

SILVERCREST®



KÜCHENMASCHINE SKMW 900 A1

HOYER Handel GmbH

Kühnehöfe 12
22761 Hamburg
GERMANY

Stand der Informationen · Version des informations · Versione delle informazioni:
04/2022 ID: SKMW 900 A1_22_V1.1

DE AT CH

KÜCHENMASCHINE

Bedienungsanleitung

FR CH

ROBOT MULTIFONCTION

Mode d'emploi

IT CH

ROBOT DA CUCINA

Manuale di istruzioni per l'uso

IAN 389967_2201

AT CH

IAN 389967_2201

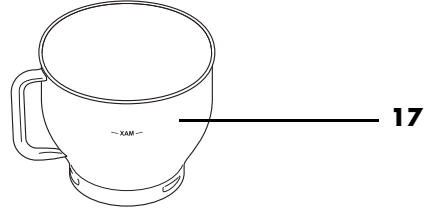
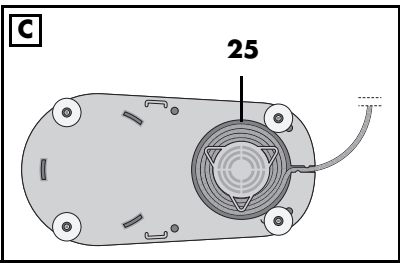
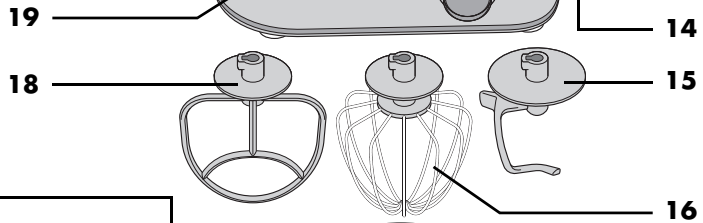
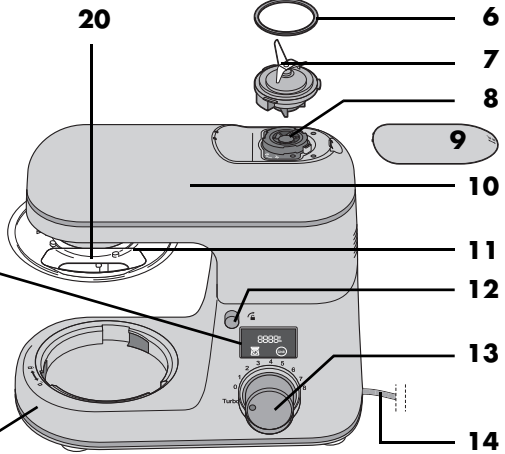
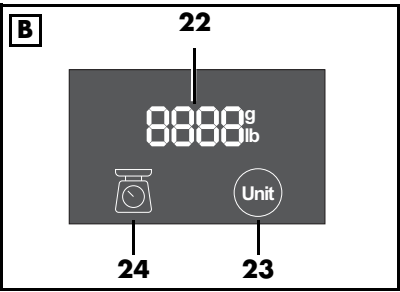
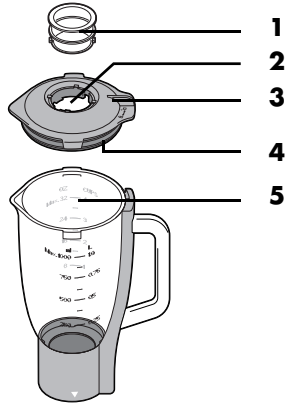
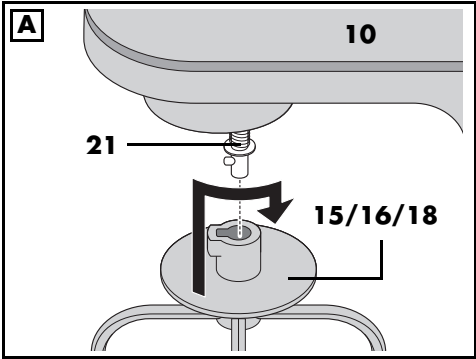
AT CH



Deutsch	2
Français	28
Italiano	54






Übersicht / Aperçu de l'appareil / Panoramica



Inhalt

1. Übersicht	3
2. Bestimmungsgemäßer Gebrauch	4
3. Sicherheitshinweise	5
4. Lieferumfang	9
5. Auspacken und aufstellen	9
6. Funktionen im Überblick	10
7. Rührwerkzeuge verwenden	12
8. Mixbehälter verwenden	13
9. Grundbedienung	16
9.1 Stromversorgung	16
9.2 Sicherheitsfunktionen	16
9.3 Gerät ein-/ausschalten und Geschwindigkeit wählen	17
9.4 Impulsfunktion	17
10. Waage	17
11. Gerät auseinanderbauen	18
11.1 Rührschüssel und Rührwerkzeuge auseinanderbauen	18
11.2 Mixbehälter auseinanderbauen	19
12. Gerät reinigen und warten	19
12.1 Grundgerät reinigen	19
12.2 Reinigen in der Spülmaschine	20
12.3 Zubehör reinigen	20
12.4 Mixbehälter reinigen	20
12.5 Aufbewahren	21
13. Rezepte	21
14. Problemlösung	23
15. Entsorgung	24
16. Technische Daten	24
17. Garantie der HOYER Handel GmbH	25

1. Übersicht

- 1** Deckel der Nachfüllöffnung (= Mini-Messbecher)
- 2** Nachfüllöffnung
- 3** Deckel (des Mixbehälters)
- 4** Dichtung
- 5** Mixbehälter
- 6** Dichtung (des Messereinsatzes)
- 7** Messereinsatz
- 8** Antrieb für den Mixbehälter (unter der Abdeckung)
- 9** Abdeckung
- 10** Antriebsarm
- 11** Spritzschutz
- 12**  Entriegelungsknopf (für den Antriebsarm)
- 13** *Turbo 0 - 8* Geschwindigkeitsregler mit Ein-/Aus-Funktion
- 14** Anschlussleitung mit Netzstecker
- 15** Knethaken
- 16** Schneebesen
- 17** Rührschüssel
- 18** Rührbesen
- 19** Grundgerät
- 20** Einfüllöffnung
- 21** Achse zur Aufnahme der Rührwerkzeuge
- 22** Display für die Waage
- 23**  Waage: Einheit umstellen (g/lb)
- 24**  Waage ein-/ausschalten und auf 0 stellen (Tara)
- 25** Kabelaufwicklung

Herzlichen Dank für Ihr Vertrauen!

Wir gratulieren Ihnen zu Ihrer neuen Küchenmaschine mit Waage.

Für einen sicheren Umgang mit dem Produkt und um den ganzen Leistungsumfang kennenzulernen:

- **Lesen Sie vor der ersten Inbetriebnahme diese Bedienungsanleitung gründlich durch.**
- **Befolgen Sie vor allen Dingen die Sicherheitshinweise!**
- **Das Gerät darf nur so bedient werden, wie in dieser Bedienungsanleitung beschrieben.**
- **Bewahren Sie diese Bedienungsanleitung auf.**
- **Falls Sie das Gerät einmal weitergeben, legen Sie bitte diese Bedienungsanleitung dazu. Die Bedienungsanleitung ist Bestandteil des Produktes.**

Wir wünschen Ihnen viel Freude mit Ihrer neuen Küchenmaschine mit Waage!

Symbole am Gerät



Das Symbol gibt an, dass so ausgezeichnete Materialien Lebensmittel weder im Geschmack noch im Geruch verändern.



Dieses Symbol warnt vor Handverletzungen.

2. Bestimmungsgemäßer Gebrauch

Die Küchenmaschine dient zum Mixen, Quirlen, Aufschlagen, Rühren, Kneten, Mischen und Wiegen von Lebens- und Nahrungsmitteln. Das Gerät ist für den privaten Haushalt konzipiert. Das Gerät darf nur in Innenräumen benutzt werden.

Dieses Gerät darf nicht für gewerbliche Zwecke eingesetzt werden.

Vorhersehbarer Missbrauch

WARNUNG vor Sachschäden!

- ⊙ Benutzen Sie die Küchenmaschine ohne Unterbrechung...
 - mit den Rührwerkzeugen nicht länger als 10 Minuten,
 - mit dem Mixbehälter nicht länger als 3 Minuten,
 - bei höchster Belastung (Rühren/Kneten und Mixen gleichzeitig bei maximaler Befüllung) nicht länger als 30 Sekunden.

Danach muss das Gerät ausgeschaltet bleiben, bis es auf Raumtemperatur abgekühlt ist.

- ⊙ Benutzen Sie den Mixbehälter nicht, um besonders harte Lebensmittel wie z. B. gefrorene Lebensmittel, Knochen, Muskatnüsse, Getreide oder Kaffeebohnen zu zerkleinern.
-

3. Sicherheitshinweise

Warnhinweise

Falls erforderlich, werden folgende Warnhinweise in dieser Bedienungsanleitung verwendet:



GEFAHR! Hohes Risiko: Missachtung der Warnung kann Schaden für Leib und Leben verursachen.

WARNUNG! Mittleres Risiko: Missachtung der Warnung kann Verletzungen oder schwere Sachschäden verursachen.

VORSICHT: geringes Risiko: Missachtung der Warnung kann leichte Verletzungen oder Sachschäden verursachen.

HINWEIS: Sachverhalte und Besonderheiten, die im Umgang mit dem Gerät beachtet werden sollten.

Anweisungen für den sicheren Betrieb

- ⊙ Dieses Gerät darf nicht durch Kinder benutzt werden.
- ⊙ Kinder dürfen nicht mit dem Gerät spielen.
- ⊙ Das Gerät und seine Anschlussleitung sind von Kindern fernzuhalten.
- ⊙ Dieses Gerät kann von Personen mit reduzierten physischen, sensorischen oder mentalen Fähigkeiten oder Mangel an Erfahrung und/oder Wissen benutzt werden, wenn sie beaufsichtigt oder bezüglich des sicheren Gebrauchs des Gerätes unterwiesen wurden und die daraus resultierenden Gefahren verstanden haben.
- ⊙ Wenn die Netzanschlussleitung dieses Gerätes beschädigt wird, muss sie durch den Hersteller oder seinen Kundendienst oder eine ähnlich qualifizierte Person ersetzt werden, um Gefährdungen zu vermeiden.
- ⊙ Das Gerät darf nicht in Wasser eingetaucht werden.
- ⊙ Ziehen Sie den Netzstecker aus der Steckdose, ...
 - ... bei nicht vorhandener Aufsicht,
 - ... bevor Sie das Gerät zusammenbauen oder auseinandernehmen,
 - ... vor dem Auswechseln von Zubehör oder Zusatzteilen und
 - ... vor dem Reinigen.
- ⊙ Dieses Gerät ist nicht dafür bestimmt, mit einer externen Zeitschaltuhr oder einem separaten Fernwirkssystem betrieben zu werden.
- ⊙ Bei einem Missbrauch des Gerätes kann es zu Verletzungen kommen.

- ⊙ Das Gerät ist je nach Verwendung für folgende maximale Betriebszeiten ohne Unterbrechung vorgesehen:
 - max. 10 Minuten Rühren/Kneten mit den Rührwerkzeugen,
 - max. 3 Minuten Mixen im Mixbehälter,
 - max. 30 Sekunden bei höchster Belastung (Rühren/Kneten und Mixen gleichzeitig bei maximaler Befüllung).
 Danach muss das Gerät ausgeschaltet bleiben, bis es auf Raumtemperatur abgekühlt ist.
- ⊙ Das Gerät ist bei nicht vorhandener Aufsicht und vor dem Zusammenbau, dem Auseinandernehmen oder Reinigen stets vom Netz zu trennen.
- ⊙ Beachten Sie, dass die Klingen des Messereinsatzes sehr scharf sind:
 - Berühren Sie die Klingen nie mit bloßen Händen, um Schnittwunden zu vermeiden.
 - Verwenden Sie beim Spülen von Hand so klares Wasser, dass Sie den Messereinsatz gut sehen können, um sich nicht an den sehr scharfen Messern zu verletzen.
 - Achten Sie beim Leeren des Mixbehälters darauf, die Klingen des Messereinsatzes nicht zu berühren.
 - Achten Sie beim Entnehmen und Einsetzen des Messereinsatzes darauf, die Klingen nicht zu berühren.
- ⊙ Vor dem Auswechseln von Zubehör oder Zusatzteilen, die im Betrieb bewegt werden, muss das Gerät ausgeschaltet und vom Netz getrennt werden.
- ⊙ Beachten Sie das Kapitel zur Reinigung (siehe "Gerät reinigen und warten" auf Seite 19).



GEFAHR für Kinder!

- ⊙ Verpackungsmaterial ist kein Kinderspielzeug. Kinder dürfen nicht mit den Kunststoffbeuteln spielen. Es besteht Erstickungsgefahr.



GEFAHR für und durch Haus- und Nutztiere!

- ⊙ Von Elektrogeräten können Gefahren für Haus- und Nutztiere ausgehen. Des Weiteren können Tiere auch einen Schaden am Gerät verursachen. Halten

Sie deshalb Tiere grundsätzlich von Elektrogeräten fern.



GEFAHR von Stromschlag durch Feuchtigkeit!

- ⊙ Das Gerät darf niemals in der Nähe einer Badewanne, einer Dusche, eines gefüllten Waschbeckens o. Ä. betrieben werden.
- ⊙ Das Grundgerät, die Anschlussleitung und der Netzstecker dürfen nicht in Wasser oder andere Flüssigkeiten getaucht werden.

- ⊙ Schützen Sie das Grundgerät vor Feuchtigkeit, Tropf- und Spritzwasser.
- ⊙ Sollte Flüssigkeit in das Grundgerät gelangen, sofort den Netzstecker ziehen. Vor einer erneuten Inbetriebnahme das Gerät prüfen lassen.
- ⊙ Bedienen Sie das Gerät nicht mit feuchten Händen.
- ⊙ Sollte das Gerät ins Wasser gefallen sein, sofort den Netzstecker ziehen. Erst danach das Gerät herausnehmen.
- ⊙ Ziehen Sie den Netzstecker aus der Steckdose:
 - wenn eine Störung auftritt
 - wenn Sie die Küchenmaschine nicht benutzen
 - bevor Sie die Küchenmaschine montieren oder demontieren
 - bevor Sie die Küchenmaschine reinigen
 - bei Gewitter



GEFAHR durch Stromschlag!

- ⊙ Stecken Sie den Netzstecker erst dann in eine Steckdose, wenn das Gerät komplett montiert ist.
- ⊙ Schließen Sie den Netzstecker nur an eine ordnungsgemäß installierte, leicht zugängliche Steckdose an, deren Spannung der Angabe auf dem Typenschild entspricht. Die Steckdose muss auch nach dem Anschließen weiterhin leicht zugänglich sein.
- ⊙ Achten Sie darauf, dass die Anschlussleitung nicht durch scharfe Kanten oder heiße Stellen beschädigt werden kann. Wickeln Sie die Anschlussleitung nicht um das Gerät.
- ⊙ Das Gerät ist auch nach dem Ausschalten nicht vollständig vom Netz getrennt. Um dies zu tun, ziehen Sie den Netzstecker.
- ⊙ Halten Sie die Anschlussleitung von heißen Flächen (z. B. Herdplatten) fern.
- ⊙ Achten Sie beim Gebrauch des Gerätes darauf, dass die Anschlussleitung nicht eingeklemmt oder gequetscht wird.
- ⊙ Um den Netzstecker aus der Steckdose zu ziehen, immer am Stecker, nie am Kabel ziehen.



GEFAHR von Verletzungen durch Schneiden!

- ⊙ Greifen Sie niemals in das rotierende Messer. Halten Sie keine Löffel oder Ähnliches in die drehenden Teile. Halten Sie auch lange Haare oder weite Kleidung von den drehenden Teilen fern. Bitte beachten Sie, dass die Messer nach dem Ausschalten noch für kurze Zeit nachdrehen.
- ⊙ Beachten Sie, dass die Klingen des Messereinsatzes sehr scharf sind. Berühren Sie die Klingen nie mit bloßen Händen, um Schnittwunden zu vermeiden.
- ⊙ Verwenden Sie beim Spülen von Hand so klares Wasser, dass Sie den Messereinsatz gut sehen können, um sich nicht an den sehr scharfen Messern zu verletzen.
- ⊙ Achten Sie beim Herausnehmen der Dichtung aus dem Mixbehälter darauf, sich nicht an der unteren Schliiffkante des Mixbehälters zu verletzen.



GEFAHR von Handverletzungen durch Quetschen!

- ⊙ Greifen Sie niemals zwischen den Antriebsarm und das Gehäuse. Beim Herunterklappen besteht die Gefahr von Verletzungen durch Quetschen.



GEFAHR durch drehende Teile!

- ⊙ Halten Sie keine Löffel oder Ähnliches in die drehenden Teile. Halten Sie auch lange Haare oder weite Kleidung von den drehenden Teilen fern.
- ⊙ Achten Sie immer darauf, dass der Geschwindigkeitsregler auf 0 steht, bevor Sie den Netzstecker in die Steckdose stecken.
- ⊙ Schalten Sie das Gerät aus und ziehen Sie den Netzstecker aus der Steckdose, bevor Sie Zubehör oder Zusatzteile, die im Betrieb bewegt werden, auswechseln.
- ⊙ Wenn der Mixbehälter nicht aufgesetzt ist, muss die Abdeckung aufgesetzt sein. Ansonsten arbeitet das Gerät zum Schutz vor Verletzungen nicht.



GEFAHR durch heiße Spritzer!

- ⊙ Füllen Sie nie heißes oder kochendes Mixgut in den Mixbehälter, da dies herausspritzen und Verbrennungen verursachen könnte.

WARNUNG vor Sachschäden!

- ⊙ Stellen Sie das Gerät ausschließlich auf einer ebenen, trockenen, rutschfesten und wasserfesten Fläche auf, damit das Gerät weder umfallen noch herunterrutschen kann.
- ⊙ Das Rührwerk darf höchstens 10 Minuten, der Mixer höchstens 3 Minuten am Stück betrieben werden. Bei höchster Belastung (Rühren/Kneten und Mixen gleichzeitig bei maximaler Befüllung): 30 Sekunden. Danach müssen Sie das Gerät erst wieder auf Raumtemperatur abkühlen lassen.

- ⊙ Das Gerät darf unter keinen Umständen ohne Behälter betrieben werden.
- ⊙ Stellen Sie das Gerät nicht auf eine heiße Oberfläche z. B. Herdplatten.
- ⊙ Stellen Sie das Gerät nicht um, solange sich noch Speisen oder Teig im Gerät befinden.
- ⊙ Überfüllen Sie den Mixbehälter und die Rührschüssel nicht, da sonst der Inhalt herausgeschleudert werden kann. Überlaufende Flüssigkeit fließt auf die Unterlage. Stellen Sie das Gerät deshalb auf eine wasserfeste Unterlage.
- ⊙ Betreiben Sie das Gerät nicht leer, da hierdurch der Motor heiß laufen und beschädigt werden kann.
- ⊙ Verwenden Sie nur das Originalzubehör.
- ⊙ Verwenden Sie keine scharfen oder scheuernden Reinigungsmittel.
- ⊙ Rührbesen und Knethaken haben eine Antihafbeschichtung. Beschädigen Sie diese nicht durch scharfe, spitze oder kratzende Gegenstände (z. B. Messer, Topfschwamm).
- ⊙ Das Gerät ist mit rutschfesten Kunststofffüßen ausgestattet. Da Möbel mit einer Vielfalt von Lacken und Kunststoffen beschichtet sind und mit unterschiedlichen Pflegemitteln behandelt werden, kann nicht völlig ausgeschlossen werden, dass manche dieser Stoffe Bestandteile enthalten, die die Kunststofffüße angreifen und aufweichen. Legen Sie ggf. eine rutschfeste Unterlage unter das Gerät.
- ⊙ Üben Sie keinen großen Druck bzw. keine große Belastung auf das Gerät und die Waage aus. Die maximale Belastung beträgt 40 kg bzw. 88 lb.

4. Lieferumfang

- 1 Küchenmaschine, Grundgerät **19**
- 1 Spritzschutz **11**
- 1 Rührschüssel **17**
- 1 Knethaken **15**
- 1 Schneebesens **16**
- 1 Rührbesen **18**
- 1 Mixbehälter **5** mit:
 - Deckel **3** und
 - Deckel der Nachfüllöffnung **1**
 - Messereinsatz **7**
 - Dichtung **6**
- 1 Bedienungsanleitung

5. Auspacken und aufstellen

HINWEIS: Bei den ersten Benutzungen kann es durch die Erhitzung des Motors zu einer leichten Geruchsentwicklung kommen. Dies ist unbedenklich. Sorgen Sie für eine ausreichende Belüftung.

1. Entfernen Sie sämtliches Verpackungsmaterial.
2. Überprüfen Sie, ob alle Teile vorhanden und unbeschädigt sind.
3. Bauen Sie das Gerät auseinander (siehe "Gerät auseinanderbauen" auf Seite 18).
4. **Reinigen Sie das Gerät vor der ersten Benutzung!** (siehe "Gerät reinigen und warten" auf Seite 19)
5. **Bild C:** Wickeln Sie überschüssige Anschlussleitung **14** in der Kabelaufwicklung **25** auf der Unterseite des Grundgerätes **19** auf.
6. Stellen Sie das Grundgerät **19** auf einer ebenen, trockenen und wasserfesten Fläche auf, damit das Gerät weder umfallen noch herunterrutschen kann.

VORSICHT:

- ⊙ Überlaufende Flüssigkeit fließt auf die Unterlage. Stellen Sie das Gerät deshalb auf eine wasserfeste Unterlage.

HINWEIS: Während Sie große Teigmen- gen verarbeiten, kann sich das Gerät gegebenenfalls etwas bewegen.

6. Funktionen im Überblick

Arbeitswerkzeug	Geschwindigkeit	Funktion	Hinweise
Knethaken 15	1 - 2	- Kneten und Mischen von festem Teig oder festen Zutaten	min. Menge: Das Arbeitswerkzeug soll mindestens 1 cm tief in das Mixgut eintauchen. max. Menge Hefeteig: 1657 g Verarbeitungszeit Knetteig*: ca. 3 Minuten max. Betriebsdauer: 10 Minuten
	2 - 3	- Kneten von Hefeteig - Kneten von dickem Rührteig	
Rührbesen 18	2 - 3	- Mischen von dickem Rührteig - Mischen von Butter und Mehl - Mischen von Hefeteig	min. Menge: Das Arbeitswerkzeug soll mindestens 1 cm tief in das Mixgut eintauchen. max. Menge Rührteig: 1216 g Verarbeitungszeit Rührteig*: ca. 5 Minuten max. Betriebsdauer: 10 Minuten
	4 - 6	- Kuchenteig - Aufschlagen von Butter mit Zucker - Plätzchenteig	
	6	- Teig mit Trockenfrüchten	max. Gesamtgewicht: 950 g Empfindliche Früchte bei Stufe 1 - 2 unterheben. max. Betriebsdauer: 10 Minuten
Schneebesen 16	7 - 8	- Schlagsahne - Eiweiß - Majonäse - Schaumigschlagen von Butter	min. Menge: Das Arbeitswerkzeug soll mindestens 1 cm tief in das Mixgut eintauchen. max. Menge Sahne: 1000 ml max. Betriebsdauer: 10 Minuten

Arbeitswerkzeug	Geschwindigkeit	Funktion	Hinweise
Mixbehälter 5	<i>Turbo</i>	- Mixen und Zerkleinern weicher oder flüssiger Zutaten	<p>min. Menge: Die Klingen des Messereinsatzes 7 sollen mindestens bedeckt sein.</p> <p>max. Menge: 1000 ml</p> <p>max. Betriebsdauer: 3 Minuten</p> <p>Nicht geeignet für besonders harte Lebensmittel wie z. B. gefrorene Lebensmittel, Knochen, Muskatnüsse, Getreide oder Kaffeebohnen. Des Weiteren nicht geeignet zum Zerkleinern von Fleisch, Zwiebeln, Nüssen, Mandeln und Kräutern.</p>

***HINWEIS:** Die Verarbeitungszeit variiert je nach Menge und Beschaffenheit der Zutaten.

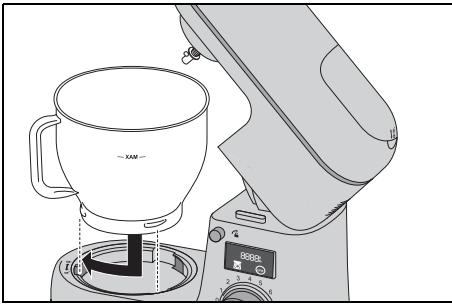
7. Rührwerkzeuge verwenden

Antriebsarm hochklappen

1. Drücken Sie den Entriegelungsknopf **12** und klappen Sie den Antriebsarm **10** hoch, bis er einrastet und der Entriegelungsknopf **12** wieder herauspringt.

Rührschüssel einsetzen

2. Setzen Sie die Rührschüssel **17** so in das Grundgerät **19**, dass sich der Griff ungefähr über dem geöffneten Schlosssymbol befindet. Die Ausbuchtungen am unteren Rand müssen in die Aussparungen am Grundgerät passen.

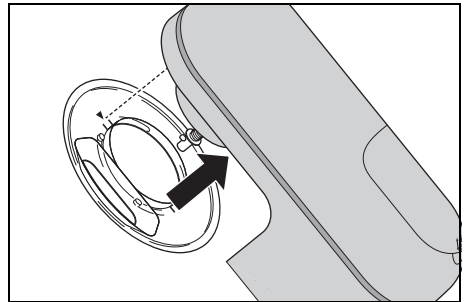


3. Verriegeln Sie die Rührschüssel **17**, indem Sie diese in Richtung geschlossenes Schlosssymbol drehen, bis sie fest sitzt.

Spritzschutz montieren

VORSICHT:

- ⊙ Verwenden Sie die Rührschüssel **17** nie ohne aufgesetzten Spritzschutz **11**. Es könnte sonst Mixgut herausgeschleudert werden.
4. Setzen Sie den Spritzschutz **11** von unten auf den Antriebsarm **10**. Der Pfeil (▲) am Spritzschutz **11** und der Pfeil (▼) am Antriebsarm **10** zeigen aufeinander. Drücken Sie den Spritzschutz gegen den Antriebsarm, bis er fest sitzt.

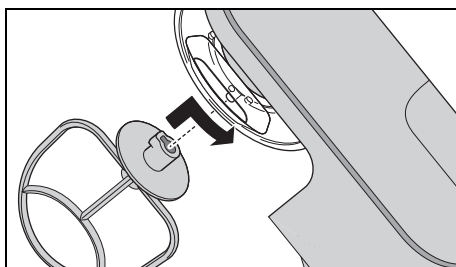


Rührwerkzeug einsetzen

5. Wählen Sie das geeignete Rührwerkzeug aus:
 - Knethaken **15**: für schwere Teige, z. B. Brotteig
 - Schneebesen **16**: zum Aufschlagen von Sahne, Eiweiß etc.
 - Rührbesen **18**: für mittlere bis leichte Teige, z. B. Kuchenteig oder Pfannkuchenteig.

Für weitere Informationen: siehe „Funktionen im Überblick“ auf Seite 10.

6. Setzen Sie das Rührwerkzeug **15/16/18** von unten auf die Achse **21**.



Achten Sie darauf, dass der Metallstift an der Achse **21** in die Aussparung am Rührwerkzeug greift.

7. **Bild A:** Drücken Sie das Rührwerkzeug **15/16/18** etwas nach oben und drehen es gegen den Uhrzeigersinn bis zum Anschlag.

Zutaten einfüllen

- Sie können Zutaten in die Rührschüssel **17** füllen, während der Antriebsarm **10** hochgeklappt ist.
- Während des Rührens können Sie Zutaten über die Einfüllöffnung **20** am Spritzschutz **11** zugeben:
 - Reduzieren Sie die Geschwindigkeit auf 1 - 2.
 - Füllen Sie die Zutaten ein.

Antriebsarm absenken



GEFAHR von Handverletzungen durch Quetschen!

- ⊙ Greifen Sie niemals zwischen den Antriebsarm **10** und das Gehäuse. Beim Herunterklappen besteht die Gefahr von Verletzungen durch Quetschen.

8. Drücken Sie den Entriegelungsknopf **12** und bewegen Sie den Antriebsarm **10** ganz nach unten. Der Entriegelungsknopf **12** springt wieder heraus.

Das Gerät ist jetzt fertig montiert. Zum Arbeiten mit dem Gerät: siehe „Grundbedienung“ auf Seite 16.

8. Mixbehälter verwenden



GEFAHR von Verletzungen durch Schneiden!

- ⊙ Beachten Sie, dass die Klingen des Messereinsatzes **7** sehr scharf sind:
 - Berühren Sie die Klingen nie mit bloßen Händen, um Schnittwunden zu vermeiden.
 - Achten Sie beim Leeren des Mixbehälters **5** darauf, die Klingen des Messereinsatzes **7** nicht zu berühren.

WARNUNG vor Sachschäden!

- ⊙ Benutzen Sie den Mixbehälter nicht, um besonders harte Lebensmittel wie z. B. gefrorene Lebensmittel, Knochen, Muskatnüsse, Getreide oder Kaffeebohnen zu zerkleinern.

HINWEIS: Wenn Sie den Mixbehälter **5** verwenden, dreht gleichzeitig die Achse **21** mit. Montieren Sie deshalb die Rührschüssel **17** und den Spritzschutz **11**, aber kein Rührwerkzeug **15/16/18**.

Messereinsatz einsetzen und entnehmen

Der Mixbehälter **5** darf nie ohne Messereinsatz **7** verwendet werden, da der Messereinsatz **7** den Mixbehälter **5** unten abdichtet.



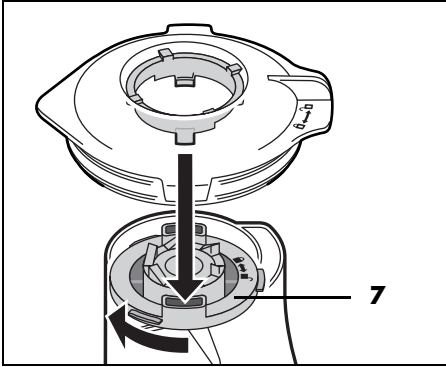
GEFAHR von Verletzungen durch Schneiden!

- ⊙ Achten Sie beim Entnehmen und Einsetzen des Messereinsatzes **7** darauf, die Klingen nicht zu berühren.
- ⊙ Achten Sie beim Herausnehmen der Dichtung **6** darauf, sich nicht an der unteren Schliiffkante des Mixbehälters **5** zu verletzen.

HINWEIS: Um ein sicheres Entnehmen und Einsetzen des Messereinsatzes **7** zu ermöglichen, wird der Deckel **3** als Werkzeug zum Lösen und Festziehen verwendet.

Um den Messereinsatz **7** zu entnehmen, gehen Sie so vor:

1. Nehmen Sie den Deckel **3** vom Mixbehälter ab.
2. Drehen Sie den Mixbehälter **5** mit der Unterseite nach oben.
3. Setzen Sie den Deckel **3** auf die Unterseite des Mixbehälters **5**. Dabei müssen die beiden Stege auf der Unterseite des Deckels in die beiden Vertiefungen auf der Unterseite des Messereinsatzes **7** passen.

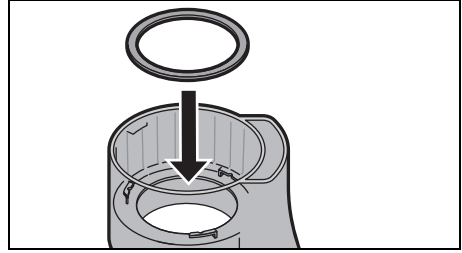


4. Um den Messereinsatz **7** zu lösen, drehen Sie ihn mit Hilfe des Deckels **3** in Richtung geöffnetes Schlosssymbol (am Messereinsatz).
5. Ziehen Sie den Messereinsatz **7** vorsichtig heraus.
6. Nehmen Sie die Dichtung **6** heraus.

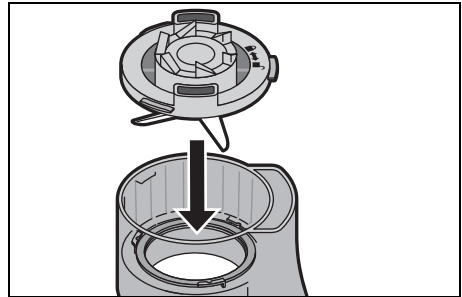
Um den Messereinsatz **7** einzusetzen, gehen Sie so vor:

1. Drehen Sie den Mixbehälter **5** mit der Unterseite nach oben.

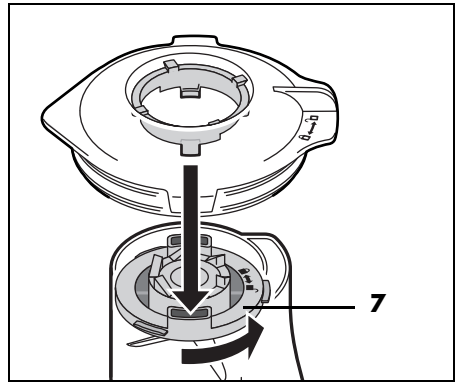
2. Setzen Sie die Dichtung **6** ein.



3. Setzen Sie den Messereinsatz **7** vorsichtig in den Mixbehälter **5**.

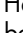


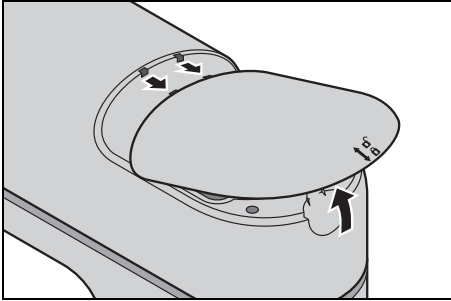
4. Setzen Sie den Deckel **3** auf die Unterseite des Mixbehälters **5**. Dabei müssen die beiden Stege auf der Unterseite des Deckels in die beiden Vertiefungen auf der Unterseite des Messereinsatzes **7** passen.



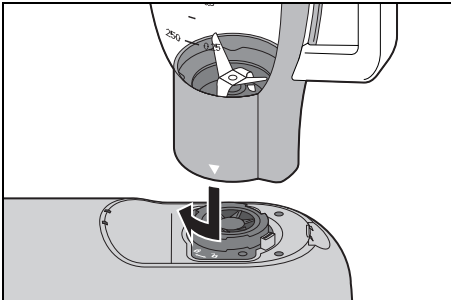
5. Um den Messereinsatz **7** festzuziehen, drehen Sie ihn mit Hilfe des Deckels **3** in Richtung geschlossenes Schlosssymbol (am Messereinsatz).

Mixbehälter aufsetzen

1. Heben Sie die Abdeckung **9** am Symbol  an und nehmen Sie sie ab.



2. Setzen Sie den Mixbehälter **5** so auf den Antrieb **8**, dass der weiße Pfeil (▼) unten am Mixbehälter auf das geöffnete Schlosssymbol zeigt.



3. Drehen Sie den Mixbehälter **5** im Uhrzeigersinn, bis er fest sitzt. Der weiße Pfeil (▼) zeigt nun auf das geschlossene Schlosssymbol.

Zutaten einfüllen

- Geben Sie immer zuerst die flüssigen und dann erst die festen Zutaten in den Mixbehälter **5**.
- Schneiden Sie feste Zutaten vorher klein, damit sich die Stücke nicht in den Messern verklemmen.

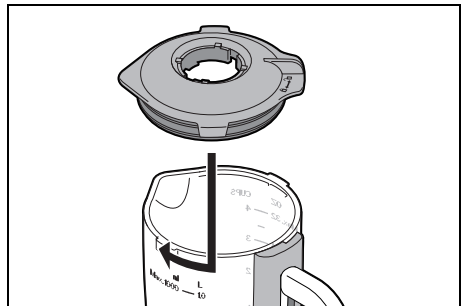
- Während des Mixens können Sie Zutaten über die Nachfüllöffnung **2** im Deckel **3** zugeben:
 - Reduzieren Sie die Geschwindigkeit auf 1 - 2.
 - Drehen Sie den Deckel der Nachfüllöffnung **1** gegen den Uhrzeigersinn und nehmen ihn ab.
 - Füllen Sie die Zutaten ein.
 - Setzen Sie den Deckel **1** so wieder auf, dass die kleinen Plastiknasen in die Aussparungen an der Nachfüllöffnung **2** passen.
 - Drehen Sie den Deckel **1** im Uhrzeigersinn, bis er fest sitzt.

Deckel aufsetzen

HINWEISE:

- Der Mixvorgang startet aus Sicherheitsgründen nur dann, wenn der Deckel **3** korrekt aufgesetzt ist.
- Um das Schließen des Deckels **3** etwas einfacher zu machen, geben Sie einige Tropfen Speiseöl auf ein Tuch und reiben die Dichtung **4** damit ein.

1. Setzen Sie den Deckel **3** etwas verdreht auf den Mixbehälter **5**.



2. Drehen Sie den Deckel **3** im Uhrzeigersinn bis zum Anschlag.

Das Gerät ist jetzt fertig montiert.

Zum Arbeiten mit dem Gerät: siehe „Grundbedienung“ auf Seite 16.

9. Grundbedienung

9.1 Stromversorgung



GEFAHR durch Stromschlag!

- ⊙ Schließen Sie den Netzstecker **14** nur an eine ordnungsgemäß installierte, leicht zugängliche Steckdose an, deren Spannung der Angabe auf dem Typenschild entspricht. Die Steckdose muss auch nach dem Anschließen weiterhin leicht zugänglich sein.

HINWEIS: Bei den ersten Benutzungen kann es durch die Erhitzung des Motors zu einer leichten Geruchsentwicklung kommen. Dies ist unbedenklich. Sorgen Sie für eine ausreichende Belüftung.

1. Setzen Sie das Gerät für die gewünschte Funktion zusammen.
2. Überprüfen Sie, dass der Geschwindigkeitsregler **13** auf 0 (ausgeschaltet) steht.
3. Stecken Sie den Netzstecker **14** in eine geeignete Steckdose. Die Steckdose muss auch nach dem Anschließen jederzeit gut zugänglich sein.
4. Ziehen Sie den Netzstecker **14**, bevor Sie das Gerät reinigen.

9.2 Sicherheitsfunktionen

Das Gerät verfügt über mehrere Sicherheitsfunktionen, die im Folgenden beschrieben werden.

Funktion nur bei korrektem Zusammenbau

Das Gerät funktioniert nur, wenn entweder die Abdeckung **9** aufgesetzt ist (für die Rührwerkzeuge **15/16/18**) oder der Deckel **3** korrekt auf den Mixbehälter **5** aufgesetzt ist.

Funktion nur bei abgesenktem Antriebsarm

Das Gerät funktioniert nur, wenn der Antriebsarm **10** korrekt in der unteren Position eingerastet ist und der Entriegelungsknopf **12** vollständig herausgesprungen ist.

Überhitzungsschutz

Das Gerät verfügt über einen Überhitzungsschutz. Sollte der Motor zu heiß geworden sein, schaltet das Gerät automatisch ab:

1. Schalten Sie das Gerät aus.
2. Ziehen Sie den Netzstecker **14**.
3. Lassen Sie das Gerät auf Raumtemperatur abkühlen.

Wenn das Gerät ausreichend abgekühlt ist, lässt es sich wieder einschalten.

9.3 Gerät ein-/ausschalten und Geschwindigkeit wählen

WARNUNG vor Sachschäden!

- ⊙ Das Rührwerk darf höchstens 10 Minuten, der Mixer höchstens 3 Minuten am Stück betrieben werden. Danach müssen Sie das Gerät erst wieder auf Raumtemperatur abkühlen lassen.

HINWEIS: Während Sie große Teigmen- gen verarbeiten, kann sich das Gerät gegebenenfalls etwas bewegen.

1. Schalten Sie das Gerät ein, indem Sie den Geschwindigkeitsregler **13** im Uhrzeigersinn drehen.
2. Beginnen Sie mit einer etwas niedrigen Geschwindigkeit und erhöhen Sie langsam auf die gewünschte Geschwindigkeit (siehe "Funktionen im Überblick" auf Seite 10).
3. Drosseln Sie die Geschwindigkeit auf Stufe 1 - 2, wenn Sie während des Arbeitsvorganges Zutaten durch die Einfüllöffnung **20** oder die Nachfüllöffnung **2** zugeben.
4. Stellen Sie den Geschwindigkeitsregler **13** auf 0, um das Gerät auszuschalten.

HINWEIS: Die ideale Geschwindigkeit hängt vor allem von der Konsistenz des Mixgutes ab. Je flüssiger der Inhalt ist, um so schneller können Sie mixen.

9.4 Impulsfunktion

- Drehen Sie den Geschwindigkeitsregler **13** auf die Stellung *Turbo*, um die Geschwindigkeit kurzfristig auf die höchste Stufe (8) zu schalten.

10. Waage

Die eingebaute Küchenwaage wiegt in Schritten von 5 Gramm bis zu 5 kg bzw. in Schritten von 0,011 lb bis zu 11 lb.

Die Waage ist einsatzbereit, wenn die Küchenmaschine angeschlossen, aber nicht eingeschaltet ist.

Die Waage wiegt sowohl Zutaten in der Rührschüssel **17** als auch im Mixbehälter **5**.

HINWEIS: Für die beste Messgenauigkeit achten Sie beim Abwiegen der Zutaten darauf, dass die Küchenmaschine frei steht und keinen Belastungen oder Berührungen ausgesetzt ist. Warten Sie gegebenenfalls ab, bis sich die Anzeige nicht mehr verändert.

Bild B: Tasten



lange drücken:
Waage ein-/ausschalten;
kurz drücken:
auf 0 stellen (Tara-Funktion)


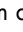



Einheit umstellen (g/lb)

Anzeigen

OFF Waage ist ausgeschaltet.
O_Ld Das maximale Gewicht ist überschritten (Overload).


Einfaches Wiegen

1. Stecken Sie den Netzstecker **14** in eine Steckdose. Im Display **22** erscheint OFF.
2. Setzen Sie die Rührschüssel **17** ein oder den Mixbehälter **5** auf das Gerät.
3. Halten Sie die Taste  **24** gedrückt, um die Waage einzuschalten. Nach kurzer Zeit wird 0 g oder 0.000 lb angezeigt.
4. Bevor Sie Zutaten abwiegen, muss die Anzeige auf 0 g / 0.000 lb stehen. Drücken Sie gegebenenfalls kurz die Taste  **24**, um die Anzeige auf Null zu stellen.


5. Geben Sie nun die Zutaten in die Rührschüssel **17** oder den Mixbehälter **5**. Das Gewicht wird angezeigt. Warten Sie gegebenenfalls einen Moment, bis die Anzeige sich nicht mehr verändert.
6. Wenn das maximale Gewicht von 5 kg/11 lb überschritten wird, zeigt die Waage *O_Ld* an.
7. Zum Ausschalten halten Sie die Taste  **24** gedrückt. Im Display **22** erscheint *OFF*.

Zuwiegen mit der Tara-Funktion

Mit der Tara-Funktion können Sie die Anzeige der Waage immer wieder auf *0 g / 0.000 lb* stellen. Dies ist hilfreich, um mehrere Zutaten hintereinander abzuwiegen.

1. Nachdem Sie eine Zutat fertig abgewogen haben, drücken Sie **kurz** die Taste  **24**. *0 g* oder *0.000 lb* wird angezeigt.
2. Nun können Sie die nächste Zutat dazu geben und abwiegen.
3. Für weitere Zutaten können Sie diese Schritte wiederholen.

Einheit umschalten

1. Die Waage ist eingeschaltet und zeigt *0 g* oder *0.000 lb* oder einen anderen Wert an.
2. Drücken Sie die Taste  **23**, um die Einheit zwischen *g* (Gramm) und *lb* (Pfund) umzustellen.

11. Gerät auseinanderbauen



GEFAHR durch drehende Teile!

- ⊙ Schalten Sie das Gerät aus und ziehen Sie den Netzstecker **14** aus der Steckdose, bevor Sie das Gerät auseinanderbauen.

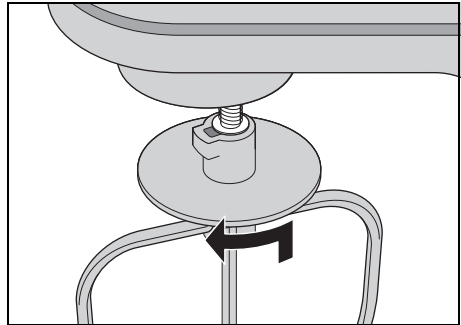
11.1 Rührschüssel und Rührwerkzeuge auseinanderbauen

Antriebsarm hochklappen

1. Drücken Sie den Entriegelungsknopf **12** und klappen Sie den Antriebsarm **10** hoch, bis er einrastet und der Entriegelungsknopf **12** wieder herauspringt.

Rührwerkzeug abnehmen

2. Drücken Sie das Rührwerkzeug **15/16/18** etwas nach oben und drehen es gegen den Uhrzeigersinn, bis es sich von der Achse **21** abziehen lässt.



Spritzschutz abnehmen

3. Ziehen Sie den Spritzschutz **11** vorsichtig nach unten vom Antriebsarm **10** ab.

Rührschüssel abnehmen

4. Drehen Sie die Rührschüssel **17** in Richtung geöffnetes Schlosssymbol, bis sie sich abnehmen lässt.

Antriebsarm absenken

- Drücken Sie den Entriegelungsknopf **12** und bewegen Sie den Antriebsarm **10** ganz nach unten. Der Entriegelungsknopf **12** springt wieder heraus.

11.2 Mixbehälter auseinanderbauen

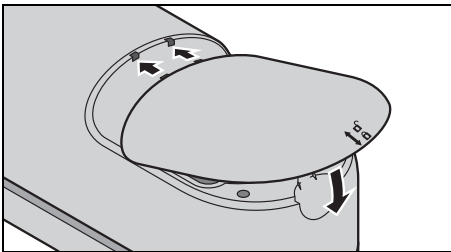


GEFAHR von Verletzungen durch Schneiden!

- Beachten Sie, dass die Klingen des Messereinsatzes **7** sehr scharf sind. Berühren Sie die Klingen nie mit bloßen Händen, um Schnittwunden zu vermeiden.
- Vor dem Entfernen des Messereinsatzes **7** spülen Sie den Mixbehälter **5** mit Wasser aus und befreien die Klingen von Speiseresten, sodass der Messereinsatz **7** sicher entnommen werden kann.

Mixbehälter abnehmen

- Drehen Sie den Mixbehälter **5** etwas gegen den Uhrzeigersinn, bis der weiße Pfeil (▼) auf das geöffnete Schlosssymbol zeigt.
- Setzen Sie die Abdeckung **9** wieder auf.



Deckel vom Mixbehälter abnehmen

- Drehen Sie den Deckel **3** gegen den Uhrzeigersinn, bis Sie ihn abnehmen können.
- Drehen Sie den Deckel der Nachfüllöffnung **1** gegen den Uhrzeigersinn und nehmen ihn ab.

12. Gerät reinigen und warten



GEFAHR durch Stromschlag!

- Ziehen Sie vor jeder Reinigung den Netzstecker **14** aus der Steckdose.
- Tauchen Sie das Grundgerät **19** nie in Wasser.

WARNUNG vor Sachschäden!

- Verwenden Sie keinesfalls scheuernde, ätzende oder kratzende Reinigungsmittel. Dadurch könnte das Gerät beschädigt werden.

HINWEISE:

- Bestimmte Lebensmittel oder Gewürze (z. B. Curry, Karotten) können die Kunststoffteile (z. B. den Spritzschutz **11** oder den Deckel der Nachfüllöffnung **1**) verfärben. Dies ist kein Gerätefehler und gesundheitlich unbedenklich.
- Bitte beachten Sie, dass sich nach dem Abtrocknen noch Wassertropfen an den Zubehöerteilen befinden können. Lassen Sie alle Teile vollständig an der Luft trocknen.

12.1 Grundgerät reinigen

- Reinigen Sie das Grundgerät **19** mit einem feuchten Tuch. Sie können auch etwas Spülmittel nehmen.
- Wischen Sie mit einem sauberen Tuch mit klarem Wasser nach.
- Benutzen Sie das Grundgerät **19** erst wieder, wenn es vollständig getrocknet ist.

12.2 Reinigen in der Spülmaschine

Folgende Teile sind spülmaschinene geeignet:

- Rührschüssel **17**
- Kneithaken **15**
- Schneebesens **16**
- Rührbesens **18**
- Spritzschutz **11**
- Deckel **3** des Mixbehälters
- Dichtung **4**
- Deckel der Nachfüllöffnung **1**

Keinesfalls dürfen folgende Teile in einer Spülmaschine gereinigt werden:

- Grundgerät **19**
- Abdeckung **9**
- Mixbehälter **5**
- Messereinsatz **7**
- Dichtung **6**

12.3 Zubehör reinigen

1. Spülen Sie den Mixbehälter **5** oder die Rührschüssel **17** mit warmem Wasser aus und kippen Sie das Wasser weg.
2. Entfernen Sie zum Reinigen die Dichtung **4** vom Deckel **3**.
3. Reinigen Sie sämtliches Zubehör von Hand in einem Spülbecken mit Spülwasser. Die spülmaschinene geeigneten Teile können Sie auch in der Spülmaschine reinigen.
4. Bei der Reinigung von Hand spülen Sie alle Teile mit klarem Wasser nach.
5. Lassen Sie alle Teile vollständig trocknen, bevor Sie diese wieder zusammensetzen, wegräumen oder erneut benutzen.

12.4 Mixbehälter reinigen



GEFAHR von Verletzungen durch Schneiden!

- ⊙ Beachten Sie, dass die Klingen des Messereinsatzes **7** sehr scharf sind. Berühren Sie die Klingen nie mit bloßen Händen, um Schnittwunden zu vermeiden.
- ⊙ Vor dem Entfernen des Messereinsatzes **7** spülen Sie den Mixbehälter **5** mit Wasser aus und befreien die Klingen von Speiseresten, sodass der Messereinsatz **7** sicher entnommen werden kann.
- ⊙ Verwenden Sie beim Spülen von Hand so klares Wasser, dass Sie den Messereinsatz **7** gut sehen können, um sich nicht an den sehr scharfen Messern zu verletzen.

Sofort nach jedem Gebrauch

1. Setzen Sie den Mixbehälter **5** auf das Grundgerät **19**.
2. Füllen Sie etwa bis zur Hälfte warmes, spülmittelhaltiges Wasser ein.
3. Setzen Sie den Deckel **3** auf.
4. Überprüfen Sie, dass der Geschwindigkeitsregler **13** auf **0** steht.
5. Stecken Sie den Netzstecker **14** in eine geeignete Steckdose.
6. Stellen Sie den Geschwindigkeitsregler **13** mehrmals kurz auf **Turbo**.
7. Stellen Sie den Geschwindigkeitsregler **13** auf **0**, um das Gerät auszuschalten.
8. Ziehen Sie den Netzstecker **14**.
9. Nehmen Sie den Mixbehälter **5** vom Grundgerät **19** ab.
10. Kippen Sie das Spülwasser aus.
11. Spülen Sie den Mixbehälter **5** unter klarem Wasser nach.
12. Lassen Sie den Mixbehälter **5** vollständig trocknen, bevor Sie ihn erneut benutzen.

Gründlichere Reinigung

Den Messereinsatz **7** und die Dichtung **6** müssen Sie nicht für jede Reinigung entnehmen, wenn Sie den Mixbehälter sofort nach dem Gebrauch reinigen. Für eine gründlichere Reinigung sollten Sie Messereinsatz und Dichtung regelmäßig entnehmen und vorsichtig von Hand reinigen.

1. Spülen Sie den Mixbehälter **5** mit Wasser aus.
2. Entfernen Sie ggf. grobe Speisereste mit einem Teigschaber o. Ä.
3. Entnehmen Sie den Messereinsatz **7** und die Dichtung **6** (siehe "Messereinsatz einsetzen und entnehmen" auf Seite 13).
4. Reinigen Sie alle Teile von Hand in einem Spülbecken mit Spülwasser.
5. Spülen Sie alle Teile mit klarem Wasser nach.
6. Lassen Sie alle Teile vollständig trocknen, bevor Sie diese wieder zusammensetzen, wegräumen oder erneut benutzen.

12.5 Aufbewahren

- Lassen Sie alle Teile vollständig trocknen, bevor Sie diese zum Aufbewahren wegräumen.
- Bewahren Sie das Gerät geschützt vor Staub und Schmutz und unerreichbar für Kinder auf.
- **Bild C:** Die Anschlussleitung **14** können Sie in der Kabelaufwicklung **25** auf der Unterseite des Grundgerätes **19** aufwickeln.

13. Rezepte

HINWEIS: min./max. Mengen:

Verwenden Sie nur die in den Rezepten angegebenen Mengen. Diese sind optimal auf die Verarbeitung mit dieser Küchenmaschine abgestimmt.

Grüner Smoothie

Zutaten:

- ½ Apfel
- ½ reife Birne
- ½ Salatgurke
- ½ Zitrone (Saft und etwas abgeriebene Zitronenschale)
- 1 Orange (Saft)
- 30 g Babyspinat
- 1 kleines Stück Ingwer (ca. 2 g)

Zubereitung:

1. Apfel, Birne, und Gurke waschen, putzen und in Stücke schneiden.
2. Babyspinat waschen und verlesen.
3. Ingwer fein hacken.
4. Alle Zutaten in den Mixbehälter **5** geben.
5. Auf Stufe 2 - 3 beginnen, dann mehrfach auf *Turbo* stellen. Am Ende die Geschwindigkeit erhöhen, bis die gewünschte Konsistenz erreicht ist.
6. Am besten frisch genießen!

Vegane Obst-Chia-Speise

Zutaten:

- 1 kleine, reife Mango
- 1 kleine reife Banane
- 1 EL Zitronensaft
- 230 ml gut gekühlte Mandelmilch (ungesüßt)
- 40 g Chia-Samen

Zubereitung:

1. Früchte in Stücke schneiden.
2. Alle Zutaten, außer die Chia-Samen, in den Mixbehälter **5** geben.

3. Die Geschwindigkeit langsam steigern, bis alles gleichmäßig püriert ist.
4. In einen Krug umfüllen und die Chia-Samen von Hand unterrühren.
5. In Dessert-Gläschen füllen und ca. 2 - 3 Stunden in den Kühlschrank stellen.

Tipps:

- Für eine festere Konsistenz erhöhen Sie den Anteil an Chia-Samen.
- Das Obst kann nach Belieben ausgetauscht werden.

Mascarponecreme

Zutaten:

- 2 Eier
- 2 EL feiner Zucker
- 1 EL Süßwein (z. B. Madeira)
- 250 g Mascarpone
- ½ unbehandelte Orange (Saft und etwas abgeriebene Orangenschale)

Zubereitung:

1. Eier trennen.
2. Eiweiß in die fettfreie Rührschüssel **17** geben. Mit dem Schneebesen **16** zu Eischnee schlagen. Dabei die Geschwindigkeit steigern bis Stufe **8**.
3. Eischnee in eine andere Schüssel umfüllen und kühl stellen.
4. In der Rührschüssel **17** das Eigelb mit Zucker und Süßwein mit dem Schneebesen **16** auf Stufe **6** schaumig schlagen.
5. Die Geschwindigkeit auf Stufe **3** reduzieren und abwechselnd löffelweise Mascarpone und Orangensaft zugeben.
6. Von Hand die abgeriebene Orangenschale und den Eischnee unterheben.
7. Zur Dekoration einige dünne Orangenschalenstreifen auf die fertige Creme streuen.
8. Die Creme bis zum Genießen in den Kühlschrank stellen und innerhalb von 24 Stunden verbrauchen.

Tipps: Schichten Sie die Mascarponecreme mit frischem Obst der Saison oder Kompott in Dessert-Gläschen.

Birnen-Tarte

Zutaten für den Teig:

- 200 g Weizenmehl
- 1 Prise Salz
- 100 g kalte Butter (in Flöckchen)
- 3 TL feiner Zucker
- 4 EL kaltes Wasser

Zum Blindbacken:

Trockenerbsen oder Reis

Zutaten für die Mandelmasse:

- 100 g weiche Butter
- 100 g Zucker
- 2 Eier (Zimmertemperatur)
- 100 g gemahlene Mandeln

Zum Belegen:

ca. 3 reife Birnen

Zubereitung:

1. Alle Zutaten für den Teig in die Rührschüssel **17** geben und mit dem Schneebesen **18** auf Stufe **3** verarbeiten, bis sich größere Klümpchen gebildet haben. (Ggf. zwischendurch die Maschine anhalten und die Zutaten mit einem Teigschaber vom Rand nach unten schieben.)
2. Den Teig schnell von Hand zu einer Kugel zusammen kneten und mit wenig Mehl zwischen zwei Blättern Backpapier ausrollen.
3. Mit dem Teig eine gefettete Tarteform auslegen, den überstehenden Rand abschneiden und mindestens 30 Minuten in den Kühlschrank stellen.
4. Den Teigboden mehrfach mit einer Gabel einstechen, ein Backpapier auf den Teig legen und die Form mit Trockenerbsen oder Reis füllen, um den Teig zu beschweren.
5. Bei 180 °C Umluft 15 Minuten backen, dann Backpapier und Erbsen/Reis ent-

fernen und noch einmal 10 bis 15 Minuten backen.

6. Für die Mandelmasse Butter, Zucker und Eier mit dem Schneebesen **16** aufschlagen. Dabei die Geschwindigkeit bis Stufe 8 steigern.
7. Den Schneebesen **16** abnehmen und den Rührbesen **18** einsetzen. Auf Stufe 4 kurz die Mandeln unterrühren.
8. Die Mandelmasse auf den abgekühlten Tarteboden geben.
9. Die Birnen schälen, vom Kerngehäuse befreien, in Scheiben schneiden und die Mandelmasse damit belegen.
10. Bei 170 °C Umluft ca. 35 Minuten backen.

Pizzateig

Zutaten:

250 g Weizenmehl

¾ TL Salz

½ Würfel frische Hefe

120 ml lauwarmes Wasser

½ TL brauner Zucker

etwas Mehl zum Kneten und Ausrollen

Zubereitung:

1. Mehl und Salz in der Rührschüssel **17** vermischen und in die Mitte eine Mulde drücken.
2. Hefe und Zucker im Wasser mit einer Gabel zerdrücken und verrühren, bis alles aufgelöst ist. Diese Mischung in die Mulde geben.
3. Mit dem Knethaken **15** auf Stufe 2 bearbeiten, bis sich große Teigklumpen gebildet haben.
4. Von Hand weiter kneten, bis der Teig geschmeidig wird.
5. Eine Teigkugel formen und an einem warmen Ort abgedeckt gehen lassen, bis sich das Volumen verdoppelt hat.
6. Noch einmal durchkneten, ausrollen und nach Belieben belegen.

14. Problemlösung

Sollte Ihr Gerät einmal nicht wie gewünscht funktionieren, gehen Sie bitte erst diese Checkliste durch. Vielleicht ist es nur ein kleines Problem, das Sie selbst beheben können.



GEFAHR durch Stromschlag!

- ⊙ Versuchen Sie auf keinen Fall, das Gerät selbstständig zu reparieren.

Fehler	Mögliche Ursachen / Maßnahmen
Keine Funktion	<ul style="list-style-type: none"> • Ist die Stromversorgung sichergestellt? • Überprüfen Sie den Anschluss. • Ist die Abdeckung 9 korrekt aufgesetzt? • Hat der Überhitzungsschutz das Gerät ausgeschaltet (siehe "Überhitzungsschutz" auf Seite 16)? • Antriebsarm 10 nicht vollständig herunter geklappt?
Mixer lässt sich nicht einschalten.	<ul style="list-style-type: none"> • Ist der Deckel 3 korrekt aufgesetzt?
Schneebesen 16 , Rührbesen 18 , Knethaken 15 , oder Klingen des Messereinsatzes 7 drehen sich nicht oder nur sehr schwer.	<ul style="list-style-type: none"> • Sofort ausschalten, Netzstecker 14 ziehen und überprüfen: <ul style="list-style-type: none"> - Hindernis im Behälter? - Speise zu zäh oder zu hart? - Gerät nicht richtig zusammengesetzt?

15. Entsorgung

Dieses Produkt unterliegt der europäischen Richtlinie 2012/19/EU. Das Symbol der durchgestrichenen Abfalltonne auf Rädern bedeutet, dass das Produkt in der Europäischen Union einer getrennten Müllsammmlung zugeführt werden muss. Dies gilt für das Produkt und alle mit diesem Symbol gekennzeichneten Zubehörteile. Gekennzeichnete Produkte dürfen nicht über den normalen Hausmüll entsorgt werden, sondern müssen an einer Annahmestelle für das Recycling von elektrischen und elektronischen Geräten abgegeben werden.



Dieses Recycling-Symbol markiert z. B. einen Gegenstand oder Materialteile als für die Rückgewinnung wertvoll. Recycling hilft, den Verbrauch von Rohstoffen zu reduzieren und die Umwelt zu entlasten. Informationen zur Entsorgung und der Lage des nächsten Recyclinghofes erhalten Sie z. B. bei Ihrer Stadtreinigung oder in den Gelben Seiten.



Sie haben das Recht, Ihr Elektrogerät kostenlos zu entsorgen. Händler und Vertreiber sind nach § 17 ElektroG zur kostenlosen Rücknahme verpflichtet. Je nach Größe des Elektrogerätes und des Handelsplatzes gibt es dazu unterschiedliche Regeln. Sie können z. B. Geräte im Handel abgeben (Menge und Größe beschränkt), bei der Lieferung neuer Geräte die Altgeräte zurückgeben oder Altgeräte kostenfrei einsenden. Des Weiteren können Sie Elektrogeräte auch kostenlos bei den Wertstoffhöfen abgeben. Die genauen Regeln erfragen Sie bei Ihrem Händler (Einzelhandel oder Online-Shop) oder lesen die Verbraucherinformationen zu dem Thema auf der Lidl-Webseite.








Verpackung

Wenn Sie die Verpackung entsorgen möchten, achten Sie auf die entsprechenden Umweltvorschriften in Ihrem Land.

16. Technische Daten

Modell:	SKMW 900 A1
Netzspannung:	220 - 240 V ~ 50 - 60 Hz
Schutzklasse:	II <input type="checkbox"/>
Leistung:	900 Watt
Rührschüssel Volumen:	5,0 L
max. Füllmenge (Markierung MAX):	3,6 L
Mixbehälter Volumen:	1,2 L
max. Füllmenge (Markierung MAX):	1,0 L
Maximale Belastung für Rührbesen 18 und Knethaken 15 :	Rührteig: max. 1216 g Hefeteig: max. 1657 g
Skala der Waage:	bis max. 5 kg
Max. Dauerbetrieb (KB):	(gibt an, wie lange das Gerät ununter- brochen laufen darf)
- Küchenmaschine:	10 Minuten
- Mixer:	3 Minuten
- bei höchster Be- lastung (Rühren/ Kneten und Mi- xen gleichzeitig bei maximaler Befüllung):	30 Sekunden

Verwendete Symbole

	Schutzisolierung
	G eprüfte S icherheit: Geräte müssen den allgemein anerkannten Regeln der Technik genügen und gehen mit dem Produktsicherheitsgesetz (ProdSG) konform. Gilt nicht für die Schweiz.
	Mit der CE-Kennzeichnung erklärt die HOYER Handel GmbH die EU-Konformität.
	Dieses Symbol erinnert daran, die Verpackung umweltfreundlich zu entsorgen.
	Mit dem Recyclingsymbol (3 Pfeile) sind wiederverwertbare Materialien gekennzeichnet. Das Material kann durch die Recycling-Nummer in der Mitte (hier: 21) und/oder ein Kürzel (hier: PAP) spezifiziert werden.
	Wechselspannung
	Das Symbol kennzeichnet Teile, die in der Spülmaschine gereinigt werden können.

Technische Änderungen vorbehalten.

17. Garantie der HOYER Handel GmbH

Sehr geehrte Kundin, sehr geehrter Kunde, Sie erhalten auf dieses Gerät 3 Jahre Garantie ab Kaufdatum. Im Falle von Mängeln dieses Produkts stehen Ihnen gegen den Verkäufer des Produkts gesetzliche Rechte zu. Diese gesetzlichen Rechte werden durch unsere im Folgenden dargestellte Garantie nicht eingeschränkt.

Garantiebedingungen

Die Garantiefrist beginnt mit dem Kaufdatum. Bitte bewahren Sie den Original-Kassenbon gut auf. Diese Unterlage wird als Nachweis für den Kauf benötigt. Tritt innerhalb von drei Jahren ab dem Kaufdatum dieses Produkts ein Material- oder Fabrikationsfehler auf, wird das Produkt von uns – nach unserer Wahl – für Sie kostenlos repariert oder ersetzt. Diese Garantieleistung setzt voraus, dass innerhalb der Dreijahresfrist das defekte Gerät und der Kaufbeleg (Kassenbon) vorgelegt und schriftlich kurz beschrieben wird, worin der Mangel besteht und wann er aufgetreten ist.

Wenn der Defekt von unserer Garantie gedeckt ist, erhalten Sie das reparierte oder ein neues Produkt zurück. Mit Reparatur oder Austausch des Produkts beginnt kein neuer Garantiezeitraum.

Garantiezeit und gesetzliche Mängelansprüche

Die Garantiezeit wird durch die Gewährleistung nicht verlängert. Dies gilt auch für ersetzte und reparierte Teile. Eventuell schon beim Kauf vorhandene Schäden und Mängel müssen sofort nach dem Auspacken gemeldet werden. Nach Ablauf der Garantiezeit anfallende Reparaturen sind kostenpflichtig.

Garantieumfang

Das Gerät wurde nach strengen Qualitätsrichtlinien sorgfältig produziert und vor Auslieferung gewissenhaft geprüft.

Die Garantieleistung gilt für Material- oder Fabrikationsfehler.

Von der Garantie ausgeschlossen sind Verschleißteile, die normaler Abnutzung ausgesetzt sind und Beschädigungen an zerbrechlichen Teilen, z. B. Schalter, Leuchtmittel oder andere Teile, die aus Glas gefertigt sind.

Diese Garantie verfällt, wenn das Produkt beschädigt, nicht sachgemäß benutzt oder gewartet wurde. Für eine sachgemäße Benutzung des Produkts sind alle in der Bedienungsanleitung aufgeführten Anweisungen genau einzuhalten. Verwendungszwecke und Handlungen, von denen in der Bedienungsanleitung abgeraten oder vor denen gewarnt wird, sind unbedingt zu vermeiden. Das Produkt ist lediglich für den privaten und nicht für den gewerblichen Gebrauch bestimmt. Bei missbräuchlicher und unsachgemäßer Behandlung, Gewaltanwendung und bei Eingriffen, die nicht von unserem autorisierten Service-Center vorgenommen wurden, erlischt die Garantie.

Abwicklung im Garantiefall

Um eine schnelle Bearbeitung Ihres Anliegens zu gewährleisten, folgen Sie bitte den folgenden Hinweisen:

- Bitte halten Sie für alle Anfragen die Artikelnummer **IAN: 389967_2201** und den Kassenbon als Nachweis für den Kauf bereit.
- Die Artikelnummer finden Sie auf dem Typenschild, einer Gravur, auf dem Titelblatt Ihrer Anleitung (unten links) oder als Aufkleber auf der Rück- oder Unterseite des Gerätes.

- Sollten Funktionsfehler oder sonstige Mängel auftreten, kontaktieren Sie zunächst das nachfolgend benannte Service-Center **telefonisch** oder per **E-Mail**.
- Ein als defekt erfasstes Produkt können Sie dann unter Beifügung des Kaufbelegs (Kassenbon) und der Angabe, worin der Mangel besteht und wann er aufgetreten ist, für Sie portofrei an die Ihnen mitgeteilte Service-Anschrift übersenden.

Auf www.lidl-service.com können Sie diese und viele weitere Handbücher, Produktvideos und Installationssoftware herunterladen.



Mit diesem QR-Code gelangen Sie direkt auf die Lidl-Service-Seite (www.lidl-service.com) und können mittels der Eingabe der Artikelnummer (IAN) **389967_2201** Ihre Bedienungsanleitung öffnen.



Service-Center

DE Service Deutschland

Tel.: 0800 5435 111

(kostenfrei)

E-Mail: hoyer@lidl.de

AT Service Österreich

Tel.: 0820 201 222

(0,15 EUR/Min.)

E-Mail: hoyer@lidl.at

CH Service Schweiz

Tel.: 0800 56 44 33

(kostenfrei)

E-Mail: hoyer@lidl.ch

IAN: 389967_2201



Lieferant

Bitte beachten Sie, dass die folgende Anschrift **keine Serviceanschrift** ist.

Kontaktieren Sie zunächst das genannte Service-Center.

HOYER Handel GmbH

Kühnehöfe 12




22761 Hamburg

DEUTSCHLAND

Sommaire

1. Aperçu de l'appareil	29
2. Utilisation conforme	30
3. Consignes de sécurité	31
4. Éléments livrés	35
5. Déballage de l'appareil et mise en place	35
6. Récapitulatif des fonctions	36
7. Utiliser les accessoires mélangeurs	37
8. Utiliser le bol mixeur	39
9. Commandes de base	41
9.1 Alimentation électrique	41
9.2 Fonctions de sécurité	41
9.3 Mise en marche/arrêter l'appareil et sélectionner la vitesse	42
9.4 Fonction impulsion	42
10. Balance	42
11. Démontier l'appareil	43
11.1 Démontier le bol mélangeur et les accessoires mélangeurs	43
11.2 Démontier le bol mixeur	44
12. Nettoyage et entretien de l'appareil	44
12.1 Nettoyage de l'appareil de base	45
12.2 Nettoyage au lave-vaisselle	45
12.3 Nettoyage des accessoires	45
12.4 Nettoyer le bol mixeur	45
12.5 Rangement	46
13. Recettes	46
14. Dépannage	49
15. Élimination	50
16. Caractéristiques techniques	50
17. Garantie de HOYER Handel GmbH	51

1. Aperçu de l'appareil

- 1 Couvercle de l'ouverture pour l'appoint (= mini gobelet doseur)
- 2 Ouverture pour l'appoint
- 3 Couvercle (du bol mixeur)
- 4 Joint
- 5 Bol mixeur
- 6 Joint (du couteau hachoir)
- 7 Couteau hachoir
- 8 Entraînement pour le bol mixeur (sous le cache)
- 9 Cache
- 10 Bras d'entraînement
- 11 Protection anti-projections
- 12  Bouton de déverrouillage (pour le bras d'entraînement)
- 13 Turbo 0 - 8 Bouton de réglage de la vitesse avec fonction Marche/Arrêt
- 14 Câble de raccordement avec fiche secteur
- 15 Crochet pétrisseur
- 16 Fouet
- 17 Bol mélangeur
- 18 Fouet plat
- 19 Appareil de base
- 20 Ouverture de remplissage
- 21 Axe de fixation des accessoires mélangeurs
- 22 Écran pour la balance
- 23  Balance : changer l'unité (g/lb)
- 24  Mettre la balance en marche/à l'arrêt et régler sur 0 (tare)
- 25 Enrouleur de câble

Merci beaucoup pour votre confiance !

Nous vous félicitons pour l'acquisition de votre nouveau robot ménager avec balance.

Pour manipuler le produit en toute sécurité et vous familiariser avec le volume de livraison :

- **Lisez attentivement ce mode d'emploi avant la première utilisation.**
- **Respectez en priorité les consignes de sécurité !**
- **L'appareil ne doit être utilisé qu'aux fins décrites dans ce mode d'emploi.**
- **Conservez ce mode d'emploi.**
- **Si vous transmettez l'appareil à un tiers, n'oubliez pas d'y joindre ce mode d'emploi. Le mode d'emploi fait partie intégrante du produit.**

Nous vous souhaitons beaucoup de plaisir avec votre nouveau robot ménager avec balance !

Symboles sur l'appareil



Ce symbole indique que ces matériaux d'excellente qualité n'altèrent ni le goût ni l'odeur des aliments.



Ce symbole met en garde contre des blessures aux mains.

2. Utilisation conforme

Le robot ménager sert à mixer, fouetter, battre, remuer, malaxer, mélanger et peser des aliments et ingrédients.

L'appareil est conçu pour un usage domestique. L'appareil doit être utilisé uniquement à l'intérieur.

Cet appareil ne peut pas être utilisé à des fins professionnelles.

Utilisation impropre prévisible

AVERTISSEMENT : risque de dommages matériels !

- ⊙ Utilisez le robot ménager sans interruption...
 - avec les accessoires mélangeurs pas plus longtemps que 10 minutes,
 - avec le bol mixeur pas plus longtemps que 3 minutes,
 - en charge la plus haute (remuer/malaxer et mixer simultanément en cas de remplissage maximal) pas plus longtemps que 30 secondes.L'appareil doit être ensuite éteint jusqu'à ce qu'il se soit refroidi à la température ambiante.
 - ⊙ N'utilisez pas le bol mixeur pour broyer des aliments particulièrement durs, tels que des aliments congelés, des os, des noix de muscade, des céréales ou des grains de café.
-

3. Consignes de sécurité

Avertissements

Les avertissements suivants sont utilisés si nécessaire dans le présent mode d'emploi :



DANGER ! Risque élevé : le non-respect de l'avertissement peut provoquer des blessures graves, voire la mort.

AVERTISSEMENT ! Risque moyen : le non-respect de l'avertissement peut provoquer des blessures ou des dommages matériels graves.

ATTENTION : risque faible : le non-respect de l'avertissement peut provoquer des blessures légères ou entraîner des dommages matériels.

REMARQUE : remarques et particularités dont il faut tenir compte en manipulant l'appareil.

Instructions pour une utilisation en toute sécurité

- ⊙ Cet appareil ne doit pas être utilisé par des enfants.
- ⊙ Les enfants ne doivent pas jouer avec l'appareil.
- ⊙ L'appareil et son câble de raccordement doivent être tenus hors de portée des enfants.
- ⊙ Cet appareil ne peut être utilisé par des personnes ayant des capacités physiques, sensorielles ou mentales réduites ou un manque d'expérience et/ou de connaissance que lorsqu'ils sont surveillés ou qu'ils ont été informés de l'utilisation sûre de l'appareil et ont compris les risques qui en résultent.
- ⊙ Si le câble de raccordement au secteur de cet appareil est endommagé, il faut le faire remplacer par le fabricant, son service après-vente ou une personne ayant une qualification similaire pour éviter les mises en danger.
- ⊙ L'appareil ne doit pas être plongé dans l'eau.
- ⊙ Débranchez la fiche secteur de la prise de courant ...
 - ... lorsque l'appareil est sans surveillance,
 - ... avant d'assembler ou de démonter l'appareil,
 - ... avant de remplacer des accessoires ou des pièces additionnelles et
 - ... avant le nettoyage.
- ⊙ Cet appareil n'est pas conçu pour être utilisé avec une minuterie externe ou un système de commande à distance séparé.
- ⊙ Il peut se produire des blessures en cas de mauvaise utilisation de l'appareil.

- ⊙ L'appareil est prévu selon l'utilisation pour les temps d'utilisation maximaux suivants sans interruption :
 - max. 10 minutes de remuage/malaxage avec les accessoires mélangeurs,
 - max. 3 minutes de mixage dans le bol mixeur,
 - max. 30 secondes en charge la plus haute (remuer/malaxer et mixer simultanément en cas de remplissage maximal).
 L'appareil doit être ensuite éteint jusqu'à ce qu'il se soit refroidi à la température ambiante.
- ⊙ L'appareil doit toujours être débranché du secteur lorsqu'il n'est pas sous surveillance et avant d'être désassemblé ou nettoyé.
- ⊙ Sachez que les lames du couteau hachoir sont très coupantes :
 - Ne touchez jamais les lames à mains nues pour éviter de vous couper.
 - Pour le nettoyage à la main, utilisez de l'eau très claire de manière à ce que le couteau hachoir reste parfaitement visible pour éviter de vous couper sur les lames tranchantes.
 - Veillez à ne pas toucher les lames du couteau hachoir lorsque vous videz le bol mixeur.
 - Veillez à ne pas toucher les lames lorsque vous retirez ou mettez en place le couteau hachoir.
- ⊙ Avant de remplacer des accessoires ou des pièces additionnelles mobiles lors de l'utilisation de l'appareil, ce dernier doit être éteint et débranché du secteur.
- ⊙ Pour le nettoyage, respectez les indications du chapitre (voir « Nettoyage et entretien de l'appareil » à la page 44).



DANGER pour les enfants !

- ⊙ Le matériel d'emballage n'est pas un jouet. Les enfants ne doivent pas jouer avec les sachets en plastique. Ceux-ci présentent un risque d'asphyxie.



DANGER pour et provoqué par les animaux domestiques et d'élevage !

- ⊙ Les appareils électriques peuvent présenter des dangers pour les animaux domestiques et d'élevage. De plus, ceux-ci peuvent endommager l'appareil. Maintenez par conséquent les animaux éloignés des appareils électriques.



DANGER ! Risque d'électrocution en raison de l'humidité !

- ⊙ L'appareil ne doit jamais être mis en marche à proximité, entre autres, d'une baignoire, d'une douche ou d'un lavabo rempli.
- ⊙ L'appareil de base, le câble de raccordement et la fiche secteur ne doivent pas être plongés dans l'eau ou dans un autre liquide.
- ⊙ Protégez l'appareil de base contre l'humidité, les gouttes et les projections d'eau.
- ⊙ Si du liquide pénètre dans l'appareil de base, débranchez immédiatement la fiche secteur. Faites contrôler l'appareil avant de le remettre en service.
- ⊙ N'utilisez pas l'appareil avec les mains mouillées.
- ⊙ Si l'appareil tombe dans l'eau, débranchez immédiatement la fiche secteur. Ne retirer l'appareil qu'après cela.



DANGER ! Risque d'électrocution !

- ⊙ Ne branchez la fiche secteur sur une prise de courant que si l'appareil est complètement monté.
- ⊙ Raccordez la fiche secteur uniquement à une prise de courant conforme et facilement accessible, dont la tension correspond aux indications figurant sur la plaque signalétique. Après avoir branché l'appareil, la prise de courant doit rester facilement accessible.
- ⊙ Évitez toute détérioration du câble de raccordement par des arêtes vives ou des surfaces brûlantes. N'enroulez pas le câble de raccordement autour de l'appareil.
- ⊙ L'appareil n'est pas complètement isolé du secteur même après l'avoir éteint avec l'interrupteur Marche/Arrêt. Pour ce faire, débranchez la fiche secteur.

- ⊙ Éloignez le câble de raccordement des surfaces chaudes (comme p. ex. les plaques de cuisson).
- ⊙ Lors de l'utilisation de l'appareil, le câble de raccordement ne doit pas être coincé ou écrasé.
- ⊙ Pour débrancher la fiche secteur de la prise de courant, tirez toujours sur la fiche mâle, jamais sur le câble.
- ⊙ Débranchez la fiche secteur de la prise de courant ...
... lorsqu'une panne survient,
... lorsque vous n'utilisez pas le robot ménager,
... avant de monter ou de démonter le robot ménager,
... avant de nettoyer le robot ménager et
... en cas d'orage.
- ⊙ N'utilisez pas l'appareil si celui-ci, les accessoires ou le câble de raccordement présentent des dégâts apparents.
- ⊙ Afin d'éviter tout risque d'accident, n'effectuez aucune modification au niveau de l'article.



DANGER ! Risque de blessures par coupure !

- ⊙ N'approchez jamais les doigts de la lame rotative. Ne placez aucune cuillère ou objet similaire dans les pièces en rotation. Veillez à attacher vos cheveux et à ne pas porter de vêtements amples à proximité des pièces en rotation. Faites attention au fait que les lames continuent de tourner pendant un bref instant après l'arrêt.
- ⊙ Sachez que les lames du couteau hachoir sont très coupantes. Ne touchez jamais les lames à mains nues pour éviter de vous couper.
- ⊙ Pour le nettoyage à la main, utilisez de l'eau très claire de manière à ce que le couteau hachoir reste parfaitement visible pour éviter de vous couper sur les lames tranchantes.

- ⊙ Lorsque vous retirez le joint du bol mixeur, veillez à ne pas vous blesser sur le bord biseauté inférieur du bol mixeur.



DANGER ! Risque de blessures aux mains par écrasement !

- ⊙ Ne mettez jamais les mains entre le bras d'entraînement et le boîtier. Si le bras d'entraînement se rabat, vos mains risquent d'être écrasées.



DANGER du fait de pièces en rotation !

- ⊙ Ne placez aucune cuillère ou objet similaire dans les pièces en rotation. Veillez à attacher vos cheveux et à ne pas porter de vêtements amples à proximité des pièces en rotation.
- ⊙ Veillez toujours à ce que le bouton de réglage de la vitesse soit sur 0 avant de brancher la fiche secteur dans la prise de courant.
- ⊙ Éteignez l'appareil et débranchez la fiche secteur de la prise de courant avant de remplacer des accessoires ou des pièces additionnelles qui sont mobiles lorsque l'appareil fonctionne.
- ⊙ Si le bol mixeur n'est pas en place, le cache doit être mis en place. Dans le cas contraire, l'appareil ne fonctionne pas pour éviter toute blessure.



DANGER lié aux projections très chaudes !

- ⊙ Ne remplissez jamais le bol mixeur d'aliment à mixer chaud ou bouillant car cela pourrait causer des projections d'aliment et des brûlures.

AVERTISSEMENT : risque de dommages matériels !

- ⊙ Placez l'appareil uniquement sur une surface plane, sèche, antidérapante et imperméable afin qu'il ne puisse ni basculer ni tomber.

- ⊙ L'agitateur peut fonctionner maximum 10 minutes d'affilée, le mixeur maximum 3 minutes. En charge la plus haute (remuer/malaxer et mixer simultanément en cas de remplissage maximal) : 30 secondes. Vous devez ensuite laisser à nouveau refroidir l'appareil à la température ambiante.
- ⊙ L'appareil ne doit en aucun cas être utilisé sans le récipient.
- ⊙ Ne placez pas l'appareil sur une surface très chaude (comme les plaques de cuisson).
- ⊙ Ne déplacez pas l'appareil tant qu'il contient encore des aliments ou de la pâte.
- ⊙ Ne remplissez pas trop le bol mixeur et le bol mélangeur pour éviter les éclaboussures. Le jus qui déborde s'écoule sur le support. C'est pourquoi il faut poser l'appareil sur un support imperméable.
- ⊙ Ne faites jamais fonctionner l'appareil à vide, du fait que cela peut faire chauffer le moteur et l'endommager.
- ⊙ Utilisez uniquement les accessoires d'origine.
- ⊙ N'utilisez aucun détergent acide ou décapant.
- ⊙ Le fouet plat et le crochet pétrisseur ont un revêtement anti-adhésif. N'utilisez pas d'objets coupants, pointus ou en métal (p. ex. une lame, une éponge à récurer) afin de ne pas l'endommager.
- ⊙ L'appareil est équipé de pieds en plastique antidérapants. Etant donné que les meubles sont recouverts d'une variété de laques et de matières synthétiques et sont traités avec différents produits d'entretien, il ne peut pas être totalement exclu que certaines de ces substances contiennent des composants qui attaquent et ramollissent les pieds antidérapants en plastique. Le cas échéant, placez un support antidérapant sous l'appareil.

- ⊙ N'exercez pas de forte pression ni de forte charge sur l'appareil et la balance. La charge maximum est de 40 kg resp. 88 lb.

4. Éléments livrés

- 1 robot ménager, appareil de base **19**
- 1 protection anti-projections **11**
- 1 bol mélangeur **17**
- 1 crochet pétrisseur **15**
- 1 fouet **16**
- 1 fouet plat **18**
- 1 bol mixeur **5** comprenant :
 - couvercle **3** et
 - couvercle de l'ouverture pour l'appoint **1**
 - couteau hachoir **7**
 - joint **6**
- 1 mode d'emploi

5. Déballage de l'appareil et mise en place

REMARQUE : lors des premières utilisations, une légère odeur peut émaner en raison de la montée en température du moteur. Ceci est sans gravité. Assurez-vous que la pièce est suffisamment aérée.

1. Enlevez tout le matériel d'emballage.
2. Vérifiez si toutes les pièces sont présentes et en parfait état.
3. Désassemblez l'appareil (voir « Démontez l'appareil » à la page 43).
4. **Nettoyez l'appareil avant la première utilisation !** (voir « Nettoyage et entretien de l'appareil » à la page 44)
5. **Figure C :** enroulez l'excédent de câble de raccordement **14** dans l'enrouleur de câble **25** dans la partie inférieure de l'appareil de base **19**.
6. Placez l'appareil de base **19** sur une surface plane, sèche et imperméable afin qu'il ne puisse ni basculer ni tomber.

ATTENTION :

- ⊙ Le jus qui déborde s'écoule sur le support. C'est pourquoi il faut poser l'appareil sur un support imperméable.

REMARQUE : lorsque vous travaillez d'importantes quantités de pâtes, il est possible que l'appareil se déplace quelque peu.

6. Récapitulatif des fonctions

Ustensile	Vitesse	Fonction	Remarques
Crochet pétrisseur 15	1 - 2	- Malaxage et mélange de pâtes fermes ou d'ingrédients plus fermes	Quantité min. : L'ustensile doit plonger d'au moins 1 cm dans l'aliment à mixer.
	2 - 3	- Malaxage de pâte au levain - Malaxage de pâte à gâteau épaisse	Quantité max. de pâte au levain : 1657 g Temps de préparation pâte Brisée*: env. 3 minutes Durée de fonctionnement max. : 10 minutes
Fouet plat 18	2 - 3	- Mélange de pâte à gâteau épaisse - Mélange de beurre et farine - Mélange de pâte au levain	Quantité min. : L'ustensile doit plonger d'au moins 1 cm dans l'aliment à mixer. Quantité max. de pâte à gâteau : 1216 g
	4 - 6	- Pâte à gâteau - Fouetter le beurre avec le sucre - Pâte pour petit gâteau	Temps de préparation pâte à gâteau*: env. 5 minutes Durée de fonctionnement max. : 10 minutes
	6	- Pâte avec fruits secs	Poids total max. : 950 g Incorporer délicatement les fruits délicats à vitesse 1 - 2. Durée de fonctionnement max. : 10 minutes
Fouet 16	7 - 8	- Crème fouettée - Blancs d'œufs - Mayonnaise - Fouetter le beurre	Quantité min. : L'ustensile doit plonger d'au moins 1 cm dans l'aliment à mixer. Quantité max. de crème : 1000 ml Durée de fonctionnement max. : 10 minutes

Ustensile	Vitesse	Fonction	Remarques
Bol mixeur 5	<i>Turbo</i>	- Mixer et broyer des ingrédients mous ou liquides	<p>Quantité min. : Les lames du couteau hachoir 7 doivent au moins être recouvertes.</p> <p>Quantité max. : 1000 ml</p> <p>Durée de fonctionnement max. : 3 minutes</p> <p>Ne convient pas pour des aliments particulièrement durs, tels que des aliments congelés, des os, des noix de muscade, des céréales ou des grains de café. Par ailleurs ne convient pas pour hacher de la viande, des oignons, d'amandes et des herbes ni broyer des fruits à coques.</p>

***REMARQUE :** le temps de préparation varie selon la quantité et la nature des ingrédients.

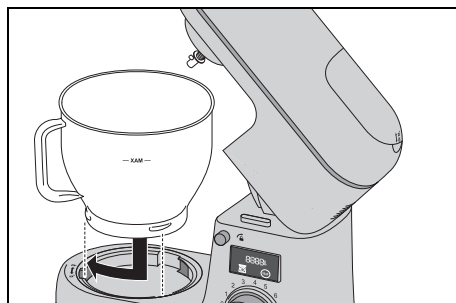
7. Utiliser les accessoires mélangeurs

Relever le bras d'entraînement

1. Appuyez sur le bouton de déverrouillage **12** et relevez le bras d'entraînement **10** jusqu'à ce qu'il s'enclenche et jusqu'à ce que le bouton de déverrouillage **12** ressorte.

Mettre le bol mélangeur en place

2. Placez le bol mélangeur **17** dans l'appareil de base **19** de telle manière que la poignée se trouve à peu près au-dessus du symbole représentant un cadenas ouvert. Les saillies sur le bord inférieur doivent rentrer dans les renfoncements sur l'appareil de base.



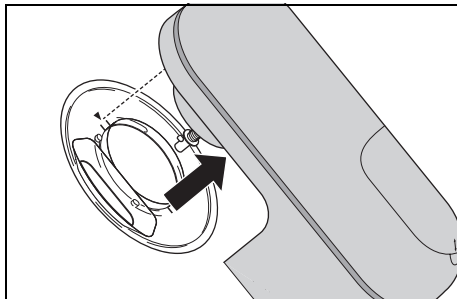
3. Verrouillez le bol mélangeur **17** en le tournant en direction du symbole représentant un cadenas fermé jusqu'à ce qu'il soit bloqué.

Monter la protection anti-projections

ATTENTION :

- ⊙ N'utilisez jamais le bol mélangeur **17** sans avoir mis la protection anti-projections **11** en place. Sinon des aliments à mixer pourraient être projetés.

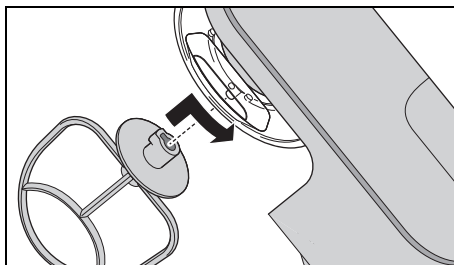
- Placez la protection anti-projections **11** sous le bras d'entraînement **10**. La flèche (▲) sur la protection anti-projections **11** et la flèche (▼) sur le bras d'entraînement **10** doivent être alignées. Appuyez la protection anti-projections contre le bras d'entraînement jusqu'à ce qu'elle soit bien en place.



Mettre l'accessoire mélangeur en place

- Choisissez l'accessoire mélangeur adapté :
 - Crochet pétrisseur **15** : pour des pâtes lourdes comme la pâte à pain
 - Fouet **16** : pour fouetter la crème, les blancs d'œufs, etc.
 - Fouet plat **18** : pour des pâtes moyennement lourdes et légères comme la pâte à gâteau ou la pâte à crêpes.
- Pour de plus amples informations : voir « Récapitulatif des fonctions » en page 36.

- Placez l'accessoire mélangeur **15/16/18** sous l'axe **21**.



Veillez à ce que la tige métallique sur l'axe **21** s'insère dans le renforcement de l'accessoire mélangeur.

- Figure A** : poussez l'accessoire mélangeur **15/16/18** légèrement vers le haut et tournez-le dans le sens antihoraire jusqu'à la butée.

Verser les ingrédients

- Vous pouvez remplir le bol mélangeur **17** d'ingrédients lorsque le bras d'entraînement **10** est relevé.
- Pendant le remuage vous pouvez ajouter des ingrédients par l'ouverture de remplissage **20** au niveau de la protection anti-projections **11** :
 - Réduisez la vitesse sur **1 - 2**.
 - Versez les ingrédients.

Abaisser le bras d'entraînement



DANGER ! Risque de blessures aux mains par écrasement !

- ⊙ Ne mettez jamais les mains entre le bras d'entraînement **10** et le boîtier. Si le bras d'entraînement se rabat, vos mains risquent d'être écrasées.

- Appuyez sur le bouton de déverrouillage **12** et mettez le bras d'entraînement **10** complètement en bas. Le bouton de déverrouillage **12** ressort.

L'appareil est maintenant complètement monté. Pour utiliser l'appareil : voir « Commandes de base » en page 41.

8. Utiliser le bol mixeur



DANGER ! Risque de blessures par coupure !

- ⊙ Sachez que les lames du couteau hachoir **7** sont très coupantes :
 - Ne touchez jamais les lames à mains nues pour éviter de vous couper.
 - Veillez à ne pas toucher les lames du couteau hachoir **7** lorsque vous videz le bol mixeur **5**.

AVERTISSEMENT : risque de dommages matériels !

- ⊙ N'utilisez pas le bol mixeur pour broyer des aliments particulièrement durs, tels que des aliments congelés, des os, des noix de muscade, des céréales ou des grains de café .

REMARQUE : lorsque vous utilisez le bol mixeur **5**, l'axe **21** tourne simultanément avec. Montez donc le bol mélangeur **17** et la protection anti-projections **11** mais pas l'accessoire mélangeur **15/16/18**.

Mettre en place et retirer le couteau hachoir

N'utilisez jamais le bol mixeur **5** sans couteau hachoir **7** car le couteau hachoir **7** obture le fond du bol mixeur **5**.



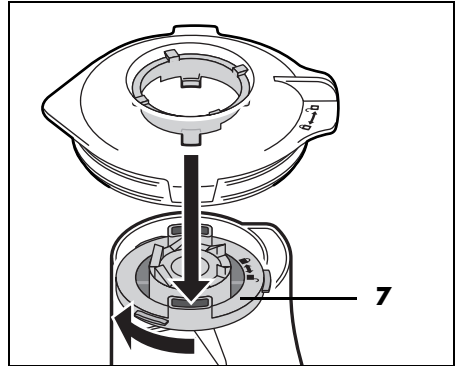
DANGER ! Risque de blessures par coupure !

- ⊙ Veillez à ne pas toucher les lames lorsque vous retirez ou mettez en place le couteau hachoir **7**.
- ⊙ Lorsque vous retirez le joint **6**, veillez à ne pas vous blesser sur le bord biseauté inférieur du bol mixeur **5**.

REMARQUE : afin de permettre de retirer et de mettre en place le couteau hachoir **7** en toute sécurité, le couvercle **3** est utilisé comme outil de desserrage et serrage.

Procédez comme suit pour retirer le couteau hachoir **7** :

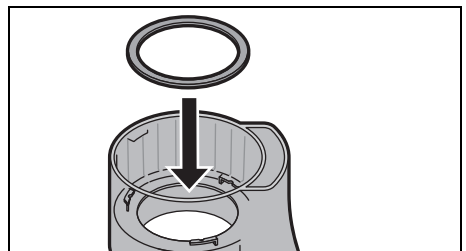
1. Retirez le couvercle **3** du bol mixeur.
2. Tournez la partie inférieure du bol mixeur **5** vers le haut.
3. Mettez le couvercle **3** sur la face inférieure du bol mixeur **5**. Ce faisant, les deux nervures sur la face inférieure du couvercle doivent rentrer dans les deux renforcements sur la face inférieure du couteau hachoir **7**.



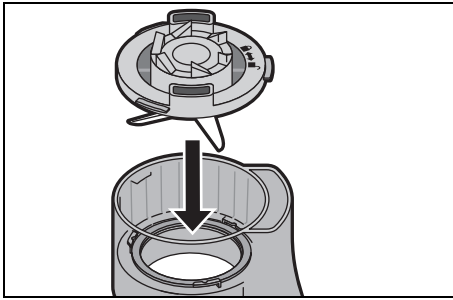
4. Pour desserrer le couteau hachoir **7**, tournez-le à l'aide du couvercle **3** en direction du symbole représentant un cadenas ouvert (sur le couteau hachoir).
5. Tirez avec précaution le couteau hachoir **7** pour le sortir.
6. Retirez le joint **6**.

Procédez comme suit pour mettre en place le couteau hachoir **7** :

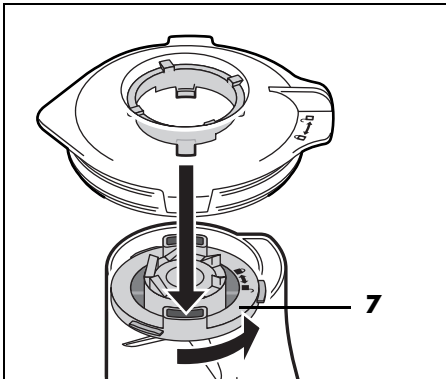
1. Tournez la partie inférieure du bol mixeur **5** vers le haut.
2. Insérez le joint **6**.



3. Placez le couteau hachoir **7** dans le bol mixeur **5** avec précaution.

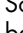


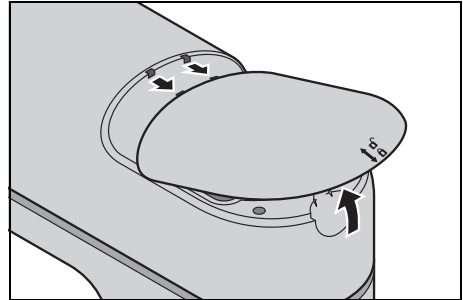
4. Mettez le couvercle **3** sur la face inférieure du bol mixeur **5**. Ce faisant, les deux nervures sur la face inférieure du couvercle doivent rentrer dans les deux renforcements sur la face inférieure du couteau hachoir **7**.



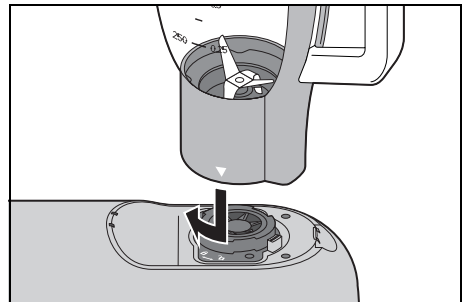
5. Pour serrer le couteau hachoir **7**, tournez-le à l'aide du couvercle **3** en direction du symbole représentant un cadenas fermé (sur le couteau hachoir).

Mettre le bol mixeur en place

1. Soulevez le cache **9** au niveau du symbole  et retirez-le.



2. Placez le bol mixeur **5** sur l'entraînement **8**, de sorte que la flèche blanche (▼) sur la partie inférieure du bol mixeur soit placée sur le symbole représentant un cadenas ouvert.



3. Tournez le bol mixeur **5** dans le sens horaire jusqu'à ce qu'il soit bloqué. La flèche blanche (▼) est à présent dirigée vers le symbole représentant un cadenas fermé.

Verser les ingrédients

- Mettez toujours d'abord les ingrédients liquides puis solides dans le bol mixeur **5**.
- Coupez au préalable les ingrédients solides en petits morceaux pour que les morceaux ne se bloquent pas dans les lames.

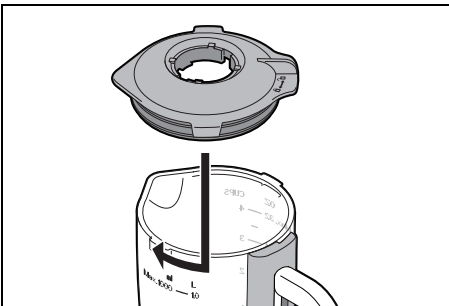
- Pendant le mixage, vous pouvez ajouter les ingrédients par l'ouverture pour l'appoint **2** du couvercle **3** :
 - Réduisez la vitesse sur 1 - 2.
 - Tournez le couvercle de l'ouverture pour l'appoint **1** dans le sens antihoraire et retirez-le.
 - Versez les ingrédients.
 - Remettez le couvercle **1** de telle manière à ce que les petits nez en plastique s'emboîtent dans les renforcements sur l'ouverture pour l'appoint **2**.
 - Tournez le couvercle **1** dans le sens horaire jusqu'à ce qu'il soit bloqué.

Mettre le couvercle en place

REMARQUES :

- Pour des raisons de sécurité, le processus de mixage ne commence que lorsque le couvercle **3** est correctement mis en place.
- Pour rendre la fermeture du couvercle **3** un peu plus simple, mettez quelques gouttes d'huile alimentaire sur un chiffon avec lequel vous frottez le joint **4**.

1. Placez le couvercle **3** en léger décalage sur le bol mixeur **5**.



2. Tournez le couvercle **3** dans le sens horaire jusqu'à la butée.

L'appareil est maintenant complètement monté.

Pour utiliser l'appareil : voir « Commandes de base » en page 41.

9. Commandes de base

9.1 Alimentation électrique



DANGER ! Risque d'électrocution !

- ⊙ Raccordez la fiche secteur **14** uniquement à une prise de courant conforme et facilement accessible, dont la tension correspond aux indications figurant sur la plaque signalétique. Après avoir branché l'appareil, la prise de courant doit rester facilement accessible.

REMARQUE : lors des premières utilisations, une légère odeur peut émaner en raison de la montée en température du moteur. Ceci est sans gravité. Assurez-vous que la pièce est suffisamment aérée.

1. Assemblez l'appareil pour la fonction souhaitée.
2. Vérifier que le bouton de réglage de la vitesse **13** soit positionné sur 0 (éteint).
3. Branchez la fiche secteur **14** dans une prise de courant adaptée. Après avoir branché l'appareil, la prise de courant doit rester facilement accessible à tout moment.
4. Débranchez la fiche secteur **14** avant de nettoyer l'appareil.

9.2 Fonctions de sécurité

L'appareil dispose de plusieurs fonctions de sécurité décrites ci-après.

Fonctionnement uniquement en cas d'assemblage correct

L'appareil ne fonctionne que si le cache **9** est mis en place (pour les accessoires mélangeurs **15/16/18**) ou si le couvercle **3** est correctement mis en place sur le bol mixeur **5**.

Fonctionnement qu'en cas de bras d'entraînement abaissé

L'appareil ne fonctionne que si le bras d'entraînement **10** est correctement enclenché en position inférieure et que si le bouton de déverrouillage **12** est complètement sorti.

Protection contre la surchauffe

L'appareil dispose d'une protection contre la surchauffe. Si le moteur est devenu trop chaud, l'appareil s'éteint automatiquement :

1. Mettez l'appareil hors circuit.
2. Retirez la fiche secteur **14**.
3. Laissez l'appareil refroidir à la température ambiante.

Si l'appareil est suffisamment refroidi, il peut à nouveau être allumé.

9.3 Mise en marche/arrêter l'appareil et sélectionner la vitesse

AVERTISSEMENT : risque de dommages matériels !

- ⊙ L'agitateur peut fonctionner maximum 10 minutes d'affilée, le mixeur maximum 3 minutes. Vous devez ensuite laisser à nouveau refroidir l'appareil à la température ambiante.

REMARQUE : lorsque vous travaillez d'importantes quantités de pâtes, il est possible que l'appareil se déplace quelque peu.

1. Mettez l'appareil en marche en tournant le bouton de réglage de la vitesse **13** dans le sens horaire.
2. Commencez avec une vitesse un peu plus faible et augmentez-la doucement pour atteindre la vitesse souhaitée (voir « Récapitulatif des fonctions » à la page 36).
3. Réduisez la vitesse au niveau 1 - 2 si vous ajoutez des ingrédients par l'ouverture de remplissage **20** ou par l'ou-

verture pour l'appoint **2** lorsque l'appareil fonctionne.

4. Mettez le bouton de réglage de la vitesse **13** sur 0 pour arrêter l'appareil.

REMARQUE : la vitesse idéale dépend principalement de la consistance des aliments à mixer. Plus le contenu est liquide, plus vous pouvez mixer rapidement.

9.4 Fonction impulsion

- Tournez le bouton de réglage de la vitesse **13** sur la position *Turbo* pour commuter la vitesse en peu de temps sur le niveau le plus haut (8).

10. Balance

La balance de cuisine intégrée vous permet de peser par palier de 5 grammes jusqu'à 5 kg ou en palier de 0,011 lb jusqu'à 11 lb. La balance est prête à fonctionner quand le robot ménager est branché mais pas mis en marche.

La balance pèse aussi bien des ingrédients dans le bol mélangeur **17** que dans le bol mixeur **5**.

REMARQUE : pour une précision de mesure optimale, lorsque vous pesez les ingrédients, veillez à ce que le robot ménager ne soit pas bloqué et ne soit soumis à aucune charge ni aucun contact. Attendez le cas échéant jusqu'à ce que l'affichage ne varie plus.

Figure B :

Boutons



- appuyer longuement : mise en marche/arrêt de la balance ;
- appuyer brièvement : régler sur 0 (fonction de tare)






- changer l'unité (g/lb)

Affichages

OFF La balance est éteinte.


O_Ld Le poids maximum est dépassé (Overload).

Pesage simple


1. Branchez la fiche secteur **14** dans une prise de courant. Sur l'écran **22** apparaît OFF.
2. Mettez le bol mélangeur **17** en place ou placez le bol mixeur **5** sur l'appareil.
3. Maintenez le bouton  **24** enfoncé pour mettre la balance en marche. Après un court instant, 0 g ou 0.000 lb s'affiche.
4. Avant de peser les ingrédients, il faut que l'affichage soit sur 0 g / 0.000 lb. Si besoin, appuyez brièvement sur le bouton  **24** pour régler l'affichage sur zéro.
5. À présent, versez les ingrédients dans le bol mélangeur **17** ou le bol mixeur **5**. Le poids s'affiche. Attendez le cas échéant un moment jusqu'à ce que l'affichage ne varie plus.
6. Si le poids maximum de 5 kg/11 lb est dépassé, la balance affiche O_Ld.
7. Pour la mise à l'arrêt, maintenez le bouton  **24** enfoncé. Sur l'écran **22** apparaît OFF.

Ajouter des ingrédients à la pesée avec la fonction de tare

Si besoin, la fonction de tare vous permet de régler à nouveau l'affichage de la balance sur 0 g / 0.000 lb. C'est utile pour peser successivement plusieurs ingrédients.

1. Une fois que la pesée d'un ingrédient est terminée, appuyez **brièvement** sur le bouton  **24**. 0 g ou 0.000 lb s'affiche.
2. À présent, vous pouvez ajouter et peser l'ingrédient suivant.
3. Vous pouvez répéter ces étapes pour d'autres ingrédients.

Changement d'unité

1. La balance est allumée et indique 0 g ou 0.000 lb ou une autre valeur.
2. Appuyez sur le bouton  **23**, pour régler l'unité entre g (gramme) et lb (livre).

11. Démontez l'appareil



DANGER du fait de pièces en rotation !

- ⊙ Éteignez l'appareil et débranchez la fiche secteur **14** de la prise de courant avant de démonter l'appareil.

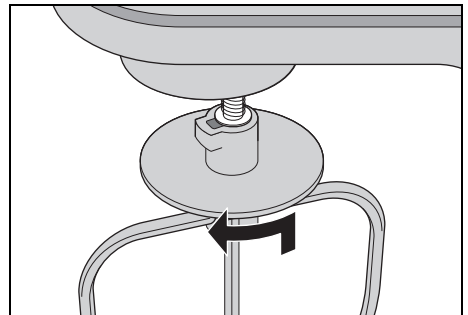
11.1 Démontez le bol mélangeur et les accessoires mélangeurs

Relever le bras d'entraînement

1. Appuyez sur le bouton de déverrouillage **12** et relevez le bras d'entraînement **10** jusqu'à ce qu'il s'enclenche et jusqu'à ce que le bouton de déverrouillage **12** ressorte.

Retirer l'accessoire mélangeur

2. Poussez l'accessoire mélangeur **15/16/18** légèrement vers le haut et tournez-le dans le sens antihoraire jusqu'à ce que vous puissiez le retirer de l'axe **21**.



Retirer la protection anti-projections

3. Retirez la protection anti-projections **11** avec précaution du bras d'entraînement **10** en le tirant vers le bas.

Retirer le bol mélangeur

4. Tournez le bol mélangeur **17** en direction du symbole représentant un cadenas ouvert jusqu'à ce qu'il puisse être retiré.

Abaisser le bras d'entraînement

5. Appuyez sur le bouton de déverrouillage **12** et mettez le bras d'entraînement **10** complètement en bas. Le bouton de déverrouillage **12** ressort.

11.2 Démontez le bol mixeur

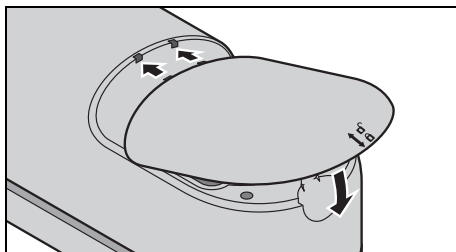


DANGER ! Risque de blessures par coupure !

- ⊙ Sachez que les lames du couteau hachoir **7** sont très coupantes. Ne touchez jamais les lames à mains nues pour éviter de vous couper.
- ⊙ Avant de retirer le couteau hachoir **7** lavez le bol mixeur **5** à l'eau et ôtez les restes d'aliments des lames afin de pouvoir enlever le couteau hachoir **7** en toute sécurité.

Retirer le bol mixeur

1. Tournez un peu le bol mixeur **5** dans le sens antihoraire jusqu'à ce que la flèche blanche (▼) pointe sur le symbole représentant un cadenas ouvert.
2. Remettez le cache **9** en place.



Retirer le couvercle du bol mixeur

3. Tournez le couvercle **3** dans le sens antihoraire jusqu'à ce que vous puissiez le retirer.
4. Tournez le couvercle de l'ouverture pour l'appoint **1** dans le sens antihoraire et retirez-le.

12. Nettoyage et entretien de l'appareil



Danger ! Risque d'électrocution !

- ⊙ Avant chaque nettoyage, retirez la fiche secteur **14** de la prise de courant.
- ⊙ Ne plongez jamais l'appareil de base **19** dans l'eau.

AVERTISSEMENT : risque de dommages matériels !

- ⊙ N'utilisez aucun détergent abrasif, corrosif ou provoquant des rayures. Cela risquerait d'endommager l'appareil.

REMARQUES :

- Certains aliments ou certaines épices (comme le curry, les carottes) peuvent décolorer les parties plastiques (par exemple la protection anti-projections **11** ou le couvercle de l'ouverture pour l'appoint **1**). Ce n'est pas un défaut de l'appareil et cela ne présente aucun risque pour la santé.
- Veuillez noter qu'après le séchage, il peut encore y avoir des gouttes d'eau sur les accessoires. Laissez sécher complètement toutes les pièces à l'air libre.

12.1 Nettoyage de l'appareil de base

1. Nettoyez l'appareil de base **19** avec un chiffon humide. Vous pouvez aussi utiliser un peu de produit vaisselle.
2. Essuyez avec un chiffon propre humidifié à l'eau claire.
3. Ne réutilisez l'appareil de base **19** que lorsque celui-ci est complètement sec.

12.2 Nettoyage au lave-vaisselle

Les éléments suivants sont lavables au lave-vaisselle :

- Bol mélangeur **17**
- Crochet pétrisseur **15**
- Fouet **16**
- Fouet plat **18**
- Protection anti-projections **11**
- Couvercle **3** du bol mixeur
- Joint **4**
- Couvercle de l'ouverture pour l'ap-point **1**

Les pièces suivantes ne doivent **jamais** être lavées au lave-vaisselle :

- Appareil de base **19**
- Cache **9**
- Bol mixeur **5**
- Couteau hachoir **7**
- Joint **6**

12.3 Nettoyage des accessoires

1. Lavez le bol mixeur **5** ou le bol mélangeur **17** à l'eau chaude et jetez l'eau.
2. Retirez le joint **4** du couvercle **3** pour le nettoyage.
3. Nettoyez tous les accessoires à la main dans un évier avec de l'eau de vaisselle. Les pièces lavables au lave-vaisselle peuvent aussi être passées au lave-vaisselle.
4. En cas de nettoyage à la main, rincez toutes les pièces à l'eau claire.

5. Laissez toutes les pièces entièrement sécher avant de les assembler à nouveau, de les ranger ou de les utiliser à nouveau.

12.4 Nettoyer le bol mixeur



DANGER ! Risque de blessures par coupure !

- ⊙ Sachez que les lames du couteau hachoir **7** sont très coupantes. Ne touchez jamais les lames à mains nues pour éviter de vous couper.
- ⊙ Avant de retirer le couteau hachoir **7** lavez le bol mixeur **5** à l'eau et ôtez les restes d'aliments des lames afin de pouvoir enlever le couteau hachoir **7** en toute sécurité.
- ⊙ Pour le nettoyage à la main, utilisez de l'eau très claire de manière à ce que le couteau hachoir **7** reste parfaitement visible pour éviter de vous couper sur les lames tranchantes.

Directement après chaque utilisation

1. Placez le bol mixeur **5** sur l'appareil de base **19**.
2. Versez de l'eau chaude et contenant du produit de vaisselle jusqu'à environ la moitié.
3. Mettez le couvercle **3** en place.
4. Vérifiez que le bouton de réglage de la vitesse **13** est en position **0**.
5. Branchez la fiche secteur **14** dans une prise de courant adaptée.
6. Mettez le bouton de réglage de la vitesse **13** plusieurs fois brièvement sur *Turbo*.
7. Mettez le bouton de réglage de la vitesse **13** sur **0** pour arrêter l'appareil.
8. Débranchez la fiche secteur **14**.
9. Retirez le bol mixeur **5** de l'appareil de base **19**.
10. Déversez l'eau de vaisselle.

11. Rincez ensuite le bol mixeur **5** à l'eau claire.
12. Laissez le bol mixeur **5** sécher complètement avant de l'utiliser à nouveau.

Nettoyage très minutieux

Vous ne devez pas retirer le couteau hachoir **7** et le joint **6** à chaque nettoyage si vous nettoyez le bol mixeur immédiatement après l'utilisation. Pour un nettoyage très minutieux, il est recommandé de retirer régulièrement le couteau hachoir et le joint avant de les nettoyer à la main avec précaution.

1. Lavez le bol mixeur **5** à l'eau.
2. Avec une spatule à pâte, par exemple, retirez les éventuels restes d'aliments grossiers.
3. Retirez le couteau hachoir **7** et le joint **6** (voir « Mettre en place et retirer le couteau hachoir » à la page 39).
4. Nettoyez toutes les pièces à la main dans un évier avec de l'eau de vaisselle.
5. Rincez toutes les pièces à l'eau claire.
6. Laissez toutes les pièces entièrement sécher avant de les assembler à nouveau, de les ranger ou de les utiliser à nouveau.

12.5 Rangement

- Laissez sécher complètement toutes les pièces avant de les ranger pour les conserver.
- Rangez l'appareil dans un endroit protégé contre la poussière et la saleté et inaccessible aux enfants.
- **Figure C** : vous pouvez enrouler le câble de raccordement **14** sur l'enrouleur de câble **25** au dessous de l'appareil de base **19**.

13. Recettes

Remarque : quantités min./max. :

Utilisez uniquement les quantités mentionnées dans les recettes. Elles sont adaptées de manière optimale au traitement avec ce robot ménager.

Smoothie vert

Ingrédients :

½	pomme
½	poire mûre
½	concombre
½	citron (jus et une petite quantité de zeste de citron râpé)
1	orange (jus)
30 g	de jeunes pousses d'épinards
1	petit morceau de gingembre (env. 2 g)

Préparation :

1. Laver et nettoyer la pomme, la poire et le concombre et les couper en morceaux.
2. Laver et trier les jeunes pousses d'épinards.
3. Hacher finement le gingembre.
4. Mettre tous les ingrédients dans le bol mixeur **5**.
5. Commencer au niveau 2 - 3, puis appuyer plusieurs fois sur *Turbo*. Pour finir, augmenter la vitesse jusqu'à obtention de la consistance souhaitée.
6. À déguster frais de préférence !

Plat végétarien aux fruits et aux graines de chia

Ingrédients :

1	petite mangue mûre
1	petite banane mûre
1 cs	de jus de citron
230 ml	de lait d'amande bien frais (non sucré)
40 g	de graines de chia

Préparation :

1. Couper les fruits en morceaux.
2. Mettre tous les ingrédients dans le bol mixeur **5**, sauf les graines de chia.
3. Augmenter progressivement la vitesse jusqu'à réduire le tout en une purée homogène.
4. Transférer le tout dans un pichet et y incorporer les graines de chia à la main.
5. Verser la préparation dans des petits verres à dessert et les placer au réfrigérateur pendant environ 2 à 3 heures.

Conseils :

- Pour obtenir une consistance plus ferme, augmentez la quantité de graines de chia.
- Les fruits peuvent être remplacés selon vos goûts.

Crème au mascarpone

Ingrédients :

- 2 œufs
- 2 cs de sucre en poudre
- 1 cs de vin doux (p. ex. du vin de Madère)
- 250 g de mascarpone
- ½ orange non traitée (jus et une petite quantité de zeste d'orange râpé)

Préparation :

1. Séparer les blancs des jaunes d'œufs.
2. Verser les blancs d'œufs dans le bol mélangeur **17** sans graisse. Monter les blancs en neige à l'aide du fouet **16**. Ce faisant, augmenter la vitesse jusqu'au niveau 8.
3. Transférer les blancs d'œufs montés en neige dans un autre bol et mettre au frais.
4. Dans le bol mélangeur **17**, battre les jaunes d'œufs avec le sucre et le vin doux à l'aide du fouet **16** au niveau **6**, et ce jusqu'à obtention d'un mélange mousseux.

5. Réduire la vitesse au niveau 3 et ajouter tour à tour le mascarpone et le jus d'orange à la cuillère.
6. Incorporer délicatement à la main le zeste d'orange râpé et les blancs d'œufs montés en neige.
7. Répandre quelques fines lamelles d'écorce d'orange sur la crème préparée pour décorer.
8. Placer la crème au réfrigérateur jusqu'au moment de la déguster et la consommer sous 24 heures.

Astuce : recouvrez la crème au mascarpone de fruits frais de la saison ou de compote dans des petits verres à dessert.

Tarte aux poires

Ingrédients pour la pâte :

- 200 g de farine de froment
- 1 pincée de sel
- 100 g de beurre froid (en flocons)
- 3 cc de sucre en poudre
- 4 cs d'eau froide

Pour la cuisson à blanc :
pois cassés ou riz

Ingrédients pour la crème d'amandes :

- 100 g de beurre ramolli
- 100 g de sucre
- 2 œufs (à température ambiante)
- 100 g d'amandes moulues

Pour la garniture :
env. 3 poires mûres

Préparation :

1. Mettre tous les ingrédients pour la pâte dans un bol mélangeur **17** et les travailler au niveau 3 avec le fouet plat **18** jusqu'à ce que de gros grumeaux se soient formés. (Arrêter éventuellement le robot de temps en temps et faire glisser les ingrédients de la paroi vers le bas du bol à l'aide d'une spatule à pâte.)

2. Malaxer rapidement la pâte à la main et former une boule ; puis, avec une petite quantité de farine, l'abaisser entre deux feuilles de papier de cuisson.
3. Étaler la pâte dans un moule à tarte graissé, couper les bords qui dépassent et placer au moins 30 minutes au réfrigérateur.
4. Piquer plusieurs fois le fond de la pâte avec une fourchette, poser du papier de cuisson sur la pâte et remplir le moule de pois cassés ou de riz pour lester la pâte.
5. Cuire à 180 °C en chaleur tournante pendant 15 minutes, puis retirer le papier de cuisson et les pois/le riz et cuire une nouvelle fois pendant 10 à 15 minutes.
6. Pour la crème d'amandes, fouetter le beurre, le sucre et les œufs avec le fouet **16**. Ce faisant, augmenter la vitesse jusqu'au niveau 8.
7. Retirer le fouet **16** et mettre en place le fouet plat **18**. Incorporer brièvement les amandes en utilisant le niveau 4.
8. Verser la crème d'amandes sur le fond de tarte refroidi.
9. Éplucher les poires, retirer les trognons, couper les poires en tranches et en garnir la crème d'amandes.
10. Cuire à 170 °C en chaleur tournante pendant env. 35 minutes.

Pâte à pizza

Ingrédients :

- | | |
|--------|------------------------|
| 250 g | de farine de froment |
| ¾ cc | de sel |
| ½ | cube de levure fraîche |
| 120 ml | d'eau tiède |
| ½ cc | de sucre roux |
- une petite quantité de farine pour malaxer et abaisser la pâte

Préparation :

1. Mélanger la farine et le sel dans le bol mélangeur **17** et former une fontaine au centre.
2. Écraser la levure et la mélanger avec le sucre dans de l'eau à l'aide d'une fourchette jusqu'à ce que le tout soit dissous. Verser ce mélange dans la fontaine.
3. Travailler la préparation avec le crochet pétrisseur **15** au niveau 2 jusqu'à ce que de gros grumeaux de pâte se soient formés.
4. Continuer à malaxer la pâte à la main jusqu'à ce qu'elle soit malléable.
5. La façonner en une boule, la recouvrir et la laisser lever dans un endroit chaud jusqu'à ce qu'elle ait doublé de volume.
6. Bien remalaxer la pâte, l'abaisser et la garnir selon vos goûts.

14. Dépannage

Si votre appareil ne fonctionne pas correctement, procédez dans un premier temps aux tests de cette liste de contrôle. Il s'agit peut-être seulement d'un problème mineur que vous pouvez résoudre vous-même.



DANGER ! Risque d'électrocution !

- ⊙ N'essayez en aucun cas de réparer l'appareil vous-même.

Problème	Cause possible / solution
Ne fonctionne pas	<ul style="list-style-type: none"> • L'alimentation électrique est-elle établie correctement ? • Vérifiez le branchement. • Le cache 9 est-il correctement mis en place ? • La protection contre la surchauffe a-t-elle éteint l'appareil (voir « Protection contre la surchauffe » à la page 42) ? • Le bras d'entraînement 10 est-il complètement rabattu vers le bas ?
Le mixeur ne peut pas être mis en marche.	<ul style="list-style-type: none"> • Le couvercle 3 est-il correctement mis en place ?

Problème	Cause possible / solution
Le fouet 16 , le fouet plat 18 , le crochet pétrisseur 15 ou les lames du couteau hachoir 7 ne tournent pas ou ne tournent que difficilement.	<ul style="list-style-type: none"> • Arrêter immédiatement l'appareil, débrancher la fiche secteur 14 et vérifier : <ul style="list-style-type: none"> - Un obstacle encombre-t-il le récipient ? - L'aliment est-il trop épais ou trop dur ? - L'appareil est-il assemblé de manière incorrecte ?

15. Élimination

Ce produit est soumis aux exigences de la directive 2012/19/UE. Le symbole de la poubelle sur roues barrée signifie que, dans l'Union européenne, le produit doit faire l'objet d'une collecte séparée des déchets. Cela s'applique au produit et à tous les accessoires portant ce symbole. Les produits portant ce symbole ne doivent pas être éliminés avec les déchets ménagers normaux, mais doivent être déposés dans un point de collecte chargé du recyclage des appareils électriques et électroniques.



Ce symbole de recyclage identifie p. ex. un objet ou des parties de matériaux comme étant recyclables. Le recyclage contribue à réduire l'utilisation de matières premières et à protéger l'environnement.



LE TRI
+ FACILE

POLYSTYRÈNE +



Le produit est recyclable, soumis à la responsabilité élargie du producteur et doit faire l'objet d'un tri sélectif.



Emballage

Si vous souhaitez mettre l'emballage au rebut, respectez les prescriptions environnementales correspondantes de votre pays.

16. Caractéristiques techniques

Modèle :	SKMW 900 A1
Tension secteur :	220 - 240 V ~ 50 - 60 Hz
Classe de protection :	II <input type="checkbox"/>
Puissance :	900 watts
Bol mélangeur Volume :	5,0 l
Contenance max. (repère MAX) :	3,6 l
Bol mixeur Volume :	1,2 l
Contenance max. (repère MAX) :	1,0 l
Charge maximale pour le fouet plat 18 et le crochet pétrisseur 15 :	Pâte à gâteau : max. 1216 g Pâte au levain : max. 1657 g
Graduation de la balance :	jusqu'à 5 kg max.
Durée de fonctionnement continu max. (durée d'utilisation max.) :	(indique la durée pendant laquelle l'appareil peut fonctionner de manière ininterrompue)
- Robot ménager :	10 minutes
- Mixeur :	3 minutes
- en charge la plus haute (remuer/malaxer et mixer simultanément en cas de remplissage maximal) :	30 secondes

Symboles utilisés

	Isolation de protection
	G eprüfte S icherheit (sécurité contrôlée): les appareils doivent satisfaire aux Règles techniques reconnues en vigueur et être conformes à la Loi sur la sécurité des produits (Produktsicherheitsgesetz - ProdSG). Ne s'applique pas à la Suisse.
	Avec ce marquage CE, la société HOYER Handel GmbH déclare la conformité avec la réglementation de l'Union européenne.
	Ce symbole rappelle qu'il faut éliminer l'emballage en respectant l'environnement.
	Les matériaux recyclables sont marqués par le symbole du recyclage (3 flèches). Le matériau peut être spécifié par le numéro de recyclage au milieu (ici : 21) et/ou un sigle (ici : PAP).
	Tension alternative
	Le symbole représente les pièces pouvant être nettoyées au lave-vaisselle.

Sous réserves de modifications techniques.

17. Garantie de HOYER Handel GmbH

Chère cliente, cher client,

Vous obtenez pour cet appareil une garantie de 3 ans à compter de la date d'achat. En cas de défauts de ce produit, vous disposez de droits légaux contre le vendeur de ce produit. Ces droits ne sont pas limités par notre garantie présentée par la suite.

Conditions de garantie

Le délai de garantie commence à la date d'achat. Conservez le ticket de caisse d'origine. Ce document sert de justificatif d'achat. Si au cours des trois années suivant la date d'achat, des défauts de matériel ou de fabrication apparaissent sur ce produit, celui-ci vous est, à notre discrétion, réparé ou remplacé gratuitement. Les conditions pour faire valoir la garantie sont que l'appareil et la preuve d'achat (ticket de caisse) soient présentés dans un délai de trois ans et que le défaut ainsi que le moment où il est survenu soient brièvement décrits par écrit.

Si le défaut est couvert par notre garantie, nous vous renvoyons le produit réparé ou neuf. La réparation ou l'échange du produit ne constitue pas un nouveau commencement de période de la garantie.

Durée de garantie et requêtes légales pour vices de construction

La durée de garantie n'est pas prolongée par son application. Ceci est également valable sur les pièces réparées et remplacées. Les dommages et les vices déjà présents au moment de l'achat doivent être signalés immédiatement après le déballage. Après l'expiration de la garantie, les réparations à effectuer sont payantes.

Etendue de la garantie

L'appareil a été fabriqué selon des prescriptions de qualité rigoureuses et a été vérifié minutieusement avant livraison.

La garantie s'applique aux défauts de matériel ou de fabrication.

Sont exclus de la garantie les pièces d'usure qui sont soumises à une usure normale et les dommages subis par des pièces fragiles, par ex. les interrupteurs, sources d'éclairage ou d'autres pièces en verre.

Cette garantie est perdue si l'appareil n'a pas été utilisé ou entretenu de manière conforme. Pour une utilisation conforme du produit, respecter précisément toutes les consignes présentées dans le mode d'emploi. Les fins d'utilisation et les actions contre-indiquées ou déconseillées dans le mode d'emploi doivent impérativement être évitées.

Le produit est exclusivement conçu pour un usage privé non commercial. La manipulation non autorisée et non conforme, l'utilisation de force et les interventions non effectuées par notre centre de service autorisé entraînent la perte de garantie.

Déroutement en cas de garantie

Pour assurer un traitement rapide de votre demande, respectez les éléments suivants :

- Pour toute demande, tenez à disposition le numéro d'article **IAN : 389967_2201** et le ticket de caisse comme preuve d'achat.
- Vous trouverez les numéros d'article sur la plaque signalétique, une gravure, la page de titre de votre notice (en bas, à gauche) ou sur l'autocollant apposé à l'arrière ou sur le dessous de l'appareil.
- En cas d'erreur de fonctionnement ou autres pannes, contactez d'abord par **téléphone** ou par **e-Mail** le centre de service cité ci-dessous.

- Envoyez ensuite gratuitement à l'adresse de service qu'on vous a donnée le produit considéré comme défectueux en y joignant la preuve d'achat (ticket de caisse) et l'indication du défaut ainsi que du moment où il est survenu.

Sur www.lidl-service.com, vous pouvez télécharger ce mode d'emploi ainsi que ceux d'autres produits, des vidéos sur les produits et des logiciels d'installation.



Ce code QR vous permet d'accéder directement à la page du service client Lidl (www.lidl-service.com) et vous permet d'ouvrir votre mode d'emploi lorsque vous avez saisi le numéro d'article (IAN) **389967_2201**.



Centre de service

CH Service Suisse
Tel.: 0800 56 44 33
E-Mail: hoyer@lidl.ch

IAN : 389967_2201



Fournisseur




Attention ! L'adresse suivante **n'est pas une adresse de service**. Contactez d'abord le centre de service cité plus haut.

HOYER Handel GmbH
Kühnhöfe 12
22761 Hamburg
ALLEMAGNE

Indice

1. Panoramica	55
2. Uso conforme	56
3. Istruzioni per la sicurezza	57
4. Materiale in dotazione	61
5. Disimballaggio e posizionamento	61
6. Panoramica delle funzioni	62
7. Uso degli accessori per mescolare	64
8. Uso del recipiente miscelatore	65
9. Uso di base	68
9.1 Alimentazione di corrente	68
9.2 Funzioni di sicurezza	68
9.3 Accensione/spengimento dell'apparecchio e selezione della velocità	68
9.4 Funzioni a impulsi	69
10. Bilancia	69
11. Smontaggio dell'apparecchio	70
11.1 Smontaggio della ciotola per mescolare e degli accessori per mescolare	70
11.2 Smontaggio del recipiente miscelatore	70
12. Pulizia e manutenzione dell'apparecchio	71
12.1 Pulizia della base	71
12.2 Pulizia in lavastoviglie	71
12.3 Pulizia degli accessori	72
12.4 Pulizia del recipiente miscelatore	72
12.5 Conservazione	73
13. Ricette	73
14. Risoluzione dei problemi	75
15. Smaltimento	76
16. Dati tecnici	76
17. Garanzia della HOYER Handel GmbH	77

1. **Panoramica**

- 1** Coperchio dell'apertura di rabbocco (= mini misurino)
- 2** Apertura di rabbocco
- 3** Coperchio (del recipiente miscelatore)
- 4** Guarnizione
- 5** Recipiente miscelatore
- 6** Guarnizione (dell'inserto lame)
- 7** Inserto lame
- 8** Azionamento per il recipiente miscelatore (sotto la copertura)
- 9** Copertura
- 10** Braccio di azionamento
- 11** Paraspruzzi
- 12**  Pulsante di sblocco (per il braccio di azionamento)
- 13** *Turbo 0 - 8* Selettore di velocità con funzione on/off
- 14** Cavo di collegamento con spina
- 15** Gancio impastatore
- 16** Frusta per montare
- 17** Ciotola per mescolare
- 18** Frusta per mescolare
- 19** Base
- 20** Apertura di riempimento
- 21** Asse di alloggiamento degli accessori per mescolare
- 22** Display per la bilancia
- 23**  Bilancia: cambiamento dell'unità di misura (g/lb)
- 24**  Accensione/spegnimento della bilancia e azzeramento (tara)
- 25** Avvolgicavo

Vi ringraziamo della vostra fiducia!

Congratulazioni per l'acquisto del vostro nuovo robot da cucina con bilancia.

Per un impiego sicuro del prodotto e per conoscerne tutto il ventaglio di prestazioni:

- **Leggere attentamente il presente manuale d'uso prima della prima messa in funzione.**
- **Attenersi soprattutto alle istruzioni per la sicurezza!**
- **È consentito usare l'apparecchio solo come descritto nel manuale d'uso.**
- **Conservare il manuale d'uso.**
- **Se si cede l'apparecchio a terzi, consegnare anche questo manuale d'uso. Il manuale d'uso è parte integrante del prodotto.**

Ci auguriamo che il robot da cucina con bilancia possa darvi molte soddisfazioni!

Simboli presenti sull'apparecchio



Questo simbolo indica che i materiali così contrassegnati non modificano né il gusto né l'aroma degli alimenti.



Questo simbolo mette in guardia da lesioni alle mani.

2. Uso conforme

Il robot da cucina serve a mescolare, frullare, montare, sbattere, impastare, miscelare e pesare alimenti e nutrienti.

L'apparecchio è stato ideato per l'uso domestico. Usare l'apparecchio solo al chiuso.

Questo apparecchio non va utilizzato a scopo commerciale.

Uso improprio prevedibile

AVVERTENZA: rischio di danni materiali!

- ⊙ Utilizzare il robot da cucina in modo continuo senza interruzioni...
 - con gli accessori per mescolare per non più di 10 minuti
 - con il recipiente miscelatore per non più di 3 minuti
 - a carico massimo (montare/impastare e miscelare contemporaneamente con il massimo riempimento) per non più di 30 secondi.

Poi l'apparecchio deve restare spento finché non si raffredda alla temperatura ambiente.

- ⊙ Non usare il recipiente miscelatore per tritare alimenti particolarmente duri come ad es. alimenti congelati, ossi, noci moscate, cereali o chicchi di caffè.

3. Istruzioni per la sicurezza

Avvertenze

Laddove necessario, nel presente manuale d'uso vengono utilizzate le seguenti avvertenze di sicurezza:



PERICOLO! Rischio elevato: la mancata osservanza di questa avvertenza può essere causa di danni a persone.

AVVERTENZA! Rischio medio: la mancata osservanza di questa avvertenza può essere causa di lesioni o gravi danni materiali.

ATTENZIONE: rischio minimo: la mancata osservanza di questa avvertenza può essere causa di lievi lesioni o danni materiali.

NOTA: comportamenti e circostanze particolari da tenere in considerazione durante l'uso dell'apparecchio.

Istruzioni per un impiego sicuro

- ⊙ Questo apparecchio non deve essere utilizzato da bambini.
- ⊙ I bambini non devono giocare con l'apparecchio.
- ⊙ Tenere lontano dalla portata dei bambini l'apparecchio e il suo cavo di collegamento.
- ⊙ Questo apparecchio può essere utilizzato da persone con facoltà fisiche, sensoriali o mentali ridotte o prive di esperienza e/o conoscenze, a condizione che vengano sorvegliate o istruite circa l'utilizzo sicuro dell'apparecchio e che abbiano compreso i rischi derivanti da tale utilizzo.
- ⊙ Se il cavo di collegamento alla rete di questo apparecchio subisce danni, per evitare rischi deve essere sostituito dal produttore, dal suo servizio clienti o da una persona con qualifica simile.
- ⊙ Non immergere l'apparecchio in acqua.
- ⊙ Staccare la spina dalla presa di corrente ...
 - ... se si prevede di lasciare l'apparecchio incustodito
 - ... prima di assemblare o di smontare l'apparecchio
 - ... prima di sostituire accessori o pezzi aggiuntivi
 - ... prima di pulirlo
- ⊙ Questo apparecchio non è destinato a funzionare con un timer esterno o con un sistema di telecomando separato.
- ⊙ Un utilizzo scorretto dell'apparecchio può causare lesioni.

- ⊙ A seconda dell'utilizzo, l'apparecchio è previsto per i seguenti tempi di funzionamento massimi senza interruzioni:
 - max 10 minuti per mescolare/impastare con gli accessori per mescolare
 - max. 3 minuti nel recipiente miscelatore
 - max. 30 secondi al carico massimo (montare/impastare e miscelatore contemporaneamente con il massimo riempimento)
 Poi l'apparecchio deve restare spento finché non si raffredda alla temperatura ambiente.
- ⊙ Scollegare l'apparecchio dalla rete elettrica quando non è sorvegliato e prima di montarlo, smontarlo o pulirlo.
- ⊙ Si tenga presente che le lame dell'inserto lame sono molto affilate:
 - Non toccare mai le lame a mani nude per evitare di tagliarsi.
 - Quando si lava a mano, l'acqua dev'essere abbastanza limpida da poter vedere bene l'inserto lame, in modo da non ferirsi con le lame, che sono molto affilate.
 - Quando si svuota il recipiente miscelatore, assicurarsi di non toccare le lame dell'inserto lame.
 - Quando si toglie e si inserisce l'inserto lame, assicurarsi di non toccare le lame.
- ⊙ Prima di sostituire accessori o pezzi aggiuntivi che si muovono durante il funzionamento, spegnere l'apparecchio e scollegarlo dalla rete elettrica.
- ⊙ Attenersi al capitolo sulla pulizia (vedere "Pulizia e manutenzione dell'apparecchio" a pagina 71).



PERICOLO per i bambini!

- ⊙ Il materiale di imballaggio non è un giocattolo per bambini. I bambini non devono giocare con i sacchetti di plastica, poiché ciò comporta un pericolo di soffocamento.



PERICOLO per gli animali domestici e d'allevamento e causato dagli animali domestici e d'allevamento!

- ⊙ Gli apparecchi elettrici possono comportare pericoli per gli animali domestici e d'allevamento. Inoltre possono anche essere gli stessi animali a causare danni all'apparecchio. Come regola generale, mantenere gli animali lontani dagli apparecchi elettrici.



PERICOLO di scossa elettrica a causa dell'umidità!

- ⊙ Non usare mai l'apparecchio in prossimità di una vasca da bagno, una doccia, un lavandino pieno o simili.
- ⊙ Non immergere la base, il cavo di collegamento e la spina in acqua o altri liquidi.
- ⊙ Proteggere la base da umidità, gocce e spruzzi d'acqua.
- ⊙ Se nella base penetrano liquidi, staccare immediatamente la spina. Far controllare l'apparecchio prima di rimetterlo in funzione.
- ⊙ Non usare l'apparecchio con le mani bagnate.
- ⊙ Se l'apparecchio cade in acqua, staccare immediatamente la spina. e solo in seguito tirare fuori l'apparecchio.



PERICOLO di scossa elettrica!

- ⊙ Inserire la spina in una presa di corrente solo dopo aver montato completamente l'apparecchio.
- ⊙ Collegare la spina solo ad una presa di corrente correttamente installata e facilmente accessibile la cui tensione coincide con quella indicata sulla targhetta. La presa di corrente deve essere facilmente accessibile anche dopo il collegamento.
- ⊙ Assicurarsi che il cavo di collegamento non possa essere danneggiato da bordi taglienti o punti molto caldi. Non avvolgere il cavo di collegamento intorno all'apparecchio.
- ⊙ Anche dopo lo spegnimento, l'apparecchio non è completamente staccato dalla rete elettrica. Per farlo, estrarre la spina.
- ⊙ Tenere il cavo di collegamento lontano dalle superfici calde (ad es. fornelli).

- ⊙ Durante l'uso dell'apparecchio, assicurarsi che il cavo di collegamento non sia bloccato né schiacciato.
- ⊙ Per scollegare la spina dalla presa di corrente, tirare sempre quest'ultima, mai il cavo.
- ⊙ Staccare la spina dalla presa di corrente:
 - se si verifica un guasto
 - se non si utilizza il robot da cucina
 - prima di montare o smontare il robot da cucina
 - prima di pulire il robot da cucina
 - in caso di temporali
- ⊙ Non utilizzare l'apparecchio se esso, gli accessori o il cavo di collegamento presentano danni visibili.
- ⊙ Per evitare rischi non apportare alcuna modifica al prodotto.



PERICOLO di lesioni da taglio!

- ⊙ Non toccare la lama in rotazione. Non mantenere cucchiaini o oggetti simili sulle parti in rotazione. Tenere lontani dalle parti in rotazione anche i capelli lunghi e l'abbigliamento non aderente al corpo. Considerare che dopo lo spegnimento la lama continua ancora a ruotare per breve tempo.
- ⊙ Si tenga presente che le lame dell'inserito lame sono molto affilate. Non toccare mai le lame a mani nude per evitare di tagliarsi.
- ⊙ Quando si lava a mano, l'acqua dev'essere abbastanza limpida da poter vedere bene l'inserito lame, in modo da non ferirsi con le lame, che sono molto affilate.
- ⊙ Quando si estraе la guarnizione dal recipiente miscelatore, fare attenzione a non ferirsi con il bordo affilato inferiore del recipiente miscelatore.



PERICOLO di lesioni per schiacciamento delle mani!

- ⊙ Non introdurre mai le mani tra il braccio di azionamento e l'alloggiamento. Quando si abbassa il braccio, esiste il pericolo di lesioni da schiacciamento.



PERICOLO dovuto a elementi in rotazione!

- ⊙ Non mantenere cucchiaini o oggetti simili sulle parti in rotazione. Tenere lontani dalle parti in rotazione anche i capelli lunghi e l'abbigliamento non aderente al corpo.
- ⊙ Assicurarci sempre che il selettore di velocità sia sullo 0, prima di inserire la spina nella presa di corrente.
- ⊙ Spegnerne l'apparecchio e staccare la spina dalla presa di corrente prima di sostituire gli accessori o gli elementi supplementari che sono in movimento durante il funzionamento.
- ⊙ Se il recipiente miscelatore non è montato, si deve applicare la copertura. Altrimenti non funziona l'apparecchio protettivo e c'è pericolo di ferirsi.



PERICOLO di schizzi caldi!

- ⊙ Non versare mai prodotti caldi o bollenti nel recipiente miscelatore, poiché possono schizzare fuori e causare scottature.

AVVERTENZA: rischio di danni materiali!

- ⊙ Collocare l'apparecchio solo su una superficie piana, asciutta, non scivolosa e resistente all'acqua, in modo che non possa ribaltarsi né cadere.
- ⊙ Il mescolatore può essere azionato al massimo 10 minuti e il frullatore al massimo 3 minuti alla volta. Al carico massimo (montare/impastare e miscelatore contemporaneamente con il massimo riempimento): 30 secondi. In seguito si

deve far nuovamente raffreddare l'apparecchio a temperatura ambiente.

- ⊙ L'apparecchio non va fatto funzionare in nessun caso senza recipiente.
- ⊙ Non collocare l'apparecchio su superfici molto calde, ad es. fornelli.
- ⊙ Non spostare l'apparecchio finché al suo interno si trovano alimenti o impasto.
- ⊙ Non riempire eccessivamente il recipiente miscelatore né la ciotola per mescolare, altrimenti il contenuto potrebbe venire espulso. Il liquido che fuoriesce finisce sulla superficie d'appoggio. Pertanto collocare l'apparecchio su una superficie d'appoggio resistente all'acqua.
- ⊙ Non far funzionare l'apparecchio a vuoto, poiché il motore potrebbe surriscaldarsi e subire danni.
- ⊙ Utilizzare solo gli accessori originali.
- ⊙ Non utilizzare detergenti corrosivi o abrasivi.
- ⊙ La frusta per mescolare e il gancio impastatore presentano un rivestimento antiaderente. Non danneggiarlo con oggetti affilati, appuntiti o graffianti (ad es. coltello, spugna abrasiva).
- ⊙ L'apparecchio è dotato di piedini antiscivolo di plastica. Dato che i mobili vengono rivestiti con una grande varietà di vernici e materiali plastici e trattati con diversi prodotti per la manutenzione, non è possibile escludere del tutto che alcuni di questi materiali contengano componenti che possano aggredire e ammorbidire i piedini di plastica. Eventualmente, collocare una superficie d'appoggio antiscivolo sotto l'apparecchio.
- ⊙ Non esercitare una pressione o un carico eccessivi sull'apparecchio e sulla bilancia. Il carico massimo è di 40 kg o 88 lb.

4. Materiale in dotazione

- 1 robot da cucina, base **19**
- 1 paraspruzzi **11**
- 1 ciotola per mescolare **17**
- 1 gancio impastatore **15**
- 1 frusta per montare **16**
- 1 frusta per mescolare **18**
- 1 recipiente miscelatore **5** con:
 - coperchio **3** e
 - coperchio dell'apertura di rabbocco **1**
 - inserto lame **7**
 - guarnizione **6**
- 1 manuale d'uso

5. Disimballaggio e posizionamento

NOTA: durante i primi utilizzi l'apparecchio può generare un poco di odore a causa del riscaldamento del motore. Ciò è normale. Assicurare una ventilazione sufficiente.

1. Togliere tutto il materiale di imballaggio.
2. Verificare che tutti i pezzi siano presenti e integri.
3. Smontare l'apparecchio (vedere "Smontaggio dell'apparecchio" a pagina 70).
4. **Pulire l'apparecchio prima di utilizzarlo per la prima volta!** (vedere "Pulizia e manutenzione dell'apparecchio" a pagina 71)
5. **Figura C:** avvolgere il cavo di collegamento **14** in eccesso nell'avvolgicavo **25** situato sul lato inferiore della base **19**.
6. Collocare la base **19** su una superficie piana, asciutta e resistente all'acqua, in modo che l'apparecchio non possa ribaltarsi né cadere.

ATTENZIONE:

- ⊙ Il liquido che fuoriesce finisce sulla superficie d'appoggio. Pertanto collocare l'apparecchio su una superficie d'appoggio resistente all'acqua.

NOTA: quando si lavorano grandi quantità di impasto, è possibile che l'apparecchio si muova un poco.

6. Panoramica delle funzioni

Strumento di lavoro	Velocità	Funzione	Note
Gancio impastatore 15	1 - 2	- Impastare e mescolare pasta solida o ingredienti solidi	Quantità min.: Lo strumento di lavoro deve immergersi per almeno 1 cm nell'alimento da frullare. Quantità max. di pasta lievitata: 1657 g Tempo di lavorazione pasta brisé*: circa 3 minuti Durata max. di funzionamento: 10 minuti
	2 - 3	- Impastare pasta lievitata - Impastare impasto per dolci denso	
Frusta per mescolare 18	2 - 3	- Miscelare impasto per dolci denso - Mescolare burro e farina - Miscelare pasta lievitata	Quantità min.: Lo strumento di lavoro deve immergersi per almeno 1 cm nell'alimento da frullare. Quantità max. di impasto per dolci: 1216 g Tempo di lavorazione impasto per dolci*: circa 5 minuti Durata max. di funzionamento: 10 minuti
	4 - 6	- Impasto per dolci - Montare il burro con lo zucchero - Impasto per biscotti	
	6	- Impasto con frutta secca	Peso totale max.: 950 g Incorporare delicatamente la frutta delicata nel livello 1 - 2. Durata max. di funzionamento: 10 minuti

Strumento di lavoro	Velocità	Funzione	Note
Frusta per montare 16	7 - 8	<ul style="list-style-type: none"> - Panna - Albumi - Maionese - Montare il burro 	<p>Quantità min.: Lo strumento di lavoro deve immergersi per almeno 1 cm nell'alimento da frullare.</p> <p>Quantità max. di panna: 1000 ml</p> <p>Durata max. di funzionamento: 10 minuti</p>
Recipiente miscelatore 5	Turbo	<ul style="list-style-type: none"> - Miscelare e tritare ingredienti morbidi o liquidi 	<p>Quantità min: Le lame dell'inserto lame 7 devono essere almeno coperte.</p> <p>Quantità max.: 1000 ml</p> <p>Durata max. di funzionamento: 3 minuti</p> <p>Non idoneo ad alimenti particolarmente duri come ad es. alimenti congelati, ossi, noci moscate, cereali o chicchi di caffè. Inoltre non è adatto a tritare carne, cipolle, noci, mandorle ed erbe aromatiche.</p>

***NOTA:** il tempo di lavorazione varia in funzione della qualità e delle caratteristiche degli ingredienti.

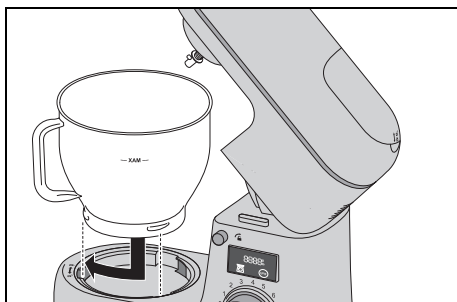
7. Uso degli accessori per mescolare

Sollevamento del braccio di azionamento

1. Premere il pulsante di sblocco **12** e sollevare il braccio di azionamento **10** finché non si innesta e il pulsante di sblocco **12** non scatta nuovamente verso l'esterno.

Inserimento della ciotola per mescolare

2. Inserire la ciotola per mescolare **17** nella base **19**, in modo che l'impugnatura venga a trovarsi all'incirca sopra il simbolo del lucchetto aperto. Le convessità del bordo inferiore devono inserirsi nelle aperture della base.



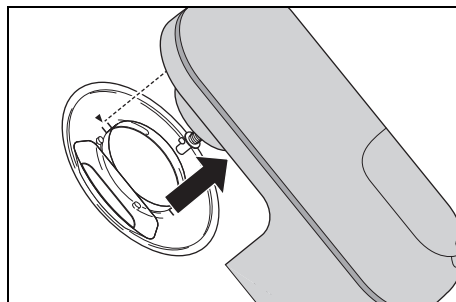
3. Bloccare la ciotola per mescolare **17** ruotandola verso il simbolo del lucchetto chiuso fino all'arresto.

Montaggio del paraspruzzi

ATTENZIONE:

- ⊙ Non utilizzare mai la ciotola per mescolare **17** senza paraspruzzi **11** applicato. Altrimenti il contenuto potrebbe essere scagliato all'esterno del miscelatore.

4. Collocare il paraspruzzi **11** dal basso sul braccio di azionamento **10**. La freccia (▲) sul paraspruzzi **11** e la freccia (▼) sul braccio di azionamento **10** sono rivolte l'una verso l'altra. Premere il paraspruzzi contro il braccio di azionamento finché non s'innesta saldamente.

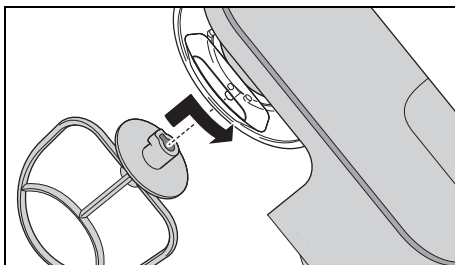


Inserimento dell'accessorio per mescolare

5. Scegliere l'accessorio per mescolare adatto:
 - Gancio impastatore **15**: per impasti pesanti, per esempio impasto per pane
 - Frusta per montare **16**: per montare panna, albumi ecc.
 - Frusta per mescolare **18**: per impasti da medi a leggeri, per esempio per dolci o frittelle.

Per ulteriori informazioni: vedere "Panoramica delle funzioni" a pagina 62.

6. Collocare l'accessorio per mescolare **15/16/18** dal basso sull'asse **21**.



Assicurarsi che il piccolo perno metallico dell'asse **21** faccia presa nell'incavo dell'accessorio per mescolare.

7. **Figura A:** premere leggermente verso l'alto l'accessorio per mescolare **15/16/18** e ruotarlo in senso antiorario fino alla battuta.

Aggiunta degli ingredienti

- È possibile versare gli ingredienti nella ciotola per mescolare **17** mentre il braccio di azionamento **10** è sollevato.
- Durante il mescolamento è possibile aggiungere gli ingredienti attraverso l'apertura di riempimento **20** del paraspruzzi **11**:
 - Ridurre la velocità a 1 - 2.
 - Versare gli ingredienti.

Abbassare il braccio di azionamento



PERICOLO di lesioni per schiacciamento delle mani!

- ⊙ Non introdurre mai le mani tra il braccio di azionamento **10** e l'alloggiamento. Quando si abbassa il braccio, esiste il pericolo di lesioni da schiacciamento.

8. Premere il pulsante di sblocco **12** e abbassare completamente il braccio di azionamento **10**. Il pulsante di sblocco **12** scatta di nuovo verso l'esterno.

A questo punto l'apparecchio è completamente montato. Per lavorare con l'apparecchio: vedere "Uso di base" a pagina 68.

8. Uso del recipiente miscelatore



PERICOLO di lesioni da taglio!

- ⊙ Si tenga presente che le lame dell'inserito lame **7** sono molto affilate:
 - Non toccare mai le lame a mani nude per evitare di tagliarsi.
 - Quando si svuota il recipiente miscelatore **5**, assicurarsi di non toccare le lame dell'inserito lame **7**.

AVVERTENZA: rischio di danni materiali!

- ⊙ Non usare il recipiente miscelatore per tritare alimenti particolarmente duri come ad es. alimenti congelati, ossi, noci moscate, cereali o chicchi di caffè.

NOTA: durante l'utilizzo del recipiente miscelatore **5** contemporaneamente ruota anche l'asse **21**. Montare quindi la ciotola per mescolare **17** e il paraspruzzi **11**, ma non l'accessorio per mescolare **15/16/18**.

Inserimento e smontaggio dell'inserito lame

Non utilizzare mai il recipiente miscelatore **5** senza inserto lame **7**, poiché l'inserito lame **7** assicura la chiusura ermetica della recipiente miscelatore **5** in basso.



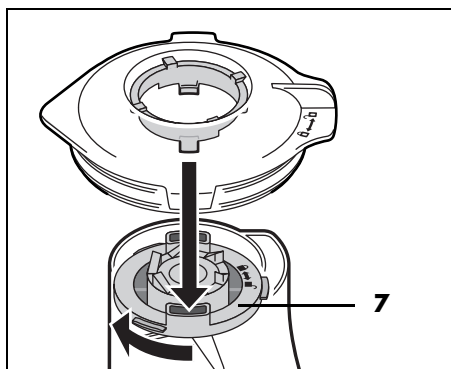
PERICOLO di lesioni da taglio!

- ⊙ Quando si toglie e si inserisce l'inserito lame **7**, assicurarsi di non toccare le lame.
- ⊙ Quando si estrae la guarnizione **6**, fare attenzione a non ferirsi con il bordo affilato inferiore del recipiente miscelatore **5**.

NOTA: per consentire un'estrazione e un inserimento sicuri dell'inserto lame **7**, si usa il coperchio **3** come utensile per allentare e stringere.

Per togliere l'inserto lame **7**, procedere come segue:

1. Togliere il coperchio **3** dal recipiente miscelatore.
2. Girare il recipiente miscelatore **5** con il lato inferiore verso l'alto.
3. Collocare il coperchio **3** sul lato inferiore del recipiente miscelatore **5**. Le due nervature del lato inferiore del coperchio devono inserirsi nelle due rientranze del lato inferiore dell'inserto lame **7**.

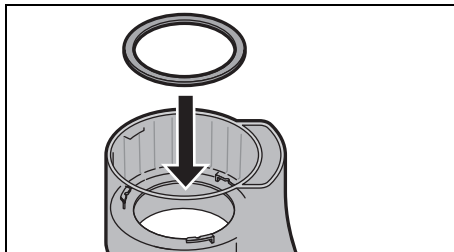


4. Per allentare l'inserto lame **7**, ruotarlo verso il simbolo del lucchetto aperto (sull'inserto lame) con l'aiuto del coperchio **3**.
5. Estrarre con precauzione l'inserto lame **7**.
6. Estrarre la guarnizione **6**.

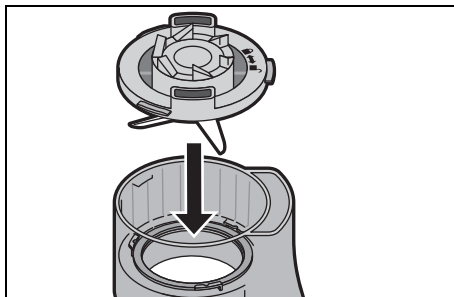
Per inserire l'inserto lame **7**, procedere come segue:

1. Girare il recipiente miscelatore **5** con il lato inferiore verso l'alto.

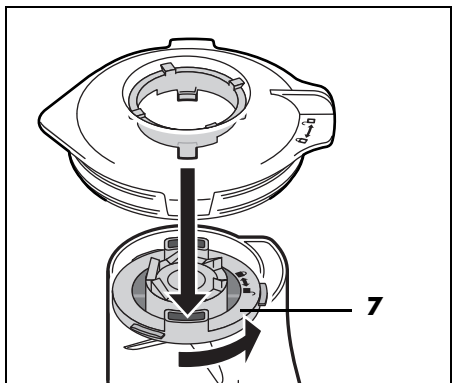
2. Inserire la guarnizione **6**.



3. Inserire l'inserto lame **7** con precauzione nel recipiente miscelatore **5**.



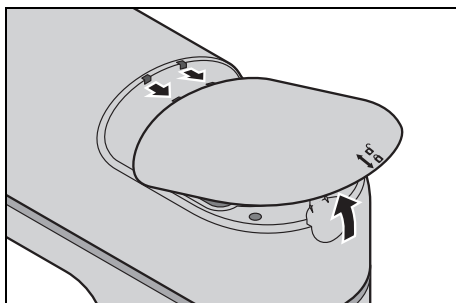
4. Collocare il coperchio **3** sul lato inferiore del recipiente miscelatore **5**. Le due nervature del lato inferiore del coperchio devono inserirsi nelle due rientranze del lato inferiore dell'inserto lame **7**.



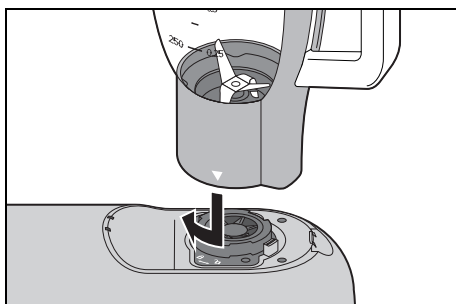
5. Per stringere l'inserto lame **7**, ruotarlo verso il simbolo del lucchetto chiuso (sull'inserto lame) con l'aiuto del coperchio **3**.

Applicazione del recipiente miscelatore

1. Sollevare la copertura **9** in corrispondenza del simbolo **1** e toglierla.



2. Collocare il recipiente miscelatore **5** sull'azionamento **8** in modo tale che la freccia bianca (▼) situata in basso sul miscelatore sia rivolta verso il simbolo del lucchetto aperto.



3. Girare il recipiente miscelatore **5** in senso orario fino a innestarlo. La freccia bianca (▼) è rivolta a questo punto verso il simbolo del lucchetto chiuso.

Aggiunta degli ingredienti

- Inserire sempre nel recipiente miscelatore **5** prima gli ingredienti liquidi e poi quelli solidi.
- Prima tagliare in pezzi piccoli gli ingredienti solidi, in modo che i pezzi non blocchino le lame.

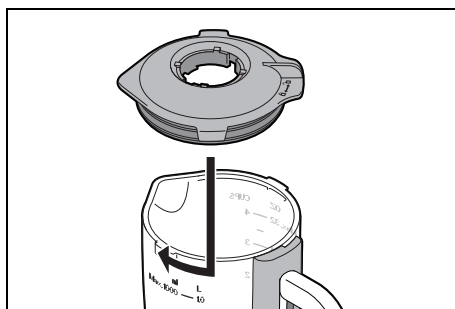
- Durante la miscelazione è possibile aggiungere gli ingredienti attraverso l'apertura di rabbocco **2** nel coperchio **3**:
 - Ridurre la velocità a 1 - 2.
 - Girare il coperchio dell'apertura di rabbocco **1** in senso antiorario e toglierlo.
 - Versare gli ingredienti.
 - Riapplicare il coperchio **1** in modo che le piccole sporgenze di plastica corrispondano agli incavi nell'apertura di rabbocco **2**.
 - Girare il coperchio **1** in senso orario fino all'arresto.

Applicare il coperchio

NOTE:

- Per motivi di sicurezza, la miscelazione inizia soltanto quando il coperchio **3** è applicato correttamente.
- Per agevolare un poco la chiusura del coperchio **3**, applicare qualche goccia d'olio alimentare su di uno straccio e strofinare la guarnizione **4**.

1. Collocare il coperchio **3** sul recipiente miscelatore **5** girandolo un poco.



2. Girare il coperchio **3** in senso orario fino alla battuta.

A questo punto l'apparecchio è completamente montato.

Per lavorare con l'apparecchio: vedere "Usò di base" a pagina 68.

9. Uso di base

9.1 Alimentazione di corrente



PERICOLO di scossa elettrica!

⊙ Collegare la spina **14** solo ad una presa di corrente correttamente installata e facilmente accessibile la cui tensione coincida con quella indicata sulla targhetta. La presa di corrente deve essere facilmente accessibile anche dopo il collegamento.

NOTA: durante i primi utilizzi l'apparecchio può generare un poco di odore a causa del riscaldamento del motore. Ciò è normale. Assicurare una ventilazione sufficiente.

1. Assemblare l'apparecchio per la funzione desiderata.
2. Verificare che il selettore di velocità **13** si trovi su *0* (*spento*).
3. Infilare la spina **14** in una presa di corrente adatta. La presa di corrente deve essere facilmente accessibile in ogni momento anche dopo il collegamento.
4. Prima di pulire l'apparecchio, staccare la spina **14**.

9.2 Funzioni di sicurezza

L'apparecchio presenta diverse funzioni di sicurezza descritte di seguito.

Funzionamento solo con assemblaggio corretto

L'apparecchio funziona soltanto se la copertura **9** (per gli accessori per mescolare **15/16/18**) o il coperchio **3** sono collocati correttamente sul recipiente miscelatore **5**.

Funzionamento solo con braccio di azionamento abbassato

L'apparecchio funziona solo se il braccio di azionamento **10** è innestato correttamente in posizione inferiore e il pulsante di sblocco **12** è scattato completamente verso l'esterno.

Dispositivo di protezione contro il surriscaldamento

L'apparecchio dispone di un dispositivo di protezione contro il surriscaldamento. Se il motore diventa troppo caldo, l'apparecchio si spegne automaticamente:

1. Spegnerne l'apparecchio.
2. Staccare la spina **14**.
3. Fare raffreddare l'apparecchio a temperatura ambiente.

Quando l'apparecchio è raffreddato a sufficienza, è possibile riaccenderlo.

9.3 Accensione/spegnimento dell'apparecchio e selezione della velocità

AVVERTENZA: rischio di danni materiali!

⊙ Il mescolatore può essere azionato al massimo 10 minuti e il frullatore al massimo 3 minuti alla volta. In seguito si deve far nuovamente raffreddare l'apparecchio a temperatura ambiente.

NOTA: quando si lavorano grandi quantità di impasto, è possibile che l'apparecchio si muova un poco.

1. Accendere l'apparecchio ruotando il selettore di velocità **13** in senso orario.
2. Iniziare con un velocità leggermente inferiore e aumentare lentamente fino alla velocità desiderata (vedere "Panoramica delle funzioni" a pagina 62).
3. Ridurre la velocità al livello *1 - 2*, per aggiungere ingredienti attraverso

l'apertura di riempimento **20** o l'apertura di rabbocco **2**.

- Per spegnere l'apparecchio portare il selettore di velocità **13** su *0*.

NOTA: la velocità ideale dipende soprattutto dalla consistenza del prodotto da lavorare. Quanto più il contenuto è liquido, tanto più è possibile miscelare rapidamente.

9.4 Funzioni a impulsi

- Girare il selettore di velocità **13** sulla posizione *Turbo* per aumentare la velocità al massimo livello (*8*) per breve tempo.

10. Bilancia

La bilancia da cucina incorporata consente di pesare fino a 5 grammi a passi di 5 kg o a passi da 0,011 lb a 11 lb.

La bilancia è pronta per l'uso quando il robot da cucina è collegato ma non acceso. La bilancia pesa gli ingredienti situati sia nella ciotola per mescolare **17** che nel recipiente miscelatore **5**.

NOTA: per una precisione ottimale della misurazione, quando si pesano gli ingredienti assicurarsi che il robot da cucina sia libero e non esposto a carichi o contatti. Eventualmente attendere che l'indicazione non cambi più.

Figura B: Tasti



Premere a lungo:
Accensione/spegnimento della bilancia;
Premere brevemente:
Azzeramento (funzione di tara)






Cambiamento dell'unità di misura (g/lb)

Indicazioni

OFF La bilancia è disattivata.

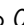
O_Ld Il carico massimo è superato (*Overload*).

Pesatura semplice


1. Inserire la spina **14** in una presa di corrente. Sul display **22** compare la scritta *OFF*.
2. Inserire la ciotola per mescolare **17** nell'apparecchio o collocare il recipiente miscelatore **5** sull'apparecchio.
3. Mantenere premuto il tasto  **24** per accendere la bilancia. Poco dopo viene indicato *0 g* o *0.000 lb*.
4. Prima di pesare gli ingredienti, l'indicazione deve trovarsi a *0 g / 0.000 lb*. Se necessario premere brevemente il tasto  **24** per azzerare l'indicazione.
5. Ora collocare gli ingredienti nella ciotola per mescolare **17** o nel recipiente miscelatore **5**. Viene indicato il peso. Eventualmente attendere un momento che l'indicazione non cambi più.
6. Se si supera il peso massimo di 5 kg / 11 lb, la bilancia indica *O_Ld*.
7. Per spegnere mantenere premuto il tasto  **24**. Sul display **22** compare la scritta *OFF*.

Pesatura con la funzione di tara

La funzione di tara consente di riportare ripetutamente l'indicazione della bilancia a *0 g / 0.000 lb*. Ciò è utile per pesare vari ingredienti successivamente.

1. Dopo aver finito di pesare un ingrediente, premere **brevemente** il tasto  **24**. Viene indicato *0 g* o *0.000 lb*.
2. A questo punto è possibile aggiungere l'ingrediente successivo e pesarlo.
3. Per gli altri ingredienti si possono ripetere questi passi.

Cambiamento dell'unità di misura

1. La bilancia è accesa e indica *0 g* o *0.000 lb* o un altro valore.
2. Premere il tasto  **23** per alternare l'unità di misura tra *g* (grammi) e *lb* (libbre).

11. Smontaggio dell'apparecchio

 **PERICOLO dovuto a elementi in rotazione!**

- ⊙ Prima di smontare l'apparecchio, spegnere l'apparecchio e staccare la spina **14** dalla presa di corrente.

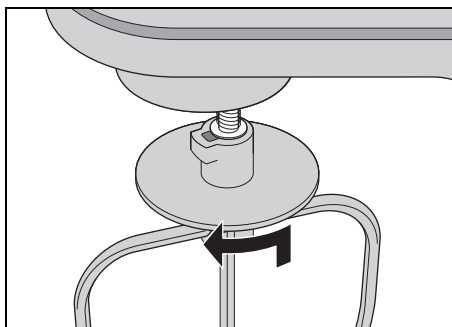
11.1 Smontaggio della ciotola per mescolare e degli accessori per mescolare

Sollevamento del braccio di azionamento

1. Premere il pulsante di sblocco **12** e sollevare il braccio di azionamento **10** finché non si innesta e il pulsante di sblocco **12** non scatta nuovamente verso l'esterno.

Rimozione dell'accessorio per mescolare

2. Premere leggermente verso l'alto l'accessorio per mescolare **15/16/18** e ruotarlo in senso antiorario finché non è possibile sfilarlo dall'asse **21**.



Rimozione del paraspruzzi

3. Staccare il paraspruzzi **11** dal braccio di azionamento **10** tirando con precauzione verso il basso.

Rimozione della ciotola per mescolare

4. Ruotare la ciotola per mescolare **17** verso il simbolo del lucchetto aperto finché non è possibile rimuoverla.

Abbassare il braccio di azionamento

5. Premere il pulsante di sblocco **12** e abbassare completamente il braccio di azionamento **10**. Il pulsante di sblocco **12** scatta di nuovo verso l'esterno.

11.2 Smontaggio del recipiente miscelatore

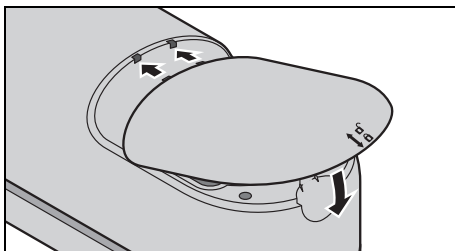


PERICOLO di lesioni da taglio!

- ⊙ Si tenga presente che le lame dell'inserto lame **7** sono molto affilate. Non toccare mai le lame a mani nude per evitare di tagliarsi.
- ⊙ Prima di togliere l'inserto lame **7**, sciacquare il recipiente miscelatore **5** con acqua e togliere dalle lame eventuali resti di alimenti, in modo da poter estrarre in sicurezza l'inserto lame **7**.

Rimuovere il recipiente miscelatore

1. Girare un poco il recipiente miscelatore **5** in senso antiorario finché la freccia bianca (▼) non è rivolta verso il simbolo del lucchetto aperto.
2. Applicare nuovamente la copertura **9**.



Rimuovere il coperchio dal recipiente miscelatore

3. Girare il coperchio **3** in senso antiorario finché non è possibile rimuoverlo.
4. Girare il coperchio dell'apertura di rabbocco **1** in senso antiorario e toglierlo.

12. Pulizia e manutenzione dell'apparecchio



PERICOLO di scossa elettrica!

- ⊙ Prima di qualsiasi intervento di pulizia, staccare la spina **14** dalla presa di corrente.
- ⊙ Non immergere mai la base **19** in acqua.

AVVERTENZA: rischio di danni materiali!

- ⊙ Non utilizzare in nessun caso detersivi corrosivi, abrasivi o graffianti. L'apparecchio potrebbe subire dei danni.

NOTE:

- Determinati alimenti o spezie (per esempio curry, carote) potrebbero colorare le parti di plastica (per esempio il paraspruzzi **11** o il coperchio dell'apertura di rabbocco **1**). Non si tratta di un errore dell'apparecchio ed è un fenomeno innocuo.
- Si tenga presente che dopo l'asciugatura possono restare gocce d'acqua sugli accessori. Far asciugare completamente tutti i componenti all'aria.

12.1 Pulizia della base

1. Pulire la base **19** con un panno umido. Si può usare anche un poco di detersivo per piatti.
2. Quindi passarvi uno straccio pulito con acqua senza detersivo.
3. Riutilizzare la base **19** solo quando è completamente asciutta.

12.2 Pulizia in lavastoviglie

Le parti seguenti sono adatte al lavaggio in lavastoviglie:

- ciotola per mescolare **17**
- gancio impastatore **15**
- frusta per montare **16**
- frusta per mescolare **18**
- paraspruzzi **11**
- coperchio **3** del recipiente miscelatore
- guarnizione **4**
- coperchio dell'apertura di rabbocco **1**

Non pulire i seguenti pezzi **in nessun caso** in lavastoviglie:

- base **19**
- copertura **9**
- recipiente miscelatore **5**
- inserto lame **7**
- guarnizione **6**

12.3 Pulizia degli accessori

1. Sciacquare il recipiente miscelatore **5** o la ciotola per mescolare **17** con acqua calda e ribaltarla per scolare l'acqua.
2. Per pulire la guarnizione **4** toglierla dal coperchio **3**.
3. Pulire tutti gli accessori a mano in un lavello con acqua di rigovernatura. I pezzi adatti alla lavastoviglie possono essere lavati anche in lavastoviglie.
4. In caso di pulizia a mano sciacquare tutti i pezzi con acqua pulita.
5. Prima di mettere da parte i pezzi, rimontarli o riutilizzarli, farli asciugare completamente.

12.4 Pulizia del recipiente miscelatore



PERICOLO di lesioni da taglio!

- ⊙ Si tenga presente che le lame dell'inserto lame **7** sono molto affilate. Non toccare mai le lame a mani nude per evitare di tagliarsi.
- ⊙ Prima di togliere l'inserto lame **7**, sciacquare il recipiente miscelatore **5** con acqua e togliere dalle lame eventuali resti di alimenti, in modo da poter estrarre in sicurezza l'inserto lame **7**.
- ⊙ Quando si lava a mano, l'acqua dev'essere abbastanza limpida da poter vedere bene l'inserto lame **7**, in modo da non ferirsi con le lame, che sono molto affilate.

Subito dopo ogni utilizzo

1. Collocare il recipiente miscelatore **5** sulla base **19**.
2. Riempirlo all'incirca fino a metà di acqua contenente detersivo.
3. Collocare il coperchio **3**.
4. Verificare che il selettore di velocità **13** si trovi su **0**.

5. Infilare la spina **14** in una presa di corrente adatta.
6. Portare più volte brevemente il selettore di velocità **13** su **Turbo**.
7. Per spegnere l'apparecchio portare il selettore di velocità **13** su **0**.
8. Staccare la spina **14**.
9. Togliere il recipiente miscelatore **5** dalla base **19**.
10. Versare via l'acqua di rigovernatura.
11. Risciacquare il recipiente miscelatore **5** con acqua pulita.
12. Lasciare asciugare completamente il recipiente miscelatore **5** prima di riutilizzarlo.

Pulizia approfondita

Se si pulisce il recipiente miscelatore subito dopo l'uso, non è necessario togliere l'inserto lame **7** e la guarnizione **6** per ogni pulizia. Per una pulizia più approfondita è preferibile togliere regolarmente l'inserto lame e la guarnizione e pulirli a mano con precauzione.

1. Sciacquare il recipiente miscelatore **5** con acqua.
2. Eventualmente rimuovere il grosso dei residui di alimenti con una spatola o simile.
3. Togliere l'inserto lame **7** e la guarnizione **6** (vedere "Inserimento e smontaggio dell'inserto lame" a pagina 65).
4. Pulire tutti i pezzi a mano in un lavello con acqua di rigovernatura.
5. Sciacquare tutti i pezzi con acqua pulita.
6. Prima di mettere da parte i pezzi, rimontarli o riutilizzarli, farli asciugare completamente.

12.5 Conservazione

- Prima di riporre i pezzi, farli asciugare bene.
- Conservare l'apparecchio al riparo da polvere e sporcizia e fuori della portata dei bambini.
- **Figura C:** il cavo di collegamento **14** può essere avvolto sull'avvolgicavo **25** sul lato inferiore della base **19**.

13. Ricette

NOTA: quantità min./max.:

Usare solo le quantità indicate nelle ricette. Sono ottimizzate per la lavorazione con questo robot da cucina.

Frappè verde

Ingredienti:

½	mela
½	pera matura
½	cetriolo
½	limone (il succo e un poco di buccia grattugiata)
1	arancia (succo)
30 g	di spinaci novelli
1	pezzetto di zenzero (circa 2 g)

Preparazione:

1. Lavare la mela, la pera e il cetriolo e tagliarli a pezzi.
2. Lavare e mondare gli spinaci novelli.
3. Tagliare lo zenzero a dadini piccoli.
4. Mettere tutti gli ingredienti nel recipiente miscelatore **5**.
5. Iniziare con il livello 2 - 3 poi portare ripetutamente su *Turbo*. Al termine aumentare la velocità fino a raggiungere la consistenza desiderata.
6. Consumare fresco!

Pietanza vegana di frutta e chia

Ingredienti:

1	mango piccolo maturo
1	banana piccola matura
1 cucchiaino	di succo di limone
230 ml	di latte di mandorle ben raffreddato (non dolcificato)
40 g	di semi di chia

Preparazione:

1. Tagliare la frutta a pezzi.
2. Mettere tutti gli ingredienti tranne i semi di chia nel recipiente miscelatore **5**.
3. Aumentare lentamente la velocità fino a passare il tutto uniformemente.
4. Travasare in una brocca e aggiungere con la mano i semi di chia mescolando.
5. Versare in coppette da dessert e mettere in frigorifero per circa 2-3 ore.

Suggerimenti:

- Per una consistenza più solida aumentare il contenuto di semi di chia.
- La frutta può essere sostituita secondo le proprie preferenze.

Crema di mascarpone

Ingredienti:

2	uova
2 cucchiaini	di zucchero raffinato
1 cucchiaino	di vino liquoroso (ad es. Madeira)
250 g	di mascarpone
½	arancia non trattata (il succo e un poco di buccia grattugiata)

Preparazione:

1. Separare tuorli e albumi.
2. Mettere l'albume nella ciotola per mescolare **17** priva di grasso. Montare a neve con la frusta per montare **16**. Nel farlo aumentare la velocità fino al livello **8**.
3. Travasare l'albume montato a neve in un'altra ciotola e metterlo da parte al fresco.

4. Nella ciotola per mescolare **17**, battere a schiuma i tuorli e il vino liquoroso con la frusta per montare **16** al livello 6.
5. Ridurre la velocità al livello 3 e aggiungere il mascarpone e il succo d'arancia alternandoli a cucchiainate.
6. Incorporare delicatamente la buccia d'arancia grattugiata a mano e l'albume montato a neve.
7. Per decorare distribuire qualche striscia sottile di buccia d'arancia sulla crema pronta.
8. Mettere la crema in frigorifero fino al momento di consumarla e consumarla entro 24 ore.

Suggerimento: alternare il mascarpone con strati di frutta fresca di stagione o composta in vasetti da dessert.

Crostata di pere

Ingredienti per l'impasto:

- | | |
|--------------|-----------------------------|
| 200 g | di farina di frumento |
| 1 pizzico | di sale |
| 100 g | di burro freddo (a fiocchi) |
| 3 cucchiaini | di zucchero raffinato |
| 4 cucchiaini | di acqua fredda |

Per la cottura alla cieca:

Piselli secchi o riso

Ingredienti per la massa di mandorle:

- | | |
|-------|-------------------------------|
| 100 g | di burro morbido |
| 100 g | di zucchero |
| 2 | uova (a temperatura ambiente) |
| 100 g | di mandorle macinate |

Per il ripieno:

circa 3 pere mature

Preparazione:

1. Mettere tutti gli ingredienti per l'impasto nella ciotola per mescolare **17** e lavorarli con la frusta per mescolare **18** al livello 3 finché non si formano pezzetti piuttosto grossi (eventualmente fermare la macchina di tanto in tanto e spingere gli ingredienti dal bordo verso il basso con una spatola).
2. Impastare rapidamente a mano formando una palla e spianarla con un poco di farina tra due fogli di carta da forno.
3. Rivestire con l'impasto una teglia per torte imburrata, tagliare via il bordo sporgente e mettere in frigorifero per almeno 30 minuti.
4. Perforare ripetutamente il fondo dell'impasto con una forchetta, disporre della carta da forno sull'impasto e riempire la teglia con piselli secchi o riso per appesantire l'impasto.
5. Cuocere per 15 minuti a 180 °C, dapprima con il forno ventilato, poi cuocere per altri 10-15 minuti.
6. Per la massa di mandorle sbattere il burro, lo zucchero e le uova con la frusta per montare **16**. Per farlo aumentare la velocità fino al livello 8.
7. Togliere la frusta per montare **16** e inserire la frusta per mescolare **18**. Incorporare brevemente le mandorle al livello 4.
8. Versare la massa di mandorle sul fondo raffreddato della crostata.
9. Sbucciare le pere, toglierne il torsolo, tagliarle a fette e usarle per coprire la massa di mandorle.
10. Cuocere per circa 35 minuti a 170 °C nel forno ventilato.

Impasto per pizza

Ingredienti:

- 250 g di farina di frumento
¾ di cucchiaini di sale
½ dado di lievito fresco
120 ml di acqua tiepida
½ cucchiaino di zucchero di canna
un poco di farina per impastare e spianare

Preparazione:

1. Mescolare farina e sale nella ciotola per mescolare **17** creando un'avvallatura al centro.
2. Schiacciare il lievito e lo zucchero in acqua usando una forchetta e mescolare fino a sciogliere tutto. Versare questa miscela nell'avvallatura.
3. Lavorare con il gancio impastatore **15** al livello 2 finché non si formano grandi grumi di impasto.
4. Continuare ad impastare a mano finché l'impasto non diventa liscio e morbido.
5. Formare una palla di impasto e farla lievitare coperta in luogo caldo finché il volume non raddoppia.
6. Impastare accuratamente ancora una volta, spianare e condire a piacere.

14. Risoluzione dei problemi

Qualora l'apparecchio non funzionasse correttamente, scorrere l'elenco di controllo seguente, poiché l'anomalia di funzionamento potrebbe essere dovuta a un piccolo problema che l'utente è in grado di risolvere autonomamente.



PERICOLO di scossa elettrica!

- ⊙ Non tentare in nessun caso di riparare l'apparecchio da soli.

Guasto	Possibili cause / rimedi
L'apparecchio non funziona	<ul style="list-style-type: none">• L'alimentazione di corrente è collegata?• Verificare il collegamento.• La copertura 9 è applicata correttamente?• Il dispositivo di protezione contro il surriscaldamento ha spento l'apparecchio (vedere "Dispositivo di protezione contro il surriscaldamento" a pagina 68)?• Il braccio di azionamento 10 non è abbassato completamente?
Non è possibile accendere il frullatore.	<ul style="list-style-type: none">• Il coperchio 3 è applicato correttamente?

Guasto	Possibili cause / rimedi
La frusta per montare 16 , la frusta per mescolare 18 , il gancio impastatore 15 o le lame dell'inserito lame 7 non ruotano o lo fanno con grande difficoltà.	<ul style="list-style-type: none"> • Spegnere immediatamente, staccare la spina 14 e controllare: <ul style="list-style-type: none"> - Ostacolo all'interno del recipiente? - Alimento troppo denso o troppo duro? - Apparecchio non assemblato correttamente?

15. Smaltimento

Questo prodotto è soggetto alla Direttiva europea 2012/19/UE. Il simbolo del bidone della spazzatura su ruote barrato significa che all'interno dell'Unione Europea il prodotto deve essere smaltito separatamente. Questo vale per il prodotto e tutti i suoi accessori contrassegnati da questo simbolo. I prodotti così contrassegnati non possono essere smaltiti assieme ai normali rifiuti domestici, bensì devono essere consegnati presso un centro di raccolta per il riciclaggio degli apparecchi elettrici ed elettronici.



Questo simbolo di riciclaggio contrassegna per esempio un oggetto o parti di materiali come adatti al riciclaggio. Il riciclaggio contribuisce a ridurre il consumo di materie prime e l'inquinamento ambientale.



Confezione

Smaltire la confezione nel rispetto delle normative ambientali vigenti nel proprio paese.

16. Dati tecnici

Modello:	SKMW 900 A1
Tensione di rete:	220 - 240 V ~ 50 - 60 Hz
Classe di protezione:	II <input type="checkbox"/>
Potenza:	900 watt
Ciotola per mescolare	
Volume:	5,0 l
Capienza max. (segno MAX):	3,6 l
Recipiente miscelatore	
Volume:	1,2 l
Capienza max. (segno MAX):	1,0 l
Carico massimo per la frusta per mescolare 18 e il gancio impastatore 15 :	Impasto per dolci: max. 1216 g Pasta lievitata: max. 1657 g
Scala della bilancia:	fino a max. 5 kg
Funzionamento continuo max. (KB):	(indica per quanto tempo l'apparecchio può funzionare senza interruzioni)
- Robot da cucina:	10 minuti
- Frullatore:	3 minuti
- Al carico massimo (montare/impastare e miscelatore contemporaneamente con il massimo riempimento):	30 secondi

Simboli utilizzati

	Isolamento di protezione
	Geprüfte Sicherheit (sicurezza verificata): gli apparecchi devono soddisfare le regole tecniche riconosciute e sono conformi alla legge in materia di sicurezza dei prodotti (Produktsicherheitsgesetz - ProdSG). Non si applica alla Svizzera.
	Con la marcatura CE, la HOYER Handel GmbH dichiara la conformità UE.
	Questo simbolo ricorda di smaltire l'imballaggio nel rispetto dell'ambiente.
	Il simbolo di riciclaggio (3 frecce) contrassegna i materiali riutilizzabili. Il materiale può essere specificato con il numero di riciclaggio al centro (qui 21) e/o una sigla (qui PAP).
	Tensione alternata
	Il simbolo identifica i pezzi che possono essere lavati in lavastoviglie.

Con riserva di modifiche tecniche.

17. Garanzia della HOYER Handel GmbH

Gentile cliente, questo apparecchio è dotato di una garanzia di 3 anni a decorrere dalla data d'acquisto. In caso di difetti del prodotto dispone di diritti legali contro il venditore. Questi diritti legali non sono limitati dalla garanzia da noi prestata, che viene descritta di seguito.

Condizioni della garanzia

Il termine della garanzia inizia dalla data d'acquisto. Conservi con cura lo scontrino originale. Questo documento è necessario come prova dell'acquisto.

Se entro tre anni dalla data d'acquisto di questo prodotto si presenta un difetto di materiale o di produzione, ripareremo o sostituiremo gratuitamente il prodotto o ne rimborseremo il prezzo di acquisto, a nostra scelta. Per avvalersi di questa garanzia occorre presentare entro il termine di tre anni l'apparecchio difettoso e la prova d'acquisto (scontrino), descrivendo brevemente per iscritto in cosa consiste il difetto e quando si è presentato.

Se il difetto è coperto dalla nostra garanzia, vi verrà consegnato il prodotto riparato o un prodotto nuovo. La riparazione o sostituzione del prodotto non comporta l'inizio di un nuovo periodo di garanzia.

Periodo di garanzia e diritti per i difetti

La prestazione della garanzia non prolunga il periodo di garanzia. Ciò si applica anche ai pezzi sostituiti o riparati. Danni e difetti eventualmente presenti già al momento dell'acquisto devono essere comunicati dopo aver aperto la confezione. Le riparazioni effettuate dopo lo scadere del periodo di garanzia sono a pagamento.

Entità della garanzia

L'apparecchio è stato prodotto con cura basandosi su severe direttive di qualità ed è stato controllato scrupolosamente prima della consegna.

La garanzia si applica agli errori di materiale o produzione.

Sono escluse dalla garanzia i pezzi soggetti a normale usura e i danni a parti fragili quali interruttori, lampadine o altri pezzi realizzati in vetro.

La garanzia decade se il prodotto è stato danneggiato o non è stato correttamente utilizzato o sottoposto a manutenzione. Per un uso adeguato del prodotto occorre attenersi strettamente a tutte le indicazioni riportate nel manuale di istruzioni per l'uso. Occorre evitare assolutamente usi o azioni sconsigliati o evidenziati negativamente nel manuale di istruzioni per l'uso.

Il prodotto è destinato esclusivamente all'uso privato e non commerciale. La garanzia decade in caso di maneggio scorretto e inadeguato, ricorso alla forza e interventi non autorizzati dal nostro centro assistenza.

Disbrigo nei casi contemplati dalla garanzia

Per garantire un rapido disbrigo della richiesta, la preghiamo di attenersi alle seguenti indicazioni:

- Per tutte le richieste mantenga a portata di mano il numero di articolo **IAN: 389967_2201** e lo scontrino come prova.
- Il numero di articolo è riportato sulla targhetta di omologazione, su un'incisione sul frontespizio del manuale (in basso a sinistra) o su un adesivo situato sul lato posteriore o inferiore dell'apparecchio.

- Qualora si presentassero errori di funzionamento o altri difetti, si rivolga innanzitutto ai centri assistenza indicati di seguito, **telefonicamente** o tramite **e-mail**.
- Il prodotto registrato come difettoso potrà poi essere inviato a carico del destinatario all'indirizzo del centro assistenza che Le verrà comunicato, allegando la prova d'acquisto (scontrino) e indicando in che cosa consiste il difetto e quando si è presentato.

All'indirizzo www.lidl-service.com è possibile scaricare questo manuale, molti altri manuali, filmati sui prodotti e software di installazione.



Con questo codice QR si passa direttamente alla pagina dell'assistenza Lidl (www.lidl-service.com) e digitando il numero di articolo (IAN) **389967_2201** è possibile aprire il vostro manuale d'uso.



Centri assistenza

IT Assistenza Italia

Tel.: 800781188

E-Mail: hoyer@lidl.it

CH Assistenza Svizzera

Tel.: 0800 56 44 33

E-Mail: hoyer@lidl.ch

IAN: 389967_2201



Fornitore

Si tenga presente che il seguente indirizzo
non è un indirizzo di assistenza.

Rivolgersi innanzitutto ai centri assistenza riportati sopra.

HOYER Handel GmbH

Kühnhöfe 12

22761 Hamburg

GERMANIA