



DE

BLUETOOTH®-LAUTSPRECHER SBLP 5.0 B1

Bedienungsanleitung

IAN 327376_1904

DE AT

AT DE

IAN 327376_1904

10/2019 ID: SBLP 5.0 B1_19_V1.6

Stand der Informationen:

HOYER Handel GmbH
Taskopstr. 3
22761 Hamburg
GERMANY



Herzlichen Dank für Ihr Vertrauen!

Wir gratulieren Ihnen zu Ihrem neuen Bluetooth-Lautsprecher. Für einen sicheren Umgang mit dem Gerät und um den ganzen Leistungsumfang kennenzulernen:

- **Lesen Sie vor der ersten Inbetriebnahme diese Bedienungsanleitung gründlich durch.**
- **Befolgen Sie vor allen Dingen die Sicherheitshinweise!**
- **Das Gerät darf nur so bedient werden, wie in dieser Bedienungsanleitung beschrieben.**
- **Bewahren Sie diese Bedienungsanleitung als spätere Referenz auf.**
- **Falls Sie das Gerät einmal weitergeben, legen Sie bitte diese Bedienungsanleitung dazu. Die Bedienungsanleitung ist Bestandteil des Produktes.**

Wir wünschen Ihnen viel Freude mit Ihrem neuen Bluetooth-Lautsprecher!

Hinweise zu Warenzeichen

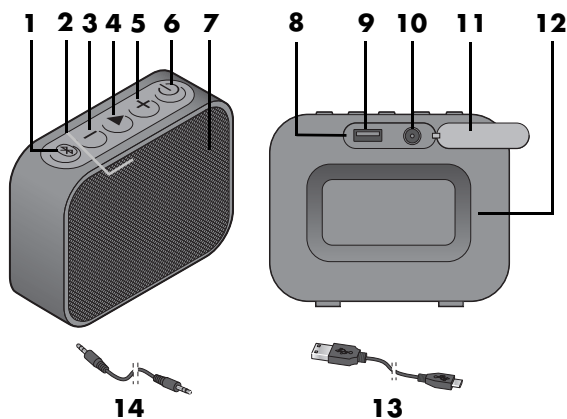
Die Bluetooth® Wortmarke und das Bluetooth Logo (®) sind eingetragene Warenzeichen der Bluetooth SIG Inc. (Special Interest Group), jegliche Verwendung der Warenzeichen durch die Hoyer Handel GmbH erfolgt im Rahmen einer Lizenz. Alle weiteren Namen und Warenzeichen sind Eigentum ihrer jeweiligen Besitzer.

Symbole am Gerät



Das Symbol gibt an, dass der Inhalt der Bedienungsanleitung beachtet werden soll.

Übersicht



- | | |
|--------------------------|---|
| 1 Pairingtaste | 8 Lade-LED |
| 2 Betriebsart-LED | 9 Mikro-USB-Buchse |
| 3 Taste — | 10 Klinkenbuchse |
| 4 Taste ► | 11 Gummiabdeckung |
| 5 Taste + | 12 Membran |
| 6 Ein-/Austaste | 13 USB-Ladekabel Mikro-USB/Typ A |
| 7 Lautsprecher | 14 3,5 mm-Stereo-Klinkenkabel |

Bestimmungsgemäßer Gebrauch

Dies ist ein Gerät der Unterhaltungselektronik. Der Bluetooth-Lautsprecher ist für die Tonwiedergabe von Audiogeräten über Bluetooth oder die 3,5 mm-Klinkenbuchse vorgesehen. Der Lautsprecher kann mit einem anderen Lautsprecher via TWS verbunden werden.

Das Gerät ist für die private Verwendung konzipiert. Dieses Gerät darf nicht für gewerbliche Zwecke eingesetzt werden. Nehmen Sie keine Veränderungen oder Reparaturen vor. Für Schäden oder Störungen, die durch unsachgemäße Reparaturen oder Veränderungen verursacht werden, ist der Hersteller nicht haftbar. Hierfür ist alleine der Anwender verantwortlich.

Sicherheitshinweise

Warnhinweise

Falls erforderlich, werden folgende Symbole und Warnhinweise in dieser Bedienungsanleitung verwendet:



GEFAHR! Dieses Symbol, in Verbindung mit dem Hinweis „Gefahr“, bedeutet hohes Risiko. Eine Missachtung der Warnung kann Schaden für Leib und Leben verursachen.



WARNUNG! Dieses Symbol, in Verbindung mit dem Hinweis „Warnung“, bedeutet mittleres Risiko. Eine Missachtung der Warnung kann Verletzungen oder schwere Sachschäden verursachen.



VORSICHT! Geringes Risiko: Missachtung der Warnung kann leichte Verletzungen oder Sachschäden verursachen.

HINWEIS: Sachverhalte und Besonderheiten, die im Umgang mit dem Gerät beachtet werden sollten.

Aufladen



WARNUNG!

- Wegen der hohen Stromaufnahme laden Sie den Lautsprecher nicht an einem Notebook/PC. Laden Sie den Lautsprecher über ein USB-Netzteil (5 V, min. 1 A, nicht im Lieferumfang enthalten).
- Das Gerät darf beim Aufladen des Akkus nicht abgedeckt werden.
- Das Gerät darf nur in einer trockenen Umgebung aufgeladen werden.

- HINWEISE:**
- Bei Verwendung eines USB-Netzteils (nicht im Lieferumfang enthalten) beachten Sie dessen Bedienungsanleitung. Das USB-Netzteil muss mindestens 1 A Ausgangsstrom ausgeben können.
 - Laden Sie den Akku voll auf, bevor Sie das Gerät benutzen.
 - Die maximale Akkukapazität wird nach ca. 4 - 5 Ladezyklen erreicht.
 - Bei einer Akkukapazität von weniger als ca. 10 % ertönt einmal ein akustisches Signal und die Lade-LED **8** leuchtet rot, bis das Gerät automatisch ausgeschaltet wird.
 - Die Ladedauer eines leeren Akkus beträgt ca. 2 - 2,5 Stunden. Eine Wiedergabe während des Aufladens ist möglich, verlängert aber die Ladedauer.

1. Stecken Sie den Mikro-USB-Stecker des USB-Ladekabels **13** in die Mikro-USB-Buchse **9** des Gerätes.
2. Verbinden Sie den USB-A-Stecker des USB-Ladekabels **13** mit einem USB-Netzteil (nicht im Lieferumfang enthalten). Die Lade-LED **8** leuchtet rot und erlischt, wenn der Akku voll geladen ist.



GEFAHR für Kinder und Personen mit Einschränkungen

- Verpackungsmaterial ist kein Kinderspielzeug. Kinder dürfen nicht mit den Kunststoffbeuteln spielen. **Es besteht Erstickungsgefahr.**
- Dieses Gerät ist nicht dafür bestimmt, durch Personen (einschließlich Kinder) mit eingeschränkten physischen, sensorischen oder geistigen Fähigkeiten oder mangels Erfahrung und/oder mangels Wissen benutzt zu werden, es sei denn, sie werden durch eine für ihre Sicherheit zuständige Person beaufsichtigt oder erhielten von ihr Anweisungen, wie das Gerät zu benutzen ist.
- Kinder dürfen nicht mit dem Gerät spielen.
- Reinigung und Benutzerwartung dürfen nicht durch Kinder durchgeführt werden.
- Bewahren Sie das Gerät außerhalb der Reichweite von Kindern auf.



GEFAHR durch den Akku

- Dieses Gerät darf nicht ins Feuer geworfen werden.
- **EXPLOSIONSGEFAHR!**
- Das Gerät darf beim Aufladen des Akkus nicht abgedeckt werden.
- Das Gerät darf nur in einer trockenen Umgebung aufgeladen werden.
- Das Gerät enthält einen Lithium-Polymer-Akku.
 - Der Akku kann nicht entnommen werden.
 - Dieses Gerät darf nicht geöffnet werden.
 - Geben Sie das Gerät komplett zum Entsorgen.
- Setzen Sie das Gerät nicht direkter Sonne oder Hitze aus. Die Umgebungstemperatur darf 10 °C nicht unter- und 40 °C nicht überschreiten. Bitte beachten Sie, dass in einem KFZ die Lagertemperatur ggf. deutlich über 40 °C liegen kann.
- Wegen der hohen Stromaufnahme laden Sie den Lautsprecher nicht an einem Notebook/PC. Laden Sie den Lautsprecher über ein USB-Netzteil (5 V, min. 1 A, nicht im Lieferumfang enthalten).

Bedienen

Tastenfunktionen

HINWEIS: Es ist möglich, dass nicht alle Funktionen von allen Wiedergabegeräten unterstützt werden. Dies ist kein Gerätefehler.

Taste	Funktion
6	• ein- /ausschalten: ca. 2 Sek. drücken, eine kurze Tonfolge ist zu hören.
5	• kurz drücken: Lautstärke erhöhen (akustisches Signal bei maximaler Lautstärke) • gedrückt halten: nächsten Titel
4	• kurz drücken: Pause / Wiedergabe starten
3	• kurz drücken: Lautstärke verringern (akustisches Signal bei minimaler Lautstärke) • 1x gedrückt halten: Titelanfang • 1x gedrückt halten in den ersten 2 Sek eines Titels: vorherigen Titel
1	• kurz drücken, bis ein Ton zu hören ist. Die aktive Verbindung wird unterbrochen, und eine neue kann aufgebaut werden. • an einem Lautsprecher lange drücken, um 2 Lautsprecher miteinander zu koppeln

- Laden Sie den Akku ausschließlich mit dem Original-Zubehörteil (USB-Ladekabel) auf.



WARNUNG vor Sachschäden

- Wenn Sie Auffälligkeiten bemerken (z. B. ungewöhnliche Geräusche, seltsamer Geruch oder Rauchentwicklung), schalten Sie das Gerät sofort aus und entfernen Sie alle Kabel. Nutzen Sie das Gerät danach nicht mehr.
- Wird das Gerät von einem kalten an einen warmen Ort gebracht, kann Kondensfeuchtigkeit im Gerät entstehen. Lassen Sie das Gerät zum Akklimatisieren einige Stunden ausgeschaltet.
- Schützen Sie das Gerät vor Beschädigungen, z. B. durch:
 - Tropf- und Spritzwasser
 - Hitze, direkte Sonneneinstrahlung und offene Flammen (z. B. Kerzen)
 - Stöße und ähnliche Gewalteinwirkungen
- Schützen Sie das Kabel vor Beschädigungen, z. B. durch:
 - scharfe Kanten
 - heiße Stellen
 - Einklemmen oder Quetschen
- Verwenden Sie keine scharfen oder scheuernden Reinigungsmittel.
- Um Gefährdungen zu vermeiden, nehmen Sie keine Veränderungen am Gerät vor. Lassen Sie Reparaturen nur von einer Fachwerkstatt bzw. im Service-Center durchführen.

LED-Anzeigen

Anzeige LED	Funktion
Lade-LED 8 leuchtet rot	Akku wird geladen / oder die Akkukapazität ist unter 10 %
LED 2 blinkt weiß	Gerät sendet Geräteerkennung, um eine Bluetooth-Verbindung aufzubauen (Pairing)
LED 2 blinkt sehr langsam weiß	Bluetooth-Verbindung ist hergestellt
LED 2 leuchtet weiß	Linker Lautsprecher eines gekoppelten Lautsprecherpaares
LED 2 leuchtet grün	Stecker des 3,5 mm-Stereo-Klinkenkabels 14 steckt in der Klinkenbuchse 10 (keine Bluetooth-Funktion)

Bluetooth-Verbindung herstellen

HINWEISE:

- Die Kennung des Lautsprechers ist „SBLP 5.0 B1“.
- Nach dem Einschalten versucht der Lautsprecher automatisch, eine Verbindung zum letzten gekoppelten Gerät herzustellen oder eine neue Verbindung aufzubauen.
- Bitte beachten Sie, dass der Verbindungsaufbau je nach Wiedergabegerät und darauf verwendeter Software etwas unterschiedlich verlaufen kann.
- Die Bluetoothreichweite beträgt 10 Meter.
- Der Lautsprecher schaltet sich aus, wenn innerhalb von 10 Minuten keine Bluetooth-Verbindung aufgebaut wird.

Lieferumfang

- 1 Bluetooth Lautsprecher
- 1 USB-Ladekabel (Typ A auf Mikro-USB) **13**
- 1 3,5 mm-Stereo-Klinkenkabel **14**
- 1 Bedienungsanleitung
- 1 Kurzanleitung

Bei einer unvollständigen oder defekten Lieferung wenden Sie sich an das für Sie zuständige Service-Center des Herstellers (siehe „Garantie der HOYER Handel GmbH“).

Vor dem ersten Gebrauch

- Entfernen Sie sämtliches Verpackungsmaterial.
- Entfernen Sie die ggf. vorhandenen Schutzfolien vom Gerät.
- Überprüfen Sie, ob das Gerät unbeschädigt ist. Ein beschädigtes Gerät darf niemals verwendet werden.

- Die Dauer der Wiedergabe bei einer Bluetooth-Verbindung beträgt ca. 12 Stunden bei mittlerer Lautstärke.
- Falls Sie den Lautsprecher einmal weitergeben, trennen Sie vorher zum Schutz Ihrer Daten und Ihrer Privatsphäre die Bluetooth-Verbindung zum Gerät und löschen es ggf. aus der Verbindungsliste Ihres Smartphones.

1. Ziehen Sie ggf. den Stecker des 3,5 mm-Stereo-Klinkenkabels **14** aus der Klinkenbuchse **10**.
2. Schalten Sie den Lautsprecher mit der Taste **6** ein. Ein akustisches Signal ertönt. Die LED **2** blinkt weiß. Die Bluetootherkennung des Gerätes wird gesendet.
3. Schalten Sie das Abspielgerät (z. B. Smartphone) ein und starten Sie die Bluetoothverbindung. Das Abspielgerät sollte nun die Geräteerkennung „SBLP 5.0 B1“ empfangen.
4. Stellen Sie am Abspielgerät die Verbindung zum Bluetooth-Lautsprecher her. Beide Geräte sind nun miteinander verbunden. Die LED **2** am Gerät blinkt langsam weiß und ein akustisches Signal ertönt.

HINWEIS: Abspielgeräte speichern u. U. die Kennung des Lautsprechers. Bei einem erneuten Verbindungsaufbau entfällt dann ggf. bei aktivierter Bluetoothfunktion das manuelle Herstellen der Verbindung.

5. Starten Sie nun am Abspielgerät die Wiedergabe eines Musiktitels. Der Ton wird über den Lautsprecher **7** wiedergegeben.

Zwei Lautsprecher anschließen/verbinden

HINWEISE:

- Eine Wiedergabe über Kabel ist immer nur mit einem Lautsprecher möglich.
- Der Abstand zwischen den Lautsprechern sollte nicht mehr als 10 m betragen.

- Wenn Sie zwei Lautsprecher des Typs SBLP 5.0 B1 gemeinsam an Ihrem Smartphone betreiben, können diese den Ton als ein Paar Stereo-Lautsprecher wiedergeben (True Wireless Stereo TWS).

1. Wenn das Abspielgerät bereits einmal mit einem Lautsprecher des Typs SBLP 5.0 B1 verbunden war, löschen Sie bitte diese Verbindung aus der Liste der Bluetooth-Verbindungen.





2. Schalten Sie die beiden Lautsprecher mit den Tasten **⏻ 6** ein. Ein akustisches Signal ertönt und die LEDs **2** blinken weiß. Falls ein Lautsprecher noch mit einem Abspielgerät verbunden sein sollte (LED **2** blinkt langsam weiß), drücken Sie an diesem Lautsprecher kurz die Pairingtaste **Ⓜ 1**. Ein akustisches Signal ertönt und die LED **2** blinkt weiß.
3. Drücken Sie an einem Lautsprecher lange die Pairingtaste **Ⓜ 1**, bis ein akustisches Signal ertönt. Nun werden beide Lautsprecher miteinander gekoppelt.
4. Nach kurzer Zeit blinkt die LED **2** an dem einen Lautsprecher weiß, an dem anderen blinkt die LED langsam weiß. Dieses gekoppelte Paar Lautsprecher kann mit einem Abspielgerät verbunden werden.
5. Schalten Sie das Abspielgerät (z. B. Smartphone) ein und starten Sie die Bluetooth-Verbindung. Das Abspielgerät sollte die Geräteerkennung „SBLP 5.0 B1“ empfangen.

Hinweise zur EU-Konformitätserklärung

Hiermit erklärt die HOYER Handel GmbH, dass dieses Produkt den grundlegenden Anforderungen der RE-Richtlinie 2014/53/EU sowie der ROHS-Richtlinie 2011/65/EU entspricht.

Eine vollständige EU-Konformitätserklärung finden Sie im Internet unter: <http://qr.hoyerhandel.com/d/327376>

Verwendete Symbole

	Mit der CE-Kennzeichnung erklärt die HOYER Handel GmbH die EU-Konformität.
	Dieses Symbol erinnert daran, die Verpackung umweltfreundlich zu entsorgen.
	Wiederverwertbare Materialien: Pappe (außer Wellpappe)
	Gleichstrom

6. Stellen Sie am Abspielgerät die Verbindung zum Lautsprecher her. Im Falle einer Passwortabfrage geben Sie „0000“ ein. Alle drei Geräte sind nun miteinander verbunden. In der Liste der Bluetooth-Verbindungen des Abspielgerätes erscheint die Kennung „SBLP 5.0 B1“. Ein akustisches Signal ertönt. Der Lautsprecher mit der blinkenden LED **2** gibt den rechten Tonkanal wieder, der Lautsprecher mit der leuchtenden LED den linken Tonkanal.
7. Starten Sie nun am Abspielgerät die Wiedergabe eines Musiktitels. Der Ton wird von den Lautsprechern wiedergegeben.

HINWEISE:

- Halten Sie die Taste **⏻ 6** an einem der beiden gekoppelten Lautsprecher gedrückt, um beide Geräte gleichzeitig auszuschalten.
- Um ein gekoppeltes Paar Lautsprecher zu entkoppeln, drücken Sie an dem Lautsprecher mit der langsam blinkenden weißen LED **2** die Pairingtaste **Ⓜ 1**, bis ein akustisches Signal ertönt.

Bluetooth-Verbindung trennen und neues Gerät suchen

Wenn Sie ein anderes Gerät an den Lautsprecher über Bluetooth verbinden wollen, gehen Sie so vor:

1. Der Lautsprecher ist eingeschaltet und Bluetooth aktiviert.
2. Drücken Sie kurz die Taste **Ⓜ 1**. Ein akustisches Signal ertönt und die Betriebs-LED **2** blinkt. Die Kennung des Lautsprechers wird gesendet.
3. Fahren Sie fort, wie unter „Bluetooth-Verbindung herstellen“ beschrieben.

Garantie der HOYER Handel GmbH

Sehr geehrte Kundin, sehr geehrter Kunde, Sie erhalten auf dieses Gerät 3 Jahre Garantie ab Kaufdatum. Im Falle von Mängeln dieses Produkts stehen Ihnen gegen den Verkäufer des Produkts gesetzliche Rechte zu. Diese gesetzlichen Rechte werden durch unsere im Folgenden dargestellte Garantie nicht eingeschränkt.

Garantiebedingungen

Die Garantiefrist beginnt mit dem Kaufdatum. Bitte bewahren Sie den Original-Kassenbon gut auf. Diese Unterlage wird als Nachweis für den Kauf benötigt.

Tritt innerhalb von drei Jahren ab dem Kaufdatum dieses Produkts ein Material- oder Fabrikationsfehler auf, wird das Produkt von uns – nach unserer Wahl – für Sie kostenlos repariert oder ersetzt. Diese Garantieleistung setzt voraus, dass innerhalb der Dreijahresfrist das defekte Gerät und der Kaufbeleg (Kassenbon) vorgelegt und schriftlich kurz beschrieben wird, worin der Mangel besteht und wann er aufgetreten ist.

Wenn der Defekt von unserer Garantie gedeckt ist, erhalten Sie das reparierte oder ein neues Produkt zurück. Mit Reparatur oder Austausch des Produkts beginnt kein neuer Garantiezeitraum.

Garantiezeit und gesetzliche Mängelansprüche

Die Garantiezeit wird durch die Gewährleistung nicht verlängert. Dies gilt auch für ersetzte und reparierte Teile. Eventuell schon beim Kauf vorhandene Schäden und Mängel müssen sofort nach dem Auspacken gemeldet werden. Nach Ablauf der Garantiezeit anfallende Reparaturen sind kostenpflichtig.

Garantieumfang

Das Gerät wurde nach strengen Qualitätsrichtlinien sorgfältig produziert und vor Auslieferung gewissenhaft geprüft. Die Garantieleistung gilt für Material- oder Fabrikationsfehler.

Bluetooth-Verbindung trennen

Um die Bluetooth-Verbindung zu trennen, wählen Sie eine der folgenden Möglichkeiten:

- Drücken Sie die Taste **⏻ 6**, bis der Lautsprecher ausgeschaltet ist.
- Drücken Sie kurz die Taste **Ⓜ 1**. Ein akustisches Signal ertönt und die Betriebs-LED **2** blinkt.
- Stecken Sie einen Klinkenstecker in die Klinkenbuchse **10** am Lautsprecher. Die Betriebs-LED **2** leuchtet grün.
- Die Verbindung wird ebenfalls getrennt, wenn die verbundenen Geräte zu weit voneinander entfernt werden oder Hindernisse die Funkverbindung stören.

Wiedergabe über Kabel (Aux in)

HINWEIS: Eine Wiedergabe über Kabel hat Vorrang vor der Bluetooth-Verbindung. Eine ggf. bestehende Bluetooth-Verbindung wird unterbrochen.

1. Stecken Sie die Klinkenstecker des 3,5 mm-Stereo-Klinkenkabels **14** in die Kopfhörerbuchse der Tonquelle (z. B. MP3-Player, Telefon) und die Klinkenbuchse **10** am Lautsprecher.
2. Schalten Sie die Tonquelle ein.
3. Schalten Sie den Lautsprecher mit der Taste **⏻ 6** ein. Die LED **2** leuchtet grün.
4. Starten Sie die Wiedergabe an der Tonquelle. Der Ton wird über den Lautsprecher **7** wiedergegeben.
5. Stellen Sie an der Tonquelle die höchste Lautstärke ein und regeln Sie die Lautstärke am Gerät mit den Tasten **— 3/+ 5**. Die Wahl der Musiktitel kann nur über die Tonquelle gesteuert werden.

- Zum Stummschalten drücken Sie die Taste **▶ 4**.

Von der Garantie ausgeschlossen sind Verschleißteile, die normaler Abnutzung ausgesetzt sind und Beschädigungen an zerbrechlichen Teilen, z. B. Schalter, Akku, Leuchtmittel oder andere Teile, die aus Glas gefertigt sind.

Diese Garantie verfällt, wenn das Produkt beschädigt, nicht sachgemäß benutzt oder gewartet wurde. Für eine sachgemäße Benutzung des Produkts sind alle in der Bedienungsanleitung aufgeführten Anweisungen genau einzuhalten. Verwendungszwecke und Handlungen, von denen in der Bedienungsanleitung abgeraten oder vor denen gewarnt wird, sind unbedingt zu vermeiden.

Das Produkt ist lediglich für den privaten und nicht für den gewerblichen Gebrauch bestimmt. Bei missbräuchlicher und unsachgemäßer Behandlung, Gewaltanwendung und bei Eingriffen, die nicht von unserem autorisierten Service-Center vorgenommen wurden, erlischt die Garantie.

Abwicklung im Garantiefall

Um eine schnelle Bearbeitung Ihres Anliegens zu gewährleisten, folgen Sie bitte den folgenden Hinweisen:

- Bitte halten Sie für alle Anfragen die Artikelnummer **IAN: 327376_1904** und den Kassenbon als Nachweis für den Kauf bereit.
- Die Artikelnummer finden Sie auf dem Typenschild, einer Gravur, auf dem Titelblatt Ihrer Anleitung (unten links) oder als Aufkleber auf der Rück- oder Unterseite des Gerätes.
- Sollten Funktionsfehler oder sonstige Mängel auftreten, kontaktieren Sie zunächst das nachfolgend benannte Service-Center **telefonisch** oder per **E-Mail**.
- Ein als defekt erfasstes Produkt können Sie dann unter Beifügung des Kaufbelegs (Kassenbon) und der Angabe, worin der Mangel besteht und wann er aufgetreten ist, für Sie portofrei an die Ihnen mitgeteilte Service-Anschrift übersenden.

Reinigen / Lagern bei Nichtgebrauch

HINWEISE:

- Trennen Sie alle Kabelverbindungen.
- Schalten Sie das Gerät mit der Taste **⏻ 6** aus.

- Reinigen Sie das Gerät mit einem leicht feuchten Tuch. Lösungsmittel, Spiritus, Verdünnungen usw. dürfen nicht verwendet werden, sie können die Oberfläche des Gerätes beschädigen.
- Wenn Sie das Gerät nicht benutzen, lagern Sie es an einem Platz, wo weder starke Hitze noch Feuchtigkeit auf das Gerät einwirken können.
- Laden Sie den Akku, bevor Sie das Gerät für längere Zeit ungenutzt lagern. Beachten Sie, dass ein zu langes Lagern die Akkukapazität verringern kann. Vermeiden Sie ein Tiefentladen des Akkus.

Entsorgen

Der in diesem Gerät integrierte Akku darf nicht in den Hausmüll. Das Gerät muss mit dem eingebauten Akku fachgerecht entsorgt werden.

Dieses Produkt unterliegt der europäischen Richtlinie 2012/19/EU. Das Symbol der durchgestrichenen Abfalltonne auf Rädern bedeutet, dass das Produkt in der Europäischen Union einer getrennten Müllsammlung zugeführt werden muss. Dies gilt für das Produkt und alle mit diesem Symbol gekennzeichneten Zubehörteile. Gekennzeichnete Produkte dürfen nicht über den normalen Hausmüll entsorgt werden, sondern müssen an einer Annahmestelle für das Recycling von elektrischen und elektronischen Geräten abgegeben werden. Diese Entsorgung ist für Sie kostenfrei.



Dieses Recycling-Symbol markiert z. B. einen Gegenstand oder Materialteile als für die Rückgewinnung wertvoll. Sorgen Sie die Umwelt und entsorgen Sie fachgerecht. Weitere Informationen erhalten Sie bei Ihrem lokalen Entsorger oder der Stadt bzw. Gemeindeverwaltung.



Verpackung

Die Verpackung wurde aus wiederverwertbaren Materialien hergestellt. Entsorgen Sie die Verpackung sortenrein. Wenn Sie die Verpackung entsorgen möchten, achten Sie auf die entsprechenden Umweltvorschriften in Ihrem Land.

Problemlösungen

Sollte Ihr Bluetooth Lautsprecher einmal nicht wie gewünscht funktionieren, gehen Sie bitte erst diese Checkliste durch. Vielleicht ist es nur ein kleines Problem, das Sie selbst beheben können.



VORSICHT!

- ⊙ Versuchen Sie auf keinen Fall, das Gerät selbstständig zu reparieren.

Fehler	Mögliche Ursachen / Maßnahmen
Keine Funktion	<ul style="list-style-type: none">• Akku leer?• Hat sich das Gerät automatisch ausgeschaltet?
Keine Bluetooth-Verbindung	<ul style="list-style-type: none">• Ist am Abspielgerät Bluetooth aktiviert?• Haben Sie das Gerät ausgeschaltet?• Steckt in der Klinkenbuchse 10 ein Stecker?
Keine Musikwiedergabe mit Bluetooth	<ul style="list-style-type: none">• Ist die Lautstärke zu niedrig eingestellt?• Steckt ein Klinkenstecker in der Klinkenbuchse 10 am Bluetooth Lautsprecher?



Lieferant

Bitte beachten Sie, dass die folgende Anschrift **keine Serviceanschrift** ist. Kontaktieren Sie zunächst das genannte Service-Center.

HOYER Handel GmbH
Tasköprüstraße 3
22761 Hamburg
DEUTSCHLAND



Service-Center

DE Service Deutschland
Tel.: 0800 5435 111
(kostenfrei)
E-Mail: hoyer@lidl.de

CH Service Schweiz
Tel.: 0842 665566
(0,08 CHF/Min., Mobilfunk max. 0,40 CHF/Min.)
E-Mail: hoyer@lidl.ch

IAN: 327376_1904



GB
BLUETOOTH® SPEAKER SBLP 5.0 B1
Operating instructions

IAN 327376_1904



IAN 327376_1904

10/2019 ID: SBLP 5.0 B1_19_V1.6

Status of information:

GERMANY
22761 Hamburg
Taskopstrasse 3
HOYER Handel GmbH



Thank you for your trust!

Congratulations on your new Bluetooth speaker. For safe handling of the device and in order to get to know the entire range of features:

- **Thoroughly read these user instructions prior to initial use.**
- **Above all, observe the safety information!**
- **The device should only be used as described in this copy of the user instructions.**
- **Keep this copy of the user instructions for future reference.**
- **If you pass the device on to someone else, please include this copy of the user instructions. The user instructions are a part of the product.**

We hope you enjoy your new Bluetooth speaker!

Notes on trademarks

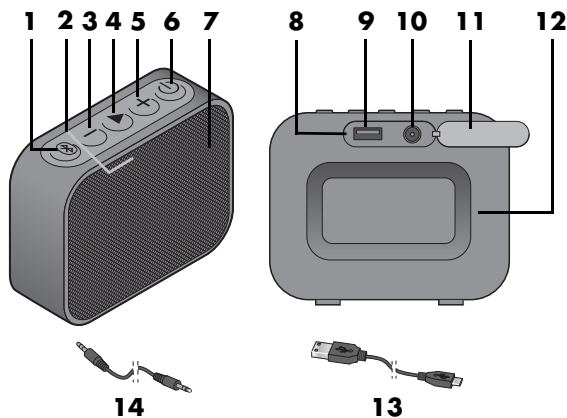
The Bluetooth® word mark and the Bluetooth (®) logo are registered trademarks of Bluetooth SIG Inc. (Special Interest Group), any use of the trademark by the Hoyer Handel GmbH is effected within the framework of a licence. All other names and trademarks are the property of their respective owners.

Symbols on your device



The symbol means that the content of the user instructions must be observed.

Overview



- | | |
|----------------------|---|
| 1 Pairing button | 8 Charging LED |
| 2 Operating mode LED | 9 Micro USB port |
| 3 Button — | 10 Jack socket |
| 4 Button ► | 11 Rubber cover |
| 5 Button + | 12 Membrane |
| 6 On/off button | 13 USB charger cable for Micro USB/Type A |
| 7 Loudspeaker | 14 3.5 mm stereo jack cable |

Intended purpose

This is an entertainment electronics device. The Bluetooth loudspeaker is intended for playing sound from audio devices via Bluetooth or using the 3.5 mm jack socket. The loudspeaker can be connected with another loudspeaker via TWS.

The device is designed for private use. This device must not be used for commercial purposes.

Do not make any changes or carry out any repairs. The manufacturer is not liable for damage or malfunctions caused by improper repairs or modifications. This is the sole responsibility of the user.

Safety information

Warnings

If necessary, the following symbols and warnings will be used in these user instructions:



DANGER! This symbol, in combination with the note "Danger" means a high risk. Failure to observe this warning may result in injury to life and limb.



WARNING! This symbol, in combination with the note "Warning" means a moderate risk. Failure to observe this warning may result in injury or serious material damage.



CAUTION! Low risk: failure to observe this warning may result in minor injury or material damage.

NOTE: circumstances and specifics that must be observed when handling the device.

Charging



WARNING!

- Because of the high power consumption, do not charge the loudspeaker through a laptop / PC. Only charge the loudspeaker via a USB power unit (5 V, min. 1 A, not included in the items supplied).
- The device must not be covered while the battery is charging.
- The device must only be charged in a dry environment.

NOTES:

- When using a USB power unit (not included in items supplied), comply with its user instructions. The USB power unit must be able to output at least 1A output current.
- Charge the battery fully before using the device.
- The maximum battery capacity is reached after approx. 4 - 5 charging cycles.
- At a battery capacity of less than approx. 10 %, an audio signal will sound once and the charging LED **8** will be lit red until the device automatically switches itself off.
- The charging time of an empty battery is approx. 2 - 2.5 hours. Playback is possible during the charging process, however this extends the charging time.

1. Connect the Micro USB plug of the USB charger cable **13** to the Micro USB port **9** of the device.
2. Connect the USB A plug of the USB charger cable **13** with a USB power unit (not included in the items supplied). The charging LED **8** is lit red and goes out when the battery is fully charged.



DANGER for children and people with disabilities

- Packing materials are not children's toys. Children must not be allowed to play with the plastic bags. **There is a risk of suffocation.**
- This device is not designed to be used by people (including children) with limited physical, sensory or mental capabilities or people without adequate experience and/or understanding, unless they are supervised by someone responsible for their safety or are instructed by them on how to use the device.
- Children must not play with the device.
- Cleaning and user maintenance must not be performed by children.
- Keep the device out of the reach of children.



DANGER from the battery

- This device must not be thrown into fire. **DANGER OF EXPLOSION!**
- The device must not be covered while the battery is charging.
- The device must only be charged in a dry environment.
- The device contains a lithium polymer battery.
 - The battery cannot be removed.
 - This device must not be opened.
 - Completely dispose of the device.
- Do not expose the device to direct sunshine or heat. The ambient temperature should not be lower than 10 °C or higher than 40 °C. Please remember that in a car the storage temperature may significantly exceed 40 °C.
- Because of the high power consumption, do not charge the loudspeaker through a laptop / PC. Only charge the loudspeaker via a USB power unit (5 V, min. 1 A, not included in the items supplied).
- The battery may only be charged with the original accessory (USB charger cable).

Operation

Functions of the buttons

NOTE: it is possible that not all of the functions will be supported by all audio devices. This is not a device error.

Button	Function
6	• Switching on /off: press for approx. 2 sec., a brief sound sequence is audible.
5	• Press briefly: increase the volume (audio signal at maximum volume) • Keep pressed: next track
4	• Press briefly: pause / play
3	• Press briefly: reduce the volume (audio signal sounds at minimum volume) • Keep pressed for 1x: start of track • Hold down 1x during the first 2 seconds of a track: previous track
1	• Press briefly until a sound can be heard. The active connection is interrupted and a new one can be set up. • Press and hold on one loudspeaker to connect 2 loudspeakers with one another



WARNING! Risk of material damage

- If you notice any irregularities (e.g. unusual noises, strange smells or smoke developing) turn the device off immediately and remove all cables. Do not use the device any longer.
- If the device is moved from a cold location to a warm location, condensate may form in the device. Leave the device switched off for a few hours to become acclimatised.
- Protect the device against damage, e.g. from:
 - Drips and water splashes
 - Heat, direct sun radiation and open flames (e.g. candles)
 - Knocks and similar violent effects
- Protect the cable against damage, e.g. from:
 - sharp edges
 - hot places
 - clamping or crushing
- Do not use any astringent or abrasive cleaning agents.
- In order to avoid any hazards, do not make modifications to the device. Repairs must be carried out by a specialist workshop or the Service Centre.

LED displays

LED display	Function
Charging LED 8 is lit red	Battery is being charged / or the battery capacity is under 10 %
LED 2 flashes white	Device sending device identification in order to establish a Bluetooth connection (pairing)
LED 2 flashes white very slowly	Bluetooth connection is established
LED 2 is lit white	Left loudspeaker of paired loudspeakers
LED 2 is lit green	The plug of the 3.5 mm stereo jack cable 14 is plugged into the jack socket 10 (no Bluetooth function)

Establishing a Bluetooth connection

NOTES:

- The identification of the loudspeaker is "SBLP 5.0 B1".
- After switching on, the loudspeaker automatically tries to reconnect to the last paired device or to establish a new connection.
- Please observe that establishing the connection may vary slightly depending on the audio device and the software used.
- The Bluetooth range is 10 metres.
- The loudspeaker switches off if no Bluetooth connection can be established within 10 minutes.
- With moderate volume settings, the loudspeaker can be used for a playback period of approx. 12 hours with the Bluetooth connection established.

Items supplied

- 1 Bluetooth loudspeaker
- 1 USB charger cable (Type A on Micro USB) **13**
- 1 3.5 mm stereo jack cable **14**
- 1 copy of the user instructions
- 1 quick reference guide

In the event of incomplete or defective delivery, please contact the responsible service centre of the manufacturer (see "Warranty of HOYER Handel GmbH").

Before using for the first time

- Remove all packing materials.
- Remove any protective films from the device.
- Check that the device is undamaged. A damaged device must never be used.

- If you pass the loudspeaker on to someone else, in order to protect your data and your privacy, you should disconnect the Bluetooth connection to the device and delete it from the connection list on your smartphone.

1. If necessary, remove the plug of the 3.5 mm stereo jack cable **14** from the jack socket **10**.
2. Switch the loudspeaker on using the button **6**. An audio signal sounds. The LED **2** flashes white. The Bluetooth identification of the device is sent.
3. Switch on the audio device (e.g. smartphone) and start the Bluetooth connection. The audio device should now receive the device identification "SBLP 5.0 B1".
4. Establish a connection to the Bluetooth loudspeaker on the audio device. Both devices are now interconnected. The LED **2** on the device flashes white slowly and an audio signal sounds.

NOTE: it is possible that audio devices remember the identification of the loudspeaker. Thus it is possible that a new connection may not be have to be established manually while the Bluetooth function is activated.

5. Now, start the playback of a music track on the audio device. The sound is played back via the loudspeaker **7**.

Connecting two loudspeakers

NOTES:

- Playback via cable is always only possible with one loudspeaker.
- The distance between the loudspeakers should not be more than 10 m.





- If you are using two loudspeakers of type SBLP 5.0 B1 together with your smartphone, these can play the sound as a pair of stereo loudspeakers (True Wireless Stereo TWS).

1. **If the audio device has previously been connected with a loudspeaker of type SBLP 5.0 B1, please delete that connection from the list of Bluetooth connections.**
2. Switch on both loudspeakers using the buttons **⏻ 6**. An audio signal sounds and the LEDs **2** flash white. If one loudspeaker is still connected to an audio device (LED **2** flashes slowly white), briefly press the pairing button **Ⓜ 1** on this loudspeaker. An audio signal sounds and the LED **2** flashes white.
3. Hold down the pairing button **Ⓜ 1** on one loudspeaker until an audio signal sounds. The two loudspeakers are now being paired with one another.
4. After a brief time, the LED **2** on one of the loudspeakers flashes white, while on the other the LED flashes slowly white. These two paired loudspeakers can be connected to an audio device.
5. Switch on the audio device (e.g. smartphone) and start the Bluetooth connection. The audio device should now receive the device identification "SBLP 5.0 B1".
6. Establish a connection to the loudspeakers on the audio device. If you are asked for a password, enter "0000". All three devices are now interconnected. The list of Bluetooth connections on the audio device displays the identification "SBLP 5.0 B1". An audio signal sounds. The loudspeaker with the flashing LED **2** plays the right audio channel, and the loudspeaker with the lit LED plays the left audio channel.

Notes on the EU declaration of conformity

HOYER Handel GmbH hereby declares that this product meets the basic requirements of the RED 2014/53/EU and the ROHS Directive 2011/65/EU. A complete declaration of conformity can be found on the Internet at: <http://qr.hoyerhandel.com/d/327376>

Symbols used

	With the CE marking, HOYER Handel GmbH declares conformity with EU guidelines.
	This symbol reminds you to dispose of the packaging in an environmentally friendly manner.
	Recyclable materials: cardboard (except corrugated cardboard)
	Direct current

7. Now, start the playback of a music track on the audio device. The sound is played back via the loudspeakers.

NOTES:

- Hold down the button **⏻ 6** on one of the two paired loudspeakers to switch off both devices simultaneously.
- To unpair two paired loudspeakers, hold down the pairing button **Ⓜ 1** on the loudspeaker with the slowly flashing white LED **2** until an audio signal sounds.

Disconnecting Bluetooth connection and searching for a new device

If you want to connect another device to the loudspeaker via Bluetooth, proceed as follows:

1. The loudspeaker is switched on and Bluetooth is activated.
2. Press the button **Ⓜ 1** briefly. An audio signal sounds and the operating mode LED **2** flashes. The identification of the loudspeaker is sent.
3. Proceed as described under "Establishing a Bluetooth connection".

Disconnecting a Bluetooth connection

In order to disconnect the Bluetooth connection, select one of the following options:

- Press the button **⏻ 6** until the loudspeaker is switched off.
- Press the button **Ⓜ 1** briefly. An audio signal sounds and the operating mode LED **2** flashes.
- Plug a jack into the jack socket **10** on the loudspeaker. The operating mode LED **2** is lit green.
- The connection is also disconnected if the connected devices are set up too far apart from each other or obstacles interfere with the radio link.

Warranty of the HOYER Handel GmbH

Dear Customer,
your device is provided with a 3 year warranty starting with the purchase date. In the event of product defects, you are entitled to statutory rights against the vendor. These statutory rights are not restricted by our warranty presented in the following.

Warranty conditions

The warranty period starts with the purchase date. Please keep the original purchase receipt in a safe place. This document is required to verify the purchase.

If within three years from the purchase date of this product a material or factory defect occurs, the product will be repaired or replaced by us – at our discretion – free of charge to you, or the purchase price will be refunded. This warranty implies that within the period of three years the defective device and the purchase receipt are presented, including a brief written description of the defect and the time it occurred.

If the defect is covered by our warranty, the repaired or a new product will be returned to you. No new warranty period starts with a repair or replacement of the product.

Warranty period and statutory claims for defects

The warranty period is not extended when the warranty has been claimed. This also applies to replaced and repaired parts. Any damages and defects already existing at the time of purchase must be reported immediately upon unpacking. Repairs arising after the expiration of the warranty period are subject to a charge.

Warranty coverage

The device was produced carefully according to strict quality guidelines and tested diligently prior to delivery. The warranty applies to material or factory defects.

Playback using a cable (Aux in)

NOTE: playback via a cable has priority over the Bluetooth connection. Any Bluetooth connection set up will be interrupted.

1. Plug the jack of the 3.5 mm stereo jack cable **14** into the headphone socket of the sound source (e.g. MP3 player, telephone) and the jack socket **10** on the loudspeaker.
2. Switch on the sound source.
3. Switch the loudspeaker on using the button **⏻ 6**. The LED **2** is lit green.
4. Start playback from the sound source. The sound is played back via the loudspeaker **7**.
5. Set the volume on the sound source to the maximum level and adjust the volume on the device using the buttons **— 3/ + 5**. The music track can only be chosen via the sound source.

- Mute the device by pressing the button **▶ 4**.

Excluded from the warranty are wear parts subject to normal wear and damages to fragile parts, e.g. switches, batteries, lamps or other parts manufactured from glass.

This warranty expires if the product is damaged, not used as intended or not serviced. For the proper operation of the product, all instructions listed in the operating instructions must be observed carefully. Any form of use and handling that is advised against in the operating instructions or warned against must always be avoided.

The product is only intended for private and not for commercial use. In the case of incorrect and improper treatment, use of force and interventions not performed by our authorised Service Centre, the warranty shall cease.

Handling in case of a warranty claim

In order to ensure prompt processing of your matter, please observe the following notes:

- Please keep the article number **IAN: 327376_1904** and the purchase receipt as a purchase verification for all inquiries.
- The article number can be found on the rating plate, an engraving, the title page of your instructions (in the bottom left), or as a label on the rear or underside of the device.
- If faulty operation or other defects occur, first contact the Service Centre listed in the following by **telephone** or **email**.
- Then, you are able to send a product reported as defective free of charge to the service address specified to you, including the purchase receipt and the information on the defect and when it occurred.

Cleaning / storing if not in use

NOTES:

- Disconnect all cable connections.
- Switch off the device using the button **⏻ 6**.

- Clean the device with a slightly damp cloth. Solvents, spirits, thinners etc. must not be used, as they can damage the surface of the device.
- When not using the device, store it in a place where neither high temperatures nor moisture can affect it.
- Charge the battery before storing the device away for a prolonged period. Please note that if the device is stored for too long, this may reduce the battery capacity. Avoid a deep discharge of the battery.

Disposal

The battery integrated into this device must not be treated as household waste. The device with the installed battery must be disposed of properly. This product is subject to the provisions of European Directive 2012/19/EC. The symbol showing a wheellie bin crossed through indicates that the product requires separate refuse collection in the European Union. This applies to the product and all accessories marked with this symbol. Products marked as such may not be discarded with normal domestic waste, but must be taken to a collection point for recycling electrical and electronic devices. This disposal is free of charge. This recycling symbol marks e.g. an object or parts of the material as valuable for recycling. Protect the environment and dispose of the product properly. Further information can be obtained from your local disposal service or city/municipal administration.



Packaging

The packaging is made from recyclable materials. Dispose of the packaging sorted by materials. When disposing of the packaging, make sure you comply with the environmental regulations applicable in your country.

Trouble-shooting

If your Bluetooth loudspeaker fails to function as required, please try this checklist first. Perhaps there is only a minor problem, and you can solve it yourself.



CAUTION!

- ⊙ Do not attempt to repair the device yourself under any circumstances.

Fault	Possible causes / Action
No function	<ul style="list-style-type: none">• Is the battery empty?• Has the device switched off automatically?
No Bluetooth connection	<ul style="list-style-type: none">• Is the Bluetooth function of the audio device activated?• Did you switch off the device?• Is there a plug in the jack socket 10 ?
Music cannot be played via Bluetooth	<ul style="list-style-type: none">• Is the volume set too low?• Is a jack plugged into the jack socket 10 on the Bluetooth loudspeaker?

IAN: 327376_1904



Supplier

Please note that the following address is **no service address**. First contact the aforementioned Service Centre.

HOYER Handel GmbH
Tasköprüstraße 3
22761 Hamburg
GERMANY

Technical specifications

Model:	SBLP 5.0 B1
Power rating:	1x 3.7 W at 1 % THD
Bluetooth: Frequency range: Transmitting power: Range:	Bluetooth v5.0 (A2DP v1.2, AVRCP v1.0) 2,402 - 2,480 MHz 5 dBm (max.) up to 10 m
Sockets:	1 x Micro USB 1 x 3.5 mm stereo jack
Battery: Charging time: Playback time:	1x 3.7 V --- , lithium polymer, 1050 mAh (3.89 Wh) approx. 2 - 2.5 hours approx. 12 hours
USB port:	Input voltage: 5 V --- Input current: 1 A
Protection class:	IP54: very resistant to dust and water splashes from all sides (with closed cover)
Dimensions (WxDxH):	approx. 87 x 70 x 32 mm
Weight:	approx. 183 g
Ambient conditions:	10 °C to 40 °C Relative humidity 40 to 85 %

Subject to technical modification.



FR ENCEINTE BLUETOOTH® SBLP 5.0 B1
Mode d'emploi

IAN 327376_1904



FR BE IAN 327376_1904

10/2019 ID: SBLP 5.0 B1_19_V1.6

Version des informations :

GERMANY

22761 Hamburg

Taschkprstrasse 3

HOYER Handel GmbH



Merci beaucoup pour votre confiance !

Nous vous félicitons pour l'achat de votre nouveau enceinte Bluetooth. Pour manipuler l'appareil en toute sécurité et vous familiariser avec l'ensemble de ses fonctionnalités :

- **Lisez attentivement ce mode d'emploi avant la première utilisation.**
- **Respectez en priorité les consignes de sécurité !**
- **L'appareil ne doit être utilisé qu'aux fins décrites dans ce mode d'emploi.**
- **Conservez le présent mode d'emploi pour vous y référer ultérieurement.**
- **Si vous transmettez l'appareil à un tiers, n'oubliez pas d'y joindre ce mode d'emploi. Le mode d'emploi fait partie intégrante du produit.**

Nous vous souhaitons beaucoup de plaisir avec votre nouveau enceinte Bluetooth !

Remarques concernant les marques déposées

La marque verbale Bluetooth® et le logo Bluetooth (®) sont des marques déposées de la société Bluetooth SIG Inc. (Special Interest Group) ; toute utilisation des marques déposées par Hoyer Handel GmbH est régie par une licence. Tous les autres noms et marques déposées sont la propriété de leurs propriétaires respectifs.

Symboles sur l'appareil

Le symbole indique que les instructions du mode d'emploi doivent être respectées.

Rechargement



AVERTISSEMENT !

- ⊙ Étant donné la forte consommation d'électricité, ne rechargez pas le haut-parleur sur un ordinateur portable/PC. Chargez le haut-parleur au moyen d'un bloc d'alimentation USB (5 V, min. 1 A, non inclus dans la livraison).

- ⊙ Lors du rechargement de la batterie, l'appareil ne doit pas être couvert.
- ⊙ L'appareil ne doit être rechargé que dans un environnement sec.

REMARQUES :

- Lors de l'utilisation d'un bloc d'alimentation USB (non inclus dans la livraison), respectez son mode d'emploi. Le bloc d'alimentation USB doit être en capacité d'émettre un courant de sortie de 1 A au minimum.
- Chargez complètement la batterie avant d'utiliser l'appareil.
- La capacité maximale de la batterie est atteinte au bout d'env. 4 à 5 cycles de charge.
- Quand la capacité de la batterie est inférieure à env. 10 %, un signal sonore retentit une fois et la DEL de rechargement **8** est allumée en rouge jusqu'à ce que l'appareil s'éteigne automatiquement.
- Le rechargement d'une batterie vide dure environ 2 à 2,5 heures. La lecture est possible pendant le rechargement mais prolonge la durée de rechargement.

1. Branchez le connecteur micro USB du câble de rechargement USB **13** au port micro USB **9** de l'appareil.
2. Branchez ensuite le connecteur USB-A du câble de rechargement USB **13** à un bloc d'alimentation USB (non inclus dans la livraison). La DEL de rechargement **8** s'allume en rouge et s'éteint lorsque la batterie est complètement rechargée.

Utilisation conforme

Cet appareil électronique est destiné au divertissement. Le haut-parleur Bluetooth est prévu pour restituer des sons depuis des appareils audio via le Bluetooth ou le port jack 3,5 mm. Le haut-parleur peut être connecté à un autre haut-parleur via TWS.

L'appareil est conçu pour un usage privé. Cet appareil ne peut pas être utilisé à des fins professionnelles.

Ne procédez à aucune modification ou réparation. Le fabricant décline toute responsabilité en cas de dommages ou défaillances dus à des réparations ou modifications effectuées de manière non conformes. L'utilisateur en assumera l'entière responsabilité.

Consignes de sécurité

Avertissements

Les avertissements et symboles suivants sont utilisés si nécessaire dans le présent mode d'emploi :

DANGER ! Ce symbole, combiné à la mention « Danger », signifie qu'il existe un risque élevé. Un non-respect de l'avertissement peut provoquer des blessures graves, voire la mort.

AVERTISSEMENT ! Ce symbole, combiné à la mention « Avertissement », signifie qu'il existe un risque moyen. Un non-respect de l'avertissement peut provoquer des blessures ou des dommages matériels graves.

ATTENTION ! Risque faible : le non-respect de l'avertissement peut provoquer des blessures légères ou entraîner des dommages matériels.

REMARQUE : remarques et particularités dont il faut tenir compte en manipulant l'appareil.

Utilisation

Fonctions des boutons

REMARQUE : il est possible que certaines fonctions ne soient pas prises en charge par tous les appareils de lecture. Ce n'est pas un défaut de l'appareil.

Bouton	Fonction
6	• mise en marche/arrêt : appuyez environ 2 secondes, vous devez entendre une courte suite de sons.
+ 5	• appuyer brièvement : augmenter le volume (signal sonore lorsque le volume maximum est atteint) • maintenir enfoncé : titre suivant
4	• appuyer brièvement : mettre en pause / lancer la lecture
— 3	• appuyer brièvement : réduire le volume (signal sonore lorsque le volume minimum est atteint) • maintenir 1x enfoncé : début du titre • maintenir 1x enfoncé pendant les 2 premières secondes d'un titre : titre précédent
1	• appuyer brièvement jusqu'à ce que vous entendiez un son. La connexion active est interrompue et une nouvelle connexion peut être établie. • appuyer longuement sur un haut-parleur pour coupler 2 haut-parleurs

DANGER pour les enfants et les personnes présentant des déficiences

- ⊙ Le matériel d'emballage n'est pas un jouet. Les enfants ne doivent pas jouer avec les sachets en plastique. **Ceux-ci présentent un risque d'asphyxie.**
- ⊙ Cet appareil n'est pas destiné à être utilisé par des personnes (et par des enfants) présentant des déficiences physiques, sensorielles ou mentales, ni par des personnes ne possédant aucune expérience et connaissance en la matière, sauf si ces personnes sont surveillées et supervisées par une personne compétente qui leur expliquera le fonctionnement de l'appareil.
- ⊙ Les enfants ne doivent pas jouer avec l'appareil.
- ⊙ Les enfants ne doivent pas nettoyer ni faire l'entretien de l'appareil.
- ⊙ Conservez l'appareil hors de portée des enfants.

DANGER émanant de la batterie

- ⊙ Cet appareil ne doit pas être jeté au feu. **DANGER ! RISQUE D'EXPLOSION !**
- ⊙ Lors du rechargement de la batterie, l'appareil ne doit pas être couvert.
- ⊙ L'appareil ne doit être rechargé que dans un environnement sec.
- ⊙ L'appareil contient une batterie lithium polymère.
 - La batterie ne peut pas être retirée.
 - Cet appareil ne doit pas être ouvert.
 - Amenez l'appareil complet au centre d'élimination.
- ⊙ N'exposez pas l'appareil directement au soleil ou à la chaleur. La température ambiante ne doit pas être inférieure à 10 °C ni supérieure à 40 °C. Notez qu'à l'intérieur d'une voiture, la température peut parfois être bien supérieure à 40 °C.

Affichages DEL

Affichage DEL	Fonction
La DEL de rechargement 8 est allumée en rouge	La batterie est en charge / ou la capacité de la batterie est inférieure à 10 %
La DEL 2 clignote en blanc	L'appareil émet l'identifiant de l'appareil afin d'établir une connexion Bluetooth (Pairing)
La DEL 2 clignote très lentement en blanc	La connexion Bluetooth est établie
La DEL 2 est allumée en blanc	Haut-parleur gauche d'une paire couplée de haut-parleurs
La DEL 2 est allumée en vert	La fiche mâle du câble jack stéréo 3,5 mm 14 est enfoncée dans le port jack 10 (pas de fonction Bluetooth)

Établir la connexion Bluetooth

REMARQUES :

- L'identifiant du haut-parleur est « SBLP 5.0 B1 ».
- Une fois mis en marche, le haut-parleur recherche automatiquement à établir une connexion avec le dernier appareil auquel il a été couplé ou à établir une nouvelle connexion.
- Veuillez noter que l'établissement de la connexion peut varier selon l'appareil de lecture et le logiciel qu'il utilise.
- La portée du Bluetooth est de 10 mètres.
- Si au bout de 10 minutes aucune connexion Bluetooth n'a été établie, le haut-parleur s'arrête.
- Avec une connexion Bluetooth, la durée de lecture est d'environ 12 heures à volume moyen.

- ⊙ Étant donné la forte consommation d'électricité, ne rechargez pas le haut-parleur sur un ordinateur portable/PC. Chargez le haut-parleur au moyen d'un bloc d'alimentation USB (5 V, min. 1 A, non inclus dans la livraison).
- ⊙ Rechargez la batterie uniquement avec l'accessoire d'origine (câble de rechargement USB).

AVERTISSEMENT : risque de dommages matériels

- ⊙ Si vous remarquez des anomalies (par ex. bruits anormaux, odeur étrange ou émanation de fumée), éteignez immédiatement l'appareil et débranchez tous les câbles. Après cela, n'utilisez plus l'appareil.
- ⊙ Si l'appareil est transporté d'un endroit froid à un endroit chaud, de la condensation peut se former à l'intérieur. Laissez l'appareil éteint pendant quelques heures pour qu'il s'acclimate.
- ⊙ Protégez l'appareil des dommages provoqués par ex. par :
 - les gouttes et projections d'eau
 - la chaleur, les rayons directs du soleil et les flammes nues (par ex. des bougies)
 - les chocs et agressions similaires
- ⊙ Protégez le câble des dommages provoqués par ex. par :
 - des bords tranchants
 - des endroits chauds
 - des pincements ou écrasements
- ⊙ N'utilisez aucun détergent agressif ou abrasif.
- ⊙ Afin d'éviter tout risque d'accident, n'effectuez aucune modification au niveau de l'appareil. Confiez les réparations uniquement à un atelier spécialisé ou au centre de service.

- S'il vous arrive de transmettre votre haut-parleur, déconnectez au préalable la connexion Bluetooth de l'appareil afin de protéger vos données et votre sphère privée et effacez éventuellement l'appareil dans la liste de connexion de votre smartphone.

1. Débranchez éventuellement la fiche mâle du câble jack stéréo 3,5 mm **14** du port jack **10**.
2. Allumez le haut-parleur à l'aide du bouton **6**. Un signal sonore retentit. La DEL **2** clignote en blanc. L'identification du Bluetooth de l'appareil est envoyée.
3. Mettez l'appareil de lecture (par ex. le smartphone) en marche et lancez la connexion Bluetooth. L'appareil de lecture devrait maintenant détecter l'identifiant d'appareil « SBLP 5.0 B1 ».
4. Établissez sur l'appareil de lecture la connexion au haut-parleur Bluetooth. Les deux appareils sont maintenant connectés. La DEL **2** de l'appareil clignote lentement en blanc et un signal sonore est émis.

REMARQUE : les appareils de lecture mémorisent parfois l'identifiant du haut-parleur. Cela évite, lors d'une utilisation ultérieure, de devoir rétablir manuellement la connexion lorsque la fonction Bluetooth est activée.

5. Lancez maintenant la lecture d'un titre sur l'appareil de lecture. Le son sort alors par le haut-parleur **7**.

Éléments livrés

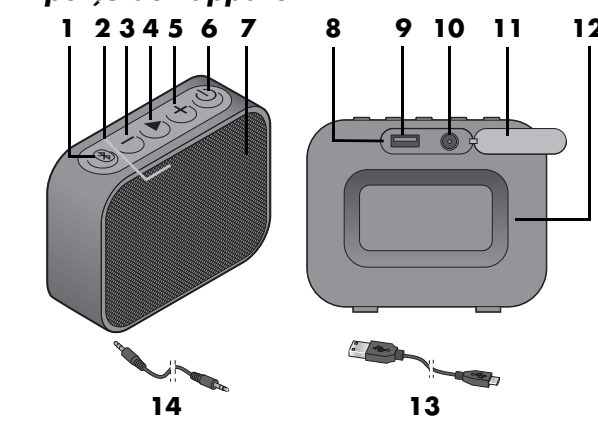
- 1 haut-parleur Bluetooth
- 1 câble de rechargement USB (type A sur micro USB) **13**
- 1 câble jack stéréo 3,5 mm **14**
- 1 mode d'emploi
- 1 notice succincte

En cas de livraison incomplète ou présentant des défauts, veuillez vous adresser au service client du fabricant dont vous dépendez (voir « Garantie de HOYER Handel GmbH »).

Avant la première utilisation

- Enlevez tout le matériel d'emballage.
- Ôtez les films de protection éventuellement présents de l'appareil.
- Vérifiez que l'appareil est en bon état. Un appareil endommagé ne doit jamais être utilisé.

Aperçu de l'appareil



- | | |
|--|--|
| 1 Bouton Pairing | 8 DEL de rechargement |
| 2 DEL du mode de fonctionnement | 9 Port micro USB |
| 3 Bouton — | 10 Port jack |
| 4 Bouton | 11 Cache en caoutchouc |
| 5 Bouton + | 12 Membrane |
| 6 Bouton Marche/Arrêt | 13 Câble de rechargement micro USB/type A |
| 7 Haut-parleur | 14 Câble jack stéréo 3,5 mm |

Raccordement/connexion de deux haut-parleurs

REMARQUES :

- La lecture via un câble n'est toujours possible qu'avec un seul haut-parleur.
- La distance entre les haut-parleurs ne doit pas dépasser 10 m.

7. Lancez maintenant la lecture d'un titre sur l'appareil de lecture. Le son est alors restitué par les haut-parleurs.

REMARQUES :

- Maintenez le bouton **6** enfoncé sur l'un des deux haut-parleurs couplés pour éteindre simultanément les deux appareils.

- Pour découpler une paire couplée de haut-parleurs, appuyez sur le bouton Pairing **1** du haut-parleur dont la DEL **2** blanche clignote lentement jusqu'à ce qu'un signal sonore retentisse.

Désactiver la connexion Bluetooth et chercher un nouvel appareil

Si vous voulez connecter un autre appareil au haut-parleur via le Bluetooth, procédez ainsi :

1. Le haut-parleur est allumé et le Bluetooth activé.
2. Appuyez brièvement sur le bouton **1**. Un signal sonore retentit et la DEL du mode de fonctionnement **2** clignote. L'identifiant du haut-parleur est envoyé.
3. Poursuivez ensuite comme décrit dans la rubrique « Établir la connexion Bluetooth ».

Désactiver la connexion Bluetooth

Pour désactiver la connexion Bluetooth, choisissez une des possibilités suivantes :

- Appuyez sur le bouton **⏻** jusqu'à ce que le haut-parleur soit éteint.
- Appuyez brièvement sur le bouton **🔊** **1**. Un signal sonore retentit et la DEL du mode de fonctionnement **2** clignote.
- Branchez une prise jack dans le port jack **10** sur le haut-parleur. La DEL du mode de fonctionnement **2** s'allume en vert.
- La connexion est également coupée lorsque les appareils connectés sont trop éloignés les uns des autres ou des obstacles perturbent la connexion radio.

Lecture via un câble (Aux in)

REMARQUE : la lecture via un câble prévaut sur la connexion Bluetooth. Si une connexion Bluetooth est établie, elle sera interrompue.

- Branchez la prise jack du câble jack stéréo 3,5 mm **14** au port pour casque d'écoute de la source sonore (par ex. lecteur MP3, téléphone) et le port jack **10** au haut-parleur.
- Mettez la source sonore en marche.
- Allumez le haut-parleur à l'aide du bouton **⏻** **6**. La DEL **2** s'allume en vert.
- Lancez la lecture sur la source sonore. Le son sort alors par le haut-parleur **7**.
- Réglez le volume maximal sur la source sonore puis réglez le volume sur l'appareil à l'aide des boutons **➔** **3/+** **5**. La sélection des titres de musique ne peut être effectuée que sur la source sonore.

- Appuyez sur le bouton **▶** **4** pour activer la fonction muet.

Article L217-5 du Code de la consommation

Le bien est conforme au contrat :

- Si'il est propre à l'usage habituellement attendu d'un bien semblable et, le cas échéant :
 - s'il correspond à la description donnée par le vendeur et posséder les qualités que celui-ci a présentées à l'acheteur sous forme d'échantillon ou de modèle ;
 - s'il présente les qualités qu'un acheteur peut légitimement attendre eu égard aux déclarations publiques faites par le vendeur, par le producteur ou par son représentant, notamment dans la publicité ou l'étiquetage ;
- Ou s'il présente les caractéristiques définies d'un commun accord par les parties ou être propre à tout usage spécial recherché par l'acheteur, porté à la connaissance du vendeur et que ce dernier a accepté.

Article L217-12 du Code de la consommation

L'action résultant du défaut de conformité se prescrit par deux ans à compter de la délivrance du bien.

Article 1641 du Code civil

Le vendeur est tenu de la garantie à raison des défauts cachés de la chose vendue qui la rendent impropre à l'usage auquel on la destine, ou qui diminuent tellement cet usage que l'acheteur ne l'aurait pas acquise, ou n'en aurait donné qu'un moindre prix, s'il les avait connus.

Article 1648 1er alinéa du Code civil

L'action résultant des vices rédhibitoires doit être intentée par l'acquéreur dans un délai de deux ans à compter de la découverte du vice.

Conditions de garantie

Le délai de garantie commence à la date d'achat. Conservez le ticket de caisse d'origine. Ce document sert de justificatif d'achat.

Nettoyage / stockage en cas de non-utilisation

REMARQUES :

- Débranchez tous les câbles.
- Éteignez l'appareil à l'aide du bouton **⏻** **6**.

- Nettoyez l'appareil avec un chiffon légèrement humide. N'utilisez pas de solvant, d'alcool à brûler ou de diluant car ces produits peuvent endommager la surface de l'appareil.
- Lorsque vous n'utilisez pas l'appareil, rangez-le dans un endroit où il ne risque pas d'être endommagé par une chaleur ou une humidité trop importante.
- Changez la batterie si l'appareil doit rester inutilisé pendant un certain temps. Prenez en considération le fait qu'un stockage prolongé peut diminuer la capacité de la batterie. Évitez la décharge totale de la batterie.

Si au cours des trois années suivant la date d'achat, des défauts de matériel ou de fabrication apparaissent sur ce produit, celui-ci vous est, à notre discrétion, réparé ou remplacé gratuitement, ou le prix d'achat est remboursé.

Les conditions pour faire valoir la garantie sont que l'appareil et la preuve d'achat (ticket de caisse) soient présentés dans un délai de trois ans et que le défaut ainsi que le moment où il est survenu soient brièvement décrits par écrit.

Si le défaut est couvert par notre garantie, nous vous renvoyons le produit réparé ou neuf. La réparation ou l'échange du produit ne constitue pas un nouveau commencement de période de la garantie.

Les pièces détachées indispensables à l'utilisation du produit sont disponibles pendant la durée de la garantie du produit.

Durée de garantie et requêtes légales pour vices de construction

La durée de garantie n'est pas prolongée par son application. Ceci est également valable sur les pièces réparées et remplacées. Les dommages et les vices déjà présents au moment de l'achat doivent être signalés immédiatement après le déballage. Après l'expiration de la garantie, les réparations à effectuer sont payantes.

Etendue de la garantie

L'appareil a été fabriqué selon des prescriptions de qualité rigoureuses et a été vérifié minutieusement avant livraison.

La garantie s'applique aux défauts de matériel ou de fabrication.

Sont exclus de la garantie les pièces d'usure qui sont soumises à une usure normale et les dommages subis par des pièces fragiles, par ex. les interrupteurs, batteries, sources d'éclairage ou d'autres pièces en verre.

Élimination

La batterie intégrée dans cet appareil ne peut pas être éliminée avec les ordures ménagères. L'appareil doit être éliminé de manière conforme avec sa batterie intégrée.

Ce produit est soumis aux exigences de la directive 2012/19/UE. Le symbole de la poubelle sur roues barrée signifie que, dans l'Union européenne, le produit doit faire l'objet d'une collecte séparée des déchets. Cela s'applique au produit et à tous les accessoires portant ce symbole. Les produits portant ce symbole ne doivent pas être éliminés avec les déchets ménagers normaux mais doivent être déposés dans un point de collecte chargé du recyclage des appareils électriques et électroniques. L'élimination ne vous coûtera rien. Ce symbole de recyclage identifie p. ex. un objet ou des parties de matériaux comme étant recyclables. Préservez l'environnement et éliminez l'appareil de manière conforme. Vous obtiendrez plus d'informations auprès de votre point de collecte local ou de votre ville/municipalité.

Emballage

L'emballage a été fabriqué à partir de matériaux recyclables. Éliminez l'emballage en respectant le tri sélectif. Si vous souhaitez éliminer l'emballage, respectez les prescriptions environnementales correspondantes de votre pays.



Dépannage

Si votre haut-parleur Bluetooth ne fonctionne pas correctement, procédez dans un premier temps aux tests de cette liste de contrôle. Il s'agit peut-être seulement d'un problème mineur que vous pouvez résoudre vous-même.



ATTENTION !

ⓘ N'essayez en aucun cas de réparer l'appareil vous-même.

Problème	Causes possibles / solutions
Ne fonctionne pas	<ul style="list-style-type: none">Batterie vide ?L'appareil s'est-il arrêté automatiquement ?
Pas de connexion Bluetooth	<ul style="list-style-type: none">La fonction Bluetooth est-elle activée sur l'appareil de lecture ?Avez-vous arrêté l'appareil ?Une fiche mâle est-elle enfichée dans le port jack 10 ?
Pas de lecture de musique par Bluetooth	<ul style="list-style-type: none">Le volume est-il trop bas ?Une prise jack est-elle enfichée dans le port jack 10 sur le haut-parleur Bluetooth ?

Caractéristiques techniques

Modèle :	SBLP 5.0 B1
Puissance :	1x 3,7 W à 1 % de THD
Bluetooth : Gamme de fréquence : Puissance de transmission : Portée :	Bluetooth v5.0 (A2DP v1.2, AVRCP v1.0) 2 402 - 2 480 MHz 5 dbm (max.) jusqu'à 10 m
Ports :	1 port micro USB 1 port jack stéréo de 3,5 mm
Batterie : Durée de rechargement : Durée de lecture :	1x 3,7 V ===, lithium polymère, 1050 mAh (3,89 Wh) env. 2 à 2,5 heures env. 12 heures
Port USB :	Tension d'entrée : 5 V === Courant d'entrée : 1 A
Indice de protection :	IP54 : insensibilité élevée à la poussière ainsi qu'aux projections d'eau provenant de toutes directions (lorsque le cache est fermé)
Dimensions (larg. x haut. x prof.) :	env. 87 x 70 x 32 mm
Poids :	env. 183 g
Conditions ambiantes :	10 °C à 40 °C Humidité relative de l'air 40 à 85 %

Sous réserves de modifications techniques.

Garantie de HOYER Handel GmbH valable pour la Belgique et la Suisse

Chère cliente, cher client,

Vous obtenez pour cet appareil une garantie de 3 ans à compter de la date d'achat. En cas de défauts de ce produit, vous disposez de droits légaux contre le vendeur de ce produit. Ces droits ne sont pas limités par notre garantie présentée par la suite.

Conditions de garantie

Le délai de garantie commence à la date d'achat. Conservez le ticket de caisse d'origine. Ce document sert de justificatif d'achat.

Si au cours des trois années suivant la date d'achat, des défauts de matériel ou de fabrication apparaissent sur ce produit, celui-ci vous est, à notre discrétion, réparé ou remplacé gratuitement. Les conditions pour faire valoir la garantie sont que l'appareil et la preuve d'achat (ticket de caisse) soient présentés dans un délai de trois ans et que le défaut ainsi que le moment où il est survenu soient brièvement décrits par écrit.

Si le défaut est couvert par notre garantie, nous vous renvoyons le produit réparé ou neuf. La réparation ou l'échange du produit ne constitue pas un nouveau commencement de période de la garantie.

Durée de garantie et requêtes légales pour vices de construction

La durée de garantie n'est pas prolongée par son application. Ceci est également valable sur les pièces réparées et remplacées. Les dommages et les vices déjà présents au moment de l'achat doivent être signalés immédiatement après le déballage. Après l'expiration de la garantie, les réparations à effectuer sont payantes.

Etendue de la garantie

L'appareil a été fabriqué selon des prescriptions de qualité rigoureuses et a été vérifié minutieusement avant livraison.

La garantie s'applique aux défauts de matériel ou de fabrication.

Indications relatives à la déclaration de conformité UE

Par la présente, la société HOYER Handel GmbH déclare que ce produit remplit les exigences fondamentales de la directive RE 2014/53/UE ainsi que la directive relative à la limitation de l'utilisation de certaines substances dangereuses dans les équipements électriques et électroniques 2011/65/UE (RoHS). Vous trouverez une déclaration de conformité UE complète sur le site Internet : http://qr.hoyerhandel.com/d/327376

Symboles utilisés

	Avec ce marquage CE, la société HOYER Handel GmbH déclare la conformité avec la réglementation de l'Union européenne.
	Ce symbole rappelle qu'il faut éliminer l'emballage en respectant l'environnement.
	Matériaux recyclables : carton (hormis le carton ondulé)
	Courant continu

Sont exclus de la garantie les pièces d'usure qui sont soumises à une usure normale et les dommages subis par des pièces fragiles, par ex. les interrupteurs, batteries, sources d'éclairage ou d'autres pièces en verre.

Cette garantie est perdue si l'appareil n'a pas été utilisé ou entretenu de manière conforme. Pour une utilisation conforme du produit, respecter précisément toutes les consignes présentées dans le mode d'emploi. Les fins d'utilisation et les actions contre-indiquées ou déconseillées dans le mode d'emploi doivent impérativement être évitées.

Le produit est exclusivement conçu pour un usage privé non commercial. La manipulation non autorisée et non conforme, l'utilisation de force et les interventions non effectuées par notre centre de service autorisé entraînent la perte de garantie.

Déroulement en cas de garantie

Pour assurer un traitement rapide de votre demande, respectez les éléments suivants :

- Pour toute demande, tenez à disposition le numéro d'article **IAN : 327376_1904** et le ticket de caisse comme preuve d'achat.
- Vous trouverez les numéros d'article sur la plaque signalétique, une gravure, la page de titre de votre notice (en bas, à gauche) ou sur l'autocollant apposé à l'arrière ou sur le dessous de l'appareil.
- En cas d'erreur de fonctionnement ou autres pannes, contactez d'abord par **téléphone** ou par **e-Mail** le centre de service cité ci-dessous.
- Envoyez ensuite gratuitement à l'adresse de service qu'on vous a donnée le produit considéré comme défectueux en y joignant la preuve d'achat (ticket de caisse) et l'indication du défaut ainsi que du moment où il est survenu.

Garantie de HOYER Handel GmbH valable pour la France

Chère cliente, cher client,

Vous obtenez pour cet appareil une garantie de 3 ans à compter de la date d'achat. En cas de défauts de ce produit, vous disposez de droits légaux contre le vendeur de ce produit. Ces droits ne sont pas limités par notre garantie présentée par la suite.

Indépendamment de la garantie commerciale souscrite, le vendeur reste tenu des défauts de conformité du bien et des vices rédhibitoires dans les conditions prévues aux articles L217-4 à L217-13 du Code de la consommation et aux articles 1641 à 1648 et 2232 du Code Civil.

Article L217-16 du Code de la consommation

Lorsque l'acheteur demande au vendeur, pendant le cours de la garantie commerciale qui lui a été consentie lors de l'acquisition ou de la réparation d'un bien meuble, une remise en état couverte par la garantie, toute période d'immobilisation d'au moins sept jours vient s'ajouter à la durée de la garantie qui restait à courir. Cette période court à compter de la demande d'intervention de l'acheteur ou de la mise à disposition pour réparation du bien en cause, si cette mise à disposition est postérieure à la demande d'intervention.

Article L217-4 du Code de la consommation

Le vendeur livre un bien conforme au contrat et répond des défauts de conformité existant lors de la délivrance.

Il répond également des défauts de conformité résultant de l'emballage, des instructions de montage ou de l'installation lorsque celle-ci a été mise à sa charge par le contrat ou a été réalisée sous sa responsabilité.



Centre de service

(BE) Service Belgique
Tel.: 070 270 171 (0,15 EUR/Min.)
E-Mail: hoyer@lidl.be

(CH) Service Suisse
Tel.: 0842 665566 (0,08 CHF/Min., mobile max. 0,40 CHF/Min.)
E-Mail: hoyer@lidl.ch

IAN : 327376_1904



Fournisseur

Attention ! L'adresse suivante **n'est pas une adresse de service**. Contactez d'abord le centre de service cité plus haut.

HOYER Handel GmbH
Tasköprüstraße 3
22761 Hamburg
ALLEMAGNE

Sur www.lidl-service.com, vous pouvez télécharger ce mode d'emploi ainsi que ceux d'autres produits, des vidéos sur les produits et des logiciels d'installation.

Ce code QR vous permet d'accéder directement à la page du service client Lidl (www.lidl-service.com) et vous permet d'ouvrir votre mode d'emploi lorsque vous avez saisi le numéro d'article (IAN) **327376_1904**.



NL
BLUETOOTH®-LUIDSPREKER SBLP 5.0 B1
 Gebruiksaanwijzing

IAN 327376_1904



IAN 327376_1904



10/2019 ID: SBLP 5.0 B1_19_V1.6

Stand van de informatie:

HOYER Handel GmbH
 Taskopstrasse 3
 22761 Hamburg
 GERMANY



Hartelijk dank voor uw vertrouwen!

Gefeliciteerd met uw nieuwe Bluetooth-luidspreker. Om het apparaat veilig te gebruiken en om alle functies van het apparaat te leren kennen:

- **Lees deze handleiding vóór de eerste ingebruikname zorgvuldig door.**
- **Neem altijd de veiligheidsinstructies in acht!**
- **Het apparaat mag alleen worden bediend zoals in deze handleiding wordt beschreven.**
- **Bewaar deze handleiding om ze later als referentie te kunnen gebruiken.**
- **Wanneer u het apparaat ooit aan iemand doorgeeft, dient u deze handleiding bij te voegen. De handleiding maakt deel uit van het product.**

Wij wensen u veel plezier met uw nieuwe Bluetooth-luidspreker!

Aanwijzingen over handelsnamen

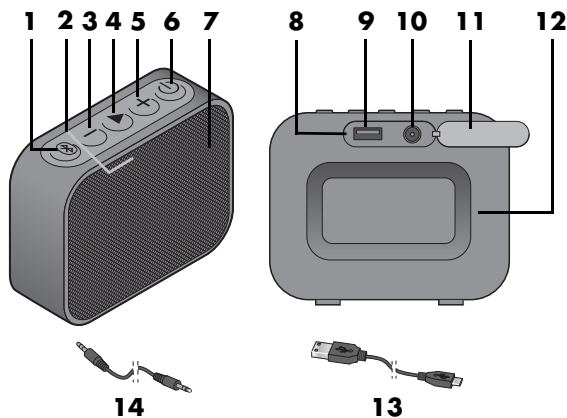
Het Bluetooth®-woordmerk en het Bluetooth-logo (®) zijn geregistreerde handelsnamen van Bluetooth SIG Inc. (Special Interest Group), elk gebruik van de handelsnamen door Hoyer Handel GmbH geschiedt in het kader van een licentie. Alle andere namen en handelsnamen zijn eigendom van de desbetreffende eigenaar.

Symbolen op het apparaat



Het symbool geeft aan dat de inhoud van de handleiding in acht dient te worden genomen.

Overzicht



- | | |
|------------------------------|---|
| 1 Pairing-toets | 8 Indicatielampje voor opladen |
| 2 LED werkingsmodus | 9 Micro-USB-aansluiting |
| 3 Toets — | 10 Aansluiting voor klinkstekker |
| 4 Toets ► | 11 Rubberen afdekking |
| 5 Toets + | 12 Membraan |
| 6 In-/uitschakeltoets | 13 USB-oplaadkabel micro-USB/type A |
| 7 Luidspreker | 14 3,5 mm-stereokabel met klinkstekker |

Correct gebruik

Dit is een apparaat uit de amusementslektronica. De Bluetooth-luidspreker is bestemd voor de geluidswaergave van audioapparatuur via Bluetooth of de 3,5 mm-aansluiting voor klinkstekkers. De luidspreker kan via TWS met een andere luidspreker worden verbonden.

Het apparaat is ontworpen voor een privégebruik. Dit apparaat mag niet voor commerciële doeleinden worden gebruikt. Voer geen veranderingen of reparaties uit. Voor schade of storingen die door onvakkundige reparaties of veranderingen worden veroorzaakt, is de fabrikant niet aansprakelijk. Hiervoor is alleen de gebruiker verantwoordelijk.

Veiligheidsinstructies

Waarschuwingen

Indien nodig worden de volgende symbolen en waarschuwingen in deze handleiding gebruikt:



GEVAAR! Dit symbool, in combinatie met de aanwijzing "Gevaar", betekent een hoog risico. Het niet in acht nemen van de waarschuwing kan lichamelijk letsel of overlijden veroorzaken.



WAARSCHUWING! Dit symbool, in combinatie met de aanwijzing "Waarschuwing", betekent een gemiddeld risico. Het niet in acht nemen van de waarschuwing kan verwondingen of ernstige materiële schade veroorzaken.



LET OPI! Gering risico: het niet in acht nemen van de waarschuwing kan lichte verwondingen of materiële schade veroorzaken.

AANWIJZING: toedrachten en bijzonderheden waarop tijdens het gebruik van het apparaat moet worden gelet.

Opladen



WAARSCHUWING!

- Wegens de hoge stroomopname mag u de luidspreker niet via een notebook/pc laden. Laad de luidspreker alleen via een USB-netadapter (5 V, min. 1 A, niet meegeleverd).
 - Het apparaat mag tijdens het opladen van de accu niet worden afgedekt.
 - Het apparaat mag alleen in een droge omgeving worden opgeladen.
- AANWIJZINGEN:**
- Bij gebruik van een USB-netadapter (niet meegeleverd) moet u de desbetreffende handleiding in acht nemen. De USB-netadapter moet minstens 1 A uitgaande stroom kunnen afgeven.
 - Laad de accu volledig op alvorens het apparaat te gebruiken.
 - De maximale accucapaciteit wordt na ca. 4-5 laadcycli bereikt.
 - Bij een accucapaciteit van minder dan ca. 10% klinkt één keer een geluidssignaal en het indicatielampje **8** brandt rood tot het apparaat automatisch uitgeschakeld wordt.
 - De oplaadduur van een lege accu bedraagt ca. 2-2,5 uur. Afspelelen tijdens het opladen is mogelijk, maar verlengt de oplaadduur.

1. Steek de micro-USB-stekker van de USB-oplaadkabel **13** in de micro-USB-aansluiting **9** van het apparaat.
2. Verbind de USB-A-stekker van de USB-oplaadkabel **13** met een USB-netadapter (niet meegeleverd). Het indicatielampje voor opladen **8** brandt rood en gaat uit wanneer de accu volledig is opgeladen.



GEVAAR voor kinderen en personen met beperkingen

- Verpakkingsmateriaal is geen kinderspeelgoed. Kinderen mogen niet met de plastic zakken spelen. **Er bestaat verstikkingsgevaar.**
- Dit apparaat is niet bestemd om door personen (waaronder kinderen) te worden gebruikt met beperkte fysieke, sensorische of geestelijke capaciteiten of zonder de nodige ervaring en/of kennis, tenzij ze worden begeleid door een voor hun veiligheid verantwoordelijke persoon of tenzij ze aanwijzingen krijgen hoe het apparaat gebruikt moet worden.
- Kinderen mogen niet met het apparaat spelen.
- Het apparaat mag niet door kinderen worden gereinigd en onderhouden.
- Bewaar het apparaat buiten bereik van kinderen.



GEVAAR door de accu

- Dit apparaat mag niet in vuur worden gegooid. **EXPLOESIEGEVAAR!**
- Het apparaat mag tijdens het opladen van de accu niet worden afgedekt.
- Het apparaat mag alleen in een droge omgeving worden opgeladen.
- Het apparaat bevat een lithium-polymeeraccu.
 - De accu kan niet uit het apparaat worden verwijderd.
 - Dit apparaat mag niet worden geopend.
 - Voer het apparaat compleet af om tot afval te worden verwerkt.
- Stel het apparaat niet bloot aan direct zonlicht of hitte. De omgevings-temperatuur mag niet minder dan 10 °C en niet meer dan 40 °C bedragen. Let erop dat in een auto de opslagtemperatuur evt. duidelijk hoger kan zijn dan 40 °C.
- Wegens de hoge stroomopname mag u de luidspreker niet via een notebook/pc laden. Laad de luidspreker alleen via een USB-netadapter (5 V, min. 1 A, niet meegeleverd).

Bedienen

Toetsfuncties

AANWIJZING: het kan voorkomen dat niet alle functies van alle geluidswaergaveapparaten worden ondersteund. Dit is geen fout van het apparaat.

Toets	Functie
6	• in-/uitschakelen: ca. 2 sec. indrukken, er volgen enkele korte klanken.
+ 5	• kort indrukken: volume verhogen (geluidssignaal bij maximaal volume) • ingedrukt houden: volgende titel
4	• kort indrukken: pauze/afspelen starten
- 3	• kort indrukken: volume verlagen (geluidssignaal bij minimaal volume) • 1x ingedrukt houden: begin titel • 1x ingedrukt houden in de eerste 2 sec. van een titel: vorige titel
1	• kort indrukken totdat een toontje te horen is. De actieve verbinding wordt onderbroken en een nieuwe kan tot stand worden gebracht. • aan een luidspreker lang indrukken om 2 luidsprekers met elkaar te koppelen

- Laad de accu uitsluitend op met de originele accessoires (USB-oplaadkabel).



WAARSCHUWING voor materiële schade

- Wanneer u dingen opvallen (bijv. ongebruikelijke geluiden, rare geur of rookontwikkeling), dient u het apparaat direct uit te schakelen en alle kabels te verwijderen. Gebruik het apparaat daarna niet meer.
- Wanneer het apparaat van een koude naar een warme plaats wordt gebracht, kan er condensvocht in het apparaat ontstaan. Schakel het apparaat gedurende enkele uren niet in zodat het kan acclimatiseren.
- Bescherm het apparaat tegen beschadigingen, bijv. door:
 - druppel- en spatwater
 - warmte, direct zonlicht en open vuur (bijv. kaarsen)
 - schokken en soortgelijke geweldsinwerkingen
- Bescherm de kabel tegen beschadigingen, bijv. door:
 - scherpe randen
 - hete plekken
 - inklemmen of beknellen
- Gebruik geen scherpe of schurende reinigingsmiddelen.
- Breng geen veranderingen aan het apparaat aan, dit om gevaarlijke situaties te voorkomen. Laat reparaties alleen door een gespecialiseerd bedrijf of in het servicecenter uitvoeren.

LED-weergaves

Weergave led	Functie
Indicatielampje 8 brandt rood	Accu wordt geladen/of de accucapaciteit is minder dan 10%
Led 2 knippert wit	Apparaat verzendt apparaat-ID om een Bluetooth-verbinding tot stand te brengen (pairing)
Led 2 knippert erg langzaam wit	Bluetooth-verbinding is tot stand gebracht
Led 2 brandt wit	Linkerluidspreker van een gekoppeld luidsprekerpaar
Led 2 brandt groen	Stekker van de 3,5 mm stereokabel met klinkstekker 14 zit in de aansluiting voor klinkstekkers 10 (geen Bluetooth-functie)

Bluetooth-verbinding tot stand brengen

AANWIJZINGEN:

- De ID van de luidspreker is "SBLP 5.0 B1".
- Na het inschakelen probeert de luidspreker automatisch een verbinding met het laatst gekoppelde apparaat tot stand te brengen of een nieuwe verbinding op te bouwen.
- Let erop dat het opbouwen van de verbinding, afhankelijk van het geluidswaergaveapparaat en de daarbij gebruikte software, enigszins verschillend kan verlopen.
- Het bereik van de Bluetooth bedraagt 10 meter.
- De luidspreker wordt uitgeschakeld wanneer er binnen 10 minuten geen Bluetooth verbinding tot stand gebracht wordt.

Levering

- 1 Bluetooth-luidspreker
- 1 USB-oplaadkabel (type A op micro-USB) **13**
- 1 3,5 mm stereokabel met klinkstekker **14**
- 1 handleiding
- 1 korte handleiding

Bij een onvolledige of defecte levering kunt u zich wenden tot het voor u verantwoordelijke servicecenter van de fabrikant (zie 'garantie van HOYER Handel GmbH').

Vóór het eerste gebruik

- Verwijder al het verpakkingsmateriaal.
- Verwijder de evt. aanwezige beschermfolie van het apparaat.
- Controleer of het apparaat onbeschadigd is. Een beschadigd apparaat mag nooit gebruikt worden.

- De duur van het afspelen bij een Bluetooth-verbinding bedraagt bij gemiddeld volume ca. 12 uur.
- Als u de luidspreker doorgeeft, dient u vooraf ter bescherming van uw gegevens en uw privacy de Bluetooth-verbinding met het apparaat los te koppelen en het eventueel uit de verbindingslijst van uw smartphone te wissen.

1. Trek indien nodig de stekker van de 3,5 mm stereokabel met klinkstekker **14** uit de aansluiting voor klinkstekkers **10**.
2. Schakel de luidspreker in met toets **6**. Er klinkt een geluidssignaal. De led **2** knippert wit. Het Bluetooth-ID van het apparaat wordt verzonden.
3. Schakel het afspelaapparaat (bijv. smartphone) in en start de Bluetooth-verbinding. Het afspelaapparaat dient nu de apparaat-ID "SBLP 5.0 B1" te ontvangen.
4. Breng op het afspelaapparaat de verbinding met de Bluetooth-luidspreker tot stand. Beide apparaten zijn nu met elkaar verbonden. De led **2** op het apparaat knippert langzaam wit en er klinkt een geluidssignaal.

AANWIJZING: afspelaapparaten slaan in sommige gevallen het ID van de luidspreker op. Bij het opnieuw opbouwen van de verbinding vervalt dan eventueel bij geactiveerde Bluetooth-functie het handmatig tot stand brengen van de verbinding.

5. Start nu het afspelen van een muziektitel op het afspelaapparaat. Het geluid wordt via de luidspreker **7** weergegeven.

Twee luidsprekers aansluiten/verbinden

AANWIJZINGEN:

- Een weergave via een kabel is altijd slechts met een luidspreker mogelijk.
- De afstand tussen de luidsprekers mag niet meer dan 10 m bedragen.

- Als u twee luidsprekers van het type SBLP 5.0 B1 samen op uw smart-phone gebruikt, kunnen deze het geluid als een paar stereoluidsprekers weergeven (True Wireless Stereo TWS).

- Als het afspeelapparaat al eens met een luidspreker van het type SBLP 5.0 B1 verbonden was, verwijdert u deze verbinding uit de lijst van Bluetooth-verbindingen.**
- Schakel de beide luidsprekers met de toetsen **⊖ 6** in. U hoort een geluidssignaal en de leds **2** knipperen wit.
- Als een luidspreker nog steeds is aangesloten op een afspeelapparaat (led **2** knippert langzaam wit), druk dan kortstondig op de pairing-toets **Ⓜ 1** van deze luidspreker. U hoort een geluidssignaal en de leds **2** knipperen wit.
- Houd de pairing-toets **Ⓜ 1** op een luidspreker ingedrukt tot er een geluidssignaal klinkt. Nu worden beide luidsprekers met elkaar gekoppeld.
- Na een korte tijd knippert de led **2** wit op de ene luidspreker en langzaam wit op de andere luidspreker. Dit gekoppelde luidsprekerpaar kan worden aangesloten op een afspeelapparaat.
- Schakel het afspeelapparaat (bijv. smartphone) in en start de Bluetooth-verbinding. Het afspeelapparaat moet de apparaat-ID “SBLP 5.0 B1” ontvangen.
- Breng op het afspeelapparaat de verbinding met de luidspreker tot stand. Wanneer er een wachtwoord wordt gevraagd, voert u “0000” in. De drie apparaten zijn nu met elkaar verbonden. De ID “SBLP 5.0 B1” verschijnt in de lijst met Bluetooth-verbindingen van het

afspeelapparaat. Er klinkt een geluidssignaal. De luidspreker met de knipperende led **2** speelt het rechtergeluidskanaal af, de luidspreker met de verlichte led het linkergeluidskanaal.

- Start nu het afspelen van een muziktitel op het afspeelapparaat. Het geluid wordt via de luidsprekers weergegeven.

AANWIJZINGEN:

- Houd de toets **⊖ 6** op een van de twee gekoppelde luidsprekers ingedrukt om beide apparaten tegelijkertijd uit te schakelen.
- Om een gekoppeld paar luidsprekers te ontkoppelen, drukt u op de pairing-toets **Ⓜ 1** op de luidspreker met de langzaam knipperende witte led **2**, tot er een geluidssignaal klinkt.

AANWIJZINGEN:

- Houd de toets **⊖ 6** op een van de twee gekoppelde luidsprekers ingedrukt om beide apparaten tegelijkertijd uit te schakelen.
- Om een gekoppeld paar luidsprekers te ontkoppelen, drukt u op de pairing-toets **Ⓜ 1** op de luidspreker met de langzaam knipperende witte led **2**, tot er een geluidssignaal klinkt.

Bluetooth-verbinding ontkoppelen en nieuw apparaat zoeken

Wanneer u een ander apparaat via Bluetooth met de luidspreker wilt verbinden, gaat u als volgt te werk:

- De luidspreker is ingeschakeld en de Bluetooth is geactiveerd.
- Druk kort op de toets **Ⓜ 1**. U hoort een geluidssignaal en de LED werkingsmodus **2** knippert. Het ID van de luidspreker wordt verzonden.
- Ga verder te werk zoals beschreven onder 'Bluetooth-verbinding tot stand brengen'.

Bluetooth-verbinding ontkoppelen

Voor de ontkoppeling van de Bluetooth-verbinding kiest u een van de volgende mogelijkheden:

- Druk op toets **⊖ 6** tot de luidspreker is uitgeschakeld.
- Druk kort op de toets **Ⓜ 1**. U hoort een geluidssignaal en de LED werkingsmodus **2** knippert.

AANWIJZINGEN:

- Steek een klinkstekker in die aansluiting voor klinkstekkers **10** van de luidspreker. De LED werkingsmodus **2** brandt groen.
- De verbinding wordt ook ontkoppeld wanneer de verbonden apparaten te ver van elkaar zijn verwijderd of wanneer obstakels de radioverbinding verstoren.

- Steek een klinkstekker in die aansluiting voor klinkstekkers **10** van de luidspreker. De LED werkingsmodus **2** brandt groen.
- De verbinding wordt ook ontkoppeld wanneer de verbonden apparaten te ver van elkaar zijn verwijderd of wanneer obstakels de radioverbinding verstoren.

Afspelen via kabel (Aux in)

AANWIJZING: het afspelen m.b.v. een kabel heeft voorrang boven de Bluetooth-verbinding. Een eventueel bestaande Bluetooth-verbinding wordt onderbroken.

- Steek de klinkstekkers van de 3,5 mm-stereokabel met klinkstekker **14** in de aansluiting voor de koptelefoon van de geluidsbron (bijv. MP3-speler, telefoon) en de aansluiting voor klinkstekker **10** van de luidspreker.
- Schakel de geluidsbron in.
- Schakel de luidspreker in met toets **⊖ 6**. De led **2** brandt groen.
- Start het afspelen op de geluidsbron. Het geluid wordt via de luidspreker **7** weergegeven.
- Stel op de geluidsbron het hoogste volume in en regel het volume op het apparaat met de toetsen **→ 3/← 5**. De keuze van de muziktitels kan alleen via de geluidsbron worden geregeld.

- Druk op toets **▶ 4** om het geluid te onderdrukken.

AANWIJZINGEN:

- Steek een klinkstekker in die aansluiting voor klinkstekkers **10** van de luidspreker. De LED werkingsmodus **2** brandt groen.
- De verbinding wordt ook ontkoppeld wanneer de verbonden apparaten te ver van elkaar zijn verwijderd of wanneer obstakels de radioverbinding verstoren.

AANWIJZINGEN:

Garantie van HOYER Handel GmbH

Geachte klant,
U heeft op dit apparaat 3 jaar garantie vanaf de koopdatum. Wanneer dit product onvolkomenheden vertoont, heeft u wettelijke rechten ten opzichte van de verkoper van het product. Deze wettelijke rechten worden niet beperkt door onze hiernavolgend beschreven garantie.

Garantievoorwaarden

De garantietermijn begint op de koopdatum. Bewaar de originele kassabon goed. Deze bon is nodig als bewijs dat u het apparaat heeft gekocht. Indien binnen drie jaar na de koopdatum van dit product een materiaal- of fabricagefout optreedt, wordt het product door ons – naar onze keus – gratis voor u gerepareerd of vervangen, of ontvangt u de aankoopprijs retour. Deze garantie stelt als voorwaarde, dat het defecte apparaat en het koopbewijs (kassabon) binnen de termijn van drie jaar wordt overlegd en dat er kort schriftelijk wordt beschreven, waaruit de onvolkomenheid bestaat en wanneer deze zich heeft voorgedaan. Wanneer het defect door onze garantie wordt gedekt, ontvangt u het gerepareerde product terug of u krijgt een nieuw exemplaar. Met reparatie of vervanging van het product begint geen nieuwe garantieperiode.

Garantieperiode en wettelijke garantieaanspraken wegens gebreken

De garantieperiode wordt door de vrijwaring niet verlengd. Dat geldt ook voor vervangen en gerepareerde onderdelen. Schades en onvolkomenheden die eventueel al bij de koop aanwezig waren, moeten direct na het uitpakken worden gemeld. Aan reparaties die zich voordoen na het verstrijken van de garantieperiode zijn kosten verbonden.

Omvang van de garantie

Het apparaat werd zorgvuldig geproduceerd volgens strenge kwaliteitsrichtlijnen en nauwgezet gecontroleerd vóór levering.

Reinigen/opbergen wanneer het product niet wordt gebruikt

AANWIJZINGEN:

- Ontkoppel alle kabelverbindingen.
- Schakel het apparaat uit met toets **⊖ 6**.

AANWIJZINGEN:

- Reinig het apparaat met een licht vochtige doek. Er mogen geen oplosmiddelen, spiritus, verdunningen enz. worden gebruikt. Deze kunnen het oppervlak van het apparaat beschadigen.
- Wanneer u het apparaat niet gebruikt, legt u het op een plek waar het niet met hitte en vocht in contact kan komen.
- Laad de accu volledig op alvorens u het apparaat voor een langere periode opslaat. Houd er rekening mee dat een te lange opslag de accu-capaciteit kan verminderen. Vermijd het te sterk ontladen van de accu.

- Steek de klinkstekkers van de 3,5 mm-stereokabel met klinkstekker **14** in de aansluiting voor de koptelefoon van de geluidsbron (bijv. MP3-speler, telefoon) en de aansluiting voor klinkstekker **10** van de luidspreker.
- Schakel de geluidsbron in.
- Schakel de luidspreker in met toets **⊖ 6**. De led **2** brandt groen.
- Start het afspelen op de geluidsbron. Het geluid wordt via de luidspreker **7** weergegeven.
- Stel op de geluidsbron het hoogste volume in en regel het volume op het apparaat met de toetsen **→ 3/← 5**. De keuze van de muziktitels kan alleen via de geluidsbron worden geregeld.

- Druk op toets **▶ 4** om het geluid te onderdrukken.

AANWIJZINGEN:

- Steek een klinkstekker in die aansluiting voor klinkstekkers **10** van de luidspreker. De LED werkingsmodus **2** brandt groen.
- De verbinding wordt ook ontkoppeld wanneer de verbonden apparaten te ver van elkaar zijn verwijderd of wanneer obstakels de radioverbinding verstoren.

AANWIJZINGEN:

De garantie geldt voor materiaal- of fabricagefouten. **Van de garantie uitgesloten zijn slijtonderdelen die onderhevig zijn aan normale slijtage en beschadigingen van breekbare onderdelen, bijv. schakelaars, accu's, lichtbronnen of andere onderdelen die van glas zijn gemaakt.**

Deze garantie vervalt, wanneer het product werd beschadigd of ondeskundig werd gebruikt of onderhouden. Voor een juist gebruik van het product moeten alle instructies die in de handleiding staan vermeld, nauwkeurig worden nageleefd. Gebruiksdoeleinden en handelingen die in de handleiding worden afgeraden of waarvoor wordt gewaarschuwd, moeten beslist worden vermeden.

Het product is uitsluitend bedoeld voor particulier gebruik en niet voor commercieel gebruik. Bij een oneigenlijke of ondeskundige behandeling, bij gebruikmaking van geweld en bij ingrepen die niet werden uitgevoerd door ons erkende servicecenter, vervalt de garantie.

Afhandeling in geval van garantie

Om een snelle behandeling van uw verzoek te waarborgen, dient u de volgende aanwijzingen te volgen:

- Houd voor alle aanvragen het artikelnummer **IAN: 327376_1904** en de kassabon als bewijs voor de koop bij de hand.
- Het artikelnummer vindt u op het typeplaatje, ingegraveerd, op de titelpagina van uw handleiding (linksonder) of als sticker op de achter- of onderkant van het apparaat.
- Wanneer zich functiestoringen of andere onvolkomenheden voordoen, neemt u eerst **telefonisch** of per **e-mail** contact op met het hierna genoemde servicecenter.
- Een product dat geregistreerd staat als defect, kunt u dan met bijvoeging van de aankoopnota (kassabon) en de vermelding waaruit de onvolkomenheid bestaat en wanneer deze zich heeft voorgedaan, franco naar het serviceadres sturen dat u is meegedeeld.

Weggooiën

De accu van dit apparaat mag niet bij het huisvuil worden gegooid. Het apparaat moet met de ingebouwde accu reglementair worden weggegooid.

Dit product valt onder de Europese Richtlijn 2012/19/EU. Het symbool van de doorgestreepte afvalton op wieltjes betekent dat het product in de Europese Unie gescheiden moet worden weggegooid. Dat geldt voor het product en alle met dit symbool aangeduide accessoires. Aldus aangeduide producten mogen niet met het normale huisvuil worden weggegooid, maar moeten bij een innamepunt voor recycling van elektrische en elektronische apparaten worden afgegeven. De afvoer is voor u gratis.

Dit recyclingsymbool markeert bijv. een voorwerp of materiaaldelen als waardevol voor de terugwinning. Denk aan het milieu en voer afval op verantwoorde en reglementaire wijze af. Meer informatie krijgt u bij uw plaatselijke afvalwerker of de gemeente resp. gemeenteadministratie.

Verpakking

De verpakking werd gemaakt van recyclebare materialen. Voer de verpakking soortspecifiek af. Als u de verpakking wilt weggooiën, houdt u dan aan de betreffende milieuvorschriften in uw land.

Problemen oplossen

Wanneer uw Bluetooth-luidspreker een keer niet functioneert zoals gewenst, doorloopt u eerst deze checklist. Misschien is het een klein probleem dat u zelf kunt oplossen.

	LET OP!
	Probeer in geen geval het apparaat zelf te repareren.

Storing	Mogelijke oorzaken / maatregelen
Geen functie	<ul style="list-style-type: none">Accu leeg? Heeft het apparaat zich vanzelf uitgeschakeld?
Geen Bluetooth-verbinding	<ul style="list-style-type: none">Is Bluetooth op het afspeelapparaat geactiveerd? Heeft u het apparaat uitgeschakeld? Zit er in de aansluiting voor klinkstekkers 10 een stekker?
Geen muziekweergave met Bluetooth	<ul style="list-style-type: none">Is het volume te laag ingesteld? Zit er een klinkstekker in de aansluiting voor klinkstekkers 10 van de Bluetooth-luidspreker?

Technische gegevens

Model:	SBLP 5.0 B1
Vermogen:	1x 3,7 W bij 1% THD
Bluetooth:	Bluetooth v5.0 (A2DP v1.2, AVRCP v1.0)
Frequentiebereik:	2402 - 2480 MHz
Zendvermogen:	5 dbm (max.)
Bereik:	tot en met 10 m
Aansluitingen:	1x micro-USB <p>1x 3,5 mm stereo-klinkstekker</p>
Accu:	1x 3,7 V === , lithium-polymeer, 1050 mAh (3,89 Wh)
Oplaadduur:	ca. 2-2,5 uur
Afspeelduur:	ca. 12 uur
USB-aansluiting:	Ingangsspanning: 5 V === <p>Ingangsstroom: 1 A</p>
Beschermingsgraad:	IP54: zeer stofbestendig en zeer bestendig tegen spuitwater van alle zijden (als de rubberen afdekking gesloten is)
Afmetingen (b x h x d):	ca. 87 x 70 x 32 mm
Gewicht:	ca. 183 g
Omgevingsvoorwaarden:	10 °C tot 40 °C <p>Relatieve luchtvochtigheid 40 tot 85%</p>

Technische wijzigingen voorbehouden.



Servicecenters

NL Service Nederland

Tel.: 0900 0400223 (0,10 EUR/Min.)

E-Mail: hoyer@lidl.nl

BE Service België

Tel.: 070 270 171 (0,15 EUR/Min.)

E-Mail: hoyer@lidl.be

IAN: 327376_1904

Leverancier

Let erop, dat het onderstaande adres **geen serviceadres** is. Neem eerst contact op met het bovengenoemde servicecenter.

HOYER Handel GmbH
Tasköprüstraße 3
22761 Hamburg
DUITSLAND



CZ

BLUETOOTH® REPRODUKTOR SBLP 5.0 B1

Návod k obsluze

IAN 327376_1904

CZ

CZ

IAN 327376_1904

10/2019 ID: SBLP 5.0 B1_19_V1.6

Stav informací:

HOYER Handel GmbH
Taschkentstraße 3
22761 Hamburg
GERMANY



Děkujeme za vaši důvěru!

Gratulujeme vám k vašemu novému Bluetooth reproduktoru. Pro bezpečné zacházení s přístrojem a zachování celého rozsahu výkonu musíte vědět:

- **Před prvním použitím si pozorně přečtěte tento návod k použití.**
- **Především se řiďte bezpečnostními pokyny!**
- **Přístroj smíte ovládat pouze tak, jak je popsáno v tomto návodu k použití.**
- **Uchovejte si tento návod k použití pro pozdější potřebu.**
- **Budete-li přístroj předávat dalšímu uživateli, přiložte prosím tento návod k použití. Návod k použití je součástí výrobku.**

Přejeme vám mnoho spokojenosti s vaším novým Bluetooth reproduktorem!

Upozornění ke značce zboží

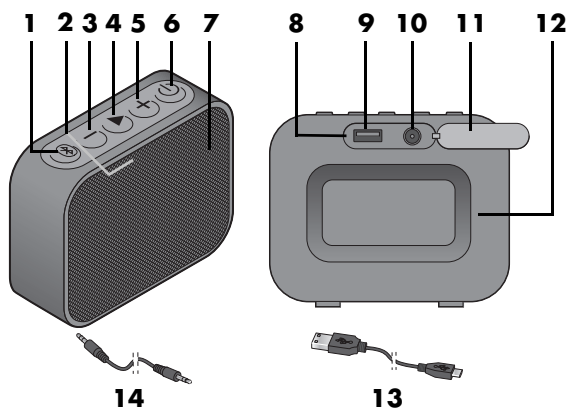
Slovní značka Bluetooth® a logo Bluetooth (®) jsou zapsané značky zboží společnosti Bluetooth SIG, Inc. (Special Interest Group), jakékoli použití značky zboží společnosti Hoyer Handel GmbH probíhá v rámci licence. Všechny další názvy a značky zboží jsou vlastnictvím příslušných majitelů.

Symbole na přístroji



Tento symbol udává, že máte dbát obsahu návodu k použití.

Přehled



- | | |
|-----------------------------------|---|
| 1 Tlačítko párování | 8 LED nabití |
| 2 Provozní režim LED | 9 Zdiřka micro USB |
| 3 Tlačítko — | 10 Zdiřka jack |
| 4 Tlačítko ► | 11 Pryžový obal |
| 5 Tlačítko + | 12 Membrána |
| 6 Tlačítko vypnuto/zapnuto | 13 USB nabíjecí kabel Micro USB/ Typ A |
| 7 Reproduktor | 14 3,5mm stereo kabel jack |

Použití k určenému účelu

Tento přístroj je spotřební elektronikou. Bluetooth reproduktor je určen ke zvukové reprodukci audio přístrojů přes Bluetooth nebo 3,5mm zdiřku jack. Přístroj je určen pro soukromé použití. Reproduktor lze propojit s dalším reproduktorem přes TWS.

Přístroj se nesmí používat pro komerční účely. Neprovádějte žádné změny nebo opravy. Za škody nebo poruchy, které byly způsobeny v důsledku neodborných oprav nebo změn, výrobce nenese záruku. Za to je zodpovědný uživatel sám.

Bezpečnostní pokyny

Výstražná upozornění

V případě potřeby jsou v tomto návodu k použití uvedeny následující symboly a výstražná upozornění:



NEBEZPEČÍ! Tento symbol ve spojení s upozorněním „nebezpečí“ znamená vysoké riziko. Nerespektování výstrahy může mít za následek poranění a ohrožení života.



VÝSTRAHA! Tento symbol ve spojení s upozorněním „výstraha“ znamená střední riziko. Nerespektování výstrahy může mít za následek zranění nebo vážné věcné škody.



POZOR! Nízké riziko: Nerespektování výstrahy může mít za následek lehká zranění nebo věcné škody.

UPOZORNĚNÍ: Skutečnosti a zvláštnosti, které by měly být respektovány při zacházení s přístrojem.

Nabíjení



VÝSTRAHA!

- Kvůli vysokému odběru proudu nenabíjejte reproduktor na notebooku/ počítači. Nabíjejte reproduktor pouze přes USB napájecí zdroj (5 V, min. 1 A, není obsaženo v rozsahu dodávky).
- Přístroj nesmí být během nabíjení baterie ničím přikrýván.
- Přístroj nabíjejte pouze v suchém prostředí.

UPOZORNĚNÍ:

- Při použití USB napájecího zdroje (není obsaženo v rozsahu dodávky) respektujte jeho návod k použití. USB napájecí zdroj musí být schopen minimálně 1 A výstupního proudu.
- Baterii zcela nabijte, než budete přístroj používat.
- Maximální kapacita baterie je dosažena po cca 4–5 cyklech nabíjení.
- Pokud je kapacita baterie nižší než cca 10 %, zazní jednou akustický signál a LED nabití **8** svítí červeně, dokud se přístroj automaticky nevypne.
- Délka nabíjení prázdné baterie činí cca 2–2,5 hodiny. Přehrávání během nabíjení je možné, prodlužuje však délku nabití.

1. Zasuňte micro USB konektor USB nabíjecího kabelu **13** do zdiřky micro USB **9** přístroje.
2. Napojte USB A konektor USB nabíjecího kabelu **13** do USB napájecího zdroje (není obsaženo v rozsahu dodávky). LED nabití **8** svítí červeně a zhasne, když je baterie zcela nabitá.



NEBEZPEČÍ pro děti a osoby s omezením

- Obalový materiál není hračka pro děti. Děti si nesmí hrát s plastovými sáčky. **Hrozí nebezpečí udušení.**
- Tento přístroj nesmí používat osoby (včetně dětí) s omezenými fyzickými, senzorickými nebo duševními vlastnostmi nebo osoby, které mají nedostatek zkušeností a/nebo znalostí. Mohou jej používat, pokud na ně budou dohlížet osoby odpovědné za jejich bezpečnost nebo budou poučeny, jak přístroj používat.
- Děti si s přístrojem nesmí hrát.
- Čištění a údržbu nesmí vykonávat děti.
- Přístroj uchovávejte mimo dosah dětí.



NEBEZPEČÍ hrozící kvůli baterii

- Tento přístroj neházejte do ohně. **NEBEZPEČÍ VÝBUCHU!**
- Přístroj nesmí být během nabíjení baterie ničím přikrýván.
- Přístroj nabíjejte pouze v suchém prostředí.
- Přístroj obsahuje lithium-polymerovou baterii.
 - Baterii neodebírejte z přístroje.
 - Přístroj nerozebírejte.
 - Přístroj odevzdejte k likvidaci kompletní.
- Nevystavujte přístroj přímému slunečnímu záření nebo vysokým teplotám. Okolní teplota nesmí klesnout pod 10 °C a nesmí být vyšší než 40 °C. Respektujte prosím, že se teplota uskladnění v motorovém vozidle může pohybovat výrazně nad 40 °C.
- Kvůli vysokému odběru proudu nenabíjejte reproduktor na notebooku/ počítači. Nabíjejte reproduktor pouze přes USB napájecí zdroj (5 V, min. 1 A, není obsaženo v rozsahu dodávky).
- Baterii nabíjejte výhradně prostřednictvím originálního příslušenství (USB nabíjecí kabel).

Obsluha

Funkce tlačítek

UPOZORNĚNÍ: Je možné, že ne všechny funkce budou všemi přehrávacími přístroji podporovány. Není to žádná závada přístroje.

Tlačítko	Funkce
6	• zapnutí/vypnutí: cca 2 sekundy držet, je slyšet krátká sekvence tónů.
5	• krátce stisknout: zvýšení hlasitosti (akustický signál při maximální hlasitosti) • stisknout a přidržet: další skladba
4	• krátce stisknout: pauza/spuštění přehrávání
3	• krátce stisknout: snížení hlasitosti (akustický signál při minimální hlasitosti) • 1 x stisknout a přidržet: začátek skladby • 1 x stisknout a přidržet v prvních 2 sekundách skladby: předchozí skladba
1	• krátce stisknout, dokud není slyšet zvuk. Aktivní spojení se přeruší a může se navázat nově. • dlouze stisknout na jednom reproduktoru pro spojení 2 reproduktorů dohromady



VÝSTRAHA před věcnými škodami

- Pokud zpozorujete nápadné projevy (např. nezvyklé zvuky, zvláštní zápach nebo tvorbu kouře), přístroj ihned vypněte a odstraňte všechny kabely. Poté přístroj už nepoužívejte.
- Pokud vezmete přístroj z chladného místa do teplého, může v přístroji vzniknout kondenzovaná vlhkost. Nechejte přístroj pro aklimatizaci několik hodin vypnutý.
- Chraňte přístroj před poškozením, např. následujícími vlivy:
 - kapající nebo stříkající vodou,
 - horkem, přímými slunečními paprsky a otevřeným ohněm (např. svíčkami),
 - nárazy a podobným silovým působením.
- Chraňte kabel před poškozením, např. následujícími vlivy:
 - ostrými hranami,
 - horkými místy,
 - přiskřípnutím nebo promáčknutím.
- Nepoužívejte agresivní nebo abrazivní čisticí prostředky.
- Abyste předešli poškozením, neprovádějte na přístroji žádné změny. Opravy mohou provádět jen specializované opravy, popř. servisní střediska.

Kontrolky LED

Kontrolka LED	Funkce
LED nabití 8 svítí červeně	Baterie se nabíjí / nebo kapacita baterie je nižší než 10 %
LED 2 bliká bíle	Přístroj vysílá identifikaci přístroje, aby se navázalo spojení Bluetooth (párování)
LED 2 bliká velmi pomalu bíle	Je navázáno spojení Bluetooth
LED 2 svítí bíle	Levý reproduktor jednoho z připojeného páru reproduktorů
LED 2 svítí zeleně	Konektor 3,5mm stereo kabelu jack 14 je ve zdiřce jack 10 (bez funkce Bluetooth)

Navázat spojení Bluetooth

UPOZORNĚNÍ:

- Identifikace reproduktoru je „SBLP 5.0 B1“.
- Po zapnutí zkouší reproduktor automaticky navázat spojení k naposledy připojenému přístroji nebo navázat nové spojení.
- Respektujte prosím, že navázání spojení může probíhat různě v závislosti na přehrávacím přístroji a používaném softwaru.
- Dosah Bluetooth činí 10 metrů.
- Reproduktor se vypne, pokud není navázáno spojení Bluetooth do 10 minut.
- Trvání přehrávání při spojení Bluetooth činí cca 12 hodin při střední hlasitosti.

Rozsah dodávky

- 1 Bluetooth reproduktor
- 1 USB nabíjecí kabel (Typ A pro Micro USB) **13**
- 1 3,5mm stereo kabel jack **14**
- 1 návod k použití
- 1 krátký návod

V případě neúplné nebo defektní dodávky se obraťte na příslušné servisní středisko výrobce (viz „Záruka společnosti HOYER Handel GmbH“).

Před prvním použitím

- Odstraňte veškerý obalový materiál.
- V případě potřeby odstraňte ochranné fólie z přístroje.
- Zkontrolujte, zda není přístroj poškozený. Poškozený přístroj se nikdy nesmí používat.

- Pokud předáváte reproduktor dalšímu uživateli, odpojte nejdříve Bluetooth spojení přístroje (na ochranu svých dat a svého soukromí) a vymažte ho příp. ze seznamu spojení svého smartphonu.

1. V případě potřeby vytáhněte konektor 3,5mm stereo kabelu jack **14** ze zdiřky jack **10**.
2. Zapněte reproduktor tlačítkem **6**. Zazní akustický signál. Kontrolka LED **2** bliká bíle. Odesílá se Bluetooth identifikace přístroje.
3. Zapněte reprodukcí přístroj (např. smartphone) a zahajte spojení Bluetooth. Reprodukční přístroj byl měl nyní přijímat identifikaci přístroje „SBLP 5.0 B1“.
4. Navažte na reprodukčním přístroji spojení s Bluetooth reproduktorem. Oba přístroje jsou nyní společně propojeny. LED **2** na přístroji bliká pomalu bíle a zazní akustický signál.

UPOZORNĚNÍ: Přehrávací přístroje podle okolností uloží identifikaci reproduktoru. Při novém navazování spojení poté odpadá u aktivované funkce Bluetooth manuální navazování spojení.

5. Na přehrávacím přístroji spusťte nyní přehrávání hudební skladby. Zvuk bude přehráván přes reproduktory **7**.

Připojení/propojení dvou reproduktorů

UPOZORNĚNÍ:

- Přehrávání přes kabel je možné vždy jen s jedním reproduktorem.
- Odstup mezi reproduktory by neměl být větší než 10 m.

Přehrávací přístroj s reproduktory a Bluetoothem

- Když používáte dva reproduktory typu SBLP 5.0 B1 společně na vašem smartphonu, mohou přehrávat zvuk jako párový stereo reproduktor (True Wireless Stereo TWS).

- Pokud již byl reprodukcí přístroj jednou propojen s reproduktorem typu SBLP 5.0 B1, smažte prosím toto spojení ze seznamu Bluetooth spojení.**

- Zapněte oba reproduktory tlačítky **ⓘ 6**. Zazní akustický signál a LED **2** blikají bíle.

Pokud má být reproduktor ještě propojen s přehrávacím přístrojem (LED **2** blikají pomalu bíle), stiskněte na tomto reproduktoru krátce tlačíko párování **ⓘ 1**. Zazní akustický signál a LED **2** bliká bíle.

- Stiskněte na reproduktoru dlouze tlačítko párování **ⓘ 1**, dokud nezazní akustický signál. Nyní se oba reproduktory společně propojí.

- Po krátké době bliká LED **2** na jednom reproduktoru bíle, na druhém bliká LED pomalu bíle. Tento propojený pár reproduktorů lze připojit k přehrávacímu přístroji.

- Zapněte reprodukční přístroj (např. smartphone) a zahajete spojení Bluetooth. Reprodukční přístroj byl měl přijímat identifikaci přístroje „SBLP 5.0 B1“.

- Navažte na reprodukčním přístroji spojení s reproduktorem. V případě dotazu na heslo zadejte „0000“. Všechny tři přístroje jsou nyní společně propojeny. V seznamu Bluetooth spojení přehrávacího přístroje se objeví identifikace „SBLP 5.0 B1“. Zazní akustický signál. Reproduktor s blikající LED **2** přehrává pravý zvukový kanál, reproduktor se svítící LED levý zvukový kanál.

- Na přehrávacím přístroji spusťte nyní přehrávání hudební skladby. Zvuk bude přehráván reproduktory.

Přehrávací přístroj s reproduktory a Bluetoothem




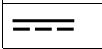
Informace k prohlášení o shodě EU

Společnost HOYER Handel GmbH tímto prohlašuje, že tento výrobek splňuje základní požadavky směrnice o elektrických zařízeních určených pro používání v určitých mezích napětí 2014/53/EU a směrnice o omezení používání některých nebezpečných látek v elektrických a elektronických zařízeních 2011/65/EU.

Úplné prohlášení o shodě EU naleznete na internetu na:

http://qr.hoyerhandel.com/d/327376

Použité symboly

	Značka CE je prohlášením společnosti HOYER Handel GmbH o splnění požadavků podle směrnice EU.
	Tento symbol upozorňuje na likvidaci obalu způsobem šetrným k životnímu prostředí.
	Recyklovatelné materiály: Lepenka (kromě vlnité)
	Stejnoseměrný proud

UPOZORNĚNÍ:
<ul style="list-style-type: none">Držte tlačítko ⓘ 6 stlačené na jednom z obou propojených reproduktorů, abyste vypnuli oba přístroje současně. Pro rozpojení propojeného páru reproduktorů stiskněte na jednom reproduktoru s pomalu blikající bílou LED 2 tlačítko párování ⓘ 1, dokud nezazní akustický signál.

Přehrávací přístroj s reproduktory a Bluetoothem

Zrušení spojení Bluetooth a vyhledání nového přístroje

Když chcete k reproduktoru připojit jiný přístroj přes Bluetooth, postupujte následovně:

- Reproduktor je zapnutý a funkce Bluetooth aktivovaná.
- Stiskněte krátce tlačítko **ⓘ 1**. Zazní akustický signál a provozní LED **2** bliká. Odesílá se identifikace reproduktoru.
- Postupujte stejně, jak je popsáno níže v části „Navázání spojení Bluetooth“.

Navázání spojení Bluetooth

Pro přerušení spojení Bluetooth zvolte jednu z následujících možností:

- Stiskněte tlačítko **ⓘ 6**, dokud není reproduktor vypnutý.
- Stiskněte krátce tlačítko **ⓘ 1**. Zazní akustický signál a provozní LED **2** bliká.
- Zastrčte konektor jack do zdířky jack **10** na reproduktoru. Provozní LED **2** svítí zeleně.
- Spojení se rovněž zruší, pokud jsou propojené přístroje vzdálené od sebe příliš daleko nebo rádiové spojení ruší překážka.

Přehrávací přístroj s reproduktory a Bluetoothem

Záruka společnosti HOYER Handel GmbH

Vážená zákaznice, vážený zákazníku, na tento přístroj jste získali 3 letou záruku od data nákupu. V případě vad tohoto výrobku vám vůči prodávajícímu náleží zákonná práva. Tato zákonná práva nejsou naší nize popsanou zárukou omezena.

Podmínky záruky

Záruční lhůta začíná datem nákupu. Uschovejte si prosím dobře originál účtenky. Tento podklad bude vyžadován jako důkaz nákupu. Vyskytne-li se během tří let od data koupě tohoto výrobku chyba materiálu nebo výrobní chyba, výrobek vám podle naší volby zdarma opravíme, vyměníme nebo vám vrátíme částku odpovídající kupní ceně. Předpokladem pro poskytnutí záruky je to, že během tříleté lhůty bude předložen defektní přístroj a doklad o nákupu (účtenka) s krátkým popisem toho, v čem vada spočívá, a kdy k ní došlo. Pokud naše záruka kryje závadu, obdržíte opravený nebo nový výrobek. Opravu nebo výměnou výrobku nezačíná nová záruční lhůta.

Záruční lhůta a zákonné nároky na odstranění vady

Záruční lhůta se poskytnutím záruky neprodlužuje. To platí také pro náhradní a opravované díly. Případné škody a vady vyskytující se již při nákupu musíte ihned po rozbalení přístroje nahlásit. Po vypršení záruční lhůty jsou případné opravy zpoplatněné.

Rozsah záruky

Přístroj byl vyroben pečlivě podle přísných směrnic pro kvalitu výrobku a před dodáním byl svědomitě testován.

Záruka je poskytována pro chybu materiálu a výrobní chybu.

Ze záruky jsou vyloučeny díly podléhající rychlému opotřebení, které jsou vystaveny běžnému opotřebení, a poškození křehkých dílů, např. vypínačů, baterií, osvětlení nebo skleněných dílů.

Přehrávání přes kabel (Aux in)

UPOZORNĚNÍ: Přehrávání přes kabel má přednost před spojením Bluetooth. Případné spojení Bluetooth se přeruší.

- Zasuňte konektor jack 3,5mm stereo kabelu jack **14** do zdířky sluchátek zvukového zdroje (např. MP3 Player, telefon) a zdířky jack **10** na reproduktoru.
- Zapněte zvukový zdroj.
- Zapněte reproduktor tlačítkem **ⓘ 6**. LED **2** svítí zeleně.
- Spusťte přehrávání na zvukovém zdroji. Zvuk bude přehráván přes reproduktory **7**.
- Nastavte na zvukovém zdroji nejvyšší hlasitost a regulujte hlasitost na přístroji tlačítky — **3**/**+** **5**. Výběr hudebního titulu lze provádět pouze na zvukovém zdroji.

- Pro vypnutí zvuku stiskněte tlačítko **▶ 4**.

Přehrávací přístroj s reproduktory a Bluetoothem

Čištění/skladování při nepoužívání

Přehrávací přístroj s reproduktory a Bluetoothem

UPOZORNĚNÍ:

- Odpojte všechna kabelová připojení.
- Vypněte přístroj tlačítkem **ⓘ 6**.

Přehrávací přístroj s reproduktory a Bluetoothem

- Čistěte přístroj lehce navlhčeným hadříkem. Nepoužívejte rozpouštědla, líh, ředidla apod., mohli byste poškodit povrch přístroje.
- Pokud přístroj nepoužíváte, uskladněte ho na místě, kde na něj nemohou působit vysoké teploty ani vlhkost.
- Nabijte baterii, než přístroj na delší dobu uložíte a nebudete ho používat. Uvědomte si, že příliš dlouhé skladování může snížit kapacitu baterie. Zamezte hlubokému vybití baterie.

Přehrávací přístroj s reproduktory a Bluetoothem

Přehrávací přístroj s reproduktory a Bluetoothem

Tato záruka propadá, pokud byl výrobek používán poškozený a nevhodně nebo tak byl udržován. Pro vhodné použití výrobku musíte přesně dodržovat všechny pokyny uvedené v návodu k použití. Bezpodmínečně se musíte varovat účelům použití a manipulaci, od kterých jste v návodu k použití zrazováni nebo před kterými jste varováni.

Výrobek je určen pouze k soukromému, nikoliv komerčnímu použití. Při neoprávněném a nevhodném použití, použití síly a při zásazích, které nebyly provedeny autorizovaným servisním střediskem, záruka zaniká.

Průběh v případě uplatňování záruky

Pro zajištění rychlého zpracování vašeho požadavku dbejte prosím následujících pokynů:

- Připravte si prosím pro všechny dotazy číslo výrobku **IAN: 327376_1904** a účtenku jako důkaz nákupu.
- Číslo výrobku naleznete na výrobním štítku, na rytině, na titulní straně vašeho návodu (dole vlevo) nebo na nálepce na zadní nebo spodní straně přístroje.
- Objeví-li se chyby funkčnosti nebo jiné vady, kontaktujte nejdříve níže uvedené servisní středisko **telefonicky** nebo **e-mailem**.
- Výrobek považovaný za defektní můžete s příloženým dokladem o nákupu (účtenky) a uvedením, v čem spočívá závada, a kdy se objevila, zdarma zaslat na vám sdělenou adresu servisu.

Likvidace

Baterie použitá v tomto přístroji se nesmí vyhazovat do domácího odpadu. Přístroj se zabudovanou baterií musí být odborně zlikvidován.

Přehrávací přístroj s reproduktory a Bluetoothem

Tento výrobek podléhá evropské směrnici 2012/19/EU. Symbol přeškrtnuté popelnice na kolečkách znamená, že výrobek musí být v Evropské unii zavezen na místo sběru a třídění odpadu. To platí pro výrobek a všechny díly příslušenství označené tímto symbolem. Označené výrobky nesmí být likvidovány společně s běžným domácím odpadem, ale musí být zavezeny na místa zabývající se recyklací elektrických a elektronických zařízení. Tato likvidace je pro vás zdarma.

Tento symbol recyklace označuje např. předmět nebo část materiálu jako obnovitelné. Chraňte životní prostředí a zlikvidujte přístroj odborně. Další informace obdržíte ve vašem místním sběrném dvoru nebo u vaší městské příp. obecní správy.

Obal

Obal byl vyroben z recyklovatelných materiálů. Obal rozřídíte a zlikvidujete. Chcete-li obal zlikvidovat, řiďte se příslušnými předpisy k ochraně životního prostředí ve vaší zemi.

Přehrávací přístroj s reproduktory a Bluetoothem

Přehrávací přístroj s reproduktory a Bluetoothem

Přehrávací přístroj s reproduktory a Bluetoothem

Přehrávací přístroj s reproduktory a Bluetoothem

Přehrávací přístroj s reproduktory a Bluetoothem

Přehrávací přístroj s reproduktory a Bluetoothem

Přehrávací přístroj s reproduktory a Bluetoothem

Přehrávací přístroj s reproduktory a Bluetoothem




 **Servisní střediska**

 Servis Česko

Tel.: 800143873

E-Mail: hoyer@lidl.cz

IAN: 327376_1904

 **Dodavatel**
Respektujte prosím to, že níže uvedená adresa **není adresou servisu**. Nejdříve kontaktuje výše uvedené servisní středisko.

HOYER Handel GmbH



Tasköprüstraße 3

22761 Hamburg

NĚMECKO

Řešení problémů

Pokud by váš reproduktor Bluetooth nefungoval podle požadavků, projděte si prosím nejdříve tento kontrolní seznam. Možná se jedná o nepatrný problém, který můžete sami odstranit.

	POZOR!
	V žádném případě se nepokoušejte přístroj sami opravovat.

Přehrávací přístroj s reproduktory a Bluetoothem

Chyba	Možné příčiny / opatření
Bez funkce	<ul style="list-style-type: none">Baterie je vybitá? Nevypnul se přístroj automaticky?
Bez spojení Bluetooth	<ul style="list-style-type: none">Je na přehrávacím přístroji aktivovaná funkce Bluetooth? Vypnuli jste přístroj? Je ve zdířce jack 10 konektor?
Žádné přehrávání hudby s Bluetooth	<ul style="list-style-type: none">Je hlasitost nastavena příliš nízko? Je konektor jack připojen do zdířky jack 10 na reproduktoru Bluetooth?

Přehrávací přístroj s reproduktory a Bluetoothem

Přehrávací přístroj s reproduktory a Bluetoothem

Přehrávací přístroj s reproduktory a Bluetoothem

Přehrávací přístroj s reproduktory a Bluetoothem

Přehrávací přístroj s reproduktory a Bluetoothem

Přehrávací přístroj s reproduktory a Bluetoothem

Technické parametry

Model:	SBLP 5.0 B1
Výkon:	1x 3,7 W při 1 % THD
Bluetooth: <p>Frekvenční oblast: Přenos výkonu: Dosah:</p>	Bluetooth v5.0 (A2DP v1.2, AVRCP v1.0) <p>2 402–2480 MHz 5 dbm (max.) do 10 m</p>
Zdířky:	1x Micro-USB <p>1x 3,5mm stereo jack</p>
Baterie: <p>Délka nabíjení: Délka přehrávání:</p>	1x 3,7 V === , lithium-polymerová, 1050 mAh (3,89 Wh) <p>cca 2–2,5 hodiny cca 12 hodin</p>
USB zdířka:	Vstupní napětí: 5 V === <p>Vstupní proud: 1 A</p>
Stupeň ochrany:	IP54: velmi odolné proti prachu a stříkající vodě ze všech stran (se zavřeným pryžovým obalem)
Rozměry (Š x H x V):	cca 87 x 70 x 32 mm
Hmotnost:	cca 183 g
Podmínky prostředí:	10 °C až 40 °C <p>Relativní vlhkost vzduchu 40 až 85 %</p>

Technické změny vyhrazeny.



IAN 327376_1904

IAN 327376_1904

10/2019 ID: SBLP 5.0 B1_19_V1.6

Stav informácií:

HOYER Handel GmbH
Taskopstrasse 3
22761 Hamburg
GERMANY



Ďakujeme vám za dôveru!

Gratulujeme vám k novému Bluetooth reproduktoru.

Na bezpečné zaobchádzanie s prístrojom a oboznámene sa s rozsahom výkonov:

- **Pred prvým uvedením do prevádzky si dôkladne prečítajte tento návod na obsluhu.**
- **Bezpodmienečne sa riadte bezpečnostnými pokynmi!**
- **Prístroj sa smie používať len tak, ako je to opísané v tomto návode na použitie.**
- **Tento návod na obsluhu si uschovajte ako neskoršiu referenciu.**
- **Ak prístroj v budúcnosti odovzdáte ďalej, priložte k nemu aj tento návod na obsluhu. Návod na obsluhu je súčasťou produktu.**

Prajeme vám veľa radosťi s vašim novým Bluetooth reproduktorom!

Pokyny k značkám

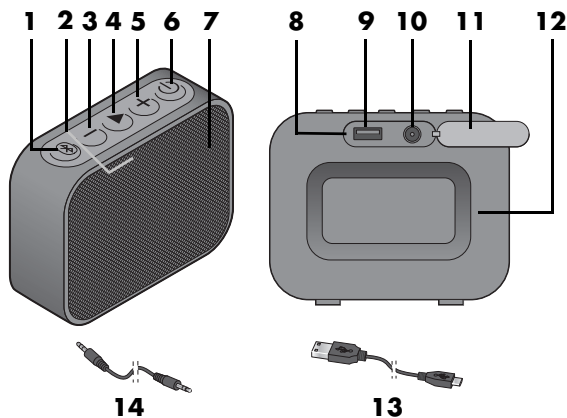
Bluetooth® slovná značka a Bluetooth logo (®) sú registrované obchodné značky spoločnosti Bluetooth SIG Inc. (Special Interest Group), akékoľvek použitie obchodných značiek spoločnosťou Hoyer Handel GmbH sa uskutocňuje v rámci licencie. Všetky ďalšie názvy a obchodné značky sú majetkom ich príslušných vlastníkov.

Symboly na prístroji



Symbol uvádza, že je potrebné rešpektovať obsah tohto návodu na obsluhu.

Prehľad



- | | |
|-------------------------------------|--|
| 1 tlačidlo párovania | 8 indikátor nabíjania LED |
| 2 LED prevádzkových režimov | 9 zdieľka mikro USB |
| 3 tlačidlo — | 10 aux zdieľka |
| 4 tlačidlo ► | 11 gumový kryt |
| 5 tlačidlo + | 12 membrána |
| 6 tlačidlo zapnutia/vypnutia | 13 nabíjací kábel USB mikro USB/Typ A |
| 7 reproduktor | 14 3,5 mm aux stereo kábel |

Účel použitia

Tento prístroj patrí do skupiny zábavnej elektroniky. Bluetooth reproduktor je určený na zvukovú reprodukciu audiozariadení cez Bluetooth alebo 3,5 mm aux zdieľku. Reproduktor je možné spojiť s iným reproduktorom cez TWS.

Prístroj je koncipovaný na domáce používanie. Tento prístroj sa nesmie používať na komerčné účely.

Nevykonávajú žiadne zmeny alebo opravy. Za škody alebo poruchy, ktoré sú zapríčinené neodbornými opravami alebo zmenami, výrobca neručí. Za to je zodpovedný sám používateľ.

Bezpečnostné pokyny

Výstražné upozornenia

V prípade, že je to potrebné, sú v tomto návode na obsluhu použité nasledovné výstražné symboly a upozornenia:



NEBEZPEČENSTVO! Tento symbol spolu s upozornením „Nebezpečnosť“ znamená veľké riziko. Nerešpektovanie tejto výstrahy môže spôsobiť poranenia a ohrozenie života.



VÝSTRAHA! Tento symbol spolu s varovaním „Výstraha“ upozorňuje na stredné riziko. Nerešpektovanie tejto výstrahy môže spôsobiť poranenia alebo rozsiahle vecné škody.



POZOR! Nízke riziko: Nerešpektovanie tejto výstrahy môže spôsobiť ľahké poranenia alebo vecné škody.

UPOZORNENIE: Skutočnosti a špecifiká, ktoré by sa mali rešpektovať pri manipulácii s prístrojom.

Nabíjanie



VÝSTRAHA!

• Kvôli vysokej spotrebe prúdu nenabíjajte reproduktor cez notebook/počítač. Reproduktor nabíjajte len cez USB sieťový zdroj (5 V, min. 1 A, nie je súčasťou balenia).

- Prístroj nesmie byť počas nabíjania ničím zakrytý.
- Prístroj nenabíjajte vo vlhkom prostredí.

UPOZORNENIA:

- Pri použití USB sieťového dielu (nie je súčasťou balenia) rešpektujte jeho návod na obsluhu. USB sieťový diel musí vydávať minimálne 1 A výstupný prúd.
- Pred tým, ako začnete prístroj používať, úplne nabite akumulátor.
- Maximálna kapacita akumulátora sa dosiahne asi po 4 – 5 cykloch nabíjania.
- Pri kapacite akumulátora nižšej ako cca 10 % zaznie raz akustický signál a indikátor nabíjania LED **8** svieti červenou, kým sa prístroj automaticky nevypne.
- Doba nabíjania vybitého akumulátora predstavuje cca 2 – 2,5 h. Prehrávanie je možné aj počas nabíjania, avšak predlžuje sa tým doba nabíjania.

1. Zasuňte konektor mikro USB nabíjacieho kábla USB **13** do zdieľky mikro USB **9** prístroja.
2. Spojte konektor USB A nabíjacieho kábla USB **13** s USB sieťovým zdrojom (nie je súčasťou balenia). Indikátor nabíjania LED **8** svieti na červeno a zhasne, keď je akumulátor úplne nabitý.



NEBEZPEČENSTVO pre deti a osoby so zdravotným postihnutím

- Obalový materiál nie je hračka. Deti sa nesmú hrať s plastovými vreckami. **Hrozí nebezpečenstvo udusenía.**
- Tento prístroj nie je určený na používanie osobami (vrátane detí) s obmedzenými fyzickými, zmyslovými alebo duševnými schopnosťami alebo s nedostatkom skúseností a/alebo vedomostí, pokiaľ na ich bezpečnosť nedohliada kompetentná osoba alebo pokiaľ touto osobou neboli poučené o bezpečnom používaní.
- Deti sa nesmú hrať s prístrojom.
- Čistenie a používateľskú údržbu nesmú vykonávať deti.
- Prístroj uchovávať mimo dosahu detí.



NEBEZPEČENSTVO hrozí z batérie

- Tento prístroj nesmie prísť do kontaktu s ohňom. **NEBEZPEČENSTVO VÝBUCHU!**
- Prístroj nesmie byť počas nabíjania ničím zakrytý.
- Prístroj nenabíjajte vo vlhkom prostredí.
- Súčasťou prístroja je lítium-polymérový akumulátor.
 - Akumulátor nie je možné z prístroja vybrať.
 - Prístroj nesmiete otvárať.
 - Prístroj je možné zlikvidovať len v celku.
- Prístroj nikdy nevystavujte priamemu slnečnému žiareniu alebo horúčave. Teplota okolia nesmie klesnúť pod 10 °C a prekročiť 40 °C. Nezabudnite, že v motorovom vozidle môže byť teplota výrazne nad 40 °C.
- Kvôli vysokej spotrebe prúdu nenabíjajte reproduktor cez notebook/počítač. Reproduktor nabíjajte len cez USB sieťový zdroj (5 V, min. 1 A, nie je súčasťou balenia).
- Akumulátor nabíjajte výlučne prostredníctvom originálneho príslušenstva (nabíjací kábel USB).

Obsluha

Funkcie tlačidiel

UPOZORNENIE: Je možné, že niektoré prehrávacie zariadenia nepodporujú všetky funkcie koncového zariadenia. Nie je to chyba prístroja.

Tlačidlo	Funkcia
6	• zapnutie/vypnutie: stlačte asi na 2 s, bude počuť krátky sled tónov.
5	• krátke stlačenie: zvýšenie hlasitosti (pri maximálnej hlasitosti zaznie zvukový signál) • podržte stlačené: ďalšia skladba
4	• krátke stlačenie: prestávka/spustenie prehrávania
3	• krátke stlačenie: zníženie hlasitosti (pri minimálnej hlasitosti zaznie zvukový signál) • 1 x podržte stlačené: začiatok skladby • 1 x podržte stlačené počas prvých 2 sekúnd pesničky: predchádzajúca pesnička
1	• krátke stlačte, kým nie je počuť tón. Aktívne spojenie sa preruší a môže sa znovu vytvoriť nové. • na jednom reproduktore stláčajte dlho, aby sa 2 reproduktory navzájom prepojili



VÝSTRAHA pred vecnými škodami

- Keď si všimnete niečo neobvyklé (napr. neobvyčajné zvuky, zvláštny zápach alebo dym), okamžite prístroj vypnite a odpojte všetky káble. Ďalej už prístroj nepoužívajte.
- Keď je prístroj prenesený z chladného do teplého miesta, môže v ňom dôjsť ku kondenzácii vlhkosti. Prístroj nechajte na aklimatizovanie vypnutý niekoľko hodín.
- Prístroj chráňte pred poškodením, napr.:
 - kvapkajúcou a striekajúcou vodou,
 - teplom, priamym slnečným žiarením a otvoreným ohňom (napr. sviečkou),
 - nárazmi a podobným pôsobením síl.
- Kábel chráňte pred poškodením, napr.:
 - ostrými hranami,
 - horúcimi miestami,
 - zaseknutím alebo stlačením.
- Nepoužívajte agresívne ani abrazívne čistiace prostriedky.
- Aby sa predišlo rizikám, nevykonávajú na prístroji žiadne zmeny. Vykonanie opráv zabezpečujte len v odbornej opravovni, resp. v servisnom stredisku.

LED indikátory

Indikátor LED	Funkcia
Indikátor nabíjania LED 8 svieti na červeno	Akumulátor sa nabíja/alebo je kapacita akumulátora nižšia ako 10 %
LED 2 bliká na bielo	Prístroj vysiela identifikáciu prístroja, aby sa vytvorilo spojenie Bluetooth (spárovanie)
LED 2 bliká veľmi pomaly na bielo	Spojenie Bluetooth je vytvorené
LED 2 svieti na bielo	Ľavý reproduktor prepojeného páru reproduktorov
LED 2 svieti na zeleno	Konektor 3,5 mm aux stero kábla 14 je zasunutý v aux zdieľke 10 (bez funkcie Bluetooth)

Vytvorenie spojenia cez Bluetooth

UPOZORNENIA:

- Identifikácia reproduktora je „SBLP 5.0 B1“.
- Po zapnutí sa reproduktor automaticky snaží spojiť so zariadením, s ktorým bol naposledy spárovaný alebo sa snaží nadviazať nové spojenie.
- Nezapudnite, že v závislosti od reprodukčného zariadenia a použitého softvéru môže nadväzovanie spojenia prebiehať odlišne.
- Dosah Bluetooth je 10 metrov.
- Reproduktor sa vypne, ak sa do 10 minút nevytvorí spojenie Bluetooth.
- Doba prehrávania predstavuje pri spojení Bluetooth a strednej hlasitosti asi 12 hodín.

Rozsah dodávky

- 1 Bluetooth minireproduktor
- 1 Nabíjací kábel USB (typ A na Micro USB) **13**
- 1 3,5 mm aux stereo kábel **14**
- 1 návod na obsluhu
- 1 stručný návod

Ak v balení niečo chýba alebo je poškodené, obráťte sa na príslušné servisné centrum výrobcu (pozri „Záruka spoločnosti HOYER Handel GmbH“).

Pred prvým použitím

- Odstráňte všetok obalový materiál.
- Odstráňte z prístroja prípadné ochranné fólie.
- Skontrolujte, či prístroj nie je poškodený. Nikdy nepoužívajte poškodený prístroj.

- Ak reproduktor odovzdáte niekomu inému, za účelom zachovania bezpečnosti svojich údajov a svojho súkromia najprv zrušte Bluetooth pripojenie k zariadeniu a príp. ho odstráňte zo zoznamu spojení vo svojom smartfóne.

1. Vytiahnite konektor 3,5 mm aux stereo kábla **14** z aux zdieľky **10**.
2. Reproduktor zapnite tlačidlom **6**. Zaznie akustický signál. LED **2** bliká na bielo. Odošle sa identifikácia Bluetooth prístroja
3. Zapnite prehrávacie zariadenie (napr. smartfón) a spustíte spojenie cez Bluetooth. Prehrávacie zariadenie by teraz malo prijať identifikáciu prístroja „SBLP 5.0 B1“.
4. Na prehrávacom zariadení vytvorte s reproduktorom spojenie Bluetooth. Obe zariadenia sú teraz navzájom prepojené. LED **2** na zariadení bliká pomaly na bielo a zaznie akustický signál.

UPOZORNENIE: Prehrávacie zariadenia podľa možnosti ukladajú identifikáciu reproduktora. Pri ďalšom nadviazaní spojenia potom už prípadne nie je pri aktivovanej funkcii Bluetooth potrebné manuálne nadviazanie spojenia.

5. Na prehrávači spustíte prehrávanie skladby. Zvuk je reprodukován reproduktorom **7**.

Pripojenie/spojenie dvoch reproduktorov

UPOZORNENIA:

- Prehrávanie cez kábel je možné vždy len s jedným reproduktorom.
- Vzdialenosť medzi reproduktormi by nemala byť väčšia ako 10 m.

Ak sa chcete pripojiť k reproduktormi, musíte najprv zapnúť reproduktor.

- Ak na svojom smartfóne používate spoločne dva reproduktory typu SBLP 5.0 B1, dokážu tieto zvuk prehrávať ako pár stereo reproduktorov (True Wireless Stereo TWS).

1. Keď už bolo prehrávacie zariadenie raz prepojené s reproduktorom typu SBLP 5.0 B1, vymažte toto pripojenie zo zoznamu Bluetooth pripojení.

- Obidva reproduktory zapnite tlačidlami **Ⓞ 6**. Zaznie akustický signál a LED **2** blikajú na bielo. Ak by bol reproduktor prepojený s prehrávacím zariadením (LED **2** bliká pomaly na bielo), stlačte na tomto reproduktore krátko tlačidlo párovania **Ⓢ 1**. Zaznie akustický signál a LED **2** bliká na bielo.
- Silačte na jednom reproduktore dlho tlačidlo párovania **Ⓢ 1**, kým nezaznie akustický signál. Teraz sú obidva reproduktory navzájom prepojené.
- Po krátkom čase bliká LED **2** na jednom reproduktore na bielo, na druhom bliká LED pomaly na bielo. Tento prepojený pár reproduktorov sa môže prepojiť s prehrávacím zariadením.
- Zapnite prehrávacie zariadenie (napr. smartfón) a spustíte spojenie cez Bluetooth. Prehrávacie zariadenie by malo dostať identifikáciu prístroja „SBLP 5.0 B1“.
- Na prehrávacom zariadení vytvorte spojenie s reproduktorom. V prípade, že je požadované heslo, zadajte „0000“. Všetky tri zariadenia sú teraz navzájom prepojené. V zozname Bluetooth pripojení prehrávacieho zariadeia sa objaví identifikácia „SBLP 5.0 B1“. Zaznie akustický signál. Reproduktror s blikajúcou LED **2** prehráva pravý zvukový kanál, reproduktor so svietiacou LED ľavý zvukový kanál.

Ak sa chcete pripojiť k reproduktormi, musíte najprv zapnúť reproduktor.

Ak sa chcete pripojiť k reproduktormi, musíte najprv zapnúť reproduktor.




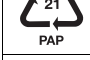

Informácie o vyhlásení o zhode EÚ

Týmto spoločnosť HOYER Handel GmbH vyhlasuje, že tento produkt zodpovedá základným požiadavkám smernice o rádiových zariadeniach 2014/53/EÚ, ako aj smernici 2011/65/EÚ o obmedzení používania určitých nebezpečných látok v elektrických a elektronických zariadeniach.

Úplné vyhlásenie o zhode EÚ nájdete na internete na:

http://qr.hoyerhandel.com/d/327376

Použité symboly

	Značkou CE predstavuje vyhlásenie o zhode EÚ spoločnosti HOYER Handel GmbH.
	Tento symbol pripomína, že sa má obal ekologicky zlikvidovať.
	Recyklovateľné materiály: Lepenka (okrem vnútej lepenky)
	
	Jednosmerný prúd

- Na prehrávači spustíte prehrávanie skladby. Reproduktry prehrávajú zvuk.

UPOZORNENIA:

- Podržte stlačené tlačidlo **Ⓞ 6** na jednom z prepojených reproduktorov stlačené, aby ste ich obidva súčasne vypli.
- Na odpojenie prepojeného páru reproduktorov stlačte na reproduktore s pomaly blikajúcou bielou LED **2** tlačidlo párovania **Ⓢ 1**, kým nezaznie akustický signál.

Ak sa chcete pripojiť k reproduktormi, musíte najprv zapnúť reproduktor.

Odpojenie spojenia Bluetooth a vyhľadanie nového prístroja

Ak chcete na reproduktor pripojiť cez Bluetooth iné zariadenie, postupujte takto:

- Reproduktor je zapnutý a Bluetooth aktivovaný.
- Krátko stlačte tlačidlo **Ⓢ 1**. Zaznie akustický signál a prevádzková LED **2** bliká na bielo. Odošle sa identifikácia reproduktora.
- Pokračujte podľa popisu v bode „Vytvorenie spojenia cez Bluetooth“.

Odpojenie spojenia cez Bluetooth

Na odpojenie spojenia cez Bluetooth si vyberte jednu z nasledujúcich možností:

- Stláčajte tlačidlo **Ⓞ 6**, kým sa reproduktor nevypne.
- Krátko stlačte tlačidlo **Ⓢ 1**. Zaznie akustický signál a prevádzková LED **2** bliká na bielo.
- Zastrčte aux konektor do aux zdierky **10** na reproduktore. Prevádzková LED **2** svieti na zeleno.
- Spojenie sa odpojí tiež vtedy, keď sú prepojené zariadenia od seba príliš ďaleko vzdialené alebo keď bezdrôtové spojenie narušujú prekážky.

Záruka spoločnosti HOYER Handel GmbH

Vážená zákazníčka, vážený zákazník, na tento prístroj sa vzťahuje záruka 3 roky od dátumu kúpy. V prípade výskytu nedostatkov tohto výrobku máte voči predajcovi výrobku zákonom stanovené práva. Tieto zákonom stanovené práva nie sú obmedzené našimi nižšie uvedenými záručnými podmienkami.

Záručné podmienky

Záručná doba začína plynúť od dátumu kúpy. Originálny pokladničný blok si, prosím, uschovajte. Tento blok slúži ako doklad o kúpe.

V prípade, že sa v priebehu troch rokov od dátumu kúpy tohto výrobku vyskytne materiálová alebo výrobná chyba, výrobok pre vás bezplatne opravíme, vymeníme alebo vám vrátime kúpnu cenu – podľa nášho výberu. Toto záručné plnenie predpokladá, že v rámci trojročnej lehoty predložíte nefunkčný prístroj a doklad o kúpe (pokladničný blok) a krátko písomne popíšete, v čom spočíva nedostatok a kedy sa vyskytol.

V prípade, že sa záruka vzťahuje na príslušnú poruchu, obdržíte od nás opravený alebo nový výrobok. Pri oprave alebo výmene výrobku nezačína plynúť nová záručná doba.

Záručná doba a zákonná záruka

Záručná doba sa záručným plnením nepredlžuje. Toto sa vzťahuje aj na vymenené a opravené diely. Prípadné poškodenia a nedostatky existujúce už pri kúpe sa musia nahlásiť ihneď po vybalení. Prípadné opravy po uplynutí záručnej doby budú spoplatnené.

Rozsah záruky

Prístroj bol starostlivo zhotovený podľa prísnych smerníc kvality a pred zaslaním bol dôkladne skontrolovaný.

Záručné plnenie sa vzťahuje na materiál a navýrobné chyby.

Prehrávanie cez kábel (aux in)

UPOZORNENIE: Prehrávanie cez kábel má prednosť pred spojením cez Bluetooth. Prípadné existujúce spojenie cez Bluetooth sa preruší.

Ak sa chcete pripojiť k reproduktormi, musíte najprv zapnúť reproduktor.

- Zasuňte aux konektor 3,5 mm aux stereo kábla **14** do zdierky na slúchadlá zdroja zvuku (napr. MP3 prehrávača, telefónu) a do aux zdierky **10** reproduktora.
- Zapnite zdroj zvuku.
- Reproduktor zapnite tlačidlom **Ⓞ 6**. LED **2** kontrolka svieti na zeleno.
- Spustíte prehrávanie na zdroji zvuku. Zvuk je reprodukovaný reproduktorom **7**.
- Na zdroji zvuku nastavte najvyššiu hlasitosť a výslednú hlasitosť regulujte na reproduktore pomocou tlačidiel — **3**/**+** **5**. Výber konkrétnej hudobnej skladby sa dá ovládať len na zdroji zvuku.

- Na vypnutie zvuku stlačte tlačidlo **▶ 4**.

Čistenie / skladovanie počas nepoužívania prístroja

UPOZORNENIA:

- Odpojte všetky káble.
- Vypnite prístroj tlačidlom **Ⓞ 6**.

Ak sa chcete pripojiť k reproduktormi, musíte najprv zapnúť reproduktor.

- Prístroj čistite mierne navlhčenou utierkou. Rozpúšťadlá, lieh, riedidlá atď. sa nesmú používať, pretože by mohli poškodiť povrch prístroja.
- Keď prístroj nepoužívate, uložte ho na miesto, kde na neho nemôže pôsobiť horúčava ani vlhkosť.

Ak sa chcete pripojiť k reproduktormi, musíte najprv zapnúť reproduktor.

Ak sa chcete pripojiť k reproduktormi, musíte najprv zapnúť reproduktor.

Ak sa chcete pripojiť k reproduktormi, musíte najprv zapnúť reproduktor.

Záruka sa nevzťahuje na namáhané diely, ktoré sú vystavené normálnemu opotrebeniu, na poškodenia krehkých dielov, napr. spínačov, batérií, osvetľovacích prostriedkov alebo iných dielov vyrobených zo skla.

Táto záruka zaniká, ak bol výrobok poškodený alebo nebol používaný alebo udržovaný odbornou. Pre správne používanie výrobku sa musia presne dodržiavať všetky pokyny uvedené v návode na obsluhu. Účelom použitia a konaniam, ktoré návod na obsluhu neodporúča alebo pred ktorými varuje, je potrebné sa bezpodmienečne vyhýbať.

Výrobok je určený výlučne na súkromné použitie a nie na komerčné účely. V prípade nevhodného a neodborného, príp. násilného zaobchádzania s prístrojom a zásahov, ktoré neboli vykonané našim servisným centrom, záruka zaniká.

Postup pri reklamácii

Pre rýchle spracovanie vašej žiadosti, prosím, postupujte podľa nasledovných pokynov:

- Pri všetkých otázkach majte pripravené číslo výrobku **IAN: 327376_1904** a pokladničný blok ako doklad o kúpe.
- Číslo artikla nájdete na typovom štítku, ako rytinu, na titulnej stránke návodu (vľavo dole) alebo ako nálepku na zadnej alebo spodnej strane prístroja.
- V prípade, že sa na prístroji vyskytli chyby vo funkcii alebo iné nedostatky, najskôr **telefonicky** alebo **e-mailom** kontaktujte nižšie uvedené servisné centrum.
- Výrobok, ktorý bol označený za nefunkčný, môžete následne spolu s dokladom o kúpe (pokladničný blok) a uvedením, v čom spočíva daný nedostatok a kedy sa objavil, zaslať zdarma na servisnú adresu, ktorá vám bola oznámená.

- Predtým, ako zariadenie na dlhší čas odložíte, nabite akumulátor. Nezabudnite, že príliš dlhé skladovanie môže znížiť kapacitu akumulátora. Vyhýbajte sa hlbkovému vybitiu akumulátora.

Likvidácia

Akumulátor integrovaný v tomto prístroji sa nesmie dostať do komunálneho odpadu. Prístroj s integrovaným akumulátorom je potrebné odborne zlikvidovať.

Ak sa chcete pripojiť k reproduktormi, musíte najprv zapnúť reproduktor.

Tento produkt podlieha európskej smernici 2012/19/EÚ. Symbol prečiarknutého smetného koša na kolieskach znamená, že produkt musí byť v Európskej únii odovzdaný do osobitného zberu odpadu. Platí to pre produkt a všetky diely príslušenstva, ktoré sú označené týmto symbolom. Označené produkty sa nesmú likvidovať spolu s bežným komunálnym odpadom, musia byť odovzdané do zberne na recykláciu elektrických a elektronických prístrojov. Táto likvidácia je pre vás bezplatná.

Tento symbol recyklácie označuje, napr. predmet alebo časť materiálu, ako hodnotné na recyklovanie. Šetrite životné prostredie a materiál likvidujte správnym spôsobom. Ďalšie informácie vám poskytne lokálna spoločnosť odpadového hospodárstva alebo miestna samospráva.

Obal

Obal bol vyhotovený z recyklovateľných materiálov. Pri likvidácii obalu separujte jednotlivé druhy materiálov. Pri likvidácii obalu dodržiavajte príslušné environmentálne predpisy platné vo vašej krajine.

Ak sa chcete pripojiť k reproduktormi, musíte najprv zapnúť reproduktor.

Ak sa chcete pripojiť k reproduktormi, musíte najprv zapnúť reproduktor.

Ak sa chcete pripojiť k reproduktormi, musíte najprv zapnúť reproduktor.

Ak sa chcete pripojiť k reproduktormi, musíte najprv zapnúť reproduktor.

Ak sa chcete pripojiť k reproduktormi, musíte najprv zapnúť reproduktor.

Ak sa chcete pripojiť k reproduktormi, musíte najprv zapnúť reproduktor.

Ak sa chcete pripojiť k reproduktormi, musíte najprv zapnúť reproduktor.



Ak sa chcete pripojiť k reproduktormi, musíte najprv zapnúť reproduktor.

 **Servisné stredisko**
 Servis Slovensko
Tel.: 0850 232001
E-Mail: hoyer@lidl.sk

IAN: 327376_1904

Dodávateľ

Majte, prosím, na pamäti, že nasledujúca adresa **nie je servisná adresa**: Najskôr kontaktujte vyššie uvedené servisné centum.

Ak sa chcete pripojiť k reproduktormi, musíte najprv zapnúť reproduktor.

HOYER Handel GmbH
Tasköprüstraße 3
22761 Hamburg
NEMECKO

Riešenia problémov

Ak váš Bluetooth reproduktor nefunguje tak, ako si želáte, prečítajte si najskôr tento kontrolný zoznam. Možno ide len o malý problém, ktorý budete vedieť odstrániť aj vy.

Ak sa chcete pripojiť k reproduktormi, musíte najprv zapnúť reproduktor.

Ak sa chcete pripojiť k reproduktormi, musíte najprv zapnúť reproduktor.

Ak sa chcete pripojiť k reproduktormi, musíte najprv zapnúť reproduktor.

POZOR!

 V žiadnom prípade sa nepokúšajte opraviť prístroj sami.

Ak sa chcete pripojiť k reproduktormi, musíte najprv zapnúť reproduktor.

Ak sa chcete pripojiť k reproduktormi, musíte najprv zapnúť reproduktor.

Chyba	Možné príčiny / opatrenia
Prístroj nefunguje	<ul style="list-style-type: none">Vybitý akumulátor? Prístroj sa automaticky vypol?
Neexistuje spojenie cez Bluetooth	<ul style="list-style-type: none">Je na prehrávacom zariadení aktivovaný Bluetooth? Vypli ste zariadenie? Je v pomocnej zdierke 10 konektor?
Žiadne prehrávanie hudby cez Bluetooth	<ul style="list-style-type: none">Je nastavená príliš nízka hlasitosť? Je aux konektor zasunutý v aux zdierke 10 Bluetooth reproduktora?

Technické údaje

Model:	SBLP 5.0 B1
Výkon:	1 x 3,7 W pri 1 % THD
Bluetooth: <p>Frekvenčný rozsah:</p> Vysielací výkon:	Bluetooth v5.0 (A2DP v1.2, AVRCP v1.0) <p>2 402 – 2 480 MHz</p> 5 dbm (max.)
Dosah:	až do 10 m
Zdierky:	1x mikro USB <p>1x 3,5 mm pomocná stereo zdierka</p>
Akumulátor: <p>Doba nabíjania:</p> Doba prehrávania:	1x 3,7 V === , lítiovo-polymérový, 1050 mAh (3,89 Wh) <p>cca 2 – 2,5 h</p> cca 12 h
Zdierka USB:	Vstupné napätie: 5 V === <p>Vstupný prúd: 1 A</p>
Druh krytia:	IP54: veľmi odolný voči prachu, ako aj proti zo všetkých strán striekajúcej vode (keď je gumový kryt zatvorený)
Rozmery [š x v x h]:	cca 87 x 70 x 32 mm
Hmotnosť:	cca 183 g
Podmienky okolia:	10 °C až 40 °C <p>Vlhkosť vzduchu 40 až 85 % relatívna</p>

Technické zmeny vyhradené.



PL
GŁOŚNIK BLUETOOTH® SBLP 5.0 B1
Instrukcja obsługi

IAN 327376_1904

PL IAN 327376_1904

10/2019 ID: SBLP 5.0 B1_19_V1.6

Stan informacjii:

GERMANY
22761 Hamburg
Taskopstrasse 3
HOYER Handel GmbH



Dziękujemy za Państwa zaufanie!

Gratulujemy zakupu nowego głośnika Bluetooth. Aby móc bezpiecznie korzystać z urządzenia i poznać cały zakres jego możliwości, należy stosować się do poniższych wskazówek:

- **Przed pierwszym uruchomieniem należy dokładnie przeczytać niniejszą instrukcję obsługi.**
- **Należy bezwzględnie przestrzegać wskazówek bezpieczeństwa!**
- **Urządzenie można obsługiwać wyłącznie w sposób opisany w tej instrukcji obsługi.**
- **Niniejszą instrukcję obsługi należy zachować w celu późniejszego skorzystania z zawartych w niej informacji.**
- **W przypadku przekazania urządzenia innym osobom należy dołączyć do niego instrukcję obsługi. Instrukcja obsługi stanowi część produktu.**

Zyczymy Państwu dużo radości podczas korzystania z nowego głośnika Bluetooth!

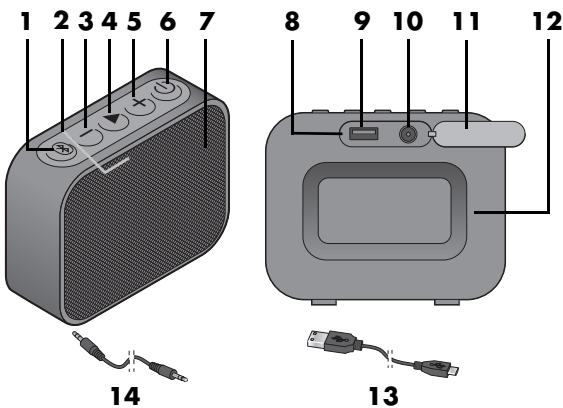
Dane szczegółowe dotyczące znaków towarowych

Słowny znak towarowy Bluetooth® oraz logo Bluetooth (®) są zastrzeżonymi znakami towarowymi Bluetooth SIG, Inc. (Special Interest Group), każdorazowe użycie znaku towarowego przez Hoyer Handel GmbH odbywa się na mocy licencji. Wszystkie inne nazwy i znaki towarowe są własnością poszczególnych właścicieli.

Symbole na urządzeniu

Ten symbol informuje, że należy postępować zgodnie z treścią instrukcji obsługi.

Przegląd



- | | |
|--|--|
| 1 Przycisk parowania | 8 Dioda LED ładowania |
| 2 Dioda LED trybu pracy | 9 Gniazdo mikro USB |
| 3 Przycisk — | 10 Gniazdo typu jack |
| 4 Przycisk ► | 11 Osłona gumowa |
| 5 Przycisk + | 12 Membrana |
| 6 Przycisk włączania/wyłączania | 13 Kabel ładujący micro USB/typ A |
| 7 Głośnik | 14 Kabel stereo jack 3,5 mm |

Użytkowanie zgodne z przeznaczeniem

Opisywane urządzenie jest urządzeniem służącym do celów rozrywkowych. Głośnik Bluetooth służy do przekazywania dźwięku z odtwarzaczy audio przez Bluetooth lub kabel typu jack 3,5 mm. Dwa głośniki można ze sobą połączyć za pomocą TWS.

Urządzenie jest przeznaczone do użytku prywatnego. Urządzenie nie jest przeznaczone do użytku w celach komercyjnych. Nie należy dokonywać żadnych modyfikacji ani napraw. Producent nie ponosi odpowiedzialności za uszkodzenia lub zakłócenia w działaniu spowodowane nieprawidłowymi naprawami lub modyfikacjami. Jest za to odpowiedzialny wyłącznie użytkownik.

Wskazówki bezpieczeństwa

Ostrzeżenia

W miejscach wymagających zwrócenia uwagi użyto w niniejszej instrukcji obsługi następujących symboli i wskazówek ostrzegawczych:

! NIEBEZPIECZEŃSTWO! Ten symbol w połączeniu ze wskazówką „Niebezpieczeństwo” oznacza wysokie zagrożenie. Nie stosowanie się do ostrzeżenia może być przyczyną zagrożeń dla ciała i zdrowia użytkownika.

! OSTRZEŻENIE! Ten symbol w połączeniu ze wskazówką „Ostrzeżenie” oznacza średnie zagrożenie. Zlekceważenie tego ostrzeżenia może być przyczyną obrażeń ciała lub poważnych szkód materialnych.

! OSTROŻNIE! Niskie ryzyko: Zlekceważenie ostrzeżenia może być przyczyną lekkich obrażeń ciała lub szkód materialnych.

WSKAZÓWKA: Sytuacje i aspekty, które należy brać pod uwagę podczas używania urządzenia.

Ładowanie akumulatora

! OSTRZEŻENIE!

- Z powodu dużej mocy pobierania nie należy ładować głośnika przez notebook lub PC. Głośnik należy ładować wyłącznie przez zasilacz USB (5 V, min. 1 A, nie jest zawarty w dostawie).
- Urządzenia nie wolno przykrywać na czas ładowania.
- Urządzenie można ładować wyłącznie w suchym otoczeniu.

WSKAZÓWKI:

- Podczas używania zasilnia USB (nie jest zawarte w dostawie) należy przestrzegać instrukcji jego użytkowania. Zasilacz USB musi być zdolny do wytwarzania co najmniej 1 A prądu wyjściowego.
- Akumulator należy całkowicie naładować przed przystąpieniem do korzystania z urządzenia.
- Maksymalna pojemność akumulatora zostanie osiągnięta po ok. 4–5 cyklach ładowania.
- Jeśli pojemność akumulatora jest mniejsza niż ok. 10%, rozbrzmiewa sygnał dźwiękowy i dioda LED ładowania **8** zapala się na czerwono, aż do momentu automatycznego wyłączenia się urządzenia.
- Czas ładowania rozładowanego akumulatora wynosi ok. 2–2,5 godziny. Odtwarzanie podczas ładowania jest możliwe, ale przedłuża ono czas ładowania.

1. Włożyć wtyczkę micro USB kabla ładującego USB **13** do gniazda mikro USB **9** urządzenia.
2. Połączyć wtyczkę A USB kabla ładującego USB **13** z zasilaczem USB (nie jest zawarty w dostawie). Dioda LED ładowania **8** świeci w kolorze czerwonym i gaśnie, gdy akumulator jest całkowicie naładowany.

! NIEBEZPIECZEŃSTWO dla dzieci i osób z ograniczonymi sprawnościami

- Materiał opakowania nie jest zabawką dla dzieci. Dzieci nie mogą bawić się workami z tworzywa sztucznego. **Istnieje niebezpieczeństwo uduszenia.**
- Opisywane urządzenie nie jest przeznaczone do obsługi przez osoby (w tym również dzieci) o ograniczonych zdolnościach fizycznych, sensorycznych lub umysłowych albo nieposiadających wystarczającego doświadczenia i/lub wiedzy, chyba że będą one korzystały z niego pod nadzorem osoby odpowiedzialnej za ich bezpieczeństwo lub też otrzymując od niej stosowne wskazówki dotyczące jego prawidłowej obsługi.
- Dzieci nie mogą bawić się urządzeniem.
- Dzieci nie mogą przeprowadzać czynności związanych z czyszczeniem i konserwacją urządzenia.
- Urządzenie należy przechowywać poza zasięgiem dzieci.

! NIEBEZPIECZEŃSTWO ze strony akumulatora

- Zabrania się wrzucania tego urządzenia do ognia. **NIEBEZPIECZEŃSTWO WYBUCHU!**
- Urządzenia nie wolno przykrywać na czas ładowania.
- Urządzenie można ładować wyłącznie w suchym otoczeniu.
- Urządzenie wyposażone jest w akumulator litowo-polimerowy.
 - Akumulatora nie wolno wyjmować z urządzenia.
 - Urządzenia nie wolno otwierać.
 - Urządzenie należy przekazać w całości do utylizacji.
- Nie narażać urządzenia na bezpośrednie działanie słońca lub wysokiej temperatury. Temperatura otoczenia musi się mieścić w przedziale od 10°C do 40°C. Należy zauważyć, że w samochodzie temperatura przechowywania może wynosić znacznie ponad 40°C.

Obsługa

Funkcje przycisków

WSKAZÓWKA: Istnieje możliwość, że nie wszystkie funkcje będą obsługiwane przez wszystkie odtwarzacze. Nie jest to objaw uszkodzenia urządzenia.

Przycisk	Funkcja
6	• Włączanie/wyłączanie: naciśnięcie i przytrzymanie przez ok. 2 s, aż będzie słyszalna krótka sekwencja dźwięków.
5	• Krótkie naciśnięcie: Zwiększanie głośności (sygnał akustyczny po osiągnięciu maksymalnej głośności) • Naciśnięcie i przytrzymanie: kolejny utwór
4	• Krótkie naciśnięcie: Przerwa/start odtwarzania
3	• Krótkie naciśnięcie: Zmniejszenie głośności (sygnał akustyczny po osiągnięciu minimalnej głośności) • Jednokrotne naciśnięcie i przytrzymanie: początek utworu • Jednokrotne naciśnięcie i przytrzymanie przez pierwsze 2 sekundy utworu: tytuł poprzedniego utworu
1	• Krótkie naciśnięcie do momentu usłyszenia dźwięku. Aktywne połączenie zostaje przerwane i można nawiązać nowe. • Naciśnięcie i przytrzymanie na jednym głośniku, aby sparować ze sobą 2 głośniki.

- Z powodu dużej mocy pobierania nie należy ładować głośnika przez notebook lub PC. Głośnik należy ładować wyłącznie przez zasilacz USB (5 V, min. 1 A, nie jest zawarty w dostawie).
- Akumulator należy ładować wyłącznie przy pomocy oryginalnego wyposażenia dodatkowego (kabel ładujący USB).

! OSTRZEŻENIE przed uszkodzami materialnymi

- W razie zauważenia nieprawidłowych zjawisk (np. dziwne odgłosy i zapachy, dymienie) należy natychmiast wyłączyć urządzenie oraz wyciągnąć wszystkie kable. Nie należy dalej używać urządzenia.
- Po wniesieniu urządzenia z otoczenia zimnego do ciepłego może osiąść na nim wilgoć w formie kondensatu. Nie należy włączać urządzenia przez kilka godzin w celu aklimatyzacji.
- Urządzenie należy chronić przed uszkodzeniami, które mogą być spowodowane np. przez:
 - kapiącą lub rozbrzgiwaną wodę,
 - wysoką temperaturę, bezpośrednie nasłonecznienie lub otwarty ogień (np. świece),
 - uderzenia lub podobne oddziaływanie siłowe.
- Przewód należy chronić przed uszkodzeniami, które mogą być spowodowane np. przez:
 - ostre krawędzie,
 - gorące elementy,
 - zakleszczenie lub przygniecenie kabla.
- Nie używać ostrych środków czyszczących mogących porysować powierzchnię.
- Aby zapobiec zagrożeniom, nie wolno dokonywać żadnych modyfikacji urządzenia. Naprawy należy przeprowadzać wyłącznie w specjalistycznej firmie lub w centrum serwisowym.

Wskaźniki LED

Wskaźnik LED	Funkcja
Dioda LED ładowania 8 świeci w kolorze czerwonym	Akumulator jest ładowany / lub pojemność akumulatora jest mniejsza niż ok. 10%
Dioda LED 2 miga w kolorze białym	Urządzenie wysyła kod identyfikacyjny urządzenia w celu nawiązania połączenia Bluetooth (parowanie).
Dioda LED 2 bardzo powoli miga w kolorze białym	Połączenie Bluetooth jest nawiązane
Dioda LED 2 świeci w kolorze białym	Lewy głośnik sparowanej pary głośników
Dioda LED 2 świeci w kolorze zielonym	Wtyczka kabla stereo jack 3,5 mm 14 jest podłączona do gniazda typu jack 10 (brak funkcji Bluetooth)

Nawiązywanie połączenia Bluetooth

WSKAZÓWKI:

- Kod identyfikacyjny głośnika to „SBLP 5.0 B1”.
- Po włączeniu głośnik próbuje automatycznie nawiązać połączenie z ostatnio połączonym urządzeniem lub nawiązać zupełnie nowe połączenie.
- Należy pamiętać o tym, że nawiązywanie połączenia może przebiegać w różny sposób w zależności od danego urządzenia do odtwarzania oraz użytego oprogramowania.
- Zasięg Bluetooth wynosi 10 metrów.

Zakres dostawy

- 1 głośnik Bluetooth
- 1 kabel ładujący USB (typ A na micro USB) **13**
- 1 kabel stereo jack 3,5 mm **14**
- 1 instrukcja obsługi
- 1 skrócona instrukcja obsługi

W przypadku niekompletnego lub uszkodzonego zestawu należy skontaktować się z właściwym centrum serwisowym producenta (Patrz „Gwarancja udzielana przez firmę HOYER Handel GmbH”).

Przed pierwszym użyciem

- Usunąć wszystkie materiały, w które opakowane jest urządzenie.
- Usunąć wszelkie folie ochronne z urządzenia.
- Sprawdzić, czy urządzenie nie jest uszkodzone. Nie należy używać ponownie uszkodzonego urządzenia.

- Jeżeli w ciągu 10 minut nie zostanie nawiązane połączenie Bluetooth, głośnik wyłącza się.
- Czas odtwarzania przy połączeniu Bluetooth wynosi ok. 12 godzin przy średniej głośności.
- W przypadku przekazania głośnika kolejnej osobie należy przerwać połączenie Bluetooth w celu ochrony danych i sfery prywatnej oraz usunąć urządzenie z listy połączeń smartfona.

1. W razie potrzeby wyjąć wtyczkę kabla stereo jack 3,5 mm **14** z gniazda typu jack **10**.
2. Włączyć głośnik przyciskiem **6**. Zabrmi sygnał akustyczny. Dioda LED **2** miga w kolorze białym. Zostanie wysłany kod identyfikacyjny Bluetooth urządzenia.
3. Włączyć urządzenie odtwarzające (np. smartfon) i uruchomić połączenie Bluetooth. Urządzenie odtwarzające powinno teraz odbierać kod identyfikacyjny urządzenia „SBLP 5.0 B1”.
4. Nawiązać na urządzeniu odtwarzającym połączenie z głośnikiem Bluetooth. Obydwa urządzenia są teraz ze sobą połączone. Dioda LED **2** na urządzeniu powoli miga w kolorze białym i rozbrzmiewa sygnał akustyczny.

WSKAZÓWKA: Urządzenia odtwarzające mogą zapamiętywać w niektórych warunkach kod identyfikacyjny głośnika. Przy ponownym nawiązaniu połączenia nie ma w takim przypadku konieczności ręcznego nawiązywania połączenia przy aktywnej funkcji Bluetooth.

5. Następnie włączyć odtwarzanie utworu na urządzeniu odtwarzającym. Dźwięk odtwarzany jest przez głośnik **7**.

Podłączanie/łączenie dwóch głośników

WSKAZÓWKI:

- Odtwarzanie przez kabel jest możliwe tylko z jednym głośnikiem na raz.
- Odległość między głośnikami nie powinna być większa niż 10 metrów.

- Jeśli ze smartfona odtwarzane są dwa głośniki typu SBLP 5.0 B1, mogą one odtwarzać dźwięk jako para głośników stereo (True Wireless Stereo TWS).

- Jeśli odtwarzacz został już podłączony do głośnika typu SBLP 5.0 B1, usuń to połączenie z listy połączeń Bluetooth.**
- Włączyć obydwa głośniki przyciskiem **⊖ 6**. Zabrzmi sygnał akustyczny i zacznie migać biała dioda LED **2**. Jeśli głośnik jest nadal podłączony do urządzenia odtwarzającego (dioda LED **2** powoli miga w kolorze białym), należy krótko nacisnąć przycisk parowania **Ⓢ 1** na tym głośniku. Zabrzmi sygnał akustyczny i zacznie migać biała dioda LED **2**.
- Nacisnąć i przytrzymać na jednym głośniku przycisk parowania **Ⓢ 1**, aż słyszalny będzie akustyczny sygnał. Teraz obydwa głośniki są ze sobą sparowane.
- Po krótkim czasie dioda LED **2** na jednym głośniku miga w kolorze białym, na drugim powoli miga także w kolorze białym. Taka sparowana para głośników może być podłączona do urządzenia odtwarzającego.
- Włączyć urządzenie odtwarzające (np. smartfon) i uruchomić nawiązywanie połączenia Bluetooth. Urządzenie odtwarzające powinno odbierać kod identyfikacyjny urządzenia „SBLP 5.0 B1”.
- Nawiązać na urządzeniu odtwarzającym połączenie z głośnikiem. W przypadku pytania o hasło wprowadzić „0000”. Wszystkie trzy urządzenia są teraz ze sobą połączone. Na liście połączeń Bluetooth urządzenia odtwarzającego pojawia się kod identyfikacyjny „SBLP 5.0 B1”. Zabrzmi sygnał akustyczny. Głośnik z migającą diodą

LED **2** odtwarza prawy kanał dźwiękowy, a głośnik z zapaloną diodą LED lewy kanał dźwiękowy.

- Następnie włączyć odtwarzanie utworu na urządzeniu odtwarzającym. Dźwięk jest odtwarzany przez głośniki.

WSKAZÓWKI:
<ul style="list-style-type: none">Nacisnąć i przytrzymać przycisk ⊖ 6 na jednym z dwóch sparowanych głośników, aby wyłączyć oba urządzenia jednocześnie. Aby przerwać parowanie głośników, nacisnąć przycisk parowania Ⓢ 1 na głośniku z wolno migającą białą diodą LED 2, aż słyszalny będzie sygnał akustyczny.

Wskazówki dotyczące podłączenia głośników do urządzenia odtwarzającego

Przerywanie połączenia Bluetooth i wyszukiwanie nowego urządzenia

Aby połączyć inne urządzenie z głośnikiem przez Bluetooth, należy postępować w następujący sposób:

- Głośnik jest włączony, a Bluetooth aktywowany.
- Krótko nacisnąć przycisk **Ⓢ 1**. Zabrzmi sygnał akustyczny i zacznie migać dioda LED wskazująca pracę **2**. Zostanie wysłany kod identyfikacyjny głośnika.
- Następnie postępować zgodnie z opisem w sekcji „Nawiązywanie połączenia Bluetooth”.

Przerywanie połączenia Bluetooth

Aby przerwać połączenie Bluetooth, należy wybrać jedną z poniższych możliwości:

- Nacisnąć przycisk **⊖ 6**, aż głośnik zostanie wyłączony.
- Krótko nacisnąć przycisk **Ⓢ 1**. Zabrzmi sygnał akustyczny i zacznie migać dioda LED wskazująca pracę **2**.





Wskazówki dotyczące podłączenia głośników do urządzenia odtwarzającego

Wskazówki dot. deklaracji zgodności UE

Firma HOYER Handel GmbH oświadcza niniejszym, że produkt spełnia podstawowe wymagania dyrektywy RE 2014/53/UE oraz dyrektywy ROHS 2011/65/UE.

Pełną deklarację zgodności UE można znaleźć w internecie pod adresem: http://qr.hoyerhandel.com/d/327376

Zastosowane symbole

	Używając oznaczenia CE, firma HOYER Handel GmbH oświadcza, że produkt jest zgodny z wymogami UE.
	Niniejszy symbol przypomina, iż opakowanie należy zutylizować w sposób przyjazny dla środowiska.
	Materiały nadające się do powtórnego wykorzystania: Tektura (poza teksturą falistą)
	Prąd stały

- Podłączyć wtyczkę typu jack do gniazda typu jack **10** w głośniku. Dioda wskazująca pracę **2** zacznie świecić na zielono.
- Połączenie zostaje również przerwane, jeśli połączone urządzenia są zbyt daleko od siebie lub przeszkody zakłócają połączenie bezprzewodowe.

Odtwarzanie przez kabel (wejście audio Aux in)

WSKAZÓWKA: Odtwarzanie przez kabel ma pierwszeństwo przed połączeniem Bluetooth. Następuje przerwanie ewentualnie nawiązanego połączenia Bluetooth.

Wskazówki dotyczące podłączenia głośników do urządzenia odtwarzającego

- Włożyć wtyczkę kabla stereo jack 3,5 mm **14** do gniazda słuchawkowego źródła dźwięku (np. odtwarzacza MP3, telefonu) i gniazda typu jack **10** na głośniku.
- Włączyć źródło dźwięku.
- Włączyć głośnik przyciskiem **⊖ 6**. Dioda LED **2** świeci się na zielono.
- Uruchomić odtwarzanie w źródle dźwięku. Dźwięk odtwarzany jest przez głośnik **7**.
- Ustawić w źródle dźwięku najwyższy poziom głośności i wyregulować poziom głośności w urządzeniu przyciskami **← 3/→ 5**. Odtwarzane utwory można wybierać w źródle dźwięku.

- Aby wyciszyć dźwięk, należy nacisnąć przycisk **▶ 4**.

Wskazówki dotyczące podłączenia głośników do urządzenia odtwarzającego

Gwarancja firmy HOYER Handel GmbH

Drogi Kliencie,

Na niniejsze urządzenie jest udzielana 3-letnia gwarancja obowiązująca od dnia jego zakupu. W przypadku usterek niniejszego produktu kupującemu przysługują wobec jego sprzedawcy stosowne ustawowe prawa gwarancyjne. Poniżej opisana gwarancja nie ogranicza tych ustawowych praw przysługujących kupującemu.

Warunki gwarancyjne

Okres obowiązywania gwarancji rozpoczyna w dniu zakupu produktu. Oryginał dokumentu zakupu należy przechowywać w bezpiecznym miejscu. Ten dokument będzie potrzebny, jako potwierdzenie dokonanego zakupu. Jeżeli w przeciągu trzech lat od daty zakupu niniejszego produktu pojawi usterka w produkcie lub usterka produkcyjna, to produkt, wg naszego wyboru, zostanie bezpłatnie naprawiony lub wymieniony. Niniejsze świadczenie gwarancyjne zakłada, że uszkodzone urządzenie oraz dokument potwierdzający zakup (paragon kasowy) zostaną przedłożone w przeciągu trzech lat. Do urządzenia i dowodu zakupu należy dołączyć także krótki opis usterki oraz podać moment jej wystąpienia. Jeżeli usterka jest objęta naszą gwarancją, to kupujący otrzyma z powrotem naprawiony lub nowy produkt. Zgodnie z art. 581 §1 niemieckiego kodeksu cywilnego wraz z wymianą produktu lub jego istotnej części rozpoczyna się nowy okres gwarancyjny.

Okres obowiązywania gwarancji i prawne roszczenia związane z wystąpieniem usterki

Świadczenie gwarancyjne nie przedłuża okresu obowiązywania gwarancji. To dotyczy także wymienionych i naprawionych części. Ewentualne stwierdzone przy zakupie uszkodzenia i usterki należy zgłosić natychmiast po rozpakowaniu produktu. Naprawy dokonywane po upływie okresu obowiązywania gwarancji płatne.

Czyszczenie / przechowywanie podczas nieużywania urządzenia

WSKAZÓWKI:

- Odłączyć wszystkie połączenia kablowe.
- Wyłączyć urządzenie przyciskiem **⊖ 6**.

Wskazówki dotyczące podłączenia głośników do urządzenia odtwarzającego

- Urządzenie należy czyścić lekko zwilżoną ściereczką. Nie wolno używać rozpuszczalników, spirytusu, rozcieńczalników itp., ponieważ mogą one uszkodzić powierzchnię urządzenia.
- Jeżeli urządzenie nie będzie używane, należy je przechowywać w miejscu, które nie jest narażone na działanie wysokiej temperatury ani wilgoci.
- Przed nieużywaniem urządzenia przez dłuższy czas należy naładować akumulator. Należy pamiętać o tym, że zbyt długie przechowywanie może zmniejszyć pojemność akumulatora. Unikać mocnego rozładowywania akumulatora.

Wskazówki dotyczące podłączenia głośników do urządzenia odtwarzającego

Zakres gwarancji

Urządzenie wyprodukowano zgodnie surowymi przepisami dotyczącymi jakości i dokładnie skontrolowano przed opuszczeniem zakładu produkcyjnego.

Świadczenie gwarancyjne obejmuje zarówno usterki materiałowe, jak i usterki powstałe podczas produkcji.

Niniejsza gwarancja nie obejmuje części eksploatacyjnych, które są narażone na normalne zużycie, oraz uszkodzeń części kruchych, np. włącznika, akumulatorów, żarówki czy innych części wykonanych ze szkła.

Niniejsza gwarancja traci swoją ważność w przypadku nieprawidłowego użytkowania lub serwisowania produktu. W celu zagwarantowania prawidłowego użytkowania produktu należy dokładnie stosować się do wszystkich wskazówek zawartych w instrukcji obsługi. Należy bezwzględnie unikać sposobów użycia oraz działań, które się odradza lub przed którymi ostrzega się w instrukcji obsługi.

Produkt jest przeznaczony wyłącznie do prywatnego użytkowania i nie jest przeznaczony do specjalistycznych zastosowań. Gwarancja wygasa w przypadku niezgodnego z przeznaczeniem i nieprawidłowego użytkowania, stosowania siły oraz w przypadku ingerencji w produkt, których nie przeprowadziło nasze autoryzowane centrum serwisowe.

Postępowanie w przypadku gwarancji

Aby zapewnić szybkie załatwienie zgłaszanego przypadku, należy stosować się do poniższych wskazówek:

- W przypadku wszystkich zapytań należy mieć przygotowany numer artykułu **IAN: 327376_1904** oraz paragon kasowy potwierdzający dokonanie zakupu.
- Numery artykułów znajduj się na tabliczce znamionowej, w grawerowanych oznaczeniach, na stronie tytułowej instrukcji (na dole po lewej) lub na naklejce z tyłu lub na spodzie urządzenia.

Utylizacja

Użytego w urządzeniu akumulatora nie wolno wyrzucać do śmieci. Urządzenie wraz z wbudowanym akumulatorem należy fachowo zutylizować.

Wskazówki dotyczące podłączenia głośników do urządzenia odtwarzającego

Produkt podlega przepisom dyrektywy europejskiej 2012/19/UE. Symbol przekreślonego pojemnika na śmieci na kółkach oznacza, że na terytorium Unii Europejskiej produkt podlega selektywnej zbiórce odpadów. Dotyczy to zarówno samego produktu, jak i oznaczonych tym symbolem części wyposażenia. Oznakowanych produktów nie wolno wyrzucać do śmieci z normalnymi odpadami gospodarczymi; należy je oddać do punktu zbiórki surowców wtórnych zajmującego się recyklingiem urządzeń elektrycznych i elektronicznych. Ta utylizacja jest dla użytkownika bezpłatna.

Ten symbol recyklingu oznacza przykładowo, że przedmiot lub części w pełni nadają się do odzysku. Należy chronić środowisko i utylizować odpady w prawidłowy sposób. Więcej informacji udzieli lokalny zakład utylizacji odpadów, miasto lub administracja gminy.

Opakowanie

Opakowanie zostało wykonane z materiałów nadających się do powtórnego wykorzystania. Opakowanie należy usunąć zgodnie z zasadami segregacji odpadów. W przypadku utylizacji opakowania należy przestrzegać odpowiednich przepisów dotyczących ochrony środowiska w danym kraju.

Wskazówki dotyczące podłączenia głośników do urządzenia odtwarzającego



- W przypadku wystąpienia usterek w działaniu lub pozostałych usterek należy w pierwszej kolejności skontaktować się **telefonicznie** lub za pomocą **poczty elektronicznej** z poniżej podanym centrum serwisowym.
- Następnie zarejestrowany jako uszkodzony produkt można przesłać nieodpłatnie wraz z potwierdzeniem zakupu (paragon kasowy) i informacją opisującą usterkę i moment jej wystąpienia na podany kupującemu adres serwisu.



PL Serwis Polska
Tel.: 22 397 4996
E-Mail: hoyer@lidl.pl

Rozwiązywanie problemów

Jeżeli głośnik nie działa zgodnie z oczekiwaniami, należy go w pierwszej kolejności sprawdzić według poniższej listy kontrolnej. Może się okazać, że przyczyną jest niewielki problem, który użytkownik może rozwiązać samodzielnie.

	OSTROŻNIE!
	W żadnym wypadku nie wolno samodzielnie naprawiać urządzenia.

Usterka	Możliwe przyczyny / działania
Urządzenie nie działa	<ul style="list-style-type: none">Rozładowane akumulatory? Czy urządzenie zostało wyłączone automatycznie?
Brak połączenia Bluetooth	<ul style="list-style-type: none">Czy w urządzeniu odtwarzającym włączona jest funkcja Bluetooth? Czy urządzenie jest wyłączone? Czy jest podłączona wtyczka typu jack 10?
Brak odtwarzania z użyciem funkcji Bluetooth	<ul style="list-style-type: none">Czy nie jest ustawiony za niski poziom głośności? Czy wtyczka jack jest włożona do gniazda typu jack 10 na głośniku Bluetooth?

Wskazówki dotyczące podłączenia głośników do urządzenia odtwarzającego

IAN: 327376_1904



Należy pamiętać, że poniższy adres **nie jest adresem serwisu**. W pierwszej kolejności należy kontaktować się z podanym powyżej centrum serwisowym.

Wskazówki dotyczące podłączenia głośników do urządzenia odtwarzającego

HOYER Handel GmbH
Tasköprüstraße 3
22761 Hamburg
NIEMCY

Wskazówki dotyczące podłączenia głośników do urządzenia odtwarzającego

Zmiany techniczne zastrzeżone.