



EICHHÖRNCHENKOBEL SQUIRREL HOUSE ABRI POUR ÉCUREUIL

(DE) (AT) (CH)

EICHHÖRNCHENKOBEL

Gebrauchsanweisung

(FR) (BE)

ABRI POUR ÉCUREUIL

Notice d'utilisation

(PL)

NORKA DLA WIEWIÓRKI

Instrukcja użytkowania

(SK)

DOMČEK PRE VEVERIČKY

Návod na používanie

(DK)

EGERNHUS

Brugervejledning

(HU)

MÓKUS ODÚ

Használati útmutató

(GB) (IE)

SQUIRREL HOUSE

Instructions for use

(NL) (BE)

EELHOORNNEST

Gebruiksaanwijzing

(CZ)

VEVERČÍ HNÍZDO

Návod k použití

(ES)

CASA PARA ARDILLAS

Instrucciones de uso

(IT)

CASETTA PER SCOIATTOLI

Istruzioni d'uso

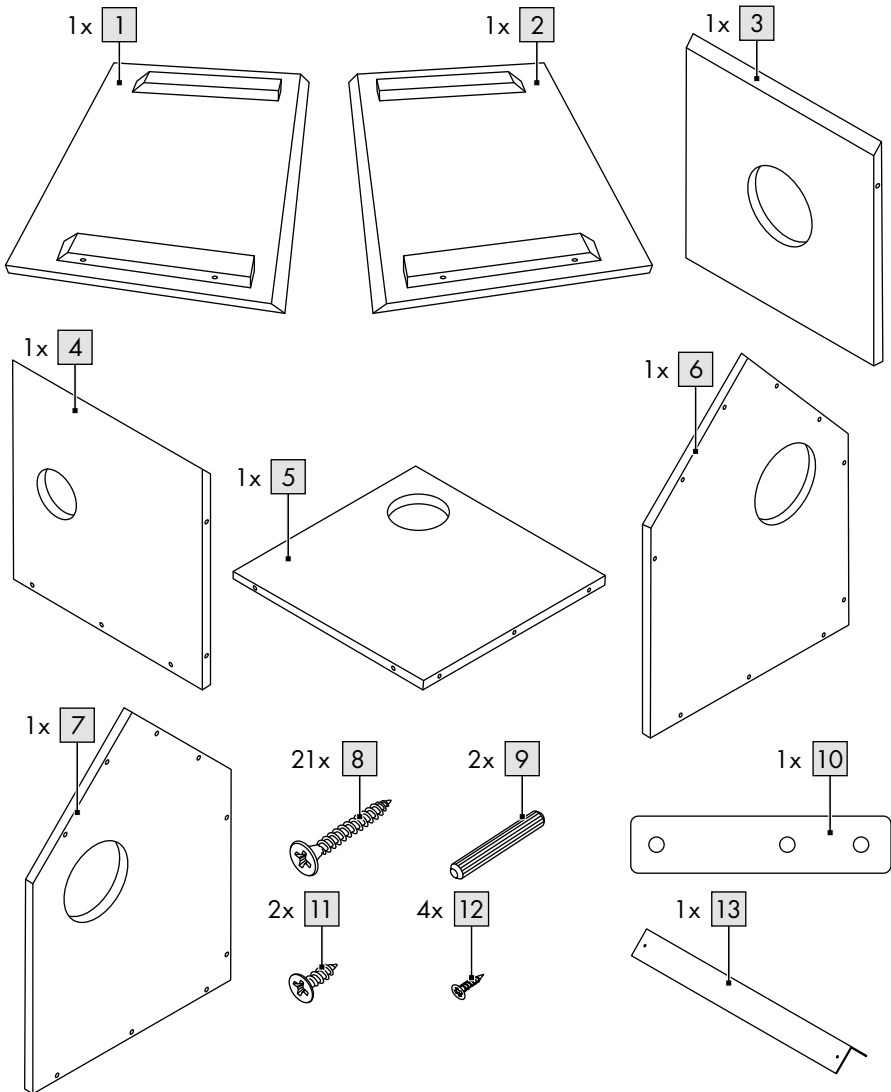
(SI)

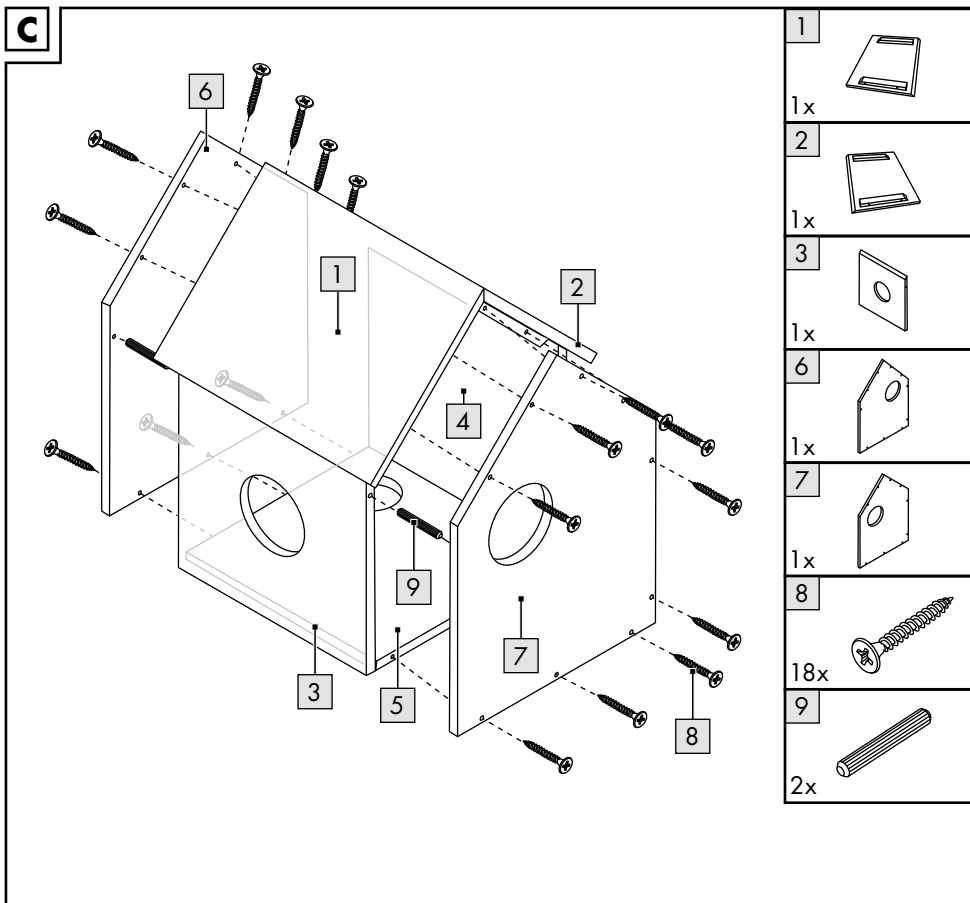
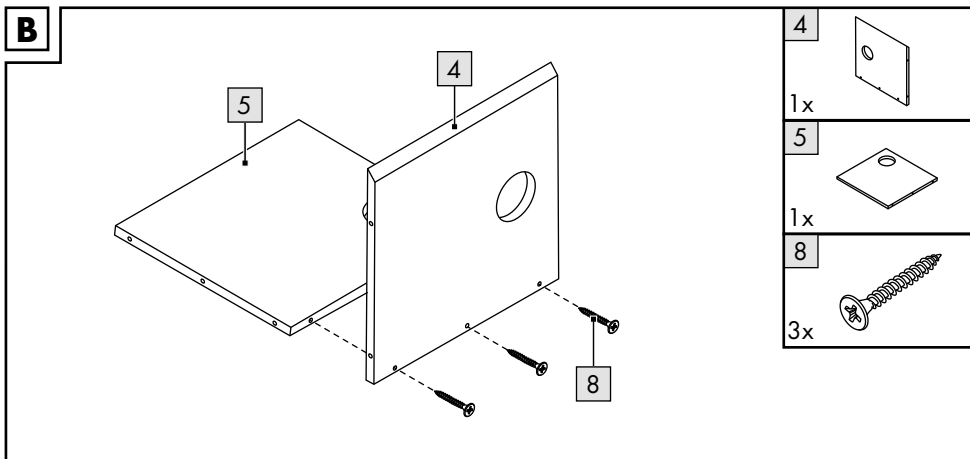
VEVERIČJE GNEZDO

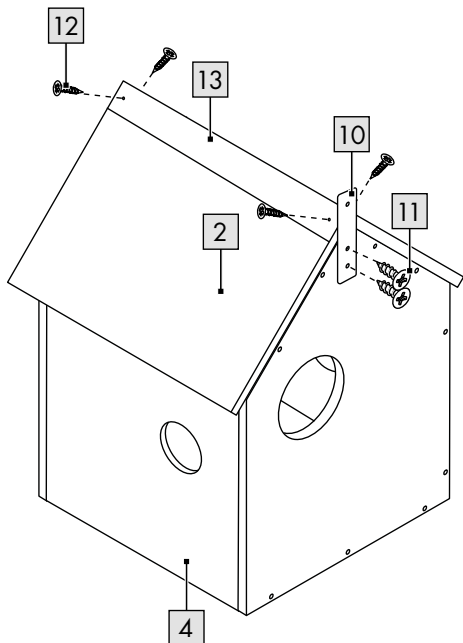
Navodilo za uporabo

IAN 390862_2201

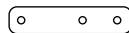
(DE) (AT) (CH) (GB) (IE) (FR) (BE) (NL)
(PL) (CZ) (SK) (ES) (DK) (IT) (HU) (SI)

A



D

10



1x

11



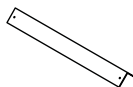
2x

12

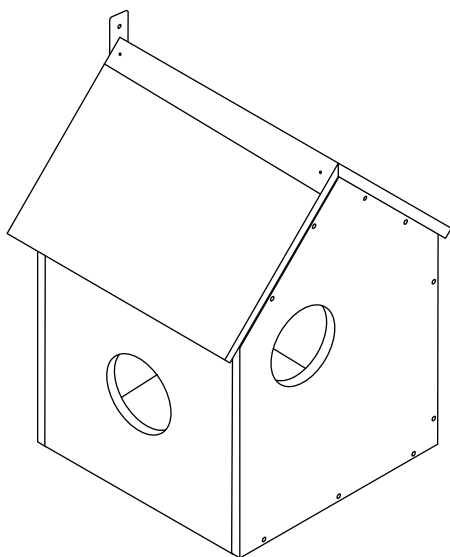


4x

13



1x

E

Herzlichen Glückwunsch!

Mit Ihrem Kauf haben Sie sich für einen hochwertigen Artikel entschieden. Machen Sie sich vor der ersten Verwendung mit dem Artikel vertraut.



Lesen Sie hierzu aufmerksam die nachfolgende Gebrauchsanweisung.

Benutzen Sie den Artikel nur wie beschrieben und für die angegebenen Einsatzbereiche. Bewahren Sie diese Gebrauchsanweisung gut auf. Händigen Sie alle Unterlagen bei Weitergabe des Artikels an Dritte ebenfalls mit aus.

Lieferumfang (Abb. A)

- 1 x Eichhörnchenkobel, zerlegt (1-7)
- 1 x Montagematerial (8-13)
- 1 x Gebrauchsanweisung
- 1 x Kurzanleitung

Technische Daten

Maße: ca. 28 x 29 x 36,5 cm (L x B x H)



Herstellungsdatum (Monat/Jahr):
05/2022

Bestimmungsgemäße

Verwendung

Dieser Artikel ist als Unterschlupf sowie als Vorratsspeicher für Eichhörnchen für den privaten Gebrauch vorgesehen.

Sicherheitshinweise



Lebensgefahr!

- Lassen Sie Kinder niemals unbeaufsichtigt mit dem Verpackungsmaterial. Es besteht Erstickungsgefahr.



Brandgefahr!

- Der Artikel darf nicht in der Nähe von offenem Feuer oder elektrischen Geräten aufgestellt werden.



Verletzungsfahr!

- Dieser Artikel ist kein Spielzeug. Lassen Sie Kinder nie unbeaufsichtigt mit dem Artikel.

- Der Artikel ist kein Kletter- oder Spielgerät! Stellen Sie sicher, dass sich Personen, insbesondere Kinder, nicht an dem Artikel hochziehen. Der Artikel kann herunterfallen.
- Schützen Sie den Artikel vor direkter Sonneneinstrahlung. Vermeiden Sie ein Überhitzen des Innenraums, um die Tiere nicht zu gefährden.
- Achten Sie vor der Benutzung des Artikels auf die richtige Stabilität.
- Kontrollieren Sie regelmäßig den festen Sitz aller Schraubverbindungen! Der Artikel darf nur in einwandfreiem Zustand verwendet werden.
- Verwenden Sie den Artikel ausschließlich für seinen bestimmungsgemäßen Zweck.



Vermeidung von Sachschäden!

- Prüfen Sie den Artikel vor jedem Gebrauch auf Beschädigungen oder Abnutzungen. Der Artikel darf nur in einwandfreiem Zustand verwendet werden!
- Achten Sie beim Aufhängen auf eine ausreichende Befestigung und stellen Sie sicher, dass sich der Artikel nicht selbstständig lösen kann, um nicht herunterzufallen.

Montage

Für den Aufbau des Artikels benötigen Sie einen geeigneten Schraubendreher (nicht im Lieferumfang enthalten).

1. Montieren Sie den Artikel, wie in den Abbildungen B-D gezeigt.
2. Befestigen Sie den Artikel mindestens 4-5 Meter hoch im Garten, an einem Mast oder an einem Baumstamm.

Aufstellhinweise

Wählen Sie einen ruhigen Platz, der sicher vor Katzen und anderen Tieren ist.

Befestigen Sie den Artikel sicher.

Zur Befestigung an Bäumen benutzen Sie rostfreie Nägel oder Schrauben. Alternativ können Sie auch feste Drahtbügel verwenden, die den Baum nicht schädigen. Verwenden Sie als Nistmaterial nur natürliche Materialien. Legen Sie etwas Moos, Blätter, Federn oder andere weiche Materialien in den Artikel.

ACHTUNG! Keine Materialien mit langen Fasern benutzen; diese können tödliche Verletzungen hervorrufen!

Lagerung, Reinigung

Der Artikel sollte zwei Mal im Jahr gründlich gereinigt werden, nachdem die Eichhörnchen das Nest verlassen haben. Bevor Sie den Artikel mit neuem Material befüllen, entfernen Sie Rückstände und bürsten Sie den Artikel mit einem Handbesen aus. Bei stärkeren Verschmutzungen kann der Artikel mit klarem Wasser ausgespült werden. Zur Vermeidung von Schimmelbildung den Artikel trocknen.

Lagern Sie den Artikel bei Nichtbenutzung immer trocken und sauber bei Raumtemperatur. WICHTIG! Nie mit scharfen Reinigungsmitteln reinigen.

Hinweise zur Entsorgung



Entsorgen Sie den Artikel und die Verpackungsmaterialien entsprechend den aktuellen örtlichen Vorschriften.

Bewahren Sie Verpackungsmaterialien (wie z. B. Folienbeutel) für Kinder unerschwinglich auf. Weitere Informationen zur Entsorgung des ausgedienten Artikels erhalten Sie bei Ihrer Gemeinde- oder Stadtverwaltung. Entsorgen Sie den Artikel und die Verpackung umweltschonend.



Der Recycling-Code dient der Kennzeichnung verschiedener Materialien zur Rückführung in den Wiederverwertungskreislauf (Recycling). Der Code besteht aus einem Recyclingsymbol für den Verwertungskreislauf und einer Nummer, die das Material kennzeichnet.

Hinweise zur Garantie und Serviceabwicklung

Der Artikel wurde mit großer Sorgfalt und unter ständiger Kontrolle produziert. DELTA-SPORT HANDELSKONTOR GmbH räumt privaten Endkunden auf diesen Artikel drei Jahre Garantie ab Kaufdatum (Garantiefrist) nach Maßgabe der folgenden Bestimmungen ein. Die Garantie gilt nur für Material- und Verarbeitungsfehler.

Die Garantie erstreckt sich nicht auf Teile, die der normalen Abnutzung unterliegen und deshalb als Verschleißteile anzusehen sind (z. B. Batterien) sowie nicht auf zerbrechliche Teile, z. B. Schalter, Akkus oder Teile, die aus Glas gefertigt sind.

Ansprüche aus dieser Garantie sind ausgeschlossen, wenn der Artikel unsachgemäß oder missbräuchlich oder nicht im Rahmen der vorgesehenen Bestimmung oder des vorgesehenen Nutzungsumfangs verwendet wurde oder Vorgaben in der Anleitung/Anweisung nicht beachtet wurden, es sei denn, der Endkunde weist nach, dass ein Material- oder Verarbeitungsfehler vorliegt, der nicht auf einem der vorgenannten Umstände beruht.

Ansprüche aus der Garantie können nur innerhalb der Garantiefrist unter Vorlage des Originalkassenbelegs geltend gemacht werden. Bitte bewahren Sie deshalb den Originalkassenbeleg auf. Die Garantiefrist wird durch etwaige Reparaturen aufgrund der Garantie, gesetzlicher Gewährleistung oder Kulanz nicht verlängert. Dies gilt auch für ersetzte und reparierte Teile. Bitte wenden Sie sich bei Beanstandungen zunächst an die untenstehende Service-Hotline oder setzen Sie sich per E-Mail mit uns in Verbindung. Liegt ein Garantiefall vor, wird der Artikel von uns – nach unserer Wahl – für Sie kostenlos repariert, ersetzt oder der Kaufpreis erstattet. Weitere Rechte aus der Garantie bestehen nicht. Ihre gesetzlichen Rechte, insbesondere Gewährleistungsansprüche gegenüber dem jeweiligen Verkäufer, werden durch diese Garantie nicht eingeschränkt.

IAN: 390862_2201

DE Kundenservice Deutschland
Tel.: 0800-5435111
E-Mail: deltasport@lidl.de

AT Service Österreich
Tel.: 0800447744
E-Mail: deltasport@lidl.at

CH Service Schweiz
Tel.: 0800 56 44 33
E-Mail: deltasport@lidl.ch

Congratulations!

You have chosen to purchase a high-quality product. Familiarise yourself with the product before using it for the first time.



Read the following instructions for use carefully.

Use the product only as described and only for the given areas of application. Store these instructions for use carefully. When passing the product on to third parties, please also hand over all accompanying documents.

Package contents (Fig. A)

- 1 x squirrel house, disassembled (1-7)
- 1 x assembly materials (8-13)
- 1 x instructions for use
- 1 x quick guide

Technical data

Dimensions: approx. 28 x 29 x 36.5cm
(L x W x H)



Date of manufacture (month/year):
05/2022

Intended use

This product is intended for private use as a refuge and storage place for squirrels.

Safety information



Life-threatening hazard!

- Never leave children unattended with the packaging materials. There is a risk of suffocation.



Fire hazard!

- The product may not be placed near open fires or electrical devices.



Risk of injury!

- The product is not a toy. Never allow children to be around the product unsupervised.
- The product is not a toy or a climbing apparatus! Ensure that persons, especially children, do not pull themselves up on the product. The product can fall down.

- Keep the product away from direct sunlight. Avoid overheating of the interior to prevent danger to the animals.
- Ensure the product is properly stabilised before using it.
- Check regularly to make sure all screws are tight! Only use the product if it is in perfect condition.
- Only use the product for its intended purpose.



Preventing damage to the product!

- Check the product for damage or wear before each use. Only use the product if it is in perfect condition!
- Make sure it is attached securely when hanging it up and ensure that the product cannot come off independently so that it does not fall down.

Assembly

To assemble the product, you will need a suitable screwdriver (not included in the package contents).

1. Assemble the product as shown in Figures B-D.
2. Install the product at least 4-5 metres high in the garden, to a pole or a tree trunk.

Positioning instructions

Choose a quiet place that is safe from cats and other animals.

Attach the product securely.

To attach to trees, use rust-proof nails or screws.

Alternatively, you can also use fixed wire hangers that do not damage the tree. Only use natural materials as nesting material. Place some moss, leaves, feathers or other soft material in the product.

WARNING! Do not use any materials with long fibres; these can cause fatal injuries!

Storage, cleaning

The product should be cleaned thoroughly twice per year, after the squirrels have left the nest.

Before filling the product with new material, remove the residue and sweep out the product with a hand-held brush. For heavier soiling, the product can be rinsed out with fresh water. Dry the product to prevent mildew forming.

When not in use, always store the product clean and dry at room temperature.

IMPORTANT! Never clean the product with harsh cleaning agents.

Disposal



Dispose of the product and packaging materials in accordance with current local regulations. Store the packaging materials (foil bags, for example) out of the reach of children. For further information about disposal of the product no longer needed, contact your local council. Dispose of the product and the packaging in an environmentally friendly manner.



The Recycling Code distinguishes different materials to be returned for recycling. The Code consists of the recycling symbol for the recycling process and a number that identifies the material.

Notes on the guarantee and service handling

The product was produced with great care and under continuous quality control. DELTA-SPORT HANDELSKONTOR GmbH gives private end customers a three-year guarantee on this product from the date of purchase (guarantee period) in accordance with the following provisions.

The guarantee is only valid for material and manufacturing defects. The guarantee does not cover parts subject to normal wear and tear that are thus considered wear parts (e.g. batteries) or fragile parts such as switches, rechargeable batteries, or parts made of glass.

Claims under this guarantee are excluded if the product has been used incorrectly, improperly, or contrary to the intended purpose, or if the provisions in the instructions for use were not observed, unless the end customer proves that a material or manufacturing defect exists that was not caused by one of the aforementioned circumstances.

Claims under the guarantee can only be made within the guarantee period by presenting the original sales receipt. Please therefore keep the original sales receipt. The guarantee period is not extended by any repairs carried out under the guarantee, under statutory guarantees, or as a gesture of goodwill. This also applies to replaced and repaired parts.

If you wish to make a claim please first contact the service hotline mentioned below or contact us by e-mail. If there is a guarantee case, then the product will be repaired or replaced free of charge to you or the purchase price will be refunded, depending on our choice.

Your legal rights, in particular guarantee claims against the respective seller, are not limited by this guarantee.

IAN: 390862_2201

(GB) Service Great Britain
Tel.: 0800 404 7657
E-Mail: deltasport@lidl.co.uk

(IE) Service Ireland
Tel.: 1800 101010
E-Mail: deltasport@lidl.ie

Félicitations !

Vous venez d'acquérir un article de grande qualité. Avant la première utilisation, familiarisez-vous avec l'article.



Pour cela, veuillez lire attentivement la notice d'utilisation suivante.

Utilisez l'article uniquement comme indiqué et pour les domaines d'utilisation mentionnés. Conservez bien cette notice d'utilisation. Si vous cédez l'article à un tiers, veuillez à lui remettre l'ensemble de la documentation.

Étendue de la livraison (fig. A)

- 1 abri pour écureuil, démonté (1 - 7)
- 1 matériel de montage (8 - 13)
- 1 notice d'utilisation
- 1 guide de démarrage

Caractéristiques techniques

Dimensions : env. 28 x 29 x 36,5 cm
(L x La x H)



Date de fabrication (mois/année) :
05/2022

Utilisation conforme à sa destination

Cet article sert d'abri et de mangeoire pour les écureuils. Il est destiné à une utilisation privée.

Consignes de sécurité



Danger de mort !

- Ne laissez jamais les enfants sans surveillance avec le matériel d'emballage. Il existe des dangers de suffocation.



Risque d'incendie !

- L'article ne doit pas être placé à proximité d'une flamme nue ou d'un appareil électrique.



Risque de blessure !

- Cet article n'est pas un jouet. Ne laissez jamais les enfants sans surveillance avec l'article.

- L'article n'est ni un jouet, ni un dispositif d'escalade ! Assurez-vous que personne, en particulier les enfants, ne se hisse en utilisant l'article. L'article risque de tomber.
- Protégez l'article des rayons directs du soleil. Évitez que l'intérieur ne surchauffe afin de ne pas mettre les animaux en danger.
- Avant d'utiliser l'article, veillez à une bonne stabilité.
- Contrôlez régulièrement la bonne fixation de tous les raccords vissés ! L'article ne doit être utilisé qu'en parfait état.
- N'utilisez l'article que conformément à l'utilisation pour laquelle il est destiné.



Éviter les dommages matériels !

- Avant chaque utilisation, vérifiez que l'article n'est pas endommagé et ne présente pas de signes d'usure. L'article ne doit être utilisé qu'en parfait état !
- Lors de la suspension de l'article, veillez à ce qu'il soit convenablement accroché et assurez-vous qu'il ne puisse pas se détacher tout seul afin d'éviter qu'il ne tombe.

Montage

Vous aurez besoin d'un tournevis adapté (non compris dans l'étendue de la livraison) pour assembler l'article.

1. Assemblez l'article comme indiqué sur les figures B à D.
2. Fixez l'article à au moins 4 ou 5 mètres de hauteur dans le jardin, à un poteau ou à un tronc d'arbre.

Instructions d'installation

Choisissez un emplacement calme, inaccessible aux chats et autres animaux.

Fixez bien l'article.

Pour la fixation aux arbres, utilisez des clous ou des vis inoxydables. Vous pouvez également utiliser des cintres métalliques serrés, qui n'endommageront pas les arbres. N'utilisez que des matériaux naturels pour la fabrication du nid. Placez un peu de mousse, de feuilles, de plumes ou d'autres matériaux doux dans l'article.

ATTENTION ! Ne pas utiliser de matériaux contenant de longues fibres, car elles peuvent provoquer des blessures mortelles !

Stockage, nettoyage

L'article doit être soigneusement nettoyé deux fois par an, après que les écureuils ont quitté le nid. Avant de garnir l'article avec de nouveaux matériaux, retirez les résidus et brossez l'article avec une balayette. En cas de salissures plus importantes, l'article peut être rincé à l'eau claire. Faire sécher l'article pour éviter la formation de moisissures.

Lorsque vous n'utilisez pas l'article, rangez-le toujours dans un endroit sec et propre à une température ambiante.

IMPORTANT ! Ne jamais laver avec des produits de nettoyage agressifs.

Mise au rebut



Ce produit est recyclable. Il est soumis à la responsabilité élargie du fabricant et est collecté séparément.



Éliminez l'article et les matériaux d'emballage conformément aux réglementations locales actuelles en vigueur. Conservez les matériaux

d'emballage (comme les sachets en plastique) hors de portée des enfants. Vous obtiendrez plus d'informations relatives à l'élimination de l'article usagé auprès de votre commune ou de votre municipalité. Éliminez l'article et l'emballage dans le respect de l'environnement.



Le code de recyclage est utilisé pour identifier les différents matériaux à retourner dans le cycle de recyclage. Ce code se compose du symbole de recyclage, représentant le cycle de recyclage ainsi que d'un numéro identifiant le matériau.

Indications concernant la garantie et le service après-vente

L'article a été produit avec grand soin et sous un contrôle constant. DELTA-SPORT HANDELS-KONTOR GmbH accorde au client final privé une garantie de trois ans sur cet article à compter de la date d'achat (période de garantie) conformément aux dispositions suivantes. La garantie ne vaut que pour les défauts de matériaux et de fabrication. La garantie ne couvre pas les pièces soumises à une usure normale, lesquelles doivent donc être considérées comme des pièces d'usure (comme par ex. les piles), de même qu'elle ne couvre pas les pièces fragiles, telles que les interrupteurs, les batteries ou les pièces fabriquées en verre.

Les réclamations au titre de cette garantie sont exclues si l'article a été utilisé de manière abusive ou inappropriée, hors du cadre de son usage ou du champ d'application prévu ou si les instructions de la notice d'utilisation n'ont pas été respectées, à moins que le client final ne prouve que l'article présentait un défaut de matériau ou de fabrication n'étant pas dû à l'une des conditions mentionnées ci-dessus.

Les réclamations au titre de la garantie ne peuvent être adressées pendant la période de garantie qu'en présentant le ticket de caisse original. Veuillez pour cela conserver le ticket de caisse original. Ceci s'applique également aux pièces remplacées et réparées.

Si vous avez des plaintes à formuler, veuillez d'abord contacter le service d'assistance téléphonique ci-dessous ou nous contacter par courrier électronique. Si le cas est couvert par la garantie, nous nous engageons - à notre appréciation - à réparer ou à remplacer l'article gratuitement pour vous ou à vous rembourser le prix d'achat. Aucun autre droit ne découle de la garantie.

Vos droits légaux, en particulier les droits de garantie contre le vendeur concerné, ne sont pas limités par cette garantie.

Article L217-16 du Code de la consommation

Lorsque l'acheteur demande au vendeur, pendant le cours de la garantie commerciale qui lui a été consentie lors de l'acquisition ou de la réparation d'un bien meuble, une remise en état couverte par la garantie, toute période d'immobilisation d'au moins sept jours vient s'ajouter à la durée de la garantie qui restait à courir. Cette période court à compter de la demande d'intervention de l'acheteur ou de la mise à disposition pour réparation du bien en cause, si cette mise à disposition est postérieure à la demande d'intervention.

Indépendamment de la garantie commerciale souscrite, le vendeur reste tenu des défauts de conformité du bien et des vices rédhibitoires dans les conditions prévues aux articles L217-4 à L217-13 du Code de la consommation et aux articles 1641 à 1648 et 2232 du Code Civil.

Article L217-4 du Code de la consommation

Le vendeur livre un bien conforme au contrat et répond des défauts de conformité existant lors de la délivrance.

Il répond également des défauts de conformité résultant de l'emballage, des instructions de montage ou de l'installation lorsque celle-ci a été mise à sa charge par le contrat ou a été réalisée sous sa responsabilité.

Article L217-5 du Code de la consommation

Le bien est conforme au contrat :

1° S'il est propre à l'usage habituellement attendu d'un bien semblable et, le cas échéant :

- s'il correspond à la description donnée par le vendeur et possède les qualités que celui-ci a présentées à l'acheteur sous forme d'échantillon ou de modèle ;
- s'il présente les qualités qu'un acheteur peut légitimement attendre eu égard aux déclarations publiques faites par le vendeur, par le producteur ou par son représentant, notamment dans la publicité ou l'étiquetage ;

2° Ou s'il présente les caractéristiques définies d'un commun accord par les parties ou être propre à tout usage spécial recherché par l'acheteur, porté à la connaissance du vendeur et que ce dernier a accepté.

Article L217-12 du Code de la consommation

L'action résultant du défaut de conformité se prescrit par deux ans à compter de la délivrance du bien.

Article 1641 du Code civil

Le vendeur est tenu de la garantie à raison des défauts cachés de la chose vendue qui la rendent impropre à l'usage auquel on la destine, ou qui diminuent tellement cet usage que l'acheteur ne l'aurait pas acquise, ou n'en aurait donné qu'un moindre prix, s'il les avait connus.

Article 1648 1er alinéa du Code civil

L'action résultant des vices rédhibitoires doit être intentée par l'acquéreur dans un délai de deux ans à compter de la découverte du vice.

Les pièces détachées indispensables à l'utilisation du produit sont disponibles pendant la durée de la garantie du produit.

IAN : 390862_2201

(FR) Service France
Tel. : 0800 919270
E-Mail : deltasport@lidl.fr

(BE) Service Belgique
Tel. : 0800 12089
E-Mail : deltasport@lidl.be

Gefeliciteerd!

Met uw aankoop hebt u voor een hoogwaardig artikel gekozen. Zorg ervoor dat u voor het eerste gebruik met het artikel vertrouwd raakt.



Lees hiervoor de volgende gebruiksaanwijzing zorgvuldig door.

Gebruik het artikel alleen zoals omschreven en voor het aangegeven doel. Bewaar deze gebruiksaanwijzing goed. Geef alle documenten mee als u het artikel aan iemand anders geeft.

Leveringsomvang (afb. A)

- 1 x eekhoornest, gedemonteerd (1 - 7)
- 1 x montagemateriaal (8 - 13)
- 1 x gebruiksaanwijzing
- 1 x korte handleiding

Technische gegevens

Afmetingen: ca. 28 x 29 x 36,5 cm (l x b x h)



Productiedatum (maand/jaar):
05/2022

Beoogd gebruik

Dit artikel is bestemd voor particulier gebruik en dient als onderkomen en als voorraadkast voor eekhoorns.

Veiligheidstips



Levensgevaar!

- Laat kinderen nooit zonder toezicht alleen met het verpakkingsmateriaal. Er bestaat verstikkingsgevaar.



Brandgevaar!

- Het artikel mag niet in de buurt van open vuur of elektrische apparaten worden geplaatst.



Kans op lichamelijk letsel!

- Dit artikel is geen speelgoed. Laat kinderen nooit zonder toezicht alleen met het artikel.
- Het artikel is geen klim- of speeltoestel! Zorg ervoor dat niemand, in het bijzonder kinderen, zich aan het artikel omhoog kan trekken. Het artikel kan naar beneden vallen.
- Bescherm het artikel tegen direct zonlicht. Voorkom dat de binnenruimte te warm wordt om de dieren niet in gevaar te brengen.

- Let er voordat u het artikel gebruikt op of dit voldoende stabiliteit biedt.
- Controleer regelmatig of alle schroeven goed zijn aangedraaid! Het artikel mag alleen in goede staat worden gebruikt.
- Gebruik het artikel uitsluitend voor het beoogde doel.



Voorkomen van materiële schade!

- Controleer het artikel voor elk gebruik op beschadigingen of slijtage. Het artikel mag alleen in goede staat worden gebruikt!
- Hang het artikel stevig genoeg op en let erop dat het niet vanzelf los kan raken en naar beneden kan vallen.

Montage

Voor de montage van het artikel hebt u een geschikte schroevendraaier nodig (niet meegeleverd).

1. Monteer het artikel zoals getoond in de afbeeldingen B - D.
2. Bevestig het artikel op een hoogte van 4 - 5 meter aan een mast of een boomstam in de tuin.

Opstelinstructies

Kies een rustige plaats uit die veilig is tegen katten en andere dieren.

Zet het artikel goed vast.

Voor de bevestiging aan bomen gebruikt u roestvrije spijkers of schroeven. In plaats daarvan kunt u ook stevige ophangdraden gebruiken die geen schade aan de boom toebrengen. Gebruik alleen natuurlijke materialen als nestmateriaal.

Leg een beetje mos, bladeren, veren of andere zachte materialen in het artikel.

WAARSCHUWING! Gebruik geen materialen met lange vezels, omdat deze dodelijke verwondingen kunnen veroorzaken!

Opslag, reiniging

Het artikel moet twee keer per jaar grondig worden gereinigd en wel nadat de eekhoorns het nest hebben verlaten. Verwijder resten voordat u het artikel met nieuw materiaal vult en borstel het artikel uit met een handveger.

Als het artikel sterker vervuild is, kan het met schoon water worden uitgespoeld. Laat het artikel drogen om schimmelvorming te voorkomen. Bewaar het artikel wanneer u dit niet gebruikt altijd droog en schoon op kamertemperatuur. **BELANGRIJK!** Reinig nooit met agressieve reinigingsmiddelen.

Afvalverwerking



Voer het artikel en de verpakkingsmaterialen af in overeenstemming met de actuele lokale voorschriften. Berg verpakkingsmaterialen (zoals bv. foliezakjes) op buiten het bereik van kinderen. Bijkomende informatie over de afvoer van het onbruikbaar geworden artikel krijgt u bij uw gemeente- of stadsbestuur. Voer het artikel en de verpakking milieuvriendelijk af.



De recyclingcode dient om verschillende materialen voor recyclingdoeleinden te kenmerken. De code bestaat uit een recyclingsymbool voor de recyclingcyclus en een nummer dat het materiaal kenmerkt.

Opmerkingen over garantie en serviceafhandeling

Het artikel werd met de grootste zorgvuldigheid en onder permanent toezicht geproduceerd. De firma DELTA-SPORT HANDELSKONTOR GmbH verleent particuliere eindklanten op dit artikel drie jaar garantie, te rekenen vanaf de datum van aankoop (garantietermijn) en dit op grond van de volgende bepalingen. De garantie geldt alleen voor materiaal- en verwerkingsfouten. De garantie is niet van toepassing op onderdelen die aan een normale slijtage onderhevig zijn en daarom als niet-slijtvaste onderdelen te beschouwen zijn (bv. batterijen) en evenmin op breekbare onderdelen, bv. schakelaars, accu's of onderdelen die van glas gemaakt zijn.

Uit de garantie voortvloeiende claims zijn uitgesloten als het artikel onvakkundig, verkeerd of niet in het kader van de voorziene bepaling of in het kader van het voorziene gebruiksdoeleinde gebruikt werd of indien richtlijnen in de gebruiksaanwijzing niet in acht genomen werden, tenzij de eindklant aantoonbaar dat er sprake is van een materiaal- of verwerkingsfout die niet op één van de hoger vermelde omstandigheden gebaseerd is.

Uit de garantie voortvloeiende claims kunnen alleen tijdens de garantietermijn op vertoon van de originele kassabon ingediend worden. Gelieve daarom de originele kassabon te bewaren. De garantietermijn wordt door eventuele reparaties op grond van de garantie, wettelijke waarborg of coulance niet verlengd. Dit geldt ook voor vervangen en gerepareerde onderdelen.

Gelieve u bij klachten in eerste instantie tot de hieronder vermelde servicehotline te richten of met ons per e-mail contact op te nemen. Is er sprake van een garantiegeval, dan wordt het artikel door ons – naar onze keuze – voor u gratis gerepareerd, wordt het vervangen of wordt de aankoopsom terugbetaald. Verdere rechten op grond van de garantie bestaan niet. Uw wettelijke rechten, in het bijzonder rechten op garantie tegenover de betreffende verkoper, worden door deze garantie niet beperkt.

IAN: 390862_2201

BE Service België
Tel.: 0800 12089
E-Mail: deltasport@lidl.be

NL Service Nederland
Tel.: 08000249630
E-Mail: deltasport@lidl.nl

Gratulujemy!

Decydując się na ten produkt, otrzymują Państwo towar wysokiej jakości. Należy zapoznać się z produktem przed jego pierwszym użyciem.



Należy uważnie przeczytać następującą instrukcję użytkowania.

Produkt ten należy użytkować wyłącznie w opisany sposób oraz zgodnie ze wskazanym przeznaczeniem. Niniejszą instrukcję użytkowania należy przechowywać w bezpiecznym miejscu. Przekazując produkt innej osobie, należy upewnić się, że otrzyma ona także całą dokumentację dotyczącą produktu.

Zakres dostawy (rys. A)

- 1 x norka dla wiewiórki, rozłożona (1-7)
- 1 x zestaw materiałów do montażu (8-13)
- 1 x instrukcja użytkowania
- 1 x skrócona instrukcja

Dane techniczne

Wymiary: ok. 28 x 29 x 36,5 cm
(dł. x szer. x wys.)



Data produkcji (miesiąc/rok):
05/2022

Użytkowanie zgodne z przeznaczeniem

Produkt został zaprojektowany jako schronienie, a także spichlerz dla wiewiórek i jest przeznaczony do prywatnego użytkowania.

Wskazówki bezpieczeństwa



Zagrożenie życia!

- Nigdy nie pozwalać, aby dzieci miały dostęp do opakowania bez nadzoru. Istnieje niebezpieczeństwo uduszenia się.



Zagrożenie pożarowe!

- Nie ustawiać produktu w pobliżu źródeł otwartego ognia ani urządzeń elektrycznych.



Niebezpieczeństwo odniesienia obrażeń!

- Ten produkt nie jest zabawką. Nigdy nie pozwalać dzieciom na zabawę produktem bez nadzoru.
- Produkt nie służy do wspinania się ani zabawy! Użytkownicy, w szczególności dzieci, nie powinni podciągać się na tym produkcie. Produkt może spaść na podłogę.
- Chronić produkt przed bezpośrednim działaniem promieni słonecznych. Unikać przegrzewania wnętrza, aby nie narażać zwierząt na niebezpieczeństwo.
- Przed użyciem produktu zapewnić odpowiednią stabilność.
- Należy regularnie sprawdzać, czy wszystkie połączenia śrubowe dobrze się trzymają! Produkt może być używany wyłącznie, jeśli jest w idealnym stanie.
- Należy używać tego produktu wyłącznie zgodnie z jego przeznaczeniem.



Zapobieganie szkodom rzeczowym!

- Przed każdym użyciem należy sprawdzić produkt pod kątem uszkodzeń lub zużycia. Produkt może być używany wyłącznie, jeśli jest w idealnym stanie!
- Przy zawieszaniu należy upewnić się, że produkt jest odpowiednio zamocowany i nie może się odcepić, aby nie spaść.

Montaż

Do montażu produktu potrzebny jest odpowiedni śrubokręt (brak w zakresie dostawy).

1. Zmontować produkt w sposób przedstawiony na rysunkach B-D.
2. Zamocować produkt na wysokości co najmniej 4-5 metrów w ogrodzie, na słupie lub na pniu drzewa.

Wskazówki dot. montażu

Wybrać spokojne miejsce, które jest bezpieczne od kotów i innych zwierząt.

Przymocować produkt w bezpieczny sposób. Do mocowania do drzew należy używać narzędziowych gwoździ lub śrub.

Alternatywnie można użyć statych haków z drutu, które nie uszkadzają drzewa. Jako wyściółki budki należy używać tylko materiałów naturalnych. Umieścić w produkcie trochę mchu, liści, piór lub innych miękkich materiałów. **OSTRZEŻENIE!** Nie stosować materiałów z długimi włóknami; mogą one spowodować śmiertelne obrażenia!

Przechowywanie, czyszczenie

Produkt należy dokładnie wyczyścić dwa razy w roku po opuszczeniu budki przez wiewiórki. Przed wypełnieniem produktu nowym materiałem należy usunąć pozostałości i wymieść produkt zmiotką. W przypadku silniejszych zabrudzeń produkt można spłukać czystą wodą. Aby zapobiec powstawaniu pleśni, należy wysuszyć produkt.

Podczas nieużywania należy zawsze przechowywać produkt w suchym i czystym miejscu, w temperaturze pokojowej.

WAŻNE! Nie czyścić przy użyciu ostrych środków czyszczących.

Uwagi odnośnie recyklingu



Artykuł i materiały opakowaniowe należy usunąć zgodnie z aktualnie obowiązującymi miejscowymi przepisami. Materiały opakowaniowe (np. worki foliowe) należy przechowywać w miejscu niedostępnym dla dzieci. Szczegółowe informacje na temat sposobów usuwania zużytego artykułu można uzyskać u władz gminnych i miejskich. Artykuł oraz opakowanie należy usunąć w sposób przyjazny dla środowiska.



Kod recyklingu służy do oznaczenia różnych materiałów nadających się do ponownego przetworzenia (recyklingu). Kod taki składa się z symbolu recyklingu odzwierciedlającego obieg materiałów do ponownego przetworzenia, a także z numeru, który jest oznaczeniem materiału.

Wskazówki dotyczące gwarancji i obsługi serwisowej

Artykuł został wyprodukowany z najwyższą starannością i pod statą kontrolą. DELTA-SPORT HANDELSKONTOR GmbH przyznaje klientowi końcowemu na niniejszy artykuł trzy lata gwarancji od daty zakupu (okres gwarancyjny) z zastrzeżeniem poniższych postanowień. Gwarancja dotyczy wyłącznie wad materiałowych i wad wykonania. Gwarancja nie obejmuje części, które podlegają normalnemu zużyciu i z tego względu należy je traktować jako części zużywalne (np. baterie) i nie obejmuje części kruchych, np. przełączników, akumulatorów ani części wykonanych ze szkła.


Wyklucza się roszczenia z tytułu niniejszej gwarancji w przypadku użycia artykułu w sposób niewłaściwy lub sprzeczny z jego przeznaczeniem lub w sposób wykraczający poza przewidziane przeznaczenie lub poza przewidziany zakres użytkowania lub jeśli wytyczne zawarte w instrukcji obsługi nie były przestrzegane, chyba że klient końcowy udowodni istnienie wady materiałowej lub wady wykonania, która nie wynika z podanych wyżej przyczyn.

Roszczenia z tytułu gwarancji można zgłaszać wyłącznie w okresie gwarancyjnym za okazaniem oryginalnego dowodu zakupu. Prosimy zatem zachować oryginalny dowód zakupu!

W przypadku jakichkolwiek reklamacji prosimy skontaktować się z nami najpierw za pośrednictwem podanej poniżej infolinii serwisowej lub drogą e-mailową. W przypadku objętym gwarancją artykuł zostanie – według naszego uznania – bezpłatnie naprawiony, wymieniony lub nastąpi zwrot ceny zakupu. Z gwarancji nie wynikają żadne inne prawa.

Niniejsza gwarancja nie ogranicza Państwa ustawowych praw, w szczególności roszczeń gwarancyjnych wobec danego sprzedawcy. W przypadku wymiany części lub całego artykułu okres gwarancji przedłuża się o trzy lata zgodnie z art. 581 § 1 kodeksu cywilnego. Po upływie czasu gwarancji powstałe naprawy są płatne.

IAN: 390862_2201

 Serwis Polska

Tel.: 22 397 4996

E-Mail: deltasport@lidl.pl

Srdečně blahopřejeme!

Svým nákupem jste se rozhodli pro kvalitní výrobek. Před prvním použitím se prosím seznámte s tímto výrobkem.



Pozorně si přečtete následující návod k použití.

Používejte tento výrobek pouze tak, jak je popsáno, a pro uvedené účely. Uchovejte si tento návod k použití pro budoucí použití. Pokud výrobek předáte třetí osobě, předejte jí i veškerou dokumentaci.

Obsah balení (obr. A)

1 x veverčí hnízdo, rozložené (1–7)

1 x montážní materiál (8–13)

1 x návod k použití

1 x stručný návod

Technické údaje

Rozměry: cca 28 x 29 x 36,5 cm (d x š x v)



Datum výroby (měsíc/rok):
05/2022

Použití dle určení

Výrobek je koncipován jako přístřeší a zásobník krmiva pro veverky a je určen pro soukromé použití.

Bezpečnostní pokyny



Nebezpečí ohrožení života!

- Nenechávejte děti bez dozoru s balícím materiálem. Hrozí nebezpečí udušení.



Nebezpečí požáru!

- Výrobek nesmí být instalován v blízkosti otevřeného ohně nebo elektrických zařízení.



Nebezpečí poranění!

- Výrobek není hračka. Nikdy nenechávejte děti s výrobkem bez dozoru.
- Výrobek není určen k lezení ani ke hraní! Ujistěte se, že osoby, zejména děti, na výrobek nestoupají. Výrobek se může převrhnout.
- Výrobek chraňte před přímým slunečním zářením. Zabraňte přehřívání vnitřního prostoru, abyste neohrozili zvířata.

- Před použitím výrobku dejte pozor na správnou stabilitu.
- Pravidelně kontrolujte pevné usazení a těsnění všech šroubových spojů! Výrobek se smí používat pouze v bezvadném stavu.
- Používejte tento výrobek pouze ke stanovenému účelu.



Zamezení věcným škodám!

- Před každým použitím zkontrolujte, zda není výrobek poškozený nebo opotřebovaný. Výrobek se smí používat pouze v bezvadném stavu!
- Při zavěšování dbejte na dostatečné upevnění a zajistěte, aby se výrobek nemohl samovolně uvolnit a spadnout.

Montáž

Pro sestavení výrobku budete potřebovat vhodný šroubovák (není součástí obsahu balení).

1. Sestavte výrobek tak, jak je znázorněno na obrázcích B–D.
2. Upevněte výrobek minimálně do výšky 4–5 metrů v zahradě, na sloup nebo kmen stromu.

Pokyny k umístění

Vyberte klidné místo, bezpečné před kočkami a jinými zvířaty.

Upevněte výrobek bezpečně.

Pro upevnění na strom použijte nerezavějící hřebíky nebo šrouby. Alternativně můžete použít také pevné drátěné třmeny, které strom nepoškodí. Jako materiál pro hnízdo používejte výhradně přírodní materiály. Umístěte do výrobku trochu mechu, listů, peříček nebo jiných měkkých materiálů.

UPOZORNĚNÍ! Nepoužívejte materiály s dlouhými vlákny; mohou způsobit smrtelné zranění!

Uskladnění, čištění

Výrobek byste měli dvakrát do roka důkladně vyčistit poté, co veverky hnízdo opustí. Předtím, než naplníte výrobek novým materiálem, odstraňte zbytky a vymeňte výrobek smetákem. V případě silného znečištění je možné výrobek vypláchnout vodou. Pro prevenci tvorby plísní výrobek vysušte.

Pokud výrobek nepoužíváte, skladujte jej vždy suchý a čistý při pokojové teplotě.
DŮLEŽITÉ! K čištění nikdy nepoužívejte agresivní čisticí prostředky.

Pokyny k likvidaci



Výrobek a obalové materiály likvidujte podle aktuálních místních předpisů.

Uchovávejte obalové materiály (jako např. fóliové sáčky) nedostupné pro děti.

O možnostech likvidace vysloužilého výrobku se informujte u Vaší obecní nebo městské správy.

Výrobek a obaly likvidujte ekologicky.



Recyklační kód slouží ke značení

různých materiálů pro proces opětovného zhodnocení (recyklace). Kód sestává ze symbolu recyklace, který má odrážet proces zhodnocení, a čísla, které označuje materiál.

Pokyny k záruce a průběhu služby

Výrobek byl vyroben s velkou péčí a za stálé kontroly. DELTA-SPORT HANDELSKONTOR GmbH poskytuje koncovým privátním zákazníkům na tento výrobek tři roky záruky od data nákupu (záruční lhůta) podle následující ustanovení. Záruka se týká pouze vad materiálu a závad ve zpracování. Záruka se nevztahuje na díly, které podléhají normálnímu opotřebení, a proto je nutné na ně pohlížet jako na rychle opotřebitelné díly (např. baterie), a na křehké díly, např. vypínače, akumulátory nebo díly vyrobené ze skla.

Nároky z této záruky jsou vyloučeny, pokud výrobek byl používán neodborně nebo nedovoleným způsobem nebo nikoli v rámci stanoveného účelu určení nebo předpokládaného rozsahu používání nebo nebyla dodržena zadání v návodu k obsluze, ledaže by koncový zákazník prokázal, že existuje vada materiálu nebo došlo k chybě ve zpracování, které nevyplývají z některé výše uvedených okolností.

Nároky ze záruky lze uplatnit pouze v rámci záruční lhůty po předložení originálního pokladního dokladu. Proto si prosím uschovejte originál pokladního dokladu. Doba záruky se neprodlužuje případnými opravami na základě záruky, zákonné záruky nebo kulance. Totéž platí také pro vyměněné a opravené díly.

Při reklamacích se prosím obračejte na níže uvedenou horkou linku servisu nebo se s námi spojte e-mailem. Pokud se vyskytne případ reklamacie, výrobek Vám – dle naší volby – bezplatně opravíme, vyměníme nebo Vám vrátíme kupní cenu. Další práva ze záruky nevznikají.

Vaše zákonná práva, zejména nároky na zajištění záruky vůči konkrétnímu prodejci, nejsou touto zárukou omezena.

IAN: 390862_2201

 Servis Česko

Tel.: 800143873

E-Mail: deltasport@lidl.cz

Blahoželáme!

Svojím nákupom ste sa rozhodli pre kvalitný výrobok. Pred prvým použitím sa s výrobkom dôkladne oboznámte.

Pozorne si prečítajte tento návod na používanie.


Výrobok používajte len uvedeným spôsobom a na uvedený účel. Tento návod na používanie si dobre uschovajte. Pri odovzdávaní výrobku tretej osobe odovzdajte s výrobkom aj všetky podklady.

Rozsah dodávky (obr. A)

- 1 x domček pre veвериčky, rozložená (1 - 7)
- 1 x montážny materiál (8 - 13)
- 1 x návod na používanie
- 1 x krátky návod

Technické údaje

Rozmery: cca 28 x 29 x 36,5 cm (d x š x v)

 Dátum výroby (mesiac/rok):
05/2022

Určené použitie

Tento výrobok bol vyvinutý ako prístrešok, ako aj zásobáreň pre veвериčky na súkromné použitie.

Bezpečnostné pokyny

Nebezpečenstvo ohrozenia života!

- Nikdy nenechávajte deti bez dozoru s obalovým materiálom. Hrozí nebezpečenstvo udusenía.

Nebezpečenstvo požiaru!

- Výrobok sa nesmie umiestniť v blízkosti otvoreného ohňa ani elektrických prístrojov.

Nebezpečenstvo poranenia!

- Tento výrobok nie je hračka. Nikdy nedovoľte deťom hrať sa bez dozoru s výrobkom.
- Výrobok nie je preliezačka ani hračka! Zabezpečte, aby sa na výrobok nešplhali žiadne osoby, predovšetkým deti. Výrobok môže spadnúť.

- Výrobok chráňte pred priamym slnečným žiarením. Zabráňte prehriatiu vnútorného priestoru, aby ste neohrozili zvieratá.
- Pred použitím výrobku sa uistite o správnej stabilite.
- Pravidelne kontrolujte pevné dotiahnutie všetkých skrutkových spojov! Výrobok sa môže používať len v bezchybnom stave.
- Výrobok používajte výlučne na stanovený účel.

Zabránenie vecným škodám!

- Pred každým použitím skontrolujte, či výrobok nie je poškodený alebo opotrebovaný. Výrobok sa môže používať len v bezchybnom stave!
- Pri zavesení dbajte na dostatočné upevnenie a zabezpečte, aby sa výrobok nedal samočinne uvoľniť a aby nespadol.

Montáž

Na zmontovanie výrobku potrebujete vhodný skrutkovač (nie je v rozsahu dodávky).

1. Výrobok zmontujte tak, ako je znázornené na obrázkoch B - D.
2. Výrobok upevnite v záhrade vo výške minimálne 4 - 5 metrov na stožiar alebo kmeň stromu.

Pokyny na inštaláciu

Vyberte pokojné miesto, ktoré je chránené pred mačkami a inými zvieratami.

Výrobok bezpečne upevnite.

Na upevnenie na stromy používajte nehrdzavejúce kince alebo skrutky. Prípadne môžete použiť aj pevné drôtené strmene, ktoré nepoškodia strom. Ako materiál na hniezdo používajte len prírodný materiál. Do výrobku vložte trochu machu, listov, peria alebo iného mäkkého materiálu.

UPOZORNENIE! Nepoužívajte materiál s dlhými vláknami; tieto môžu spôsobiť smrteľné zranenia!

Skladovanie, čistenie

Výrobok by sa mal dôkladne vyčistiť dvakrát za rok, keď veвериčky opustia hniezdo. Pred naplnením výrobku novým materiálom odstráňte zvyšky a výrobok vyčistite metličkou.

Pri silnejších znečisteniach sa výrobok môže vypláchnuť čistou vodou. Aby ste zabránili tvorbe plesne, nechajte výrobok vyschnúť.

Pri nepoužívaní skladujte výrobok vždy suchý a čistý pri izbovej teplote.

DÔLEŽITÉ! Výrobok nikdy nečistíte ostrými čistiacimi prostriedkami.

Pokyny k likvidácii



Výrobok a obalový materiál zlikvidujte podľa aktuálnych miestnych predpisov.

Obalový materiál (ako napr. fóliové vrecká) uschovajte mimo dosahu detí.

Ďalšie informácie o možnostiach likvidácie zastaraného výrobku dostanete na svojej obecnej alebo mestskej správe. Výrobok a obal zlikvidujte ekologicky.



Recyklačný kód slúži na označenie rôznych materiálov za účelom vrátenia do kolobehu opätovného použitia (recykliácia). Kód pozostáva z recyklačného symbolu pre zobrazenie kolobehu opätovného použitia a čísla, ktoré označuje materiál.

Pokyny k záruke a priebehu servisu


Výrobok bol vyrobený veľmi starostlivo a pod stálou kontrolou. Na tento výrobok poskytuje DELTA-SPORT HANDELSKONTOR GmbH súkromným koncovým užívateľom trojročnú záruku odo dňa kúpy (záručná lehota) po splnení nasledovných podmienok. Záruka platí len na chyby materiálu a spracovania. Záruka sa netýka dielov, ktoré podliehajú bežnému opotrebeniu a preto ich možno považovať za opotrebitelné diely (napr. batérie), ako aj krehkých dielov, napr. vypínače, akumulátory alebo diely, ktoré sú vyrobené zo skla.

Nároky z tejto záruky zanikajú, keď sa výrobok používal neodborne alebo nesprávne, mimo určenia na používanie alebo určeného rozsahu používania alebo neboli dodržané pokyny návodu na obsluhu, s výnimkou, že koncový užívateľ preukáže, že ide o chybu materiálu alebo spracovania, ktorá nebola spôsobená niektorou z hore uvedených okolností.

Záruku je možné uplatniť len počas záručnej lehoty po predložení originálu pokladničného dokladu. Originál pokladničného dokladu preto prosím uschovajte. Záručná doba sa kvôli prípadným záručným opravám, zákonnej záruke alebo ako obchodné gesto nepredlžuje. Platí to aj pre vymenené a opravené diely.

Pri reklamáciách sa prosím najskôr obráťte na dole uvedenú Service-Hotline alebo sa s nami spojte prostredníctvom e-mailu. Ak sa jedná o záručný prípad, výrobok – podľa našej voľby – bezplatne opravíme, vymeníme alebo vrátime kúpnu cenu. Ďalšie práva zo záruky nevyplývajú. Vaše zákonné práva, hlavne nároky na záručné plnenie voči príslušnému predajcovi, nie sú touto zárukou obmedzené.

IAN: 390862_2201

 Servis Slovensko

Tel.: 0850 232001

E-Mail: deltasport@lidl.sk

¡Enhorabuena!

Con su compra se ha decidido por un artículo de gran calidad. Familiarícese con el artículo antes de usarlo por primera vez.



Para ello, lea detenidamente las siguientes instrucciones de uso.

Use el artículo solo de la forma descrita y para los campos de aplicación indicados. Conserve estas instrucciones de uso a buen recaudo. Entregue todos los documentos en caso de traspasar el artículo a terceros.

Alcance de suministro (Fig. A)

1 casa para ardillas, desmontada (1-7)

1 set de material de montaje (8-13)

1 instrucciones de uso

1 guía rápida

Datos técnicos

Dimensiones: aprox. 28 x 29 x 36,5 cm
(L x An x Al)



Fecha de fabricación (mes/año):
05/2022

Uso previsto

Este artículo se ha desarrollado para el uso privado como refugio y almacén de provisiones para ardillas.

Indicaciones de seguridad



¡Peligro de muerte!

- Nunca deje a niños sin supervisión con el material de embalaje. Existe peligro de asfixia.



¡Peligro de incendio!

- El artículo no debe colocarse cerca de fuego abierto ni de aparatos eléctricos.



¡Peligro de lesiones!

- Este artículo no es un juguete. Nunca deje a niños sin supervisión con el artículo.
- El artículo no es un juguete ni se debe usar para escalar. Asegúrese de que las personas, en especial niños, no se suban sobre el artículo. El artículo se puede caer.

- Proteja el artículo de la radiación solar directa. Evite el calentamiento excesivo del interior para no poner en peligro a los animales.
- Antes de usar el artículo, verifique que la estabilidad sea correcta.
- Compruebe con regularidad que todas las conexiones atornilladas estén firmemente apretadas. Solo se debe usar el artículo si está en un estado óptimo.
- Utilice el artículo únicamente para el uso previsto.



¡Evite daños materiales!

- Compruebe antes de cada uso que el artículo no presenta daños ni desgaste. Solo se debe usar el artículo si se encuentra en un estado óptimo.
- Al colgar el artículo, preste atención a fijarlo adecuadamente y asegúrese que no se puede soltar espontáneamente y caer.

Montaje

Para el montaje del artículo necesita un destornillador adecuado (no incluido en el alcance de suministro).

1. Monte el artículo según se indica en las figuras B-D.
2. Fije el artículo a una altura mínima de 4-5 metros en el jardín, en un poste o un tronco de árbol.

Indicaciones de colocación

Escoja un lugar tranquilo, protegido de gatos y otros animales.

Fije bien el artículo.

Utilice clavos o tornillos inoxidables para la fijación en árboles. Como alternativa puede utilizar estribos de alambre sólidos que no dañen al árbol. Utilice únicamente materiales naturales como material de nidificación. Coloque un poco de musgo, hojas, plumas u otros materiales blandos en el interior del artículo.

¡ADVERTENCIA! No utilice materiales con fibras largas; estos pueden causar lesiones mortales.

Almacenamiento, limpieza

El artículo se debería limpiar a fondo dos veces al año, una vez que las arduillas hayan abandonado el nido. Antes de llenar el artículo con material nuevo, retire los restos y limpie el artículo con una escobilla. Para eliminar suciedad fuerte, el artículo se puede aclarar con agua limpia. Seque el artículo para evitar la formación de moho. Si no va a utilizarlo, almacene siempre el artículo seco y limpio y a temperatura ambiente. ¡IMPORTANTE! No lo limpie con productos de limpieza agresivos.

Indicaciones para la eliminación



Elimine el artículo y los materiales de embalaje conforme a la correspondiente normativa local vigente. Guarde el material de embalaje (como; p. ej.; las bolsas de plástico) fuera del alcance de los niños. En su administración local o municipal podrá obtener más información sobre la eliminación del artículo usado. Elimine el artículo y el embalaje de forma respetuosa con el medio ambiente.



El código de reciclaje se emplea para señalar los diferentes materiales para su retorno al ciclo de reciclaje. El código se compone de un símbolo de reciclaje para el ciclo de aprovechamiento y un número que señala el material.

Indicaciones relativas a la garantía y la gestión de servicios

El artículo ha sido fabricado con gran esmero y sometido a controles constantes. Para el mismo, DELTA-SPORT HANDELSKONTOR GmbH ofrece a los clientes finales particulares una garantía de tres años a contar desde la fecha de compra (periodo de garantía) con arreglo a las condiciones que se exponen a continuación. La garantía tiene validez únicamente para fallos del material y fabricación.

La garantía no cubre las piezas sometidas a un desgaste normal, las cuales se consideran piezas de desgaste (p. ej., pilas) así como también pocas piezas frágiles como, p. ej., interruptores, baterías o piezas fabricadas en vidrio o cristal. Se excluyen derechos derivados de esta garantía, si se ha realizado un uso incorrecto o abusivo del artículo o que no se encuentre dentro del marco del uso o ámbito de uso previstos o si no se ha observado lo recogido en el manual de instrucciones, a no ser que el cliente final demuestre que existen fallos del material o fabricación no derivados de una de las circunstancias expuestas anteriormente.

Las demandas derivadas de la garantía sólo podrán presentarse dentro del periodo de garantía exhibiendo el comprobante de compra original. Le rogamos, por ello, que conserve el comprobante de compra original. El periodo de garantía no se verá prolongado por ningún tipo de reparación realizada con motivo de la garantía, la garantía legal o como gesto de buena voluntad. Esto se aplica también a las piezas sustituidas o reparadas.

Por favor, dirija sus quejas primero a la línea telefónica del servicio de atención al cliente que se indica a continuación o póngase en contacto con nosotros por correo electrónico. Si el caso está cubierto por la garantía, a nuestra elección, repararemos o cambiaremos gratuitamente el artículo o le restituiremos el precio de compra del mismo. De la garantía no se derivan otros derechos.

Esta garantía no limitará sus derechos legales, especialmente los derechos de garantía frente al vendedor correspondiente.

IAN: 390862_2201

Servicio España
Tel.: 900 984 989
E-Mail: deltasport@lidl.es

Hjertelig tillykke!

Du har valgt at købe et kvalitetsprodukt. Lær produktet at kende, inden du bruger det første gang.



Det gør du ved at læse nedenstående brugervejledning omhyggeligt.

Brug kun produktet som beskrevet og til de angivne anvendelsesområder. Opbevar denne brugervejledning et sikkert sted. Udlever også alle dokumenter, hvis produktet videregives til en tredjepart.

Leveringsomfang (fig. A)

- 1 x egernthus, adskilt (1-7)
- 1 x monteringsmateriale (8-13)
- 1 x brugervejledning
- 1 x kort vejledning

Tekniske data

Mål: ca. 28 x 29 x 36,5 cm (l x b x h)



Fremstillingsdato (måned/år):
05/2022

Bestemmelsesmæssig brug

Denne artikel er beregnet til privat brug som bo og forrådshus til egern.

Sikkerhedsanvisninger



Livsfare!

- Lad aldrig børn være alene med emballagematerialet. Der er kvælningfare.



Brandfare!

- Artiklen må ikke opstilles i nærheden af åben ild eller elektriske apparater.



Fare for kvæstelser!

- Denne artikel er ikke legetøj. Lad aldrig børn være alene med artiklen.
- Artiklen er ikke beregnet til at klatre på eller lege med! Sørg for, at personer, især børn, ikke løfter sig op i artiklen. Artiklen kan falde ned.
- Beskyt artiklen mod direkte sollys. Undgå overophedning af huset indvendig, da det kan være til fare for dyrene.

- Sørg for, at artiklen er stabil inden brug.
- Kontroller regelmæssigt, at alle skrueforbindelser sidder fast! Artiklen må kun anvendes i fejlfri stand.
- Anvend kun artiklen til det tilsigtede formål.



Undgå tingsskader!

- Kontroller artiklen for skader og slitage inden hver brug. Artiklen må kun anvendes i fejlfri stand!
- Sørg for at fastgøre artiklen omhyggeligt ved ophængning, så den ikke kan løsne sig og falde ned.

Montering

Til at opstille artiklen skal du bruge en egnet skruetrækker (medfølger ikke ved levering).

1. Monter artiklen som vist i figur B-D.
2. Fastgør artiklen mindst 4-5 meter oppe på en mast eller i et træ i haven.

Henvisninger om opsætning

Vælg et roligt sted, der er beskyttet, så katte og andre dyr ikke kan få adgang.

Fastgør artiklen sikkert.

Brug rustfrie søm eller skruer til fastgøring i træer.

Som alternativ kan du også bruge kremper, der ikke skader træet. Brug kun naturlige materialer som redemateriale. Læg lidt mos, blade, fjer eller andre bløde materialer ind i artiklen.

ADVARSEL! Brug ikke materialer med lange fibre, de kan medføre dødelige kvæstelser på dyrene!

Opbevaring, rengøring

Artiklen skal rengøres grundigt to gange om året, når egerntene har forladt reden. Før du fylder artiklen med nyt materiale, skal du fjerne den resterende og feje artiklen ren med en håndkost. Artiklen kan skylles af indvendig med rent vand, hvis den er meget snavset. Tør artiklen for at undgå, at der dannes skimmelsvamp.

Opbevar altid artiklen tør og ren ved stuetemperatur, når den ikke er i brug.

VIGTIGT! Må aldrig rengøres med skrappe rengøringsmidler.

Henvisninger vedr. bortskaffelse



Bortskaf artiklen og emballagematerialerne i henhold til aktuelle, lokale forskrifter. Opbevar emballagematerialer (som f.eks. folieposer) utilgængeligt for børn. Yderligere informationer om bortskaffelse af den udtjente artikel kan indhentes hos kommunen. Bortskaf artiklen og emballagen på en miljøvenlig måde.



Genbrugskoden tjener til identifikation af forskellige materialer med hensyn til tilbageførsel til genanvendelseskredsløbet (recycling). Koden består af et genbrugssymbol, som afspejler genanvendelseskredsløbet, og et tal, der identificerer materialet.

Oplysninger om garanti og servicehåndtering


Varen er fremstillet med største omhu og under løbende kontrol. DELTA-SPORT HANDELS-KONTOR GmbH yder private slutkunder tre års garanti på varen fra købsdato (Garantifrist) i henhold til følgende bestemmelser. Garantien gælder kun for materiale- og fremstillingsfejl. Garantien omfatter ikke dele, der er udsat for normal slid og derfor skal betragtes som sliddele (f.eks. batterier) og ikke skræbelige dele, f.eks. kontakter, genopladelige batterier eller dele, der er fremstillet af glas.

Garantien kan ikke gøres gældende, hvis varen er blevet anvendt ukorrekt eller uagtsomt eller til andre formål end det tilsigtede eller i det tilsigtede omfang. Garantien bortfalder ligeledes ved manglende overholdelse af anvisningerne i betjeningsvejledningen. Kunden skal kunne påvise, at der er tale om materiale- eller fremstillingsfejl og ikke fejl som følge af ovenstående omstændigheder.

Garantien kan kun gøres gældende i garanti-perioden mod fremvisning af original kvittering. Gem derfor den originale kvittering. Garantiperioden forlænges ikke i tilfælde af reparation i henhold til garantien, den lovpligtige garanti eller pr. kulance. Dette gælder også for udskiftede og reparerede dele.

I tilfælde af klager er det muligt at kontakte nedenstående servicelinje eller kontakte os pr. e-mail. Ved garantisager vil vi efter eget skøn reparere varen uden beregning, ombytte varen eller refundere købsprisen. Der er ingen yderligere rettigheder under garantien. Dine lovmæssige rettigheder, herunder navnlig garantikrav over for sælger, indskrænkes ikke som følge af denne garanti.

IAN: 390862_2201

 Service Danmark
Tel.: 32 710005
E-Mail: deltasport@lidl.dk

Congratulazioni!

Avete acquistato un articolo di alta qualità. Consigliamo di familiarizzare con l'articolo prima di cominciare ad utilizzarlo.



Leggere attentamente le seguenti istruzioni d'uso.

Utilizzare l'articolo solo nel modo descritto e per gli ambiti di applicazione indicati. Conservare accuratamente queste istruzioni d'uso. In caso di trasferimento dell'articolo a terzi, consegnare tutti i documenti insieme all'articolo.

Contenuto della fornitura (fig. A)

1 x casetta per scoiattoli, smontato (1-7)

1 x materiale di montaggio (8-13)

1 x istruzioni d'uso

1 x brevi istruzioni

Dati tecnici

Misure: ca. 28 x 29 x 36,5 cm (L x l x A)



Data di produzione (mese/anno):

05/2022

Uso conforme alla destinazione

L'articolo è stato sviluppato come rifugio e deposito di provviste per scoiattoli per l'uso privato.

Indicazioni di sicurezza



Pericolo di morte!

- Non lasciare il materiale di imballaggio alla portata di bambini non sorvegliati. Sussiste il rischio di soffocamento.



Pericolo di incendio!

- L'articolo non deve essere collocato nei pressi di fiamme libere o apparecchi elettrici.



Pericolo di lesioni!

- L'articolo non è un giocattolo. Tenere l'articolo fuori dalla portata dei bambini.
- L'articolo non è una struttura per arrampicarsi o per giocare. Assicurarsi che le persone, in particolare i bambini, non usino l'articolo per sollevarsi. L'articolo può cadere.

- Proteggere l'articolo dai raggi solari diretti. Evitare il surriscaldamento dello spazio interno, per non mettere a rischio l'incolumità degli animali.
- Prima di usare l'articolo, assicurarsi che sia stabile.
- Controllare regolarmente che tutte le avvitature siano salde. Utilizzare l'articolo solo se in perfette condizioni.
- Utilizzare l'articolo esclusivamente secondo la sua destinazione d'uso.



Evitare danni agli oggetti!

- Prima di ogni uso, controllare se l'articolo presenta danni o segni d'usura. Utilizzare l'articolo solo se in perfette condizioni!
- Mentre si appende l'articolo fissandolo adeguatamente, verificare che non possa staccarsi da sé, affinché non cada.

Montaggio

Il montaggio dell'articolo richiede un cacciavite adatto (non incluso nel contenuto della fornitura).

1. Montare l'articolo come illustrato nelle figure B-D.
2. Fissare l'articolo ad almeno 4-5 metri di altezza in giardino, su un'asta o sul tronco di un albero.

Consigli per il posizionamento

Scegliere un luogo tranquillo, al riparo da gatti o altri animali.

Fissare saldamente l'articolo.

Per il fissaggio sugli alberi, utilizzare chiodi inossidabili o viti. In alternativa, utilizzare ganci di filo metallico che non danneggino l'albero.

Per il nido, usare solo materiali naturali. Collocare nell'articolo muschio, foglie, piume o altri materiali soffici.

AVVERTENZA! Non utilizzare materiali a fibra lunga; questi potrebbero provocare lesioni mortali!

Conservazione, pulizia

Pulire l'articolo a fondo due volte l'anno, dopo che gli scoiattoli abbiano lasciato il nido. Prima di riempire l'articolo con nuovo materiale, rimuovere i residui e spazzolare l'articolo con una scopetta. In caso di sporco profondo l'articolo può essere lavato con la sola acqua. Asciugare l'articolo per evitare la formazione di muffa.

In caso di mancato utilizzo, riporre l'articolo a temperatura ambiente in un luogo asciutto e pulito.

IMPORTANTE! Non utilizzare mai detergenti aggressivi.

Smaltimento



Smaltire l'articolo e i materiali della confezione nel rispetto delle attuali normative locali. Conservare i materiali della confezione (come ad es. i sacchetti) in modo che non siano raggiungibili per i bambini. Presso la propria amministrazione comunale o cittadina è possibile ottenere ulteriori informazioni sullo smaltimento dell'articolo alla fine del suo periodo di impiego. Smaltire l'articolo e la confezione nel rispetto dell'ambiente.



Il codice di riciclaggio serve per indicare i diversi materiali per il loro ritorno al ciclo di riutilizzo (recycling). Il codice è composto da un simbolo di riciclaggio per il ciclo di riutilizzo e da un numero che contraddistingue il materiale.

Avvertenze sulla garanzia e sulla gestione dei servizi di assistenza

L'articolo è stato prodotto con la massima cura e sotto un continuo controllo. DELTA-SPORT HANDELSKONTOR GmbH concede ai clienti finali privati, su questo articolo, tre anni di garanzia dalla data di acquisto (termine di garanzia) sulla base delle seguenti disposizioni. La garanzia vale solo per i vizi di materiale e di lavorazione.

La garanzia non si estende alle parti soggette ad un normale degradamento e che siano quindi da considerarsi come pezzi soggetti ad usura (ad es. le batterie) né ai pezzi fragili come ad es. interruttori, batterie ricaricabili oppure pezzi in vetro.

Dalla presente garanzia sono escluse le richieste legate a casi di utilizzo non conforme oppure di abuso dell'articolo, oppure di utilizzo avvenuto non nell'ambito delle condizioni previste oppure del campo di impiego previsto, oppure in caso di non osservanza delle direttive riportate nelle istruzioni d'uso, a meno che il cliente non dimostri che sussista un vizio di materiale o di lavorazione che non sia riconducibile ad una delle circostanze riportate sopra.

Le richieste di garanzia possono essere avanzate solo entro il relativo termine, su presentazione dello scontrino originale di acquisto. Si prega quindi di conservare lo scontrino originale. Il termine di garanzia non sarà prolungato a seguito di eventuali riparazioni effettuate sulla base della garanzia, della garanzia obbligatoria prevista per legge oppure di accondiscendenza. Ciò vale anche per le parti sostituite oppure riparate.

In caso di contestazione rivolgersi dapprima alla hotline di assistenza sotto indicata oppure mettersi in contatto con noi via e-mail. Laddove sussista un caso coperto dalla garanzia, l'articolo sarà - a nostra discrezione - da noi riparato gratuitamente, sostituito oppure sarà rimborsato il prezzo di acquisto. Non sussistono ulteriori diritti derivanti dalla garanzia.

I vostri diritti giuridici, in particolare i diritti di garanzia obbligatoria prevista dalla legge nei confronti del relativo venditore, non sono limitati dalla presente garanzia.

IAN: 390862_2201

Assistenza Italia
Tel.: 800781188
E-Mail: deltasport@lidl.it

Szívből gratulálunk!

Vásárlásával kiváló minőségű terméket választott. Használatba vétele előtt ismerkedjen meg a termékkel.

Figyelmesen olvassa el az alábbi használati útmutatót.

A terméket kizárólag az itt ismertetett módon, a rendeltetésének megfelelően használja. Gondosan őrizze meg a használati útmutatót. A termék továbbadásakor adja át az összes kapcsolódó dokumentumot is.

Csomag tartalma (A ábra)

1 x mókus odú, szétszerelve (1–7)


1 x szerelőanyag (8–13)

1 x használati útmutató

1 x rövid útmutató

Műszaki adatok

Méret: kb. 28 x 29 x 36,5 cm (H x SZÉ x MA)

 Gyártási dátum (hónap/év):
05/2022

Rendeltetészerű használat

A termék mókusok számára búvó- és tárolóhelyül, magáncélú felhasználásra szolgál.

Biztonsági utasítások

Életveszély!

- Soha ne hagyjon gyermeket felügyelet nélkül a csomagolóanyaggal. Légutak külső elzáródása miatti fulladásveszély áll fenn.

Tűzveszély!

- A terméket tilos nyílt láng vagy elektromos készülékek közelében felállítani.

Balesetveszély!

- A termék nem játékszer. Soha ne hagyjon gyermeket felügyelet nélkül a termékkel.
- A termék nem mászóalkalmatosság és nem játékszer! Gondoskodjon róla, hogy a terméken senki se húzódkodjon fel, különösen a gyerekek ne. A termék leeshet.
- Óvja a terméket közvetlen napsugárzástól. Kerülje a belső tér túlmelegedését, hogy ne veszélyeztesse az állatokat.

- Használat előtt ellenőrizze a termék megfelelő stabilitását.
- Rendszeresen ellenőrizze valamennyi csavar megfelelő szorosságát! A terméket csak kifogástalan állapotban szabad használni.
- A terméket kizárólag a rendeltetésének megfelelő célra használja.

Előzze meg az anyagi károkat!

- Minden használat előtt ellenőrizze a termék épségét, illetve elhasználódását. A terméket csak kifogástalan állapotban szabad használni!
- Felakasztáskor ügyeljen a termék megfelelő rögzítésére és arra, hogy ne tudjon magától leválni, nehogy leessen.

Összeszerelés

A termék összeszereléséhez egy megfelelő csavarhúzó szükséges (a csomag nem tartalmazza).

1. Szerelje össze a terméket a B-D ábra szerint.
2. A terméket legalább 4–5 méter magasan szerelje fel a kertben egy oszlopra vagy fatörzsre.

Elhelyezésre vonatkozó utasítások

Nyugodt, macskáktól és más állatoktól védett helyet válasszon.

A terméket biztonságosan rögzítse.

A fákhöz való rögzítéshez rozsdamentes szögeket vagy csavarokat használjon. Másik lehetőségként használhat rögzíthető drótakasztókat is, amelyek nem károsítják a fát. Fészekanyagok csak természetes anyagokat használjon. Némi mohát, levelet, tollat vagy más puha anyagot tegyen a termékbe.

FIGYELMEZTETÉS! Ne használjon hosszú szálú anyagokat; ezek végzetes sérüléseket okozhatnak!

Tárolás, tisztítás

A terméket évente kétszer alaposan ki kell takarítani, miután a mókusok elhagyták a fészket.

Mielőtt új anyaggal töltené meg a terméket, távolítsa el a maradékot, és söpörje ki a terméket kézi seprővel. Erősebb szennyeződés esetén a terméket tiszta vízzel is ki lehet öblíteni. A penészesedés elkerülése érdekében szárítsa meg a terméket. A terméket mindig száraz, tiszta és szobahőmérsékletű helyen tárolja, ha azt nem használja. **FONTOS!** Ne használjon éles tisztítószerkezt a tisztításhoz.

Tudnivalók a hulladékkezelésről



A terméket és a csomagolóanyagokat a hatályos helyi előírásoknak megfelelően semmisítse meg. A csomagolóanyagokat (például fóliatasakokat) tartsa távol a gyermekektől. Az elhasználotott termék ártalmatlanításával kapcsolatos további információkat a települési vagy városi önkormányzattól tudhatja meg. A terméket és a csomagolást környezetkímélő módon kell ártalmatlanítani.



Az újrahasznosítási kód az újrafelhasználási ciklusba való visszavezetésre (újrahasznosítás) szánt különböző anyagok azonosítására szolgál. A kód az újrahasznosítási ciklus újrahasznosítási szimbólumából és az anyagot azonosító számból áll.

A garanciával és a szerviz lebonyolításával kapcsolatos útmutató

A termék nagy gondossággal és állandó ellenőrzés mellett készült. A DELTA-SPORT HANDELSKONTOR GmbH privát végső felhasználóknak a vásárlás dátumától számított három év (garancia időtartama) garanciát ad erre a termékre a következő rendelkezések szerint. A garancia csak anyaghibára és feldolgozási hibára érvényes. A garancia nem terjed ki a szokásos elhasználódásnak kitett, ezért kopó alkatrésznek tekintendő alkatrészekre (pl. elemek), valamint a törékeny alkatrészekre sem, például a kapcsolókra, az akkumulátorokra vagy az üvegből készült alkatrészekre.

Kizárásra kerül a garanciaigény, ha a terméket szakszerűtlenül vagy helytelenül, nem rendeltetésszerűen vagy nem az előírt használati körben használták, vagy figyelmen kívül hagyták a kezelési útmutató előírásait, kivéve, ha a végső felhasználó bizonyítja, hogy olyan anyag- vagy feldolgozási hiba áll fenn, amely nem a fent említett körülmények valamelyikéből ered.

A garanciaigény csak a garancia időtartamán belül, az eredeti pénztári bizonylat bemutatásával érvényesíthető. Ezért kérjük, őrizze meg az eredeti pénztári bizonylatot. A garancia, a törvényes garancia vagy a méltányosság alapján végzett esetleges javítások a garancia időtartamát nem hosszabbítják meg. Ez vonatkozik a kicserélt és javított alkatrészekre is.

Kérjük, hogy reklamáció esetén először az alábbi szervizvonalat hívja, vagy e-mailen keressen minket. Garanciális esetekben a terméket saját döntésünk alapján ingyenesen megjavítjuk, kicseréljük vagy megtérítjük a vételárat. A garanciából további jogok nem következnek.

A jelen garancia nem korlátozza az Ön törvényes jogait, különösen a mindenkori értékesítővel szembeni garanciaigényét.

IAN: 390862_2201

 Szerviz Magyarország

Tel.: 06800 21225

E-Mail: deltasport@lidl.hu

Čestitamo!

Z nakupom ste se odločili za visokokakovosten izdelek. Pred prvo uporabo se seznanite z izdelkom.



V ta namen natančno preberite naslednje navodilo za uporabo.

Izdelek uporabljajte, kot je opisano, in za navedena področja uporabe. To navodilo za uporabo skrbno hranite. Če boste izdelek predali tretjim osebam, zraven priložite vsa dokumentacijo.

Obseg dobave (slika A)

- 1 x vervičje gnezdo, razstavljena (1–7)
- 1 x montažni material (8–13)
- 1 x navodilo za uporabo
- 1 x kratka navodila

Tehnični podatki

Mere: pribl. 28 x 29 x 36,5 cm (D x Š x V)



Datum izdelave (mesec/leto):
05/2022

Predvidena uporaba

Ta izdelek je predviden kot shramba za veverice in je namenjen za zasebno uporabo.

Varnostni napotki



Smrtno nevarno!

- Otroci nikoli ne puščajte brez nadzora v bližini embalaže. Obstaja nevarnost zadušitve zaradi zunanje zapore.



Nevarnost požara!

- Izdelka ne smete obesiti v bližini odprtega ognja ali električnih naprav.



Nevarnost poškodb!

- Izdelek ni igrača. Pazite, da otroci brez nadzora niso v bližini izdelka.
- Izdelek ni pripomoček za plezanje ali igrača! Poskrbite, da se osebe, zlasti otroci, ne vzpenjajo na izdelek. Izdelek lahko pade.
- Izdelek zaščitite pred neposredno sončno svetlobo. Preprečite pregrevanje notranjosti, da ne ogrožate živali.

- Pred uporabo izdelka poskrbite za pravilno stabilnost.
- Redno preverjajte trdnost vseh vijaka spojev! Izdelek lahko uporabljate samo, če je v brezhibnem stanju.
- Izdelek uporabljajte izključno za namen, za katerega je bil izdelan.



Preprečevanje materialne škode!

- Pred vsako uporabo preverite, ali je izdelek poškodovan oz. obrabljen. Izdelek lahko uporabljate samo, če je v brezhibnem stanju!
- Pri obešanju izdelka pazite, da je dovolj pritrjen in se prepričajte, da se izdelek ne more spontano sprostiti in pasti na tla.

Sestavljanje

Za sestavljanje izdelka potrebujete ustrezen izvijač (ni v obsegu dobave).

1. Izdelek sestavite tako, kot prikazujejo slike B–D.
2. Izdelek pritrdite vsaj 4–5 metrov visoko na vrto, na drog ali drevesno deblo.

Napotki za postavitev

Izberite mirno mesto, ki je zaščiteno pred dostopom mačk in drugih živali.

Izdelek varno pritrdite.

Za pritrditev na drevesa uporabite nerjaveče žebelje ali vijake. Alternativno lahko uporabite tudi trdne žične nosilce, da ne poškodujete drevesa. Za gnezdo uporabite le naravne materiale. V izdelek položite nekaj mahu, peres ali drugih mehkih materialov.

OPOZORIL! Ne uporabite materialov z dolgimi vlakni; ti lahko povzročijo smrtno poškodbe!

Shranjevanje, čiščenje

Izdelek je treba dvakrat letno temeljito očistiti, ko veverica zapusti gnezdo. Preden izdelek napolnite z novim materialom, odstranite ostanke in izdelek pometite z ročnim omelom.. Ob močnejši umazanosti lahko izdelek izperete s čisto vodo. Izdelek posušite, da ne pride do nastanka plesni. Če izdelka ne uporabljate, ga shranite na suho, čisto mesto pri sobni temperaturi.

POMEMBNO! Nikoli ne čistite z ostrimi čistilnimi sredstvi.

Napotki za odlaganje v smeti



Izdelek in embalažni material zavrzite v skladu z veljavnimi lokalnimi predpisi. Embalažni material (kot so npr. vrečke iz folije) hranite izven dosega otrok. Druge informacije o odstranjevanju odslužene izdelka med odpadke lahko dobite pri svoji občinski ali mestni upravi. Izdelek in embalažo zavrzite okolju prijazno.



Koda za recikliranje je namenjena označevanju različnih materialov za vrnitev v cikel recikliranja. Koda je sestavljena iz simbola recikliranja za cikel recikliranja in številke, ki označuje material.

Napotki za garancijo in izvajanje servisne storitve

Izdelek je bil izdelan z veliko skrbnostjo in pod stalno kontrolo. DELTA-SPORT HANDELSKONTOR GmbH zasebnim končnim kupcem od datuma nakupa (garancijskega obdobja) v skladu z naslednjimi določbami odobri triletno garancijo na to postavko. Garancija velja samo za napake v materialu in obdelavi. Garancija ne velja za dele, ki so podvrženi običajni obrabi in jih je zato treba šteti za obrabljive dele (npr. baterije), in za lomljive dele, kot so npr. stikala, akumulatorji ali deli iz stekla.

Zahtevki iz te garancije so izključeni, če je bil izdelek uporabljen nepravilno ali pretirano ali če ni bil uporabljen v okviru predvidenega namena ali predvidenega obsega uporabe ali če niso bile upoštevane specifikacije v navodilih za uporabo, razen če končni kupec lahko dokaže, da gre za napako v materialu ali izdelavi, ki ne temelji na eni od zgoraj navedenih okoliščin. Garancijski zahtevki se lahko uveljavljajo le v garancijskem roku ob predložitvi originalnega računa. Zato originalni račun shranite. Garancijski čas se zaradi morebitnih popravil na podlagi garancije, zakonskega jamstva ali kulance ne podaljša. To velja tudi za zamenjane in popravljene dele.

Pri morebitnih reklamacijah se najprej obrnite na spodaj navedeno servisno številko za nujne primere ali stopite z nami v stik po elektronski pošti. Če obstaja garancijski primer, vam bomo izdelek po naši izbiri brezplačno popravili, zamenjali ali pa vam bomo povrnili kupnino. Druge pravice iz garancije ne obstajajo. Ta garancija ne omejuje vaših zakonskih pravic, še posebej garancijskih zahtevkov do prodajalca.

IAN: 390862_2201

 Servis Slovenija
Tel.: 080080917
E-Mail: deltasport@idl.si

DELTA-SPORT HANDELSKONTOR GMBH

Wragekamp 6 • DE-22397 Hamburg
GERMANY



05/2022

Delta-Sport-Nr.: WL-11588

07.11.2022 / AM 10:15

IAN 390862_2201



Garancijski list

1. S tem garancijskim listom DELTA-SPORT HANDELSKONTOR GMBH jamčimo, da bo izdelek v garancijskem roku ob normalni in pravilni uporabi brezhibno deloval in se zavezuje, da bomo ob izpolnitih spodaj navedenih pogojih odpravili morebitne pomanjkljivosti in okvare zaradi napak v materialu ali izdelavi oziroma po svoji presoji izdelek zamenjali ali vrnilo kupnino.
2. Garancija je veljavna na ozemlju Republike Slovenije.
3. Garancijski rok za proizvod je 3 leta od datuma izročitve blaga. Datum izročitve blaga je razviden iz računa.
4. Če izdelek ne izpolnjuje specifikacij ali nima lastnosti, navedenih v garancijskem listu ali oglaševalskem sporočilu, lahko potrošnik najprej zahteva odpravo napak. O napaki mora potrošnik obvestiti proizvajalca ali pooblaščen servis (kontaktna številka in elektronski naslov navedena zgoraj) in zahtevati odpravo napak. Kupec je dolžan ob uveljavljanju zahtevka predložiti garancijski list in račun, kot potrdilo in dokazilo o nakupu ter dnevu izročitve blaga. Svetujemo vam, da pred tem natančno preberete navodila o sestavi in uporabi izdelka.
5. Rok za odpravo napake je 30 dni od dneva, ko je proizvajalec ali pooblaščen servis prejel zahtevo za odpravo napake. Če napake v tem roku niso odpravljene, mora proizvajalec potrošniku brezplačno zamenjati blago z enakim, novim in brezhibnim blagom. Rok se lahko zaradi narave in kompleksnosti blaga, narave in resnosti neskladnosti ter napora, ki je potreben za dokončanje popravila ali zamenjave podaljša za najkrajši čas, ki je potreben za dokončanje popravila, vendar največ za 15 dni. O številu dni podaljšane roka in razlogih za podaljšanje mora biti potrošnik obveščen pred potekom 30 dnevnega roka za odpravo napak.
6. Če v roku 30 dni oz. v primeru podaljšanja v roku 45 dni blago ni popravljeno ali blago ni zamenjano z novim, lahko potrošnik od proizvajalca zahteva vračilo celotne kupnine ali zahteva sorazmerno znižanje kupnine. Sorazmerno znižanje kupnine je sorazmerno zmanjšanju vrednosti blaga, ki ga je potrošnik prejel, v primerjavi z vrednostjo, ki bi jo imelo blago, če bi bilo skladno.
7. Če se neskladnost pojavi v manj kot 30 dneh od dobave blaga, lahko potrošnik ob predložitvi blaga od proizvajalca takoj zahteva vračilo plačanega zneska.
8. Proizvajalec oziroma pooblaščen servis lahko potrošniku za čas popravila blaga, za katero je bila izdana obvezna garancija, zagotovi brezplačno uporabo podobnega blaga. Če proizvajalec potrošniku ne zagotovi nadomestnega blaga v začasno uporabo, ima potrošnik pravico uveljavljati škodo, ki jo je utrpel, ker blaga ni mogel uporabljati od trenutka, ko je zahteval popravilo ali zamenjavo, do njune izvršitve.
9. Stroške za material, nadomestne dele, delo, prenos in prevoz izdelkov, ki nastanejo pri odpravljanju okvar oziroma nadomestitvi blaga z novim, krije proizvajalec.
10. V primeru zamenjave blaga ali zamenjave bistvenega dela blaga z novim se potrošniku izda nov garancijski list.
11. V primeru, da proizvod popravljata nepooblaščen servis ali nepooblaščen oseba, kupec ne more uveljavljati zahtevkov iz te garancije.
12. Vzroki za okvaro oziroma nedelovanje izdelka morajo biti lastnosti stvari same in ne vzroki, ki so zunaj proizvajalčeve oziroma prodajalčeve sfere. Kupec ne more uveljavljati zahtevkov iz te garancije, če se ni držal priloženih navodil za sestavo in uporabo izdelka ali če je izdelek kakorkoli spremenjen ali nepravilno vzdrževan.
13. Proizvajalec zagotavlja proti plačilu popravilo, vzdrževanje blaga, nadomestne dele in prikladne aparate vsaj tri leta po poteku garancijskega roka.
14. Obrabni deli oz. potrošni material so izvzeti iz garancije.
15. Vsi potrebni podatki za uveljavljanje garancije in podatki, ki identificirajo blago za katerega velja garancija se nahajajo na dveh ločenih dokumentih (garancijski list, račun).
16. Ta garancija proizvajalca ne izključuje zakonske pravice potrošnika, da zoper prodajalca v primeru neskladnosti blaga brezplačno uveljavlja jamčevalne zahtevke. Ta garancija prav tako ne izključuje pravic potrošnika, ki izhajajo iz obveznega jamstva za skladnost blaga.

Prodajalec: Lidl Slovenija d.o.o. k.d.,
Pod lipami 1, SI-1218 Komenda