

/// PARKSIDE®



PDF ONLINE
www.lidl-service.com

EU DE FILIÈRES DE FILETAGE

WWS-GSK4

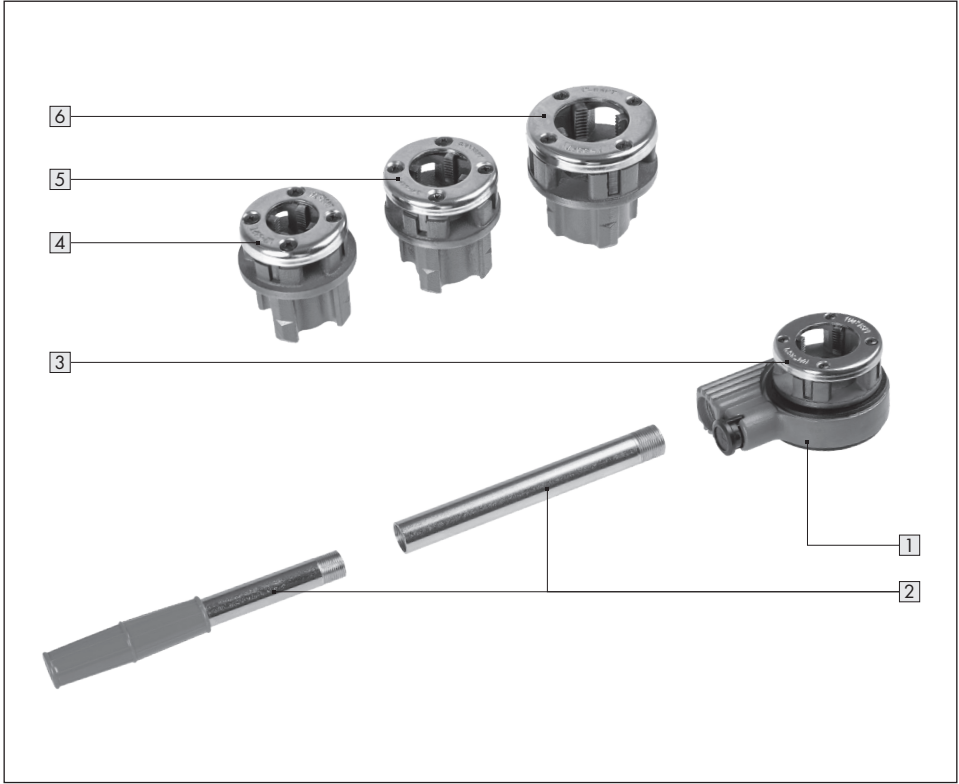
FR

EU DE FILIÈRES DE FILETAGE

Notice originale

IAN 453250_2310

FR



1. Introduction

Félicitations !

Avec votre achat, vous avez choisi un produit de haute qualité. Familiarisez-vous avec le produit avant de l'utiliser pour la première fois. Veuillez pour cela lire attentivement le mode d'emploi suivant. Utilisez le produit uniquement comme décrit et conservez ces instructions dans un endroit sûr. Remettez également tous les documents en cas de transmission du produit à des tiers.

Livraison / description des pièces

- 1 Clé à cliquet pour filières de filetage
- 2 Levier à cliquet (2 pièces)
- 3 Tête de filière 1 ¼"
- 4 Tête de filière ½"
- 5 Tête de filière ¾"
- 6 Tête de filière 1"

2. Consignes de sécurité

Lisez toutes les consignes de sécurité et les instructions. Les négligences dans le respect des consignes de sécurité et des instructions peuvent être à l'origine de blessures graves ou de dommages. Veuillez conserver l'ensemble des consignes de sécurité et des instructions pour toute consultation ultérieure.

Ce jeu de filières de filetage n'est pas destiné à être utilisé par des personnes (y compris des enfants) aux capacités physiques, sensorielles ou intellectuelles réduites ou ayant une expérience ou des connaissances insuffisantes. Les enfants doivent être surveillés afin qu'ils ne jouent pas avec ce jeu de filières de filetage.

Portez des lunettes de protection lorsque vous utilisez le jeu de filières de filetage. L'éclatement des coins du matériau lors du filetage ainsi que le soufflage des trous de filetage peuvent entraîner des blessures graves aux yeux.

Portez des gants adaptés lorsque vous utilisez le jeu de filières de filetage. Les extrémités de tuyaux à angles vifs ainsi que les copeaux de métal peuvent provoquer des coupures.

3. Avant l'utilisation

- Vérifiez que la livraison est complète (voir le chapitre « Étendue de la livraison / liste des pièces »).
- Vérifiez si le jeu de filières de filetage n'est pas endommagé.
- En cas de dommage ou de pièces manquantes, n'utilisez pas le jeu de filières de filetage.
- Vissez les deux parties du levier à cliquet 2 ensemble.
- Vissez la clé à cliquet de filière de filetage 1 sur le levier à cliquet.

4. Utilisation

- Coupez le tube d'acier avec une coupe à 90°. Pour ce faire, utilisez de préférence un coupe-tube en acier.
- Enlevez les bavures existantes à l'intérieur et à l'extérieur, puis fixez le tube dans un étau.
- Définissez la taille appropriée de la tête de filière [3] - [6] pour le tube utilisé.
- Insérez la tête de filière dans la clé à cliquet de filière de filetage en fonction de la section du tube [1].
- Insérez le sens de rotation à droite (flèche) sur la clé à cliquet de filière de filetage.
- Placez la tête de filière sur le tube.
- Déplacez le levier de la clé à cliquet [2] uniformément et en exerçant une légère pression sur la tête de filière dans le sens de rotation vers la droite.
- Utilisez une huile de coupe appropriée à intervalles réguliers pendant le filetage.
- Le filetage est terminé dès que l'extrémité du tube est au même niveau que les mâchoires de coupe à l'avant.

Si les copeaux de coupe bloquent la clé à cliquet de filière de filetage et que le levier de la clé à cliquet est difficile à déplacer, procédez comme suit :

- Réglez le sens de rotation sur la gauche et déplacez le levier de la clé à cliquet dans le sens de la gauche en exerçant une légère pression jusqu'à ce que vous sentiez que la tension de coupe est interrompue.
- Remettez le sens de rotation à droite et déplacez à nouveau le levier de la clé à cliquet dans le sens à droite pour pouvoir continuer à tailler le filet.

Pour un filetage optimal, veillez à ce que le matériau soit enlevé de la paroi du tube de manière uniforme.

5. Nettoyage et entretien

Enlevez les copeaux de métal avec une brosse douce ou des gants de travail.

Si vous n'utilisez pas le jeu de filières de filetage pendant une période prolongée, frottez les têtes de filières [3] - [6] et avec un chiffon huilé.

6. Garantie

Garantie de la société Walter Werkzeuge Salzburg GmbH

Chère cliente, cher client,

Cet appareil est couvert par une garantie de 3 ans à compter de la date d'achat. En cas de défauts du produit, des droits légaux vous sont conférés vis-à-vis du vendeur. Ces droits légaux ne sont pas limités en raison de notre garantie présentée ci-après.

Conditions de garantie

La garantie débute à la date d'achat. Veuillez conserver le ticket de caisse original en lieu sûr. Ce document est nécessaire comme justificatif de l'achat. Si pendant un délai de trois ans à compter de la date d'achat de ce produit, un défaut de matériau ou de fabrication survient, nous réparerons ou remplacerons, à notre choix, gratuitement le produit. Cette garantie implique que l'appareil défectueux et le justificatif de l'achat (ticket de caisse) soient présentés dans le délai de trois ans, accompagnés de la description succincte du défaut et de la date de sa survenance.

Si le défaut est couvert par notre garantie, vous recevez en retour le produit réparé ou un nouveau produit. Une nouvelle période de garantie de débute pas avec la réparation ou le remplacement du produit.

Période de garantie et droits légaux de réclamations

La période de garantie ne sera pas prolongée à la suite d'un recours en garantie. Ceci est également valable pour les pièces remplacées et réparées. Tout endommagement et vice éventuellement décelé au moment de l'achat devra être signalé immédiatement après le déballage. Toute réparation effectuée après la période de garantie fera l'objet d'une facturation.

Étendue de la garantie

L'appareil a été fabriqué soigneusement selon des directives de qualité strictes et scrupuleusement contrôlé avant la livraison. La garantie s'applique aux vices de matériau ou de fabrication. Cette garantie ne couvre pas les éléments du produit soumis à une usure normale et par conséquent aux pièces pouvant être considérées comme des pièces d'usure, ni aux dommages sur des pièces fragiles, par ex. commutateur, accumulateurs ou fabriquées en verre.

La présente garantie devient caduque si le produit a été endommagé, utilisé ou entretenu de manière non conforme. Pour une utilisation conforme du produit, respecter précisément toutes les instructions indiquées dans la notice d'utilisation. Les emplois et opérations déconseillés ou contre-indiqués dans la notice d'utilisation, doivent être absolument évités.

L'appareil est uniquement destiné pour un usage privé et n'est pas adapté à un usage professionnel. En cas de manipulation abusive et inappropriée, d'utilisation de la force ou d'interventions qui n'ont pas été effectuées par notre centre de réparation agréé, la garantie devient caduque.

Article L217-16 du Code de la consommation

Lorsque l'acheteur demande au vendeur, pendant le cours de la garantie commerciale qui lui a été consentie lors de l'acquisition ou de la réparation d'un bien

meuble, une remise en état couverte par la garantie, toute période d'immobilisation d'au moins sept jours vient s'ajouter à la durée de la garantie qui restait à courir. Cette période court à compter de la demande d'intervention de l'acheteur ou de la mise à disposition pour réparation du bien en cause, si cette mise à disposition est postérieure à la demande d'intervention. Indépendamment de la garantie commerciale souscrite, le vendeur reste tenu des défauts de conformité du bien et des vices rédhibitoires dans les conditions prévues aux articles L217-4 à L217-13 du Code de la consommation et aux articles 1641 à 1648 et 2232 du Code Civil.

Article L217-4 du Code de la consommation

Le vendeur livre un bien conforme au contrat et répond des défauts de conformité existant lors de la délivrance.

Il répond également des défauts de conformité résultant de l'emballage, des instructions de montage ou de l'installation lorsque celle-ci a été mise à sa charge par le contrat ou a été réalisée sous sa responsabilité.

Article L217-5 du Code de la consommation

Le bien est conforme au contrat :

1° S'il est propre à l'usage habituellement attendu d'un bien semblable et, le cas échéant :

- s'il correspond à la description donnée par le vendeur et posséder les qualités que celui-ci a présentées à l'acheteur sous forme d'échantillon ou de modèle ;

- s'il présente les qualités qu'un acheteur peut légitimement attendre eu égard aux déclarations publiques faites par le vendeur, par le producteur ou par son représentant, notamment dans la publicité ou l'étiquetage ;

2° Ou s'il présente les caractéristiques définies d'un commun accord par les

parties ou être propre à tout usage spécial recherché par l'acheteur, porté à la connaissance du vendeur et que ce dernier a accepté.

Article L217-12 du Code de la consommation

L'action résultant du défaut de conformité se prescrit par deux ans à compter de la livraison du bien.

Article 1641 du Code civil

Le vendeur est tenu de la garantie à raison des défauts cachés de la chose vendue qui la rendent impropre à l'usage auquel on la destine, ou qui diminuent tellement cet usage que l'acheteur ne l'aurait pas acquise, ou n'en aurait donné qu'un moindre prix, s'il les avait connus.

Article 1648 1er alinea du Code civil

L'action résultant des vices rédhibitoires doit être intentée par l'acquéreur dans un délai de deux ans à compter de la découverte du vice.

Les pièces détachées indispensables à l'utilisation du produit sont disponibles pendant la durée de la garantie du produit. Prise en charge sous garantie

Pour garantir un traitement rapide de votre demande, veuillez vous conformer SVP aux instructions ci-après :

- Veuillez toujours avoir à disposition votre ticket de caisse ainsi que la référence de l'article (par ex. IAN 12345) attestant de votre achat et à présenter sur demande.
- La référence de l'article se trouve sur la plaquette signalétique, estampée sur la première page de votre notice d'utilisation (en bas à gauche) ou sur un autocollant au verso ou sur la partie inférieure.
- En cas de dysfonctionnement ou de survenance d'un autre défaut, veuillez d'abord contacter par téléphone ou par

email le département après-vente indiqué ci-après.

- Vous pouvez renvoyer un produit défectueux en joignant le justificatif de l'achat (ticket de caisse) et en indiquant la panne et quand celle-ci est survenue, sans frais de port pour vous à l'adresse du SAV qui vous a été communiquée.

Vous pouvez télécharger sur le site www.lidl-service.com la présente notice d'utilisation ainsi que de nombreuses autres, des vidéos des produits et des logiciels.

7. Maintenance

FR

ROTHENBERGER Benelux

E-Mail : service-fr@walteronline.com

Tél.: 0032 3 871 99 94

IAN 453250_2310

Fournisseur

Veuillez noter SVP que l'adresse ci-après n'est pas l'adresse du SAV. Veuillez d'abord contacter le SAV mentionné ci-dessus.

Walter Werkzeuge Salzburg GmbH
Gewerbeparkstr. 9, 5081 Anif, Autriche



Adresses sur quefairedemesdechets.fr

Walter Werkzeuge Salzburg GmbH

Gewerbeparkstr. 9
5081 Anif, Österreich

V. 1.0

Date des informations:
07/2024

IAN 453250_2310