



Shoe storage rack

GB IE NI
Shoe storage rack
 Assembly and safety advice

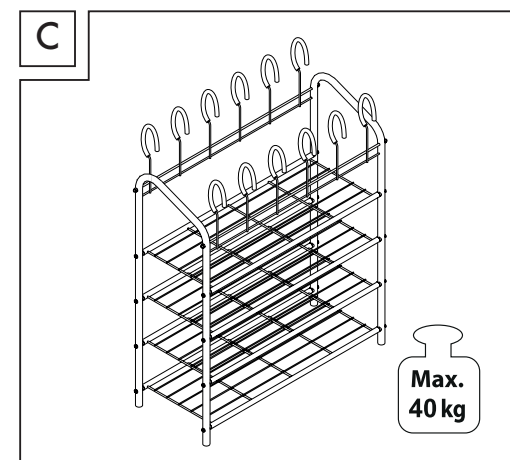
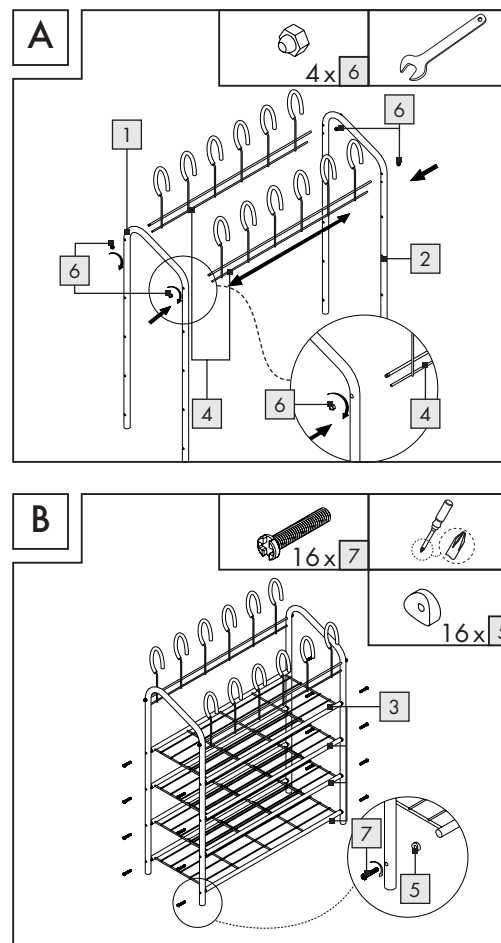
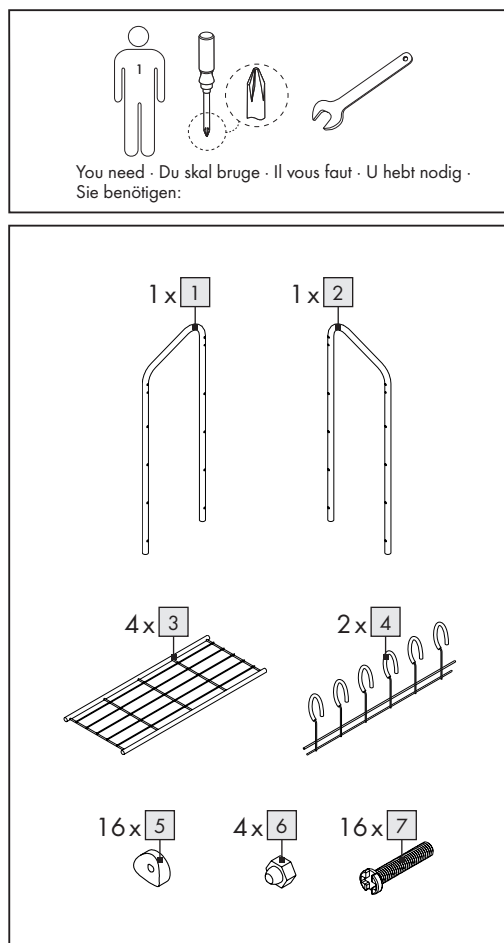
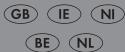
DK
Skoreol
 Montage- og
 sikkerhedsanvisninger

FR BE
Étagère à chaussures
 Instructions de montage et
 consignes de sécurité

NL BE
Schoenenrek
 Montage- en veiligheidsinstructies

DE AT CH
Schuhregal
 Montage- und Sicherheitshinweise

IAN 312066



Shoe storage rack

● Introduction

We congratulate you on the purchase of your new product. You have chosen a high quality product. Familiarise yourself with the product before using it for the first time. In addition, please carefully refer to the operating instructions and the safety advice below. Only use the product as instructed and only for the indicated field of application. Keep these instructions in a safe place. If you pass the product on to anyone else, please ensure that you also pass on all the documentation with it.

● Proper use

This article is designed for storing shoes and is intended for private indoor use. The product is not intended for commercial use.



Safety advice

KEEP ALL THE SAFETY ADVICE AND INSTRUCTIONS IN A SAFE PLACE FOR FUTURE REFERENCE!

⚠ **CAUTION! RISK OF INJURY!** Make sure that all parts are undamaged and assembled correctly. Improper assembly carries a risk of injury. Damaged parts may affect the safety and function of the product.

- Make sure that this product is standing on a solid, level surface.

● Assembly

- Assemble the product as shown in figures A – C.
Note: Retighten the screws 7 at regular intervals and make sure that all welded connecting pieces are undamaged.

● Cleaning and care

- Clean the product with a dry, non-fluffing cloth.

● Disposal

The packaging is made entirely of recyclable materials, which you may dispose of at local recycling facilities.

Contact your local refuse disposal authority for more details of how to dispose of your worn-out product.

Skoreol

● Indledning

Hjerteligt tillykke med købet af deres nye produkt. Du har besluttet dig for et produkt af høj kvalitet. Gør Dem fortrolig med apparatet inden første ibrugtagning. Læs derfor den efterfølgende brugsvejledning og sikkerhedsanvisningerne omhyggeligt. Brug kun produktet som beskrevet og kun til de angivne anvendelsesområder. Opbevar denne vejledning på et sikkert sted. Hvis De giver produktet videre til andre, skal alle dokumenter følge med.

● Formålsbestemt anvendelse

Denne artikel er beregnet til opbevaring af sko og til anvendelse i den private husholdning -kun indendørs. Produktet må ikke anvendes til erhvervmæssige formål.



Sikkerhedsregler

ALLE SIKKERHEDSANVISNINGER OG ANDRE DOKUMENTER BØR OPBEVARES TIL FREMTIDIG BRUG!

⚠ **FORSIGTIG! FARE FOR TILSKADEKOMST!**

Alle delene skal være ubeskadiget og monteret korrekt. I tilfælde af ukorrekt montage er der risiko for tilskadekomst. Beskadigede dele kan have uheldig virkning for sikkerhed og funktion.

● Montage

- Reolen monteres om vist på tegninger A – C.
Bemærk: Skrue 7 skal fra tid til anden strammes efter. Alle svejseforbindelsesstykker skal være ubeskadigede.

● Rengøring og pleje

- Reolen skal rengøres med en tør klud der ikke frugger.

● Bortskaffelse

Indpakningen består af miljøvenlige materialer, som De kan bortskaffe over de lokale genbrugssteder.

De får oplyst muligheder til bortskaffelse af det udtjente produkt hos deres lokale myndigheder eller bystyre.

Étagère à chaussures

● Introduction

Nous vous félicitons pour l'achat de votre nouveau produit. Vous avez opté pour un produit de grande qualité. Avant la première mise en service, vous devez vous familiariser avec toutes les fonctions du produit. Veuillez lire attentivement le mode d'emploi ci-dessous et les consignes de sécurité. N'utilisez le produit que pour l'usage décrit et les domaines d'application cités. Conserver ces instructions dans un lieu sûr. Si vous donnez le produit à des tiers, remettez-leur également la totalité des documents.

● Utilisation conventionnelle

Cet article est prévu pour le rangement de chaussure et pour un usage dans des locaux intérieurs privés. Le produit n'est pas destiné à l'utilisation professionnelle.




Consignes de sécurité

CONSERVER TOUTES LES CONSIGNES DE SÉCURITÉ ET INSTRUCTIONS POUR CONSULTATION ULTÉRIEURE !

- ⚠ **PRUDENCE ! RISQUE DE BLESSURES !** Vérifier que toutes les pièces sont en parfait état et correctement montées. Risque de blessures en cas de montage incorrect. Les pièces endommagées peuvent affecter la sécurité et le fonctionnement.
 - Veuillez vous assurer que le produit soit posé sur une surface stable et plane.

● Montage

- Monter le produit conformément aux illustrations A - C.

Remarque : serrer régulièrement les vis  et veiller à ce que tous les éléments de raccord soudés soient intacts.

● Nettoyage et entretien

- Essuyer le produit avec un chiffon sec et anti effilochant.

● Mise au rebut

L'emballage se compose de matières recyclables pouvant être mises au rebut dans les déchetteries locales.

Votre mairie ou votre municipalité vous renseigneront sur les possibilités de mise au rebut des produits usagés.

Schoenenrek

● Inleiding

Hartelijk gefeliciteerd met de aankoop van uw nieuwe product. U hebt voor een hoogwaardig product gekozen. Maak u voor de eerste ingebruikname vertrouwd met het product. Lees hiervoor aandachtig de volgende gebruiksaanwijzing en de veiligheidsvoorschriften. Gebruik het product alleen zoals beschreven en voor de aangegeven toepassingsgebieden. Bewaar deze gebruiksaanwijzing op een veilige plek. Geef, wanneer u het product doorgeeft aan derden, ook alle documenten mee.

● Doelmatig gebruik

Dit artikel is geschikt om schoenen in op te bergen en is bedoeld voor privégebruik binnenshuis. Het product is niet voor zakelijke doeleinden geschikt.



Veiligheidsinstructies

BEWAAR ALLE VEILIGHEIDSinSTRUCTIES EN AANWIJZINGEN VOOR LATER GEBRUIK!


⚠ **VOORZICHTIG! GEVAAR VOOR LETSEL!**

Waarborg dat alle onderdelen intact en deskundig gemonteerd zijn. Bij ondeskundige montage bestaat gevaar voor letsel. Beschadigde onderdelen kunnen de veiligheid en de functie negatief beïnvloeden.

- Verzeker u ervan dat het product op een vaste, effen ondergrond staat.

● Montage

- Monteer het product overeenkomstig de afbeeldingen A - C.

Opmerking: Draai de schroeven  regelmatig aan en let op dat alle gelaste verbindingselementen onbeschadigd zijn.

● Reiniging en onderhoud

- Reinig het artikel alléén met een droge, pluisvrije doek.

● Afvoer

De verpakking bestaat uit milieuvriendelijke grondstoffen die u via de plaatselijke recyclingcontainers kunt afvoeren.

Informatie over de mogelijkheden om het uitgediende product na gebruik te verwijderen, verstrekt uw gemeentelijke overheid.

FR/BE

FR/BE

NL/BE

NL/BE

Schuhregal

● Einleitung

Wir beglückwünschen Sie zum Kauf Ihres neuen Produkts. Sie haben sich damit für ein hochwertiges Produkt entschieden. Machen Sie sich vor der ersten Inbetriebnahme mit dem Produkt vertraut. Lesen Sie hierzu aufmerksam die nachfolgende Bedienungsanleitung und die Sicherheitshinweise. Benutzen Sie das Produkt nur wie beschrieben und für die angegebenen Einsatzbereiche. Bewahren Sie diese Anleitung an einem sicheren Ort auf. Händigen Sie alle Unterlagen bei Weitergabe des Produktes an Dritte mit aus.

● Bestimmungsgemäße Verwendung

Dieser Artikel ist zur Aufbewahrung von Schuhen bestimmt und für die Anwendung im privaten Innenbereich vorgesehen. Das Produkt ist nicht für den gewerblichen Einsatz bestimmt.




Sicherheitshinweise

BEWAHREN SIE ALLE SICHERHEITSHINWEISE UND ANWEISUNGEN FÜR DIE ZUKUNFT AUF!

- ⚠ **VORSICHT! VERLETZUNGSGEFAHR!** Stellen Sie sicher, dass alle Teile unbeschädigt und sachgerecht montiert sind. Bei unsachgemäßer Montage besteht Verletzungsgefahr. Beschädigte Teile können die Sicherheit und Funktion beeinflussen.
 - Stellen Sie sicher, dass das Produkt auf einem festen, ebenerdigen Untergrund steht.

● Montage

- Montieren Sie das Produkt gemäß Abbildungen A - C. **Hinweis:** Ziehen Sie regelmäßig die Schrauben  nach und achten Sie darauf, dass alle verschweißten Verbindungsstücke unversehrt sind.

● Reinigung und Pflege

- Reinigen Sie das Produkt mit einem trockenen, fusselfreien Tuch.

● Entsorgung

Die Verpackung besteht aus umweltfreundlichen Materialien, die Sie über die örtlichen Recyclingstellen entsorgen können.

Möglichkeiten zur Entsorgung des ausgedienten Produkts erfahren Sie bei Ihrer Gemeinde- oder Stadtverwaltung.

IAN 312066
OWIM GmbH & Co. KG
Stiftsbergstraße 1
DE-74167 Neckarsulm
GERMANY



Model No.: HG00609
Version: 02/2019



DE/AT/CH

DE/AT/CH