

**BLUETOOTH® SELFIE STICK**

**BLUETOOTH® - SELFIE - STICK**

**PERCHE À SELFIE BLUETOOTH®**

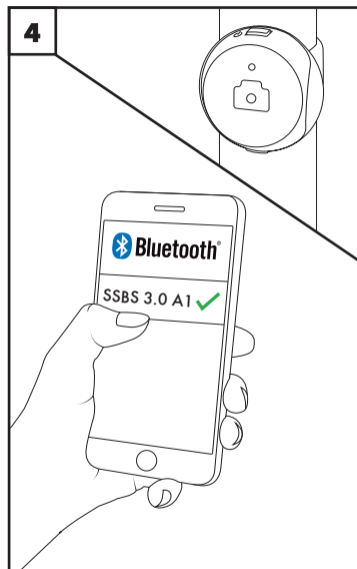
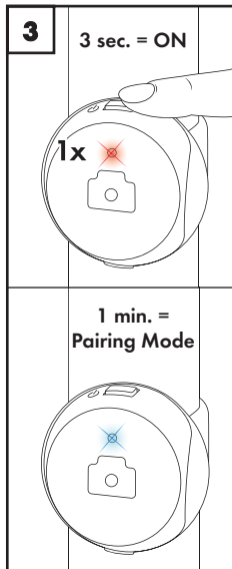
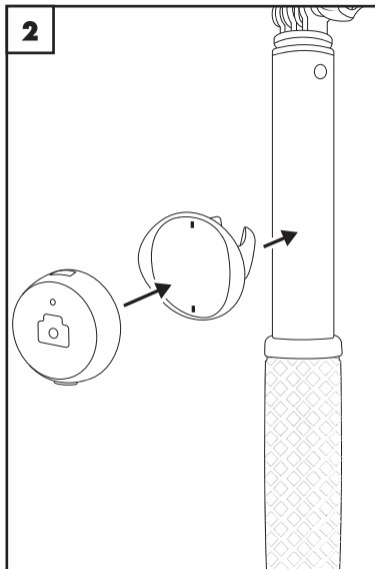
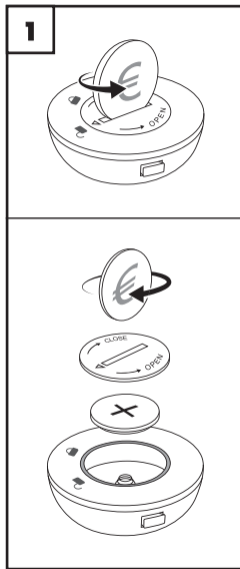
**SSBS 3.0 A1**

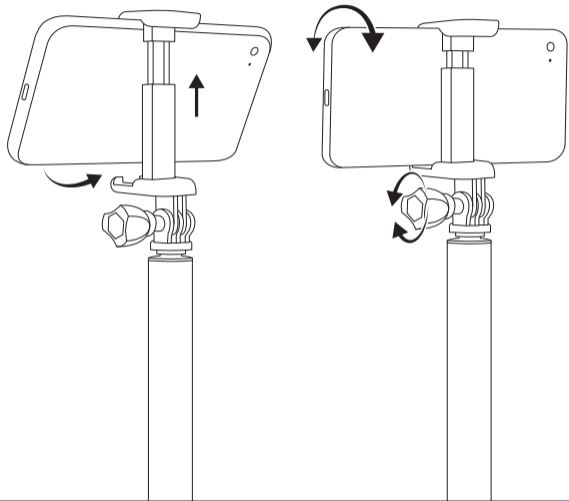


**PDF ONLINE**  
[www.lidl-service.com](http://www.lidl-service.com)

- DE** Dieses Informationsblatt ist fester Bestandteil der Bedienungsanleitung.
- AT** Bewahren Sie es zusammen mit der Bedienungsanleitung gut auf. Händigen Sie alle Unterlagen bei Weitergabe des Produkts an Dritte mit aus. Lesen Sie vor der Verwendung die Bedienungsanleitung und beachten Sie insbesondere die darin enthaltenen Sicherheitshinweise.
- FR** Cette fiche d'information fait partie intégrante du mode d'emploi.
- BE** Conservez-la bien avec le mode d'emploi. Si vous cédez le produit à un tiers, remettez-lui également tous les documents. Veuillez lire le mode d'emploi avant l'utilisation et observez tout particulièrement les consignes de sécurité qu'il contient.
- EE** Käesolev infoleht on kasutusjuhendi lahutamatu osa. Hoidke see koos kasutusjuhendiga hoolikalt alles. Andke toote edasiandmisel kolmandatele isikutele kõik dokumendid kaasa. Lugege enne kasutamist kasutusjuhend läbi ja järgige eelkõige selles sisalduvaid ohutusjuhiseid.
- LV** Šī informatīvā lapa ir neatņemama lietošanas pamācības sastāvdaļa. Rūpīgi uzglabājiet to kopā ar lietošanas pamācību. Nododot ierīci lietošanā citiem, iedodiet līdzi arī visus ierīces dokumentus. Pirms ierīces lietošanas izlasiet lietošanas pamācību un it īpaši ievērojiet tajā sniegtos drošības norādījumus.
- HU** Ez a tájékoztató lap a használati útmutató szerves része. Őrizzze meg a használati útmutatóval együtt. A termék harmadik személynek történő továbbadása esetén adja át a készülékhez tartozó valamennyi leírást is. Használat előtt olvassa el a használati útmutatót és különösen vegye figyelembe a benne található biztonsági utasításokat.
- SI** Ta informativni list je sestavni del navodil za uporabo. Skupaj z navodili za uporabo ga dobro shranite. Ob predaji izdelka drugim priložite vso dokumentacijo. Pred prvo uporabo preberite navodila za uporabo in še posebej upoštevajte varnostna navodila.
- CZ** Tento informační list je nedílnou součástí návodu k obsluze. Uschovejte ho společně s návodem k obsluze. Při předávání výrobku třetím osobám předejte spolu s ním i tuto dokumentaci. Před použitím si přečtěte návod k obsluze a dodržujte zejména bezpečnostní pokyny, které jsou v něm obsažené.
- SK** Tento informačný list je neoddeliteľnou súčasťou návodu na obsluhu. Dobré ho uschovajte spoločne s návodom na obsluhu. Pri postúpení výrobku tretej osobe odovzdajte spolu s ním aj všetky dokumenty. Pred použitím si prečítajte návod na obsluhu a dodržiavajte najmä bezpečnostné pokyny, ktoré sú v ňom obsiahnuté.

- PT** Esta folha informativa é parte integrante do manual de instruções. Guarde-a bem junto do manual de instruções. Ao transferir o produto para terceiros, entregue todos os respetivos documentos. Antes da utilização, leia o manual de instruções e dê especial atenção às instruções de segurança constantes no mesmo.
- GB** This information sheet is an integral part of the operating instructions.
- CY** Store it together with the operating instructions. Hand over all documents when passing the product on to any third party. Before using the device for the first time, read the operating instructions and pay close attention to the safety instructions.
- DK** Dette informationsblad er en fast del af betjeningsvejledningen. Opbevar det omhyggeligt sammen med betjeningsvejledningen. Hvis du giver produktet videre til andre, skal alle tilhørende dokumenter følge med. Læs betjeningsvejledningen før anvendelsen, og overhold især sikkerhedsanvisningerne.
- NL** Dit informatieblad maakt deel uit van de gebruiksaanwijzing. Berg het samen met de gebruiksaanwijzing zorgvuldig op. Geef alle documenten mee als u het product overdraagt aan een derde. Lees voorafgaand aan gebruik de gebruiksaanwijzing en let met name op de daarin opgenomen veiligheidsvoorschriften.
- GR** Το παρόν ενημερωτικό φυλλάδιο αποτελεί αναπόσπαστο τμήμα των οδηγιών χρήσης. Φυλάσσετε το μαζί με τις οδηγίες χρήσης. Παραδώστε όλα τα έγγραφα σε περίπτωση παράδοσης του προϊόντος σε τρίτους. Πριν από τη χρήση διαβάστε τις οδηγίες χρήσης και προσέξτε κυρίως τις υποδείξεις ασφαλείας που περιέχονται εκεί.
- CY** Παραδώστε όλα τα έγγραφα σε περίπτωση παράδοσης του προϊόντος σε τρίτους. Πριν από τη χρήση διαβάστε τις οδηγίες χρήσης και προσέξτε κυρίως τις υποδείξεις ασφαλείας που περιέχονται εκεί.
- RS** Ovaј list sa informacijama je sastavni deo uputstva za upotrebu. Dobro čuvajte ovaј list zajedno sa uputstvom za upotrebu. Predajte svu dokumentaciju prilikom prosleđivanja proizvoda trećim licima. Pre upotrebe pročitajte uputstvo za upotrebu i obratite posebnu pažnju na bezbednosne napomene u uputstvu za upotrebu.
- PL** Ta broszura informacyjna stanowi integralną część instrukcji obsługi. Przechowuj ją razem z instrukcją. W przypadku przekazania urządzenia osobie trzeciej dołącz do niego również całą dokumentację. Przed zastosowaniem należy przeczytać instrukcję obsługi i przestrzegać w szczególności zawartych w niej wskazówek bezpieczeństwa.
- ES** Esta hoja informativa forma parte de las instrucciones de uso. Guárdela bien junto con las instrucciones de uso. Entregue todos los documentos cuando transfiera el producto a terceros. Antes de utilizar el producto, lea las instrucciones de uso y observe especialmente las indicaciones de seguridad.



**5****6**