



MOBILE TISCHKREISSÄGE PMTS 210 A1
PORTABLE TABLE SAW PMTS 210 A1
SCIE CIRCULAIRE À TABLE MOBILE PMTS 210 A1

(DE) (AT) (CH)

MOBILE TISCHKREISSÄGE

Bedienungs- und Sicherheitshinweise
Originalbetriebsanleitung

(FR) (BE)

SCIE CIRCULAIRE À TABLE MOBILE

Consignes d'utilisation et de sécurité
Traduction des instructions d'origine

(PL)

MOBILNA STOŁOWA PIŁA TARCZOWA

Wskazówki dotyczące obsługi i bezpieczeństwa
Tłumaczenie oryginalnej instrukcji obsługi

(SK)

PRENOSNÁ STOĽOVÁ KOTUČOVÁ PÍLA

Pokyny pre obsluhu a bezpečnostné pokyny
Preklad originálneho návodu na obsluhu

(GB) (IE)

PORTABLE TABLE SAW

Operating and Safety Instructions
Translation of Original Operating Manual

(NL) (BE)

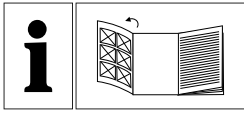
MOBIELE TAFELCIRKELZAAG

Bedienings- en veiligheidsinstructies
Vertaling van de originele handleiding

(CZ)

PŘENOSNÁ STOLNÍ KOTOUČOVÁ PÍLA

Pokyny pro obsluhu a bezpečnostní pokyny
Překlad originálního provozního návodu



DE AT CH

Klappen Sie vor dem Lesen die Seite mit den Abbildungen aus und machen Sie sich anschließend mit allen Funktionen des Gerätes vertraut.

GB IE

Before reading, unfold the page containing the illustrations and familiarise yourself with all functions of the device.

FR BE

Avant de lire le mode d'emploi, ouvrez la page contenant les illustrations et familiarisez-vous ensuite avec toutes les fonctions de l'appareil.

NL BE

Vouw vóór het lezen de pagina met de afbeeldingen open en maak u vertrouwd met alle functies van het apparaat.

PL

Przed przeczytaniem proszę rozłożyć stronę z ilustracjami, a następnie proszę zapoznać się z wszystkimi funkcjami urządzenia.

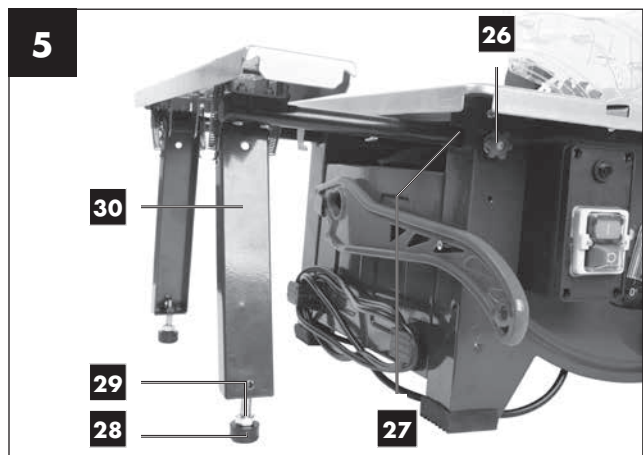
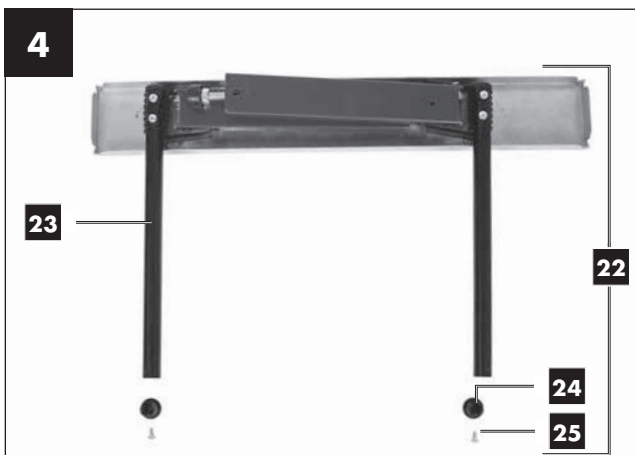
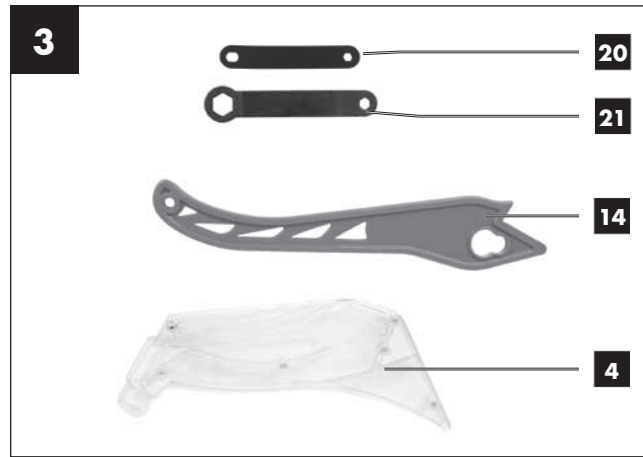
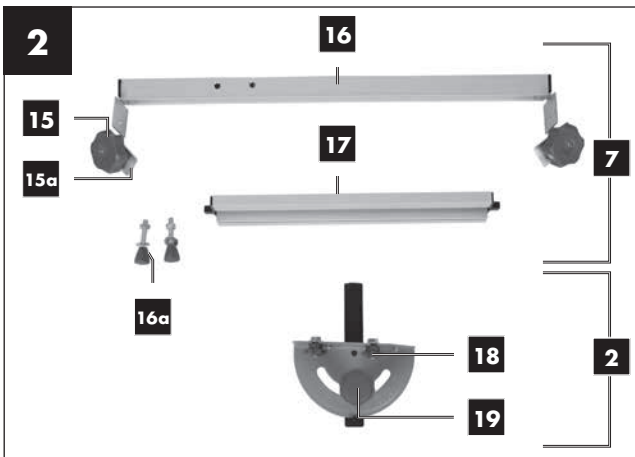
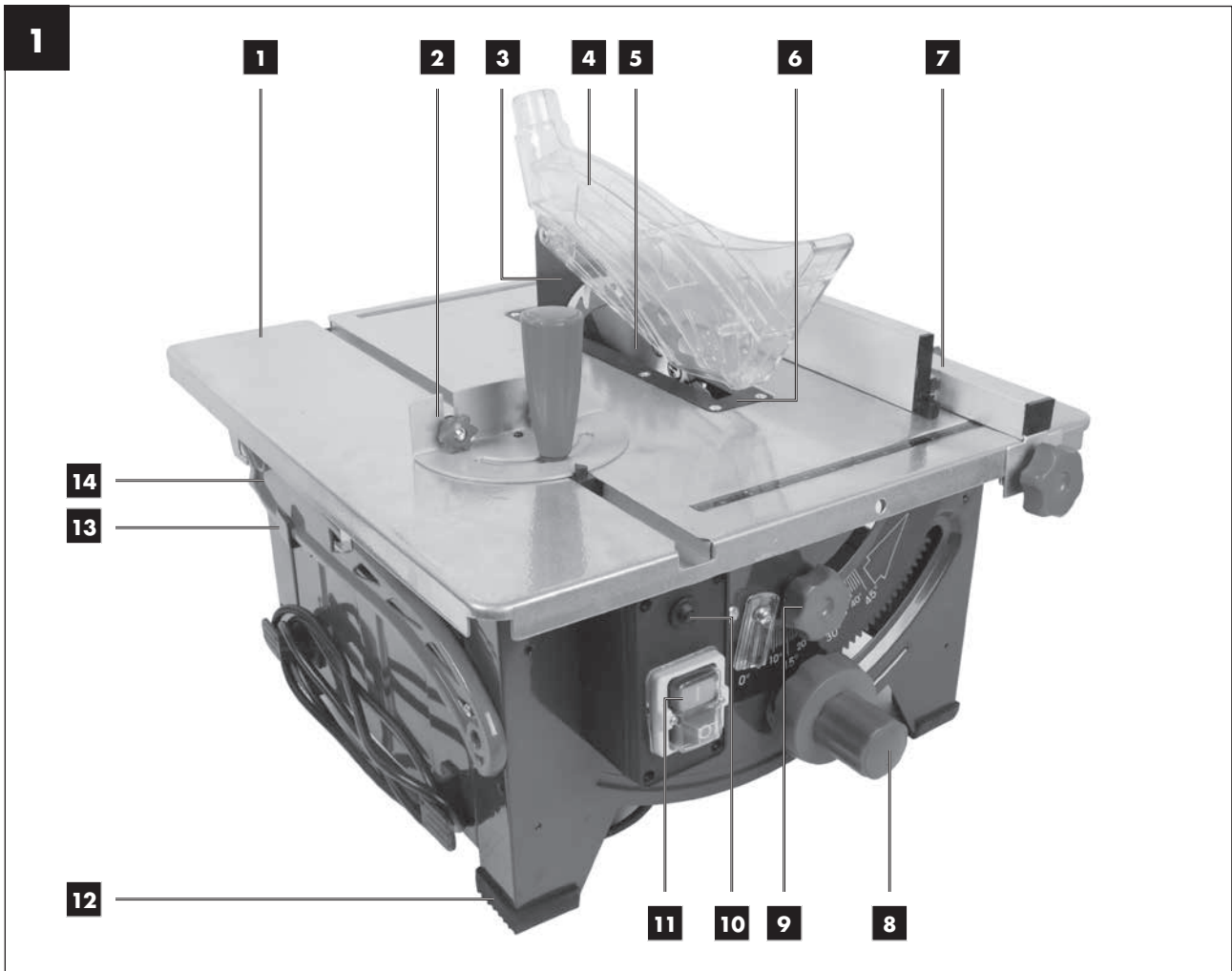
CZ

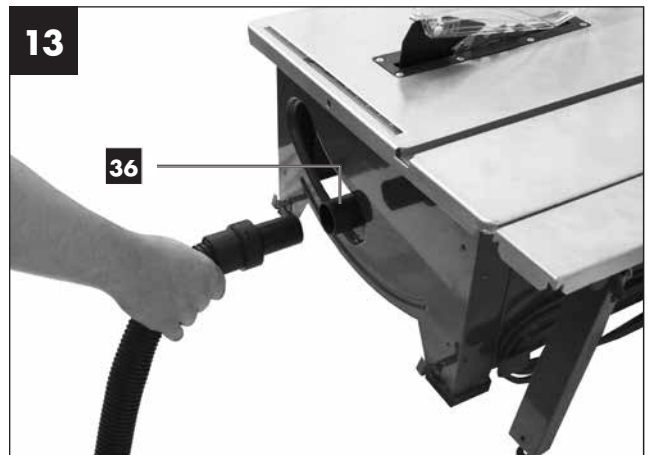
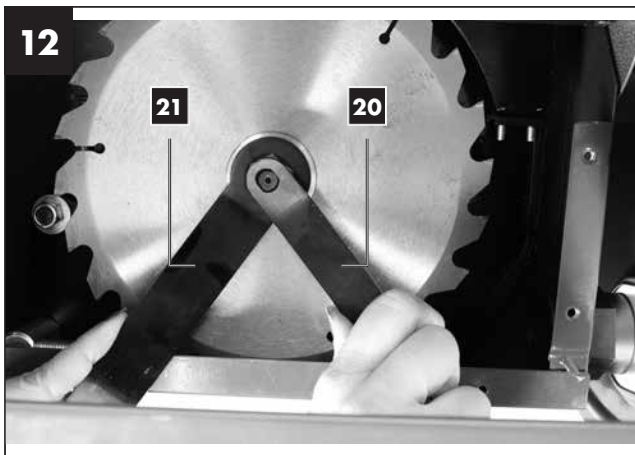
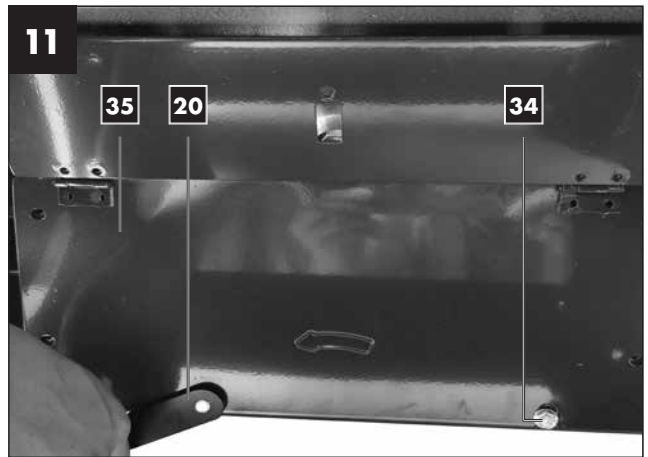
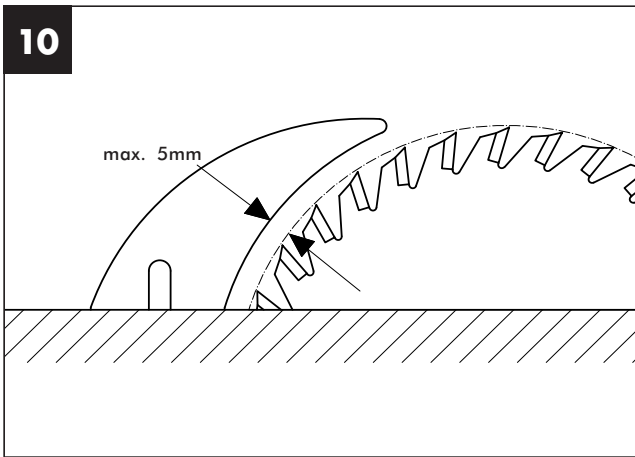
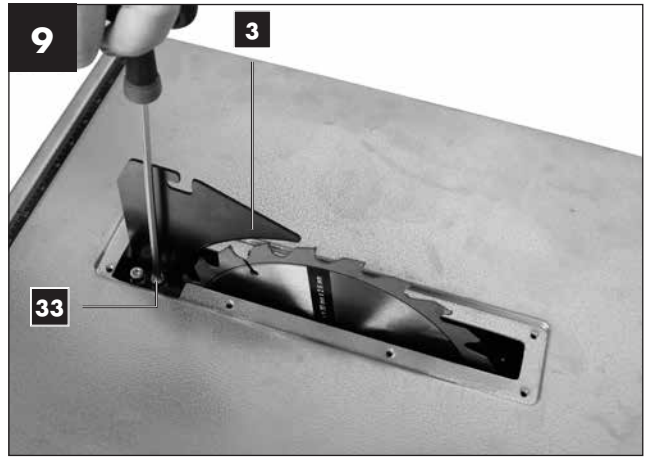
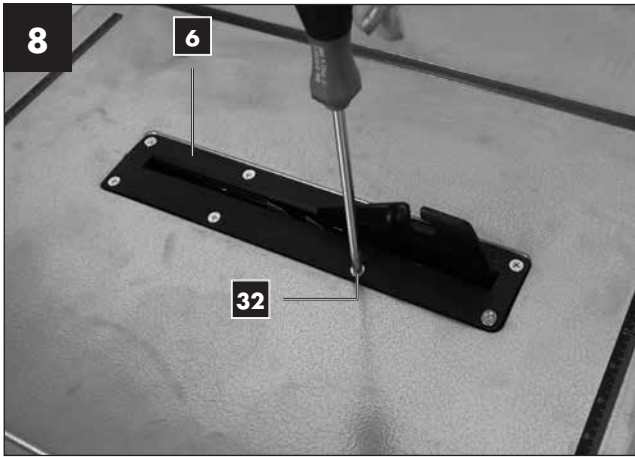
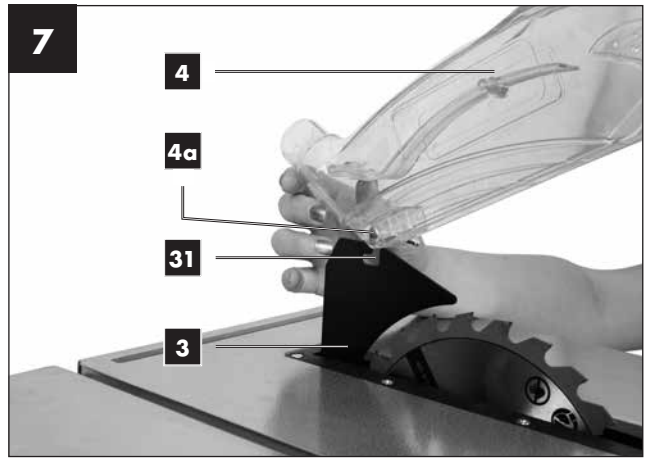
Před čtením si otevřete stranu s obrázky a potom se seznamte se všemi funkcemi přístroje.

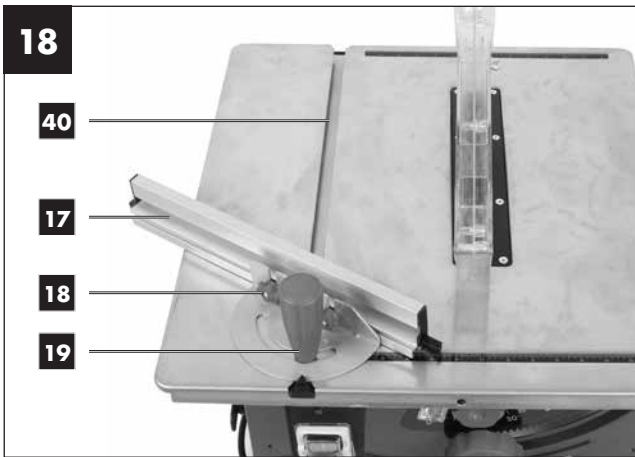
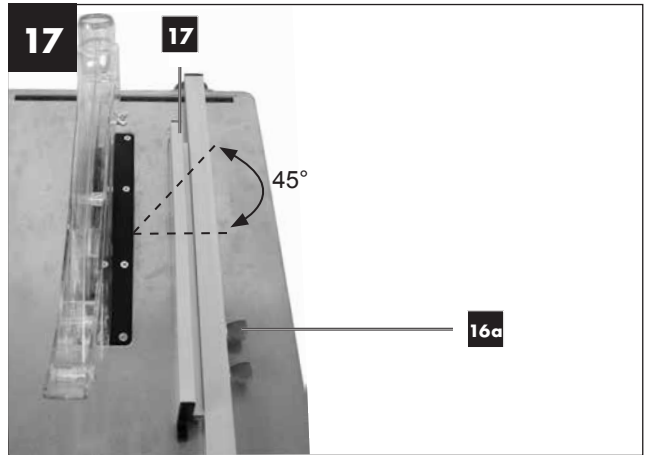
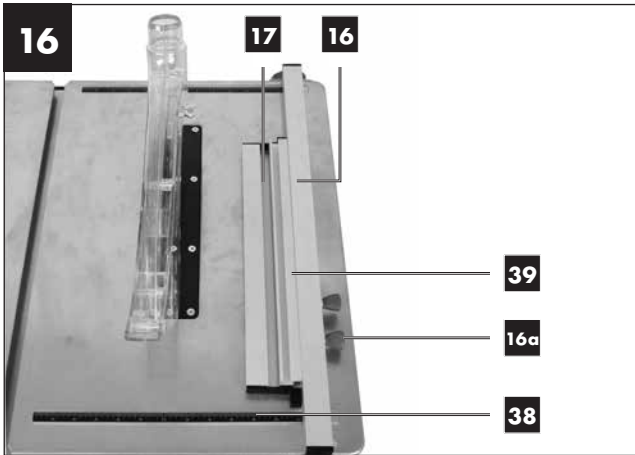
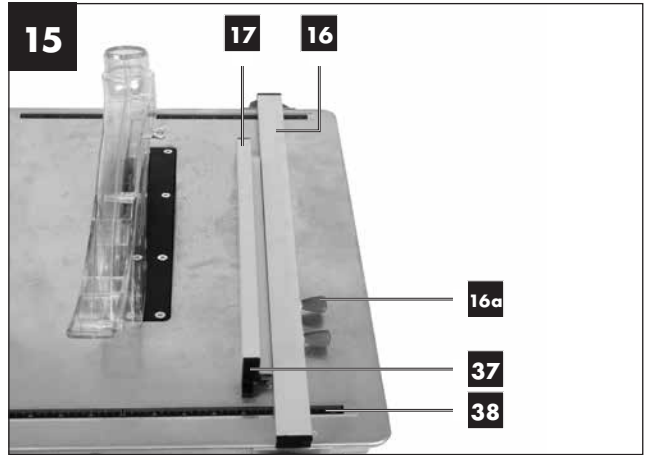
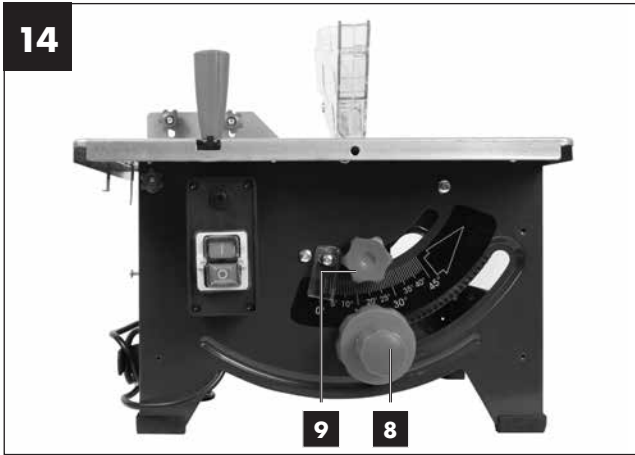
SK

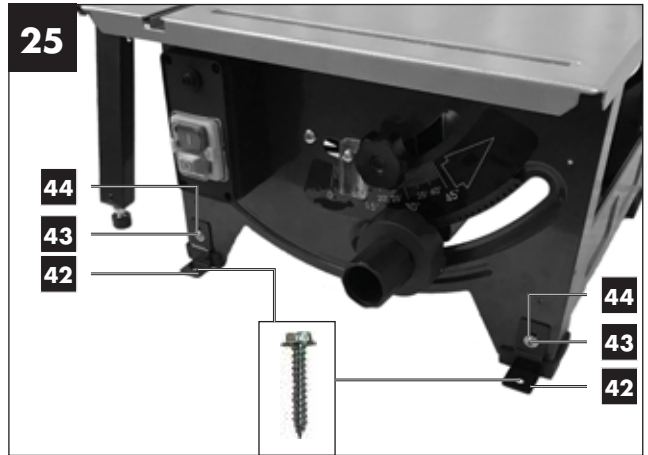
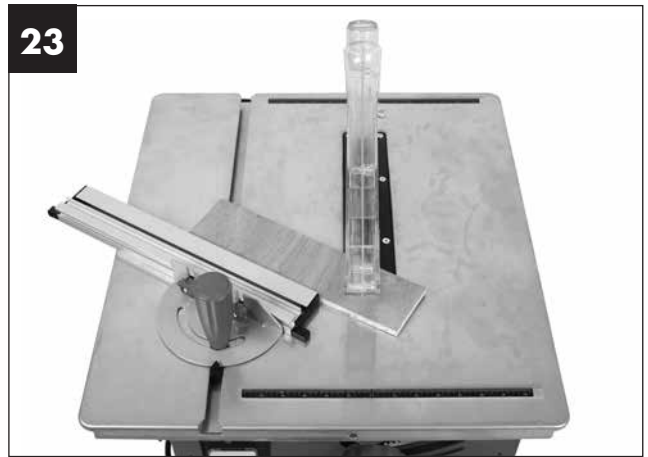
Pred čítaním si odklopte stranu s obrázkami a potom sa oboznámte so všetkými funkciami prístroja.

DE / AT / CH	Bedienungs- und Sicherheitshinweise	Seite	01
GB / IE	Operating and Safety Instructions	Page	17
FR / BE	Consignes d'utilisation et de sécurité	Page	32
NL / BE	Bedienings- en veiligheidsinstructies	Pagina	48
PL	Wskazówki dotyczące obsługi i bezpieczeństwa	Strona	64
CZ	Pokyny pro obsluhu a bezpečnostní pokyny	Strana	80
SK	Pokyny pre obsluhu a bezpečnostné pokyny	Strana	95









Inhalt:	Seite:
1. Einleitung	3
2. Gerätebeschreibung (Abb. 1-18, 24)	3
3. Lieferumfang	4
4. Bestimmungsgemäße Verwendung	4
5. Sicherheitshinweise	4
6. Technische Daten	9
7. Vor der Inbetriebnahme	9
8. Aufbau	10
9. Bedienung	11
10. Betrieb	12
11. Transport (Abb. 24)	13
12. Wartung	13
13. Lagerung	13
14. Elektrischer Anschluss	13
15. Entsorgung und Wiederverwertung	14
16. Störungsabhilfe	15
17. Garantiekunde	16
18. Konformitätserklärung	111

Erklärung der Symbole auf dem Gerät



DE AT CH

WARNUNG: Bei Nichteinhaltung Lebensgefahr, Verletzungsgefahr oder Beschädigung des Werkzeugs möglich.



DE AT CH

Vor Inbetriebnahme Bedienungsanleitung und Sicherheitshinweise lesen und beachten.



DE AT CH

Schutzbrille tragen.



DE AT CH

Gehörschutz tragen.



DE AT CH

Staubschutzmaske tragen.



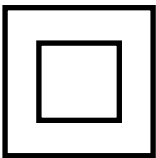
DE AT CH

ACHTUNG: Verletzungsgefahr! Nicht in das laufende Sägeblatt greifen.



DE AT CH

Schutzhandschuhe tragen.



DE AT CH

Schutzklasse II (Doppelisolierung)

1. Einleitung

Hersteller: scheppach

Fabrikation von Holzbearbeitungsmaschinen GmbH
Günzburger Straße 69
D-89335 Ichenhausen

Verehrter Kunde,

Wir wünschen Ihnen viel Freude und Erfolg beim Arbeiten mit Ihrem neuen Gerät.

Hinweis:

Der Hersteller dieses Gerätes haftet nach dem geltenden Produkthaftungsgesetz nicht für Schäden, die an diesem Gerät oder durch dieses Gerät entstehen bei:

- unsachgemäßer Behandlung,
- Nichtbeachtung der Bedienungsanweisung,
- Reparaturen durch Dritte, nicht autorisierte Fachkräfte,
- Einbau und Austausch von nicht originalen Ersatzteilen,
- nicht bestimmungsgemäßer Verwendung,
- Ausfällen der elektrischen Anlage bei Nichtbeachtung der elektrischen Vorschriften und VDE-Bestimmungen 0100, DIN 57113 / VDE0113.

Beachten Sie:

Lesen Sie vor der Montage und vor Inbetriebnahme den gesamten Text der Bedienungsanleitung durch.

Diese Bedienungsanleitung soll es Ihnen erleichtern, Ihr Gerät kennenzulernen und dessen bestimmungsgemäßen Einsatzmöglichkeiten zu nutzen.

Die Bedienungsanleitung enthält wichtige Hinweise, wie Sie mit dem Gerät sicher, fachgerecht und wirtschaftlich arbeiten, und wie Sie Gefahren vermeiden, Reparaturkosten sparen, Ausfallzeiten verringern und die Zuverlässigkeit und Lebensdauer des Gerätes erhöhen.

Zusätzlich zu den Sicherheitsbestimmungen dieser Bedienungsanleitung müssen Sie unbedingt die für den Betrieb des Gerätes geltenden Vorschriften Ihres Landes beachten.

Bewahren Sie die Bedienungsanleitung, in einer Plastikhülle geschützt vor Schmutz und Feuchtigkeit, bei dem Gerät auf. Sie muss von jeder Bedienungsperson vor Aufnahme der Arbeit gelesen und sorgfältig beachtet werden.

An dem Gerät dürfen nur Personen arbeiten, die im Gebrauch des Gerätes unterwiesen und über die damit verbundenen Gefahren unterrichtet sind. Das geforderte Mindestalter ist einzuhalten.

Neben den in dieser Bedienungsanleitung enthaltenen Sicherheitshinweisen und den besonderen Vorschriften Ihres Landes sind die für den Betrieb von baugleichen Maschinen allgemein anerkannten technischen Regeln zu beachten.

Wir übernehmen keine Haftung für Unfälle oder Schäden, die durch Nichtbeachten dieser Anleitung und den Sicherheitshinweisen entstehen.

2. Gerätebeschreibung (Abb. 1-18, 24)

1. Sägetisch
2. Queranschlag
3. Spaltkeil
4. Sägeblattschutz
- 4a. Schraube (Sägeblattschutz)
5. Sägeblatt
6. Tischeinlage
7. Parallelanschlag komplett
8. Handrad
9. Feststellgriff
10. Überlastschalter
11. Ein-/Ausschalter
12. Gummifuß
13. Werkzeughaken
14. Schiebestock
15. Feststellknopf
- 15a. Klemmblech
16. Halter
- 16a. Schraube (Parallelanschlag)
17. Anschlagsschiene
18. Rändelschraube (Queranschlag)
19. Drehgriff
20. Ringschlüssel 7/8 mm
21. Ringschlüssel 19/10 mm
22. Tischverbreiterung
23. Führungsrohr
24. Endstück
25. Schraube (Endstück)
26. Rändelschraube (Tischverbreiterung)
27. Führungsbuchse
28. Höhenverstellungsschraube
29. Kontermutter
30. Stützfuß
31. Loch (Spaltkeil)
32. Schraube (Tischeinlage)
33. Befestigungsschraube (Spaltkeil)
34. Schraube (Sägeblattabdeckung)
35. Sägeblattabdeckung
36. Absaugstutzen
37. Nut (Anschlagsschiene)
38. Skala
39. Nut (Anschlagsschiene)
40. Nut (Sägetisch)
41. Netzkabel
42. Winkel zur Werkbankmontage
43. Schraube (selbstschneidend)
44. Unterlegscheiben

3. Lieferumfang

- Sägeblattschutz
- Schiebestock
- Parallelanschlag
- Queranschlag
- Tischverbreiterung
- Endstücke und Schrauben für Tischverbreiterung
- Montagematerial
- Ringschlüssel 19/10 mm
- Ringschlüssel 7/8 mm
- Bedienungsanleitung

4. Bestimmungsgemäße Verwendung

Die Tischkreissäge dient zum Längs- und Querschneiden (nur mit Queranschlag) von Hölzern aller Art und Kunststoff, entsprechend der Maschinengröße. Rundhölzer aller Art dürfen nicht geschnitten werden.

Die Maschine darf nur nach ihrer Bestimmung verwendet werden. Jede weitere darüber hinausgehende Verwendung ist nicht bestimmungsgemäß. Für daraus hervorgehende Schäden oder Verletzungen aller Art haftet der Benutzer/Bediener und nicht der Hersteller.

Es dürfen nur für die Maschine geeignete Sägeblätter (HM- oder CV-Sägeblätter) verwendet werden. Die Verwendung von HSS-Sägeblättern und Trennscheiben aller Art ist untersagt.

Bestandteil der bestimmungsgemäßen Verwendung ist auch die Beachtung der Sicherheitshinweise, sowie der Montageanleitung und Betriebshinweise in der Bedienungsanleitung.

Personen, die die Maschine bedienen und warten, müssen mit dieser vertraut und über mögliche Gefahren unterrichtet sein. Darüber hinaus sind die geltenden Unfallverhütungsvorschriften genauestens einzuhalten.

Sonstige allgemeine Regeln in arbeitsmedizinischen und sicherheitstechnischen Bereichen sind zu beachten.

⚠ ACHTUNG

Beim Benutzen von Geräten müssen einige Sicherheitsvorkehrungen eingehalten werden, um Verletzungen und Schäden zu verhindern. Lesen Sie diese Bedienungsanleitung / Sicherheitshinweise deshalb sorgfältig durch. Bewahren Sie diese gut auf, damit Ihnen die Informationen jederzeit zur Verfügung stehen. Falls Sie das Gerät an andere Personen übergeben sollten, händigen Sie diese Bedienungsanleitung / Sicherheitshinweise bitte mit aus. Wir übernehmen keine Haftung für Unfälle oder Schäden, die durch Nichtbeachten dieser Anleitung und den Sicherheitshinweisen entstehen.

Veränderungen an der Maschine schließen eine Haftung des Herstellers und daraus entstehende Schäden gänzlich aus.

Trotz bestimmungsgemäßer Verwendung können bestimmte Restrisikofaktoren nicht vollständig ausgeräumt werden. Bedingt durch Konstruktion und Aufbau der Maschine können folgende Risiken auftreten:

- Berührung des Sägeblattes im nicht abgedeckten Sägebereich.

- Eingreifen in das laufende Sägeblatt (Schnittverletzung)
- Rückschlag von Werkstücken und Werkstückteilen
- Sägeblattbrüche
- Herausschleudern von fehlerhaften Hartmetallteilen des Sägeblattes
- Gehörschäden bei Nichtverwendung des nötigen Gehörschutzes.
- Gesundheitsschädliche Emissionen von Holzstäuben bei Verwendung in geschlossenen Räumen.

Bitte beachten Sie, dass unsere Geräte bestimmungsgemäß nicht für den gewerblichen, handwerklichen oder industriellen Einsatz konstruiert wurden. Wir übernehmen keine Gewährleistung, wenn das Gerät in Gewerbe-, Handwerks- oder Industriebetrieben sowie bei gleichzusetzenden Tätigkeiten eingesetzt wird.

5. Sicherheitshinweise

Allgemeine Sicherheitshinweise für Elektrowerkzeuge

⚠ WARNING: Lesen Sie alle Sicherheitshinweise, Anweisungen, Bilderungen und technischen Daten, mit denen dieses Elektrowerkzeug versehen ist.

Ver säumnisse bei der Einhaltung der nachfolgenden Anweisungen können elektrischen Schlag, Brand und/oder schwere Verletzungen verursachen.

Bewahren Sie alle Sicherheitshinweise und Anweisungen für die Zukunft auf.

Der in den Sicherheitshinweisen verwendete Begriff „Elektrowerkzeug“ bezieht sich auf netzbetriebene Elektrowerkzeuge (mit Netzleitung) oder auf akkubetriebene Elektrowerkzeuge (ohne Netzleitung).

1) Arbeitsplatzsicherheit

- Halten Sie Ihren Arbeitsbereich sauber und gut beleuchtet.** Unordnung oder unbeleuchtete Arbeitsbereiche können zu Unfällen führen.
- Arbeiten Sie mit dem Elektrowerkzeug nicht in explosionsgefährdeter Umgebung, in der sich brennbare Flüssigkeiten, Gase oder Stäube befinden.** Elektrowerkzeuge erzeugen Funken, die den Staub oder die Dämpfe entzünden können.
- Halten Sie Kinder und andere Personen während der Benutzung des Elektrowerkzeugs fern.** Bei Ablenkung können Sie die Kontrolle über das Elektrowerkzeug verlieren.

2) Elektrische Sicherheit

- Der Anschlussstecker des Elektrowerkzeuges muss in die Steckdose passen. Der Stecker darf in keiner Weise verändert werden. Verwenden Sie keine Adapterstecker gemeinsam mit schutzgeerdeten Elektrowerkzeugen.** Unveränderte Stecker und passende Steckdosen verringern das Risiko eines elektrischen Schlages.

- b) **Vermeiden Sie Körperkontakt mit geerdeten Oberflächen wie von Rohren, Heizungen, Herden und Kühlschränken.** Es besteht ein erhöhtes Risiko durch elektrischen Schlag, wenn Ihr Körper geerdet ist.
- c) **Halten Sie Elektrowerkzeuge von Regen oder Nässe fern.**
Das Eindringen von Wasser in ein Elektrowerkzeug erhöht das Risiko eines elektrischen Schlages.
- d) **Zweckentfremden Sie die Anschlussleitung nicht, um das Elektrowerkzeug zu tragen, aufzuhängen oder um den Stecker aus der Steckdose zu ziehen. Halten Sie die Anschlussleitung fern von Hitze, Öl, scharfen Kanten oder sich bewegenden Teilen.** Beschädigte oder verwickelte Anschlussleitungen erhöhen das Risiko eines elektrischen Schlages.
- e) **Wenn Sie mit einem Elektrowerkzeug im Freien arbeiten, verwenden Sie nur Verlängerungsleitungen, die auch für den Außenbereich geeignet sind.** Die Anwendung einer für den Außenbereich geeigneten Verlängerungsleitung verringert das Risiko eines elektrischen Schlages.
- f) **Wenn der Betrieb des Elektrowerkzeugs in feuchter Umgebung nicht vermeidbar ist, verwenden Sie einen Fehlerstromschutzschalter.** Der Einsatz eines Fehlerstromschutzschalters vermindert das Risiko eines elektrischen Schlages.

3) Sicherheit von Personen

- a) **Seien Sie aufmerksam, achten Sie darauf, was Sie tun, und gehen Sie mit Vernunft an die Arbeit mit einem Elektrowerkzeug. Benutzen Sie kein Elektrowerkzeug, wenn Sie müde sind oder unter dem Einfluss von Drogen, Alkohol oder Medikamenten stehen.** Ein Moment der Unachtsamkeit beim Gebrauch des Elektrowerkzeugs kann zu ernsthaften Verletzungen führen.
- b) **Tragen Sie persönliche Schutzausrüstung und immer eine Schutzbrille.** Das Tragen persönlicher Schutzausrüstung, wie Staubmaske, rutschfeste Sicherheitsschuhe, Schutzhelm oder Gehörschutz, je nach Art und Einsatz des Elektrowerkzeugs, verringert das Risiko von Verletzungen.
- c) **Vermeiden Sie eine unbeabsichtigte Inbetriebnahme. Vergewissern Sie sich, dass das Elektrowerkzeug ausgeschaltet ist, bevor Sie es an die Stromversorgung und/oder den Akku anschließen, es aufnehmen oder tragen.** Wenn Sie beim Tragen des Elektrowerkzeugs den Finger am Schalter haben oder das Elektrowerkzeug eingeschaltet an die Stromversorgung anschließen, kann dies zu Unfällen führen.
- d) **Entfernen Sie Einstellwerkzeuge oder Schraubenschlüssel, bevor Sie das Elektrowerkzeug einschalten.** Ein Werkzeug oder Schlüssel, der sich in einem drehenden Teil des Elektrowerkzeugs befindet, kann zu Verletzungen führen.

- e) **Vermeiden Sie eine abnormale Körperhaltung. Sorgen Sie für einen sicheren Stand und halten Sie jederzeit das Gleichgewicht.** Dadurch können Sie das Elektrowerkzeug in unerwarteten Situationen besser kontrollieren.
- f) **Tragen Sie geeignete Kleidung. Tragen Sie keine weite Kleidung oder Schmuck. Halten Sie Haare und Kleidung fern von sich bewegenden Teilen.** Lockere Kleidung, Schmuck oder lange Haare können von sich bewegenden Teilen erfasst werden.
- g) **Wenn Staubabsaug- und -auffangeinrichtungen montiert werden können, sind diese anzuschließen und richtig zu verwenden.** Verwendung einer Staubabsaugung kann Gefährdungen durch Staub verringern.
- h) **Wiegen Sie sich nicht in falscher Sicherheit und setzen Sie sich nicht über die Sicherheitsregeln für Elektrowerkzeuge hinweg, auch wenn Sie nach vielfachem Gebrauch mit dem Elektrowerkzeug vertraut sind.** Achtloses Handeln kann binnen Sekundenbruchteilen zu schweren Verletzungen führen.

4) Verwendung und Behandlung des Elektrowerkzeuges

- a) **Überlasten Sie das Elektrowerkzeug nicht. Verwenden Sie für Ihre Arbeit das dafür bestimmte Elektrowerkzeug.** Mit dem passenden Elektrowerkzeug arbeiten Sie besser und sicherer im angegebenen Leistungsbereich.
- b) **Benutzen Sie kein Elektrowerkzeug, dessen Schalter defekt ist.** Ein Elektrowerkzeug, das sich nicht mehr ein- oder ausschalten lässt, ist gefährlich und muss repariert werden.
- c) **Ziehen Sie den Stecker aus der Steckdose und/oder entfernen Sie einen abnehmbaren Akku, bevor Sie Geräteeinstellungen vornehmen, Einsatzwerkzeugteile wechseln oder das Elektrowerkzeug welegen.** Diese Vorsichtsmaßnahme verhindert den unbeabsichtigten Start des Elektrowerkzeugs.
- d) **Bewahren Sie unbenutzte Elektrowerkzeuge außerhalb der Reichweite von Kindern auf. Lassen Sie keine Personen das Elektrowerkzeug benutzen, die mit diesem nicht vertraut sind oder diese Anweisungen nicht gelesen haben.** Elektrowerkzeuge sind gefährlich, wenn sie von unerfahrenen Personen benutzt werden.
- e) **Pflegen Sie Elektrowerkzeuge und Einsatzwerkzeug mit Sorgfalt. Kontrollieren Sie, ob bewegliche Teile einwandfrei funktionieren und nicht klemmen, ob Teile gebrochen oder so beschädigt sind, dass die Funktion des Elektrowerkzeugs beeinträchtigt ist. Lassen Sie beschädigte Teile vor dem Einsatz des Elektrowerkzeuges reparieren.** Viele Unfälle haben ihre Ursache in schlecht gewarteten Elektrowerkzeugen.
- f) **Halten Sie Schneidwerkzeuge scharf und sauber.** Sorgfältig gepflegte Schneidwerkzeuge mit scharfen Schneidkanten verklemmen sich weniger und sind leichter zu führen.

- g) **Verwenden Sie Elektrowerkzeug, Zubehör, Einsatzwerkzeuge usw. entsprechend diesen Anweisungen. Berücksichtigen Sie dabei die Arbeitsbedingungen und die auszuführende Tätigkeit.** Der Gebrauch von Elektrowerkzeugen für andere als die vorgesehenen Anwendungen kann zu gefährlichen Situationen führen.
- h) **Halten Sie Griffe und Griffflächen trocken, sauber und frei von Öl und Fett.** Rutschige Griffe und Griffflächen erlauben keine sichere Bedienung und Kontrolle des Elektrowerkzeugs in unvorhergesehenen Situationen.

5) Service

- a) **Lassen Sie Ihr Elektrowerkzeug nur von qualifiziertem Fachpersonal und nur mit Original-Ersatzteilen reparieren.** Damit wird sichergestellt, dass die Sicherheit des Elektrowerkzeugs erhalten bleibt.

⚠ WARNUNG

Dieses Elektrowerkzeug erzeugt während des Betriebs ein elektromagnetisches Feld. Dieses Feld kann unter bestimmten Umständen aktive oder passive medizinische Implantate beeinträchtigen. Um die Gefahr von ernsthaften oder tödlichen Verletzungen zu verringern, empfehlen wir Personen mit medizinischen Implantaten ihren Arzt und den Hersteller vom medizinischen Implantat zu konsultieren, bevor das Elektrowerkzeug bedient wird.

Sicherheitshinweise für Tischkreissägen

Schutzabdeckungsbezogene Sicherheitshinweise

- a) **Lassen Sie Schutzabdeckungen montiert. Schutzabdeckungen müssen in funktionsfähigem Zustand und richtig montiert sein.**
Lockere, beschädigte oder nicht richtig funktionierende Schutzabdeckungen müssen repariert oder ersetzt werden.
- b) **Verwenden Sie für Trennschnitte stets die Sägeblatt-Schutzabdeckung und den Spaltkeil.**
Für Trennschnitte, bei denen das Sägeblatt vollständig durch die Werkstückdicke sägt, verringern die Schutzabdeckung und andere Sicherheitseinrichtungen das Risiko von Verletzungen.
- c) **Befestigen Sie nach Fertigstellung von Arbeitsvorgängen (z. B. Falzen, Ausnuten oder Auftrennen im Umschlagverfahren), bei denen das Entfernen von Schutzabdeckung und/oder Spaltkeil erforderlich ist, unverzüglich wieder das Schutzsystem.**
Die Schutzabdeckung verringern das Risiko von Verletzungen.
- d) **Stellen Sie vor dem Einschalten des Elektrowerkzeugs sicher, dass das Sägeblatt nicht die Schutzabdeckung, den Spaltkeil oder das Werkstück berührt.**
Versehentlicher Kontakt dieser Komponenten mit dem Sägeblatt kann zu einer gefährlichen Situation führen.

- e) **Justieren Sie den Spaltkeil gemäß der Beschreibung in dieser Betriebsanleitung.** Falsche Abstände, Position und Ausrichtung können der Grund dafür sein, dass der Spaltkeil einen Rückschlag nicht wirksam verhindert.
- f) **Damit der Spaltkeil funktionieren kann, muss er auf das Werkstück einwirken.** Bei Schnitten in Werkstücke, die zu kurz sind, um den Spaltkeil in Eingriff kommen zu lassen, ist der Spaltkeil unwirksam. Unter diesen Bedingungen kann ein Rückschlag nicht durch den Spaltkeil verhindert werden.
- g) **Verwenden Sie das für den Spaltkeil passende Sägeblatt.** Damit der Spaltkeil richtig wirkt, muss der Sägeblattdurchmesser zu dem entsprechenden Spaltkeil passen, das Stammbrett des Sägeblatts dünner als der Spaltkeil sein und die Zahnbreite mehr als die Spaltkeildicke betragen.

Sicherheitshinweise für Sägeverfahren

- a) **⚠ GEFAHR: Kommen Sie mit Ihren Fingern und Händen nicht in die Nähe des Sägeblatts oder in den Sägebereich.**
Ein Moment der Unachtsamkeit oder ein Ausrutschen könnte Ihre Hand zum Sägeblatt hin lenken und zu ernsthaften Verletzungen führen.
- b) **Führen Sie das Werkstück nur entgegen der Drehrichtung dem Sägeblatt zu.**
Zuführen des Werkstücks in der gleichen Richtung wie die Drehrichtung des Sägeblatts oberhalb des Tisches kann dazu führen, dass das Werkstück und Ihre Hand in das Sägeblatt gezogen werden.
- c) **Verwenden Sie bei Längsschnitten niemals den Gehrungsanschlag zur Zuführung des Werkstücks, und verwenden Sie bei Querschnitten mit dem Gehrungsanschlag niemals zusätzlich den Parallelanschlag zur Längeneinstellung.**
Gleichzeitiges Führen des Werkstücks mit dem Parallelanschlag und dem Gehrungsanschlag erhöht die Wahrscheinlichkeit, dass das Sägeblatt klemmt und es zum Rückschlag kommt.
- d) **Üben Sie bei Längsschnitten die Zufuhrkraft auf das Werkstück immer zwischen Anschlagsschiene und Sägeblatt aus. Verwenden Sie einen Schiebstock, wenn der Abstand zwischen Anschlagsschiene und Sägeblatt weniger als 150 mm, und einen Schiebblock, wenn der Abstand weniger als 50 mm beträgt.**
Derartige Arbeitshilfsmittel sorgen dafür, dass Ihre Hand in sicherer Entfernung zum Sägeblatt bleibt.
- e) **Verwenden Sie nur den mitgelieferten Schiebstock des Herstellers oder einen, der anweisungsgemäß hergestellt ist.**
Der Schiebstock sorgt für ausreichenden Abstand zwischen Hand und Sägeblatt.
- f) **Verwenden Sie niemals einen beschädigten oder angesagten Schiebstock.**
Ein beschädigter Schiebstock kann brechen und dazu führen, dass Ihre Hand in das Sägeblatt gerät.

- g) Arbeiten Sie nicht „freihändig“. Verwenden Sie immer den Parallelanschlag oder den Gehrungsanschlag, um das Werkstück anzulegen und zu führen. „Freihändig“ bedeutet, das Werkstück statt mit Parallelanschlag oder Gehrungsanschlag mit den Händen zu stützen oder zu führen.**

Freihändiges Sägen führt zu Fehlansrichtung, Verklemmen und Rückschlag.

- h) Greifen Sie nie um oder über ein sich drehendes Sägeblatt.**

Das Greifen nach einem Werkstück kann zu unbeabsichtigter Berührung mit dem sich drehenden Sägeblatt führen.

- i) Stützen Sie lange und/oder breite Werkstücke hinter und/oder seitlich des Sägebretts ab, so dass diese waagrecht bleiben.**

Lange und/oder breite Werkstücke neigen dazu, am Rand des Sägebretts abzukippen; dies führt zum Verlust der Kontrolle, Verklemmen des Sägebretts und Rückschlag.

- j) Führen Sie das Werkstück gleichmäßig zu. Verbiegen oder verdrehen Sie das Werkstück nicht. Falls das Sägeblatt verklemmt, schalten Sie das Elektrowerkzeug sofort aus, ziehen Sie den Netzstecker und beheben Sie die Ursache für das Verklemmen.**

Das Verklemmen des Sägebretts durch das Werkstück kann zu Rückschlag oder zum Blockieren des Motors führen.

- k) Entfernen Sie abgesägtes Material nicht, während die Säge läuft.** Abgesägtes Material kann sich zwischen Sägeblatt und Anschlagsschiene oder in der Schutzabdeckung festsetzen und beim Entfernen Ihre Finger in das Sägeblatt ziehen. Schalten Sie die Säge aus und warten Sie, bis das Sägeblatt zum Stillstand gekommen ist, bevor Sie das Material entfernen.

- l) Verwenden Sie für Längsschnitte an Werkstücken, die dünner als 2 mm sind, einen Zusatz-Parallelanschlag, der Kontakt mit der Tischoberfläche hat.** Dünne Werkstücke können sich unter dem Parallelanschlag verkeilen und zu Rückschlag führen.

Rückschlag - Ursachen und entsprechende Sicherheitshinweise

Ein Rückschlag ist die plötzliche Reaktion des Werkstücks infolge eines hakenden, klemmenden Sägebretts oder eines bezogen auf das Sägeblatt schräg geführten Schnitts in das Werkstück oder wenn ein Teil des Werkstücks zwischen Sägeblatt und Parallelanschlag oder einem anderen feststehenden Objekt eingeklemmt wird.

In den meisten Fällen wird bei einem Rückschlag das Werkstück durch den hinteren Teil des Sägebretts erfasst, vom Sägebrett angehoben und in Richtung des Bedieners geschleudert. Ein Rückschlag ist die Folge eines falschen oder fehlerhaften Gebrauchs der Tischkreissäge. Er kann durch geeignete Vorsichtsmaßnahme, wie nachfolgend beschrieben, verhindert werden.

- a) Stellen Sie sich nie in direkte Linie mit dem Sägeblatt. Halten Sie sich immer auf der Seite zum Sägeblatt, auf der sich auch die Anschlagsschiene befindet.**

Bei einem Rückschlag kann das Werkstück mit hoher Geschwindigkeit auf Personen geschleudert werden, die vor und in einer Linie mit dem Sägeblatt stehen.

- b) Greifen Sie niemals über oder hinter das Sägeblatt, um das Werkstück zu ziehen oder zu stützen.**

Es kann zu unbeabsichtigter Berührung mit dem Sägeblatt kommen oder ein Rückschlag kann dazu führen, dass Ihre Finger in das Sägeblatt gezogen werden.

- c) Halten und drücken Sie das Werkstück, welches abgesägt wird, niemals gegen das sich drehende Sägeblatt.**

Drücken des Werkstücks, welches abgesägt wird, gegen das Sägeblatt führt zu Verklemmen und Rückschlag.

- d) Richten Sie die Anschlagsschiene parallel zum Sägeblatt aus.**

Eine nicht ausgerichtete Anschlagsschiene drückt das Werkstück gegen das Sägeblatt und erzeugt einen Rückschlag.

- e) Verwenden Sie bei verdeckten Sägeschnitten (z. B. Falzen, Ausnuten oder Auftrennen im Umschlagverfahren) einen Druckkamm, um das Werkstück gegen Tisch und Anschlagsschiene zu führen.**

Mit einem Druckkamm können Sie das Werkstück bei Rückschlag besser kontrollieren.

- f) Seien Sie besonders vorsichtig beim Sägen in nicht einsehbare Bereiche zusammengebauter Werkstücke.**

Das eintauchende Sägeblatt kann in Objekte sägen, die einen Rückschlag verursachen können.

- g) Stützen Sie große Platten ab, um das Risiko eines Rückschlags durch ein klemmendes Sägeblatt zu vermindern.**

Große Platten können sich unter ihrem Eigengewicht durchbiegen. Platten müssen überall dort abgestützt werden, wo sie die Tischoberfläche überragen.

- h) Seien Sie besonders vorsichtig beim Sägen von Werkstücken, die verdreht, verknotet, verzogen sind oder nicht über eine gerade Kante verfügen, an der sie mit einem Gehrungsanschlag oder entlang einer Anschlagsschiene geführt werden können.**

Ein verzogenes, verknotetes oder verdrehtes Werkstück ist instabil und führt zur Fehlansrichtung der Schnittfuge mit dem Sägeblatt, Verklemmen und Rückschlag.

- i) Sägen Sie niemals mehrere aufeinander oder hintereinander gestapelte Werkstücke.**

Das Sägeblatt könnte ein oder mehrere Teile erfassen und einen Rückschlag verursachen.

- j) Wenn Sie eine Säge, deren Sägeblatt im Werkstück steckt, wieder starten wollen, zentrieren Sie das Sägeblatt im Sägespalt so, dass die Sägezähne nicht im Werkstück verhakt sind.**

Klemmt das Sägeblatt, kann es das Werkstück anheben und einen Rückschlag verursachen, wenn die Säge erneut gestartet wird.

- k) Halten Sie Sägeblätter sauber, scharf und ausreichend geschränkt. Verwenden Sie niemals verzogene Sägeblätter oder Sägeblätter mit rissigen oder gebrochenen Zähnen.**

Scharfe und richtig geschränkte Sägeblätter minimieren Klemmen, Blockieren und Rückschlag.

Sicherheitshinweise für die Bedienung von Tischkreissägen

- a) Schalten Sie die Tischkreissäge aus und trennen Sie sie vom Netz, bevor Sie den Tischeinsatz entfernen, das Sägeblatt wechseln, Einstellungen an Spaltkeil oder der Sägeblattschutzabdeckung vornehmen und wenn die Maschine unbeaufsichtigt gelassen wird.**

Vorsichtsmaßnahmen dienen der Vermeidung von Unfällen.

- b) Lassen Sie die Tischkreissäge nie unbeaufsichtigt laufen. Schalten Sie das Elektrowerkzeug aus und verlassen es nicht, bevor es vollständig zum Stillstand gekommen ist.**

Eine unbeaufsichtigt laufende Säge stellt eine unkontrollierte Gefahr dar.

- c) Stellen Sie die Tischkreissäge an einem Ort auf, der eben und gut beleuchtet ist und wo Sie sicher stehen und das Gleichgewicht halten können. Der Aufstellort muss genug Platz bieten, um die Größe Ihrer Werkstücke gut zu handhaben.**

Unordnung, unbeleuchtete Arbeitsbereiche und unebene, rutschige Boden können zu Unfällen führen.

- d) Entfernen Sie regelmäßig Sägespäne und Sägemehl unter dem Sägertisch und/oder von der Staubabsaugung.**

Angesammeltes Sägemehl ist brennbar und kann sich selbst entzünden.

- e) Sichern Sie die Tischkreissäge.**

Eine nicht ordnungsgemäß gesicherte Tischkreissäge kann sich bewegen oder umkippen.

- f) Entfernen Sie Einstellwerkzeuge, Holzreste usw. von der Tischkreissäge, bevor Sie diese einschalten.**

Ablenkung oder mögliche Verklemmungen können gefährlich sein.

- g) Verwenden Sie immer Sägeblätter in der richtigen Größe und mit passender Aufnahmebohrung (z.B. rautenförmig oder rund).**

Sägeblätter, die nicht zu den Montageteilen der Säge passen, laufen unrund und führen zum Verlust der Kontrolle.

- h) Verwenden Sie niemals beschädigtes oder falsches Sägeblatt-Montagematerial, wie z. B. Flansche, Unterlegscheiben, Schrauben oder Muttern.**

Dieses Sägeblatt-Montagematerial wurde speziell für Ihre Säge konstruiert, für sicheren Betrieb und optimale Leistung.

- i) Stellen Sie sich nie auf die Tischkreissäge und benutzen Sie die Tischkreissäge nicht als Tritthocker.**

Es können ernsthafte Verletzungen auftreten, wenn das Elektrowerkzeug umkippt oder wenn Sie versehentlich mit dem Sägeblatt in Kontakt kommen.

- j) Stellen Sie sicher, dass das Sägeblatt in der richtigen Drehrichtung montiert ist. Verwenden Sie keine Schleifscheiben oder Drahtbürsten mit der Tischkreissäge.**

Unsachgemäße Montage des Sägeblattes oder die Benutzung von nicht empfohlenem Zubehör kann zu ernsthaften Verletzungen führen.

Sicherheitshinweise für den Umgang mit Sägeblättern

1. Setzen Sie nur Einsatzwerkzeuge ein, wenn Sie den Umgang damit beherrschen.
2. Beachten Sie die Höchstdrehzahl. Die auf dem Einsatzwerkzeug angegebene Höchstdrehzahl darf nicht überschritten werden. Halten Sie, falls angegeben, den Drehzahlbereich ein.
3. Beachten Sie die Motor- Sägeblatt- Drehrichtung.
4. Verwenden Sie keine Einsatzwerkzeuge mit Rissen. Mustern Sie gerissene Einsatzwerkzeuge aus. Eine Instandsetzung ist nicht zulässig.
5. Reinigen Sie die Spannflächen von Verschmutzungen, Fett, Öl und Wasser.
6. Verwenden Sie keine losen Reduzierringe oder -buchsen zum Reduzieren von Bohrungen bei Kreissägeblättern.
7. Achten Sie darauf, dass fixierte Reduzierringe zum Sichern des Einsatzwerkzeuges den gleichen Durchmesser und mindestens 1/3 des Schnittdurchmessers haben.
8. Stellen Sie sicher, dass fixierte Reduzierringe parallel zueinander sind.
9. Handhaben Sie Einsatzwerkzeuge mit Vorsicht. Bewahren Sie diese am besten in der Originalverpackung oder speziellen Behältnissen auf. Tragen Sie Schutzhandschuhe, um die Griffsicherheit zu verbessern und das Verletzungsrisiko weiter zu mindern.
10. Stellen Sie vor der Benutzung von Einsatzwerkzeugen sicher, dass alle Schutzvorrichtungen ordnungsgemäß befestigt sind.
11. Vergewissern Sie sich vor dem Einsatz, dass das von Ihnen benutzte Einsatzwerkzeug den technischen Anforderungen dieses Elektrowerkzeuges entspricht und ordnungsgemäß befestigt ist.
12. Benutzen Sie das mitgelieferte Sägeblatt nur für Sägearbeiten in Holz, niemals zum Bearbeiten von Metallen.
13. Verwenden Sie das richtige Sägeblatt für das zu bearbeitende Material.
14. Verwenden Sie nur ein Sägeblatt mit einem Durchmesser entsprechend den Angaben auf der Säge.
15. Verwenden Sie nur Sägeblätter, die mit einer gleich großen oder höheren Drehzahl als der auf dem Elektrowerkzeug gekennzeichnet sind.
16. Verwenden Sie nur vom Hersteller empfohlene Sägeblätter, die, falls sie zum Schneiden von Holz oder ähnlichen Werkstoffen vorgesehen sind, EN 847-1 entsprechen.
17. Tragen Sie geeignete persönliche Schutzausrüstungen, wie z.B.:
 - Gehörschutz;
 - Schutzhandschuhe beim Hantieren mit Sägeblättern.

18. Verwenden Sie nur vom Hersteller empfohlene Sägeblätter, die EN 847-1 entsprechen. Warnung! Achten Sie beim Wechseln des Sägeblattes darauf, dass die Schnittbreite nicht kleiner und die Stammblattdicke des Sägeblattes nicht größer ist als die Dicke des Spaltkeils!
19. Vermeiden Sie beim Sägen von Holz und Kunststoffen eine Überhitzung der Sägezähne. Reduzieren Sie die Vorschubgeschwindigkeit um zu vermeiden, dass der Kunststoff schmilzt.

Restrisiken

Das Elektrowerkzeug ist nach dem Stand der Technik und den anerkannten sicherheitstechnischen Regeln gebaut. Dennoch können beim Arbeiten einzelne Restrisiken auftreten.

- Gefährdung der Gesundheit durch Strom bei Verwendung nicht ordnungsgemäßer Elektro-Anschlussleitungen.
- Desweiteren können trotz aller getroffener Vorkehrungen nicht offensichtliche Restrisiken bestehen.
- Restrisiken können minimiert werden, wenn die „Sicherheits-hinweise“ und die „Bestimmungsgemäße Verwendung“ sowie die Bedienungsanweisung insgesamt beachtet werden.
- Belasten Sie die Maschine nicht unnötig: zu starker Druck beim Sägen beschädigt das Sägeblatt schnell. Dies kann zu einer Leistungsverminderung der Maschine bei der Verarbeitung und einer Verminderung der Schnittgenauigkeit führen.
- Vermeiden Sie zufällige Inbetriebsetzungen der Maschine: beim Einführen des Steckers in die Steckdose darf die Betriebs-taste nicht gedrückt werden.
- Verwenden Sie das Werkzeug, das in diesem Handbuch empfohlen wird. So erreichen Sie, dass Ihre Säge optimale Leistungen erbringt.
- Halten Sie Ihre Hände vom Arbeitsbereich fern, wenn die Maschine in Betrieb ist.
- Bevor Sie Einstell- oder Wartungsarbeiten vornehmen, schalten Sie das Gerät ab und ziehen den Netzstecker.

6. Technische Daten

Wechselstrommotor.....	220-240 V~ 50 Hz
Leistungsaufnahme	1200 Watt (S1*)
	1500 Watt (S6 25%**)
Leerlaufdrehzahl n_0	4800 min ⁻¹
Hartmetallsägeblatt.....	∅ 210 x ∅ 30 x 2,6 mm
Anzahl der Zähne	24
Dicke Spaltkeil	2,0 mm
Min. Maß Werkstück B x L x H	10 x 50 x 1 mm
Tischgröße	485 x 445 mm
Tischverbreiterung	485 x 515 mm
Tischgröße max.	485 x 630 mm
Schnitthöhe max. 45°	45 mm
Schnitthöhe max. 0°	48 mm
Sägeblatt schwenkbar	0-45° links
Absauganschluss	∅ 35 mm
Gewicht.....	ca. 14 kg
Maschinengröße (mit Erweiterung)	
B x L x H.....	485 x 630 x 440 mm

*S1: Dauerbetrieb mit konstanter Belastung

** S6 25%:

Durchlaufbetrieb mit Aussetzbelastung (Spieldauer 10 Min.)
Um den Motor nicht unzulässig zu erwärmen, darf der Motor 25% der Spieldauer mit der angegebenen Nennleistung betrieben werden und muss anschließend 75% der Spieldauer ohne Last weiterlaufen.

Geräusch

Die Geräuschwerte wurden entsprechend EN 62841 ermittelt.
Schalldruckpegel L_{pA} 87,5 dB(A)
Unsicherheit K_{pA} 3 dB
Schalleistungspegel L_{WA} 100,5 dB(A)
Unsicherheit K_{WA} 3 dB

Tragen Sie einen Gehörschutz.

Die Einwirkung von Lärm kann Hörverlust bewirken. Schwingungsgesamtwerte (Vektorsumme dreier Richtungen) ermittelt entsprechend EN 62841.

HINWEIS: Die angegebenen Geräuschemissionswerte sind nach einem genormten Prüfverfahren gemessen worden und können zum Vergleich eines Elektrowerkzeugs mit einem anderen verwendet werden können.

Die angegebenen Geräuschemissionswerte können auch zu einer vorläufigen Einschätzung der Belastung verwendet werden.

WARNING: Die Geräuschemissionen können während der tatsächlichen Benutzung des Elektrowerkzeugs von den Angabewerten abweichen, abhängig von der Art und Weise, in der das Elektrowerkzeug verwendet wird, insbesondere, welche Art von Werkstück bearbeitet wird. Ergreifen Sie Maßnahmen, um sich gegen Lärmbelastungen zu schützen. Berücksichtigen Sie dabei den gesamten Arbeitsablauf, also auch Zeitpunkte, zu denen das Elektrowerkzeug ohne Last arbeitet oder ausgeschaltet ist. Geeignete Maßnahmen umfassen unter anderem eine regelmäßige Wartung und Pflege des Elektrowerkzeuges und der Einsatzwerkzeuge, regelmäßige Pausen sowie eine gute Planung der Arbeitsabläufe.

7. Vor der Inbetriebnahme

- Öffnen Sie die Verpackung und nehmen Sie das Gerät vorsichtig heraus.
- Entfernen Sie das Verpackungsmaterial sowie Verpackungs- und Transportsicherungen (falls vorhanden).
- Überprüfen Sie, ob der Lieferumfang vollständig ist.
- Kontrollieren Sie das Gerät und die Zubehörteile auf Transportschäden.
- Bewahren Sie die Verpackung nach Möglichkeit bis zum Ablauf der Garantiezeit auf.

⚠ WARNUNG

Gerät und Verpackungsmaterialien sind kein Kinderspielzeug! Kinder dürfen nicht mit Kunststoff-beuteln, Folien und Kleinteilen spielen! Es besteht Verschluckungs- und Ersticken-gefahr!

- Die Maschine muss standsicher aufgestellt werden. Schrauben Sie sie dazu auf einer Werkbank, dem Untergestell o. ä. fest. Verwenden Sie dazu die Bohrungen, die sich auf der Innenseite der Gestellfüße befinden.
- Vor Inbetriebnahme müssen alle Abdeckungen und Sicherheitsvorrichtungen ordnungsgemäß montiert sein.
- Das Sägeblatt muss frei laufen können.
- Bei bereits bearbeitetem Holz auf Fremdkörper, wie z.B. Nägel oder Schrauben, usw. achten.
- Bevor Sie den Ein-/Ausschalter betätigen, vergewissern Sie sich, ob das Sägeblatt richtig montiert ist und bewegliche Teile leichtgängig sind.
- Überzeugen Sie sich vor dem Anschließen der Maschine, dass die Daten auf dem Typenschild mit den Netzdaten übereinstimmen.
- Schließen Sie die Maschine nur an eine ordnungsgemäß installierte Schutzkontakt-Steckdose an, die mit mindestens 16 A abgesichert ist.

8. Aufbau

⚠ WARNUNG: Vor allen Wartungs-, Umrüst- oder Montagearbeiten an der Tischkreissäge ist der Netzstecker zu ziehen.

8.1 Vor dem Aufbauen

- Legen Sie alle gelieferten Teile auf eine flache Oberfläche.
- Gruppieren Sie gleiche Teile.

HINWEIS:

- Wenn Verbindungen mit einer Schraube (Rundkopf/oder Sechskant), Sechskantmuttern und Unterlegscheibe gesichert werden, muss die Unterlegscheibe unter der Mutter angebracht werden.
- Stecken Sie Schrauben jeweils von außen nach innen ein, sichern Sie Verbindungen mit Muttern von innen.
- Ziehen Sie die Muttern und Schrauben während der Montage nur so weit an, dass diese nicht herabfallen können. Wenn Sie die Muttern und Schrauben bereits vor der Endmontage an-/festziehen, kann die Endmontage nicht durchgeführt werden.

8.2 Tischverbreiterung montieren (Abb. 4-6)

1. Die Rändelschrauben (26) lösen (Abb. 5).
ACHTUNG: Drehen Sie die Rändelschrauben (26) nicht zu weit heraus.
 2. Die Führungsrohre (23) der Tischverbreiterung (22) in die Führungsbuchsen (27) einführen (siehe Abb. 4/5).
 3. Die Endstücke (24) in die Führungsrohre (23) der Tischverbreiterung (22) einschieben, wie in Abb. 6 dargestellt.
 4. Die Endstücke (24) mit den Schrauben (25) fixieren, wie in Abb. 6 dargestellt.
 5. Die Tischverbreiterung (22) vollständig herausziehen und mit den Rändelschrauben (26) fixieren (Abb. 5).
 6. Jetzt die Stützfüße (30) nach außen klappen.
 7. Die Tischverbreiterung (22) nach der Tischsäge-Waagerechten ausrichten.
 8. Die Kontermutter (29) am jeweiligen Stützfuß (30) lösen und die Höhenverstellungsschraube (28) entsprechend einstellen.
 9. Dann die Kontermutter (29) wieder festziehen.
- Wenn Sie die Tischverbreiterung (22) nicht benötigen, klappen Sie die Stützfüße (30) nach innen.

8.3 Sägeblattschutz montieren/demontieren (Abb. 7)

1. Sägeblattschutz (4) samt Schraube (4a) von oben auf den Spaltkeil (3) aufsetzen, so dass die Schraube fest in der Aussparung des Spaltkeils (31) sitzt.
 2. Schraube (4a) nicht zu fest anziehen. Der Sägeblattschutz (4) muss frei beweglich bleiben.
 3. Die Demontage erfolgt in umgekehrter Reihenfolge.
- ⚠ WARNUNG:** Vor Sägebeginn muss der Sägeblattschutz (4) auf das Sägegut abgesenkt werden.

Prüfen Sie den Sägeblattschutz (4) nach der Montage auf die korrekte Funktion. Heben Sie den Sägeblattschutz an und lassen Sie diesen los. Der Sägeblattschutz sollte sich selbstständig in die Ausgangslage zurückbewegen.

8.4 Tischeinlage entfernen/einsetzen (Abb. 8)

⚠ WARNUNG: Bei Verschleiß oder Beschädigung ist die Tischeinlage (6) zu tauschen, ansonsten besteht erhöhte Verletzungsgefahr.

1. Das Sägeblatt in die untere Position bringen (siehe 9.2)
2. Sägeblattschutz (4) abnehmen.
3. Schrauben der Tischeinlage (32) entfernen.
4. Die Tischeinlage (6) herausnehmen.
5. Die Montage der Tischeinlage (6) erfolgt in umgekehrter Reihenfolge.

8.5 Spaltkeil einstellen (Abb. 9)

⚠ WARNUNG: Netzstecker ziehen.

⚠ WARNUNG: Die Einstellung des Sägeblatts (5) muss nach jedem Sägeblattwechsel überprüft werden.

1. Sägeblatt (5) auf max. Schnitttiefe einstellen, in die 0° Stellung bringen und arretieren (siehe 9.2).
2. Sägeblattschutz (4) demontieren (siehe 8.3).
3. Tischeinlage (6) herausnehmen (siehe 8.4).
4. Die Befestigungsschrauben (33) locken
5. Spaltkeil (3) so ausrichten, dass
 - a) der Abstand zwischen Sägeblatt (5) und Spaltkeil (3) max. 5 mm beträgt (Abb. 10) und
 - b) das Sägeblatt (5) zum Spaltkeil (3) parallel steht.
6. Die Befestigungsschrauben (33) wieder festziehen und Tischeinlage (6) montieren (siehe 8.4).
7. Sägeblattschutz (4) wieder montieren (siehe 8.3).

8.6 Sägeblatt montieren/wechseln (Abb. 11, 12)

⚠ WARNUNG: Netzstecker ziehen und Schutzhandschuhe tragen.

1. Sägeblattschutz (4) demontieren (siehe 8.3).
2. Schrauben (34) an der unteren Sägeblattabdeckung (35) öffnen und diese aufklappen.
3. Mutter lösen, indem man den Ringschlüssel 19 mm (21) an der Mutter ansetzt und mit einem weiteren Ringschlüssel 8 mm (20) an der Motorwelle gegenhält (Abb. 12).
ACHTUNG: Mutter in Rotationsrichtung des Sägeblattes drehen.
4. Äußeren Flansch abnehmen und altes Sägeblatt schräg nach unten vom inneren Flansch abziehen.
5. Sägeblattflansch vor der Montage des neuen Sägeblattes sorgfältig mit einer Drahtbürste reinigen.
6. Das neue Sägeblatt in umgekehrter Reihenfolge wieder einsetzen und festziehen.

⚠ WARNUNG: Laufrichtung beachten. Die Schnittschräge der Zähne muss in Laufrichtung, d.h. nach vorne zeigen (siehe Pfeil auf dem Sägeblattschutz (4)).

7. Untere Sägeblattabdeckung (35) schließen und die Schrauben (34) wieder befestigen.
8. Sägeblattschutz (4) wieder montieren und einstellen (siehe 8.3).

⚠ WARNUNG: Prüfen Sie die Schutzeinrichtungen, bevor Sie wieder mit der Säge arbeiten.

8.7 Parallelanschlag montieren (Abb. 2, 15)

1. Den Halter (16) mithilfe der Feststellknöpfe (15) und Klemmblecher (15a) am Tisch befestigen.
2. Achten Sie darauf, dass der Halter (16) parallel zum Sägeblatt (5) ausgerichtet ist. Justieren Sie gegebenenfalls unter Zuhilfenahme der Skala (38) nach.
3. Die Nutensteine entlang der Nut (37) in der Anschlagsschiene (17) einfahren.
4. Die Anschlagsschiene (17) mithilfe der Schrauben (16a) am Halter (16) befestigen.

8.8 Queranschlag montieren (Abb. 18)

1. Queranschlag (2) in die Nut (40) des Sägefisches (1) schieben.
2. Drehgriff (19) lockern.
3. Queranschlag (2) drehen, bis der Pfeil auf das gewünschte Winkelmaß zeigt.
4. Drehgriff (19) wieder festziehen.

8.9 Späneabsaugung (Abb. 13)

ACHTUNG: Betreiben Sie das Gerät nur mit Absaugung.

Eine geeignete Späneabsauganlage (nicht im Lieferumfang enthalten) am Absaugstutzen (36) anschließen.

ACHTUNG: Überprüfen und reinigen Sie regelmäßig die Absaugkanäle.

8.10 Standsichere Befestigung (Abb. 25)

Die Maschine muss standsicher aufgestellt werden, d.h. auf einer Werkbank, dem Untergestell o. ä. festschrauben, wie in Abb. 25 dargestellt.

Benutzen Sie dazu die Winkel zur Werkbankmontage (42), die Schrauben (43) und die Unterlegscheiben (44).

9. Bedienung

9.1 Schalter (Abb. 1)

9.1.1 Ein-/Ausschalter (11)

- Durch Drücken der grünen Taste „I“ kann die Säge eingeschaltet werden. Vor Beginn des Sägens abwarten, bis das Sägeblatt seine maximale Drehzahl erreicht hat.
- Um die Säge wieder auszuschalten, muss die rote Taste „O“ gedrückt werden.

9.1.2 Überlastschalter (10)

Der Motor dieses Geräts ist mit einem Überlastschalter (10) gegen Überlastung geschützt.

Bei Überschreiten des Nennstroms schaltet der Überlastschalter (10) das Gerät aus.

In diesem Fall gehen Sie wie folgt vor:

- Das Gerät mehrere Minuten abkühlen lassen.
- Den Überlastschalter (10) drücken.
- Das Gerät durch Drücken der grünen Taste „I“ einschalten.

9.2 Schnitttiefe einstellen (Abb. 1)

Durch Drehen des Handrades (8) kann das Sägeblatt (5) auf die gewünschte Schnitttiefe eingestellt werden.

- **Entgegen dem Uhrzeigersinn:** größere Schnitttiefe
- **Im Uhrzeigersinn:** kleinere Schnitttiefe

Überprüfen Sie die Einstellung anhand eines Probeschnittes.

9.3 Winkel einstellen (Abb. 14)

Mit der Tischkreissäge können Schrägschnitte nach links von 0°-45° zum Parallelanschlag (7) ausgeführt werden.

⚠ Prüfen Sie vor jedem Schnitt, dass zwischen Anschlagsschiene (17), Queranschlag (2) und Sägeblatt (5) keine Kollision möglich ist.

1. Feststellgriff (9) lösen.
2. Durch Drehen des Handrads (8) das gewünschte Winkelmaß an der Skala einstellen.
3. Feststellgriff (9) in gewünschter Winkelstellung arretieren.

9.4 Verwendung des Parallelanschlages (Abb. 2, 15-17)

9.4.1 Anschlaghöhe (Abb. 15, 16)

- Die Anschlagsschiene (17) des Parallelanschlages (7) besitzt zwei verschieden hohe Führungsflächen.
- Je nach Dicke der zu schneidenden Materialien muss die Anschlagsschiene (17) nach Abb. 15 für dickes Material (über 25 mm Werkstückdicke) und nach Abb. 16 für dünnes Material (unter 25 mm Werkstückdicke) verwendet werden.

9.4.2 Anschlagsschiene umstellen (Abb. 15, 16)

1. Zum Umstellen der Anschlagsschiene (17) auf die niedere Führungsfläche, müssen die beiden Schrauben (16a) gelockert werden, um die Anschlagsschiene (17) vom Halter (16) zu lösen.
2. Die Anschlagsschiene (17) entlang der Nut herausziehen.
3. Die Anschlagsschiene (17) drehen und die Nutensteine entlang der zweiten Nut (39) einfahren.
4. Die Umstellung auf die hohe Führungsfläche muss analog durchgeführt werden.

9.4.3 Schnittbreite (Abb. 15, 16)

- Beim Längsschneiden von Holzteilen muss der Parallelanschlag (7) verwendet werden.
- Der Parallelanschlag (7) kann auf beiden Seiten des Sägefisches (1) montiert werden.
- Unter Zuhilfenahme der Skala (38) auf dem Sägefisch (1) kann der Parallelanschlag (7) auf das gewünschte Maß eingestellt werden.

- Die beiden Feststellknöpfe (15) festziehen, um den Parallelanschlag (7) zu fixieren.
- Machen Sie einen Probeschnitt zum Messen der Breite, bevor sie das eigentliche Werkstück schneiden. So vermeiden Sie Ungenauigkeiten der Skala oder der Einstellung.

9.4.4 Anschlaglänge einstellen (Abb. 15, 17)

Um das Klemmen des Schnittgutes zu vermeiden, ist die Anschlagsschiene (17) in Längsrichtung verschiebbar.

Faustregel: Das hintere Ende des Anschlages stößt an eine gedachte Linie, die etwa bei der Sägeblattmitte beginnt und unter 45° nach hinten verläuft.

1. Benötigte Schnittbreite einstellen.
2. Schrauben (16a) lockern und Anschlagsschiene (17) so weit verschieben, bis die gedachte 45° Linie berührt wird.
3. Schrauben (16a) wieder festziehen.

9.5 Verwendung des Queranschlages (Abb. 18)

Beim Zuschneiden muss der Queranschlag (2) mit der Anschlagsschiene (17) vom Parallelanschlag (7) verlängert werden (Abb. 18).

9.5.1 Queranschlag verlängern

1. Die Anschlagsschiene (17) vom Parallelschlag (7) entfernen. Hierzu die Schrauben (16a) lockern und die Anschlagsschiene (17) vom Halter (16) lösen.
2. Die Nutensteine entlang der Nut in der Anschlagsschiene (17) einfahren.
3. Die Anschlagsschiene (17) mithilfe der Rändelschrauben (18) am Queranschlag (2) befestigen.

ACHTUNG: Die Anschlagsschiene nicht zu weit in Richtung Sägeblatt schieben. Der Abstand zwischen Anschlagsschiene (17) und Sägeblatt (5) sollte ca. 2 cm betragen.

10. Betrieb

Arbeitshinweise

- Nach jeder neuen Einstellung empfehlen wir einen Probeschnitt, um die eingestellten Maße zu überprüfen.
- Nach dem Einschalten der Säge abwarten, bis das Sägeblatt seine max. Drehzahl erreicht hat, bevor Sie den Schnitt durchführen.
- Achtung beim Einschneiden.
- Betreiben Sie das Gerät nur mit Absaugung.
- Überprüfen und reinigen Sie regelmäßig die Absaugkanäle.

10.1 Längsschnitte ausführen (Abb. 19)

Hierbei wird ein Werkstück in seiner Längsrichtung durchgeschnitten. Eine Kante des Werkstücks wird gegen den Parallelanschlag (7) gedrückt, während die flache Seite auf dem Sägefisch (1) aufliegt.

Der Sägeblattschutz (4) muss immer auf das Werkstück abgesenkt werden. Die Arbeitsstellung beim Längsschnitt darf nie in einer Linie mit dem Schnittverlauf sein.

1. Parallelanschlag (7) entsprechend der Werkstückhöhe und der gewünschten Breite einstellen (siehe 9.4).
2. Säge einschalten.

3. Hände mit geschlossenen Fingern flach auf das Werkstück legen und Werkstück am Parallelanschlag (7) entlang in das Sägeblatt (5) schieben.
4. Seitliche Führung mit der linken oder rechten Hand (je nach Position des Parallelanschlages) nur bis zur Vorderkante des Sägeblattschutzes (4).
5. Werkstück immer bis zum Ende des Spaltkeils (3) durchschieben.
6. Der Schnittabfall bleibt auf dem Sägefisch (1) liegen, bis sich das Sägeblatt (5) wieder in Ruhestellung befindet.
7. Lange Werkstücke gegen Abkippen am Ende des Schneidvorgangs sichern (z. B. Abrollständer etc.).

ACHTUNG: Der Parallelanschlag muss parallel zum Sägeblatt eingestellt werden (siehe 8.7). Prüfen Sie die Ausrichtung und stellen Sie regelmäßig und vor allem während des Gebrauchs sowie bei längerem Nichtgebrauch sicher, dass der Parallelanschlag fest sitzt. Ziehen Sie die Schraube wieder fest und stellen Sie den Parallelanschlag ein (siehe 9.4.3), falls erforderlich. Durch Vibrationen können Schrauben gelöst und der Parallelanschlag verschoben werden.

10.1.1 Schmale Werkstücke schneiden (Abb. 20)

Längsschnitte von Werkstücken mit einer Breite von weniger als 120 mm müssen unbedingt unter Zuhilfenahme eines Schiebstockes (14) durchgeführt werden. Der Schiebstock (14) ist im Lieferumfang enthalten. Verschlissenen bzw. beschädigten Schiebstock (14) umgehend austauschen.

1. Den Parallelanschlag (7) entsprechend der vorgesehenen Werkstückbreite einstellen (siehe 9.4).
2. Werkstück mit beiden Händen vorschieben, im Bereich des Sägeblattes unbedingt einen Schiebstock (14) als Schubhilfe verwenden.
3. Werkstück immer bis zum Ende des Spaltkeils (3) durchschieben.

⚠ WARNING: Bei kurzen Werkstücken ist der Schiebstock (14) schon bei Schnittbeginn zu verwenden.

10.1.2 Sehr schmale Werkstücke schneiden (Abb. 21)

Für Längsschnitte von sehr schmalen Werkstücken mit einer Breite von 30 mm und weniger ist unbedingt ein Schiebeholz zu verwenden.

Das Schiebeholz ist nicht im Lieferumfang enthalten! (Erhältlich im einschlägigen Fachhandel) Ersetzen Sie verschlissenes Schiebeholz rechtzeitig.

Werkstücke können beim Sägen zwischen Parallelanschlag und Sägeblatt eingeklemmt, vom Sägeblatt erfasst und weggeschleudert werden. Deshalb ist die niedrige Führungsfläche des Parallelanschlages zu bevorzugen (siehe Abb. 16). Stellen Sie bei Bedarf die Anschlagsschiene um (siehe 9.4.2).

1. Der Parallelanschlag ist auf die Zuschnittbreite des Werkstücks einzustellen.
2. Werkstück mit Schiebeholz gegen die Anschlagsschiene drücken und Werkstück mit dem Schiebstock (14) bis zum Ende des Spaltkeils durchschieben.

10.1.3 Schrägschnitte ausführen (Abb. 22)

Schrägschnitte werden grundsätzlich unter der Verwendung des Parallelanschlages (7) durchgeführt. Der Parallelanschlag (7) muss grundsätzlich rechts vom Sägeblatt montiert werden. Ansonsten können Werkstücke beim Sägen zwischen Parallelanschlag und Sägeblatt eingeklemmt und weggeschleudert werden.

1. Sägeblatt (5) auf das gewünschte Winkelmaß einstellen (siehe 9.3).
2. Parallelanschlag (7) je nach Werkstückbreite und -höhe einstellen (siehe 9.4).
3. Schnitt entsprechend der Werkstückbreite durchführen (siehe 10.1)

10.2 Querschnitte ausführen (Abb. 23)

1. Queranschlag (2) in die Nut (40) des Sägefisches schieben und auf das gewünschte Winkelmaß einstellen (siehe 9.5).
2. Anschlagschiene (17) verwenden.
3. Werkstück fest gegen den Queranschlag (2) drücken.
4. Säge einschalten.
5. Queranschlag (2) und Werkstück in Richtung des Sägeblattes (5) schieben, um den Schnitt auszuführen.
⚠ WARNUNG: Halten Sie immer das geführte Werkstück fest, nie das freie Werkstück, welches abgeschnitten wird.
6. Queranschlag (2) immer so weit vorschieben, bis das Werkstück vollständig durchgeschnitten ist.
7. Säge wieder ausschalten.
8. Sägeabfall erst entfernen, wenn das Sägeblatt stillsteht.

10.3 Spanplatten schneiden

Um ein Ausbrechen der Schnittkanten beim Schneiden von Spanplatten zu verhindern, sollte das Sägeblatt (5) nicht höher als 5 mm über Werkstückdicke eingestellt werden (siehe auch 9.2).

11. Transport (Abb. 24)

- Schalten Sie das Elektrowerkzeug vor jeglichem Transport aus und trennen Sie es von der Stromversorgung.
- Versenken Sie das Sägeblatt (5) so weit wie möglich.
- Wickeln Sie das Netzkabel (41) auf.
- Tragen Sie das Elektrowerkzeug mit beiden Händen am feststehenden Sägefisch (1). Verwenden Sie niemals die Tischverbreiterung, um das Elektrowerkzeug zu tragen.
- Schützen Sie das Elektrowerkzeug vor Schlägen, Stößen und starken Vibrationen, z.B. beim Transport in Fahrzeugen.
- Sichern Sie das Elektrowerkzeug gegen Kippen und Verrutschen.
- Verwenden Sie Schutzvorrichtungen niemals zur Handhabung oder Transport.

12. Wartung

⚠ WARNUNG: Vor jeglicher Einstellung, Instandhaltung oder Instandsetzung Netzstecker ziehen!

12.1 Allgemeine Wartungsmaßnahmen

- Halten Sie Schutzvorrichtungen, Luftschlitze, Absaugöffnungen und Motorenhäuser so staub- und schmutzfrei wie möglich. Entfernen Sie Sägespäne und Staub mit einem Staubsauger und einer Bürste. Blasen Sie es zudem mit Druckluft bei niedrigem Druck aus.
- Wir empfehlen, dass Sie das Gerät direkt nach jeder Benutzung reinigen.
- Reinigen Sie das Gerät regelmäßig mit einem feuchten Tuch und etwas Schmierseife. Verwenden Sie keine Reinigungs- oder Lösungsmittel; diese könnten die Kunststoffteile des Gerätes angreifen. Achten Sie darauf, dass kein Wasser in das Geräteinnere gelangen kann.
- Ölen Sie zur Verlängerung des Werkzeuglebens einmal pro Monat die Drehteile. Ölen Sie nicht den Motor.

12.2 Kohlebürsten

- Bei übermäßiger Funkenbildung lassen Sie die Kohlebürsten durch eine Elektrofachkraft überprüfen. Achtung! Die Kohlebürsten dürfen nur von einer Elektrofachkraft ausgetauscht werden.

Service-Informationen

Es ist zu beachten, dass bei diesem Produkt folgende Teile einem gebrauchsgemäßen oder natürlichen Verschleiß unterliegen bzw. folgende Teile als Verbrauchsmaterialien benötigt werden.

Verschleißteile*: Kohlebürsten, Tischeinlage, Schiebstock, Sägeblatt

* nicht zwingend im Lieferumfang enthalten!

13. Lagerung

Lagern Sie das Gerät und dessen Zubehör an einem dunklen, trockenen und frostfreiem sowie für Kinder unzugänglichem Ort. Die optimale Lagertemperatur liegt zwischen 5 und 30 °C. Bewahren Sie das Elektrowerkzeug in der Originalverpackung auf.

Decken Sie das Elektrowerkzeug ab, um es vor Staub oder Feuchtigkeit zu schützen.

Bewahren Sie die Bedienungsanleitung bei dem Elektrowerkzeug auf.

14. Elektrischer Anschluss

Der installierte Elektromotor ist betriebsfertig angeschlossen. Der Anschluss entspricht den einschlägigen VDE- und DIN-Bestimmungen. Der kundenseitige Netzanschluss sowie die verwendete Verlängerungsleitung müssen diesen Vorschriften entsprechen.

Wichtige Hinweise

Bei Überlastung des Motors schaltet dieser selbständig ab. Nach einer Abkühlzeit (zeitlich unterschiedlich) lässt sich der Motor wieder einschalten.

Schadhafte Elektro-Anschlussleitung.

An elektrischen Anschlussleitungen entstehen oft Isolationsschäden.

Ursachen hierfür können sein:

- Druckstellen, wenn Anschlussleitungen durch Fenster oder Türspalten geführt werden.
- Knickstellen durch unsachgemäße Befestigung oder Führung der Anschlussleitung.
- Schnittstellen durch Überfahren der Anschlussleitung.
- Isolationsschäden durch Herausreißen aus der Wandsteckdose.
- Risse durch Alterung der Isolation.

Solch schadhafte Elektro-Anschlussleitungen dürfen nicht verwendet werden und sind aufgrund der Isolationsschäden lebensgefährlich.

Elektrische Anschlussleitungen regelmäßig auf Schäden überprüfen. Achten Sie darauf, dass beim Überprüfen die Anschlussleitung nicht am Stromnetz hängt.

Elektrische Anschlussleitungen müssen den einschlägigen VDE- und DIN-Bestimmungen entsprechen. Verwenden Sie nur Anschlussleitungen mit Kennzeichnung „H05VV-F“.

Ein Aufdruck der Typenbezeichnung auf dem Anschlusskabel ist Vorschrift.

Wenn ein Ersatz der Anschlussleitung erforderlich ist, dann ist dies vom Hersteller oder seinem Vertreter auszuführen, um Sicherheitsgefährdungen zu vermeiden.

Wechselstrommotor

- Die Netzspannung muss 220-240 V~ betragen.
- Verlängerungsleitungen bis 25 m Länge müssen einen Querschnitt von 1,5 Quadratmillimeter aufweisen.

Anschlüsse und Reparaturen der elektrischen Ausrüstung dürfen nur von einer Elektro-Fachkraft durchgeführt werden.

Bei Rückfragen bitte folgende Daten angeben:

- Stromart des Motors
- Daten des Maschinen-Typenschildes
- Daten des Motor-Typenschildes

15. Entsorgung und Wiederverwertung

Das Gerät befindet sich in einer Verpackung um Transportschäden zu verhindern. Diese Verpackung ist Rohstoff und ist somit wieder verwendbar oder kann dem Rohstoffkreislauf zurückgeführt werden.

Das Gerät und dessen Zubehör bestehen aus verschiedenen Materialien, wie z.B. Metall und Kunststoffe. Führen Sie defekte Bauteile der Sondermüllentsorgung zu. Fragen Sie im Fachgeschäft oder in der Gemeindeverwaltung nach!



Die Verpackung besteht aus umweltfreundlichen Materialien, die Sie über die örtlichen Recyclingstellen entsorgen können.

Möglichkeiten zur Entsorgung des ausgedienten Gerätes erfahren Sie bei Ihrer Gemeinde- oder Stadtverwaltung.

Altgeräte dürfen nicht in den Hausmüll!



Dieses Symbol weist darauf hin, dass dieses Produkt gemäß Richtlinie über Elektro- und Elektronik-Altgeräte (2012/19/EU) und nationalen Gesetzen nicht über den Hausmüll entsorgt werden darf. Dieses Produkt muss bei einer dafür vorgesehenen Sammelstelle abgegeben werden. Dies kann z. B. durch Rückgabe beim Kauf eines ähnlichen Produkts oder durch Abgabe bei einer autorisierten Sammelstelle für die Wiederaufbereitung von Elektro- und Elektronik-Altgeräten geschehen. Der unsachgemäße Umgang mit Altgeräten kann aufgrund potentiell gefährlicher Stoffe, die häufig in Elektro und Elektronik-Altgeräten enthalten sind, negative Auswirkungen auf die Umwelt und die menschliche Gesundheit haben. Durch die sachgemäße Entsorgung dieses Produkts tragen Sie außerdem zu einer effektiven Nutzung natürlicher Ressourcen bei. Informationen zu Sammelstellen für Altgeräte erhalten Sie bei Ihrer Stadtverwaltung, dem öffentlich-rechtlichen Entsorgungsträger, einer autorisierten Stelle für die Entsorgung von Elektro- und Elektronik-Altgeräten oder Ihrer Müllabfuhr.

16. Störungsabhilfe

Störung	Mögliche Ursache	Abhilfe
Sägeblatt löst sich nach Abschalten des Motors	Befestigungsmutter zu leicht angezogen	Befestigungsmutter Rechtsgewinde anziehen
Motor läuft nicht an	Ausfall Netzsicherung	Netzsicherung prüfen
	Verlängerungsleitung defekt	Verlängerungsleitung austauschen
	Anschlüsse an Motor oder Schalter nicht in Ordnung	Von Elektrofachkraft prüfen lassen
	Motor oder Schalter defekt	Von Elektrofachkraft prüfen lassen
Motor bringt keine Leistung, die Sicherung spricht an	Querschnitt der Verlängerungsleitung nicht ausreichend	siehe „Elektrischer Anschluss“
	Überlastung durch stumpfes Sägeblatt	Sägeblatt wechseln
Brandflächen an der Schnittfläche	Stumpfes Sägeblatt	Sägeblatt schärfen (nur von einem autorisierten Schärfdienst) oder austauschen
	Falsches Sägeblatt	Sägeblatt austauschen

17. Garantieurkunde

Sehr geehrte Kundin, sehr geehrter Kunde,

unsere Produkte unterliegen einer strengen Qualitätskontrolle. Sollte dieses Gerät dennoch einmal nicht einwandfrei funktionieren, bedauern wir dies sehr und bitten Sie, sich an unseren Servicedienst unter der auf dieser Garantiekarte angegebenen Adresse zu wenden. Gern stehen wir Ihnen auch telefonisch über die unten angegebene Servicrufnummer zur Verfügung. Für die Geltendmachung von Garantieansprüchen gilt Folgendes:

- Diese Garantiebedingungen regeln zusätzliche Garantieleistungen. Ihre gesetzlichen Gewährleistungsansprüche werden von dieser Garantie nicht berührt. Unsere Garantieleistung ist für Sie kostenlos.
- Die Garantieleistung erstreckt sich ausschließlich auf Mängel, die auf Material- oder Herstellungsfehler zurückzuführen sind und ist auf die Behebung dieser Mängel bzw. den Austausch des Gerätes beschränkt. Bitte beachten Sie, dass unsere Geräte bestimmungsgemäß nicht für den gewerblichen, handwerklichen oder industriellen Einsatz konstruiert wurden. Ein Garantievertrag kommt daher nicht zustande, wenn das Gerät in Gewerbe-, Handwerks- oder Industriebetrieben sowie bei gleichzusetzenden Tätigkeiten eingesetzt wird. Von unserer Garantie sind ferner Ersatzleistungen für Transportschäden, Schäden durch Nichtbeachtung der Montageanleitung oder aufgrund nicht fachgerechter Installation, Nichtbeachtung der Gebrauchsanleitung (wie durch z.B. Anschluss an eine falsche Netzspannung oder Stromart), missbräuchliche oder unsachgemäße Anwendungen (wie z.B. Überlastung des Gerätes oder Verwendung von nicht zugelassenen Einsatzwerkzeugen oder Zubehör), Nichtbeachtung der Wartungs- und Sicherheitsbestimmungen, Eindringen von Fremdkörpern in das Gerät (wie z.B. Sand, Steine oder Staub), Gewaltanwendung oder Fremdeinwirkungen (wie z. B. Schäden durch Herunterfallen) sowie durch verwendungsgemäßen, üblichen Verschleiß ausgeschlossen.

Der Garantieanspruch erlischt, wenn an dem Gerät bereits Eingriffe vorgenommen wurden.

- Die Garantiezeit beträgt 3 Jahre und beginnt mit dem Kaufdatum des Gerätes. Garantieansprüche sind vor Ablauf der Garantiezeit innerhalb von zwei Wochen, nachdem Sie den Defekt erkannt haben, geltend zu machen. Die Geltendmachung von Garantieansprüchen nach Ablauf der Garantiezeit ist ausgeschlossen. Die Reparatur oder der Austausch des Gerätes führt weder zu einer Verlängerung der Garantiezeit noch wird eine neue Garantiezeit durch diese Leistung für das Gerät oder für etwaige eingebaute Ersatzteile in Gang gesetzt. Dies gilt auch bei Einsatz eines Vor-Ort-Services.
- Für die Geltendmachung Ihres Garantieanspruches wenden Sie sich bitte an die unten angegebene Service-Adresse. Sofern die Reklamation innerhalb der Garantiezeit liegt, werden wir Ihnen einen Retourenschein zur Verfügung stellen, mit dem Sie Ihr defektes Gerät kostenfrei an uns zurücksenden können. Beschreiben Sie uns bitte den Reklamationsgrund möglichst genau. Ist der Defekt des Gerätes von unserer Garantieleistung erfasst, erhalten Sie umgehend ein repariertes oder neues Gerät zurück.

Selbstverständlich beheben wir gegen Erstattung der Kosten auch gerne Defekte am Gerät, die vom Garantiumfang nicht oder nicht mehr erfasst sind. Dazu senden Sie das Gerät bitte an unsere Serviceadresse.

Service-Hotline (DE):

+800 4003 4003
(0,00 EUR/Min.)

Service-Hotline (AT):

+800 4003 4003
(0,00 EUR/Min.)

Service-Hotline (CH):

+800 4003 4003
(0,00 EUR/Min.)

Service-Email (DE):

service.DE@schepfach.com

Service-Email (AT):

service.AT@schepfach.com

Service-Email (CH):

service.CH@schepfach.com

Service Adresse (DE):

schepfach Fabrikation von
Holzbearbeitungsmaschinen GmbH
Günzburger Str. 69
DE - 89335 Ichenhausen

Service Adresse (AT):

Gausch Hubert
Bairisch Kölldorf 267
AT - 8344 Bad Gleichenberg

Service Adresse (CH):

Green Clean Schweiz AG
Industriering 39
CH - 3250 Lyss



Auf www.lidl-service.com können Sie diese und viele weitere Handbücher, Produktvideos und Installationssoftware herunterladen.

Mit dem QR-Code gelangen Sie direkt auf die Lidl-Service-Seite (www.lidl-service.com) und können mittels der Eingabe der Artikelnummer (IAN) 322850_1907 ihre Bedienungsanleitung öffnen.

Table of contents:	Page:
1. Introduction.....	19
2. Device description (fig. 1-18, 24).....	19
3. Scope of delivery	20
4. Intended use	20
5. Safety information	20
6. Technical data	24
7. Before starting the equipment	25
8. Assembling the equipment.....	25
9. Handling the equipment	26
10. Using the equipment	27
11. Transporting the equipment (fig. 24)	28
12. Maintaining the equipment	28
13. Storing the equipment.....	28
14. Electrical connection	28
15. Disposal and recycling	29
16. Troubleshooting.....	30
17. Warranty certificate	31
18. Declaration of conformity	111

Explanation of the symbols on the equipment



GB IE

WARNING: Failure to comply with may lead to danger to life, risk of injury or damage to the tool.



GB IE

Read instruction manual and safety instructions before starting up and pay attention to them.



GB IE

Wear safety goggles.



GB IE

Wear ear-muffs.



GB IE

Wear a dust mask.



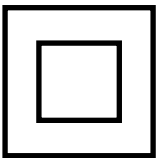
GB IE

IMPORTANT: Risk of injury! Never reach into the running saw blade.



GB IE

Wear work gloves.



GB IE

Protection class II (double shielded)

1. Introduction

Manufacturer:

scheppach

Fabrikation von Holzbearbeitungsmaschinen GmbH
Günzburger Straße 69
D-89335 Ichenhausen

Dear customer,

We hope your new tool brings you much enjoyment and success.

Note:

According to the applicable product liability laws, the manufacturer of the device does not assume liability for damages to the product or damages caused by the product that occurs due to:

- Improper handling
- Non-compliance of the operating instructions
- Repairs by third parties, by not authorized service technicians
- Installation and replacement of non-original spare parts
- Application other than specified
- A breakdown of the electrical system that occurs due to the non-compliance of the electric regulations and VDE regulations 0100, DIN 57113 / VDE0113

Please observe the following:

Read through the complete text in the operating instructions before installing and commissioning the device.

The operating instructions are intended to help the user to become familiar with the machine and take advantage of its application possibilities in accordance with the recommendations. The operating instructions contain important information on how to operate the machine safely, professionally and economically, how to avoid danger, costly repairs, reduce downtimes and how to increase reliability and service life of the machine. In addition to the safety regulations in the operating instructions, you have to meet the applicable regulations that apply for the operation of the machine in your country.

Keep the operating instructions package with the machine at all times and store it in a plastic cover to protect it from dirt and moisture. Read the instruction manual each time before operating the machine and carefully follow its information.

The machine can only be operated by persons who were instructed concerning the operation of the machine and who are informed about the associated dangers. The minimum age requirement must be complied with.

In addition to the safety instructions contained in this operating manual and the specific regulations of your country, the technical rules generally accepted for the operation of machines of the same type must be observed.

We accept no liability for damage or accidents which arise due to non-observance of these instructions and the safety information.

2. Device description (fig. 1-18, 24)

1. Saw table
2. Transverse stop
3. Riving knife
4. Saw blade guard
- 4a. Screw (saw blade guard)
5. Saw blade
6. Table inlay
7. Parallel stop, complete
8. Hand wheel
9. Locking handle
10. Overload switch
11. On/off switch
12. Rubber foot
13. Tool hook
14. Push stick
15. Locking knob
- 15a. Clamping plate
16. Holder
- 16a. Screw (parallel stop)
17. Stop rail
18. Knurled screw (transverse stop)
19. Turning handle
20. Ring spanner, 7/8 mm
21. Ring spanner, 19/10 mm
22. Table width extension
23. Guide tube
24. End piece
25. Screw (end piece)
26. Knurled screw (table width extension)
27. Guide bushing
28. Height adjustment screw
29. Lock nut
30. Support foot
31. Hole (riving knife)
32. Screw (table inlay)
33. Fixing screw (riving knife)
34. Screw (saw blade cover)
35. Saw blade cover
36. Suction port
37. Groove (stop rail)
38. Scale
39. Groove (stop rail)
40. Groove (saw table)
41. Mains cable
42. Bracket for workbench mounting
43. Screw (self-tapping)
44. Washers

3. Scope of delivery

- Saw blade guard
- Push stick
- Parallel stop
- Transverse stop
- Table width extension
- End pieces and screws for table width extension
- Assembly material
- Ring spanner, 19/10 mm
- Ring spanner, 7/8 mm
- Operating manual

4. Intended use

The circular table saw is used for the longitudinal and transverse cutting (only with the transverse stop) of all types of timbers and plastic, in accordance with the machine size. It is not permitted to cut any type of round timber.

The equipment is allowed to be used only for its prescribed purpose. Any other use is deemed to be a case of misuse. The user/operator and not the manufacturer will be liable for any damage or injuries of any kind resulting from such misuse.

The machine is to be operated only with suitable saw blades. (HM or CV saw blades). The use of any type of HSS saw blades and cutting discs is prohibited.

An element of the intended use is also the observance of the safety instructions, as well as the assembly instructions and operating information in the operating manual.

Persons who operate and maintain the machine must be familiar with the manual and must be informed about potential dangers.

In addition, the applicable accident prevention regulations must be strictly observed.

Other general occupational health and safety-related rules and regulations must be observed.

⚠ IMPORTANT

When using the equipment, a few safety precautions must be observed to avoid injuries and damage. Please read the complete operating instructions and safety regulations with due care. Keep this manual in a safe place, so that the information is available at all times. If you give the equipment to any other person, hand over these operating instructions and safety regulations as well. We cannot accept any liability for damage or accidents which arise due to a failure to follow these instructions and the safety instructions.

The manufacturer shall not be liable for any changes made to the machine nor for any damage resulting from such changes.

Despite use as intended, specific risk factors cannot be entirely eliminated. Due to the design and layout of the machine, the following risks remain:

- Contact with the saw blade in the exposed sawing area
- Reaching into the running saw blade (cutting injury)
- Kick-back of workpieces and workpiece parts
- Saw blade breakage

- Ejection of faulty carbide parts of the saw blade
- Hearing damage when the necessary hearing protection is not used
- Harmful emissions of wood dusts during use in enclosed areas

Please note that our equipment has not been designed for use in commercial, trade or industrial applications. Our warranty will be voided if the equipment is used in commercial, trade or industrial businesses or for equivalent purposes.

5. Safety information

General power tool safety warnings

⚠ WARNING: Read all safety warnings, instructions, illustrations and technical data provided with this power tool. Failure to follow the warnings and instructions may result in electric shock, fire and/or serious injury.

Save all warnings and instructions for future reference.

The term "power tool" in the warnings refers to your mains-operated (corded) power tool or battery-operated (cordless) power tool.

1) Work area safety

- a) Keep work area clean and well lit.** Cluttered or dark areas invite accidents.
- b) Do not operate power tools in explosive atmospheres, such as in the presence of flammable liquids, gases or dust.** Power tools create sparks which may ignite the dust or fumes.
- c) Keep children and bystanders away while operating a power tool.** Distractions can cause you to lose control.

2) Electrical safety

- a) Power tool plugs must match the outlet. Never modify the plug in any way. Do not use any adapter plugs with earthed (grounded) power tools.** Unmodified plugs and matching outlets will reduce risk of electric shock.
- b) Avoid body contact with earthed or grounded surfaces, such as pipes, radiators, ranges and refrigerators.** There is an increased risk of electric shock if your body is earthed or grounded.
- c) Do not expose power tools to rain or wet conditions.** Water entering a power tool will increase the risk of electric shock.
- d) Do not abuse the cord. Never use the cord for carrying, pulling or unplugging the power tool. Keep cord away from heat, oil, sharp edges or moving parts.** Damaged or entangled cords increase the risk of electric shock.
- e) When operating a power tool outdoors, use an extension cord suitable for outdoor use.** Use of a cord suitable for outdoor use reduces the risk of electric shock.

- f) **If operating a power tool in a damp location is unavoidable, use a residual current device (RCD) protected supply.** Use of an RCD reduces the risk of electric shock.

3) Personal safety

- a) **Stay alert, watch what you are doing and use common sense when operating a power tool. Do not use a power tool while you are tired or under the influence of drugs, alcohol or medication.** A moment of inattention while operating power tools may result in serious personal injury.
- b) **Use personal protective equipment. Always wear eye protection.** Protective equipment such as a dust mask, non-skid safety shoes, hard hat or hearing protection used for appropriate conditions will reduce personal injuries.
- c) **Prevent unintentional starting. Ensure the switch is in the off-position before connecting to power source and/or battery pack, picking up or carrying the tool.** Carrying power tools with your finger on the switch or energising power tools that have the switch on invites accidents.
- d) **Remove any adjusting key or wrench before turning the power tool on.** A wrench or a key left attached to a rotating part of the power tool may result in personal injury.
- e) **Do not overreach. Keep proper footing and balance at all times.** This enables better control of the power tool in unexpected situations.
- f) **Dress properly. Do not wear loose clothing or jewellery. Keep your hair and clothing away from moving parts.** Loose clothes, jewellery or long hair can be caught in moving parts.
- g) **If devices are provided for the connection of dust extraction and collection facilities, ensure these are connected and properly used.** Use of dust collection can reduce dust-related hazards.
- h) **Do not let familiarity gained from frequent use of power tools allow you to become complacent and ignore power tool safety principles.** A careless action can cause severe injury within a fraction of a second.

4) Power tool use and care

- a) **Do not force the power tool. Use the correct power tool for your application.** The correct power tool will do the job better and safer at the rate for which it was designed.
- b) **Do not use the power tool if the switch does not turn it on and off.** Any power tool that cannot be controlled with the switch is dangerous and must be repaired.
- c) **Disconnect the plug from the power source and/or remove the battery pack, if detachable, from the power tool before making any adjustments, changing parts of insert tools, or storing power tools.** Such preventive safety measures reduce the risk of starting the power tool accidentally.

- d) **Store idle power tools out of the reach of children and do not allow persons unfamiliar with the power tool or these instructions to operate the power tool.** Power tools are dangerous in the hands of untrained users.
- e) **Maintain power tools and insert tools. Check for misalignment or binding of moving parts, breakage of parts and any other condition that may affect the power tool's operation. If damaged, have the power tool repaired before use.** Many accidents are caused by poorly maintained power tools.
- f) **Keep cutting tools sharp and clean.** Properly maintained cutting tools with sharp cutting edges are less likely to bind and are easier to control.
- g) **Use the power tool, accessories and tool bits etc. in accordance with these instructions, taking into account the working conditions and the work to be performed.** Use of the power tool for operations different from those intended could result in a hazardous situation.
- h) **Keep handles and grasping surfaces dry, clean and free from oil and grease.** Slippery handles and grasping surfaces do not allow for safe handling and control of the tool in unexpected situations.

Service

- a) **Have your power tool serviced by a qualified repair person using only identical replacement parts.** This will ensure that the safety of the power tool is maintained.

⚠ WARNING

This electric tool generates an electromagnetic field during operation. This field can impair active or passive medical implants under certain conditions. In order to prevent the risk of serious or deadly injuries, we recommend that persons with medical implants consult with their physician and the manufacturer of the medical implant prior to operating the electric tool.

Safety instructions for table saws

Guarding related warnings

- a) **Keep guards in place. Guards must be in working order and be properly mounted.** A guard that is loose, damaged, or is not functioning correctly must be repaired or replaced.
- b) **Always use saw blade guard, riving knife and for every through-cutting operation.** For through-cutting operations where the saw blade cuts completely through the thickness of the workpiece, the guard and other safety devices help reduce the risk of injury.
- c) **After completing working procedures where the removal of the protective cover and/or riving knife is necessary (e.g. producing folds and rebating, cutting grooves or cutting with a turnover), the protective system must be immediately reattached.** The guard helps to reduce the risk of injury.

- d) **Make sure the saw blade is not contacting the guard, riving knife or the workpiece before the switch is turned on.** Inadvertent contact of these items with the saw blade could cause a hazardous condition.
- e) **Adjust the riving knife as described in this instruction manual.** Incorrect spacing, positioning and alignment can make the riving knife ineffective in reducing the likelihood of kickback.
- f) **For the riving knife to work, they must be engaged in the workpiece.** The riving knife are ineffective when cutting workpieces that are too short to be engaged with the riving knife. Under these conditions a kickback cannot be prevented by the riving knife.
- g) **Use the appropriate saw blade for the riving knife.** For the riving knife to function properly, the saw blade diameter must match the appropriate riving knife and the body of the saw blade must be thinner than the thickness of the riving knife and the cutting width of the saw blade must be wider than the thickness of the riving knife.

Safety information for sawing

- a) **⚠ DANGER: Do not place your hands and fingers in the sawing area or close to the saw blade.**
A moment of carelessness or a slip could steer your hand towards the saw blade and result in serious injuries.
- b) **Only guide the workpiece against the rotational direction of the saw blade or cutting tool.** Guiding the workpiece in the same direction as the rotational direction of the saw blade above the table can lead to the workpiece and your hand being drawn into the saw blade.
- c) **When performing longitudinal cuts, never use the mitre stop to guide the workpiece, and when transverse cutting with the mitre stop never additionally use the parallel stop for longitudinal adjustment.** Simultaneously guiding the workpiece with the parallel stop and mitre stop increases the probability that the saw blade will jam and kickback will result.
- d) **When performing longitudinal cuts, always apply the feed force to the workpiece between the stop rail and the saw blade. Use a push rod if the distance between the stop rail and saw blade is less than 150 mm, and a push block if the distance is less than 50 mm.** This type of working aid ensures that your hands remain a safe distance from the saw blade.
- e) **Only use the push rod provided by the manufacturer, or a push rod that has been produced in accordance with instructions.** The push rod ensures a sufficient distance between the hand and saw blade.
- f) **Never use a damaged or partially sawn push rod.** A damaged push rod may break and lead to your hand running into the saw blade.
- g) **Never work "freehand". Always use the parallel stop or the mitre stop to position and guide the workpiece. "Freehand" means supporting or guiding the workpiece with the hands, rather than using the parallel stop or mitre stop.**

Free-handed sawing leads to incorrect alignment, jamming and kickback.

- h) **Never reach around or over a turning saw blade.** Reaching for a workpiece can lead to accidental contact with the rotating saw blade.
- i) **Support long and/or wide workpieces at the rear and/or side of the saw table, so that they remain horizontal.** Long and/or wide workpieces tend to tilt at the edge of the saw table; this leads to a loss of control, jamming of the saw blade and kickback.
- j) **Guide the workpiece steadily and evenly. Do not bend or twist the workpiece. If the saw blade jams, switch off the electric tool immediately, unplug the mains plug and remedy the cause of the jam.** If the saw blade is jammed by the workpiece, this can lead to kickback or block the motor.
- k) **Do not remove partially sawn material whilst the saw is running.** Partially sawn material can stick between the saw blade and stop rail or in the protective cover, and may draw your fingers into the saw blade during removal. Switch the saw off and wait until the saw blade has come to a standstill, before removing the material.
- l) **For longitudinal cuts on workpieces that are thinner than 2 mm, use an additional parallel stop that is in contact with the table surface.** Thin workpieces can wedge under the parallel stop and lead to kickback.

Kickback - causes and corresponding safety instructions

Kickback is a sudden reaction of the workpiece to a catching or jamming saw blade, or a cut created in the workpiece at an angle to the saw blade, or if part of the workpiece becomes jammed between the saw blade and the parallel stop, or another stationary object.

In the majority of cases, with kickback the workpiece is caught by the rear part of the saw blade, lifted off the saw table and thrust in the direction of the operator. Kickback is the result of incorrect or deficient use of the circular table saw. It can be prevented by suitable precautionary measures, as described in the following.

- a) **Never stand directly in line with the saw blade. Always stand at the side of the saw blade on which the stop rail is located.** With kickback, the workpiece may be thrust at high speed towards those persons who stand in front of, or in line with the saw blade.
- b) **Never reach over or behind the saw blade to pull or support the workpiece.** This can result in accidental contact with the saw blade, or kickback can lead to your fingers being drawn into the saw blade.
- c) **Never hold and push the workpiece against the turning saw blade during sawing.** Pushing the workpiece against the saw blade during sawing will lead to jamming and kickback.
- d) **Align the stop rail parallel to the saw blade.** A stop rail that is not aligned will push the workpiece against the saw blade and create kickback.

- e) **With concealed saw cuts (e.g. folds, grooves or slits in the turning process), use a thrust collar to guide the workpiece against the table and stop rail.** Using a thrust collar, you are able to better control the workpiece in the event of kickback.
- f) **Apply particular caution when sawing assembled workpieces in areas that are not visible.** The plunging saw blade can saw into objects that could cause a kickback.
- g) **Support large panels, in order to avoid the risk of kickback due to a jammed saw blade.** Large panels may bend under their own weight. Panels must be supported in all areas where they overhang the table surface.
- h) **Apply particular caution when sawing workpieces that are twisted, knotted or warped, or that do not have a straight edge that can be used to guide them with a mitre stop or along a stop rail.** A twisted, knotted or warped workpiece is unstable and results in incorrect alignment of the kerf with the saw blade, jamming and kickback.
- i) **Never saw multiple workpieces stacked on top of each other, or one behind the other.** The saw blade could engage in one or more parts and result in kickback.
- j) **If you wish to restart a saw, the saw blade of which is inserted in a workpiece, centre the saw blade in the sawing gap so that the saw teeth are not hooked in the workpiece.** If the saw blade is jammed, it can lift the workpiece and cause kickback when the saw is restarted.
- k) **Always keep saw blades clean, sharp and sufficiently set. Never use warped saw blades or saw blades with cracked or broken teeth.** Sharp and correctly set saw blades minimise jamming, blocking and kickback.

Safety instructions for the operation of circular table saws

- a) **Switch off the circular table saw and disconnect it from the power supply before removing the table insert, changing the saw blade, implementing settings on the riving knife or the saw blade protective cover, and if the machine is left unattended.** Precautionary measures serve to prevent accidents.
- b) **Never leave the circular table saw running unattended. Switch off the electric tool and do not leave it until it has come to a complete standstill.** An unattended running saw poses an uncontrolled risk.
- c) **Set up the circular table saw in a location that is level and well ventilated, and where it can stand safely and remain balanced. The installation site must provide sufficient space for easily handling the size of your workpieces.** Disorganised and unlit working areas, and uneven, slippery floors may lead to accidents.

- d) **Regularly remove chips and sawdust from beneath the saw table and/or from the dust extraction system.** Accumulated sawdust is flammable and can self-ignite.
- e) **Secure the circular table saw.** If a circular table saw is not secured correctly, it can move or topple.
- f) **Remove the adjustment tools, wood residues, etc. from the circular table saw before switching it on.** Deflections and possible jams could be dangerous.
- g) **Always use the right size of saw blade and an appropriate location hole (e.g. diamond-shaped or round).** Saw blades that do not fit with the mounting parts of the saw will run out-of-centre and result in a loss of control.
- h) **Never use damaged or incorrect saw blade mounting materials, such as flanges, washers, screws or nuts.** These saw blade mounting materials have been specially designed for your saw, for optimum performance and operational safety.
- i) **Never stand on the circular table saw and do not use it as a step stool.** Serious injuries can arise if the electric tool topples or if you accidentally come into contact with the saw blade.
- j) **Make sure that the saw blade is mounted in the correct direction of rotation. Do not use grinding discs or wire brushes with the circular table saw.** Incorrect assembly of the saw blade or the use of accessories that have not been recommended can result in serious injuries.

Safety instructions for handling saw blades

1. Only use tools which you know how to handle.
2. Pay attention to the maximum speed. The maximum speed stated on the tool being used must not be exceeded. Keep within the speed range if one is specified
3. Note the direction of rotation of the motor and saw blade.
4. Do not use any insertion tools with cracks. Sort out cracked insertion tools. Repairs are not permitted.
5. Clean grease, oil and water off of the clamping surfaces.
6. Do not use any loose reducing rings or bushes to reduce holes on circular saw blades.
7. Make sure that fixed reducer rings for securing the insertion tool have the same diameter and have at least 1/3 of the cutting diameter.
8. Make sure that fixed reducer rings are parallel to each other.
9. Handle the tools used with care. It is best to store these in their original packaging or special containers. Always wear protective gloves to improve your grip and further reduce the risk of injury.
10. Before using any of the tools, ensure that all protective devices are correctly attached.
11. Before use, ensure that all of the tools used by you full the technical requirements of this power tool and are properly attached.
12. The saw blade supplied should only be used for sawing wood and never for working metal.
13. Use the saw blade intended for the material to be processed.

14. Use only a saw blade with a diameter that matches the specifications on the saw.
15. Use only saw blades that are marked with an equal or higher rotational speed than that marked on the power tool.
16. Use only saw blades recommended by the manufacturer which conform to EN 847-1, if intended for cutting wood or similar materials.
17. Wear suitable personal protective equipment, such as:
 - hearing protection;
 - protective gloves when handling saw blades.
18. Use only saw blades recommended by the manufacturer which conform to EN 847-1. Warning! When changing the saw blade, make sure that the cutting width is not smaller and the thickness of the saw blade is not greater than the thickness of the splitter.
19. When sawing wood and plastics, avoid overheating the saw teeth. Reduce the feed speed to avoid the plastic melting.

Residual Risks

This power tool has been constructed in accordance with the latest technology and the generally recognised safety regulations. Nevertheless, it is possible that individual residual risks may occur during operation.

- Electrical hazard if improper electrical connection cables are used.
- In addition, concealed residual risks may be present in spite of all the precautions that have been taken.
- Residual risks can be minimised by observing the „Safety instructions“ and „Use in accordance with the designated purpose“, as well as the operating instructions.
- Do not put any unnecessary stresses on the machine: excessive pressure during sawing will quickly damage the saw blade. This may result in a reduction in the performance of the machine, as well as a reduction in the cutting accuracy.
- Avoid switching the machine on by accident: when inserting the plug into the socket, the power button must not be pressed.
- Use the tool which is recommended in this manual. This will ensure the optimal performance of your saw.
- Keep your hands away from the working area when the machine is in operation.
- Before you carry out any adjustments or servicing work, turn the device off and remove the mains plug.

6. Technical data

AC motor.....	220-240 V~ 50 Hz
Power consumption	1200 Watt (S1*)
.....	1500 Watt (S6 25%)
Idle speed n_0	4800 min ⁻¹
Hard metal saw blade	ø 210 x ø 30 x 2,6 mm
Number of teeth	24
Riving knife thickness.....	2.0 mm
Min. size of workpiece W x L x H	10 x 50 x 1 mm
Table size	485 x 445 mm
Table width extension	485 x 515 mm
Table size max.	485 x 630 mm
Cutting height max. 45°	45 mm
Cutting height max. 90°	48 mm
Tilting saw blade.....	0-45° left
Suction connection.....	ø 35 mm
Weight	approx. 14 kg
Machine size (with extension)	
W x L x H.....	485 x 630 x 440 mm

*S1: Continuous operation at constant load

**S6 25% operating mode:

Continuous duty with intermittent loading (operating time 10 min.)

In order avoid impermissible overheating of the motor, the motor should be driven for only 25% of the operating time with the stipulated nominal power and must then continue to run with no load for the remaining 75% of the operating time.

Noise

The total noise values were determined in accordance with EN 62841.

Sound pressure level L_{pA} 87.5 dB(A)

Uncertainty K_{pA}3 dB

Sound power level L_{WA} 100.5 dB(A)

Uncertainty K_{WA}3 dB

Wear hearing protection.

The effects of noise can cause a loss of hearing. Total vibration values (vector sum - three directions) determined in accordance with EN 62841.

NOTE: The specified device emissions values have been measured in accordance with a standardised test procedure and can be used for comparison of one electric tool with another. The specified device emissions values can also be used for an initial estimation of the load.

WARNING: The noise emission values can vary from the specified values during the actual use of the electric tool, depending on the type and the manner in which the electric tool is used, and in particular the type of workpiece being processed. Implement measures to protect against noise nuisance. In doing so, take into account the complete working process, including the times when the electric tool is working without load or switched off.

Suitable measures include regular maintenance and care of the electric tool and the insertion tools, regular breaks as well as proper planning of the working process.

7. Before starting the equipment

- Open the packaging and remove the device carefully.
- Remove the packaging material as well as the packaging and transport bracing (if available).
- Check that the delivery is complete.
- Check the device and accessory parts for transport damage.
- If possible, store the packaging until the warranty period has expired.

⚠ WARNING

The device and packaging materials are not toys! Children must not be allowed to play with plastic bags, film and small parts! There is a risk of swallowing and suffocation!

- The equipment must be securely installed, i.e. bolted down on a workbench, base frame or similar. Use the holes on the inner side of the frame legs for this.
- All covers and safety devices have to be properly fitted before the equipment is switched on.
- It must be possible for the blade to run freely.
- When working with wood that has been processed before, watch out for foreign bodies such as nails or screws, etc.
- Before you press the On/Off switch check that the saw blade is fitted correctly. Moving parts must run smoothly.
- Before you connect the equipment to the power supply make sure the data on the rating plate are identical to the mains data.
- Connect the equipment to a properly installed protective contact socket, with at least 16 A circuit breaker.

8. Assembling the equipment

⚠ **WARNING:** Disconnect the mains power plug before maintaining, resetting or assembling the table saw.

8.1 Before assembling the equipment

- Place all parts supplied on a flat surface.
- Group equal parts.

NOTE:

- If compounds with a bolt (round head / or hexagon), hex nuts and washers are backed up, the washer must be fitted under the nut.
- Insert screws each from outside to inside. Secure connections with nuts on the inside.
- Tighten the nuts and bolts during assembly only to the extent that they can not fall down. If you tighten the nuts and bolts prior to final assembly, final assembly can not be performed.

8.2 Fitting the table width extension (fig. 4-6)

1. Loosen the knurled screws (26) (fig. 5).
ATTENTION: Do not unscrew the knurled screws (26) too far.
2. Feed the guide tubes (23) of the table width extension (22) into the guide bushings (27) (see fig. 4/5).
3. Slide the end pieces (24) into the guide tubes (23) of the table width extension (22) as shown in fig. 6.

4. Fasten the end pieces (24) with the screws (25) as shown in Fig. 6.
5. Pull the table width extension (22) out completely and fasten in place with the knurled screws (26) (Fig. 5).
6. Now fold out the support feet (30).
7. Align the table width extension (22) horizontally with the table saw.
8. Loosen the lock nuts (29) on the respective support foot (30) and adjust the height adjustment screw (28) as required.
9. Then retighten the lock nuts (29).

If you do not need the table width extension (22), fold the support feet (30) in.

8.3 Fitting/removing the saw blade guard (fig. 7)

1. Place the saw blade guard (4) together with the screw (4a) on the riving knife (3) from above, so that the screw sits firmly in the hole of the riving knife (31).
2. Do not over-tighten the screw (4a). The saw blade guard (4) must remain free to move.
3. Disassembly takes place in reverse order.

⚠ **WARNING:** Before starting sawing, the saw blade guard (4) must be lowered onto the material to be sawn.

After fitting, check that the saw blade guard (4) is functioning properly. Lift the saw blade guard and then release it. The saw blade guard should automatically move back to its starting position.

8.4 Removing/fitting the table inlay (fig. 8)

⚠ **WARNING:** In the event of wear or damage the table insert (6) must be replaced; otherwise there is an increased danger of injury.

1. Move the saw blade into the bottom position (see 9.2).
2. Take off the saw blade guard (4).
3. Remove the table insert screws (32).
4. Remove the table insert (6).
5. Installation of the table insert (6) takes place in reverse order.

8.5 Setting the riving knife (fig. 9)

⚠ **WARNING:** Pull out the mains plug.

⚠ **WARNING:** The setting of the saw blade (5) must be checked after every saw blade replacement.

1. Set the saw blade (5) to the max. cutting depth, move to the 0° position and lock in place (see 9.2).
2. Remove the saw blade guard (4) (see 8.3).
3. Remove the table inlay (6) (see 8.4).
4. Loosen the fastening screws (33)
5. Align the riving knife (3) such that
 - a) the distance between the saw blade (5) and the splitter (3) is max. 5 mm (fig. 10) and
 - b) the saw blade (5) is parallel to the splitter (3).
6. Retighten the fastening screws (33) and fit the table insert (6) (see 8.4).
7. Fit the saw blade guard (4) again (see 8.3).

8.6 Fitting/replacing the saw blade (fig. 11, 12)

⚠ WARNING: Pull out the mains plug and wear protective gloves.

1. Remove the saw blade guard (4) (see 8.3).
2. Unscrew the screws (34) on the bottom saw blade cover (35) and open it out.
3. Loosen the nut by applying the 19 mm ring spanner (21) to the nut and holding the motor shaft in place with an 8 mm ring spanner (20) (see fig. 12).

ATTENTION: Turn the nut in the direction of rotation of the saw blade.

4. Take off the outer flange and pull the old saw blade down and off the inner flange at an angle.
5. Clean the saw blade flange carefully with a wire brush before installing the new saw blade.
6. Insert the new saw blade in the reverse sequence and tighten.

⚠ WARNING: Pay attention to the running direction. The cutting angle of the teeth must point in the running direction, i.e. forwards (see arrow on the saw blade guard (4)).

7. Close the bottom saw blade cover (35) and tighten the screws (34) again.
8. Refit the saw blade guard (4) and adjust it (see 8.3).

⚠ WARNING: Check the protective devices before working with the saw again.

8.7 Fitting the parallel stop (fig. 2, 15)

1. Fasten the holder (16) to the table with the help of the locking knobs (15) and the clamping plates (15a).
2. Make sure that the holder (16) is aligned parallel to the saw blade (5). If necessary, readjust it with the aid of the scale (38).
3. Slide the sliding block along the groove (37) in the stop rail (17).
4. Fasten the stop rail (17) to the holder (16) with the help of the screws (16a).

8.8 Fitting the transverse stop (fig. 18)

1. Slide the transverse stop (2) in the groove (40) of the saw table (1).
2. Loosen the turning handle (19).
3. Turn the transverse stop (2) until the arrow points to the desired angle.
4. Retighten the turning handle (19).

8.9 Chip extraction (fig. 13)

ATTENTION: Only operate the device with an extraction system.

Connect a suitable chip extraction system (not included in the scope of delivery) to the suction port (36).

ATTENTION: Check and clean the suction channels at regular intervals.

8.10 Stable fastening (fig. 25)

The machine must be securely installed, i.e. bolted down on a workbench, machine stand or similar, as shown in fig. 25.

Use the bracket for workbench mounting (42), the screws (43) and the washers (44) to do so.

9. Handling the equipment

9.1 Switches (fig. 1)

9.1.1 On/off switch (11)

- It is possible to switch the saw on by pressing the green "I" button. Before starting sawing, wait until the saw blade has reached its maximum speed.
- In order to switch the saw off again, it is necessary to press the red "O" button.

9.1.2 Overload switch (10)

The device motor is protected against overload with an overload switch (10).

In the event of the nominal current being exceeded, the overload switch (10) switches the device off.

If this happens, proceed as follows:

- Let the device cool down for several minutes.
- Press the overload switch (10).
- Switch the device on by pressing the green "I" button.

9.2 Setting the cutting depth (fig. 1)

The saw blade (5) can be adjusted to the required cutting depth by turning the hand wheel (8).

- **Counter-clockwise:** Greater cutting depth
- **Clockwise:** Smaller cutting depth

Check the setting with a test cut.

9.3 Setting the angle (fig. 14)

Angled cuts of 0°-45° to the left of the parallel stop (7) can be carried out with the circular table saw.

⚠ Before making every cut, check that no collision can occur between the stop rail (17), transverse stop (2) and the saw blade (5).

1. Loosen the locking handle (9).
2. Set the desired angle on the scale by turning the hand wheel (8).
3. Lock the locking handle (9) at the desired angle setting.

9.4 Using the parallel stop (fig. 2, 15-17)

9.4.1 Stop heights (fig. 15, 16)

- The stop rail (17) of the parallel stop (7) has two guide surfaces at different heights.
- Depending on the thickness of the material to be cut, the stop rail (17) must be used as shown in Fig. 15 for thick material (workpiece thickness exceeding 25 mm) and as shown in Fig. 16 for thin material (workpiece thickness below 25 mm).

9.4.2 Shifting the stop rail (fig. 15, 16)

1. In order to move the stop rail (17) to the lower guide surface, loosen the two screws (16a) to release the stop rail (17) from the holder (16).
2. Pull the stop rail (17) along the groove and out.
3. Turn the stop rail (17) and slide the sliding block along the second groove (39).
4. Shifting to the higher guide surface must be carried out in the same way.

9.4.3 Cutting width (fig. 15, 16)

- The parallel stop (7) must be used when cutting sections of wood lengthways.
- The parallel stop (7) can be mounted on both sides of the saw table (1).
- The parallel stop (7) can be set to the required dimension with the aid of the scale (38) on the saw table (1).
- Tighten the two locking knobs (15) to fasten the parallel stop (7) in place.
- Perform a test cut to measure the width before cutting the real workpiece. In this way you avoid inaccuracies with the scale or the setting.

9.4.4 Setting the stop length (fig. 15, 17)

In order to avoid the material to be cut becoming jammed, the stop rail (17) can slide in a longitudinal direction.

Rule of thumb: The rear edge of the stop should intersect an imaginary line that starts roughly at the centre of the saw blade and runs to the rear at 45°:

1. Set the required cutting width.
2. Loosen the screws (16a) and slide the stop rail (17) far enough forward that it touches the imaginary 45° line.
3. Tighten the screws (16a) again.

9.5 Using the transverse stop (fig. 18)

When trimming, the transverse stop (2) must be extended from the parallel stop (7) with the stop rail (17) (fig. 18).

9.5.1 Extending the transverse stop

1. Remove the stop rail (17) from the parallel stop (7). To do so, loosen the screws (16a) and release the stop rail (17) from the holder (16).
2. Slide the sliding block along the groove in the stop rail (17).
3. Fasten the stop rail (17) with the help of the knurled screws (18) on the transverse stop (2).

ATTENTION

Do not push the stop rail (17) too far toward to the saw blade (5). The distance between the stop rail (17) and the saw blade (5) should be approx. 2 cm.

10. Using the equipment

Working instructions

- After each new adjustment it is advisable to carry out a trial cut in order to check the set dimensions.
- After switching on the saw, wait for the blade to reach its maximum speed of rotation before commencing with the cut.
- Take extra care when starting the cut.
- Never use the equipment without the suction function.

- Regularly check and clean the suction channels.

10.1 Making longitudinal cuts (fig. 19)

Longitudinal cutting is when you use the saw to cut along the grain of the wood. One edge of the workpiece will be pressed against the parallel stop (7), while the flat side lies on the saw table (1).

The saw blade guard (4) must always be lowered over the workpiece. When making a longitudinal cut, never adopt a working position that is in line with the cutting direction.

1. Set the parallel stop (7) in accordance with the workpiece height and the desired width (see 9.4).
2. Switch on the saw.
3. Place your hands (with fingers closed) flat on the workpiece and push the workpiece along the parallel stop (7) and into the saw blade (5).
4. Guide at the side with your left or right hand (depending on the position of the parallel stop) only as far as the front edge of the saw blade guard (4).
5. Always push the workpiece through to the end of the splitter (3).
6. The offcut piece remains on the saw table (1) until the saw blade (5) is back in its position of rest.
7. Secure long workpieces against falling off at the end of the cut (e.g. with a roller stand etc.).

ATTENTION: The parallel stop must be set parallel with the saw blade (see 8.7). Check the alignment and ensure that the parallel stop is firmly seated at regular intervals, particularly during use and after longer periods not in use. Tighten the screw again and adjust the parallel stop (see 9.4.3) if necessary. Vibrations can loosen screws and change the position of the parallel stop.

10.1.1 Cutting narrow workpieces (fig. 20)

Be sure to use a push stick (14) when making longitudinal cuts in workpieces smaller than 120 mm in width. A push stick (14) is supplied with the saw! Replace a worn or damaged push stick immediately.

1. Adjust the parallel stop (7) to the width of workpiece you require (see 9.4).
2. Feed in the workpiece with two hands. Always use the push stick (14) in the area of the saw blade.
3. Always push the workpiece through to the end of the splitter (3).

⚠ WARNING: With short workpieces, use the push stick (14) from the beginning.

10.1.2 Cutting extremely narrow workpieces (fig. 21)

Be sure to use a push block when making longitudinal cuts in very narrow workpieces with a width of 30 mm and less. There is no push block supplied with the saw! (Available from your specialist dealer) Replace the push block without delay when it becomes worn.

When sawing workpieces, these can become jammed between the parallel stop and the saw blade, be caught by the saw blade, and be thrown from the machine. Therefore, the low guide face of the parallel stop is best used in this case (see fig. 16). If required, change over the stop rail (see 9.4.2).

1. Adjust the parallel stop to the width of workpiece you require.
2. Use the push block to press the workpiece against the stop rail and push the workpiece with the push stick (14) through to the end of the splitter.

10.1.3 Making angular cuts (fig. 22)

Angular cuts must always be made using the parallel stop (7). The parallel stop (7) must always be fitted to the right of the saw blade. Otherwise, workpieces can become jammed between the parallel stop and the saw blade during sawing and ejected at speed.

1. Set the saw blade (5) to the desired angle (see 9.3).
2. Set the parallel stop (7) in accordance with the workpiece width and height (see 9.4).
3. Carry out the cut in accordance with the workpiece width (see 10.1).

10.2 Making transverse cuts (fig. 23)

1. Push the transverse stop (2) into the groove (40) of the saw table and set it to the required angle (see 9.5).
2. Use the stop rail (17).
3. Press the workpiece firmly against the transverse stop (2).
4. Switch on the saw.
5. Push the transverse stop (2) and the workpiece toward the saw blade (5) in order to make the cut.

⚠ WARNING: Always hold the guided part of the workpiece. Never hold the part which is to be cut off.

6. Push the transverse stop (2) forward until the workpiece is cut all the way through.
7. Switch off the saw again.
8. Do not remove the offcut until the saw blade has stopped rotating.

10.3 Cutting particle boards

To prevent the cutting edges from cracking when working with particle boards, you should not set the saw blade (5) more than 5 mm greater than the thickness of the workpiece (also see 9.2).

11. Transporting the equipment (fig. 24)

- Turn off the power tool before any transport and disconnect it from the power supply.
- Lower the saw blade (5) as far as possible.
- Wind up the mains cable (41).
- Carry the power tool with both hands by the fixed saw table (1). Never use the table width extension to carry the power tool.
- Protect the power tool from knocks, bumps and strong vibrations, such as during transport in vehicles.
- Secure the power tool against overturning and sliding.
- Never use the safety devices for handling or transporting purposes.

12. Maintaining the equipment

⚠ WARNING: Prior to any adjustment, maintenance or service work disconnect the mains power plug!

12.1 General maintenance measures

- Keep protective devices, air vents, suction openings and the motor housing as free of dust and dirt as possible. Remove shavings and dust with a vacuum cleaner and a brush. In addition, blow it out with low-pressure compressed air.
- We recommend that you clean the equipment immediately after you use it.
- Clean the equipment regularly with a damp cloth and some soft soap. Do not use cleaning agents or solvents; these may be aggressive to the plastic parts in the equipment. Ensure that no water can get into the interior of the equipment.
- In order to extend the service life of the tool, oil the rotary parts once monthly. Do not oil the motor.

12.2 Carbon brushes

- In case of excessive sparking, have the carbon brushes checked only by an electrical specialist.
IMPORTANT: The carbon brushes must not be replaced by anyone but an electrical specialist.

Service information

Please note that the following parts of this product are subject to normal or natural wear and that the following parts are therefore also required for use as consumables.

Wear parts*: carbon brushes, table inlay, push stick, saw blade

* Not necessarily included in the scope of delivery!

13. Storing the equipment

Store the device and its accessories in a dark, dry and frost-proof place that is inaccessible to children. The optimum storage temperature is between 5 and 30°C.

Store the electrical tool in its original packaging.

Cover the electrical tool in order to protect it from dust and moisture.

Store the operating manual with the electrical tool.

14. Electrical connection

The electrical motor installed is connected and ready for operation. The connection complies with the applicable VDE and DIN provisions. The customer's mains connection as well as the extension cable used must also comply with these regulations.

Important information

In the event of an overloading the motor will switch itself off. After a cool-down period (time varies) the motor can be switched back on again.

Damaged electrical connection cable

The insulation on electrical connection cables is often damaged.

This may have the following causes:

- Passage points, where connection cables are passed through windows or doors
- Kinks where the connection cable has been improperly fastened or routed
- Places where the connection cables have been cut due to being driven over
- Insulation damage due to being ripped out of the wall outlet
- Cracks due to the insulation ageing

Such damaged electrical connection cables must not be used and are life-threatening due to the insulation damage.

Check the electrical connection cables for damage regularly. Make sure that the connection cable does not hang on the power network during the inspection.

Electrical connection cables must comply with the applicable VDE and DIN provisions. Only use connection cables with the marking "H05VV-F".

The printing of the type designation on the connection cable is mandatory.

If it is necessary to replace the connection cable, this must be done by the manufacturer or their representative to avoid safety hazards.

AC motor:

- The mains voltage must be 220-240 V~.
- Extension cables up to 25 m length must have a cross section of 1.5 mm².

Connections and repairs of electrical equipment may only be carried out by an electrician. Please provide the following information in the event of any enquiries:

- Type of current for the motor
- Machine data - type plate
- Motor data - type plate

15. Disposal and recycling

The equipment is supplied in packaging to prevent it from being damaged in transit. The raw materials in this packaging can be reused or recycled.

The equipment and its accessories are made of various types of material, such as metal and plastic. Defective components must be disposed of as special waste. Ask your dealer or your local council.



The packaging is wholly composed of environmentally-friendly materials that can be disposed of at a local recycling centre.

Contact your local refuse disposal authority for more details of how to dispose of your worn-out electrical devices.

Old devices must not be disposed of with household waste!



This symbol indicates that this product must not be disposed of together with domestic waste in compliance with the Directive (2012/19/EU) pertaining to waste electrical and electronic equipment (WEEE). This product must be disposed of at a designated collection point. This can occur, for example, by handing it in at an authorised collecting point for the recycling of waste electrical and electronic equipment. Improper handling of waste equipment may have negative consequences for the environment and human health due to potentially hazardous substances that are often contained in electrical and electronic equipment. By properly disposing of this product, you are also contributing to the effective use of natural resources. You can obtain information on collection points for waste equipment from your municipal administration, public waste disposal authority, an authorised body for the disposal of waste electrical and electronic equipment or your waste disposal company.

16. Troubleshooting

Fault	Possible causes	Action
Blade dissolves after switching off the engine	To slightly tightened fastening nut	Tighten the right hand thread nut
Engine will not start	Failure mains fuse	Check mains fuse
	Defective extension cable	Replace extension cord
	Connections on motor or switch not in order	Repair by electrical specialist
	Motor or switch faulty	Repair by electrical specialist
Motor will not work, the fuse is active	Cross section of the extension cable is not sufficient	See „Electrical connection“
	Overload by a blunt saw blade	Change saw blade
Fire marks on the cutting surface	Blunt saw blade	Have saw blade sharpened (only by an authorised sharpening specialist) or change it
	Wrong saw blade	Change saw blade

17. Warranty certificate

Dear Customer,

All of our products undergo strict quality checks to ensure that they reach you in perfect condition. In the unlikely event that your device develops a fault, please contact our service department at the address shown on this guarantee card. Of course, if you would prefer to call us then we are also happy to offer our assistance under the service number printed below. Please note the following terms under which guarantee claims can be made:

- These guarantee terms cover additional guarantee rights and do not affect your statutory warranty rights. We do not charge you for this guarantee.
- Our guarantee only covers problems caused by material or manufacturing defects, and it is restricted to the rectification of these defects or replacement of the device. Please note that our devices have not been designed for use in commercial, trade or industrial applications. Consequently, the guarantee is invalidated if the equipment is used in commercial, trade or industrial applications or for other equivalent activities. The following are also excluded from our guarantee: compensation for transport damage, damage caused by failure to comply with the installation/assembly instructions or damage caused by unprofessional installation, failure to comply with the operating instructions (e.g. connection to the wrong mains voltage or current type), misuse or inappropriate use (such as overloading of the device or use of non-approved tools or accessories), failure to comply with the maintenance and safety regulations, ingress of foreign bodies into the device (e.g. sand, stones or dust), effects of force or external influences (e.g. damage caused by the device being dropped) and normal wear resulting from proper operation of the device.

The guarantee is rendered null and void if any attempt is made to tamper with the device.

- The guarantee is valid for a period of 3 years starting from the purchase date of the device. Guarantee claims should be submitted before the end of the guarantee period within two weeks of the defect being noticed. No guarantee claims will be accepted after the end of the guarantee period. The original guarantee period remains applicable to the device even if repairs are carried out or parts are replaced. In such cases, the work performed or parts fitted will not result in an extension of the guarantee period, and no new guarantee will become active for the work performed or parts fitted. This also applies when an on-site service is used.
- In order to assert your guarantee claim, please contact the service partner shown below. If the complaint is within the guarantee period, we will provide you with a return slip, with which you can return your defective device free of charge to us. It would help us if you could describe the nature of the problem in as much detail as possible. If the defect is covered by our guarantee then your device will either be repaired immediately and returned to you, or we will send you a new device.

Of course, we are also happy offer a chargeable repair service for any defects which are not covered by the scope of this guarantee or for units which are no longer covered. To take advantage of this service, please send the device to our service address.

Service-Hotline (GB/IE):

+800 4003 4003
(0,00 EUR/Min.)

Service-Email (GB):

service.GB@schepach.com

Service-Email (IE):

service.IE@schepach.com

Service Address (GB/IE):

Doyles Wholesale
Dublind Road
Castlecomer, Co. Kilkenny R95AP6F



At www.lidl-service.com you can download this and many more manuals, product videos plus installation software.

The QR code takes you directly to the Lidl service page (www.lidl-service.com) and you can open your operating manual by entering the article number (IAN) 322850_1907.

Table des matières:	Page:
1. Introduction.....	34
2. Description de la machine (fig. 1-18, 24).....	34
3. Ensemble de livraison	35
4. Utilisation conforme	35
5. Consignes de sécurité.....	35
6. Caractéristiques techniques.....	40
7. Avant la mise en service	40
8. Assemblage.....	41
9. Commande.....	42
10. Fonctionnement	43
11. Transport (fig. 24).....	44
12. Maintenance	44
13. Stockage.....	44
14. Raccord électrique	44
15. Mise au rebut et recyclage.....	45
16. Dépannage	46
17. Acte de garantie	47
18. Déclaration de conformité.....	111

Légende des symboles figurant sur l'appareil



FR BE

AVERTISSEMENT ! Si vous ne respectez pas ces consignes, vous exposez à un danger de mort, ou à un risque de blessures ou d'endommagement de votre appareil !



FR BE

Avant la mise en service, lisez le manuel d'utilisation et les consignes de sécurité, et respectez-les!



FR BE

Portez des lunettes de protection!



FR BE

Portez une protection auditive!



FR BE

Portez un masque anti-poussière!



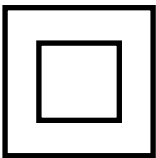
FR BE

Attention! Risque de blessure! Ne mettez pas vos doigts sur la lame en rotation!



FR BE

Portez des gants de protection.



FR BE

Classe de protection II (double isolation)

1. Introduction

FABRICANT :

scheppach

Fabrikation von Holzbearbeitungsmaschinen GmbH
Günzburger Straße 69
D-89335 Ichenhausen

Chers clients,

Nous vous souhaitons beaucoup de plaisir et de succès lors de l'utilisation de votre nouvel appareil.

REMARQUE :

Selon la loi en vigueur sur la responsabilité du fait des produits, le fabricant n'est pas tenu responsable pour tous les dommages à cet appareil ou pour tous les dommages survenant lors de l'utilisation de cet appareil, dans les cas suivants :

- Mauvaise manipulation,
- Non-respect des instructions d'utilisation,
- Travaux de réparation effectués par des tiers, par des spécialistes non agréés,
- Remplacement et installation de pièces de rechange qui ne sont pas d'origine,
- Utilisation non conforme,
- Lors d'une défaillance du système électrique en cas de non-conformité avec les réglementations électriques et les normes VDE 0100, DIN 57113 / VDE0113.

Nous vous conseillons :

De lire intégralement le manuel d'utilisation, avant d'effectuer le montage et la mise en service.

Le présent manuel d'utilisation vous facilitera la prise en main et la connaissance de la machine, tout en vous permettant d'en utiliser pleinement le potentiel dans le cadre d'une utilisation conforme.

Les instructions importantes qu'il contient vous apprendront comment travailler avec la machine de manière sûre, rationnelle et économique ; comment éviter les dangers, réduire les coûts de réparation et réduire les périodes d'indisponibilité ; comment enfin augmenter la fiabilité et la durée de vie de la machine.

En plus des consignes de sécurité contenues dans ce manuel d'utilisation, vous devez respecter scrupuleusement les réglementations et les lois applicables lors de l'utilisation de la machine dans votre pays.

Conservez le manuel d'utilisation dans une pochette plastique pour le protéger de la saleté et de l'humidité, auprès de la machine. Avant de commencer à travailler avec la machine, chaque utilisateur doit lire le manuel d'utilisation puis le suivre attentivement.

Seules les personnes formées à l'utilisation de la machine et conscientes des risques associés sont autorisées à travailler avec la machine. L'âge minimum requis doit être respecté.

Outre les consignes de sécurité reprises dans la présente notice d'utilisation et les prescriptions particulières en vigueur dans votre pays, respecter également les règles techniques générales concernant l'utilisation des machines similaires.

Nous n'assumons aucune responsabilité concernant les accidents et dommages qui surviendraient à la suite du non-respect des instructions du manuel d'utilisation et des consignes de sécurité.

2. Description de la machine (fig. 1-18, 24)

1. Table de scie
2. Butée transversale
3. Cale de fendage
4. Protection de la lame de scie
- 4a. Vis (protection de la lame de scie)
5. Lame de scie
6. Plateau de table
7. Butée parallèle complète
8. Volant
9. Poignée de blocage
10. Interrupteur de surcharge
11. Interrupteur On/Off
12. Pied en caoutchouc
13. Crochet à outil
14. Tige de poussée
15. Bouton d'arrêt
- 15a. Tôle de serrage
16. Support
- 16a. Vis (butée parallèle)
17. Rail de butée
18. Vis moletée (butée transversale)
19. Poignée
20. Clé polygonale 7/8 mm
21. Clé polygonale 19/10 mm
22. Extension de table
23. Tuyau de guidage
24. Embout
25. Vis (embout)
26. Vis moletée (extension de table)
27. Douille de guidage
28. Vis de réglage de la hauteur
29. Contre-écrou
30. Pied de support
31. Trou (cale de fendage)
32. Vis (plateau de table)
33. Vis de fixation (cale de fendage)
34. Vis (capot de lame de scie)
35. Capot de lame de scie
36. Manchon d'aspiration
37. Rainure (rail de butée)
38. Échelle
39. Rainure (rail de butée)
40. Rainure (table de scie)
41. Câble d'alimentation
42. Équerre de montage de l'établi
43. Vis (autoforeuse)
44. Rondelles

3. Ensemble de livraison

- Protection de la lame de scie
- Tige de poussée
- Butée parallèle
- Butée transversale
- Extension de table
- Embouts et vis d'extension de table
- Matériel de montage
- Clé polygonale 19/10 mm
- Clé polygonale 7/8 mm
- Notice d'utilisation

4. Utilisation conforme

La scie circulaire de table sert à couper tous types de bois et le plastique tant dans le sens longitudinal que transversal (uniquement avec butée transversale) selon la taille de la machine. Les bois ronds, quel que soit leur type, ne doivent pas être coupés.

La machine doit exclusivement être utilisée conformément à son affectation. Chaque utilisation différente est considérée comme non conforme. Pour tous les dommages ou blessures en résultant, le fabricant décline toute responsabilité et l'opérateur est seul responsable.

Seules des lames de scie adaptées à la machine peuvent être utilisées (lames de scie HM ou CV). Les lames de scie HSS et les disques de coupe de tout type ne doivent pas être utilisés.

Pour que l'utilisation soit conforme, il convient également de respecter les consignes de sécurité, la notice d'utilisation et les conseils d'utilisation de cette même notice.

Les personnes utilisant la machine et en effectuant la maintenance doivent la connaître et avoir été informés des différents risques encourus. En outre, il est impératif de respecter scrupuleusement la réglementation concernant la prévention des accidents et respecter toutes les autres règles imposées par la médecine du travail et la réglementation en matière de sécurité. Toutes les autres règles de médecine du travail et de sécurité doivent être respectées.

⚠ ATTENTION

Lors de l'utilisation de machines, il faut respecter certaines mesures de sécurité afin d'éviter les blessures et dommages. Veuillez donc lire attentivement la notice d'utilisation. Veuillez à la conserver en bon état pour pouvoir accéder aux informations à tout moment. Si l'appareil doit être remis à d'autres personnes, veuillez à leur remettre également cette notice. Nous déclinons toute responsabilité pour les accidents et dommages dus au non-respect de cette notice et des consignes de sécurité qu'elle contient.

Toute modification de la machine entraîne l'annulation de la responsabilité du fabricant qui ne peut pas non plus être tenu pour responsable des dommages en découlant.

Même si le matériel est utilisé de manière conforme, il existe certains facteurs de risques résiduels qui ne peuvent pas être entièrement éliminés. De par la construction et la structure de la machine, les risques suivants peuvent survenir :

- Contact avec la lame de scie dans la zone de sciage non protégée.
- Contact avec la lame de scie en cours de fonctionnement (blessure par coupure)
- Mouvement de recul des pièces
- Ruptures de lame de scie
- Projection de pièces de métal dur défilantes de la lame de scie
- Dommages au niveau de l'ouïe en cas de négligence quant au port de la protection auditive nécessaire.
- Émissions de sciure de bois nocives pour la santé en cas d'utilisation en espaces clos.

Remarque : Conformément aux dispositions, nos appareils n'ont pas été conçus pour une utilisation commerciale, artisanale ou industrielle. Nous déclinons toute responsabilité si l'appareil est utilisé dans des exploitations commerciales, artisanales ou industrielles, ou dans le cadre d'activités comparables.

5. Consignes de sécurité

Consignes de sécurité générales relatives aux outils électriques

⚠ AVERTISSEMENT: Lisez et consultez toutes les consignes de sécurité, conseils, photos descriptives et caractéristique concernant cette machine.

Le non-respect des consignes et des instructions de sécurité peut provoquer un choc électrique, un incendie et/ou des blessures graves.

Conservez toutes les consignes de sécurité ainsi que les instructions d'utilisation pour le futur.

Le terme «outil électrique» utilisé dans les consignes de sécurité se réfère à des outils électriques raccordés au secteur (avec un câble d'alimentation) ou utilisés avec une batterie (sans câble d'alimentation).

1) Sécurité au poste de travail

- a) Maintenez votre poste de travail propre et bien éclairé.** Le désordre et les lieux de travail peu éclairés peuvent être à l'origine d'accidents.
- b) N'utilisez pas l'outil électrique dans des atmosphères explosibles en présence de liquides inflammables, de gaz ou de poussière.** Les outils électriques génèrent des étincelles qui peuvent enflammer la poussière ou les vapeurs.
- c) Tenez les enfants et autres personnes loin de l'outil pendant son fonctionnement.** Vous pouvez perdre le contrôle de l'outil si vous êtes distrait.

2) Sécurité électrique

- a) **La fiche de l'outil doit s'insérer correctement dans la prise de courant.**

Ne modifiez la fiche d'aucune façon. N'utilisez pas d'adaptateur de prise de courant pour les outils mis à la terre. Les fiches non modifiées ainsi que les prises conformes réduisent le risque de choc électrique.

- b) **Évitez tout contact corporel avec les surfaces mises à la terre tels que tuyaux, radiateurs, fours et réfrigérateurs.** Il y a un risque accru de choc électrique si votre corps est mis à la terre.

- c) **Maintenez tous les outils électriques à l'abri de la pluie ou de l'humidité.**

Toutes pénétration d'eau dans un outil électrique augmente le risque de choc électrique.

- d) **Utilisez le câble uniquement pour l'usage prévu. N'utilisez pas le câble pour porter ou suspendre l'outil et ne tirez pas sur le câble pour débrancher l'outil. Maintenez le câble à l'abri de la chaleur, de l'huile, des arêtes tranchantes ou des éléments mobiles de la machine.** Des câbles endommagés ou emmêlés augmentent le risque de choc électrique.

- e) **Lorsque vous travaillez à l'extérieur avec des outils électriques, n'utilisez que des rallonges qui sont adaptées au travail en extérieur.** L'utilisation de rallonges adaptées pour le travail à l'extérieur réduit le risque de choc électrique.

- f) **Si l'utilisation d'un outil électrique dans un environnement humide ne peut être évité, vous devez utiliser un disjoncteur différentiel.** L'utilisation d'un disjoncteur différentiel permettra de réduire le risque de choc électrique.

3) Sécurité des personnes

- a) **Faites attention à ce que vous faites et utilisez les outils électriques de façon appropriée. N'utilisez pas les outils électriques lorsque vous êtes fatigué ou sous l'influence de drogues, d'alcool ou de médicaments.** Un seul moment d'inattention pendant l'utilisation d'outils électriques peut entraîner des blessures graves.

- b) **Portez un équipement de sécurité et des lunettes de protection.** Portez un équipement de protection individuelle, comme un masque anti-poussière, des chaussures de sécurité antidérapantes, un casque de protection ou une protection auditive, choisissez les protections adaptées au type et à l'utilisation de l'outil pour réduire le risque de blessures.

- c) **Faites attention à ne pas mettre l'outil en route par inadvertance. Assurez-vous que l'outil est hors tension avant de le connecter au réseau ou d'insérer une batterie, avant de le saisir ou de le porter.** Si vous avez votre doigt sur l'interrupteur lorsque vous transportez l'outil ou si la machine est en marche lorsque vous la connectez au réseau, il y a risque d'accident.

- d) **Enlevez les outils de réglage et les clés de serrage avant de mettre l'outil électrique en marche.** Les outils ou clés restant sur un élément mobile de la machine peuvent provoquer des blessures.

- e) **Évitez les postures anormales. Tenez-vous correctement et faites attention à votre équilibre.** Ainsi, vous pourrez réagir plus facilement en présence de situations inattendues pendant l'utilisation de l'outil.

- f) **Portez des vêtements appropriés. Ne portez pas de vêtements amples ou de bijoux lors de l'utilisation de cet outil. Attachez vos cheveux, maintenez vos vêtements et vos gants loin des éléments mobiles.** Les vêtements amples, les bijoux ou les cheveux longs peuvent être entraînés par les éléments de la machine en mouvement.

- g) **Si un dispositif d'aspiration de poussière ou un sac collecteur peuvent être fixés à l'outil, vous devez vous assurer qu'il sont bien et correctement utilisés.** L'utilisation d'un dispositif d'aspiration de poussière peut réduire les risques dus à l'inhalation de poussière.

- h) **Ne vous considérez jamais en sécurité et ne vous surestimez pas en négligeant les règles de sécurité applicables lors de l'utilisation d'outils électriques, même si vous avez une grande habitude d'utilisation de cet outil électrique.** Une négligence lors de l'utilisation de cet outil peut être à l'origine de graves blessures.

4) Utilisation et entretien de l'outil électrique

- a) **Ne surchargez pas l'outil. Utilisez l'outil électrique approprié au type de travail à effectuer.** Avec un outil électrique approprié, vous travaillerez mieux et de manière plus sûre dans la plage de puissance indiquée.

- b) **N'utilisez pas les outils électriques qui ont des interrupteurs défectueux.** Les outils électriques qui ne peuvent pas être mis en marche ou arrêtés sont dangereux et doivent être réparés.

- c) **Retirer le connecteur de la prise de courant et/ou retirer la batterie amovible avant d'entreprendre de régler l'appareil, de remplacer les pièces de l'outil d'insertion ou de déposer l'outil électrique.** Cette mesure de sécurité empêche le démarrage imprévu de l'outil électrique.

- d) **Conserver les outils électriques inutilisés hors de portée des enfants. L'outil électrique ne doit pas être utilisé par des personnes qui ne sont pas familières de ces outils ou qui n'ont pas lu ces instructions.** Les outils électriques représentent un danger s'ils sont utilisés par des personnes inexpérimentées.

- e) **Prendre soin des outils électriques et outils auxiliaires. Vérifier si les pièces mobiles fonctionnent parfaitement, ne sont pas bloquées ou si certaines pièces sont cassées ou si endommagées qu'elles nuisent au bon fonctionnement de l'outil électrique. Faire réparer les pièces endommagées avant d'utiliser l'outil électrique.**

De nombreux accidents sont dus à des outils électriques mal entretenus.

- f) **Maintenir les outils de coupe aiguisés et propres.** Des outils de coupe bien entretenus, aux arêtes de coupe aiguisées, se coincent moins et sont plus faciles à guider.
- g) **Utiliser l'outil électrique, les accessoires, les outils d'insertion, etc. conformément à ces instructions. Tenir compte des conditions de travail et de l'activité à réaliser.** Toute utilisation des outils électriques dans des buts autres que ceux prévus peut entraîner des situations de danger.
- h) **Veiller à ce que les poignées et leurs surfaces de préhension soient sèches, propres et exemptes d'huile et de graisse.** Des poignées et surfaces de préhension de poignées glissantes compromettent la sécurité d'utilisation et de contrôle de l'outil électrique dans les situations inattendues.

5) Entretien

- a) **Ne confier la réparation de l'outil électrique qu'à des spécialistes qualifiés et utiliser uniquement des pièces de rechange d'origine.** Ainsi, la sécurité de l'outil électrique est maintenue.

⚠ AVERTISSEMENT

Pendant son fonctionnement, cet outil électrique génère un champ électromagnétique. Ce champ peut dans certaines circonstances nuire aux implants médicaux actifs ou passifs. Pour réduire les risques de blessures graves voire mortelles, nous recommandons aux personnes porteuses d'implants médicaux de consulter leur médecin, ainsi que le fabricant de leur implant avant d'utiliser l'outil électrique.

Consignes de sécurité pour les scies circulaires sur table

Consignes de sécurité concernant les protections de sécurité

- a) **Laissez les protections de sécurité en place, les protections de sécurité doivent toujours être en état de fonctionner et correctement montées.** Les protections de sécurité mal serrées, endommagées ou ne fonctionnant pas correctement doivent être réparées ou remplacées.
- b) **Lors des coupes, utilisez toujours le protecteur de la lame de scie et le couteau diviseur.** Lorsque la lame scie dépasse totalement l'épaisseur de la pièce lors de la coupe, le protecteur de lame et les autres dispositifs de sécurité limitent les risques de blessures.
- c) **Une fois que les processus de travail ayant nécessité le retrait du recouvrement de protection et/ou de la cale de fendage (par exemple, plier, chanfreiner ou désolidariser dans le procédé de manutention) sont terminés, fixez impérativement à nouveau le système de protection.** Les dispositifs de protection limitent le risque de blessures.

- d) **Avant de mettre l'outil électrique en marche, assurez-vous que la lame de scie ne touche pas la protection de la lame, le couteau diviseur ou la pièce à scier.**

Un contact inopiné de ces éléments avec la lame de scie peut provoquer des situations dangereuses.

- e) **Ajustez le couteau diviseur en respectant les instructions contenues dans ce manuel d'utilisation.** De mauvais écartements, une mauvaise position ou orientation peuvent empêcher le couteau diviseur d'éviter efficacement un recul de la pièce en cours de sciage.
- f) **Afin que la fonction du couteau diviseur soit effective, il doit être au contact de la pièce.** Lors des coupes de pièces qui sont trop courtes pour que le couteau diviseur y pénètre, il est inefficace. Dans ce cas, le recul de la pièce ne peut pas être évité par le couteau diviseur.
- g) **Utilisez une lame de scie correspondant au couteau diviseur.** Afin que le couteau diviseur soit efficace, le diamètre de la lame de scie doit être compatible avec le couteau diviseur, le corps de lame doit être plus étroit que le couteau diviseur et la largeur des dents plus forte que l'épaisseur du couteau diviseur.

Consignes de sécurité concernant le sciage

- a) **⚠ DANGER : N'approchez pas vos doigts et vos mains à proximité de la lame de scie ou de la zone de sciage.**

Du fait d'un moment d'inattention ou lors d'un dérapage, vos mains pourraient entrer en contact avec la lame de scie et subir de sérieuses blessures.

- b) **Guidez toujours la pièce à scier dans le sens opposé à la rotation de la lame ou de l'outil coupant.**

Si la pièce est guidée dans le même sens que celui de la rotation de la lame de scie au-dessus de la table, la pièce et vos mains peuvent être tirés vers la lame.

- c) **Lors des coupes de long, n'utilisez jamais le guide d'angle pour guider la pièce et n'utilisez jamais le guide d'angle combiné avec le guide parallèle pour déterminer la longueur de la pièce lors des coupes transversales.**

Le guidage des pièces en utilisant simultanément le guide d'angle et le guide parallèle augmente le risque que la lame se bloque et provoque un recul de la pièce.

- d) **Lors des coupes de long, poussez toujours la pièce entre le guide parallèle et la lame de scie. Utilisez une poignée poussoir à bois lorsque la distance entre le guide parallèle et la lame est inférieure à 150 mm et un poussoir à bois lorsque la distance est inférieure à 50 mm.**

Ces accessoires vous permettent de maintenir vos mains à une distance sûre de la lame de scie.

- e) **Utilisez exclusivement le poussoir à bois livré par le fabricant ou un poussoir conçu de la façon recommandée.**

Le poussoir à bois permet de maintenir vos mains à une distance suffisante de la lame de scie.

f) N'utilisez jamais un poussoir à bois endommagé ou ébréché.

Un poussoir à bois endommagé peut provoquer le contact de votre main avec la lame de scie.

g) Ne travaillez jamais à « main levée ». Utilisez toujours le guide parallèle ou le guide d'angle pour positionner la pièce et la guider. Travailler à « main levée » signifie que vous maintenez la pièce et la guidez à la main sans utiliser le guide d'angle ou le guide parallèle.

Le travail à main levée conduit à un guidage dans une mauvaise direction, provoque le blocage et le recul de la pièce.

h) Ne saisissez rien auprès ou au-dessus d'une lame de scie en rotation.

En saisissant une pièce vous risquez de toucher inopinément la lame de scie en rotation.

i) Assurez le support de la pièce sur sa longueur et sa largeur, derrière et sur le côté de la lame de scie, afin que la pièce soit parfaitement à l'horizontale.

Les pièces longues et/ou larges ont tendance à se courber au bord de la table, ce qui entraîne une perte de contrôle, un blocage de la lame et un recul de la pièce.

j) Guidez la pièce en la poussant régulièrement. Ne pliez pas et ne faites pas dévier la pièce. Si la lame de scie se bloque, arrêtez l'outil électrique immédiatement, débranchez la prise du secteur et remédiez à la cause du blocage.

Le blocage de la lame de scie par la pièce à scier peut provoquer un recul et le blocage du moteur.

k) N'enlevez pas les chutes pendant que la scie est en marche.

Les chutes de coupe peuvent se bloquer entre le guide parallèle et la lame de scie ou sous le protecteur de la lame de scie, si vous les enlevez, vos doigts peuvent être attirés vers la lame. Arrêtez la scie et attendez que la lame de scie soit complètement arrêtée avant d'enlever les chutes.

l) Pour effectuer des coupes de long de moins de 2 mm d'épaisseur, utilisez un guide parallèle complémentaire qui soit en contact avec la table de la scie.

Les pièces de faible épaisseur risquent de se coincer sous le guide parallèle et de provoquer un recul.

Recul – Causes et consignes de sécurité correspondantes

Le recul est une réaction brutale de la pièce provoquée par le grippage ou le blocage de la lame de scie, par un guidage de biais de la lame de scie dans la pièce ou lorsqu'une partie de la pièce à scier se bloque entre la lame de scie et le guide parallèle ou un autre élément fixe.

Dans la plupart des cas, lors d'un recul, la pièce est saisie par l'arrière de la lame de scie qui la relève de la table et la propulse vers l'opérateur. Le recul est dû à une mauvaise utilisation ou à une utilisation incorrecte de la scie circulaire sur table. Le recul peut être évité en prenant des précautions appropriées telles qu'indiquées ci-après.

a) Ne vous placez pas en face de la lame de scie. Tenez-vous toujours de côté par rapport à la lame de scie, là où se trouve le guide parallèle.

Lors d'un recul, la pièce peut être propulsée à grande vitesse vers les personnes qui se trouvent en ligne et en face de la lame de scie.

b) Ne placez jamais vos mains au-dessus et derrière la lame de scie pour saisir la pièce et la tirer ou la soutenir.

Vos mains pourraient entrer inopinément en contact avec la lame de scie ou bien un recul pourrait attirer vos doigts sur la lame de scie.

c) Ne maintenez et n'appuyez jamais la pièce que vous êtes en train de scier contre le côté de la lame de scie en rotation.

Le fait de pousser la pièce à scier contre le côté de la lame de scie provoque un blocage et un recul.

d) Placez le guide parallèle parallèlement à la lame de scie.

Un guide parallèle mal positionné pousse la pièce vers la lame de scie, ce qui provoque un recul.

e) Pour effectuer des coupes masquées (par exemple, un rainurage, un feuillurage ou une coupe par retournement), utilisez un bloc poussoir pour guider la pièce sur la table et contre le guide parallèle.

Le bloc poussoir permet de mieux contrôler la pièce en cas de recul.

f) Faites particulièrement attention lorsque vous sciez dans les zones masquées d'éléments assemblés.

La lame de scie en pénétrant dans la pièce peut entrer en contact avec des corps étrangers qui provoqueraient un recul.

g) Soutenez les grandes plaques pour éviter le risque d'un recul dû au blocage de la lame de scie.

Les grandes plaques peuvent se cintrer sous l'effet de leur poids. Les plaques doivent être soutenues partout où elles dépassent de la surface de la table.

h) Faites particulièrement attention lorsque vous sciez des pièces qui sont tordues, vrillées, gauchies ou qui ne comportent pas d'arête rectiligne que vous pourrez appliquer contre le guide d'angle ou le guide parallèle pour les guider.

Les pièces tordues, vrillées ou gauches sont instables et engendrent des erreurs de guidage du trait de scie vers la lame de scie ce qui provoque un blocage et un recul.

i) Ne sciez jamais plusieurs pièces empilées l'une sur l'autre ou l'une derrière l'autre.

La lame de scie pourrait saisir une ou plusieurs pièces, ce qui provoquerait un recul.

j) Lorsque vous voulez redémarrer une scie circulaire dont la lame est déjà dans la pièce à scier, centrez la lame dans le trait de scie de façon à ce que les dents de la lame de scie ne soient pas bloquées dans la pièce.

Si la lame de scie est bloquée, elle risque de soulever la pièce et de provoquer un recul lors du redémarrage.

- k) Veillez à maintenir les lames de scie propres, affûtées et suffisamment avoyées. N'utilisez jamais de lames voilées ou de lames présentant des fissures ou des dents cassées.**

Les lames affûtées et correctement avoyées minimisent les risques de blocage, de serrage et de recul.

Consignes de sécurité pour l'utilisation des scies circulaires sur table

- a) Arrêtez la scie circulaire sur table et débranchez-la du réseau avant d'enlever l'insert de table, de remplacer la lame de scie, d'effectuer des opérations de réglage du couteau diviseur ou de la protection de la lame de scie ainsi que lorsque vous laissez la machine sans surveillance.**

Les mesures de sécurité servent à éviter les accidents.

- b) Ne laissez jamais la machine fonctionner sans surveillance. Arrêtez l'outil électrique et ne le quittez pas avant qu'il soit à l'arrêt complet.**

Une scie maintenue en fonction sans surveillance représente un danger incontrôlable.

- c) Mettez la scie circulaire sur table en place à un emplacement plat et bien éclairé, où vous pouvez vous tenir debout correctement sans perdre votre équilibre. L'emplacement choisi pour l'implantation de la machine doit être suffisamment spacieux pour pouvoir y maintenir les dimensions des pièces à scier.**

Le désordre, les zones de travail non éclairées, les sols irréguliers et glissants peuvent être à l'origine d'accidents.

- d) Enlevez régulièrement les sciures et les copeaux tombés sous la table de la scie et/ou ceux contenus par le dispositif d'aspiration.**

La sciure accumulée est inflammable et peut s'auto-enflammer.

- e) Installez la scie circulaire sur table de manière sûre.**

Une scie circulaire sur table mal installée peut se déplacer et basculer.

- f) Enlevez les outils de réglage, les chutes de bois etc. de la table de la scie circulaire avant de la mettre en marche.**

Toute distraction ou blocages éventuels peuvent être dangereux.

- g) Utilisez toujours des lames de la bonne dimension disposant du bon alésage (par exemple cranté ou rond).**

Les lames de scie qui ne correspondent pas aux éléments de la scie ne tournent pas rond et conduisent à une perte de contrôle.

- h) N'utilisez jamais de pièces, endommagées ou non adaptées pour effectuer le montage de la lame de scie, comme par exemple les brides, les rondelles, les vis et les écrous.**

Ces pièces destinées au montage de la lame de scie ont été spécialement conçues pour votre scie circulaire pour en garantir la sécurité et une performance optimale.

- i) Ne montez jamais sur la table de la scie circulaire et ne l'utilisez pas comme escabeau.**

Vous pouvez subir de sérieuses blessures si l'outil électrique bascule ou si vous entrez en inopinément en contact avec la lame de scie.

- j) Assurez-vous que la lame de scie est montée dans le bon sens de rotation. N'utilisez pas de disques abrasifs ou de brosses métalliques avec cette scie circulaire.**

Un montage incorrect de la lame de scie ou l'utilisation d'accessoires non recommandés peuvent être à l'origine de blessures sérieuses.

Consignes de sécurité relatives au maniement des lames

1. Ne mettez les lames en place que si vous en maîtrisez le maniement.
2. Respectez la vitesse de rotation maximale. La vitesse de rotation maximale indiquée sur la lame ne doit pas être dépassée. Si une plage de vitesse de rotation est indiquée, respectez-la.
3. Respectez le sens de rotation de la lame de scie et du moteur.
4. N'utilisez pas de lames présentant des fissures.
5. Mettez les lames présentant des fissures hors service. Il est interdit de les réparer. Éliminez les impuretés, la graisse, l'huile et l'eau des surfaces de serrage.
6. N'utilisez pas de bagues ou de douilles de réduction libres pour réduire les trous des lames de scie de table.
7. Veillez à ce que les bagues de réduction fixes servant à maintenir la lame présentent le même diamètre et au minimum 1/3 du diamètre de coupe.
8. Veillez à ce que les bagues de réduction fixes soient parallèles les unes aux autres.
9. Manipulez les lames avec prudence. Les conserver de préférence dans leur emballage d'origine ou dans des emballages spéciaux. Porter des gants pour une prise en main plus sûre et pour réduire encore le risque de blessures.
10. Avant d'utiliser les lames, veillez à ce que tous les dispositifs de protection soient bien fixés.
11. Avant toute utilisation, veillez à ce que la lame réponde aux exigences techniques de l'outil électrique et à ce qu'elle soit bien fixée.
12. Utilisez la lame de scie livrée avec la machine exclusivement pour la coupe de bois et jamais pour la coupe de métal.
13. Utilisez la lame de scie adaptée au matériau à traiter.
14. Utilisez uniquement une lame de scie présentant un diamètre correspondant aux indications figurant sur la scie.
15. Utilisez uniquement des lames de scie repérées par un régime supérieur ou égal à celui figurant sur l'outil électrique.
16. Utilisez uniquement des lames de scie recommandées par le fabricant et conformes à la norme EN 847-1 si elles sont destinées à découper du bois ou des matériaux similaires.
17. Portez des équipements de protection individuelle adaptés, par exemple :
 - Protection auditive ;
 - Gants de protection pour manipuler les lames de scie.

18. Utilisez uniquement des lames de scie recommandées par le fabricant et conformes à la norme EN 847-1. Avertissement ! Lors du remplacement de la lame de scie, veillez à ce que la largeur de coupe ne soit pas inférieure et à ce que l'épaisseur de la lame ne soit pas supérieure à l'épaisseur de la cale de fendage !
19. Lors de la découpe de bois et de plastiques, évitez une surchauffe des dents de scie. Réduisez la vitesse d'avance pour éviter que le plastique ne fonde.

Risques résiduels

La machine est construite en l'état des connaissances techniques actuelles et selon les règles techniques de sécurité reconnues. Toutefois, des risques résiduels peuvent subsister lors de son utilisation.

- Danger pour la santé dû au courant électrique lors de l'utilisation de câbles de raccordement électriques non conformes.
- Malgré la mise en application de toutes les mesures préventives, des risques résiduels non évidents peuvent subsister.
- Les risques résiduels peuvent être minimisés en observant les consignes de sécurité, en respectant l'utilisation conforme ainsi que les consignes du manuel d'utilisation.
- Ne surchargez pas la machine inutilement : une pression trop importante lors du sciage endommage rapidement la lame de scie, ce qui peut nuire à la précision de coupe et aux performances de la machine lors de son utilisation.
- Évitez toute mise en service impromptue de la machine: lors de l'introduction de la fiche dans la prise, la touche de mise en marche ne doit pas être actionnée.
- Utilisez la lame recommandée dans le présent manuel. Votre scie conservera ainsi des performances optimales.
- Faites en sorte de ne pas placer vos mains dans la zone de coupe si la machine est en cours de fonctionnement.
- Avant d'entreprendre une opération de réglage ou d'entretien, relâchez la touche de la poignée et débranchez la machine.

6. Caractéristiques techniques

Moteur à courant alternatif.....	220-240 V~ 50 Hz
Puissance absorbée	1200 W (S1*)
	1 500 W (S6 25%**)
Régime ralenti n_0	4 800 min ⁻¹
Lame de scie en métal dur.....	∅ 210 x ∅ 30 x 2,6 mm
Nombre de dents	24
Épaisseur de la cale de fendage	2,0 mm
Dimension min. de la pièce usinée l x L x H ...	10 x 50 x 1 mm
Taille de la table.....	485 x 445 mm
Extension de table.....	485 x 515 mm
Taille max. de la table.....	485 x 630 mm
Hauteur de coupe max. 45°	45 mm
Hauteur de coupe max. 0°	48 mm
Lame de scie inclinable.....	0-45° gauche
Raccord d'aspiration	∅ 35 mm
Poids.....	env. 1,4 kg
Taille de la machine (avec extension)	
l x L x H.....	485 x 630 x 440 mm

*S1 : Fonctionnement continu avec charge constante

**S6 25 % :

Mode de fonctionnement continu avec charge d'exposition (durée de fonctionnement 10 min.)

Pour que le moteur ne chauffe pas au-delà de la température autorisée, il doit fonctionner pendant 25 % de la durée de fonctionnement à la puissance nominale indiquée, puis continuer de tourner sans charge pendant 75 % de la durée de fonctionnement.

Bruit

Les valeurs du bruit émis ont été déterminées conformément à la norme EN 62841.

Niveau de pression acoustique L_{pA}	87,5 dB(A)
Imprecision K_{pA}	3 dB
Niveau acoustique L_{WA}	100,5 dB(A)
Imprecision K_{WA}	3 dB

Portez une protection auditive.

Les nuisances sonores peuvent entraîner une perte d'audition. Les valeurs globales d'oscillation (somme vectorielle des 3 directions) ont été calculées conformément à la norme EN 62841.

REMARQUE : Les valeurs d'émission de bruit indiquées ont été mesurées dans le cadre d'une méthode de contrôle normalisée et peuvent être utilisées avec une autre dans le but de comparer un outil électrique.

Les valeurs d'émission de bruit indiquées peuvent être utilisées également afin de réaliser une estimation préalable de la charge.

AVERTISSEMENT : Les émissions sonores peuvent varier par rapport aux valeurs indiquées lors de l'utilisation réelle de l'outil électrique selon la manière dont l'outil électrique est utilisé, en particulier, selon le type de pièce usinée traitée. Prenez des mesures de protection contre les nuisances sonores. Tenez compte de l'ensemble de la procédure de travail, c'est-à-dire également des moments auxquels l'outil électrique fonctionne sans charge ou est désactivé. Parmi les mesures qui conviennent, citons entre autres une maintenance et un entretien réguliers de l'outil électrique et des outils d'insertion, des pauses régulières, ainsi qu'une bonne planification des processus de travail.

7. Avant la mise en service

- Ouvrez l'emballage et sortez-en la machine soigneusement.
- Retirez les matériaux d'emballage ainsi que les sécurités mises en place pour le transport (le cas échéant).
- Vérifiez que les fournitures sont complètes.
- Inspectez l'outil et les accessoires, assurez-vous qu'il n'y a pas eu de dommages liés au transport.
- Conservez l'emballage jusqu'à la fin de la période de garantie, si possible.

⚠ AVERTISSEMENT

L'appareil et les matériaux d'emballage ne sont pas des jouets ! Les enfants ne doivent en aucun cas jouer avec les sacs en plastique, films d'emballage et pièces de petite taille ! Il y a un risque d'ingestion et d'asphyxie !

- La machine doit être placée de façon à être bien stable, autrement dit vissée à fond sur un établi, un support fixe universel ou autre. Utilisez pour ce faire les alésages qui se trouvent sur le côté intérieur des pieds de bâti.
- Avant la mise en service, les recouvrements et dispositifs de sécurité doivent être montés dans les règles de l'art.
- La lame de scie doit pouvoir tourner librement.
- Veillez aux corps étrangers inclus dans les morceaux de bois de récupération, comme par ex. les clous et les vis, etc.
- Avant d'actionner l'interrupteur marche / arrêt, assurez-vous que la lame de scie est montée correctement. Les éléments mobiles doivent fonctionner librement.
- Avant le raccordement, vérifiez si les données de la plaque signalétique correspondent bien aux données du réseau.
- Branchez l'appareil à une prise équipée d'une terre, protégée par un fusible de 16A au minimum.

8. Assemblage

⚠ AVERTISSEMENT : Retirez la fiche secteur avant tout travail de maintenance, de changement d'équipement et de montage de la scie circulaire.

8.1 Avant l'assemblage

- Placez tous les éléments fournis sur une surface plane.
- Rassemblez les pièces similaires.

REMARQUE :

- Lorsque les liaisons sont effectuées par serrage à l'aide d'un boulon (à tête bombée ou à six pans), d'un écrou à six pans et d'une rondelle, placez la rondelle sous l'écrou.
- Mettez le boulon en place du côté extérieur et bloquez l'écrou de l'intérieur.
- Pendant l'assemblage serrez les boulons et les écrous juste assez pour qu'ils ne puissent pas tomber. Si vous bloquez les boulons et les écrous avant la fin du montage, le montage final ne sera pas possible.

8.2 Monter l'extension de table (fig. 4 - 6)

1. Desserrez les vis moletées (26) (fig. 5).
ATTENTION : Ne dévissez pas trop les vis moletées (26).
2. Insérez les tuyaux de guidage (23) de l'extension de table (22) dans les douilles de guidage (27) (voir la fig. 4/5).
3. Poussez les embouts (24) dans les tuyaux de guidage (23) de l'extension de table (22), comme l'indique la fig. 6.
4. Fixez les embouts (24) avec les vis (25), comme l'indique la fig. 6.
5. Extrayez totalement l'extension de table (22) et fixez au moyen des vis moletées (26) (fig. 5).
6. Rabattez à présent vers l'extérieur les pieds de support (30).
7. Alignez l'extension de table (22) sur l'axe horizontal de la scie de table.
8. Desserrez le contre-écrou (29) du pied de support concerné (30) et la vis de réglage de la hauteur (28) en conséquence.
9. Resserrez ensuite le contre-écrou (29).

Si l'extension de table (22) est inutile, rabattez les pieds de support (30) vers l'intérieur.

8.3 Monter/démonter la protection de la lame de scie (fig. 7)

1. Depuis le haut, placez la protection de la lame de scie (4) avec la vis (4a) sur la cale de fendage (3) de manière à ce que la vis soit solidement positionnée dans le trou de la cale (31).
2. Ne serrez pas trop la vis (4a). La protection de la lame de scie (4) doit continuer de pouvoir se déplacer librement.
3. Le démontage s'effectue en sens inverse.

⚠ AVERTISSEMENT : Avant de débiter l'opération de sciage, la protection de la lame de scie (4) doit être abaissée sur l'élément à scier.

Une fois le montage terminé, contrôlez le bon fonctionnement de la protection de la lame de scie (4). Relevez la protection de la lame de scie et relâchez-la. La protection de la lame de scie doit d'elle-même repartir vers sa position de départ.

8.4 Retirer/mettre en place le plateau de table (fig. 8)

⚠ AVERTISSEMENT : En cas d'usure ou de dommage, le plateau de table (6) doit être remplacé. Sinon, il existe un fort risque de blessures.

1. Déplacez la lame de scie en position inférieure (fig. 9.2).
2. Retirez la protection de la lame de scie (4).
3. Retirez les vis du plateau de table (32).
4. Retirez le plateau de table (6).
5. Le montage du plateau de table (6) s'effectue en sens inverse.

8.5 Régler la cale de fendage (fig. 9)

⚠ AVERTISSEMENT : Débranchez la fiche secteur.

⚠ AVERTISSEMENT : Après chaque changement de la lame de scie, vérifiez le réglage de la lame de scie (5).

1. Réglez la lame de scie (5) sur la profondeur de coupe max., placez-la en position 0° et bloquez-la (voir 9.2).
2. Démontez la protection de la lame de scie (4) (voir 8.3).
3. Retirez le plateau de table (6) (voir 8.4).
4. Desserrez les vis de fixation (33).
5. Alignez la cale de fendage (3) de manière à ce que
 - a) La distance entre la lame de scie (5) et la cale de fendage (3) soit égale à max. 5 mm (fig. 10) et à ce que
 - b) La lame de scie (5) se trouve à la parallèle de la cale de fendage (3).
6. Resserrez les vis de fixation (33) et montez le plateau de table (6) (voir 8.4).
7. Remontez la protection de la lame de scie (4) (voir 8.3).

8.6 Monter/remplacer la lame de scie (fig. 11, 12)

⚠ AVERTISSEMENT : Retirez la fiche secteur et portez des gants de protection.

1. Démontez la protection de la lame de scie (4) (voir 8.3).
2. Desserrez les vis (34) du capot de lame de scie du bas (35) et ouvrez ce dernier.
3. Desserrez l'écrou en plaçant la clé polygonale 19 mm (21) sur l'écrou et en contrant au moyen d'une autre clé polygonale 8 mm (20) placée sur l'arbre du moteur (fig. 12).

ATTENTION : Faites tourner l'écrou dans le sens de rotation de la lame de scie.

4. Retirez la bride extérieure et retirez de la bride intérieure la lame de scie usée de biais vers le bas.
5. Avant de monter la nouvelle lame de scie, nettoyez avec soin la bride à lame de scie au moyen d'une brosse métallique.
6. Remettez en place et fixez la nouvelle lame de scie dans l'ordre inverse.

⚠ AVERTISSEMENT : Respectez le sens de déplacement. La coupe en biais des dents doit être orientée dans le sens de déplacement, par exemple vers l'avant (voir la flèche de la protection de la lame de scie (4)).
7. Fermez le capot de lame de scie du bas (35) et resserrez les vis (34).
8. Remontez et réglez la protection de la lame de scie (4) (voir 8.3).

⚠ AVERTISSEMENT : Avant d'utiliser à nouveau la scie, vérifiez les dispositifs de protection.

8.7 Monter la butée parallèle (fig. 2, 15)

1. Fixez sur la table le support (16) au moyen des boutons d'arrêt (15) et tôles de serrage (15a).
2. Veillez à ce que le support (16) se trouve à la parallèle de la lame de scie (5). Réajustez au besoin avec l'aide de l'échelle (38).
3. Rentrez les écrous pour rainures le long de la rainure (37) dans le rail de butée (17).
4. Fixez le rail de butée (17) avec les vis (16a) sur le support (16).

8.8 Monter la butée transversale (fig. 18)

1. Poussez la butée transversale (2) dans la rainure (40) de la table de scie (1).
2. Desserrez la poignée (19).
3. Faites tourner la butée transversale (2) jusqu'à ce que la flèche pointe vers la dimension d'angle souhaitée.
4. Resserrez la poignée (19).

8.9 Aspiration des copeaux (fig. 13)

ATTENTION : N'utilisez l'appareil qu'avec l'aspiration.

Raccordez une installation d'aspiration des copeaux adaptée (non fournie) au manchon d'aspiration (36).

ATTENTION : Contrôlez et nettoyez régulièrement les canaux d'aspiration.

8.10 Fixation stable (fig. 25)

La machine doit être installée de manière stable, autrement dit, vissée sur un établi, le bâti, etc. comme l'indiquent les fig. 25. Pour ce faire, utilisez l'équerre de montage de l'établi 42, les vis 43 et les rondelles d'appui 44.

9. Commande

9.1 Interrupteur (fig. 1)

9.1.1 Interrupteur On/Off (11)

- L'actionnement de la touche verte I permet d'activer la scie. Avant de commencer le sciage, attendez que la lame de scie ait atteint son régime maximal.

- Pour désactiver à nouveau la scie, appuyez sur la touche rouge O.

9.1.2 Interrupteur de surcharge (10)

Le moteur de cet appareil est protégé des surcharges par un interrupteur de surcharge (10).

En cas de dépassement du courant nominal, l'interrupteur de surcharge (10) arrête l'appareil.

Dans ce cas, procédez comme suit :

- Laissez l'appareil refroidir pendant quelques minutes.
- Appuyez sur l'interrupteur de surcharge (10).
- Activez l'appareil en appuyant sur la touche verte I.

9.2 Régler la profondeur de coupe (fig. 1)

En tournant le volant (8), la lame de scie (5) peut être réglée sur la profondeur de coupe prévue.

- **Dans le sens antihoraire :** profondeur de coupe supérieure
 - **Dans le sens horaire :** profondeur de coupe inférieure
- Vérifiez le réglage en procédant à une coupe d'essai.

9.3 Régler l'équerre (fig. 14)

La scie circulaire de table permet de réaliser des coupes en biais vers la gauche de 0° à 45° par rapport à la butée parallèle (7).

⚠ Avant chaque découpe, vérifiez qu'il n'existe aucun risque de collision entre le rail de butée (17), la butée transversale (2) et la lame de scie (5).

1. Desserrez la poignée de blocage (9).
2. Tournez le volant (8) pour régler la dimension d'angle souhaitée sur l'échelle.
3. Bloquez la poignée de blocage (9) dans la position d'angle souhaitée.

9.4 Utilisation de la butée parallèle (fig. 2, 15-17)

9.4.1 Hauteur de butée (fig. 15, 16)

- Le rail de butée (17) de la butée parallèle (7) possède deux surfaces de guidage de hauteurs différentes.
- Selon l'épaisseur du matériau à découper, on utilisera le rail de butée (17) conformément à la fig. 15 pour le matériau épais (épaisseur de la pièce à usiner supérieure à 25 mm) et conformément à la fig. 16 pour le matériau fin (épaisseur de la pièce à usiner inférieure à 25 mm).

9.4.2 Régler le rail de butée (fig. 15, 16)

1. Pour faire passer le rail de butée (17) sur la surface de guidage inférieure, desserrer les deux vis (16a) afin de désolidariser le rail de butée (17) du support (16).
2. Retirer le rail de butée (17) le long de la rainure.
3. Faire tourner le rail de butée (17) et insérer l'écrou pour rainures le long de la deuxième rainure (39).
4. Le passage à la surface de guidage supérieure s'effectue de la même manière.

9.4.3 Largeur de coupe (fig. 15, 16)

- Pour les coupes longitudinales de pièces en bois, utiliser la butée parallèle (7).

- La butée parallèle (7) peut être montée des deux côtés de la table de scie (1).
- Grâce à l'échelle (38) qui figure sur la table de scie (1), il est possible de régler la butée parallèle (7) sur les dimensions souhaitées.
- Serrez les deux boutons d'arrêt (15) pour fixer la butée parallèle (7).
- Procédez à une coupe d'essai pour mesurer la largeur avant de découper la véritable pièce usinée. Ceci permet d'éviter les imprécisions de l'échelle ou du réglage.

9.4.4 Régler la longueur de butée (fig. 15, 17)

Pour éviter que la découpe ne coince, le rail de butée (17) peut être déplacé dans le sens longitudinal.

Règle de base : L'extrémité arrière de la butée bute contre une ligne imaginaire qui débute quasiment au centre de la lame de scie et se poursuit à 45 ° vers l'arrière.

1. Réglez la largeur de coupe nécessaire.
2. Desserrez les vis (16a) et faites avancer le rail de butée (17) jusqu'à atteindre la ligne imaginaire à 45 °.
3. Resserrez les vis (16a).

9.5 Utilisation de la butée transversale (fig. 18)

Lors de la découpe, la butée transversale (2) doit être prolongée avec le rail de butée (17) par la butée parallèle (7) (fig. 18).

9.5.1 Prolonger la butée transversale

1. Retirez le rail de butée (17) de la butée parallèle (7). Pour ce faire, desserrez les vis (16a) et désolidarisez le rail de butée (17) du support (16).
2. Rentrez les écrous pour rainures le long de la rainure dans le rail de butée (17).
3. Fixez le rail de butée (17) avec les vis moletées (18) sur la butée transversale (2).

ATTENTION : Ne poussez pas le guide trop loin en direction de la lame de scie. L'écart entre le guide et la lame de scie (5) doit être d'environ 2 cm.

10. Fonctionnement

Conseils d'utilisation

- Après chaque nouveau réglage, nous vous recommandons d'effectuer une coupe d'essai pour vérifier les cotes réglées.
- Après avoir mis la scie en marche, attendez que la lame de scie ait atteint sa vitesse de rotation maximale avant d'effectuer la coupe.
- Faites attention au début de la coupe.
- Utilisez l'appareil uniquement avec un dispositif d'aspiration connecté à l'appareil.
- Contrôlez et nettoyez régulièrement les canaux d'aspiration.

10.1 Exécuter des coupes longitudinales (fig. 19)

La pièce à usiner est coupée de long. Appuyer un côté de la pièce à usiner contre le guide parallèle (7), plaquer la pièce sur la table (1).

Le capot de protection de lame de scie (4) doit toujours être abaissé sur la pièce à usiner. Ne jamais se placer en face de la ligne de coupe lors d'une coupe longitudinale.

1. Réglez le guide parallèle (7) conformément à la hauteur de pièce à usiner et de la largeur désirée. (cf. 9.4)
2. Mettez la scie en marche.
3. Posez les mains avec les doigts à plat sur la pièce à usiner et poussez la pièce à usiner le long du guide parallèle (7) vers la lame de scie (5).
4. Guidage latéral avec la main gauche ou droite (en fonction de la position du guide parallèle) uniquement jusqu'à l'arête avant du capot de protection de lame de scie (4).
5. Poussez toujours la pièce à scier jusqu'à l'extrémité du couteau diviseur (3).
6. Les chutes de coupe restent sur la table (1) jusqu'à ce que la lame de la scie (5) soit totalement arrêtée.
7. Supportez les pièces longues pour les empêcher de basculer à la fin de la coupe ! (par. exemple à l'aide d'une servante, etc.)

ATTENTION : La butée parallèle doit être réglée à la parallèle de la lame de scie (voir 8.7). Vérifiez l'alignement et assurez-vous régulièrement, et en particulier pendant l'utilisation et après une longue période d'inactivité, que la butée parallèle est bien en place. Resserrez la vis et réglez la butée parallèle si nécessaire (voir 9.4.3). Sous l'effet des vibrations, les vis sont susceptibles de se desserrer et la butée parallèle risque de se déplacer.

10.1.1 Coupe de pièces étroites (fig. 20)

Les coupes longitudinales de pièces ayant une largeur inférieure à 120 mm doivent absolument être réalisées à l'aide d'un poussoir (14). Le poussoir (14) fait partie de la livraison. Remplacez immédiatement tout poussoir (14) usé ou détérioré.

1. Réglez le guide parallèle (7) à la largeur de pièce souhaitée après la coupe. (voir 9.4)
2. Poussez la pièce à scier des deux mains vers l'avant, il est impératif d'utiliser le poussoir (14) dans la zone de la lame de scie.
3. Poussez toujours la pièce à scier jusqu'à ce qu'elle ait dépassé l'extrémité du couteau (3) diviseur.

⚠ AVERTISSEMENT : Pour les pièces courtes, le poussoir (14) doit être utilisé dès le début de la coupe.

10.1.2 Couper des pièces très étroites (fig. 21)

Pour les coupes longitudinales de pièces très étroites d'une largeur de 30 mm et moins, utiliser absolument un poussoir à bois. La cale coulissante n'est pas fournie ! (Disponible dans le commerce spécialisé). Remplacez à temps tout bois poussoir usé.

Lors du sciage, les pièces à usiner peuvent être bloquées entre la butée parallèle et la lame de scie, happées par la lame de scie et éjectées. Par conséquent, privilégiez la surface de guidage inférieure de la butée parallèle (voir fig. 16). Au besoin, changez le réglage du rail de butée (voir 9.4.2).

1. Le guide parallèle doit être réglé en fonction de la largeur de coupe souhaitée.
2. Plaquez la pièce à scier contre le guide parallèle à l'aide d'une poignée - poussoir et poussez la pièce à scier à l'aide du poussoir (14) jusqu'à l'extrémité du couteau diviseur.

10.1.3 Exécuter des coupes en biseau (fig. 22)

La coupe en biseau est principalement effectuée en utilisant le guide parallèle (7). Par principe, la butée parallèle (7) doit être montée à la droite de la lame de scie. Sinon, les pièces à usiner peuvent être bloquées entre la butée parallèle et la lame de scie et éjectées.

1. Réglez la lame de scie (5) à l'angle souhaité. (cf. 9.3)
2. Réglez le guide parallèle (7) en fonction de la largeur et de la hauteur de la pièce à usiner (voir 9.4)
3. Réalisez la coupe à la largeur souhaitée (voir 10.1)

10.2 Réalisation de coupes transversales (fig. 23)

1. Poussez la butée transversale (2) dans la rainure (40) de la table de scie et réglez-la sur la dimension d'angle souhaitée (voir 9.5).
2. Utilisez le guide (17).
3. Pressez fermement la pièce contre le guide d'angle (2).
4. Mettez la scie en marche.
5. Poussez le guide d'angle (2) et la pièce à usiner en direction de la lame (5) de scie pour réaliser la coupe.

⚠ AVERTISSEMENT : Vous devez toujours bien tenir la pièce et ne jamais scier une pièce non maintenue.

6. Poussez toujours guide d'angle (2) jusqu'à ce que la pièce soit complètement sciée.
7. Mettez la scie à nouveau à l'arrêt.
8. Enlevez les sciures de bois uniquement lorsque la lame est à l'arrêt complet.

10.3 Coupe de panneaux de particules

Afin d'éviter d'ébrécher les arêtes de coupe lors de la découpe de panneaux de particules, il ne faut pas régler la lame de scie (5) à plus de 5 mm au-dessus de l'épaisseur de la pièce (voir 9.2).

11. Transport (fig. 24)

- Arrêtez la machine et débranchez-la du secteur avant tout déplacement.
- Enfoncez la lame de scie (5) autant que possible.
- Enroulez le câble d'alimentation (41).
- Portez l'outil électrique des deux mains au niveau de la table de scie fixe (1). N'utilisez jamais l'extension de table pour porter l'outil électrique.
- Protégez la scie des chocs, des coups et des fortes vibrations, par exemple lors du transport dans un véhicule.
- Arrimez la scie afin qu'elle ne se renverse pas et ne glisse pas.
- Ne jamais utiliser les dispositifs de protection pour manipuler ou transporter la machine.

12. Maintenance

⚠ AVERTISSEMENT : Avant tout réglage, entretien ou réparation, débranchez la fiche du secteur!

12.1 Maintenance générale

- Veillez à ce que les dispositifs de protection, le volet d'aération, les ouvertures d'aspiration et le logement du moteur restent aussi exempts de poussières et d'impuretés que possible. Éliminez les copeaux de bois et la poussière avec un aspirateur et une brosse. Pulvérisez de l'air comprimé à basse pression.
- Nous recommandons de nettoyer l'appareil immédiatement après chaque utilisation.
- Nettoyez l'appareil régulièrement à l'aide d'un chiffon humide et d'un peu de savon noir. N'utilisez aucun produit de nettoyage ni détergent ; ils pourraient endommager les pièces en matière plastique de l'appareil. Veillez à ce que de l'eau ne pénètre pas à l'intérieur de l'appareil.
- Huiler les pièces tournantes une fois par mois pour prolonger la durée de vie de la machine. Ne pas huiler le moteur.

12.2 Inspection des charbons

- Si les charbons font trop d'étincelles, faites-les contrôler par un électricien. Attention ! Seul un électricien qualifié est autorisé à remplacer les charbons.

Informations concernant le service après-vente

Il faut tenir compte du fait que pour ce produit les pièces suivantes sont soumises à une usure liée à l'utilisation et sont donc des consommables non couverts par la garantie.

Pièces d'usure* : Balais de charbon, plateau de table, tige de poussée, lame de scie

*Ne font pas partie de l'ensemble de livraison !

13. Stockage

Entreposer l'appareil et ses accessoires dans un lieu sombre, sec et à l'abri du gel. En outre, ce lieu doit être hors de portée des enfants. La température de stockage optimale se situe entre 5 °C et 30 °C.

Conserver l'outil électrique dans l'emballage d'origine.

Recouvrir l'outil électrique afin de le protéger de la poussière ou de l'humidité.

Conserver la notice d'utilisation à proximité de l'outil électrique.

14. Raccord électrique

Le moteur électrique installé est prêt à fonctionner une fois raccordé. Le raccordement correspond aux dispositions de la VDE et DIN en vigueur. Le branchement au secteur effectué par le client ainsi que la rallonge électrique utilisée doivent correspondre à ces prescriptions.

Consignes importantes

En cas de surcharge du moteur, ce dernier s'arrête de lui-même.

Après un temps de refroidissement (d'une durée variable), le moteur peut être remis en marche.

Câble de raccordement électrique défectueux

Des détériorations de l'isolation sont souvent présentes sur les câbles de raccordement électriques.

- Les causes peuvent en être :
- Des points de pression, si les lignes de raccordement passent par des fenêtres ou interstices de portes.
- Des pliures dues à une fixation ou à un cheminement incorrects des câbles de raccordement.
- Des coupures si l'on roulé sur les câbles.
- Des détériorations de l'isolation dues à un arrachement hors de la prise murale.
- Des fissures dues au vieillissement de l'isolation.

Des câbles de raccordement électriques endommagés de la sorte ne doivent pas être utilisés et, en raison de leur isolation défectueuse, et présente un danger de mort.

Vérifier régulièrement que les câbles de raccordement électriques ne sont pas endommagés.

Lors du contrôle, veiller à ce que la câble de raccordement ne soit pas connecté au réseau.

Les câbles de raccordement électriques doivent correspondre aux dispositions VDE et DIN en vigueur. N'utilisez que des câbles de raccordement dotés du sigle H05VV-F.

L'inscription du type sur le câble de raccordement est obligatoire.

S'il est nécessaire de remplacer le câble de raccordement, le fabricant ou son représentant doit s'en charger afin d'éviter les risques pour la sécurité.

Moteur à courant alternatif

- La tension du réseau doit être de 220-240 V~.
- Les rallonges d'une longueur max. de 25 m doivent présenter une section de 1,5 mm².

Les raccordements et réparations de l'équipement électrique doivent être réalisés par un électricien.

Pour toute question, veuillez indiquer les données suivantes :

- Type de courant du moteur
- Données figurant sur la plaque signalétique de la machine
- Données figurant sur la plaque signalétique du moteur

15. Mise au rebut et recyclage

L'appareil se trouve dans un emballage permettant d'éviter les dommages dus au transport. Cet emballage est une matière première et peut donc être réutilisé ultérieurement ou être réintroduit dans le circuit des matières premières.

L'appareil et ses accessoires sont en matériaux divers, comme par ex. des métaux et matières plastiques. Éliminez les composants défectueux par le circuit d'élimination des déchets spéciaux. Renseignez-vous dans un commerce spécialisé ou auprès de l'administration de votre commune !



L'emballage se compose exclusivement de matières recyclables qui peuvent être mises au rebut dans les déchetteries locales.

Renseignez-vous auprès de votre mairie ou de l'administration municipale concernant les possibilités de mise au rebut des appareils usagés.

Ne jetez pas les appareils usagés avec les déchets ménagers!



Ce symbole indique que conformément à la directive relative aux déchets d'équipements électriques et électroniques (2012/19/UE) et aux lois nationales, ce produit ne doit pas être jeté avec les déchets ménagers. Ce produit doit être remis à un centre de collecte prévu à cet effet. Le produit peut par exemple être retourné lors de l'achat d'un produit similaire ou être remis à un centre de collecte agréé pour le recyclage d'appareils électriques et électroniques usagés. En raison des substances potentiellement dangereuses souvent contenues dans les appareils électriques et électroniques usagés, la manipulation non conforme des appareils usagés peut avoir un impact négatif sur l'environnement et la santé humaine. Une élimination conforme de ce produit contribue en outre à une utilisation efficace des ressources naturelles. Pour plus d'informations sur les centres de collecte des appareils usagés, veuillez contacter votre municipalité, le service communal d'élimination des déchets, un organisme agréé pour l'élimination des déchets d'équipements électriques et électroniques ou le service d'enlèvement des déchets.

16. Dépannage

Problème	Cause possible	Solution
La lame de scie se détache après l'arrêt du moteur	Vis de serrage insuffisamment serrée	Resserrez la vis , pas à droite
Le moteur ne démarre pas	Fusible du réseau défectueux	Vérifiez le fusible
	Rallonge électrique défectueuse	Remplacez la rallonge électrique
	Raccordements au moteur ou à l'interrupteur défectueux	Faites vérifier par un électricien
	Interrupteur ou moteur défectueux	Faites vérifier par un électricien
Le moteur n'a pas de puissance, le fusible se déclenche	La section des conducteurs de la rallonge est insuffisante.	Voir le raccord électrique
	Surcharge due à une lame émoussée	Remplacez la lame de scie
Traces de brûlures sur la surface de coupe	Lame émoussée	Meuler la lame de scie (uniquement par un service agréé) ou la remplacer
	Lame non adaptée au travail	Changez de type de lame

17. Certificat de garantie

Chère Cliente, Cher Client,

Nos produits sont soumis à un contrôle de qualité très strict. Si cet appareil devait toutefois ne pas fonctionner impeccablement, nous en serions désolés. Dans un tel cas, nous vous prions de bien vouloir prendre contact avec notre service après-vente à l'adresse indiquée sur le bulletin de garantie ou vous adresser au marché de la construction le plus proche. Pour faire valoir une demande de garantie, ce qui suit est valable :

1. Les conditions de garantie règlent les prestations de garantie supplémentaires. Vos droits de garantie légaux ne sont en rien altérés par la garantie présente. Notre prestation de garantie est gratuite.
2. La prestation de garantie s'applique exclusivement aux défauts occasionnés par des vices de fabrication ou de matériau et est limitée à l'élimination de ces défauts ou encore au remplacement de l'appareil. Veillez au fait que nos appareils, conformément à leur affectation, n'ont pas été construits pour être utilisés dans un environnement professionnel, industriel ou artisanal. Un contrat de garantie ne peut avoir lieu dès lors que l'appareil est utilisé à des activités dans des entreprises professionnelles, artisanales ou industrielles ou toute autre activité du même genre. Sont également exclus de notre garantie : les prestations de substitution de dommages dus aux transports, les dommages occasionnés par le non-respect des instructions de montage ou en raison d'une installation non conforme, du non-respect du mode d'emploi (comme par exemple le raccordement à une mauvaise tension réseau ou à un mauvais type de courant), les applications abusives ou non conformes (comme par exemple une surcharge de l'appareil ou encore l'emploi d'accessoires non homologués), le non-respect des prescriptions de maintenance et de sécurité, l'infiltration de corps étrangers dans l'appareil (comme par exemple du sable, des pierres ou de la poussière), l'emploi de la force ou l'influence extérieure (comme par exemple les dommages dus à une chute), ainsi que l'usure normale conforme à l'utilisation. Ceci est particulièrement valable pour les accumulateurs pour lesquels nous offrons toutefois une période de garantie de 12 mois.

Le droit à la garantie disparaît dès lors que des interventions ont lieu sur l'appareil.

3. Le délai de garantie s'élève à 3 ans et commence à la date de l'achat de l'appareil. Les demandes de garanties doivent être présentées avant écoulement du délai de garantie, dans les deux semaines suivant le moment auquel le défaut a été reconnu. Toute reconnaissance de demande de garantie après écoulement du délai de garantie est exclue. La réparation ou l'échange de l'appareil n'entraîne nullement une prolongation de la durée de garantie. Elle ne fait pas non plus commencer un nouveau délai de garantie, en raison de cette prestation, pour l'appareil ou pour toute autre pièce de rechange intégrée. Ceci est également valable lorsqu'un service après-vente sur place a été consulté.
4. Pour faire valoir votre droit à la garantie, contactez le service après-vente à l'adresse indiquée ci-dessous. Si vous formulez votre réclamation pendant la période de validité de la garantie, nous vous ferons parvenir un bon de retour qui vous permettra de nous retourner sans frais l'appareil défectueux. Décrivez la raison de la réclamation le plus précisément possible. Si le défaut de l'appareil est compris dans notre prestation de garantie, nous vous retournerons sans délai un appareil réparé ou encore un nouveau.

Hotline du service (FR):

+800 4003 4003
(0,00 €/Min.)

Service-hotline (BE):

+800 4003 4003
(0,00 €/Min.)

Email du service (FR):

service.FR@scheppach.com

E-mailadres (BE):

service.BE@scheppach.com

Adresse du service (FR):

Scheppach France
2, Impasse Jean Millot
FR - 6700 Strasbourg

Serviceadres (BE):

EURO Elektrowerkzeug- und Maschinen Service
Zur Mühle 2-4
GE - 50226 Frechen-Königsdorf



À l'adresse www.lidl-service.com, vous pouvez télécharger ce manuel et bien d'autres, les vidéos de produit et les logiciels d'installation.

Le QR-Code vous permet d'accéder directement à la page de service Lidl (www.lidl-service.com) et d'ouvrir votre notice d'utilisation à l'aide du numéro d'article (IAN) 322850_1907.

1.	Inleiding	50
2.	Beschrijving van het toestel (afb. 1-18, 24)	50
3.	Leveringsomvang	51
4.	Doelmatig gebruik	51
5.	Veiligheidswaarschuwingen	51
6.	Technische gegevens	56
7.	Vóór ingebruikneming	56
8.	Montage	57
9.	Bediening	58
10.	Bedrijf	59
11.	Vervoer (afb. 24)	60
12.	Onderhoud	60
13.	Opbergen	60
14.	Elektrische aansluiting	60
15.	Afvalverwijdering en recyclage	61
16.	Verhelpen van storingen	62
17.	Garantiebewijs	63
18.	Conformiteitsverklaring	111

Verklaring van de symbolen op het toestel



NL BE

Waarschuwing! Mogelijk voor niet-naleving Levensgevaar, risico van letsel of schade aan de machine!



NL BE

Voor de ingebruikneming de gebruiksaanwijzing en veiligheidsinstructies lezen en naleven!



NL BE

Draag een veiligheidsbril!



NL BE

Draag een gehoorbeschermer!



NL BE

Draag een stofmasker!



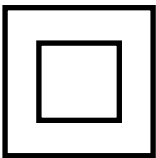
NL BE

Let op! Lichamelijk gevaar! Niet in het draaiende zaagblad grijpen!



NL BE

Draag beschermende handschoenen tijdens het gebruik van het apparaat!



NL BE

Beschermingsklasse II (dubbel geïsoleerd)

1. Inleiding

FABRIKANT:

scheppach

Fabrikation von Holzbearbeitungsmaschinen GmbH
Günzburger Straße 69
D-89335 Ichenhausen

BESTE KLANT,

Wij wensen u veel plezier en succes bij het werken met uw nieuwe machine.

OPMERKING:

De fabrikant van dit apparaat is conform de geldende wet inzake productaansprakelijkheid niet aansprakelijk voor schade, die aan of door dit apparaat ontstaat bij:

- Ondeskundig gebruik,
- Niet-naleving van de gebruiksaanwijzing,
- Reparaties door derden, door onbevoegde personen,
- Inbouw en vervanging van niet originele reserveonderdelen,
- Niet-reglementair gebruik,
- Het uitvallen van de elektrische installatie bij nietnaleving van de elektrische voorschriften en VDEbepalingen 0100, DIN 57113 / VDE 0113.

Wij adviseren u het volgende:

Lees voor de montage en ingebruikneming aandachtig de volledige gebruiksaanwijzing.

Dankzij deze gebruiksaanwijzing leert u uw machine en de reglementaire gebruiksmogelijkheden ervan kennen.

U vindt hier belangrijke instructies over hoe u de machine veilig, vakkundig en rendabel gebruikt, over hoe u risico's vermijdt, reparatiekosten voorkomt, de stilstandtijd beperkt en de betrouwbaarheid en levensduur van de machine verhoogt.

Bovenop de veiligheidsvoorschriften van deze gebruiksaanwijzing moet u in elk geval ook de nationale bepalingen inzake het gebruik van deze machine respecteren.

Bewaar de gebruiksaanwijzing in de buurt van de machine in een plastic omhulsel als bescherming tegen vuil en vocht. Elke gebruiker moet deze handleiding voor het begin van de werkzaamheden lezen en zorgvuldig naleven.

Enkel personen, die over het gebruik van de machine en de daarmee verbonden gevaren zijn geïnstrueerd, mogen de machine bedienen. Respecteer de vereiste minimumleeftijd.

Naast de in deze gebruikshandleiding opgenomen veiligheidsvoorschriften en de bijzondere voorschriften van uw land moet u de algemeen erkende technische voorschriften in acht nemen voor de werking van machines van hetzelfde type.

Wij zijn niet aansprakelijk voor ongevallen of schade die te wijten zijn aan niet-naleving van deze handleiding en van de veiligheidsinstructies.

2. Beschrijving van het toestel (afb. 1-18, 24)

1. Zaagtafel
2. Dwarsaanslag
3. Splijtwig
4. Zaagbladbescherming
- 4a. Schroef (zaagbladbescherming)
5. Zaagblad
6. Tafelinzetstuk
7. Parallelaanslag compleet
8. Handwiel
9. Vaststelgreep
10. Overbelastingsschakelaar
11. Aan/uit-schakelaar
12. Rubbervoet
13. Gereedschapshaken
14. Schuifstok
15. Vergrendelknop
- 15a. Klemplaat
16. Houder
- 16a. Schroef (parallelaanslag)
17. Aanslagrail
18. Kartelschroef (dwarsaanslag)
19. Draaigreep
20. Ringsleutel 7/8 mm
21. Ringsleutel 19/10 mm
22. Tafelverbreding
23. Geleidingsbuis
24. Eindstuk
25. Schroef (eindstuk)
26. Kartelschroef (tafelverbreding)
27. Geleidingsbus
28. Schroef hoogteverstelling
29. Contraoer
30. Steunpoot
31. Gat (splijtwig)
32. Schroef (tafelinzetstuk)
33. Bevestigingsschroef (splijtwig)
34. Schroef (zaagbladafdekking)
35. Zaagbladafdekking
36. Afzuigmof
37. Groef (aanslagrail)
38. Schaalverdeling
39. Groef (aanslagrail)
40. Groef (zaagtafel)
41. Netsnoer
42. Hoek naar werkbankmontage
43. Schroef (zelfsnijdend)
44. Onderleggingen

3. Leveringsomvang

- Zaagbladbescherming
- Schuifstok
- Parallelaanslag
- Dwarsaanslag
- Tafelverbreding
- Eindstuk en schroeven voor tafelverbreding
- Montagemateriaal
- Ringsleutel 19/10 mm
- Ringsleutel 7/8 mm
- Gebruikshandleiding

4. Doelmatig gebruik

De tafelvormige zaag dient voor het in de lengte en dwars (alleen met dwarsaanslag) zagen van alle soorten hout en kunststof, overeenkomstig de machinegrootte. Rondhout, van welke soort dan ook, mag niet gezaagd worden.

De machine mag enkel na diens toestemming worden gebruikt. Elk verdergaand gebruik is niet reglementair. Voor daaruit voortvloeiende schade of letsels, van welke aard dan ook, is de gebruiker/bediener aansprakelijk en niet de fabrikant.

Alleen de voor de machine gepaste zaagbladen (HM of CV zaagbladen) mogen worden gebruikt. Het gebruik van HSS zaagbladen en doorslijpschijven van welke soort dan ook is verboden.

Het naleven van de veiligheidsvoorschriften alsmede van de montage-instructies en aanwijzingen aangaande de werking vermeld in deze handleiding maakt eveneens deel uit van het reglementaire gebruik.

Personen, die de machine bedienen en onderhouden, moeten hiermee vertrouwd en van mogelijke gevaren op de hoogte zijn.

Bovendien moeten de geldende voorschriften ter voorkoming van ongevallen strikt worden opgevolgd.

Andere algemene regels op het gebied van de arbeidsgeneeskunde en veiligheid dienen in acht te worden genomen.

⚠ LET OP

Bij het gebruik van toestellen dienen enkele veiligheidsmaatregelen te worden nageleefd om lichamelijk gevaar en schade te voorkomen. Lees daarom deze handleiding/veiligheidsinstructies zorgvuldig door. Bewaar deze goed zodat u de informatie op elk moment kunt terugvinden. Mocht u dit gereedschap aan andere personen doorgeven, gelieve dan deze handleiding/veiligheidsinstructies mee te geven. Wij zijn niet aansprakelijk voor ongevallen of schade die te wijten zijn aan nietnaleving van deze handleiding en van de veiligheidsinstructies.

Veranderingen aan de machine sluiten een aansprakelijkheid van de fabrikant en daaruit voortvloeiende schade helemaal uit.

Ondanks beoogd gebruik kunnen bepaalde restrictiefactoren niet volledig worden vermeden. Op grond van de constructie en montage van de machine kunnen de volgende risico's optreden:

- Aanraken van het zaagblad in het niet afgedekte zaaggebied.
- In het draaiende zaagblad grijpen (snijwonden)
- Terugschot van werkstukken en delen van werkstukken
- Zaagbladbreuk
- Wegslingeren van slechte hardmetalen delen van het zaagblad
- Gehoorschade wanneer de vereiste gehoorbescherming niet wordt gedragen.
- Schadelijke emissies van houtstof bij gebruik in afgesloten ruimtes.

Houd er rekening mee dat onze toestellen overeenkomstig hun bestemming niet voor commercieel, ambachtelijk of industrieel gebruik ontworpen zijn. Wij zijn niet aansprakelijk als de machine in industriële of ambachtelijke bedrijven of in soortgelijke activiteiten wordt gebruikt.

5. Veiligheidswaarschuwingen

Algemene veiligheidsvoorschriften voor elektrische apparaten

⚠ WAARSCHUWING: Lees alle veiligheidsvoorschriften, aanwijzingen, afbeeldingen en technische gegevens die bij dit elektrisch apparaat zijn meegeleverd.

Het niet naleven van de onderstaande aanwijzingen kunnen elektrische schok, brand en/of ernstige verwondingen veroorzaken.

Bewaar alle veiligheidsvoorschriften en -aanwijzingen voor toekomstig gebruik.

Het in de veiligheidsvoorschriften gebruikte begrip "Elektrisch gereedschap" is van toepassing op netgevoed elektrisch gereedschap (met netsnoer) of op accugevoed elektrisch gereedschap (zonder netsnoer).

1) Veiligheid op de werkplek

- a) Houd uw werkomgeving schoon en goed verlicht.** Rommel of slecht verlichte werkplaatsen kunnen leiden tot ongevallen.
- b) Werk met het elektrisch gereedschap niet in een explosiegevaarlijke omgeving, waarin zich brandbare vloeistoffen, gas of stof bevinden.** Door elektrisch gereedschap ontstane vonken, die het stof of de dampen kunnen ontsteken.
- c) Houd kinderen en andere personen tijdens het gebruik uit de buurt van het elektrische gereedschap.** Bij afbuiging kunt u de controle over het elektrische apparaat verliezen.

2) Elektrische veiligheid

- a) **De aansluitstekker van het elektrische gereedschap moet in het stopcontact passen. De stekker mag op geen enkele wijze worden gewijzigd. Gebruik geen adapterstekker samen met geaard elektrisch gereedschap.** Ongewijzigde stekkers en passende stopcontacten verminderen het risico op elektrische schok.
- b) **Let op dat uw lichaam geen contact maakt met geaarde onderdelen zoals bijv. buizen, radiatoren, elektrische haarden, koelkasten.** Er bestaat een verhoogd risico op een elektrische schok als uw lichaam geaard is.
- c) **Houd elektrisch gereedschap uit de buurt van regen of vocht.** Het indringen van water in een elektrisch apparaat vergroot het risico op een elektrische schok.
- d) **Gebruik het snoer niet om het elektrische gereedschap te dragen, aan op te hangen of om de stekker uit het stopcontact te trekken. Houd het snoer uit de buurt van hitte, scherpe randen of bewegende delen.** Beschadigde of opgewikkelde snoeren verhogen het risico op een elektrische schok.
- e) **Als u met een elektrisch gereedschap in de open lucht werkt, gebruik dan alleen een verlengsnoer dat ook geschikt is voor gebruik buitenshuis.** De toepassing van een voor buitenshuis gebruik geschikt verlengsnoer vermindert het risico op een elektrische schok.
- f) **Als het gebruik van het elektrische gereedschap in een vochtige omgeving niet kan worden vermeden, gebruik dan een aardlekschakelaar.** Het gebruik van een aardlekschakelaar voorkomt het risico op een elektrische schok.

3) Veiligheid van personen

- a) **Wees altijd voorzichtig, let op waar u mee bezig bent en ga verstandig te werk bij werkzaamheden met elektrisch gereedschap. Maak geen gebruik van elektrisch gereedschap als u moe bent of onder invloed bent van drugs, alcohol of medicamenten.** Een moment van onachtzaamheid bij gebruik van het elektrische gereedschap kan leiden tot ernstig letsel.
- b) **Draag persoonlijke beschermingsmiddelen en ook altijd een veiligheidsbril.** Het dragen van persoonlijke beschermingsmiddelen zoals een stofmasker, antislip-veiligheidsschoenen, een veiligheidshelm of gehoorbescherming, al naar gelang het soort gereedschap en de toepassing ervan, verkleint het risico op verwondingen.
- c) **Vermijd ingebruikname zonder toezicht. Controleer of het elektrisch gereedschap is uitgeschakeld voordat u het op de stroomvoorziening en/of de accu aansluit, het gereedschap oppakt of draagt.** Als u tijdens het dragen van het elektrische gereedschap uw vinger op de schakelaar hebt of het reeds ingeschakelde elektrische apparaat op de stroomvoorziening aansluit, kan dit tot letsel en ongevallen leiden.

- d) **Verwijder instelgereedschap of de moersleutel, voordat u het elektrische gereedschap inschakelt.** Een gereedschap of sleutel dat/die zich in een draaiend onderdeel van het elektrische gereedschap bevindt, kan verwondingen veroorzaken.
- e) **Voorkom een onnatuurlijke lichaamshouding. Zorg voor een stabiele positie en zorg ervoor dat u altijd stabiel staat.** Daardoor kunt u het elektrische gereedschap in onverwachte situaties beter onder controle houden.
- f) **Draag geschikte kleding. Draag geen wijde kleding of sieraden. Houd haren en kleding uit de buurt van bewegende delen.** Loszittende kleding, sieraden of lange haren kunnen worden vastgegrepen door bewegende delen.
- g) **Als stofafzuig- en -opvanginrichtingen kunnen worden gemonteerd, moeten deze worden aangesloten en juist worden toegepast.** Het gebruik van een stofafzuiging kan gevaar door stof verminderen.
- h) **Voorkom een vals gevoel van zekerheid en houd u altijd aan de veiligheidsvoorschriften voor elektrische apparaten, ook als u ervaren bent met het elektrisch apparaat.** Achteloos handelen kan in een fractie van een seconde tot ernstige verwondingen leiden.

4) Gebruik en behandeling van het elektrisch gereedschap

- a) **Zorg dat het elektrische gereedschap niet overbelast raakt. Gebruik voor de werkzaamheden het daarvoor bedoelde elektrische gereedschap.** Met het juiste elektrische gereedschap werkt u beter en veiliger in het aangegeven vermogensbereik.
- b) **Gebruik geen elektrisch gereedschap waarvan de schakelaar defect is.** Een elektrisch gereedschap, dat niet meer in- of uitgeschakeld kan worden, is gevaarlijk en moet gerepareerd worden.
- c) **Trek de stekker uit het stopcontact en/of verwijder de uitneembare accu voordat u de apparaatinstellingen wijzigt, inzetstukken vervangt of het elektrische apparaat weglegt.** Deze voorzorgsmaatregel voorkomt dat het elektrische gereedschap per ongeluk wordt gestart.
- d) **Bewaar niet-gebruikte elektrische apparaten buiten bereik van kinderen. Laat het elektrisch apparaat niet gebruiken door personen die er niet mee vertrouwd zijn of deze aanwijzingen niet hebben gelezen.** Elektrische gereedschappen zijn gevaarlijk als deze door onervaren personen worden gebruikt.
- e) **Voer zorgvuldig onderhoud uit aan elektrische apparaten en inzetstukken. Controleer of bewegende delen probleemloos functioneren en niet klemmen, of onderdelen gebroken of beschadigd zijn, waardoor de functie van het elektrische gereedschap wordt beïnvloed. Laat beschadigde onderdelen voor gebruik van het elektrische apparaat eerst repareren.**

Veel ongevallen ontstaan door slecht onderhouden elektrisch gereedschap.

- f) **Houd snijgereedschap scherp en schoon.** Zorgvuldig onderhouden snijgereedschap met scherpe snijranden komt minder snel vast te zitten en is makkelijker te gebruiken.
- g) **Gebruik elektrische apparaten, accessoires en inzetstukken, etc. overeenkomstig deze aanwijzingen. Houd daarbij rekening met de omstandigheden waarin gewerkt wordt en de uit te voeren werkzaamheden.** Het gebruik van elektrisch gereedschap voor andere toepassingen dan het voorgeschreven gebruik kan leiden tot gevaarlijke situaties.
- h) **Houd grepen en greepoppervlakken droog, schoon en vrij van olie en vet.** Als grepen en greepoppervlakken glad zijn, kan het elektrisch gereedschap in onvoorziene situaties niet veilig bediend en onder controle gehouden worden.

5) Service

- a) **Laat uw elektrisch gereedschap uitsluitend door gekwalificeerd deskundig personeel repareren met uitsluitend originele reserveonderdelen.** Hiermee wordt de veiligheid van het elektrische gereedschap gewaarborgd.

⚠ WAARSCHUWING

Dit elektrisch apparaat genereert een elektromagnetisch veld als het is ingeschakeld. Dit veld kan onder bepaalde omstandigheden interfereren met actieve of passieve medische implantaten. Om het risico op ernstig of dodelijk letsel te beperken, raden we personen met medische implantaten aan om hun arts en de fabrikant van het medische implantaat te raadplegen voordat de machine wordt gebruikt.

Veiligheidsvoorschriften voor tafelcirkelzagen

Veiligheidsafdekkingsgerelateerde veiligheidsvoorschriften

- a) **Laat de veiligheidsafdekkingen gemonteerd. Veiligheidsafdekkingen moeten functionerend en juist gemonteerd zijn.** Losse, beschadigde of niet juist functionerende veiligheidsafdekkingen moeten worden gerepareerd of worden vervangen.
- b) **Gebruik voor eindsnedes altijd de zaagbladveiligheidsafdekking en de splijtwig.** Voor eindsnedes waarbij het zaagblad volledig door de werkstukdikte zaagt, reduceert de veiligheidsafdekking en andere veiligheidsvoorzieningen het risico op letsel.
- c) **Plaats na het voltooiën van de werkprocessen (bijv. vouwen, gutsen of opdeling tijdens het omslaan), waarbij het verwijderen van de veiligheidsafdekking en/of splijtwig noodzakelijk is, direct het veiligheidssysteem terug.** De veiligheidsafdekking reduceert het risico op letsel.

- d) **Controleer voor het inschakelen van het elektrisch gereedschap of het zaagblad niet de veiligheidsafdekking, de splijtwig of het werkstuk raakt.**

Onvoorziene aanraking van deze componenten met het zaagblad kan tot een gevaarlijke situatie leiden.

- e) **Stel de splijtwig af volgens de beschrijving in deze gebruikshandleiding.** Onjuiste afstanden, positie en uitlijning kunnen de reden er voor zijn dat de splijtwig een terugslag niet vermijdt.
- f) **Opdat de splijtwig kan functioneren, moet deze op het werkstuk inwerken.** Bij snedes in werkstukken die te kort zijn, om de splijtwig te laten functioneren, is de splijtwig niet actief. Onder deze voorwaarden kan een terugslag niet door de splijtwig worden voorkomen.
- g) **Gebruik het zaagblad dat bij de splijtwig past.** Om ervoor te zorgen dat de splijtwig goed werkt, moet de diameter van het zaagblad dunner zijn dan bij de splijtwig passen, moet het basisblad van het zaagblad dunner zijn dan de splijtwig en moet de bandbreedte dikker zijn dan de dikte van de splijtwig.

Veiligheidsvoorschriften voor het zagen

- a) **⚠ GEVAAR: Kom met uw vingers en handen nooit in de buurt van het zaagblad of in het zaagbereik.** Een moment van onachtzaamheid of bij wegslijpen kan uw hand in het zaagblad schieten wat kan leiden tot ernstig letsel.
- b) **Geleid het werkstuk alleen tegen de draairichting van de het zaagblad of snijwerktuig in.** Aanvoeren van het werkstuk in dezelfde richting als de draairichting van het zaagblad boven de tafel kan er toe leiden dat het werkstuk en uw hand in het zaagblad wordt getrokken.
- c) **Gebruik bij langssnedes nooit de verstekaanslag om het werkstuk aan te voeren, en gebruik bij dwarsnedes met de verstekaanslag nooit de parallelaanslag voor de lengte-instelling.** Het gelijktijdig aanvoeren van het werkstuk met de parallelaanslag en de verstekaanslag verhoogt de risico dat het zaagblad komt vast te zitten en er een terugslag ontstaat.
- d) **Voer bij langssnedes de aanvoerkracht op het werkstuk altijd uit tussen aanslagrail en zaagblad. Gebruik een schuifstok als de afstand tussen de aanslagrail en het zaagblad minder is dan 150 mm en een schuifblok als de afstand minder is dan 50 mm.** Dergelijke hulpmiddelen zorgen er voor dat uw hand op veilige afstand van het zaagblad blijft.
- e) **Gebruik uitsluitend de meegeleverde schuifstok van de fabrikant of een die overeenkomstig de instructies is vervaardigd.** De schuifstok zorgt voor voldoende afstand tussen hand en zaagblad.
- f) **Gebruik nooit een beschadigde of ingezaagde schuifstok.** Een beschadigde schuifstok kan breken en er toe leiden dat uw hand in het zaagblad terecht komt.

- g) Werk niet “zonder handbescherming”. Gebruik altijd de parallelaanslag of de verstekaanslag om het werkstuk aan te leggen en te geleiden. “Zonder handbescherming” betekent dat het werkstuk in plaats van met de parallelaanslag of de verstekaanslag met de handen wordt ondersteund of geleid.**

Het zagen zonder handbescherming leidt tot onjuiste uitlijning, vastklemmen en terugslag.

- h) Grijp nooit om of over een draaiend zaagblad.**
Het grijpen naar een werkstuk kan tot onvoorziene aanraken van het draaiende zaagblad leiden.
- i) Ondersteun lange en/of brede werkstukken achter en/of aan de zijkant van de zaagtafel zodat deze horizontaal blijven.**
Lange en/of brede werkstukken kunnen aan de rand van de zaagtafel kantelen; dit leidt tot minder controle, vastklemmen van het zaagblad en terugslag.
- j) Voer het werkstuk gelijkmatig aan. Verbuig of verdraai het werkstuk niet. Als het zaagblad vastklemt, schakelt u het elektrisch gereedschap direct uit, trekt u de netstekker los en verhelpt u de oorzaak voor het vastklemmen.**
Het vastklemmen van het zaagblad door het werkstuk kan leiden tot terugslag of het blokkeren van de motor.
- k) Verwijder niet het afgezaagde materiaal terwijl de zaag loopt.** Afgezaagd materiaal kan zich vastzetten tussen het zaagblad en de aanslagrail of in de veiligheidsafdekking vast komen te zitten en bij het verwijderen uw vingers in het zaagblad trekken. Schakel de zaag uit en wacht tot het zaagblad tot stilstand is gekomen, voordat u het materiaal verwijderd.
- l) Gebruik voor langssneden aan de werkstukken die dunner zijn dan 2 mm, een extra parallelaanslag die contact heeft met het tafelopervlak.** Dunnere werkstukken kunnen vastlopen achter de parallelaanslag wat tot terugslag kan leiden.

Terugslag - Oorzaken en overeenkomstige veiligheidsvoorschriften

Een terugslag is een plotselinge reactie van het werkstuk als gevolg van een hakend, vastklemmend zaagblad of een door het zaagblad schuin uitgevoerde zaagsnede in het werkstuk of als een deel van het werkstuk tussen het zaagblad en de parallelaanslag of een ander vast object wordt vastgeklemd.

In de meeste gevallen wordt bij een terugslag het werkstuk door het achterste gedeelte van het zaagblad vastgegrepen, van de zaagtafel opgetild en in de richting van de operator geslingerd. Een terugslag is het gevolg van een onjuist of verkeerd gebruik van de tafelfirkelzaag. Dit kan door passende voorzorgsmaatregelen worden voorkomen, zoals hieronder beschreven.

- a) Sta nooit direct in lijn met het zaagblad. Verblijf altijd aan de zijde van het zaagblad waar de aanslagrail zich bevindt.**
Bij een terugslag kan het werkstuk met hoge snelheid naar personen worden geslingerd die voor en op lijn met het zaagblad staan.

- b) Grijp nooit over of achter het zaagblad om het werkstuk aan te trekken of te steunen.**

Hierdoor kan het zaagblad onvoorziene aanraken of kan een terugslag ontstaan waardoor uw vingers in het zaagblad kunnen worden getrokken.

- c) Houd en druk het werkstuk, dat wordt afgezaagd, nooit tegen het draaiende zaagblad.**
Door het werkstuk, dat wordt afgezaagd, tegen het zaagblad te drukken, wordt deze vastgeklemd en ontstaat er een terugslag.
- d) Lijn de aanslagrail parallel uit met het zaagblad.**
Een niet uitgelijnde aanslagrail drukt het werkstuk tegen het zaagblad en genereert zo een terugslag.
- e) Gebruik bij afgedekte zaagsnedes (bijv. vouwen, gutsen of opdeling tijdens het omslaan) een drukkam om het werkstuk tegen de tafel en de aanslagrail te geleiden.**
Met een drukkam kunt u het werkstuk bij terugslag beter onder controle houden.
- f) Weeg met name voorzichtig bij het zagen in verborgen bereiken van samengevoegde werkstukken.**
Het invallende zaagblad kan in objecten zagen die een terugslag kunnen veroorzaken.
- g) Ondersteun grote platen om het risico op een terugslag door een ingeklemd zaagblad te verminderen.**
Grote platen kunnen onder het eigen gewicht doorbuigen. Platen moeten overal worden ondersteund waar deze uitsteken ten opzichte van het tafelblad.
- h) Wees met name voorzichtig bij het zagen van werkstukken die verdraaid, los zitten of vervormd zijn of niet over een rechte kant beschikken waarmee ze met een verstekaanslag of langs een aanslagrail kunnen worden geleid.**
Een vervormd, losgeraakt of verdraaid werkstuk is instabiel en leidt tot onjuiste uitlijning van de zaagvoeg met het zaagblad, zal vastklemmen en een terugslag veroorzaken.
- i) Zaag nooit meerdere op elkaar of achter elkaar gestapelde werkstukken.**
Het zaagblad kan een of meer onderdelen vastgrijpen en een terugslag veroorzaken.
- j) Als u een zaag, die in het werkstuk steekt, weer wilt starten, centreert u het zaagblad in de zaaggleuf dusdanig dat de zaagtanden niet in het werkstuk vastzitten.**
Als het zaagblad vastklemt, kan deze het werkstuk optillen en een terugslag veroorzaken als de zaag opnieuw wordt gestart.
- k) Zorg dat de zaagbladen schoon blijven, scherp en voldoende geschrapt is. Gebruik nooit vervormde zaagbladen of zaagbladen met scheuren of afgebroken tanden.**
Scherpe en juist geschrapte zaagbladen minimaliseren het vastklemmen, blokkeren of terugslag.

Veiligheidsvoorschriften voor het gebruik van de tafelmotorketting

- a) **Schakel de tafelmotorketting uit en koppel deze los van de stroomvoorziening voordat u het tafelinzetstuk verwijderd, het zaagblad vervang, instellingen aan de splijtwig of de afdekking van het zaagblad aanbrengt en als de machine zonder toezicht is.**

Voorzorgsmaatregelen dienen ter vermindering van ongevallen.

- b) **Laat de tafelmotorketting nooit zonder toezicht lopen. Schakel het elektrisch gereedschap uit en ga pas weg als deze volledig tot stilstand is gekomen.**

Een zaag die zonder toezicht draait, vormt een ongecontroleerd gevaar.

- c) **Stel de tafelmotorketting op een locatie op die waterpas is en goed wordt geventileerd en waar u veilig kunt staan en het evenwicht kunt bewaren. De opstellingslocatie moet voldoende ruimte bieden om de maat van uw werkstukken goed te kunnen hanteren.**

Rommel en slecht verlichte werkomgevingen en oneffen, gladde vloeren kunnen leiden tot ongevallen.

- d) **Verwijder regelmatig het zaagsel en zaagmeel onder de zaagtafel en/of uit de stofafzuiging.**

Opgehoopt zaagmeel is brandbaar en kan uit zichzelf gaan ontbranden.

- e) **Borg de tafelmotorketting.**

Een tafelmotorketting die niet volgens de voorschriften is geborgd, kan gaan bewegen of kantelen.

- f) **Verwijder instelgereedschap, houtresten enz. van de tafelmotorketting voordat u deze inschakelt.**

Afleiding of mogelijk vastklemmen kan gevaarlijk zijn.

- g) **Gebruik altijd zaagbladen van het juiste formaat en met passende opnameboring (bijv. ruitvormig of rond).**

Zaagbladen, die niet bij de montagedelen van de zaag passen, lopen niet rond en leiden tot verlies van de controle.

- h) **Gebruik nooit beschadigd of onjuist montage-materiaal voor het zaagblad, zoals bijv. flossen, onderleggingen, schroeven of moeren.**

Het montage-materiaal van dit zaagblad is speciaal voor de zaag gemaakt, voor optimaal vermogen en bedrijfsveiligheid.

- i) **Ga nooit op de tafelmotorketting staan en gebruik de tafelmotorketting niet als opstapkrakje.**

Er kan ernstig letsel ontstaan als het elektrisch gereedschap kantelt of als u onvoorzien met het zaagblad in aanraking komt.

- j) **Controleer of het zaagblad in de juiste draairichting is gemonteerd. Gebruik geen slijpschijf of staalborstel met de tafelmotorketting.**

Ondeskundige montage van het zaagblad of het gebruik van niet aanbevolen accessoires kan tot ernstig letsel leiden.

Veiligheidsvoorschriften voor de behandeling van zaagbladen

1. Gebruik alleen inzetstukken als u weet hoe u ermee om moet gaan.
2. Houd rekening met het maximale toerental. Het maximale toerental dat op het inzetstuk staat vermeld, mag niet worden overschreden. Houd u, indien aangegeven, aan het toerentalbereik.
3. Let op de draairichting van de motor en het zaagblad.
4. Gebruik geen inzetstukken dat barsten vertoont. Gooi het inzetstukken weg als het barsten vertoont. Het is niet toegestaan om het te repareren.
5. De klemoppervlakken moeten van vuil, vet, olie en water worden ontdaan.
6. Gebruik geen losse pasringen of -bussen om het boorgat van cirkelzaagbladen te verkleinen.
7. Zorg ervoor dat de bevestigde pasringen voor de borging van het inzetstuk dezelfde parameter hebben en dat ze minimaal 1/3 van de snijdiameter hebben.
8. Controleer of de bevestigde pasringen parallel aan elkaar lopen.
9. Wees voorzichtig bij het gebruik van de inzetstukken. Bewaar ze bij voorkeur in de originele verpakking en of in speciale houders. Draag veiligheidshandschoenen om de grip te vergroten en de kans op persoonlijk letsel nog verder terug te dringen.
10. Controleer voordat u de inzetstukken gebruikt of de veiligheidsvoorzieningen correct zijn bevestigd.
11. Controleer vóór gebruik of het toegepaste inzetstuk aan de technische eisen van deze machine voldoet en of het goed bevestigd is.
12. Gebruik het meegeleverde zaagblad alleen voor het zagen van hout en nooit voor het bewerken van metalen.
13. Gebruik het juiste zaagblad voor het te bewerken materiaal.
14. Gebruik alleen een zaagblad met een diameter die op de zaag staat aangegeven.
15. Gebruik alleen zaagbladen, die met een gelijk of hoger toerental dan op het elektrisch gereedschap gemarkeerd zijn.
16. Gebruik alleen door de fabrikant aanbevolen zaagbladen, die, indien deze voor het zagen van hout of gelijksoortige materialen zijn bedoeld, overeenkomen met EN 847-1.
17. 17. Draag geschikte persoonlijke beschermingsmiddelen, zoals bijv.:
 - Gehoorbescherming;
 - Veiligheidshandschoenen bij het hanteren van zaagbladen.
18. Gebruik alleen door de fabrikant aanbevolen zaagbladen die voldoen aan EN 847-1. Waarschuwing! Let er bij het wisselen van het zaagblad op, dat de zaagbreedte niet geringer en de dikte van het stamblad niet groter is dan de dikte van de splijtwig!
19. Voorkom bij het zagen van hout en kunststoffen een oververhitting van de zaagtanden. Reduceer de aanvoersnelheid om te voorkomen dat het kunststof smelt.

Restrisico's

De machine is ontwikkeld volgens de huidige stand van de techniek en de erkende veiligheidsvoorschriften. Toch kan tijdens de werkzaamheden sprake zijn van enkele restrisico's.

- Gevaar voor de gezondheid, veroorzaakt door elektriciteit bij gebruik van onjuiste snoeren.
- Daarnaast kan er, ondanks alle voorzorgsmaatregelen, sprake zijn van niet-zichtbare restrisico's.
- De restrisico's kunnen tot een minimum worden beperkt wanneer aan de „Veiligheidsmaatregelen“ en het „Gebruik volgens bestemming“ wordt voldaan en de gebruiksaanwijzing in zijn geheel wordt opgevolgd.
- Voorkom onnodige belasting van de machine: als bij het zagen teveel druk wordt uitgeoefend, zal het zaagblad snel beschadigen, wat leidt tot geringere prestaties van de machine bij de verwerking en minder nauwkeurige zaagsnedes.
- Voorkom dat u de machine onbedoeld inschakelt: als u de stekker in het stopcontact steekt, mag de startknop niet worden ingedrukt.
- Gebruik gereedschap dat in deze handleiding wordt aanbevolen. U verkrijgt dan optimale prestaties met uw afkortzaag.
- Houd uw handen buiten de werkruimte, wanneer de machine in bedrijf is.
- Voordat u instel- of onderhoudswerkzaamheden uitvoert, laat u de startknop los en trekt u de stekker uit het stopcontact.

6. Technische gegevens

Wisselstroommotor.....	220-240 V~ 50 Hz
Stroomverbruik	1200 Watt (S1*)
	1500 Watt (S6 25%**)
Stationair toerental n_0	4800 min ⁻¹
Hardmetalen zaagblad.....	∅ 210 x ∅ 30 x 2,6 mm
Aantal tanden.....	24
Dikte splijtwig.....	2,0 mm
Min. maat werkstuk B x L x H	10 x 50 x 1 mm
Tafelgrootte.....	485 x 445 mm
Tafelverbreeding.....	485 x 515 mm
Tafelgrootte max.	485 x 630 mm
Zaaghoogte max. 45°	45 mm
Zaaghoogte max. 0°	48 mm
Zaagblad zwenkbaar.....	0-45° links
Afzuigaansluiting.....	∅ 35 mm
Gewicht.....	ca. 14 kg
Machinegrootte (met uitbreiding)	
B x L x H.....	485 x 630 x 440 mm

*S1: Continubedrijf met constante belasting

**S6 25%:

Continubedrijf met tussenbelasting (cyclusduur 10 min.)

Om de motor niet ontoelaatbaar te verwarmen, mag de motor 25% van de cyclusduur met het aangegeven nominale vermogen worden gebruikt en moet vervolgens 75% van de cyclusduur zonder last doorlopen.

Geluid

Het geluid van is bepaald conform EN 62841.

Geluidsdrukniveau L_{pA}	87,5 dB(A)
Onzekerheid K_{pA}	3 dB
Geluidsvermogen L_{WA}	100,5 dB(A)
Onzekerheid K_{WA}	3 dB

Draag een gehoorbescherming.

Het effect van lawaai kan gehoorverlies zijn. Totale trillingswaarden (vectorsom van drie richtingen) bepaald conform EN 62841.

AANWIJZING: De opgegeven geluidsemissiewaarden zijn gemeten volgens een standaard testmethode en kunnen worden gebruikt om elektrische apparaten met elkaar te vergelijken.

De aangegeven geluidsemissiewaarden kunnen ook worden gebruikt als eerste indicatie van de belasting.

WAARSCHUWING: De geluidsemissies kunnen van de opgegeven waarde afwijken wanneer de machine daadwerkelijk wordt gebruikt. Dit is afhankelijk van de wijze waarop het elektrisch apparaat wordt gebruikt en de aard van het werkstuk dat wordt bewerkt. Neem maatregelen om uzelf tegen geluidshinder te beschermen. Houd daarbij rekening met het complete werkproces, dus ook tijden, waarin het elektrisch gereedschap onbelast draait of uitgeschakeld is. Passende maatregelen omvatten onder andere het regelmatig onderhouden en verzorgen van het elektrisch gereedschap en van de inzetstukken, regelmatige pauzes evenals een goede planning van de werkprocessen.

7. Vóór ingebruikneming

- Open de verpakking en haal de machine er voor - zichtig uit.
- Verwijder het verpakkingsmateriaal, evenals de beschermingen bij de verpakking en voor het transport (indien voorhanden).
- Controleer of de leveringsomvang volledig is.
- Controleer de machine en de bijbehorende onderdelen op transportschade.
- Bewaar de verpakking indien mogelijk tot het einde van de garantieperiode.

⚠ WAARSCHUWING

De machine en het verpakkingsmateriaal zijn geen speelgoed voor kinderen! Kinderen mogen niet met plastic zakken, folie en kleine onderdelen spelen! Gevaar voor inslikken en verstikking!

- De machine moet worden opgesteld zodat ze veilig staat, d.w.z. ze moet op een werkbank, een universeel onderstel of iets dergelijks worden vastgeschroefd. Gebruik hiertoe de boorgaten, die zich aan de binnenzijde van de framepoten bevinden.
- Vóór ingebruikneming dienen alle afdekkingen en veiligheidsinrichtingen naar behoren te zijn gemonteerd.
- Het zaagblad moet vrij kunnen draaien.

- Bij reeds bewerkt hout op vreemde voorwerpen letten zoals b.v. nagels of schroeven etc.
- Voordat u de AAN-/UIT-schakelaar bedient moet het zaagblad correct gemonteerd zijn. Beweeglijke delen moeten gemakkelijk bewegen.
- Vóór het aansluiten controleren of de gegevens vermeld op het kenplaatje overeenstemmen met de gegevens van het stroomnet.
- Sluit de machine enkel aan op een naar behoren geïnstalleerd veiligheidsstopcontact dat beveiligd is door een zekering van minstens 16A.

8. Montage

⚠ WAARSCHUWING: Trek vóór alle onderhouds-, afstellen montagewerkzaamheden telkens de netstekker uit het stopcontact.

8.1 Voor de montage

- Plaats alle onderdelen op een vlakke ondergrond geleverd.
- Gelieve groep gelijke delen.

OPMERKING:

- Als verbindingen met een schroef (Risso / of zeshoekige), hex moeren en ringen worden ondersteund, de wasmachine moet worden onder de moer geïnstalleerd.
- Breng de bouten elk van buitenaf een, beveiligde verbindingen met noten binnen.
- Draai de moeren en bouten bij de montage alleen in de mate dat ze niet naar beneden kunnen vallen. Als u al vóór de definitieve montage op / draai de moeren en bouten, kan de eindmontage niet worden uitgevoerd.

8.2 Tafelverbreding monteren (afb. 4-6)

1. De kartelschroeven (26) losdraaien (afb. 5).
LET OP: Draai de kartelschroeven (26) er niet te ver uit.
 2. De geleidingsbuis (23) van de tafelverbreding (22) in de geleidingsbussen (27) invoeren (zie afb. 4/5).
 3. De eindstukken (24) in de geleidingsbuis (23) van de tafelverbreding (22) schuiven, zoals in afb. 6 is weergegeven.
 4. De eindstukken (24) met de schroeven (25) bevestigen, zoals in afb. 6 is weergegeven.
 5. De tafelverbreding (22) volledig eruit trekken en met de kartelschroeven (26) bevestigen (zie afb. 5).
 6. Nu de steunpoten (30) naar buiten klappen.
 7. De tafelverbreding (22) horizontaal uitlijnen op de tafelzaag.
 8. De contra-moer (29) op de desbetreffende steunpoot (30) losdraaien en de schroef voor hoogteverstelling (28) overeenkomstig instellen.
 9. Daarna de contra-moer (29) weer aanhalen.
- Als u de tafelverbreding (22) niet nodig hebt, klapt u de steunpoot (30) naar binnen.

8.3 Zaagbladbescherming monteren/demonteren (afb. 7)

1. Plaats de zaagbladbescherming (4) samen met de schroef (4a) van boven op de splijtwig (3), zodat de schroef stevig in het gat van de splijtwig (31) zit.
2. Schroef (4a) niet te strak aanhalen. De zaagbladbescherming (4) moet vrij beweeglijk blijven.

3. De demontage gebeurt in omgekeerde volgorde.

⚠ WAARSCHUWING: Voordat er met zagen wordt gestart, moet de zaagbladbescherming (4) op het zaagproduct worden verlaagd.

Controleer de zaagbladbescherming (4) na de montage op de correcte werking. Til de zaagbladbescherming op en laat deze los. De zaagbladbescherming moet zelfstandig terugkeren naar de uitgangspositie.

8.4 Tafelinzetstuk verwijderen/plaatsen (afb. 8)

⚠ WAARSCHUWING: Bij slijtage of beschadiging moet het tafelinzetstuk (6) worden vervangen, anders bestaat er een verhoogd gevaar voor letsel.

1. Breng het zaagblad in de onderste positie (zie 9.2)
2. Zaagbladbescherming (4) verwijderen.
3. Schroeven van het tafelinzetstuk (32) verwijderen.
4. Het tafelinzetstuk (6) eruit nemen.
5. De montage van het tafelinzetstuk (6) gebeurt in omgekeerde volgorde.

8.5 Splijtwig instellen (afb. 9)

⚠ WAARSCHUWING: Netstekker loskoppelen.

⚠ WAARSCHUWING: De instelling van het zaagblad (5) moet na elke vervanging van het zaagblad worden gecontroleerd.

1. Stel het zaagblad (5) in op de maximale zaagdiepte, plaats het in de 0°-stand en zet het vast (zie 9.2).
2. Zaagbladbescherming (4) demonteren (zie 8.3).
3. Tafelinzetstuk (6) eruit nemen (zie 8.4).
4. De bevestigingsschroeven (33) losdraaien
5. Splijtwig (3) zo uitlijnen dat
 - a) de afstand tussen het zaagblad (5) en de splijtwig (3) max. 5 mm bedraagt (afb. 10) en
 - b) het zaagblad (5) parallel t.o.v. de splijtwig (3) staat.
6. De bevestigingsschroeven (33) weer aanhalen en het tafelinzetstuk (6) monteren (zie 8.4).
7. Zaagbladbescherming (4) weer monteren (zie 8.3).

8.6 Zaagblad monteren/wisselen (afb. 11, 12)

⚠ WAARSCHUWING: Neem de stekker uit het stopcontact en draag veiligheidshandschoenen.

1. Zaagbladbescherming (4) demonteren (zie 8.3).
2. Schroeven (34) aan de onderste zaagbladafdekking (35) openen en deze omhoog klappen.
3. Moer losdraaien, door de ringsleutel 19 mm (21) op de moer te plaatsen en met een andere ringsleutel 8 mm (20) de motoras tegen te houden (afb. 12).

LET OP: Draai de moer in de draairichting van het zaagblad.

4. Buitenflens verwijderen en het oude zaagblad schuin naar onderen van de binnenflens aftrekken.
5. Maak de zaagbladflens voorzichtig schoon met een staalborstel voordat u het nieuwe zaagblad monteert.
6. Plaats het nieuwe zaagblad in de omgekeerde volgorde en draai het vast.

⚠ WAARSCHUWING: Looprichting in acht nemen. De versteksmeden van de tanden moeten in looprichting, d.w.z. naar voren wijzen (zie pijl op de zaagbladbescherming (4)).

- Onderste zaagbladafdekking (35) sluiten en de schroeven (34) weer bevestigen.
- Zaagbladbescherming (4) weer monteren en instellen (zie 8.3).

⚠ WAARSCHUWING: Controleer de veiligheidsvoorzieningen voordat u weer met de zaag werkt.

8.7 Parallelaanslag monteren (afb. 2, 15)

- De houder (16) met behulp van de vergrendelknop (15) en de klempaat (15a) op de tafel bevestigen.
- Houd er rekening mee dat de houder (16) parallel ten opzichte van het zaagblad (5) is uitgelijnd. Stel eventueel de hulp van de schaalverdeling (38) af.
- De hamerkopbouten langs de groef (37) in de aanslagrail (17) schuiven.
- De aanslagrail (17) met behulp van de schroeven (16a) op de houder (16) bevestigen.

8.8 Dwarsaanslag monteren (afb. 18)

- Dwarsaanslag (2) in de groef (40) van de zaagtafel (1) schuiven.
- Draaigreep (19) loshalen.
- Dwarsaanslag (2) draaien, totdat de pijl naar de gewenste hoek wijst.
- Draaigreep (19) weer aanhalen.

8.9 Spanenafzuiging (afb. 13)

LET OP: Gebruik het apparaat alleen met afzuiging.

Een geschikte spanenafzuiginstallatie (niet bij de levering inbegrepen) op de afzuigmof (36) aansluiten.

LET OP: Controleer en reinig regelmatig de afzuigkanalen.

8.10 Stabiele bevestiging (afb. 25)

De machine moet stabiel worden opgesteld, d.w.z. op een werkbank of op een onderste worden vastgeschroefd, zoals weergegeven in afb. 25.

Gebruik daartoe de hoek voor de werkbankmontage 42, de schroeven 43 en de onderlegging 44.

9. Bediening

9.1 Schakelaar (afb. 1)

9.1.1 Aan-/uit-schakelaar (11)

- Door op de groene toets "I" te drukken, kan de zaag worden ingeschakeld. Voordat u met zagen begint, wacht u tot het zaagblad het maximale toerental heeft bereikt.
- Om de zaag weer uit te schakelen, moet de rode knop "O" worden ingedrukt.

9.1.2 Overbelastingsschakelaar (10)

De motor van dit apparaat is met een overbelastingsschakelaar (10) tegen overbelasting beschermd.

Bij overschrijding van de nominale stroom schakelt de overbelastingsschakelaar (10) het apparaat uit.

Ga in dit geval als volgt te werk:

- Het apparaat meerdere minuten laten afkoelen.

- De overbelastingsschakelaar (10) indrukken.
- Het apparaat door het indrukken van de groene knop "I" inschakelen.

9.2 Zaagdiepte instellen (afb. 1)

Door te draaien aan het handwiel (8) kan het zaagblad (5) op de gewenste zaagdiepte worden ingesteld.

- Tegen de klok in:** grotere zaagdiepte
- Met de klok mee:** kleinere zaagdiepte

Controleer de instelling aan de hand van een testsnede.

9.3 Hoek instellen (afb. 14)

Met de tafelcirkelzaag kunnen versteksneden naar links van 0°-45° tot aan de parallelaanslag (7) worden uitgevoerd.

⚠ Controleer voor elke snede of er geen botsing mogelijk is tussen de aanslagrail (17), de dwarsaanslag (2) en het zaagblad (5).

- Vergrendelgreep (9) losdraaien.
- Door te draaien aan het handwiel (8) kan de gewenste hoek op de schaalverdeling worden ingesteld.
- Vergrendelgreep (9) in de gewenste hoekpositie vergrendelen.

9.4 Gebruik van de parallelaanslag (afb. 2, 15-17)

9.4.1 Aanslaghoogte (afb. 15, 16)

- De aanslagrail (17) van de parallelaanslag (7) beschikt over twee verschillende geleidingsvlakken.
- Afhankelijk van de dikte van het te snijden materiaal, moet de aanslagrail (17) conform afb. 15 voor dik materiaal (meer dan 25 mm werkstukdikte) en conform afb. 16 voor dun materiaal (minder dan 25 mm werkstukdikte) worden gebruikt.

9.4.2 Aanslagrail omzetten (afb. 15, 16)

- Voor het omzetten van de aanslagrail (17) op het lagere geleidingsvlak, moeten de beide schroeven (16a) worden losgedraaid, om de aanslagrail (17) van de houder (16) los te halen.
- De aanslagrail (17) langs de groef eruit trekken.
- De aanslagrail (17) draaien en de hamerkopbouten langs de tweede groef (39) inschuiven.
- De omzetting naar het hoge geleidingsvlak moet analoog worden uitgevoerd.

9.4.3 Zaagbreedte (afb. 15, 16)

- Bij het in de lengte zagen van houten delen moet de parallelaanslag (7) worden gebruikt.
- De parallelaanslag (7) kan op beide zijden van de zaagtafel (1) worden gemonteerd.
- Met hulp van de schaalverdeling (38) op de zaagtafel (1) kan de parallelaanslag (7) op de gewenste maat worden ingesteld.
- De beide vergrendelknoppen (15) aanhalen om de parallelaanslag (7) te bevestigen.
- Maak een testsnede voor het meten van de breedte, voordat u het eigenlijke werkstuk zaagt. Zo voorkomt u onnauwkeurigheden van de schaalverdeling of de instelling.

9.4.4 Aanslaglengte instellen (afb. 15, 17)

Om het vastklemmen van het snijmateriaal te vermijden, kan de aanslagrail (17) in de lengterichting worden verschoven.

Vuistregel: Het achterste einde van de aanslag stoot tegen een bedachte lijn, die ongeveer bij het midden van het zaagblad begint en onder een hoek van 45° naar achteren verloopt.

1. Benodigde zaagbreedte instellen.
2. Schroeven (16a) losdraaien en de aanslagrail (17) zo ver naar voren schuiven, totdat de bedachte 45°-lijn wordt geraakt.
3. Schroeven (16a) weer aanhalen.

9.5 Gebruik van de dwarsaanslag (afb. 18)

Bij het zagen moet de dwarsaanslag (2) met de aanslagrail (17) vanuit de parallelaanslag (7) worden verlengd (afb. 18).

9.5.1 Dwarsaanslag verlengen

1. De aanslagrail (17) van de parallelaanslag (7) verwijderen. Hiertoe de schroeven (16a) losdraaien en de aanslagrail (17) van de houder (16) loshalen.
2. De hamerkopbouten langs de groef in de aanslagrail (17) schuiven.
3. De aanslagrail (17) met behulp van de kartelschroeven (18) op de dwarsaanslag (2) bevestigen.

LET OP: Aanslagrail niet te ver naar het zaagblad toe schuiven. De afstand tussen aanslagrail (17) en zaagblad (5) moet ca. 2 cm bedragen.

10. Bedrijf

Werkinstructies

- Na elke nieuwe afstelling is het aan te raden een proefsnede uit te voeren om de afgestelde afmetingen te controleren.
- Na het aanzetten van de zaag wachten tot het zaagblad zijn maximumtoerental heeft bereikt voordat u de snede uitvoert.
- Let op bij het insnijden!
- Gebruik het toestel alleen met afzuiging.
- Controleer en reinig regelmatig de afzuigkanalen.

10.1 Uitvoeren van langssneden (afb. 19)

Hierbij wordt een werkstuk in lengterichting doorsneden. Een kant van het werkstuk wordt tegen de parallelaanslag (7) gedruwd terwijl de vlakke zijde op de zaagtafel (1) ligt.

De zaagbladafdekking (4) moet altijd op het werkstuk worden neergelaten. De werkstand tijdens het zagen in lengterichting mag nooit in één lijn met het verloop van de snede zijn.

1. Parallelaanslag (7) afstellen naargelang van de hoogte van het werkstuk en de gewenste breedte (zie 9.4).
2. Zaag aanzetten.
3. Handen met gesloten vingers plat op het werkstuk leggen en het werkstuk langs de parallelaanslag (7) het zaagblad (5) in schuiven.
4. Met de linker of rechter hand (naargelang de positie van de parallelaanslag) zijdelings geleiden, maar enkel tot de voorkant van de zaagbladafdekking (4).
5. Werkstuk steeds tot het einde van het spouwmes (3) doorschuiven.

6. De snijafval blijft op de zaagtafel (1) liggen tot het zaagblad (5) opnieuw tot stilstand is gekomen.
7. Lange werkstukken aan het einde van het snijden beveiligen tegen neerkantelen! (b.v. afrolstandaard etc.).

LET OP: De parallelaanslag moet parallel ten opzichte van het zaagblad worden ingesteld (zie 8.7). Controleer de uitlijning en controleer regelmatig en vooral tijdens het gebruik evenals bij langdurig buiten gebruik, dat de parallelaanslag vastzit. Haal de schroef weer aan en stel de parallelaanslag in (zie 9.4.3), indien nodig. Door trillingen kunnen schroeven loskomen en kan de parallelaanslag worden verschoven.

10.1.1 Snijden van smallere werkstukken (afb. 20)

Langssneden van werkstukken met een breedte van minder dan 120 mm moeten zeker met gebruikmaking van een schuifstok (14) worden uitgevoerd. Schuifstok (14) is niet bij de levering begrepen. Versleten of beschadigde schuifstok (14) onmiddellijk vervangen.

1. Stel de trekgeleider overeenkomstig de beoogde werkstuk breedte. (zie 9.4)
2. Gebruik het werkstuk met beide handen verschuiven, in het gebied van het zaagblad se een duwstok (17) en stuwkracht hulp.
3. Werkstuk altijd door te stoten tot het einde van het spouwmes.

WAARSCHUWING: Kortom werkstukken duwen stick (14) is om gebruikt te worden, zelfs aan het begin van een hoofdstuk.

10.1.2 Snijden van zeer smalle werkstukken (afb. 21)

Voor langssneden van zeer smalle werkstukken met een breedte van 30 mm en minder moet zeker een schuifhout worden gebruikt.

Het duwhout is niet bij de levering inbegrepen! (Verkrijgbaar in de desbetreffende gespecialiseerde handel). Versleten schuifstok tijdig vervangen.

Werkstukken kunnen bij het zagen tussen de parallelaanslag en het zaagblad vastgeklemd raken, door het zaagblad worden vastgegrepen of worden weggeslingerd. Daarom is het lagere geleidingsvlak van de parallelaanslag geprefereerd (zie afb. 16). Zet indien nodig de aanslagrail om (zie 9.4.2).

1. De parallelaanslag is ingesteld op de maai breedte van het werkstuk.
2. Druk op het werkstuk met openslaande hout tegen het hek spoor en het werkstuk met de duwstok (14) tot het einde van het spouwmes Duch push.

10.1.3 Uitvoeren van schuine sneden (afb. 22)

Schuine sneden worden principieel uitgevoerd mits gebruikmaking van de parallelaanslag (7). De parallelaanslag (7) moet in principe rechts van het zaagblad worden gemonteerd. Anders kunnen werkstukken bij het zagen tussen de parallelaanslag en het zaagblad ingeklemd en weggeslingerd worden.

1. Zaagblad (5) op de gewenste hoekmaat afstellen. (zie 9.3)
2. Parallelaanslag (7) afstellen naargelang de breedte en de hoogte van het werkstuk (zie 9.4).
3. Snede conform de werkstukbreedte uitvoeren (zie 10.1)

10.2 Uitvoeren van dwarsneden (afb. 23)

1. Dwarsaanslag (2) in de groef (40) van de zaagtafel schuiven en op de gewenste hoek instellen (zie 9.5).
2. Indien aanslagrail (17) gebruiken.
3. Werkstuk hard tegen de dwarsaanslag (2) drukken.
4. Zaag aanzetten.
5. Dwarsaanslag (2) en werkstuk naar het zaagblad (5) toe schuiven teneinde de snede uit te voeren.
⚠ WAARSCHUWING: Hou altijd het geleide werkstuk vast, nooit het vrije werkstuk dat afgesneden wordt.
6. Dwarsaanslag (2) altijd blijven vooruitschuiven tot het werkstuk helemaal is doorsneden.
7. Zaag weer uitzetten.
8. Zaagafval pas verwijderen als het zaagblad stilstaat.

10.3 Snijden van spaanderplaten

Om het uitbreken van de snijkanten bij het snijden van spaanderplaten te voorkomen moet het zaagblad (5) niet hoger dan 5 mm boven werkstukdikte worden afgesteld (zie ook punt 9.2).

11. Vervoer (afb. 24)

- Schakel het elektrische gereedschap voordat alle vervoersdiensten en de stekker uit het stopcontact.
- Verlaag het zaagblad (5) zo ver mogelijk.
- Rol het netsnoer (41) op.
- Draag het elektrisch apparaat met beide handen naar de vaste zaagtafel (1). Gebruik nooit de tafolverbreiding om het elektrisch apparaat te dragen.
- Bescherm de machine tegen schokken, stoten en sterke trillingen, bv tijdens het transport in voertuigen.
- Zorg ervoor dat het toestel niet kan verschuiven, slijp het toestel goed vast.
- Gebruik bescherminrichtingen nooit voor de hantering of het transport.

12. Onderhoud

⚠ WAARSCHUWING: Telkens voor het instellen, het uitvoeren van onderhoud of reparaties de stekker uit het stopcontact trekken!

12.1 Algemene onderhoudswerkzaamheden

- Zorg dat de veiligheidsvoorzieningen, de ventilatiesleuven, afzuigopeningen en de motorbehuizing zo stof- en vuilvrij mogelijk zijn. Verwijder zaagsel en stof met een stofzuiger en een borstel. Blaas bovendien met perslucht bij lage druk uit.
- Het is aan te bevelen het toestel onmiddellijk na elk gebruik schoon te maken.
- Maak het toestel regelmatig met een vochtige doek en wat zachte zeep schoon. Gebruik geen reinigings- of oplosmiddelen; die zouden de kunststofdelen van het toestel kunnen aantasten. Zorg ervoor dat geen water binnen in het toestel terecht kan komen.
- Olie om de levensduur van het apparaat te verlengen eenmaal per maand de draaiende delen. De motor niet oliën.

12.2 Koolborstels

- Bij bovenmatige vonkvorming laat u de koolborstels door een erkende elektricien nazien. Let op! De koolborstels mogen enkel door een erkende elektricien worden vervangen.

Service-informatie

U moet er rekening mee houden dat bij dit product de volgende delen onderhevig zijn aan een slijtage door gebruik of een natuurlijke slijtage, resp. dat de volgende delen nodig zijn als verbruiksmaterialen.

Slijtstukken*: Koolborstels, tafelinzetstuk, schuifstok, zaagblad

* niet verplicht bij de leveringsomvang begrepen!

13. Opbergen

Sla het apparaat en de hulpstukken op een donkere, droge en vorstvrije plaats en voor kinderen ontoegankelijke plaats op. De optimale opslagtemperatuur ligt tussen 5 en 30°C.

Bewaar het elektrisch apparaat in de originele verpakking.

Dek het elektrisch apparaat af om het tegen stof of vocht te beschermen.

Bewaar de gebruikshandleiding bij het elektrische apparaat.

14. Elektrische aansluiting

De geïnstalleerde elektromotor is bedrijfsklaar aangesloten. De aansluiting voldoet aan de relevante VDE- en DIN-voorschriften. De netaansluiting van de klant en het gebruikte verlengsnoer moeten eveneens aan deze voorschriften voldoen.

Belangrijke aanwijzingen

Bij overbelasting van de motor schakelt deze vanzelf uit. Na een afkoeltijd (deze tijd is verschillend) kan de motor weer worden ingeschakeld.

Defecte elektrische aansluitkabel

Bij elektrische aansluitkabels treedt vaak schade aan de isolatie op.

Mogelijke oorzaken zijn:

- Versleten plekken, als aansluitkabels door venster- of deuropeningen worden geleid.
- Knikken door een onvakkundige bevestiging of geleiding van de aansluitkabel.
- Snijplekken omdat over de aansluitkabel is gereden.
- Beschadigde isolatie omdat de stekker uit het stopcontact is getrokken.
- Scheuren door veroudering van de isolatie.

Dergelijke defecte elektrische aansluitkabels mogen niet worden gebruikt en zijn levensgevaarlijk als de isolatie is beschadigd.

Controleer de elektrische aansluitkabels regelmatig op schade. Let erop dat bij het controleren de aansluitkabel niet op het elektriciteitsnet is aangesloten.

Elektrische aansluitkabels moeten aan de relevante VDE- en DIN-voorschriften voldoen. Gebruik uitsluitend aansluitkabels met de aanduiding „H05VV-F“.

Op de aansluitkabel moet de type-aanduiding vermeld staan. Als het snoer moet worden vervangen, dan moet dit door de fabrikant of zijn vertegenwoordiger worden gedaan om veiligheidsrisico's te voorkomen.

Wisselstroommotor

- De netspanning moet 220-240 VAC~ zijn.
- Verlengsnoeren moeten tot een lengte van 25 m een doorsnede hebben van 1,5 vierkante millimeter.

Aansluitingen en reparaties van de elektrische uitrusting mogen uitsluitend door een elektromonteur worden uitgevoerd.

Vermeld in geval van vragen de volgende gegevens:

- Stroomtype van de motor
- Gegevens op het typeplaatje van de machine
- Gegevens van het typeplaatje van de motor

15. Afvalverwijdering en recyclage

Het toestel bevindt zich in een verpakking om transportschade te voorkomen. Deze verpakking is een grondstof en bijgevolg herbruikbaar of kan in de grondstofkringloop teruggebracht worden

Het toestel en zijn accessoires bestaan uit diverse materialen, zoals b.v. metaal en kunststof. Ontdoe u van defecte onderdelen op de inzamelplaats waar u gevaarlijke afvalstoffen mag afgeven. Informeer u in uw speciaalzaak of bij uw gemeentebestuur!



De verpakking is gemaakt van milieuvriendelijke materialen die u bij lokale recyclingcentra kunt inleveren.

Informatie over het afvoeren van versleten apparatuur kunt u opvragen bij uw gemeente.

Oude apparatuur mag niet bij het huisafval worden gegooid!



Dit symbool geeft aan dat dit product conform de richtlijn inzake verbruikte elektrische en elektronische apparatuur (2012/19/EU) en nationale wettelijke bepalingen niet bij het huishoudelijk vuil mag worden gegooid. Dit product moet bij een hiervoor bestemde verzamelplaats worden afgegeven. Dit kan bijv. door teruggave bij de aanschaf van een soortgelijk product of door inlevering bij een erkend inzamelpunt voor het recyclen van verbruikte elektrische en elektronische apparatuur. Het onjuist afvoeren van oude apparatuur kan door mogelijke gevaarlijke stoffen, die veelal in verbruikte elektrische en elektronische apparatuur zijn verwerkt, negatieve effecten op het milieu en de gezondheid van de mens hebben. Door een juiste afvoer van dit product levert u bovendien een bijdrage aan een effectief gebruik van natuurlijke resources. Informatie inzake inzamelplaatsen voor verbruikte apparatuur kunt u opvragen bij de gemeente, de publieke afvalverwerker, een erkend afvalverwerkingsstation voor het afvoeren van verbruikte elektrische en elektronische apparatuur of uw afvalverwerkingsstation.

16. Verhelpen van storingen

Storing	Mogelijke oorzaak	Oplossing
Zaagblad lost na het stoppen van de motor	Moer niet vast aangetrokken	Draai de bevestigingsmoer rechtse schroefdraad
Motor start niet	Mislukking zekering	Controleer zekering
	Verlengkabel defect	Vervang de verlengkabel
	Leidingen naar de motor of schakelaar in de juiste volgorde	Gecontroleerd door de elektricien
	Motor of schakelaar defect	Gecontroleerd door de elektricien
Motor niet uit te voeren, de zekering reageert	Dwarsdoorsnede van de verlengkabel is niet voldoende	zie "Elektrische aansluiting"
	Overbelasting veroorzaakt door botte mes	zaagblad ruilen
Verbrande gebieden op het grensvlak	doffe zaagblad	Zaagblad slijpen (alleen door een geautoriseerde slijper) of vervangen.
	onjuiste zaagblad	Vervang het mes

17. Garantiebewijs

Geachte klant,

onze producten zijn aan een strenge kwaliteitscontrole onderhevig. Mocht dit apparaat echter ooit niet naar behoren functioneren, spijt het ons ten zeerste en vragen u zich tot onze servicedienst onder het adres vermeld op dit garantiebewijs te wenden. Wij staan ook graag telefonisch tot uw dienst via het hieronder vermelde servicetelefoonnummer. Voor vorderingen in verband met garantie geldt het volgende:

- Deze garantievoorwaarden regelen bijkomende garantieprestaties. Uw wettelijke garantieclaims blijven onaangetast door deze garantie. Onze garantieprestatie is voor uw gratis.
- De garantieprestatie heeft uitsluitend betrekking op gebreken die te wijten zijn aan materiaal- of fabricagefouten en is beperkt tot het verhelpen van deze gebreken of het vervangen van het apparaat. Wij wijzen erop dat onze apparaten overeenkomstig hun bestemming niet geconstrueerd zijn voor commercieel, ambachtelijk of industrieel gebruik. Een garantieovereenkomst komt daarom niet tot stand als het apparaat in ambachtelijke of industriële bedrijven alsmede bij gelijk te stellen activiteiten wordt gebruikt. Uitgesloten van onze garantie zijn verder schadeloosstellingen voor transportschade, schade door nietnaleving van de montage-instructies of op grond van ondeskundige installatie, niet-naleving van de handleiding (zoals door b.v. aansluiting op een verkeerde netspanning of stroomsoort), oneigenlijke of onoordeelkundige toepassingen (zoals b.v. overbelasting van het apparaat of gebruik van niet toegestane inzetgereedschappen of toebehoren), niet-naleving van de onderhouds- en veiligheidsbepalingen, binnendringen van vreemde voorwerpen in het apparaat (zoals b.v. zand, stenen of stof), gebruikmaking van geweld of invloeden van buitenaf (zoals b.v. schade door neervallen) alsmede door normale slijtage die zich bij het doelmatig gebruik van het apparaat voordoet.

Er kan geen aanspraak op garantie worden gemaakt als op het apparaat reeds ingrepen werden uitgevoerd.

- De garantieperiode bedraagt 3 jaar en gaat in op de datum van aankoop van het apparaat. Garantieclaims dienen voor het verloop van de garantieperiode binnen de twee weken na het vaststellen van het defect geldend te worden gemaakt. Het geldend maken van garantieclaims na verloop van de garantieperiode is uitgesloten. De herstelling of vervanging van het apparaat leidt noch tot een verlenging van de garantieperiode noch wordt door deze prestatie een nieuwe garantieperiode voor het apparaat of voor eventueel ingebouwde wisselstukken op gang gebracht. Dit geldt ook bij het ter plaatse uitvoeren van een serviceactiviteit.
- Om een garantieclaim geldend te maken neem contact op met het hieronder vermelde serviceadres. Als de klacht binnen de garantieperiode valt, ontvangt u van ons een retourbon waarmee u uw defecte apparaat gratis naar ons kunt retourneren. Wij verzoeken u de reden van de klacht zo nauwkeurig mogelijk te beschrijven. Valt het defect van het apparaat binnen onze garantieprestatie bezorgen wij u per omgaande een hersteld of nieuw apparaat terug.

Uiteraard staan wij ook tot u dienst om mits betaling van de kosten defecten van het apparaat te verhelpen die buiten de garantieomvang vallen. Te dien einde stuurt u het apparaat aan ons serviceadres op.

Service-hotline / Hotline du service (NL/BE):

+800 4003 4003

(0,00 €/Min.)

E-mailadres / Email du service (NL):

service.NL@schepbach.com

E-mailadres / Email du service (BE):

service.BE@schepbach.com

Serviceadres / Adresse du service (NL/BE):

EURO Elektrowerkzeug- und Maschinen Service

Zur Mühle 2-4

GE - 50226 Frechen-Königsdorf



Op www.lidl-service.com kunt u deze en talloze andere handleidingen, productvideo's en installatiesoftware downloaden.

Met de QR-code komt u direct op de Lidl-Service-pagina (www.lidl-service.com) en kunt u met het invoeren van het artikelnummer (IAN) 322850_1907 uw gebruikshandleiding openen.

1.	Wprowadzenie	66
2.	Opis urządzenia (rys. 1-18, 24).....	66
3.	Zakres dostawy	67
4.	Użycie zgodne z przeznaczeniem	67
5.	Bezpieczeństwa	67
6.	Dane techniczne.....	72
7.	Przed uruchomieniem.....	73
8.	Montaż	73
9.	Obsługa.....	74
10.	Eksploatacja	75
11.	Transport (rys. 24)	76
12.	Konserwacja.....	76
13.	Przechowywanie	77
14.	Przyłącze elektryczne	77
15.	Utylizacja i recykling.....	77
16.	Pomoc dotycząca usterek.....	78
17.	Gwarancja	79
18.	Deklaracja zgodności.....	111

Wyjaśnienie symboli na urządzeniu



PL

Ostrzeżenie! Nieprzestrzeganie do instrukcji skutkuje ewentualnym zagrożeniem życia, ryzykiem obrażeń lub uszkodzeniem narzędzia!



PL

Przed uruchomieniem należy przeczytać niniejszą instrukcję obsługi i przestrzegać wskázówek bezpieczeństwa!



PL

Nosić okulary ochronne!



PL

Nosić naszniki ochronne!



PL

W przypadku emisji pyłu nosić maskę chroniącą drogi oddechowe!



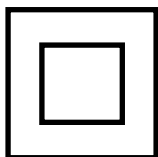
PL

Uwaga! Niebezpieczeństwo odniesienia obrażeń! Nie wkładać rąk w obracający się brzeszczot piły!



PL

Noś rękawice robocze!



PL

Klasa ochronności II (podwójna izolacja)

1. Wprowadzenie

Producent:

scheppach

Fabrikation von Holzbearbeitungsmaschinen GmbH
Günzburger Straße 69
D-89335 Ichenhausen

Szanowny kliencie,

Życzymy wiele radości i sukcesów w trakcie pracy z nowo nabytym urządzeniem.

WSKAZÓWKA:

W świetle obowiązującego prawa dotyczącego odpowiedzialności za produkt producent tego urządzenia nie odpowiada za szkody, które powstały w tym urządzeniu lub poprzez jego działanie, podczas:

- nieprawidłowej obsługi,
- nieprzestrzegania instrukcji obsługi,
- napraw przeprowadzanych przez osoby trzecie, nieautoryzowanych fachowców,
- montażu i wymiany na nieoryginalne części,
- użytkowania niezgodnego z przeznaczeniem,
- awarii instalacji elektrycznej, w przypadku nieprzestrzegania przepisów elektrycznych i przepisów VDE: 0100, DIN 57113 / VDE 0113.

Rekomendujemy Państwu:

Przed montażem oraz przed rozpoczęciem użytkowania urządzenia należy przeczytać dokładnie cały tekst instrukcji obsługi.

Instrukcja obsługi ma na celu ułatwić Państwu zapoznanie się z nową maszyną oraz umożliwić jak najlepsze wykorzystanie maszyny zgodnie z przeznaczeniem.

Instrukcja obsługi zawiera ważne wskazówki dotyczące bezpiecznej, profesjonalnej i ekonomicznej pracy z maszyną, a także tego, jak uniknąć niebezpieczeństw, obniżyć koszty napraw, unikać przestojów w pracy oraz jak zwiększyć niezawodność i żywotność urządzenia.

Oprócz przepisów bezpieczeństwa zawartych w niniejszej instrukcji należy bezwzględnie przestrzegać lokalnych przepisów krajowych dotyczących eksploatacji maszyny.

Niniejszą instrukcję obsługi należy przechowywać przy maszynie w plastikowej torebce, chroniąc ją przed brudem i wilgocią. Każdy operator urządzenia przed rozpoczęciem z nim pracy powinien przeczytać instrukcję obsługi i dokładnie jej przestrzegać.

Do pracy z urządzeniem mogą być dopuszczone wyłącznie osoby, które zostały przeszkolone w zakresie korzystania z urządzenia i zostały poinformowane o niebezpieczeństwach z tym związanych. Należy przestrzegać wymaganej dolnej granicy wieku.

Oprócz wskazówek dotyczących bezpieczeństwa zawartych w niniejszej instrukcji obsługi i specjalnych przepisów danego kraju należy przestrzegać ogólnie uznanych zasad technicznych dotyczących eksploatacji maszyn o tej samej budowie.

Nie ponosimy odpowiedzialności za wypadki lub szkody powstałe wskutek nieprzestrzegania niniejszej instrukcji oraz wskazówek bezpieczeństwa.

2. Opis urządzenia (rys. 1-18, 24)

1. Stół pilarki
2. Ogranicznik poprzeczny
3. Klin rozdzielnik
4. Osłona tarczy tnącej
- 4a. Śruba (osłona tarczy tnącej)
5. Tarcza tnąca
6. Wkładka stołowa
7. Ogranicznik równoległy komplet
8. Pokrętko
9. Uchwyt blokujący
10. Wyłącznik przeciążeniowy
11. Włącznik/wyłącznik
12. Gumowa podkładka
13. Hak narzędziowy
14. Popychacz
15. Przycisk blokujący
- 15a. Blaszka zaciskowa
16. Uchwyt
- 16a. Śruba (ogranicznik równoległy)
17. Szyna ogranicznika
18. Śruba radełkowa (ogranicznik poprzeczny)
19. Uchwyt obrotowy
20. Klucz oczkowy 7/8 mm
21. Klucz oczkowy 19/10 mm
22. Rozszerzenie stołu
23. Rura prowadząca
24. Element końcowy
25. Śruba (element końcowy)
26. Śruba radełkowa (rozszerzenie stołu)
27. Gniazdo prowadzące
28. Śruba regulacji wysokości
29. Nakrętka zabezpieczająca
30. Podpórka
31. Otwór (klin rozdzielnik)
32. Śruba (wkładka stołowa)
33. Śruba mocująca (klin rozdzielnik)
34. Śruba (osłona tarczy tnącej)
35. Osłona tarczy tnącej
36. Króciec odsysający
37. Wpust (szyna ogranicznika)
38. Skala
39. Wpust (szyna ogranicznika)
40. Wpust (stół pilarki)
41. Kabel zasilający
42. Kątownik do montażu stołu roboczego
43. Śruba (samotnąca)
44. Podkładki

3. Zakres dostawy

- Osłona tarczy tnącej
- Popychacz
- Ogranicznik równoległy
- Ogranicznik poprzeczny
- Rozszerzenie stołu
- Elementy końcowe i śruby do rozszerzenia stołu
- Materiały montażowe
- Klucz oczkowy 19/10 mm
- Klucz oczkowy 7/8 mm
- Instrukcja obsługi

4. Użycie zgodne z przeznaczeniem

Stołowa pilarka tarczowa służy do cięcia podłużnego i poprzecznego (tylko przy użyciu ogranicznika poprzecznego) wszelkiego rodzaju drewna i tworzywa sztucznego, odpowiedniego do rozmiarów narzędzia. Nie wolno nią ciąć drewna okrągłego.

Urządzenia używać tylko zgodnie z jego przeznaczeniem. Każde użycie, odbiegające od opisanego w niniejszej instrukcji jest niezgodne z przeznaczeniem urządzenia. Za powstałe w wyniku niewłaściwego użytkownika szkody lub zranienia odpowiedzialność ponosi użytkownik/ właściciel, a nie producent.

Można stosować wyłącznie brzeszczoty przystosowane do maszyny (brzeszczoty HM lub CV). Stosowanie wszelkiego rodzaju brzeszczotów HSS jest zabronione.

W zakres użytkowania zgodnego z przeznaczeniem wchodzi również przestrzeganie instrukcji obsługi, instrukcji montażu oraz wskazówek bezpieczeństwa zawartych w niniejszej instrukcji.

Osoby obsługujące oraz przeprowadzające prace konserwacyjne na urządzeniu muszą zostać zapoznane z instrukcją jej użytkowania oraz możliwymi niebezpieczeństwami.

Oprócz tego należy przestrzegać wszystkich obowiązujących przepisów bezpieczeństwa pracy.

Dodatkowo należy stosować się do zasad bezpieczeństwa i higieny pracy oraz wymogów medycyny pracy.

⚠ UWAGA

Podczas użytkowania urządzeń należy zastosować pewne środki zabezpieczające w celu uniknięcia obrażeń i uszkodzeń. Dlatego należy dokładnie przeczytać instrukcję obsługi / wskazówki bezpieczeństwa. Należy je starannie przechowywać, aby w razie potrzeby w każdej chwili móc uzyskać potrzebne informacje. W przypadku przekazania urządzenia innym osobom, należy im przekazać również niniejszą instrukcję obsługi/wskazówki bezpieczeństwa. Nie ponosimy odpowiedzialności za wypadki lub szkody powstałe wskutek nieprzestrzegania niniejszej instrukcji oraz wskazówek bezpieczeństwa.

Wszelkie modyfikacje urządzenia powodują wykluczenie odpowiedzialności producenta za powstałe w ich następstwie szkody.

Mimo używania w sposób zgodny z przeznaczeniem nie można całkowicie uniknąć czynników ryzyka szczątkowego. Ze względu na konstrukcję i budowę maszyny mogą występować następujące zagrożenia:

- Dotknięcie tarczy tnącej w niezabezpieczonym obszarze cięcia.
- Nie wkładać rąk w obracającą się tarczę tnącą (niebezpieczeństwo przecięcia)
- Odrzut elementów obrabianych i ich części
- Pęknięcia tarczy tnącej
- Wyrzucanie wadliwych części twardego metalu tarczy tnącej
- Uszkodzenie słuchu w przypadku braku zastosowania wymaganych nasłuchowników ochronnych.
- Emisję pyłu z drewna szkodliwie dla zdrowia przy zastosowaniu w pomieszczeniach zamkniętych.

Proszę pamiętać o tym, że nasze urządzenie nie jest rzeźniczone do zastosowania zawodowego, rzemieślniczego lub przemysłowego. Umowa gwarancyjna nie obowiązuje, gdy urządzenie było stosowane w zakładach rzemieślniczych, przemysłowych lub do podobnych działalności.

5. Bezpieczeństwa

Ogólne wskazówki dotyczące bezpieczeństwa dla narzędzi elektrycznych

⚠ OSTRZEŻENIE: Należy przeczytać wszystkie wskazówki dotyczące bezpieczeństwa i instrukcje oraz przestudiować wszystkie ilustracje i parametry techniczne dostarczone wraz z niniejszym narzędziem elektrycznym.

Nieprzestrzeganie poniższych wskazówek bezpieczeństwa i instrukcji może doprowadzić do porażenia prądem, pożaru i/ lub poważnych obrażeń.

Zachować na przyszłość wszystkie wskazówki dotyczące bezpieczeństwa i instrukcje.

Używany we wskazówkach dotyczące bezpieczeństwa termin „narzędzie elektryczne” odnosi się do elektronarzędzi zasilanych z sieci (z przewodem sieciowym) lub do narzędzi elektrycznych zasilanych za pomocą akumulatora (bez przewodu sieciowego).

1) Bezpieczeństwo w miejscu pracy

- a) Utrzymywać obszar roboczy w czystości i zapewnić dobre oświetlenie.** Nieporządek lub brak oświetlenia obszaru roboczego może prowadzić do wypadków.
- b) Nie pracować z narzędziem elektrycznym w otoczeniu zagrożonym wybuchem, w którym znajdują się palne płyny, gazy lub pyły.** Narzędzia elektryczne wytwarzają iskry, które mogą spowodować zapłon pyłu lub oparów.
- c) Nie dopuszczać, by dzieci i inne osoby zbliżyły się podczas używania narzędzia elektrycznego.** W chwili nieuwagi można łatwo stracić kontrolę nad narzędziem elektrycznym.

2) Bezpieczeństwo elektryczne

- a) **Wtyczka przyłączeniowa narzędzia elektrycznego musi pasować do gniazda.**

Wtyczki nie wolno w żaden sposób modyfikować. Nie używać żadnych przejściówek z uziemionymi narzędziami elektrycznymi. Niemodyfikowane wtyczki i odpowiednie gniazda zmniejszają ryzyko porażenia prądem.

- b) **Unikać kontaktu fizycznego z uziemionymi powierzchniami, takimi jak rury, grzejniki, piece i lodówki.** Ryzyko porażenia prądem zwiększa się, jeśli ciało użytkownika jest uziemione.

- c) **Nie wystawiać narzędzi elektrycznych na deszcz i wilgoć.**

Przedostanie się wody do narzędzia elektrycznego zwiększa ryzyko porażenia prądem.

- d) **Nie wykorzystywać przewodu przyłączeniowego niezgodnie z przeznaczeniem w celu przenoszenia, zawieszania narzędzia elektrycznego lub w celu wyjęcia wtyczki z gniazda. Przewód przyłączeniowy przechowywać z dala od gorąca, oleju, ostrych krawędzi lub ruchomych części urządzeń.** Uszkodzone lub splątane przewody przetłoczeniowe zwiększają ryzyko porażenia prądem.

- e) **W przypadku pracy z narzędziem elektrycznym na wolnym powietrzu, używać wyłącznie przedłużaczy przeznaczonych również do pracy w warunkach zewnętrznych.** Zastosowanie przedłużacza przystosowanego do warunków zewnętrznych zmniejsza ryzyko porażenia prądem.

- f) **Jeżeli użycie narzędzia elektrycznego w wilgotnym otoczeniu jest nieuniknione, używać wyłącznika ochronnego różnicowo prądowego.** Zastosowanie wyłącznika ochronnego prądowego zmniejsza ryzyko porażenia prądem.

3) Bezpieczeństwo osób

- a) **Podczas pracy z narzędziem elektrycznym należy być ostrożnym, zwracać uwagę na wykonywane czynności i zachowywać zdrowy rozsądek. Nie używać narzędzia elektrycznego w stanie zmęczenia lub też będąc pod wpływem narkotyków, alkoholu lub leków.** Chwila nieuwagi podczas używania narzędzia elektrycznego może spowodować poważne obrażenia.

- b) **Stosować środki ochrony indywidualnej i nosić zawsze okulary ochronne.** Stosowanie środków ochrony indywidualnej, jak maska przeciwpyłowa, antypoślizgowe obuwie ochronne, kask lub nauszники ochronne, w zależności od rodzaju i zastosowania narzędzia elektrycznego, zmniejsza ryzyko odniesienia obrażeń.

- c) **Nie dopuszczać do niezamierzonego uruchomienia. Przed podłączeniem do zasilania i/lub akumulatora, podnoszeniem lub przenoszeniem upewnić się, że narzędzie elektryczne jest wyłączone.** Trzymanie palca na włączniku podczas przenoszenia narzędzia elektrycznego lub podłączanie włączonego narzędzia elektrycznego do zasilania może prowadzić do wypadków.

- d) **Przed włączeniem narzędzia elektrycznego usunąć narzędzia nastawcze lub klucze maszynowe płaskie.** Narzędzie lub klucz znajdujące się w obracającej się części narzędzia elektrycznego może prowadzić do powstania obrażeń.

- e) **Unikać nietypowej pozycji ciała. Zadbać o stabilną pozycję i zachowanie równowagi w każdej chwili.** Pozwala to na lepszą kontrolę narzędzia elektrycznego w niespodziewanych sytuacjach.

- f) **Nosić odpowiednią odzież. Podczas pracy nie nosić luźnej odzieży i biżuterii. Włosy i odzież trzymać z dala od części ruchomych.** Luźna odzież, biżuteria lub długie włosy mogą zostać pochwycone przez części ruchome.

- g) **Jeżeli istnieje możliwość zamontowania urządzeń odsysających i odpylających, należy je podłączyć i prawidłowo używać.** Zastosowanie odsysania pyłu może zmniejszyć zagrożenia spowodowane przez pył.

- h) **Przestrzegamy przed złudnym poczuciem bezpieczeństwa i ignorowaniem zasad bezpieczeństwa dla elektronarzędzi, również gdy użytkownik w wyniku wielokrotnego użycia jest zaznajomiony z obsługą elektronarzędzia.** Brak czujności może w ułamku sekundy doprowadzić do powstania ciężkich obrażeń.

4) Zastosowanie i obsługa narzędzia elektrycznego

- a) **Nie przeciążać narzędzia elektrycznego. Używać narzędzia elektrycznego przeznaczonego do danej pracy.** Odpowiednie narzędzie elektryczne umożliwia lepszą i bezpieczniejszą pracę w podanym zakresie mocy.

- b) **Nie używać narzędzia elektrycznego, którego włącznik jest uszkodzony.** Narzędzie elektryczne, którego nie da się już włączyć lub wyłączyć, jest niebezpieczne i musi zostać naprawione.

- c) **Przed rozpoczęciem ustawień, wymianą osprzętu lub odłożeniem elektronarzędzia należy wyjąć wtyczkę z gniazda i/lub usunąć wyjmowany akumulator.** Ten środek ostrożności ogranicza ryzyko niezamierzonego uruchomienia narzędzia elektrycznego.

- d) **Nie używane narzędzia elektryczne przechowywać poza zasięgiem dzieci. Nie zezwalać na używanie narzędzia elektrycznego osobom, które nie są z nim obeznane lub nie przeczytały niniejszych instrukcji.** Narzędzia elektryczne stanowią zagrożenie, jeśli są używane przez niedoświadczone osoby.

- e) **Należy dbać o narzędzia elektryczne i osprzęt. Kontrolować, czy części ruchome działają prawidłowo i nie zacinają się, czy części nie są pęknięte lub uszkodzone w sposób wpływający negatywnie na działanie narzędzia elektrycznego. Przed zastosowaniem narzędzia elektrycznego zapewnić naprawę uszkodzonych części.** Wiele wypadków jest spowodowanych nieprawidłową konserwacją narzędzi elektrycznych.
- f) **Narzędzia tnące muszą być ostre i utrzymywane w stanie czystości.** Starannie konserwowane narzędzia tnące z krawędziami tnącymi rzadziej się zacinają i są łatwiejsze w obsłudze.
- g) **Używać narzędzi elektrycznych, akcesoriów, narzędzi roboczych itd. zgodnie z niniejszymi instrukcjami. Uwzględnić warunki pracy i wykonywane czynności.** Używanie narzędzia elektrycznego do zastosowań innych, niż przewidziane, może prowadzić do niebezpiecznych sytuacji.
- h) **Uchwyty i powierzchnie chwytowe utrzymywać w stanie suchym, czystym i wolnym od oleju i smaru.** Śliskie uchwyty i powierzchnie chwytowe nie pozwalają na bezpieczne trzymanie elektronarzędzia i kontrolę nad nim w nieoczekiwanych sytuacjach.

5) Serwis

- a) **Naprawę narzędzia elektrycznego może wykonywać wyłącznie wykwalifikowany personel i tylko przy użyciu oryginalnych części zamiennych.** Zapewnia to bezpieczeństwo dalszej pracy narzędzia elektrycznego.

Ostrzeżenie!

Niniejsze narzędzie elektryczne wytwarza podczas pracy pole elektromagnetyczne. Pole to może w pewnych okolicznościach wpływać negatywnie na aktywne lub pasywne implanty medyczne. W celu zmniejszenia ryzyka poważnych lub śmiertelnych obrażeń, osobom z implantami medycznymi przed użyciem narzędzia elektrycznego zalecamy konsultację z lekarzem i producentem.

Wskazówki dotyczące bezpieczeństwa dla stołowych pilarek tarczowych

Wskazówki dotyczące bezpieczeństwa w odniesieniu do osłon

- a) **Ostony należy pozostawić zamontowane. Ostony muszą być w sprawnym stanie technicznym i prawidłowo zamontowane.**
Luźne, uszkodzone lub działające nieprawidłowo ostony należy naprawić lub wymienić.
- b) **Do przecinania używać zawsze osłony tarczy tnącej i klina rozdzielnego.**
Do przecinania, podczas którego tarcza tnąca przechodzi całkowicie przez grubość przedmiotu obrabianego ostona oraz inne urządzenia zabezpieczające zmniejszają ryzyko odniesienia obrażeń.

- c) **Po zakończeniu etapów pracy (np. wręgowanie, rowkowanie lub cięcie z przełożeniem), podczas których jest wymagane zdejmowanie osłon i/lub klina rozdzielnego, zamocować niezwłocznie z powrotem cały system zabezpieczający.**

Ostona zmniejsza ryzyko odniesienia obrażeń.

- d) **Przed włączeniem elektronarzędzia upewnić się, że tarcza tnąca nie dotyka osłony, klina rozdzielnego lub przedmiotu obrabianego.**
Przypadkowy kontakt tych komponentów z tarczą tnącą może prowadzić do niebezpiecznej sytuacji.
- e) **Wyregulować klin rozdzielną zgodnie z opisem w niniejszej instrukcji obsługi.** Nieprawidłowe odstępy, pozycja i ustawienie mogą być przyczyną tego, że klin rozdzielną nie zapobiegnie skutecznie odbiciu.
- f) **Aby zapewnić prawidłowe działanie klina rozdzielnego, musi on wywierać wpływ na przedmiot obrabiany.** W przypadku cięcia przedmiotów obrabianych, które są zbyt krótkie, aby umożliwić wejście klina rozdzielnego, nie spełnia on swojej funkcji. Wskutek tego klin rozdzielną nie może zapobiec odbiciu.
- g) **Stosować tarczę tnącą dopasowaną do klina rozdzielnego.** Aby klin rozdzielną działał prawidłowo, średnica tarczy tnącej musi być dopasowana do odpowiedniego klina rozdzielnego, tarcza główna tarczy tnącej musi być cieńsza niż klin rozdzielną, a szerokość zębów musi być większa niż szerokość klina rozdzielnego.

Wskazówki dotyczące bezpieczeństwa podczas cięcia

- a) **⚠ ZAGROŻENIE: Nie zbliżać palców ani rąk do tarczy tnącej lub do obszaru cięcia.**
Chwila nieuwagi lub ześlizgnięcie może spowodować skierowanie ręki do tarczy tnącej i prowadzić do ciężkich obrażeń ciała.
- b) **Dosuwać przedmiot obrabiany tylko w kierunku przeciwnym do obrotu tarczy tnącej lub narzędzia tnącego.**
Dosuwanie przedmiotu obrabianego w tym samym kierunku, co kierunek obrotu tarczy tnącej nad stołem może prowadzić do tego, że przedmiot obrabiany i ręka operatora zostaną wciągnięte przez tarczę tnącą.
- c) **W przypadku cięć wzdłużnych nigdy nie używać ogranicznika skośnego do doprowadzania przedmiotu obrabianego, a przy cięciach poprzecznych z ogranicznikiem skośnym nie używać dodatkowo ogranicznika równoległego do ustawiania długości.** Jednoczesne prowadzenie przedmiotu obrabianego z ogranicznikiem równoległym i ogranicznikiem skośnym zwiększa prawdopodobieństwo zakleszczenia się tarczy tnącej i odbicia.

- d) **Przy cięciu wzdłużnym wywierać siłę posuwu na przedmiot obrabiany tylko pomiędzy szyną ogranicznika i tarczą tnącą. Używać popychacza, jeżeli odstęp pomiędzy szyną ogranicznika a tarczą tnącą jest mniejszy niż 150 mm oraz popychacza blokowego, jeżeli odstęp jest mniejszy niż 50 mm.**

Tego rodzaju środki pomocnicze zapewniają, że ręka pozostanie w bezpiecznej odległości od tarczy tnącej.

- e) **Używać tylko popychacza dostarczonego przez producenta lub takiego, który jest wyprodukowany zgodnie z wytycznymi.**

Popychacz zapewnia odpowiednią odległość między ręką a tarczą tnącą.

- f) **Nigdy nie używać uszkodzonego lub naciętego popychacza.**

Uszkodzony popychacz może się złamać i spowodować, że ręka dotknie tarczy tnącej.

- g) **Nie pracować „samymi rękami”. Używać zawsze ogranicznika równoległego lub ukośnego, aby przyłożyć i prowadzić obrabiany przedmiot obrabiany. „Samymi rękami” oznacza, że przedmiot obrabiany jest podpierany lub prowadzony tylko rękami, bez użycia ogranicznika równoległego lub ukośnego.**

Cięcie samymi rękami prowadzi do nieprawidłowego ustawienia, zakleszczenia i odbicia.

- h) **Nigdy nie sięgać wokół lub nad obracającą się tarczę tnącą.**

Sięganie po przedmiot obrabiany może spowodować niezamierzone dotknięcie obracającej się tarczy tnącej.

- i) **Długie i/lub szerokie przedmioty obrabiane podierać za i/lub z boku stołu pilarki, aby pozostawały w poziomie.**

Długie i/lub szerokie przedmioty obrabiane mogą odchylić się na krawędzi stołu pilarki; prowadzi to do utraty kontroli, zakleszczenia tarczy tnącej i odbicia.

- j) **Dosuwać równomiernie przedmiot obrabiany. Nie zaginać ani nie przekręcać przedmiotu obrabianego. Jeżeli tarcza tnąca zakleszczy się, wyłączyć natychmiast elektronarzędzie, wyciągnąć wtyczkę z gniazdka i usunąć przyczynę zakleszczenia.**

Zakleszczenie tarczy tnącej przez przedmiot obrabiany może prowadzić do odbicia lub zablokowania silnika.

- k) **Nie usuwać odciętego materiału podczas pracy piły.** Odcięty materiał może zakleszczyć się między tarczą tnącą a szyną ogranicznika lub w osłonie i podczas usuwania wciągnąć palce do piły tnącej. Przed wyciągnięciem materiału wyłączyć piłę i odczekać, aż tarcza tnąca zatrzyma się.

- l) **Do cięcia wzdłużnego przedmiotów obrabianych o grubości mniejszej niż 2 mm używać dodatkowo ogranicznika równoległego, stykającego się z powierzchnią stołu.** Cienkie przedmioty obrabiane mogą zaklinować się pod ogranicznikiem równoległym i spowodować odbicie.

Przyczyny odbicia i odpowiednie wskazówki dotyczące bezpieczeństwa

Odbicie jest nagłą reakcją przedmiotu obrabianego wskutek zahaczenia, zakleszczenia tarczy tnącej lub prowadzonego ukośnie w odniesieniu do tarczy tnącej cięcia przedmiotu obrabianego, bądź gdy część przedmiotu obrabianego zakleszczy się pomiędzy tarczą tnącą a ogranicznikiem równoległym lub innym stałym obiektem.

W większości przypadków podczas odbicia przedmiot obrabiany zostaje pochwycony przez tylną część tarczy tnącej, podniesiony ze stołu pilarki i odrzucony w kierunku operatora. Odbicie jest skutkiem niewłaściwego lub nieprawidłowego użycia pilarki stołowej. Można go uniknąć przez zachowanie opisanych poniżej odpowiednich środków ostrożności.

- a) **Nie stawać nigdy w bezpośredniej linii z tarczą tnącą. Ustawiać się zawsze po tej stronie tarczy tnącej, po której znajduje się również szyna ogranicznika.**

W przypadku odbicia przedmiot obrabiany może zostać odrzucony z dużą prędkością w kierunku osób, które znajdują się przed i w jednej linii z tarczą tnącą.

- b) **Nigdy nie sięgać nad lub za tarczę tnącą, aby pociągnąć lub podeprzeć przedmiot obrabiany.**

Może dojść do niezamierzonego dotknięcia tarczy tnącej lub odbicie może prowadzić do wciągnięcia palców operatora przez tarczę tnącą.

- c) **Nigdy nie przytrzymywać ani nie dociskać ciętego przedmiotu obrabianego do obracającej się tarczy tnącej.**

Dociskanie ciętego przedmiotu obrabianego do tarczy tnącej prowadzi do zakleszczenia i odbicia.

- d) **Ustawić szynę ogranicznika równoległe do tarczy tnącej.**

Nieustawiona szyna ogranicznika dociska przedmiot obrabiany do tarczy tnącej, co powoduje odbicie.

- e) **W przypadku cięcia niepełnego (np. wręgowanie, rowkowanie lub cięcie z przełożeniem) stosować grzebień dociskowy, aby prowadzić przedmiot obrabiany w kierunku stołu i szyny ogranicznika.**

Przy użyciu grzebienia dociskowego można lepiej kontrolować przedmiot obrabiany w razie odbicia.

- f) **Zachować szczególną ostrożność podczas cięcia niewidocznych obszarów złożonych przedmiotów obrabianych.**

Wchodząca tarcza tnąca może przecinać obiekty, które spowodują odbicie.

- g) **Duże płyty należy podeprzeć, co zmniejsza ryzyko odbicia w wyniku zakleszczonej tarczy tnącej.**

Duże płyty mogą ugiąć się pod ciężarem własnym. Płyty należy podierać w każdym punkcie, który wystaje ponad powierzchnię stołu.

- h) **Zachować szczególną ostrożność podczas cięcia przedmiotów obrabianych, które są skręcone, zapętlone, wypaczone lub nie posiadają prostej krawędzi, przy której mogą być prowadzone przez ogranicznik skośny lub wzdłuż szyny ogranicznika.**

Wypaczony, zapętlony lub skręcony przedmiot obrabiany jest niestabilny i prowadzi do błędnego ustawienia linii cięcia względem tarczy tnącej, zakleszczenia i odbicia.

- i) **Nigdy nie wykonywać cięcia kilku przedmiotów obrabianych ułożony jeden na drugim lub jeden za drugim.**

Tarcza tnąca mogłaby pochwycić jedną lub kilka części i spowodować odbicie.

- j) **Jeżeli istnieje konieczność uruchomienia piły, której tarcza tnąca tkwi w przedmiocie obrabianym, wycentrować tarczę tnącą w szczelnie cięcia, tak aby zęby piły nie zahaczyły się w przedmiocie obrabianym.** Jeżeli tarcza tnąca jest zakleszczona, może unieść przedmiot obrabiany i spowodować odbicie w momencie ponownego włączenia piły.

- k) **Utrzymywać tarcze tnące w stanie czystości, naostrzone i odpowiednio rozwarte. Nigdy nie używać tarcz tnących, które uległy wypaczeniu lub tarcz tnących z popękkanymi lub złamanymi zębami.**

Naostrzone i odpowiednio rozwarte tarcze tnące minimalizują ryzyko zakleszczenia, zablokowania i odbicia.

Wskazówki dotyczące bezpieczeństwa w odniesieniu do obsługi stołowych pilarek tarczowych

- a) **Wyłączyć stołową pilarkę tarczową i odłączyć od sieci przed usunięciem wkładu stołu, wymianą tarczy tnącej, ustawieniem klina szczelinowego lub osłony tarczy tnącej oraz gdy maszyna jest pozostawiana bez nadzoru.**

Zachowanie środków ostrożności ma na celu uniknięcie wypadków.

- b) **Nigdy nie pozostawiać uruchomionej stołowej pilarki tarczowej bez nadzoru. Wyłączyć elektronarzędzie i poczekać, aż całkowicie się zatrzyma.**

Piła pracująca bez nadzoru stanowi niekontrolowane zagrożenie.

- c) **Ustawić stołową pilarkę tarczową w miejscu o równej, dobrze oświetlonej powierzchni, gdzie operator może stać bezpiecznie i stabilnie. Miejsce ustawienia musi zapewniać odpowiednią przestrzeń do manewrowania przedmiotami obrabianymi o potrzebnej długości.**

Nieporządek, nieoświetlony obszar roboczy lub nierówne, śliskie podłoże mogą prowadzić do wypadków.

- d) **Usuwać regularnie wióry i trociny z cięcia pod stołem pilarki i / lub z instalacji odsysającej.**

Nagromadzone trociny są palne i może dojść do samozapłonu.

- e) **Zabezpieczyć stołową pilarkę tarczową.**

Nieprawidłowo zabezpieczona pilarka tarczowa może się przesunąć lub przewrócić.

- f) **Usunąć narzędzia nastawcze, resztki drewna itp. ze stołowej pilarki tarczowej przed włączeniem.**

Odwroćenie uwagi lub ewentualne zakleszczenia mogą być niebezpieczne.

- g) **Używać zawsze tarcz tnących w odpowiednim rozmiarze i z pasującym otworem ustalającym (np. w kształcie gwiazdy lub okrągłym).**

Tarcze tnące, które nie pasują do części montażowych piły, poruszają się nierówno i prowadzą do utraty kontroli.

- h) **Nigdy nie używać uszkodzonego lub nieprawidłowego materiału montażowego tarczy tnącej, np. kołnierzy, podkładek, śrub lub nakrętek.**

Materiał montażowy tarczy tnącej został skonstruowany specjalnie dla piły, w celu zagwarantowania bezpiecznej eksploatacji i optymalnej wydajności.

- i) **Nigdy nie stawiać na stołowej pilarce tarczowej i nie używać jej jako drabinki.**

Mogą wystąpić poważne obrażenia, jeżeli elektronarzędzie przewróci się lub jeżeli operator zetknie się przypadkiem z tarczą tnącą.

- j) **Upewnić się, że tarcza tnąca jest zamocowana w prawidłowym kierunku obrotu. Nie używać żadnych ściernic lub szczotek drucianych ze stołową pilarką tarczową.**

Nieprawidłowe zamontowanie tarczy tnącej lub używanie niezalecanych akcesoriów może prowadzić do poważnych obrażeń.

Wskazówki bezpieczeństwa dotyczące postępowania z brzeszczotami pił

1. Narzędzi roboczych używać tylko w przypadku znajomości ich obsługi.
2. Przestrzegać maksymalnej prędkości obrotowej. Nie wolno przekraczać maksymalnej prędkości obrotowej podanej na narzędziu roboczym. Przestrzegać zakresu prędkości obrotowej, jeśli jest podany.
3. Przestrzegać kierunku obrotu silnika / brzeszczota piły.
4. Nie używać narzędzi roboczych posiadających pęknięcia. Narzędzia posiadające pęknięcia należy odłożyć. Ich naprawa jest niedozwolona.
5. Oczyszczyć powierzchnie mocowania z zanieczyszczeń, smaru, oleju i wody.
6. Nie stosować żadnych luźnych pierścieni lub tulei redukujących do zmniejszania otworów w brzeszczotach pił tarczowych.
7. Zwrócić uwagę, by zamocowane pierścienie redukujące, zabezpieczające narzędzie robocze, posiadały tę samą średnicę i minimum 1/3 średnicy cięcia.
8. Upewnić się, że zamocowane pierścienie redukujące są ustawione równolegle względem siebie.
9. Zachować ostrożność podczas obsługi narzędzi roboczych. Najlepiej przechowywać je w oryginalnym opakowaniu lub specjalnych pojemnikach. Nosić rękawice ochronne, aby zwiększyć pewność chwytu i zmniejszyć ryzyko obrażeń.
10. Przed użyciem narzędzi roboczych upewnić się, że wszystkie urządzenia ochronne są prawidłowo zamocowane.

11. Przed rozpoczęciem pracy upewnić się, że stosowane narzędzie robocze odpowiada wymaganiom technicznym niniejszego narzędzia elektrycznego i jest prawidłowo zamocowane.
12. Załączonego brzeszczotu piły używać wyłącznie do prac pilarskich w drewnie, nigdy do obróbki metali.
13. Używać odpowiedniej tarczy tnącej dla obrabianego materiału.
14. Używać wyłącznie tarczy tnącej o średnicy zgodnej z danymi znajdującymi się na pilarcie.
15. Używać tylko tarcz tnących, które są oznaczone tą samą lub większą prędkością obrotową, jak prędkość obrotowa podana na narzędziu elektrycznym.
16. Stosować wyłącznie zalecane przez producenta tarcze tnące, które – jeżeli są przewidziane do cięcia drewna lub podobnych materiałów – muszą być zgodne z EN 847-1.
17. Stosować odpowiednie środki ochrony indywidualnej, np.:
 - nauszники ochronne;
 - rękawice ochronne podczas pracy z tarczami tnącymi.
18. Stosować wyłącznie zalecane przez producenta tarcze tnące, odpowiadające normie EN 847-1. Ostrzeżenie! Podczas wymiany tarczy tnącej zwrócić uwagę, by szerokość cięcia nie była mniejsza, a grubość podstawowej tarczy tnącej większa niż grubość klina rozdzielnika!
19. Podczas cięcia drewna i tworzyw sztucznych unikać przegrzania się zębów pilarki. Zredukować prędkość posuwu, aby uniknąć topienia się tworzywa sztucznego.

Ryzyka szcztątkowe

Maszyna została skonstruowana zgodnie z najnowszym stanem techniki i uznanymi zasadami techniki bezpieczeństwa. Jednak podczas wykonywania prac mogą się pojawić poszczególne ryzyka szcztątkowe.

- Zagrożenie zdrowia spowodowane prądem w przypadku stosowania nieprawidłowych elektrycznych przewodów przyłączeniowych.
- Ponadto, pomimo wszelkich podjętych kroków, mogą się pojawić ukryte ryzyka szcztątkowe.
- Ryzyka szcztątkowe można zminimalizować przestrzegając rozdziału „Wskazówki bezpieczeństwa” oraz „Użytkowanie zgodne z przeznaczeniem”, jak i całej instrukcji obsługi.
- Nie obciążać niepotrzebnie maszyny: zbyt silny nacisk podczas cięcia może szybciej uszkodzić brzeszczot piły, co prowadzi do obniżenia wydajności maszyny podczas obróbki oraz zmniejsza dokładność cięcia.
- Unikać przypadkowego uruchamiania maszyny: podczas wkładania wtyczki do gniazdka przycisk uruchamiający nie może być wciśnięty.
- Stosować narzędzia zalecane w niniejszym podręczniku. W ten sposób można zagwarantować, że pilarka do cięcia kąтового osiągnie optymalną wydajność.
- Nie zbliżać rąk do obszaru roboczego, gdy maszyna jest uruchomiona.
- Przed podjęciem prac nastawczych lub konserwacyjnych zwolnić przycisk Start i wyciągnąć wtyczkę.

6. Dane techniczne

Silnik prądu przemiennego.....	220-240 V~ 50 Hz
Pobór mocy.....	1200 W (S1*)
	1500 W (S6 25%**)
Prędkość obrotowa na biegu jałowym n_0	4800 min ⁻¹
Tarcza tnąca z twardego metalu	ø 210 x ø 30 x 2,6 mm
Liczba zębów	24
Grubość klina rozdzielnika.....	2,0 mm
Min. wymiary przedmiotu obrabianego	
szer. x dł. x wys.	10 x 50 x 1 mm
Wymiary stołu	485 x 445 mm
Rozszerzenie stołu	485 x 515 mm
Wielkość stołu maks.	485 x 630 mm
Wysokość cięcia maks. 45°	45 mm
Wysokość cięcia maks. 0°	48 mm
Zakres wychylenia tarczy tnącej.....	0-45° lewo
Przyłącze odsysania	ø 35 mm
Waga.....	ok. 14 kg
Wielkość maszyny (z przedłużką)	
szer. x dł. x wys.	485 x 630 x 440 mm

*S1: Praca ciągła ze stałym obciążeniem

**S6 25%:

Praca przerywana z przerwami jałowymi krótkotrwałymi (czas 10 min.)

Aby niepotrzebnie nie rozgrzewać silnika, przez 25% czasu może on pracować z podanym obciążeniem znamionowym, lecz potem przez 75% czasu musi on pracować na biegu jałowym.

Hałas

Hałas tej piły został zmierzony zgodnie z EN 62841.

Poziom ciśnienia akustycznego L_{pA}	87,5 dB(A)
Odchylenie K_{pA}	3 dB
Poziom mocy akustycznej L_{WA}	100,5 dB(A)
Odchylenie K_{WA}	3 dB

Zakładać nauszники ochronne.

Hałas może powodować utratę słuchu. Wartości całkowite drgań (suma wektorowa trzech kierunków) określone zgodnie z EN 62841.

WSKAZÓWKA: Podane wartości emisji hałasu zostały zmierzone według znormalizowanej metody badania i mogą zostać użyte w celu porównania danego narzędzia elektrycznego z innym.

Podane wartości emisji hałasu mogą zostać wykorzystane również do wykonania tymczasowego oszacowania obciążenia.

OSTRZEŻENIE: W trakcie rzeczywistego użytkowania narzędzia elektrycznego wartości emisji hałasu mogą różnić się od podanych wartości, w zależności od rodzaju i sposobu zastosowania narzędzia elektrycznego, a w szczególności rodzaju przedmiotu obrabianego. Należy stosować odpowiednie środki w celu ochrony przed oddziaływaniem hałasu.

Należy przy tym uwzględnić cały przebieg pracy, również momenty, w których narzędzie elektryczne pracuje bez obciążenia lub jest wyłączone. Odpowiednie środki bezpieczeństwa obejmują między innymi regularną konserwację i pielęgnację elektronarzędzia oraz osprzętu, regularne przerwy, a także odpowiednie planowanie przebiegu pracy.

7. Przed uruchomieniem

- Otworzyć opakowanie i wyjąć ostrożnie urządzenie.
- Usunąć materiał opakowaniowy oraz zabezpieczenia opakowania/transportowe (jeśli występują).
- Sprawdzić, czy zakres dostawy jest kompletny.
- Sprawdzić urządzenie i elementy wyposażenia pod kątem uszkodzeń transportowych.
- W miarę możliwości zachować opakowanie do zakończenia okresu gwarancyjnego.

⚠ UWAGA

Urządzenie i materiały opakowaniowe nie mogą służyć jako zabawka dla dzieci! Nie pozwalać dzieciom na zabawę plastikowymi torebkami, foliami lub małymi częściami! Istnieje niebezpieczeństwo poślizgnięcia i uduszenia!

- Maszyna musi być ustawiona stabilnie, tj. musi być przykryta do ławy warsztatowej, podstawy itp. Użyć do tego otworów znajdujących się po wewnętrznej stronie nóżek stelaża.
- Przed uruchomieniem należy odpowiednio zamontować wszystkie pokrywy oraz urządzenia zabezpieczające.
- Tarcza tnąca musi się swobodnie obracać.
- Zwrócić uwagę na to, czy w obrabianym drewnie nie ma gwoździ, śrub lub innych ciał obcych.
- Przed uruchomieniem przycisku włączania/wyłączania tarcza musi być prawidłowo zamontowana. Części ruchome muszą poruszać się lekko.
- Przed podłączeniem sprawdzić, czy dane na tabliczce znamionowej zgadzają się z danymi sieci.
- Maszynę podłączać tylko do poprawnie zainstalowanego gniazdka Schuko z bezpiecznikiem min. 16 A.

8. Montaż

⚠ **OSTRZEŻENIE:** Przed przystąpieniem do wszelkich prac związanych z konserwacją, przebrojeniem i montażem pilarki tarczowej należy wyjąć wtyczkę z gniazdka.

8.1 Przed montażem

- Wszystkie dostarczone części rozłożyć na płaskiej powierzchni.
- Posortować części.

WSKAZÓWKA:

- Jeśli połączenie jest zabezpieczane śrubą (z łbem kulistym lub sześciokątnym), nakrętką sześciokątną i podkładką, pod nakrętką należy zawsze umieścić podkładkę.
- Śruby zawsze wkłada się od zewnątrz i następnie połączenie od wewnątrz zabezpiecza nakrętkami.

- Podczas montażu śruby i nakrętki powinny się dokręcać na tyle, żeby nie spadły. Jeśli dociągnię się je przed montażem ostatecznym, nie będzie on możliwy.

8.2 Montaż rozszerzenia stołu (rys. 4–6)

1. Poluzować śruby radełkowe (26) (rys. 5).

UWAGA: Nie wykręcać za mocno śrub radełkowych (26).

2. Rury prowadzące (23) rozszerzenia stołu (22) wprowadzić w gniazda prowadzące (27) (patrz rys. 4/5).
3. Wsunąć elementy końcowe (24) w rurę prowadzącą (23) rozszerzenia stołu (22), tak jak pokazano na rys. 6.
4. Zamocować elementy końcowe (24) śrubami (25), tak jak pokazano na rys. 6.
5. Całkowicie wyjąć rozszerzenie stołu (22) i zamocować śrubami radełkowymi (26) (rys. 5).
6. Rozłożyć następnie podpórki (30) na zewnątrz.
7. Ustawić rozszerzenie stołu (22) za pomocą poziomiczki pilarki stołowej.
8. Poluzować nakrętkę zabezpieczającą (29) przy danej podpórce (30) i odpowiednio ustawić śrubę regulacji wysokości (28).
9. Następnie ponownie dokręcić nakrętkę zabezpieczającą (29).

Jeżeli rozszerzenie stołu (22) nie jest już potrzebne, złożyć podpórki (30) do wewnątrz.

8.3 Montaż/demontaż osłony tarczy tnącej (rys. 7)

1. Osłonę tarczy tnącej (4) wraz ze śrubą (4a) od góry nałożyć na klin rozdzielnik (3) tak, żeby śruba mocno siedziała w otworze klina rozdzielnika (31).
2. Nie dokręcać zbyt mocno śruby (4a). Osłona tarczy tnącej (4) musi się swobodnie poruszać.
3. Demontaż odbywa się w odwrotnej kolejności.

⚠ **OSTRZEŻENIE:** Przed rozpoczęciem cięcia osłona tarczy tnącej (4) musi być opuszczona na obrabiany element.

Po montażu sprawdzić osłonę tarczy tnącej (4) pod kątem prawidłowego działania. Podnieść osłonę tarczy tnącej i ją zwolnić. Osłona tarczy tnącej powinna samodzielnie powrócić do pozycji wyjściowej.

8.4 Usuwanie/wsuvanie wkładki stołowej (rys. 8)

⚠ **OSTRZEŻENIE:** W razie zużycia lub uszkodzenia wkładki stołowej (6) należy wymienić – inaczej istnieje podwyższone niebezpieczeństwo odniesienia obrażeń.

1. Umieszczanie tarczy tnącej w dolnej pozycji (patrz 9.2)
2. Zdjąć osłonę tarczy tnącej (4).
3. Usunąć śruby wkładki stołowej (32).
4. Wyjąć wkładkę stołową (6).
5. Montaż wkładki stołowej (6) odbywa się w odwrotnej kolejności.

8.5 Ustawianie klina rozdzielnika (rys. 9)

⚠ **OSTRZEŻENIE:** Wyciągnąć wtyczkę sieciową.

⚠ **OSTRZEŻENIE:** Ustawienie tarczy tnącej (5) należy sprawdzać po każdej wymianie tarczy tnącej.

1. Tarczę tnącą (5) nastawić na maks. głębokość cięcia, ustawić w pozycji 0° i zablokować (patrz 9.2).
2. Zdemonstrować osłonę tarczy tnącej (4) (patrz 8.3).

- Wyjąć wkładkę stołową (6) (patrz 8.4).
- Poluzować śruby mocujące (33).
- Klin rozdzielnik (3) ustawić tak, aby
 - odstęp między tarczą tnącą (5) i klinem rozdzielnikiem (3) wynosił maks. 5 mm (rys. 10) a
 - tarcza tnąca (5) była ustawiona równolegle do klina rozdzielnika (3).
- Ponownie dokręcić śruby ustalające (33) i zamontować wkładkę stołową (6) (patrz 8.4).
- Ponownie zamontować osłonę tarczy tnącej (4) (patrz 8.3).

8.6 Montaż/wymiana tarczy tnącej (rys. 11, 12)

⚠ OSTRZEŻENIE: Wyjąć wtyczkę sieciową i założyć rękawice ochronne.

- Zdemontować osłonę tarczy tnącej (4) (patrz 8.3).
- Poluzować śruby (34) przy dolnej osłonie tarczy tnącej (35) i rozłożyć osłonę.
- Poluzować nakrętkę, przykładając do niej klucz oczkowy 19 mm (21) i drugim kluczem oczkowym 8 mm (20) przytrzymując wał silnika (patrz rys. 12).

UWAGA: Nakrętkę przekręcać w kierunku obrotów tarczy tnącej.

- Zdjąć zewnętrzny kołnierz i ukośnie do dołu ściągnąć z wewnętrznego kołnierza starą tarczę tnącą.
 - Przed montażem nowej tarczy tnącej kołnierz tarczy tnącej dokładnie oczyścić szczotką drucianą.
 - Nową tarczę tnącą włożyć w odwrotnej kolejności i dokręcić.
- ⚠ OSTRZEŻENIE:** Przestrzegać kierunku działania. Pochylenie cięcia zębów musi wskazywać w kierunku działania, tzn. do przodu (patrz strzałka na osłonie tarczy tnącej (4)).
- Zamknąć dolną osłonę tarczy tnącej (35) i ponownie zamocować śruby (34).
 - Ponownie zamontować osłonę tarczy tnącej (4) i ustawić ją (patrz 8.3).

⚠ OSTRZEŻENIE: Przed ponownym rozpoczęciem pracy z pilarką sprawdzić urządzenia zabezpieczające.

8.7 Montaż ogranicznika równoległego (rys. 2, 15)

- Zamocować uchwyt (16) za pomocą przycisków blokujących (15) i blaszek zaciskowych (15a) na stole.
- Zwrócić uwagę, aby uchwyt (16) był ustawiony równolegle do tarczy tnącej (5). W razie potrzeby wyregulować z pomocą skali (38).
- Wsunąć wpusty przesuwane wzdłuż wpustu (37) w szynę ogranicznika (17).
- Przymocować szynę ogranicznika (17) za pomocą śrub (16a) do uchwytu (16).

8.8 Montaż ogranicznika poprzecznego (rys. 18)

- Ogranicznik poprzeczny (2) wsunąć do wpustu (40) stołu pilarki (1).
- Poluzować uchwyt obrotowy (19).
- Obracać ogranicznik poprzeczny (2), aż strzałka wskaże dany wymiar kąta.
- Ponownie dokręcić uchwyt obrotowy (19).

8.9 Odsysacz wiórów (rys. 13)

UWAGA: Urządzenie powinno się eksploatować tylko z układem odsysania.

Podłączyć odpowiednie urządzenie do odsysania wiórów (niezawarte w zakresie dostawy) do króćca odsysającego (36).

UWAGA: Kanały odsysające należy regularnie kontrolować i czyścić.

8.10 Stabilne mocowanie (rys. 25)

Maszyna musi być ustawiona stabilnie, tj. musi być przykręcona do stołu roboczego, podstawy itd., tak jak pokazano na rys. 25.

Do tego celu należy stosować kątownik do montażu stołu roboczego 42, śruby 43 i podkładki 44.

9. Obsługa

9.1 Przełącznik (rys. 1)

9.1.1 Włącznik/wyłącznik (11)

- Poprzez naciśnięcie przycisku zielonego przycisku „I” można włączyć pilarkę. Przed rozpoczęciem cięcia poczekać, aż tarcza tnąca osiągnie maksymalną prędkość obrotową.
- W celu wyłączenia piły należy nacisnąć czerwony przycisk „O”.

9.1.2 Wyłącznik przeciążeniowy (10)

Silnik tego urządzenia jest chroniony przed przeciążeniem za pomocą wyłącznika przeciążeniowego (10).

W razie przekroczenia wartości prądu znamionowego wyłącznik przeciążeniowy (10) wyłącza urządzenie.

W takim przypadku należy postępować w następujący sposób:

- Pozostawić urządzenie na kilka minut do ochłodzenia.
- Nacisnąć wyłącznik przeciążeniowy (10).
- Włączyć urządzenie zielonym przyciskiem „I”.

9.2 Ustawianie głębokości cięcia (rys. 1)

Poprzez kręcenie pokrętle (8) można ustawić tarczę tnącą (5) na wybraną głębokość cięcia.

- Przeciwnie do ruchu wskazówek zegara:** większa głębokość cięcia
- Zgodnie z ruchem wskazówek zegara:** mniejsza głębokość cięcia

Ustawienie sprawdzić poprzez wykonanie cięcia próbnego.

9.3 Ustawianie kąta (rys. 14)

Za pomocą stołowej pilarki tarczowej można wykonywać cięcia pod kątem w lewo pod kątem 0°–45° do ogranicznika równoległego (7).

⚠ Przed każdym cięciem sprawdzić, czy między szyną ogranicznika (17), ogranicznikiem poprzecznym (2) a tarczą tnącą (5) nie dojdzie do kolizji.

- Poluzować uchwyt blokujący (9).
- Kręcąc pokrętle (8), ustawić żądany wymiar kąta na skali.
- Uchwyt blokujący (9) zablokować w żądanym ustawieniu.

9.4 Stosowanie ogranicznika równoległego (rys. 2, 15–17)

9.4.1 Wysokość ogranicznika (rys. 15, 16)

- Szyna ogranicznika (17) równoległego (7) posiada dwie różne płaszczyzny prowadzące.
- W zależności od grubości ciętego materiału szyny ogranicznika (17) pokazanej na rys. 15 należy używać do cięcia grubszych elementów (ponad 25 mm grubości), a szyny na rys. 16 – do cieńszych (poniżej 25 mm grubości).

9.4.2 Przesławienie szyny ogranicznika (rys. 15, 16)

1. Do przesławienia szyny ogranicznika (17) na niższą powierzchnię prowadzącą należy poluzować obie śruby (16a), aby zdjąć szynę ogranicznika (17) z uchwytu (16).
2. Wyjąć szynę ogranicznika (17) wzdłuż wpustu.
3. Obrócić szynę ogranicznika (17) i wsunąć wpusty przesławiane wzdłuż drugiego wpustu (39).
4. Przesławienie na wysoką powierzchnię prowadzącą należy przeprowadzić analogicznie.

9.4.3 Szerokość cięcia (rys. 15, 16)

- Do cięcia wzdłużnego drewna należy używać ogranicznika równoległego (7).
- Ogranicznik równoległy (7) może być zamontowany po obu stronach stołu pilarki (1).
- Z pomocą skali (38) na stole pilarki (1) można ustawić ogranicznik równoległy (7) na żądany wymiar.
- Dokręcić przyciski blokujące (15), aby zamocować ogranicznik równoległy (7).
- Wykonać cięcie próbne celem zmierzenia szerokości, zanim zostanie wykonane właściwe cięcie przedmiotu obrabianego. W ten sposób można uniknąć niedokładności skali lub ustawienia.

9.4.4 Ustawianie długości ogranicznika (rys. 15, 17)

Aby uniknąć zaciskania ciętego materiału, można przesuwając szynę ogranicznika (17) w kierunku wzdłużnym.

Zasada kciuka: tylny koniec ogranicznika dotyka wyimaginowanej linii, która zaczyna się mniej więcej na środku tarczy tnącej i biegnie do tyłu pod kątem 45°.

1. Ustawić wymaganą szerokość cięcia.
2. Poluzować śruby (16a) i przesunąć szynę ogranicznika (17) na tyle, aby dotykała wyimaginowanej linii 45°.
3. Ponownie dokręcić śruby (16a).

9.5 Zastosowanie ogranicznika poprzecznego (rys. 18)

Podczas docinania należy przedłużyć ogranicznik poprzeczny (2) za pomocą szyny ogranicznika (17) równoległego (7) (rys. 18).

9.5.1 Przedłużanie ogranicznika poprzecznego

1. Usunąć szynę ogranicznika (17) z ogranicznika równoległego (7). W tym celu poluzować śruby (16a) i zdjąć szynę ogranicznika (17) z uchwytu (16).
2. Wsunąć wpusty przesławiane wzdłuż wpustu w szynę ogranicznika (17).

3. Przymocować szynę ogranicznika (17) za pomocą śrub radełkowych (18) do ogranicznika poprzecznego (2).

UWAGA: Szyny ogranicznika nie wolno zbyt daleko przesuwac w kierunku brzeszczotu piły. Odstęp między szyną ogranicznika (17) a brzeszczotem (5) powinien wynosić ok. 2 cm.

10. Eksploatacja

Wskazówki dotyczące pracy

- Po każdym nowym ustawianiu zalecamy wykonanie cięcia próbnego, by sprawdzić ustawione wymiary.
- Przed rozpoczęciem cięcia poczekać, aż brzeszczot piły osiągnie maksymalną prędkość obrotową.
- Uwaga przy rozpoczynaniu cięcia.
- Urządzenie powinno się eksploatować tylko z układem odsysania. Kanały odsysające należy regularnie kontrolować i czyścić.

10.1 Cięcie wzdłużne (rys. 19)

Przy cięciu wzdłużnym przedmiot przecina się wzdłuż jego osi podłużnej. Krawędź przedmiotu docisnąć do ogranicznika równoległego (7), podczas gdy płaska strona spoczywa na stole pilarskim (1).

Ostłona brzeszczotu (4) musi być zawsze opuszczona na obrabiany element. Pozycja robocza przy cięciu wzdłużnym nigdy nie może się znajdować na przedłużeniu linii cięcia.

1. Ogranicznik równoległy (7) ustawić odpowiednio do wysokości ciętego przedmiotu i żądanej szerokości. (patrz 9.4)
2. Włączyć pilarkę
3. Dłonie z podwiniętymi palcami ułożyć płasko na ciętym przedmiocie i wzdłuż ogranicznika równoległego (7) nasuwać go na brzeszczot (5).
4. Boczne prowadzenie lewą lub prawą ręką (w zależności od pozycji ogranicznika równoległego) wykonywać tylko do przedniej krawędzi ostłony brzeszczota (4).
5. Przesuwac obrabiany element zawsze do końca klina rozszczepiającego (3).
6. Odcięty odpad pozostawić na stole (1), dopóki brzeszczot (5) nie zatrzyma się.
7. Długie elementy obrabiane zabezpieczyć przed spadnięciem na końcu cięcia! (np. stojakiem rolkowym itp.)

UWAGA: Ogranicznik równoległy musi być ustawiony równolegle do tarczy tnącej (patrz 8.7). Sprawdzać ustawienie oraz regularnie i przed każdym użyciem i przy dłuższej przerwie w użytkowaniu badać, czy ogranicznik równoległy jest mocno osadzony. Ponownie dokręcić śrubę i w razie potrzeby ustawić ogranicznik równoległy (patrz 9.4.3). Wskutek wibracji może nastąpić poluzowanie śrub i przesunięcie ogranicznika równoległego.

10.1.1 Cięcie wąskich przedmiotów (rys. 20)

Cięcia wzdłużne przedmiotów o szerokości mniejszej niż 120 mm należy bezwzględnie przeprowadzać przy pomocy popychacza (14). Popychacz (14) jest objęty dostawą. Zużyty lub uszkodzony popychacz (14) natychmiast wymienić na nowy.

1. Ogranicznik równoległy (7) ustawić odpowiednio do przewidywanej szerokości ciętego przedmiotu. (patrz 9.4)

- Przedmiot przesuwac oburęcz, w obszarze brzeszczotu bezwzględnie używać popychacza (14).
- Obrabiany element zawsze przesuwac do końca klina rozszczepiającego.

⚠ UWAGA! W przypadku krótkich elementów popychacza (14) należy użyć już na początku cięcia.

10.1.2 Cięcie bardzo wąskich elementów (rys. 21)

Do cięcia wzdłużnego bardzo wąskich elementów o szerokości 30 mm i mniejszej bezwzględnie konieczne jest użycie popychacza.

Popychacz drewniany nie jest objęty zakresem dostawy! (Dostępny w wyspecjalizowanych sklepach) Zużyty popychacz należy niezwłocznie wymienić.

Podczas cięcia przedmioty obrabiane mogą się zakleszczyć między ogranicznikiem równoległym a tarczą tnącą, zostać schwyte przez tarczę tnącą i wyrzucone. Dlatego zaleca się stosowanie niskiej powierzchni prowadzącej ogranicznika równoległego (patrz rys. 16). W razie potrzeby przestawić szynę ogranicznika (patrz 9.4.2).

- Ustawić prowadnicę równoległą na szerokość cięcia obrabianego materiału.
- Docisnąć element popychaczem do listwy oporowej i przesunąć go popychaczem (14) do końca klina rozdzielnika.

10.1.3 Cięcie ukośne (rys. 22)

Zasadniczo cięcia ukośne wykonuje się z wykorzystaniem ogranicznika równoległego (7). Ogranicznik równoległy (7) należy z reguły mocować z prawej strony tarczy tnącej. W przeciwnym razie przedmioty obrabiane mogą się podczas cięcia zakleszczyć między ogranicznikiem równoległym a tarczą tnącą i zostać wyrzucone.

- Brzeszczot (5) ustawić pod żądanym kątem. (patrz 9.3)
- Ogranicznik równoległy (7) ustawić w zależności od szerokości i wysokości ciętego przedmiotu (patrz 9.4)
- Ciąć odpowiednio do szerokości przedmiotu (patrz 10.1)

10.2 Cięcie poprzeczne (rys. 23)

- Wsunąć ogranicznik poprzeczny (2) do wpustu (40) stołu pilarki i nastawić na żądany wymiar kąta (patrz 9.5).
- Używać szyny ogranicznika (17).
- Cięty przedmiot docisnąć do ogranicznika poprzecznego (2).
- Włączyć pilarkę.
- Ogranicznik poprzeczny (2) i cięty przedmiot przesunąć w kierunku brzeszczotu (5), aby wykonać cięcie.

⚠ OSTRZEŻENIE: Zawsze należy przytrzymywać prowadzony przedmiot, nigdy odcinany kawałek.

- Ogranicznik poprzeczny (2) przesunąć dotąd, aż obrabiany przedmiot nie zostanie całkowicie przecięty.
- Ponownie wyłączyć pilarkę.
- Odpady usunąć dopiero po zatrzymaniu się brzeszczotu.

10.3 Cięcie płyt wiórowych

Aby uniknąć wylamywania się krawędzi przy cięciu płyt wiórowych, brzeszczot (5) nie powinien być ustawiony wyżej niż 5 mm ponad grubość płyty (patrz również punkt 9.2).

11. Transport (rys. 24)

- Przed transportem elektronarzędzie należy zawsze wyłączyć i odciąć je od zasilania.
- Opuścić tarczę tnącą (5) możliwie głęboko.
- Rozwinąć kabel zasilający (41).
- Nosić narzędzie elektryczne obiema rękoma przy zablokowanym stole pilarki (1). Nigdy nie używać rozszerzenia stołu do noszenia narzędzia elektrycznego.
- Elektonarzędzie należy chronić przed uderzeniami i silnymi wstrząsami, jakie mogą występować np. podczas przewożenia samochodem.
- Elektonarzędzie zabezpieczyć przed przewróceniem się i ześlizgnięciem.
- Nigdy nie używać zabezpieczeń do przestawiania lub transportu.

12. Konserwacja

⚠ OSTRZEŻENIE! Przed rozpoczęciem wszelkich prac związanych z ustawianiem, obsługą techniczną i naprawą wyciągnąć wtyczkę!

12.1 Ogólne czynności konserwacyjne

- W miarę możliwości osłony, szczeliny wentylacyjne, otwory odsysające i obudowę silnika powinny być wolne od pyłu i zanieczyszczeń. Usunąć trociny z cięcia i pył za pomocą odkurzacza i szczotki. Dodatkowo przedmuchać je sprężonym powietrzem pod niskim ciśnieniem.
- Zalecamy czyszczenie urządzenia bezpośrednio po każdym użyciu.
- Urządzenie powinno się regularnie czyścić wilgotną szmatką i niewielką ilością szarego mydła. Nie używać środków czyszczących ani rozpuszczalników; mogłyby one uszkodzić plastikowe części urządzenia. Uważać, aby do wnętrza nie dostała się woda.
- W celu wydłużenia żywotności narzędzia elementy obrotowe należy raz w miesiącu oliwić. Nie oliwić silnika.

12.2 Szczotki węglowe

- W przypadku nadmiernego iskrzenia zlecić kontrolę szczotek węglowych przez wykwalifikowanego elektryka. Uwaga! Szczotki węglowe mogą być wymieniane wyłącznie przez wykwalifikowanego elektryka.

Informacje serwisowe

Należy wziąć pod uwagę, że następujące części tego produktu podlegają normalnemu podczas eksploatacji lub naturalnemu zużyciu bądź że następujące części konieczne są jako materiały eksploatacyjne.

Części zużywające się*: Szczotki węglowe, wkładka stołowa, popychacz, tarcza tnąca

* nie zawsze wchodzą w zakres dostawy!

13. Przechowywanie

Urządzenie i jego wyposażenie przechowywać w miejscu suchym i zabezpieczonym przed mrozem oraz niedostępnym dla dzieci. Optymalna temperatura przechowywania wynosi od 5 do 30 °C.

Narzędzie elektryczne przechowywać w oryginalnym opakowaniu.

Przykryć narzędzie elektryczne, by chronić je przed pyłem lub wilgocią.

Zachować instrukcję obsługi urządzenia elektrycznego.

14. Przyłącze elektryczne

Zainstalowany silnik elektryczny jest gotowy do eksploatacji. Przyłącze odpowiada właściwym przepisom VDE (Związek Elektryków Niemieckich) oraz normom DIN. Przyłącze sieciowe udostępniane przez klienta oraz przedłużacz muszą być zgodne z powyższymi przepisami.

Ważne wskazówki

W przypadku przecięcia silnika wyłącza się on samoczynnie. Po czasie chłodzenia (zróznicowany), silnik można ponownie uruchomić.

Uszkodzone przyłącze elektryczne

Na przewodach elektrycznych powstają często uszkodzenia izolacji.

Przyczyną może być:

- Ściskanie, w przypadku gdy przewody są prowadzone przez okna lub szczeliny w drzwiach.
- Zagięcia, w przypadku nieprawidłowego zamocowania lub prowadzenia przewodów.
- Przecięcia, w przypadku najeżdżania na przewody.
- Uszkodzenia izolacji, w przypadku wrywania z gniazdka naściennego.
- Pęknięcia, w przypadku starej izolacji.

Uszkodzone przewody elektryczne nie mogą być stosowane i ze względu na uszkodzenie izolacji zagrażają życiu.

Elektryczne przewody należy regularnie kontrolować pod kątem uszkodzeń. Pamiętać, by podczas sprawdzania przewodu nie był on podłączony do sieci elektrycznej.

Przewody elektryczne muszą odpowiadać właściwym przepisom VDE (Związek Elektryków Niemieckich) oraz normom DIN. Stosować wyłącznie przewody elektryczne z oznaczeniem „H05VV-F”.

Odpowiednia informacja znajduje się na oznaczeniu typu, umieszczonym na przewodzie.

Jeżeli wymagana jest wymiana przewodu przyłączeniowego, należy zlecić jego wymianę przez producenta lub jego przedstawiciela, aby uniknąć zagrożeń dla bezpieczeństwa.

Silnik prądu przemiennego

- Napięcie sieciowe musi wynosić 220 - 240 V~.
- Przedłużacze o długości 25 m muszą posiadać przekrój wynoszący 1,5 milimetra kwadratowego.

Podłączanie oraz naprawy wyposażenia elektrycznego mogą być przeprowadzane przez wykwalifikowanego elektryka.

W przypadku pytań proszę o podanie następujących danych:

- Rodzaj prądu silnika
- Dane znajdujące się na tabliczce znamionowej maszyny
- Dane znajdujące się na tabliczce znamionowej silnika

15. Utylizacja i recykling

Podczas transportu, aby zapobiec uszkodzeniu, urządzenie znajduje się w opakowaniu. Opakowanie to jest surowcem, który można użytkować ponownie lub można przeznaczyć do powtórnego przerobu.

Urządzenie oraz jego osprzęt składają się z różnych rodzajów materiałów, jak np. metal i tworzywa sztuczne. Uszkodzone części dostarczyć do punktu utylizacji. Proszę poprosić o informację w sklepie specjalistycznym bądź w placówce samorządu lokalnego.



Opakowanie jest wykonane z materiałów przyjaznych dla środowiska, które można utylizować w miejscowych punktach zajmujących się recyklingiem.

Informacji o możliwościach utylizacji starego urządzenia można zasięgnąć w urzędzie miasta lub gminy.

Zużytego sprzętu nie wolno wyrzucać wraz z odpadami domowymi!



Symbol ten oznacza, że zgodnie z dyrektywą w sprawie zużytego sprzętu elektrycznego i elektronicznego (2012/19/UE) oraz przepisami krajowymi niniejszego produktu nie wolno utylizować wraz z odpadami domowymi. Produkt ten należy przekazać do przeznaczonego do tego celu punktu zbiórki. Można to zrobić np. poprzez zwrot przy zakupie podobnego produktu lub przekazanie do autoryzowanego punktu zbiórki zajmującego się recyklingiem zużytego sprzętu elektrycznego i elektronicznego. Nieprawidłowe obchodzenie się z użytym sprzętem może mieć negatywny wpływ na środowisko i zdrowie ludzkie ze względu na potencjalnie niebezpieczne materiały, które często znajdują się w użytym sprzęcie elektrycznym i elektronicznym. Poprzez prawidłową utylizację tego produktu przyczyniają się Państwo także do efektywnego wykorzystania zasobów naturalnych. Informacje dotyczące punktów zbiórki zużytego sprzętu można otrzymać w urzędzie miasta, od podmiotu publiczno-prawnego zajmującego się utylizacją, autoryzowanej jednostki odpowiedzialnej za utylizację zużytego sprzętu elektrycznego i elektronicznego lub w firmie obsługującej wywóz śmieci w Państwa miejscu zamieszkania.

16. Pomoc dotycząca usterek

Usterka	Możliwa przyczyna	Pomoc
Brzeszczot odkręca się po wyłączeniu silnika	Nakrętka mocująca jest za słabo dokręcona	Dokręcić nakrętkę mocującą z gwintem prawoskrętnym
Silnik nie włącza się	Awaria bezpiecznika sieciowego	Sprawdzić bezpiecznik sieciowy
	Uszkodzony przewód przedłużający	Wymienić przewód przedłużający
	Przyłącza w silniku lub wyłączniku nie są prawidłowo podłączone	Zlecić sprawdzenie wykwalifikowanemu elektrykowi
	Uszkodzony silnik lub wyłącznik	Zlecić sprawdzenie wykwalifikowanemu elektrykowi
Silnik nie ma mocy, aktywuje się bezpiecznik	Przekrój przewodu przedłużającego jest za mały	Patrz Przyłącze elektryczne
	Przeciążenie z powodu tępego brzeszczotu	Wymienić brzeszczot
Przypalone powierzchnie na ciętym materiale	Tępy brzeszczot piły	Ostrzenie tarczy tnącej (tylko przez autoryzowaną firmę zajmującą się ostrzeniem tarcz) lub wymiana
	Nieprawidłowy brzeszczot	Wymienić brzeszczot

17. Gwarancja

Droży Klienci,

Wszystkie nasze produkty przechodzą przez rygorystyczną kontrolę jakości, aby zapewnić, że dotrą do Państwa w idealnym stanie. W mało prawdopodobnej sytuacji wystąpienia usterki w Państwa urządzeniu, proszę skontaktować się z naszym działem serwisu pod adresem podanym w niniejszej karcie gwarancyjnej. Oczywiście, jeśli wolelibyście Państwo do nas zadzwonić, jesteśmy również gotowi zaoferować pomoc pod numerem telefonu serwisu wydrukowanym poniżej. Proszę zwrócić uwagę na następujące warunki gwarancyjne, jakich należy przestrzegać w celu zgłaszania roszczeń gwarancyjnych:

- Te warunki gwarancji dotyczą dodatkowych uprawnień gwarancyjnych i w żadnym stopniu nie ograniczają Państwa praw ustawowych. Niniejsza gwarancja jest oferowana bezpłatnie.
- Nasza gwarancja obejmuje jedynie problemy wynikające z wad materiałowych lub wad wykonania i ogranicza się do usunięcia tych wad lub wymiany urządzenia. Proszę zwrócić uwagę, że nasze urządzenia nie są przeznaczone do użytkowania w zastosowaniach komercyjnych, handlowych lub przemysłowych. W związku z powyższym, gwarancja traci ważność, jeśli urządzenie zostanie wykorzystane w zastosowaniach komercyjnych, handlowych lub przemysłowych lub w innych równoważnych zastosowaniach. Gwarancja nie obejmuje również następujących kwestii: odszkodowanie za uszkodzenia w transporcie, uszkodzenia spowodowane nieprzestrzeganiem instrukcji instalacji/montażu lub uszkodzenia spowodowane niefachową instalacją, nieprzestrzeganiem instrukcji obsługi (np. podłączenie do błędnego napięcia lub natężenia sieciowego), błędnym lub nieodpowiednim użytkowaniem (np. przeciążenie urządzenia lub użycie niezatwierdzonych narzędzi lub akcesoriów), nieprzestrzeganiem przepisów konserwacji lub bezpieczeństwa, przedostaniem się ciał obcych do urządzenia (np. piasek, kamienie lub pył), rezultaty użycia siły lub zewnętrznych czynników (np. uszkodzenie spowodowane upuszczeniem urządzenia) i normalne zużycie wynikające z poprawnego użytkowania urządzenia.

Każda próba ingerencji w urządzenie lub jego modyfikacji skutkuje unieważnieniem gwarancji.

- Gwarancja obowiązuje przez 3 lata od dnia zakupu urządzenia. Roszczenia gwarancyjne należy składać przed upływem okresu gwarancji w okresie dwóch tygodni od zauważenia wady. Roszczenia gwarancyjne składane po upływie okresu gwarancji nie będą przyjmowane. Wyjściowy okres gwarancji urządzenia pozostaje w mocy nawet w przypadku przeprowadzenia napraw lub wymiany części. W takich przypadkach wykonanie naprawy lub zamontowanie części nie prowadzi do przedłużenia okresu gwarancji, a wykonane prace lub zamontowane części nie zostają objęte nową gwarancją. Dotyczy to również korzystania z serwisu na miejscu.
- W celu zgłoszenia roszczenia gwarancyjnego należy skorzystać z podanego poniżej adresu serwisu. Jeżeli reklamacja zostanie złożona w okresie objętym gwarancją, udostępniemy Państwu formularz zwrotu, który umożliwi bezpłatne odesłanie uszkodzonego urządzenia. Bardzo pomoże nam jak najbardziej szczegółowe opisanie przez Państwa charakteru problemu. Jeśli wada jest objęta gwarancją, urządzenie zostanie albo niezwłocznie naprawione i przekazane Państwu albo prześlemy Państwu nowe urządzenie.

Oczywiście z przyjemnością oferujemy także usługę odpłatnej naprawy wad, które nie są objęte zakresem niniejszej gwarancji, a także usługi pogwarancyjnej naprawy urządzeń. Aby skorzystać z takich usług, proszę przelać urządzenie na adres naszego serwisu.

Infolinia serwisu (PL):

+800 4003 4003

(0,00 €/Min.)

Adres e-mail (PL):

service.PL@schepbach.com

Adres serwisu (PL):

Arconet Sp. Z o.o

ul.Grobelnego 4

PL - 05-300 Minsk Mazowiecki



Na stronie www.lidl-service.com można pobrać ten oraz wiele innych podręczników, filmów produktowych oraz programów instalacyjnych.

Za pomocą kodu QR przechodzi się bezpośrednio do strony serwisu Lidl (www.lidl-service.com), a po wpisaniu numeru artykułu (IAN) 322850_1907 można pobrać instrukcję obsługi.

Obsah:	Strana:
1. Úvod	82
2. Popis přístroje (obr. 1-18, 24).....	82
3. Rozsah dodávky.....	83
4. Použití podle účelu určení.....	83
5. Bezpečnostní pokyny.....	83
6. Technická data	87
7. Před uvedením do provozu	88
8. Montáž	88
9. Obsluha	89
10. Provoz	90
11. Doprava (obr. 24)	91
12. Údržba.....	91
13. Uložení.....	91
14. Elektrická přípojka.....	91
15. Likvidace a recyklace.....	92
16. Odstraňování závad.....	93
17. Záruční list	94
18. Prohlášení o shodě.....	111

Vysvětlení symbolů na přístroji



(CZ)

Pozor! Možná za nedodržení Nebezpečí ohrožení života, riziko zranění nebo poškození nářadí!



(CZ)

Před uvedením do provozu si přečtěte a dodržujte návod k obsluze a bezpečnostní pokyny.



(CZ)

Noste ochranné brýle!



(CZ)

Noste ochranná sluchátka!



(CZ)

Bude-li se při práci prašit, noste ochranu dýchacích cest!



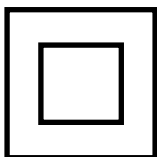
(CZ)

Pozor! Nebezpečí poranění! Nedotýkejte se pilového listu v provozu!



(CZ)

Používat ochranné rukavice!



(CZ)

Třída ochrany II (dvojitá izolace)

1. Úvod

Výrobce: scheppach

Fabrikation von Holzbearbeitungsmaschinen GmbH
Günzburger Straße 69
D-89335 Ichenhausen

Vážený zákazníku,

Přejeme Vám hodně radosti a úspěchů při práci s Vaším novým přístrojem.

Upozornění:

Podle platného zákona o ručení výrobce za škody způsobené vadou výrobku neručí výrobce tohoto přístroje za škody, které vzniknou na tomto přístroji nebo tímto přístrojem při:

- Neodborném zacházení,
- Nedodržování návodu k obsluze,
- Opravách třetí osobou, neautorizovanými odborníky,
- Zabudování a výměně neoriginálních náhradních dílů,
- Používání v rozporu s určením,
- Výpadcích elektrického zařízení při nedodržení elektrických předpisů a ustanovení předpisů VDE 0100, DIN 57113 / VDE0113.

Doporučíme vám:

Před montáží a uvedením do provozu si přečtěte celý text návodu k obsluze.

Tento návod k obsluze Vám má ulehčit seznámení s vaším strojem a využití možností jeho použití podle určení.

Návod k obsluze obsahuje důležité pokyny a upozornění, jak bezpečně, odborně a hospodárně pracovat se strojem, a jak zabránit nebezpečí, ušetřit náklady za opravy, snížit ztrátové časy, a zvýšit spolehlivost a životnost stroje.

K bezpečnostním ustanovením tohoto návodu k obsluze musíte navíc bezpodmínečně dodržovat předpisy své země, platné pro provoz stroje.

Uchovávejte návod k obsluze u stroje v ochranném pouzdře, chráněný před nečistotou a vlhkostí. Každý pracovník obsluhy si ho musí před zahájením práce přečíst a pečlivě dodržovat.

Na stroji smí pracovat jen osoby, které jsou poučené v používání stroje, a informované o nebezpečích s tím spojených. Je nutné dodržovat vyžadovaný minimální věk.

Kromě bezpečnostních pokynů, které jsou obsaženy v tomto návodu k obsluze, a zvláštních předpisů vaší země, je při provozu konstrukčně stejných strojů zapotřebí dodržovat všeobecně uznávaná technická pravidla.

Nepřebíráme žádné ručení za škody a úrazy vzniklé v důsledku nedodržování tohoto návodu k obsluze a bezpečnostních pokynů.

2. Popis přístroje (obr. 1-18, 24)

1. Stůl pily
2. Příčný doraz
3. Štípací klín
4. Kryt pilového kotouče
- 4a. Šroub (kryt pilového kotouče)
5. Pilový kotouč
6. Stolní vložka
7. Paralelní doraz kompletní
8. Ruční kolečko
9. Aretační rukojeť
10. Spínač proti přetížení
11. Vypínač
12. Gumová patka
13. Hák na nástroje
14. Posuvná tyč
15. Aretační knoflík
- 15a. Svěrací deska
16. Držák
- 16a. Šroub (paralelní doraz)
17. Dorazová lišta
18. Šroub s rýhovanou hlavou (příčný doraz)
19. Otočná rukojeť
20. Očkový klíč 7/8 mm
21. Očkový klíč 19/10 mm
22. Rozšíření stolu
23. Vodicí trubka
24. Koncový kus
25. Šroub (koncový kus)
26. Šroub s rýhovanou hlavou (rozšíření stolu)
27. Vodicí pouzdro
28. Šroub nastavení výšky
29. Pojistná matice
30. Podpěrná noha
31. Otvor (štípací klín)
32. Šroub (stolní vložka)
33. Upevňovací šroub (štípací klín)
34. Šroub (kryt pilového kotouče)
35. Kryt pilového kotouče
36. Odsávací hrdlo
37. Drážka (dorazová lišta)
38. Stupnice
39. Drážka (dorazová lišta)
40. Drážka (stůl pily)
41. Síťový kabel
42. Úhelník k montáži na pracovní stůl
43. Šroub (samořezný)
44. Podložky

3. Rozsah dodávky

- Kryt pilového kotouče
- Posuvná tyč
- Paralelní doraz
- Příčný doraz
- Rozšíření stolu
- Koncové kusy a šrouby pro rozšíření stolu
- Montážní materiál
- Očkový klíč 19/10 mm
- Očkový klíč 7/8 mm
- Návod k obsluze

4. Použití podle účelu určení

Stolní kotoučová pila slouží k podélnému a příčnému řezání dřeva všeho druhu a plastu (pouze s příčným dorazem) úměrně velikosti stroje. Nesmí se řezat žádná kulatina.

Stroj může být použit pouze pro své určení. Každé další použití, které přesahuje toto určení, není použití k určenému účelu. Za poškození, z toho vyplývající, nebo zranění jakéhokoliv druhu ručí uživatel/obsluha a ne výrobce.

Používat se smí pouze pro stroj vhodné pilové kotouče (pilové kotouče z tvrdo-kovu nebo CV). Použití pilových kotoučů z vysoce výkonné rychlořezné oceli (HSS) a dělicích kotoučů všech druhů je zakázáno.

Součástí použití podle u čelu určení je také dbát bezpečnostních pokynů, tak jako návodu k montáži a provozních pokynů v návodu k použití.

Osoby, která stroj obsluhují a udržují, musí být s tímto seznámeny a být poučeny o možných nebezpečích.

Kromě toho musí být co nejpřesněji dodržovány plate předpisy k předcházení orazům.

Dale je třeba dodržovat ostatní všeobecná pravidla v pracovních a bezpečnostně technických oblastech.

⚠ POZOR

Při používání přístrojů musí být dodržována určitá bezpečnostní opatření, aby se zabránilo zraněním a škodám. Přečtěte si proto pečlivě tento návod k obsluze / bezpečnostní pokyny. Dobře si ho/je uložte, abyste měli tyto informace kdykoliv po ruce. Pokud předáte přístroj jiným osobám, předejte s ním prosím i tento návod k obsluze / bezpečnostní pokyny. Nepřebíráme žádnou odpovědnost za škody a úrazy vzniklé v důsledku nedodržování tohoto návodu k obsluze a bezpečnostních pokynů.

Změny na stroji zcela vylučují ručení výrobce a z toho vzniklé škody.

I přes používání v souladu s určením nelze zcela zamezit určitým rizikovým faktorům. Na základě konstrukce a uspořádání stroje se mohou vyskytnout následující rizika:

- Kontakt pilového kotouče v nezakryté oblasti řezání.
- Sáhnutí do běžícího pilového kotouče (řezné poranění)
- Zpětný ráz obrobků a částí obrobků
- Zlomení pilového kotouče
- Vymrštění vadných dílů pilového kotouče z tvrdokovu

- Poškození sluchu, pokud se nepoužívá nezbytná ochrana sluchu.
- Zdraví škodlivé emise dřevěného prachu při používání v uzavřených místnostech.

Dbejte prosím na to, že naše stroje nejsou konstruované pro živnostenské, řemeslné nebo průmyslové použití. Nepřijímáme žádné záruky, když se stroj používá při živnostenské výrobě, řemeslné výrobě nebo průmyslovém provozu nebo při podobných činnostech.

5. Bezpečnostní pokyny

Obecné bezpečnostní pokyny pro elektrické nástroje

⚠ VAROVÁNÍ: Přečtěte si všechny bezpečnostní pokyny, instrukce, ilustrace a technické údaje, kterými je tento elektrický nástroj opatřen.

Pokud opomenete dodržovat následující instrukce, může to způsobit zásah elektrickým proudem, požár a/nebo těžká zranění.

Uchovejte si do budoucna veškeré bezpečnostní pokyny a instrukce.

Pojem „elektrický nástroj“, který je uveden v bezpečnostních pokynech, se vztahuje na elektrický nástroj (se síťovým kabelem), poháněný proudem ze sítě nebo na elektrický nástroj poháněný akumulátorem (bez síťového kabelu).

1) Bezpečnost na pracovišti

- Udržujte svou pracovní oblast čistou a dobře osvětlenou.** Pracovní oblasti, ve kterých je nepořádek nebo nejsou osvětlené, mohou vést k nehodám.
- Neppracujte s tímto elektrickým nástrojem v prostředí ohroženém výbuchem, ve kterém se nacházejí hořlavé kapaliny, plyny nebo prach.** Elektrické nástroje vytvářejí jiskry, které by mohly zapálit prach nebo výpary.
- Udržujte děti nebo jiné osoby během používání elektrického nástroje v patřičné vzdálenosti.** Při nesoustředěnosti můžete ztratit kontrolu nad elektrickým nástrojem.

2) Elektrická bezpečnost

- Přípojná zástrčka elektrického nástroje musí být vhodná pro danou zásuvku. Zástrčka se nesmí žádným způsobem měnit. V kombinaci s uzemněnými elektrickými nástroji nepoužívejte žádné zásuvkové adaptéry.** Nezměněné zástrčky a vhodné zásuvky zmenšují riziko zasažení elektrickým proudem.
- Zabraňte kontaktu těla s uzemněnými povrchy jako trubkami, topeními, sporáky a chladničkami.** Je-li vaše tělo uzemněné, hrozí zvýšené riziko zasažení elektrickým proudem.
- Elektrické nástroje chraňte před deštěm a vlhkostí.** Vniknutí vody do elektrického nástroje zvyšuje riziko zasažení elektrickým proudem.

- d) **Připojovací vedení nepoužívejte k přenášení a zavěšení elektrického nástroje, nebo k vytažení zástrčky ze zásuvky. Připojovací vedení chráňte před horkem, olejem, ostrými hranami nebo pohyblivými díly.** Poškozené nebo zamotané přípojné vedení zvyšuje riziko zasažení elektrickým proudem.
- e) **Používáte-li elektrický nástroj venku, používejte prodlužovací kabely vhodné i pro venkovní použití.** Používání vhodného prodlužovacího vedení vhodného pro venkovní použití snižuje riziko zasažení elektrickým proudem.
- f) **Pokud není možno zabránit provozu elektrického nástroje ve vlhkém prostředí, použijte proudový chránič.** Použití vložky pro proudový chránič zmiňuje riziko zasažení elektrickým proudem.

3) Bezpečnost osob

- a) **Při práci s elektrickým nástrojem buďte pozorní a neustále dávejte pozor na to, co děláte a postupujte vždy s rozvahou. Nepoužívejte elektrický nástroj, jste-li unavení nebo pod vlivem drog, alkoholu nebo léků.** Okamžik nepozornosti při používání elektrického nástroje může vést k vážným zraněním.
- b) **Používejte osobní ochranné pracovní prostředky a vždy ochranné brýle.** Použití osobních ochranných pracovních prostředků jako je protiprachová maska, protiskluzová bezpečnostní obuv, ochranná helma nebo ochrana sluchu podle druhu a způsobu použití elektrických nástrojů zmenšuje riziko zranění.
- c) **Zabraňte neúmyslnému uvedení do provozu. Než elektrický nástroj připojíte k napájení proudem a/nebo akumulátoru a než jej budete zvedat nebo nosit, ujistěte se, že je vypnutý.** Máte-li při přenášení elektrického nástroje prst na spínači nebo zapojíte-li elektrický nástroj do zásuvky zapnutý, může to vést nehodám.
- d) **Před zapnutím elektrického nástroje odstraňte veškeré seřizovací nástroje nebo klíče.** Nástroj nebo klíč, který se nachází v otáčejícím se dílu elektrického nástroje, může vést ke zraněním.
- e) **Vyhnete se nestabilnímu držení těla. Zajistěte si stabilní postoj a vždy udržujte rovnováhu.** Tak můžete elektrický nástroj v nečekaných situacích lépe udržet pod kontrolou.
- f) **Noste vhodný oděv. Nenoste volný oděv nebo šperky. Udržujte vlasy a oděv v bezpečné vzdálenosti od pohybujících se dílů.** Volný oděv, šperky nebo dlouhé vlasy mohou být zachyceny rotujícími díly.
- g) **Je-li možné namontovat zařízení pro odsávání a zachycování prachu, je třeba je namontovat a správně používat.** Používání odsávání prachu může snížit ohrožení prachem.
- h) **Nenechte se ukolébat falešným pocitem bezpečí a nepřeskočte bezpečnostní pravidla pro elektrické nástroje, i když je po častém používání elektrického nástroje znáte.** Nedbalé chování může vést ve zlomku sekundy k těžkým zraněním.

4) Používání a manipulace s elektrickým nástrojem

- a) **Nepřetěžujte elektrický nástroj. Pro svou práci používejte vhodný elektrický nástroj.** S vhodným elektrickým nástrojem budete pracovat lépe a bezpečněji v udávaném rozsahu výkonu.
- b) **Nepoužívejte elektrický nástroj, jehož vypínač je vadný.** Elektrický nástroj, který již nelze zapnout nebo vypnout, je nebezpečný a musí být opraven.
- c) **Než budete provádět nastavení nástroje, měnit díly vložného nástroje nebo elektrický nástroj odložíte, vytáhněte zástrčku ze zásuvky a/ nebo vyjměte vyjímatelný akumulátor.** Toto preventivní bezpečnostní opatření brání neúmyslnému spuštění elektrického nástroje.
- d) **Nepoužívané elektrické nástroje uchovávejte mimo dosah dětí. Nenechte elektrický nástroj používat osoby, které s ním nejsou seznámeny nebo si nepřečetly tento návod.** Elektrické nástroje představují nebezpečí, jsou-li používány nezkušenými osobami.
- e) **O elektrické nástroje a nástavec pečlivě pečujte. Kontrolujte, zda pohyblivé díly fungují bezvadně a nejdou vzpříčené, zda nejsou prasklé nebo tak poškozené, že je omezena funkčnost elektrického nástroje. Poškozené díly nechte před používáním elektrického nástroje opravit.** Příčinou mnoha nehod je špatně udržovaný elektrický nástroj.
- f) **Udržujte řezné nástroje ostré a čisté.** Pečlivě udržované řezné nástroje s ostrými břity se méně přičí a lze je snadněji vést.
- g) **Používejte elektrický nástroj, příslušenství, nástavce atd. v souladu s instrukcemi. Zohledněte přitom pracovní podmínky a prováděnou činnost.** Používání elektrických nástrojů pro jiné než určené aplikace může vést k nebezpečným situacím.
- h) **Rukojeti a úchopné plochy udržujte suché, čisté a bez oleje a tuku.** Kluzké rukojeti a úchopné plochy neumožňují bezpečnou obsluhu a kontrolu elektrického nástroje v nepředvídatelných situacích.

5) Servis

- a) **Nechte svůj elektrický nástroj opravovat pouze kvalifikovaný odborný personál a pouze za použití originálních náhradních dílů.** Tím se zajistí, aby zůstala zachována bezpečnost elektrického nástroje.

Upozornění!

Tento elektrický nástroj vytváří během provozu elektromagnetické pole. Toto pole může za určitých podmínek ovlivňovat aktivní nebo pasivní zdravotní implantáty. Pro snížení rizika vážných nebo smrtelných úrazů doporučujeme osobám se zdravotními implantáty, aby se před obsluhou tohoto elektrického nástroje obrátily na svého lékaře nebo na výrobce zdravotního implantátu.

Bezpečnostní pokyny pro stolní kotoučové pily

Bezpečnostní pokyny týkající se ochranných krytů

- a) **Nechte namontovat ochranné kryty. Ochranné kryty musí být namontovány ve funkčním stavu a správně.**

Uvolněné, poškozené nebo nesprávně fungující ochranné kryty je třeba opravit nebo vyměnit.

- b) **Pro dělicí řezy používejte vždy ochranný kryt pilového kotouče a štípací klín.**

Při dělicích řezech, u kterých pilový kotouč zcela prořízne tloušťku obrobku, snižuje ochranný kryt a další bezpečnostní zařízení riziko zranění.

- c) **Po dokončení pracovních operací (např. přehybání, drážkování nebo rozmítání během manipulace), u kterých je zapotřebí odstranění ochranného krytu a/nebo štípacího klínu, bezodkladně znovu upevněte ochranný systém.**

Ochranný kryt snižuje riziko zranění.

- d) **Před zapnutím elektrického nástroje zajistěte, aby se pilový kotouč nedotýkal ochranného krytu, štípacího klínu nebo obrobku.**

Když se pilový kotouč těchto komponentů nedopatřením dotkne, může to vést k nebezpečné situaci.

- e) **Štípací klín nastavte podle popisu v tomto návodu k obsluze.** Nesprávné vzdálenosti, poloha a vyrovnaní mohou být důvodem toho, že štípací klín nezabrání účinně zpětnému rázu.

- f) **Aby mohl štípací klín fungovat, musí působit na obrobek.** Při řezání do obrobků, které jsou příliš krátké na to, aby mohl štípací klín zabrat, je štípací klín neúčinný. Za těchto podmínek nemůže štípací klín zabránit zpětnému rázu.

- g) **Používejte pilový kotouč vhodný pro štípací klín.** Aby štípací klín fungoval správně, musí průměr pilového kotouče odpovídat patřičnému štípacímu klínu, list pilového kotouče musí být tenčí než štípací klín a šířka zubu musí být větší než tloušťka štípacího klínu.

Bezpečnostní pokyny pro postup řezání

- a) **⚠ NEBEZPEČÍ: Nesahejte prsty a rukama do blízkosti pilového kotouče nebo do oblasti řezání.**

Okamžik nepozornosti nebo vysmeknutí může vaši ruku přivést k pilovému listu a způsobit vážná zranění.

- b) **Obrobek ved'te pouze proti směru otáčení pilového kotouče nebo řezného nástroje.**

Přivedení obrobku ve stejném směru jako je směr otáčení pilového kotouče nad stolem může vést k tomu, že obrobek a vaše ruka budou vtáženy k pilovému kotouči.

- c) **Při podélných řezech nepoužívejte nikdy k přivádění obrobku pokosový doraz a při příčných řezech s pokosovým dorazem nepoužívejte pro nastavení délky nikdy navíc paralelní doraz.** Současné vedení obrobku pomocí paralelního dorazu a pokosového dorazu zvyšuje pravděpodobnost uvíznutí pilového kotouče a zpětného rázu.

- d) **Při podélných řezech vyvíjejte při přivádění tlak na obrobek vždy mezi dorazovou lištou a pilovým listem. Pokud je vzdálenost mezi dorazovou lištou a pilovým kotoučem menší než 150 mm použijte posunovací tyč, pokud je nižší než 50 mm posunovací blok.**

Takové pracovní pomůcky se starají o to, aby vaše ruka zůstala v bezpečné vzdálenosti od pilového kotouče.

- e) **Používejte pouze přiložený posunovací blok od výrobce nebo blok vyrobený podle těchto pokynů.**

Posunovací blok se stará o dostatečnou vzdálenost mezi rukou a pilovým kotoučem.

- f) **Nikdy nepoužívejte poškozený nebo naříznutý posunovací blok.**

Poškozený posunovací blok může prasknout a způsobit, že se vaše ruka dostane k pilovému kotouči.

- g) **Nikdy nepracujte „volnou rukou“. K přiložení a vedení obrobku vždy používejte paralelní doraz nebo pokosový doraz. „Volnou rukou“ znamená podepírat nebo vést obrobek rukama namísto pomocí paralelního dorazu nebo pokosového dorazu.**

Řezání volnou rukou vede k chybnému vyrovnaní, vzpříčení a zpětnému rázu.

- h) **Nikdy nesahejte okolo otáčejícího se pilového kotouče a přes něj.**

Sahání po obrobku může vést k neúmyslnému dotyku otáčejícího se pilového kotouče.

- i) **Dlouhé a/nebo široké obrobky podepřete za a/nebo vedle stolu pily, aby zůstaly vodorovné.**

Dlouhé a/nebo široké obrobky mají tendenci se na okraji stolu pily překlopit; to vede ke ztrátě kontroly, vzpříčení pilového kotouče a zpětnému rázu.

- j) **Obrobek přivádějte rovnoměrně. Obrobek neohýbejte a nekruťte. Pokud pilový kotouč uvízne, elektrický nástroj okamžitě vypněte, vytáhněte síťovou zástrčku a odstraňte příčinu vzpříčení.**

Uvíznutí pilového kotouče v obrobku může vést ke zpětnému rázu nebo zablokování motoru.

- k) **Dokud pila běží, neodstraňujte odříznutý materiál.** Odříznutý materiál se může usadit mezi pilovým kotoučem a dorazovou lištou nebo v ochranném krytu a při odstraňování může vaše prsty vtáhnout k pilovému kotouči. Než začnete materiál odstraňovat, vypněte pilu a vyčkejte, dokud se pilový kotouč nezastaví.

- l) **Pro podélné řezání obrobků tenčích než 2 mm používejte doplňkový paralelní doraz, který bude ve styku s povrchem stolu.** Tenké obrobky se mohou pod paralelním dorazem zaklínit a způsobit zpětný ráz.

Příčiny zpětného rázu a odpovídající bezpečnostní pokyny

Zpětný ráz je náhlá reakce obrobku následkem zaseknutí, vzpříčení pilového kotouče nebo když je řez v obrobku prováděn šikmo vůči pilovému kotouči, nebo když se část obrobku vzpříčí mezi pilovým kotoučem a paralelním dorazem nebo jiným pevným objektem.

Ve většině případů je v případě zpětného rázu obrobek zachycen zadní částí pilového kotouče, vyzvednut ze stolu pily a odmrštěn ve směru obsluhy. Zpětný ráz je důsledkem chybného nebo nesprávného používání stolní kotoučové pily. Lze mu zabránit vhodnými preventivními opatřeními, popsány dále.

a) Nikdy si nestoupejte do přímé linie s pilovým kotoučem. Vždy se zdržujte na té straně pilového kotouče, na které se nachází dorazová lišta.

V případě zpětného rázu může být obrobek vymrštěn vysokou rychlostí na osoby, které stojí před pilovým kotoučem a v linii jeho prodloužení.

b) Nikdy nesahejte přes nebo za pilový kotouč, abyste podepřeli nebo táhli obrobek.

Může dojít k neúmyslnému dotyku pilového kotouče, nebo zpětný ráz může vtáhnout vaše prsty k pilovému kotouči.

c) Odřezávaný obrobek nikdy nedržte a netlačte proti otáčejícímu se pilovému kotouči.

Tlačení odřezávaného obrobku proti pilovému kotouči vede ke vzpříčení a zpětnému rázu.

d) Vyrovnajte dorazovou lištu paralelně s pilovým kotoučem.

Nevyrovaná dorazová lišta tlačí obrobek proti pilovému kotouči a vyvolá zpětný ráz.

e) Při zakrytém řezání (např. polodrážkování, drážkování nebo rozmitání během manipulace) používejte pro vedení obrobku proti stolu a dorazové liště přítlačný hřebek.

Pomocí přítlačného hřebenu lze obrobek lépe kontrolovat při případném zpětném rázu.

f) Buďte mimořádně opatrní při řezání sestavených obrobků v oblasti, kam nevidíte.

Nořící se pilový kotouč se může zaříznout do objektů, které mohou způsobit zpětný ráz.

g) Velké desky podepřete, abyste snížili riziko zpětného rázu způsobeného vzpříčeným pilovým kotoučem.

Velké desky se mohou svou vlastní hmotností prohnut. Desky musí být podepřené všude tam, kde přecházejí přes povrch stolu.

h) Buďte mimořádně opatrní při řezání obrobků, které jsou zkroucené, zauzlené, protažené nebo nemají rovný okraj, který by bylo možné vést pomocí pokosového dorazu nebo podél dorazové lišty.

Protažený, zauzlený, zkroucený obrobek je nestabilní a vede k nesprávnému vyrovnání řezné mezery a pilového kotouče, tedy ke vzpříčení a zpětnému rázu.

i) Nikdy neřezejte více na sebe nebo za sebou položených obrobků.

Pilový kotouč by mohl zachytit jednu nebo několik částí a způsobit zpětný ráz.

j) Pokud chcete pilu, jejíž kotouč uvízl v obrobku, opět nastartovat, vycentrujte pilový kotouč v řezné mezeře tak, aby nebyly zuby pily zaseknuté do obrobku. Když je pilový kotouč vzpříčený, může se obrobek při opětovném spuštění pily zvednout a způsobit zpětný ráz.

k) Pilové kotouče udržujte čisté, ostré a dostatečně rozvedené. Nikdy nepoužívejte protažené pilové kotouče nebo pilové kotouče s popraskanými nebo polámanými zuby.

Ostré a správně rozvedené pilové kotouče minimalizují uvíznutí, zablokování a zpětný ráz.

Bezpečnostní pokyny pro obsluhu stolních kotoučových pil

a) Před odstraněním stolové vložky, výměnou pilového kotouče, nastavením štipacího klínu nebo provedením ochranného krytu pilového kotouče a pokud stroj necháváte bez dohledu stolní kotoučovou pilu vypněte a odpojte ji od sítě.

Pro zabránění nehodám slouží preventivní bezpečnostní opatření.

b) Stolní kotoučovou pilu nenechte nikdy běžet bez dohledu. Elektrický nástroj nevypínejte a neopouštějte, dokud se zcela nezastaví.

Běžící pila bez dohledu představuje nekontrolované nebezpečí.

c) Stolní kotoučovou pilu nainstalujte na místo, které je rovné a dobře osvětlené a kde můžete bezpečně stát a udržovat rovnováhu. Místo instalace musí poskytovat dostatek prostoru na dobrou manipulaci s obrobky vaší velikosti.

Nepořádek, neosvětlené pracovní oblasti a nerovné a kluzké podlahy mohou vést k nehodám.

d) Pravidelně odstraňujte třísky a piliny pod stolem pily a/nebo z odsávání prachu.

Nahromaděné piliny jsou hořlavé a mohou se samy od sebe vznítit.

e) Stolní kotoučovou pilu zajistěte.

Nesprávně zajištěná stolní kotoučová pila se může pohnout nebo převrátit.

f) Před zapnutím stolní kotoučové pily z ní odstraňte seřizovací nástroje, zbytky dřeva atd.

Vychýlení nebo vzpříčení může být nebezpečné.

g) Používejte vždy pilové kotouče o správné velikosti s vhodným otvorem pro upínání (např. kosočtvercový nebo kulatý).

Pilové kotouče nehodící se k montážním dílům pily při chodu hází a vedou ke ztrátě kontroly.

h) Nikdy nepoužívejte pro pilové kotouče poškozený nebo nesprávný montážní materiál jako např. přírubu, podložky, šrouby nebo matice.

Tento montážní materiál pro pilový kotouč byl zkonstruován speciálně pro vaši pilu, pro bezpečný provoz a optimální výkon.

i) Na stolní kotoučovou pilu se nikdy nestavějte a nepoužívejte ji jako schůdek.

Když se elektrický nástroj převrátí nebo když se nedopatřením dostanete do kontaktu s pilovým kotoučem, může dojít k vážným zraněním.

j) Zajistěte, aby byl pilový kotouč namontovaný ve správném směru otáčení. Na stolní kotoučové pile nepoužívejte brusné kotouče nebo drátěné kartáče.

Neodborná montáž pilového kotouče nebo používání nedoporučeného příslušenství může vést k vážným zraněním.

Bezpečnostní pokyny pro manipulaci s pilovými listy

1. Používejte pouze nástroje, které dokážete dobře ovládat.
2. Respektujte nejvyšší otáčky. Nejvyšší otáčky uvedené na používaném nástroji nesmí být překročeny. Je-li uveden určitý rozsah otáček, dodržte jej.
3. Respektujte směr otáčení motoru – pilového listu.
4. Nepoužívejte prasklé nástavce. Prasklé nástavce vyřadte z používání. Opravy nejsou povoleny.
5. Z povrchu čelistí odstraňte nečistoty, mastnotu, olej a vodu.
6. Pro zmenšení otvorů v pilových kotoučích nepoužívejte volné redukční kroužky ani pouzdra.
7. Dávejte pozor na to, aby měly redukční kroužky připevňované za účelem zajištění nástavce stejný průměr a alespoň 1/3 průřezu.
8. Zajistěte, aby byly připevňované redukční kroužky umístěny vůči sobě paralelně.
9. S nástroji manipulujte opatrně. Nástroje skladujte nejlépe v originálním obalu nebo speciálních nádobách. Noste ochranné rukavice, abyste měli jistotu při uchopování a omezili riziko zranění.
10. Před použitím upínacích nástrojů zajistěte, aby byla řádně upevněna veškerá ochranná zařízení.
11. Před použitím se ujistěte, že vámi používaný upínací nástroj odpovídá technickým požadavkům tohoto elektrického nástroje a je řádně upevněn.
12. Používejte dodávaný pilový list pouze k řezání třeba, nikdy na kov.
13. Používejte správný pilový kotouč pro zpracováváný materiál.
14. Používejte pouze pilový kotouč o průměru odpovídajícím údajům na pile.
15. Používejte pouze pilové kotouče se stejně vysokými nebo vyššími otáčkami, než je uvedeno na elektrickém nástroji.
16. Používejte pouze pilové kotouče doporučené výrobcem, které pokud jsou určeny k řezání dřeva a podobných materiálů, odpovídají normě EN 847-1.
17. Používejte vhodné osobní ochranné prostředky, jako např.:
 - ochrana sluchu;
 - ochranné rukavice při manipulaci s pilovými kotouči.
18. Používejte pouze pilové kotouče doporučené výrobcem, které odpovídají normě EN 847-1. Varování! Při výměně pilového kotouče dbejte na to, aby šířka řezu nebyla menší a tloušťka základny pilového kotouče nebyla větší než tloušťka štípacího klínu!
19. Při řezání dřeva a plastů zabraňte přehřátí pilových zubů. Snižte rychlost posuvu, abyste zabránili roztavení plastu.

Zbytková rizika

Stroj je zkonstruován podle aktuálního stavu techniky a podle uznávaných bezpečnostně-technických norem. Přesto se mohou během práce vyskytnout jednotlivá zbytková rizika.

- Ohrožení zdraví zásahem elektrickým proudem při použití elektrických přívodních kabelů, které nebudou v pořádku.
- Kromě toho mohou přes všechna přijatá preventivní opatření vzniknout zbytková rizika, která nebudou zjevná.
- Zbytková rizika mohou být minimalizována, budete-li dodržovat jak „Bezpečnostní pokyny“, tak „Určené použití“ a pokyny k obsluze.
- Stroj nadměrně nezatežujte: příliš silný tlak při řezání rychle poškozuje pilový list, což vede ke snížení výkonu stroje při obrábění a jeho přesnosti při řezání.
- Zabraňte náhodnému spuštění stroje: při vložení vidlice do elektrické zásuvky nesmí být stisknut hlavní spínač.
- Používejte nástroje, které jsou doporučeny v této příručce. Tím dosáhnete toho, že bude vaše pokosová pila poskytovat optimální výkon.
- Bude-li stroj v provozu, nesmíte nikdy pokládat ruce do oblasti obrábění.
- Před provedením nastavení nebo údržby uvolněte spouštěcí tlačítko a vytáhněte síťovou zástrčku.

6. Technická data

Motor na střídavý proud.....	220-240 V~ 50 Hz
Příkon	1 200 W (S1*)
	1 500 W (S6 25 %**)
Volnoběžné otáčky n_0	4 800 min ⁻¹
Pilový kotouč z tvrdokovu	ø 210 x ø 30 x 2,6 mm
Počet zubů	24
Tloušťka štípacího klínu	2,0 mm
Min. rozměry obrobku Š x D x V	10 x 50 x 1 mm
Velikost stolu	485 x 445 mm
Rozšíření stolu	485 x 515 mm
Max. velikost stolu	485 x 630 mm
Max. řezná výška 45°	45 mm
Max. řezná výška 0°	48 mm
Výkyvný pilový kotouč.....	0-45° vlevo
Přípojka odsávání.....	ø 35 mm
Hmotnost.....	cca 14 kg
Velikost stroje (s rozšířením) Š x D x V.....	485 x 630 x 440 mm

*S1: Nepřetržitý provoz při konstantním zatížení

**S6 25 %:

Kontinuální provoz s přerušovaným zatížením (pracovní cyklus 10 min.)

Abyste nedošlo k nedovolenému přehřátí motoru, nesmí motor překročit 25 % pracovního cyklu s uvedeným jmenovitým výkonem a následně musí běžet 75 % pracovního cyklu bez zatížení.

Hluk

Hluk této pily byl změřen podle normy EN 62841.

Hladina akustického tlaku L_{pA}	87,5 dB(A)
Nejistota K_{pA}	3 dB
Hladina akustického výkonu L_{WA}	100,5 dB(A)
Nejistota K_{WA}	3 dB

Noste ochranu sluchu.

Působení hluku může vést ke ztrátě sluchu. Celkové hodnoty vibrací (součet vektorů tří směrů) zjištěny podle EN 62841.

UPOZORNĚNÍ: Uvedené hodnoty hlukových emisí byly naměřeny podle normované zkušební metody a mohou být použity ke srovnání elektrického nástroje s jiným.

Uvedené hodnoty hlukových emisí lze použít rovněž k předběžnému odhadu zatížení.

VAROVÁNÍ: Hodnoty hlukových emisí se mohou během reálného používání elektrického nástroje lišit od uvedených hodnot v závislosti na způsobu použití elektrického nástroje, především podle toho, jaký obrobek se bude obrábět. Proveďte opatření na ochranu před zatížením hlukem. Zohledněte přitom celý pracovní postup, tedy také dobu, kdy elektrický nástroj pracuje bez zatížení nebo je vypnutý. Vhodná opatření zahrnují mimo jiné pravidelnou údržbu a péči o elektrický nástroj a vložné nástroje, pravidelné přestávky a dobré plánování pracovních postupů.

7. Před uvedením do provozu

- Otevřete balení a opatrně vyjměte přístroj.
- Odstraňte materiál obalu a obalové a přepravní pojistky (pokud je jimi výrobek opatřen).
- Zkontrolujte, zda je obsah dodávky úplný.
- Zkontrolujte přístroj a díly příslušenství, zda se při přepravě nepoškodily.
- Uchovejte obal dle možností až do uplynutí záruční doby.

⚠ POZOR

Přístroj a obalové materiály nejsou hračka! Dětem nepatří do rukou plastické sáčky, fólie ani drobné součástky! Hrozí nebezpečí jejich spolknutí a udušení!

- Stroj musí být stabilně postaven, tzn. přišroubován na pracovním stole, na univerzálním podstavci apod. Použijte k tomu otvory, které jsou na vnitřní straně patek podstavce.
- Před uvedením do provozu musí být všechny kryty a bezpečnostní zařízení správně namontovány
- Pilový kotouč musí být volně otočný.
- U již opracovaného dřeva dbát na cizí tělesa jako např. hřebíky nebo šrouby atd.
- Před stisknutím za-/vypínače musí být správně namontován pilový kotouč. Pohyblivé díly musí být volně pohyblivé.
- Před připojením zkontrolovat, zda údaje na datovém štítku souhlasí s údaji sítě.
- Přístroj připojte pouze na řádně instalovanou zásuvku s ochranným kolíkem, která je jistiště 16 A.

8. Montáž

⚠ VAROVÁNÍ: Před veškerými údržbovými, přestavovacími a montážními pracemi na kotoučové pile je nutné vytáhnout síťovou zástrčku.

8.1 Před smontováním

- Umístěte všechny dodané díly na rovný povrch.
- Stejně díly seskupte.

OZNÁMENÍ:

- Při zabezpečování spojení se šroubem (s kulatou hlavou / anebo hexagonální), šestihrannou maticí a podložkou, musí být podložka instalovaná pod maticí.
- Každý šroub vložte zvenku dovnitř a spojení zabezpečte maticí zevnitř.
- Při montáži utáhněte šrouby a matice jen do té míry, aby nemohly vypadnout. Jakmile šrouby a matice při/utáhněte už před konečnou montáží, finální montáž není možno vykonat.

8.2 Montáž rozšíření stolu (obr. 4-6)

1. Povolte šrouby s rýhovanou hlavou (26) (obr. 5).
POZOR: Šrouby s rýhovanou hlavou (26) zcela nevyšroubujte.
 2. Zaveďte vodící trubku (23) rozšíření stolu (22) do vodících pouzder (27) (viz obr. 4/5).
 3. Vsuňte koncové kusy (24) do vodící trubky (23) rozšíření stolu (22), jak ukazuje obr. 6.
 4. Upevněte koncové kusy (24) šrouby (25) způsobem znázorněným na obr. 6.
 5. Zcela vytáhněte rozšíření stolu (22) a upevněte šrouby s rýhovanou hlavou (26) (obr. 5).
 6. Nyní vyklepte ven podpěrné nohy (30).
 7. Rozšíření stolu (22) vyrovnejte podle horizontály stolní pily.
 8. Povolte pojistnou matici (29) na příslušné podpěrné noze (30) a patřičně nastavte šroub nastavení výšky (28).
 9. Poté pojistnou matici (29) opět utáhněte.
- Pokud rozšíření stolu (22) nepotřebujete, sklopte podpěrné nohy (30) dovnitř.

8.3 Montáž / demontáž krytu pilového kotouče (obr. 7)

1. Kryt pilového kotouče (4) včetně šroubu (4a) nasadíte shora na štípací klín (3) tak, aby byl šroub pevně usazen v otvoru štípacího klínu (31).
2. Šroub (4a) příliš neutahujte. Kryt pilového kotouče (4) musí zůstat volně pohyblivý.
3. Demontáž probíhá v opačném pořadí.

⚠ VAROVÁNÍ: Před započetím řezání je třeba kryt pilového kotouče (4) spustit až na řezaný materiál.

Po montáži zkontrolujte funkčnost krytu pilového kotouče (4). Nadzvedněte kryt pilového kotouče a pusťte ho. Kryt pilového kotouče by se měl samočinně vrátit do výchozí polohy.

8.4 Odstranění / vložení stolní vložky (obr. 8)

⚠ VAROVÁNÍ: Při opotřebení nebo poškození vložky je nutno vyměnit stolní vložku (6), jinak hrozí zvýšené nebezpečí zranění.

1. Uveďte pilový kotouč do dolní polohy (viz 9.2)
2. Odeberte kryt pilového kotouče (4).

3. Odstraňte šrouby stolní vložky (32).
4. Vyjměte stolní vložku (6).
5. Montáž stolní vložky (6) probíhá v opačném pořadí.

8.5 Nastavení štipacího klínu (obr. 9)

⚠ **VAROVÁNÍ:** Vytáhněte síťovou zástrčku.

⚠ **VAROVÁNÍ:** Nastavení pilového kotouče (5) je třeba zkontrolovat po každé výměně pilového kotouče.

1. Nastavte pilový kotouč (5) na max. hloubku řezu, uveďte do polohy 0° a zaaretujte (viz 9.2).
2. Demontujte kryt pilového kotouče (4) (viz 8.3).
3. Vyjměte stolní vložku (6) (viz 8.4).
4. Povolte upevňovací šrouby (33)
5. Vyrovnajte štipací klín (3) tak, aby
 - a) vzdálenost mezi pilovým kotoučem (5) a štipacím klínem (3) činila max. 5 mm (obr. 10) a
 - b) aby byl pilový kotouč (5) paralelně se štipacím klínem (3).
6. Pevně dotáhněte upevňovací šrouby (33) a namontujte stolní vložku (6) (viz 8.4).
7. Znovu namontujte kryt pilového kotouče (4) (viz 8.3).

8.6 Montáž / výměna pilového kotouče (obr. 11, 12)

⚠ **VAROVÁNÍ:** Vytáhněte síťovou zástrčku a použijte ochranné rukavice.

1. Demontujte kryt pilového kotouče (4) (viz 8.3).
2. Povolte šrouby (34) na dolním krytu pilového kotouče (35) a kryt vyklopte nahoru.
3. Povolte matici tím, že na matici nasadíte očkový klíč 19 mm (21) a dalším očkovým klíčem 8 mm (20) podržíte hřídel motoru (obr. 12).

POZOR: Maticí otáčejte ve směru rotace pilového kotouče.

4. Vyjměte vnější přírubu a starý pilový kotouč stáhněte zešikma dolů z vnitřní příruby.
5. Přírubu pilového kotouče před montáží nového pilového kotouče pečlivě vyčistěte pomocí drátěného kartáče.
6. Nový pilový kotouč opět nasadte v opačném pořadí a pevně utáhněte.

⚠ **VAROVÁNÍ:** Pamatujte na směr chodu. Šikmé řezy zubů musí směřovat po směru chodu, tzn. ukazovat dopředu (viz šipku na krytu pilového kotouče (4)).

7. Zavřete spodní kryt pilového kotouče (35) a znovu upevněte šrouby (34).
8. Znovu namontujte a nastavte kryt pilového kotouče (4) (viz 8.3).

⚠ **VAROVÁNÍ:** Než s pilou začnete znovu pracovat, zkontrolujte ochranná zařízení.

8.7 Montáž paralelního dorazu (obr. 2, 15)

1. Upevněte držák (16) pomocí aretačních knoflíků (15) a svěracích plechů (15a) na stůl.
2. Pamatujte, aby byl držák (16) paralelně vyrovnaný s pilovým kotoučem (5). V případě potřeby donastavte pomocí stupnice (38).
3. Podél drážky (37) v dorazové liště (17) zavedte vodící vložky.
4. Dorazovou lištu (17) upevněte pomocí šroubů (16a) k držáku (16).

8.8 Montáž příčného dorazu (obr. 18)

1. Nasuňte příčný doraz (2) do drážky (40) stolu pily (1).
2. Povolte otočnou rukojeť (19).
3. Otáčejte příčným dorazem (2), dokud nebude šipka ukazovat na požadovaný úhlový rozměr.
4. Otočnou rukojeť (19) znovu pevně dotáhněte.

8.9 Odsávání pilin (obr. 13)

POZOR: Přístroj provozujte pouze s odsáváním.

K odsávacímu hrdlu (36) připojte vhodné zařízení na odsávání pilin (není obsaženo v rozsahu dodávky).

POZOR: Pravidelně kontrolujte a čistěte odsávací kanály.

8.10 Stabilní upevnění (obr. 25)

Stroj musí být nainstalován stabilně, tzn. pevně přišroubovaný na dílenském stole, podvozku apod, jak ukazuje obr. 25. K montáži na pracovní stůl použijte úhelníky 42, šrouby 43 a podložky 44.

9. Obsluha

9.1 Spínače (obr. 1)

9.1.1 Vypínač (11)

- Stiskem zeleného tlačítka „I“ lze pilu zapnout. Před zahájením řezání počkejte, dokud nedosáhne pilový kotouč maximálních otáček.
- Pro opětovné vypnutí pily je nutné stisknout červené tlačítko „0“.

9.1.2 Spínač proti přetížení (10)

Motor tohoto přístroje je chráněn proti přetížení spínačem proti přetížení (10).

V případě překročení jmenovitého proudu spínač proti přetížení (10) přístroj vypne.

V takovém případě postupujte následovně:

- Nechte přístroj několik minut vychladnout.
- Stiskněte spínač proti přetížení (10).
- Přístroj zapněte stisknutím zeleného tlačítka „I“.

9.2 Nastavení hloubky řezu (obr. 1)

Pilový kotouč (5) lze nastavit na požadovanou hloubku řezu otáčením ručním kolečkem (8).

- **Proti směru pohybu hodinových ručiček:** větší hloubka řezu
- **Po směru pohybu hodinových ručiček:** menší hloubka řezu

Nastavení zkontrolujte pomocí zkušebního řezu.

9.3 Nastavení úhlu (obr. 14)

Stolní kotoučovou pilou lze provádět šikmé řezy doleva pod úhlem 0°-45° vůči paralelnímu dorazu (7).

⚠ Před každým řezem zkontrolujte, zda nemůže mezi dorazovou lištou (17), příčným dorazem (2) a pilovým kotoučem (5) dojít ke kolizi.

1. Povolte aretační rukojeť (9).

2. Otáčením ručním kolečkem (8) nastavte požadovaný úhlový rozměr na stupnici.
3. Zaaretujte aretační rukojeť (9) v požadované úhlové poloze.

9.4 Použití paralelních dorazů (obr. 2, 15-17)

9.4.1 Výška dorazu (obr. 15, 16)

- Dorazová lišta (17) paralelního dorazu (7) má dvě různé vysoké vodící plochy.
- Podle tloušťky řezaných materiálů je třeba použít dorazovou lištu (17) podle obr. 15 pro silnější materiál (tloušťka obrobku nad 25 mm) a podle obr. 16 pro tenký materiál (tloušťka obrobku pod 25 mm).

9.4.2 Přestavení dorazové lišty (obr. 15, 16)

1. Pro přestavení dorazové lišty (17) na nižší vodící plochu je třeba povolit oba šrouby (16a) pro uvolnění dorazové lišty (17) od držáku (16).
2. Dorazovou lištu (17) vytáhněte podél drážky.
3. Dorazovou lištu (17) otočte a zaveďte vodící vložky podél druhé drážky (39).
4. Přestavení na vysokou vodící plochu je třeba provést analogicky.

9.4.3 Šířka řezu (obr. 15, 16)

- Při podélných řezech dřevěných dilů musí být používán paralelní doraz (7).
- Paralelní doraz (7) lze namontovat na obě strany stolu pily (1).
- Pomocí stupnice (38) na stole pily (1) lze paralelní doraz (7) nastavit na požadovaný rozměr.
- Pro upevnění paralelního dorazu (7) utáhněte oba aretační knoflíky (15).
- Před řezáním samotného obrobku proveďte zkušební řez pro změření šířky. Zabráníte tak nepřesnostem stupnice nebo nastavení.

9.4.4 Nastavení délky dorazu (obr. 15, 17)

Aby se zabránilo sevření řezného materiálu, lze dorazovou lištu (17) přesunout v podélném směru.

Empirické pravidlo: Zadní konec dorazu naráží na pomyslnou přímkou začínající zhruba od středu pilového kotouče a směřující dozadu pod úhlem 45°.

1. Nastavte potřebnou šířku řezu.
2. Povolte šrouby (16a) a posuňte dorazovou lištu (17) tak daleko, až dotkne pomyslné přímky pod úhlem 45°.
3. Šrouby (16a) znovu pevně dotáhněte.

9.5 Použití příčného dorazu (obr. 18)

Při přířezech je třeba příčný doraz (2) s dorazovou lištou (17) paralelního dorazu (7) posunout (obr. 18).

9.5.1 Prodloužení příčného dorazu

1. Odstraňte dorazovou lištu (17) z paralelního dorazu (7). Povolte šrouby (16a) a uvolněte dorazovou lištu (17) z držáku (16).
2. Podél drážky v dorazové liště zaveďte vodící vložky (17).
3. Dorazovou lištu (17) upevněte pomocí šroubů s rýhovanou hlavou (18) na příčný doraz (2).

POZOR: Dorazovou lištu neposouvajte příliš daleko směrem k pilovému kotouči.

Vzdálenost mezi dorazovou lištou (17) a pilovým kotoučem (5) by měla činit cca 2 cm.

10. Provoz

Pracovní pokyny

- Po každém novém nastavení doporučujeme provést zkušební řez, aby se překontrolovaly nastavené rozměry.
- Po zapnutí pily vyčkat, až pilový kotouč dosáhne svého maximálního počtu otáček, a teprve potom začít řezat.
- Pozor při zahajování řezu!
- Přístroj provozujte pouze s odsáváním.
- Pravidelně kontrolujte a čistěte odsávací kanály.

10.1 Provádění podélných řezů (obr. 19)

Při tomto řezu je obrobek proříznut v podélném směru. Hrana obrobku je tlačena proti paralelnímu dorazu (7), přičemž plochá strana leží na stole pily (1).

Ochrana pilového kotouče (4) musí být vždy sklopena na obrobek. Pracovní postoj při podélném řezu nesmí být nikdy v jedné linii s průběhem řezu.

1. Paralelní doraz (7) nastavit příslušně podle výšky obrobku a požadované šířky (viz 9.4).
2. Pilu zapnout.
3. Ruce se semknutými prsty položit ploše na obrobek a obrobek posouvat podél paralelního dorazu (7) do pilového kotouče (5).
4. Boční vedení levou nebo pravou rukou (podle polohy paralelního dorazu) pouze po přední hranu ochrany pilového kotouče (4).
5. Obrobek protáhnout vždy až do konce roztahovacího klínu (3).
6. Odpad zůstane na stole pily (1) ležet do té doby, dokud se pilový kotouč (5) opět nenachází v klidové poloze.
7. Dlouhé obrobky zajistit proti přepadnutí na konci řezání! (např. odvalovací stojan atd.)

POZOR: Paralelní doraz je třeba nastavit paralelně vůči pilovému kotouči (viz 8.7). Zkontrolujte vyrovnaní a pravidelně a především během používání i při delším nepoužívání zajistěte, aby paralelní doraz pevně seděl. Znovu dotáhněte šrouby a je-li to zapotřebí, nastavte paralelní doraz (viz 9.4.3). Vibracemi se mohou šrouby povolit a paralelní doraz posunout.

10.1.1 Řezání úzkých obrobků (obr. 20)

Podélné řezy obrobků o šířce menší než 120 mm musí být bezpodmínečně prováděny za použití posuvné tyče (14). Posuvná tyč (14) je v rozsahu dodávky. Opořezanou nebo poškozenou posuvnou tyč (14) okamžitě vyměnit.

1. Nastavte podélnou zarážku (7) podle předpokládané šířky obrobku (viz 9.4).
2. Obrobek posunujte dopředu oběma rukama, v oblasti pilového listu je nutné použít posuvnou tyč (14) jako posuvnou pomůcku.
3. Obrobek vždy protlačte až ke konci rozpěrného klínu (3).

VAROVÁNÍ: U krátkých obrobků je třeba použít posuvnou tyč (14) už na začátku řezání.

10.1.2 Řezání velmi úzkých obrobků (obr. 21)

Pro podélné řezy velmi úzkých obrobků o šířce 30 mm a méně je bezpodmínečně nutné používat posuvné dřevo.

Posuvné dřevo není součástí rozsahu dodávky! (K dostání v příslušném odborném obchodě). Opoťebované posuvné dřevo včas nahradit.

Obrobky se mohou při řezání vzpříčit mezi paralelním dorazem a pilovým kotoučem, mohou být pilovým kotoučem zachyceny a odmrštěny. Proto upřednostňujte nižší vodící plochu paralelního dorazu (viz obr. 16). V případě potřeby přestavte dorazovou lištu (viz 9.4.2).

1. Podlouhlá zarážka je nastavená na šířku řezu obrobku.
2. Obrobek přitlačte k příložníku a pomocí posuvné tyče (14) ho posunujte ke konci rozvíracího klínu.

10.1.3 Provádění šikmých řezů (obr. 22)

Šikmé řezy jsou prováděny zásadně za použití paralelního dorazu (7). Paralelní doraz (7) musí být zásadně namontován zprava od pilového kotouče. Jinak se mohou obrobky při řezání vzpříčit mezi paralelním dorazem a pilovým kotoučem a mohou být odmrštěny.

1. Pilový kotouč (5) nastavit na požadovaný úhlový rozměr (viz 9.3).
2. Paralelní doraz (7) nastavit podle šířky a výšky obrobku (viz 9.4).
3. Řez provést odpovídajíc šířce obrobku (viz 10.1.1 a 10.1).

10.2 Provedení příčných řezů (obr. 23)

1. Nasuňte příčný doraz (2) do drážky (40) stolu pily a nastavte na požadovaný úhlový rozměr (viz 9.5).
2. V případě potřeby použít dorazovou lištu (17).
3. Obrobek tlačit pevně proti příčnému dorazu (2).
4. Pilu zapnout.
5. Příčný doraz (2) a obrobek posouvat ve směru pilového kotouče (5) a provést řez.
⚠ VAROVÁNÍ: Vždy pevně držte vedený obrobek, nikdy volný obrobek, který je uřezáván.
6. Příčný doraz (2) posunout dopředu vždy tak dalece, až je obrobek úplně přeříznut.
7. Pilu opět vypnout.
8. Odpad odstranit teprve tehdy, když je pilový kotouč zastaven.

10.3 Řezání dřevotřískových desek

Aby se zabránilo vylomení hran řezu při řezání dřevotřískových desek, neměl by být pilový kotouč (5) nastaven výše než 5 mm nad tloušťku obrobku (viz také bod 9.2).

11. Doprava (obr. 24)

- Před každou přepravou elektrický nástroj vypněte a odpojte ho od elektrické sítě.
- Pilový kotouč zanoňte co nejhlouběji (5).
- Naviňte síťový kabel (41).
- Elektrický nástroj přenášejte oběma rukama za pevný stůl pily (1). K nošení elektrického nástroje nikdy nepoužívejte rozšíření stolu.
- Elektrický nástroj chraňte před nárazy, otřesy a silnými vibracemi, a to např. při přepravě ve vozidlech.
- Zajistěte přístroj proti sklouznutí, bezpečně ho přivažte.

- Nikdy nepoužívejte ochranná zařízení k manipulaci nebo transportu.

12. Údržba

⚠ UPOZORNĚNÍ! Před každým nastavením, údržbou nebo opravou vytáhněte síťovou zástrčku!

12.1 Všeobecná opatření údržby

- Ochranná zařízení, větrací šterbiny, odsávací otvory a plášť motoru chraňte co nejvíce před prachem a znečištěním. Piliny a prach odstraňte vysavačem a kartáčem. Navíc je vyfoukejte stlačeným vzduchem o nízkém tlaku.
- Doporučujeme přímo po každém použití přístroj vyčistit.
- Pravidelně přístroj čistěte vlhkým hadrem a trochou mazlavého mýdla. Nepoužívejte čisticí prostředky nebo rozpouštědla; tyto by mohly narušit plastové díly přístroje. Dbejte na to, aby se do přístroje nedostala voda.
- Jednou za měsíc naolejujte otočné díly, abyste prodloužili životnost nástroje. Motor však neolejujte.

12.2 Uhlíkové kartáčky

- Při nadměrné tvorbě jisker nechte uhlíkové kartáčky zkontrolovat odborným elektrikářem. Pozor! Uhlíkové kartáčky smějí být vyměněny pouze odborným elektrikářem.

Servisní informace

Je třeba dbát na to, že u tohoto přístroje podléhají následující díly opotřebení přiměřenému použití nebo přirozenému opotřebení, resp. jsou potřebné jako spotřební materiál.

Rychle opotřebitelné díly*: Uhlíkové kartáčky, stolní vložka, posuvná tyč, pilový kotouč

* není nutně obsaženo v rozsahu dodávky!

13. Uložení

Uložte přístroj a jeho příslušenství na tmavém, suchém místě, chráněném před mrazem a nedostupným pro děti. Optimální skladovací teplota se pohybuje mezi 5 a 30 °C.

Elektrický přístroj uchovávejte v originálním obalu.

Elektrický přístroj zakryjte, aby byl chráněn před prachem nebo vlhkem.

Návod k obsluze uložte u přístroje.

14. Elektrická přípojka

Instalovaný elektromotor je zabudován v provozuschopném stavu. Přípojka musí odpovídat příslušným předpisům VDE a DIN. Těmto předpisům musí odpovídat síťová přípojka zákazníka i použité prodlužovací kabely.

Důležité pokyny

Při přetížení se motor automaticky vypne. Po určité době na vychladnutí (čas se liší) nechte motor znovu zapnout.

Vadný elektrický přívodní kabel

U elektrických přívodních kabelů často dochází k poškození izolace.

Jeho příčinami mohou být:

- Poškození tlakem, je-li přívodní kabel veden oknem nebo štěrbinou ve dveřích.
- Prohnutí kvůli nevhodnému upevnění nebo vedení přívodního kabelu.
- Zlomení kvůli přejiždění přes přívodní kabel.
- Poškození izolace kvůli vytrhnutí z elektrické zásuvky ve stěně.
- Protržení v důsledku stárnutí izolace.

Tyto vadné elektrické přívodní kabely nesmí být používány a kvůli poškození izolace jsou životu nebezpečné.

Pravidelně kontrolujte poškození elektrických přívodních kabelů. Dávejte pozor, aby nebyl přívodní kabel při kontrole připojen do elektrické sítě.

Elektrické přívodní kabely musí odpovídat příslušným předpisům VDE a DIN. Používejte pouze přívodní kabely s označením „H05VV-F“.

Uvedení typového označení na přívodním kabelu je povinné.

Pokud je zapotřebí výměna přípojného vedení, musí to provést výrobce nebo jeho zástupce, aby se zabránilo bezpečnostním rizikům.

Motor na střídavý proud

- Napětí v síti musí činit 220 - 240 V~
- Prodlužovací kabely do délky 25 m mít průměr 1,5 milimetru čtverečního.

Připojení a opravy elektrického vybavení mohou provádět pouze odborní elektrikáři.

Při zpětných dotazech uvádějte prosím tyto údaje:

- Typ proudu napájecího motor
- Údaje z typového štítku stroje
- Údaje z typového štítku motoru

15. Likvidace a recyklace

Přístroj je uložen v balení, aby bylo zabráněno poškození při přepravě. Toto balení je surovina a tím znovu použitelné nebo může být dáno zpět do cirkulace surovin.

Příslušenství je vyrobeno z rozdílných materiálů, jako např. kov a plasty. Defektní součástky odevzdejte k likvidaci zvláštních odpadů. Zeptejte se v odborné prodejně nebo na místním zastupitelství!



Obal se skládá z ekologických materiálů, které lze recyklovat v místních sběrných místech.

O možnostech likvidace vysloužilého přístroje vám podá informace správa vaší obce nebo vašeho města.

Odpadní zařízení nesmějí být likvidována spolu s domácím odpadem!



Tento symbol upozorňuje, že tento výrobek nesmí být podle směrnice o odpadních elektrických a elektronických zařízeních (2012/19/EU) a vnitrostátních zákonů likvidován spolu s domácím odpadem. Tento výrobek musí být odevzdán ve sběrném středisku určeném k tomuto účelu. To lze provést například vrácením při nákupu podobného výrobku nebo odevzdáním v autorizovaném sběrném středisku pro recyklaci odpadních elektrických a elektronických zařízení. Nesprávné zacházení s odpadními zařízeními může mít vzhledem k potenciálně nebezpečným látkám, které jsou v odpadních elektrických a elektronických zařízeních často obsažené, negativní dopad na životní prostředí a lidské zdraví. Správnou likvidací tohoto výrobku přispíváte také k efektivnímu využívání přírodních zdrojů. Informace o sběrných střediscích pro odpadní zařízení můžete získat u svého magistrátu, veřejnoprávní instituce pro nakládání s odpady, autorizovaného orgánu pro likvidaci odpadních elektrických a elektronických zařízení nebo služby svozu odpadu.

16. Odstraňování závad

Závada	Možná příčina	Odstranění
Pilový list se po zastavení motoru uvolní	Utahovací matice je málo utažená	Utáhněte pravý závit utahovací matice
Motor se nespustí	Selhání síťové pojistky	Zkontrolujte síťovou pojistku
	Chybný prodlužovací kabel	Vyměňte prodlužovací kabel
	Připojení k motoru nebo spínači není v pořádku	Kontrola kvalifikovaným elektrikářem
	Vadný motor nebo spínač	Kontrola kvalifikovaným elektrikářem
Motor nemá žádný výkon, pojistka vyskočí	Průřez prodlužovacího kabelu není dostatečný	Viz „Elektrické připojení“
	Přetažení způsobené tupým pilovým listem	Vyměňte pilový list
Spáleniny na řezné ploše	Tupý pilový list	Naostřete pilový kotouč (pouze autorizovaná brousící firma) nebo jej vyměňte
	Nesprávný pilový list	Vyměňte pilový list

17. Záruční list

Vážena zakaznice, vážený zakazníku,

naše výrobky podléhají přísné kontrole kvality. Pokud i přesto tento přístroj bezvadně nefunguje, velice toho litujeme a prosíme Vás, abyste se obrátili na náš zákaznický servis, jehož adresa je uvedena na tomto záručním listu. Rádi Vám budeme k dispozici také telefonicky na níže uvedeném servisním čísle. Pro uplatňování nároků na záruku platí následující:

- Tyto záruční podmínky upravují dodatečný záruční servis. Vašich zákonných nároků na záruku se tato záruka netýká. Náš záruční servis je pro Vás bezplatný.
- Záruční servis se vztahuje výhradně na nedostatky, které lze odvodit z vad materiálu nebo výrobních vad a je také omezen pouze na odstranění těchto nedostatků, resp. výměnu přístroje. Dbejte prosím na to, že naše přístroje nebyly podle svého účelu určeny konstruovány pro živnostenské, řemeslnické nebo průmyslové použití. Záruční smlouva tak není realizována, pokud byl přístroj používán v živnostenských, řemeslných nebo průmyslových podnicích a při srovnatelných činnostech. Z naší záruky je dále vyloučeno poskytnutí náhrady za dopravní škody, škody způsobené nedodržováním montážního návodu nebo z důvodů neodborné instalace, nedodržování návodu k použití (jako např. připojení na chybné síťové napětí nebo druh proudu), nedovoleného nebo neodborného používání (jako např. přetížení přístroje nebo použití neschválených vložných nástrojů nebo příslušenství), nedodržování pokynů pro údržbu a bezpečnostních pokynů, vniknutí cizích těles do přístroje (jako např. písek, kameny nebo prach), použití násilí nebo poškození v důsledku cizích vlivů (jako např. škody způsobené pádem), jakož také běžného opotřebení způsobeného používáním.

Nárok na záruku zaniká, pokud bylo do přístroje již zasahováno

- Záruční doba činí 3 roky a začíná datem koupě přístroje. Nároky na záruku před vypršením záruční doby je třeba uplatňovat během dvou týdnů od zjištění defektu. Uplatňování nároků na záruku po vypršení záruční doby je vyloučeno. Oprava nebo výměna přístroje nevede k prodloužení záruční doby, ani k zahájení nové záruční doby za provedený výkon pro přístroj nebo pro případné zamontované náhradní díly. Toto platí také v případě servisu v místě Vašeho bydliště.
- Pro uplatnění nároku ze záruky se prosím obraťte na adresu servisu uvedenou dole. Pokud se reklamáce uplatňuje v záruční době, dáme Vám k dispozici formulář pro vrácení, pomocí kterého nám můžete vadný přístroj zdarma zaslat zpět. Popište nám prosím pokud možno přesně důvod reklamáce. Je-li defekt přístroje v našem záručním servisu obsažen, obdržíte obratem opravený nebo nový přístroj.

Samozřejmě rádi za úhradu nákladů odstraníme defekty na přístroji, které nespadají nebo již nespadají do rozsahu záruky. K tomu nám přístroj prosím zašlete na naši servisní adresu.

Servisní horká linka (CZ):

+800 4003 4003

(0,00 €/Min.)

Adresa elektronické pošty (CZ):

service.CZ@schepach.com

Adresa servisního střediska (CZ):

GARLAND distributor s.r.o.

Hradecká 1136

CZ - 50601 Jicín



Na stránkách www.lidl-service.com si můžete stáhnout tyto a mnoho dalších manuálů, produktových videí a instalačních softwarů.

Pomocí kódu QR můžete přímo na stránce servisních služeb Lidl (www.lidl-service.com) otevřít svůj návod k obsluze zadáním čísla výrobku (IAN) 322850_1907.

Obsah:	Strana:
1. Úvod	97
2. Popis prístroja (obr. 1-18, 24)	97
3. Rozsah dodávky.....	98
4. Správny spôsob použitia.....	98
5. Bezpečnostné pokyny.....	98
6. Technické údaje	103
7. Pred uvedením do prevádzky	103
8. Zloženie	103
9. Obsluha	105
10. Prevádzka.....	105
11. Doprava (obr. 24)	106
12. Údržba.....	106
13. Skladovanie.....	107
14. Elektrická prípojka.....	107
15. Likvidácia a recyklácia	107
16. Odstraňovanie porúch.....	108
17. Záručný list	109
18. Vyhlásenie o zhode	111

Vysvetlenie symbolov na prístroji



SK

Pozor! Nebezpečenstvo ohrozenia života, riziko zranenia alebo poškodenia náradia v prípade nedodržania pokynov!



SK

Pred uvedením do prevádzky si prečítajte návod na obsluhu a bezpečnostné upozornenia a dodržiavajte ich!



SK

Noste ochranné okuliare!



SK

Noste ochranu sluchu!



SK

Pri tvorbe prachu noste ochranu dýchania!



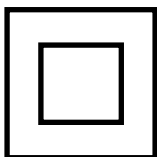
SK

Pozor! Nebezpečenstvo poranenia! Nesiahajte do bežiaceho pílového kotúča!



SK

Používať ochranné rukavice!



SK

Trieda ochrany II (dvojitá izolácia)

1. Úvod

Výrobca: scheppach

Fabrikation von Holzbearbeitungsmaschinen GmbH
Günzburger Straße 69
D-89335 Ichenhausen

Vážení zákazník,

Želáme Vám veľa zábavy a úspechov pri práci s Vaším novým prístrojom.

POZNÁMKA:

V súlade s platnými zákonmi, ktoré sa týkajú zodpovednosti za výrobok, výrobca zariadenia nepreberá zodpovednosť za poškodenia výrobku alebo za škody spôsobené výrobkom, ku ktorým došlo z nasledujúcich dôvodov:

- nesprávnej manipulácie,
- nedodržania pokynov na obsluhu,
- opravy vykonanej treťou stranou, opravy nevykonanej v autorizovanom servise,
- montáže neoriginálnych dielcov alebo použitia neoriginálnych dielcov pri výmene,
- iného než špecifikované použitia,
- poruchy elektrického systému, ktorá bola spôsobená nedodržaním elektrických predpisov a predpisov VDE 0100, DIN 57113, VDE0113.

Odporúčame:

Pred montážou a uvedením do prevádzky si prečítajte celý text návodu na obsluhu.

Tento návod na obsluhu vám má uľahčiť oboznámenie sa s vaším strojom a využitie možností jeho použitia podľa určenia. Návod na obsluhu obsahuje dôležité pokyny a upozornenia, ako bezpečne, odborne a hospodárne pracovať so strojom, a ako zabrániť nebezpečenstvu, ušetriť náklady za opravy, znížiť stratové časy a zvýšiť spoľahlivosť a životnosť stroja.

K bezpečnostným ustanoveniam tohto návodu na obsluhu musíte navyše bezpodmienečne dodržiavať predpisy svojej krajiny, platné pre prevádzku stroja.

Uchovávajte návod na obsluhu pri stroji v ochrannom puzdre, chránený pred nečistotou a vlhkosťou. Každý pracovník obsluhy si ho musí pred začatím práce prečítať a starostlivo dodržiavať.

Na stroji smú pracovať len osoby, ktoré sú poučené v používaní stroja, a informované o nebezpečenstvách s tým spojených. Je nutné dodržiavať vyžadovaný minimálny vek.

Okrem bezpečnostných upozornení obsiahnutých v tomto návode na obsluhu a osobitných predpisov vašej krajiny treba rešpektovať všeobecne uznávané technické pravidlá pre prevádzku konštrukčne rovnakých strojov.

Nepreberáme ručenie za žiadne nehody alebo škody, ktoré vznikli nedodržaním tohto návodu a bezpečnostných upozornení.

2. Popis prístroja (obr. 1-18, 24)

1. Stôl píly
2. Priečny doraz
3. Rozovierací klin
4. Ochrana pílového kotúča
- 4a. Skrutka (ochrana pílového kotúča)
5. Pílový kotúč
6. Vložka stola
7. Kompletný paralelný doraz
8. Ručné koleso
9. Blokovacia rukoväť
10. Vypínač pri preťažení
11. Zapínač/vypínač
12. Gumená päťka
13. Hák na nástroj
14. Posuvná tyč
15. Zaisťovacie tlačidlo
- 15a. Upínací plech
16. Držiak
- 16a. Skrutka (paralelný doraz)
17. Dorazová lišta
18. Skrutka s ryhovanou hlavou (priečny doraz)
19. Otočná rukoväť
20. Očkový kľúč 7/8 mm
21. Očkový kľúč 19/10 mm
22. Rozšírenie stola
23. Vodiaca rúrka
24. Koncový kus
25. Skrutka (koncový kus)
26. Skrutka s ryhovanou hlavou (rozšírenie stola)
27. Vodiace puzdro
28. Výškovo nastaviteľná skrutka
29. Poistná matica
30. Oporná noha
31. Otvor (rozovierací klin)
32. Skrutka (vločka stola)
33. Upevňovacia skrutka (rozovierací klin)
34. Skrutka (kryt pílového kotúča)
35. Kryt pílového kotúča
36. Odsávacie hrdlo
37. Drážka (dorazová lišta)
38. Stupnica
39. Drážka (dorazová lišta)
40. Drážka (stôl píly)
41. Sieťový kábel
42. Uholník na montáž na pracovný stôl
43. Skrutka (samorezná)
44. Podložky

3. Rozsah dodávky

- Ochrana píloveho kotúča
- Posuvná tyč
- Paralelný doraz
- Priečny doraz
- Rozšírenie stola
- Koncové kusy a skrutky pre rozšírenie stola
- Montážny materiál
- Očkový kľúč 19/10 mm
- Očkový kľúč 7/8 mm
- Návod na obsluhu

4. Správny spôsob použitia

Stolová kotúčová píla slúži na pozdĺžne a priečne rezanie (len s priečnym dorazom) dreva akéhokoľvek druhu a umelej hmoty v rozsahu zodpovedajúcom veľkosti stroja. Gulatiny akéhokoľvek druhu sa nesmú rezať.

Prístroj smie byť použitý len na ten účel, na ktorý bol určený. Každé iné odlišné použitie sa považuje za nespĺňajúce účel použitia. Za škody alebo zranenia akéhokoľvek druhu spôsobené nesprávnym používaním ručí používateľ/obsluhujúca osoba, nie však výrobca.

Povolené pre používanie s týmto strojom sú len vhodné pílové kotúče (pílové kotúče typu HM alebo CV). Používanie pílových kotúčov typu HSS a rozbrusovacích kotúčov akéhokoľvek druhu je zakázané.

Súčasťou správneho účelového použitia prístroja je taktiež dodržiavanie bezpečnostných predpisov, ako aj návodu na montáž a pokynov k prevádzke nachádzajúcich sa v návode na obsluhu.

Osoby, ktoré obsluhujú stroj a vykonávajúcu jeho údržbu, musia byť s ním oboznámené a informované o možných nebezpečenstvách.

Okrem toho sa musia prísne dodržiavať platné bezpečnostné predpisy proti úrazom.

Treba dodržiavať aj ostatné všeobecne predpisy z oblasti pracovnej medicíny a bezpečnostnej techniky.

⚠ POZOR

Pri používaní prístrojov sa musia dodržiavať príslušné bezpečnostné opatrenia, aby bolo možné zabrániť prípadným zraneniam a vecným škodám. Preto si starostlivo prečítajte tento návod na obsluhu / bezpečnostné pokyny. Následne ich starostlivo uschovajte, aby ste mali vždy k dispozícii potrebné informácie. V prípade, že budete prístroj požičovať tretím osobám, prosím odovzdajte im spolu s prístrojom tento návod na obsluhu / bezpečnostné pokyny. Nepreberáme žiadne ručenie za nehody ani škody, ktoré vzniknú nedodržaním tohto návodu na obsluhu a bezpečnostných pokynov.

Zmeny vykonané na stroji celkom anulujú ručenie výrobcu a ručenie za škody takto spôsobené.

Napriek používaniu v súlade s určením nie je možné celkom vylúčiť určité faktory zostatkového rizika. Podmienené konštrukciou a výstavbou stroja sa môžu vyskytnúť nasledujúce riziká:

- kontakt s pílovým kotúčom v nezakrytej oblasti píly,
- zasiahnutie do bežiaceho píloveho kotúča (rezné poranenie),
- spätný náraz obrobkov a častí obrobkov,
- zlomenie píloveho kotúča,
- vymrštenie chybných častí píloveho kotúča z tvrdého kovu,
- poškodenia sluchu pri nepoužívaní potrebnej ochrany sluchu.
- zdraviu škodlivé emisie z drevených prachov pri používaní v uzatvorených priestoroch,

Prosím berte ohľad na skutočnosť, že naše prístroje neboli svojím určením konštruované na profesionálne, remeselnícke ani priemyselné použitie. Nepreberáme žiadne záručné ručenie, ak sa prístroj bude používať v profesionálnych, remeselníckych alebo priemyselných prevádzkach ako aj na činnosti rovnocenné s takýmto použitím.

5. Bezpečnostné pokyny

Všeobecné bezpečnostné upozornenia pre elektrické prístroje

⚠ VAROVANIE: Prečítajte si všetky bezpečnostné upozornenia, pokyny, ilustrácie a technické údaje, ktorými je opatrené toto elektrické náradie.

Zanedbania pri dodržiavaní nasledujúcich pokynov môžu spôsobiť zásah elektrickým prúdom, požiar a/alebo ťažké poranenia.

Všetky bezpečnostné upozornenia a pokyny uschovajte pre prípad neskoršieho použitia.

Pojem „elektrické náradie“ použitý v bezpečnostných upozorneniach sa vzťahuje na elektrické náradie napájané zo siete (so sieťovým káblom) alebo na elektrické náradie napájané z akumulátora (bez sieťového vedenia).

1) Bezpečnosť pracoviska

- a) Pracovný priestor udržiavajte čistý a dobre osvetlený.** Neporiadok a neosvetlené pracovné priestory môžu viesť k úrazom.
- b) S elektrickým náradím nepracujte v prostredí ohrozenom výbuchom, v ktorom sa nachádzajú horľavé kvapaliny, plyny alebo prach.** Elektrické prístroje vytvárajú iskry, ktoré môžu zapáliť prach alebo výpary.
- c) Deti a iné osoby držte v dostatočnej vzdialenosti od elektrického prístroja počas jeho používania.** Pri nepozornosti môžete stratiť kontrolu nad elektrickým náradím.

2) Elektrická bezpečnosť

- a) **Pripojovacia zástrčka elektrického prístroja musí pasovať do zásuvky. Zástrčka sa nesmie nijako upravovať. Nepoužívajte adaptérové zástrčky spolu s uzemnenými elektrickými prístrojmi.** Neupravované zástrčky a vhodné zásuvky znižujú riziko zásahu elektrickým prúdom.
- b) **Vyhýbajte sa telesnému kontaktu s uzemnenými plochami, ako napríklad rúry, vykurovacie zariadenia, sporáky a chladničky.** Keď je vaše telo uzemnené, hrozí zvýšené riziko zásahu elektrickým prúdom.
- c) **Chráňte elektrické prístroje pred dažďom alebo vlhkosťou.** Vniknutie vody do elektrického náradia zvyšuje riziko zásahu elektrickým prúdom.
- d) **Nepoužívajte pripájacie vedenie na nosenie či zavesenie elektrického náradia, ani na vytiahnutie zástrčky zo zásuvky. Chráňte pripájacie vedenie pred vysokými teplotami, olejom, ostrými hranami alebo pohybujúcimi sa časťami.** Poškodené alebo zamotané pripájacie vedenia zvyšujú riziko zásahu elektrickým prúdom.
- e) **Ak s elektrickým náradím pracujete vonku, používajte iba predĺžovacie vedenia, ktoré sú vhodné aj pre exteriér.** Používanie predĺžovacieho vedenia vhodného pre exteriér znižuje riziko zásahu elektrickým prúdom.
- f) **Ak sa nedá vyhnúť prevádzke elektrického náradia vo vlhkom prostredí, používajte ochranný vypínač proti chybnému prúdu.** Používanie ochranného spínača proti chybnému prúdu znižuje riziko zásahu elektrickým prúdom.

3) Bezpečnosť osôb

- a) **Buďte pozorní, dávajte pozor na to, čo robíte, a s elektrickým náradím pracujte rozumne. Elektrické náradie nepoužívajte, ak ste unavení alebo ste pod vplyvom drog, alkoholu či liekov.** Chvilka nepozornosti pri používaní elektrického prístroja môže viesť k vážnym zraneniam.
- b) **Noste osobné ochranné vybavenie a vždy používajte ochranné okuliare.** Nosenie ochranného vybavenia, ako napríklad protiprachová maska, protišmyková ochranná obuv, ochranná prilba alebo ochrana sluchu, v závislosti od druhu a použitia elektrického prístroja, znižuje riziko zranení.
- c) **Zabráňte neúmyselnému uvedeniu do prevádzky. Pred zdvihnutím alebo nosením sa uistite, že je elektrické náradie vypnuté, predtým ako ho pripojíte k napájaniu prúdom a/alebo ku akumulátoru.** Ak máte pri prenášaní elektrického náradia prst na vypínači, alebo ak zapnutý elektrický prístroj pripojíte k napájaniu prúdom, môže dôjsť k úrazom.
- d) **Pred zapnutím elektrického náradia odstráňte nastavovacie nástroje alebo skrutkovače.** Ein Nástroj alebo kľúč, ktorý sa nachádza v otáčajúcej sa časti elektrického náradia, môže viesť k poraneniam.

- e) **Vyhýbajte sa abnormálnemu držaniu tela. Zaistite si bezpečný postoj a vždy udržiavajte rovnováhu.** Vďaka tomu budete môcť elektrické náradie lepšie kontrolovať pri neočakávaných situáciách.
- f) **Noste vhodný odev. Nenoste voľný odev ani šperky. Udržiavajte vlasy a odev mimo dosahu pohybujúcich sa dielov.** Voľný odev, šperky či dlhé vlasy môžu zachytiť pohybujúce sa časti.
- g) **Ak je možné namontovať zariadenia na odsávanie a zachytávanie prachu, musia sa tieto pripojiť a správne používať.** Použitie zariadenia na odsávanie prachu znižuje riziká spôsobené prachom.
- h) **Nenechajte sa ukolisať falošnou bezpečnosťou a dbajte na bezpečnostné pravidlá pre elektrické náradie, aj keď ste vďaka mnohonásobnému použitiu oboznámení s elektrickým náradím.** Ľahkovážne konanie môže v okamihu viesť k ťažkým poraneniam.

4) Používanie a ošetrovanie elektrického prístroja

- a) **Elektrické náradie nepreťažujte. Pri práci používajte elektrické náradie určené na daný účel.** Je lepšie a bezpečnejšie pracovať s vhodným elektrickým náradím v udávanom rozsahu výkonu.
- b) **Nepoužívajte elektrické náradie s chybným vypínačom.** Elektrické náradie, ktoré sa nedá zapnúť alebo vypnúť, je nebezpečné a musí sa opraviť.
- c) **Skôr ako vykonáte nastavenia prístroja, vymeníte časti vloženého nástroja alebo elektrické náradia odložíte, vytiahnite zástrčku zo zásuvky a/alebo odoberte odnímateľný akumulátor.** Toto bezpečnostné opatrenie zabráni neúmyselnému spusteniu elektrického náradia.
- d) **Nepoužívané elektrické náradie uchovávajte mimo dosahu detí. Elektrické náradie nedovoľte používať osobám, ktoré s ním nie sú oboznámené alebo si neprečítali tieto inštrukcie.** Elektrické náradie je nebezpečné, ak ho používajú neskúsené osoby.
- e) **O svoje elektrické náradie a vložený nástroj sa dôkladne starajte. Kontrolujte, či pohybujúce sa časti fungujú bezchybne a či sa nezasekávajú, či diely nie sú zlomené alebo poškodené tak, že to negatívne ovplyvňuje funkciu elektrického náradia. Pred použitím elektrického náradia dajte poškodené diely opraviť.** Príčinou mnohých úrazov je nesprávna údržba elektrických prístrojov.
- f) **Rezné nástroje udržiavajte ostré a čisté.** Starostlivo udržiavané rezné nástroje s ostrými reznými hranami sa menej zasekávajú a ľahšie sa vedú.
- g) **Používajte elektrické náradie, príslušenstvo, vložené nástroje atď. podľa týchto pokynov. Zohľadnite pritom pracovné podmienky a vykonávanú činnosť.** Používanie elektrického náradia na iné ako predpísané používania môže viesť k nebezpečným situáciám.

- h) Rukoväte a plochy rukoväti udržiavajte vždy suché, čisté a bez oleja a tuku.** Klzké rukoväti a plochy rukoväti neumožňujú bezpečnú obsluhu a kontrolu elektrického náradia v nepredvídateľných situáciách.

5) Servis

- a) Rukoväte a plochy rukoväti udržiavajte vždy suché, čisté a bez oleja a tuku.** Klzké rukoväti a plochy rukoväti neumožňujú bezpečnú obsluhu a kontrolu elektrického náradia v nepredvídateľných situáciách.

Varovanie!

Tento elektrický prístroj vytvára počas prevádzky elektromagnetické pole. Toto pole môže za určitých okolností ovplyvniť aktívne alebo pasívne implantáty. Na zníženie nebezpečenstva závažných alebo smrteľných poranení odporúčame osobám s implantátmi prekonzultovať situáciu so svojim lekárom a výrobcom implantátu ešte predtým, ako začnú obsluhovať elektrický prístroj.

Bezpečnostné upozornenia pre stolové kotúčové pily

Bezpečnostné upozornenia týkajúce sa ochranných krytov

- a) Nechajte ochranné kryty namontované. Ochranné kryty musia byť vo funkčnom stave a správne namontované.**
Uvoľnené, poškodené alebo nesprávne fungujúce ochranné kryty sa musia opraviť alebo vymeniť.
- b) Na deliace rezy používajte vždy ochranný kryt pilového kotúča a štiepiaci klin.**
V prípade deliacich rezov, pri ktorých pilový kotúč píli cez celú hrúbku obrobku, znižuje ochranný kryt a iné bezpečnostné zariadenia riziko poranení.
- c) Po dokončení pracovných procesov (napr. polodrážkovanie, vydrážkovanie alebo oddelenie pri prekladaní), pri ktorých je potrebné odstránenie ochranného krytu a/alebo rozvieracieho klinu, okamžite namontujte ochranný systém naspäť.**
Ochranný kryt znižuje riziko vzniku poranení.
- d) Pred zapnutím elektrického prístroja sa uistite, že pilový kotúč sa nedotýka ochranného krytu, štiepiaceho klinu alebo obrobku.**
Náhodný kontakt týchto komponentov s pilovým kotúčom môže viesť k nebezpečnej situácii.
- e) Nastavte štiepiaci klin podľa popisu v tomto návode na obsluhu.** Nesprávne vzdialenosti, poloha a vyrovnanie môžu byť dôvodom, že štiepiaci klin nezabráni účinne spätnému rázu.
- f) Aby mohol štiepiaci klin fungovať, musí pôsobiť na obrobok.** Pri rezoch v obrobkoch, ktoré sú príliš krátke na zapadnutie do štiepiaceho klinu, je štiepiaci klin neúčinný. Za týchto podmienok nie je možné zabrániť spätnému rázu štiepiacim klinom.

- g) Používajte pilový kotúč vhodný pre štiepiaci klin.** Aby štiepiaci klin správne účinkoval, musí priemer pilového kotúča odpovedať príslušnému štiepiacemu klinu, kmeňový list pilového kotúča musí byť tenší ako štiepiaci klin a šírka zubu musí byť väčšia ako hrúbka štiepiaceho klinu.

Bezpečnostné upozornenia pre pilenie

- a) ⚠ NEBEZPEČENSTVO: Zabráňte tomu, aby sa vaše prsty a ruky dostali do blízkosti pilového kotúča alebo do oblasti pily.**
Chvilka nepozornosti alebo vyšmyknutie by mohlo viesť ku obráteniu pilového kotúča k vašej ruke a následne ku vážnym poraneniam.
- b) Obrobok ved'te iba proti smeru otáčania pilového kotúča alebo rezného nástroja.**
Privedenie obrobku do rovnakého smeru, ako je smer otáčania pilového kotúča ponad stôl, môže viesť k tomu, že obrobok a vaša ruka budú vtiahnuté do pilového kotúča.
- c) Pri pozdĺžnych rezoch nikdy nepoužívajte na privedenie obrobku pokosový doraz a pri priečnych rezoch pokosovým dorazom nikdy nepoužívajte dodatočne paralelný doraz pre nastavenie dĺžky.**
Súčasnú vedenie obrobku s paralelným dorazom a pokosovým dorazom zvyšuje pravdepodobnosť, že pilový kotúč sa zasekne a dôjde ku spätnému rázu.
- d) Pri pozdĺžnych rezoch vždy aplikujte privádzajúcu silu na obrobok medzi dorazovú lištu a pilový kotúč. Ak je vzdialenosť medzi dorazovou lištou a pilovým kotúčom menšia ako 150 mm, použite posuvnú tyč a ak je vzdialenosť menšia ako 50 mm, použite posuvný blok.**
Takéto pracovné pomocné prostriedky sa starajú o to, aby vaša ruka bola v dostatočnej vzdialenosti od pilového kotúča.
- e) Použite dodanú posuvnú tyč výrobcu alebo takú, ktorá je vyrobená podľa pokynov.**
Posuvná tyč zabezpečuje dostatočnú vzdialenosť medzi rukou a pilovým kotúčom.
- f) Nikdy nepoužívajte poškodenú alebo opílenú posuvnú tyč.**
Poškodená posuvná tyč sa môže zlomiť a viesť k tomu, že vaša ruka sa dostane do pilového kotúča.
- g) Nepracujte „voľne od ruky“. Na vloženie a vedenie obrobku vždy používajte paralelný alebo pokosový doraz. „Voľne od ruky“ znamená, že obrobok je podopieraný a vedený nie paralelným alebo pokosovým dorazom, ale rukami.**
Pílenie voľne od ruky vedie ku chybnému vyrovnaniu, zaseknutiu a spätnému rázu.
- h) Nikdy nesiahajte do okolia otáčajúceho sa pilového kotúča alebo ponad neho.**
Siahanie po obrobku môže viesť k neúmyselnému dotknutiu otáčajúceho sa pilového kotúča.
- i) Podoprite dlhé a/alebo široké obrobky zozadu a/alebo z boku pilového stola tak, aby tieto boli vo vodorovnej polohe.**

Dlhé a/alebo široké obrobky majú sklon prevrátiť sa cez okraj pílového stola; to vedie ku strate kontroly, zaseknutiu pílového kotúča a spätnému rázu.

- j) Obrobok ved'te rovnomerne. Neohýbajte alebo nepretáčajte obrobok. Ak sa pílový kotúč zasekne, okamžite vypnite elektrický prístroj, vytiahnite sieťovú zástrčku a odstráňte príčinu zaseknutia.**

Zaseknutie pílového kotúča cez obrobok môže viesť ku spätnému rázu alebo ku blokovaníu motora.

- k) Neodstraňujte spílený materiál, kým píla beží.**

Spílený materiál sa môže usadiť medzi dorazovou lištou a pílovým kotúčom alebo v ochrannom kryte a pri odstraňovaní budú vaše prsty vtiahnuté do pílového kotúča. Pred odstránením materiálu vypnite pílu a počkajte, kým sa pílový kotúč úplne nezastaví.

- l) Pre pozdĺžne rezy obrobkov, ktoré sú tenšie ako 2 mm, použite dodatočný paralelný doraz, ktorý má kontakt s povrchom stola.** Tenké obrobky sa môžu zakliniť pod paralelným dorazom a viesť ku spätnému rázu.

Spätný ráz – príčina a príslušné bezpečnostné upozornenia

Spätný ráz je okamžitou reakciou obrobku v dôsledku zakliesneného, zaseknutého pílového kotúča alebo šikmo vykonaného rezu do obrobku vzhľadom na pílový kotúč alebo ak sa časť obrobku zasekla medzi pílovým kotúčom a paralelným dorazom alebo iným pevným objektom.

Najčastejšie sa pri spätnom ráze zachytí obrobok o zadnú časť pílového kotúča, zdvihne sa pílovým stolom a vymršťí sa smerom ku obsluhu. Spätný ráz je dôsledkom nesprávneho alebo chybného používania stolovej kotúčovej píly. Je možné sa mu vyhnúť prostredníctvom vhodných bezpečnostných opatrení uvedených v nasledujúcom popise.

- a) Nikdy nestojte v priamej línii s pílovým kotúčom. Vždy sa držte na tej strane pílového kotúča, na ktorej sa nachádza aj dorazová lišta.**

Pri spätnom ráze sa môže obrobok vymršťíť vyššou rýchlosťou na osoby, ktoré stoja pred pílovým kotúčom a v jednej línii s pílovým kotúčom.

- b) Nikdy nesiahajte ponad alebo poza pílový kotúč, aby ste vytiahli obrobok alebo ho podopreli.**

Môže dôjsť ku neúmyselnému kontaktu s pílovým kotúčom alebo spätný ráz môže spôsobiť, že vaše prsty sa vtiahnu do pílového kotúča.

- c) Nikdy nedržte a nestláčajte obrobok, ktorý sa má odpiliť, proti otáčajúcejmu sa pílovému kotúču.**

Stláčanie obrobku, ktorý sa má odpiliť, proti pílovému kotúču vedie ku zaseknutiu a spätnému rázu.

- d) Dorazovú lištu vyrovnajte do polohy rovnobežnej s pílovým kotúčom.**

Nevyrovnaná dorazová lišta tlačí obrobok proti pílovému kotúču a vytvára spätný ráz.

- e) Pri krytých rezoch píly (napr. polodrážkovanie, vydrážkovanie alebo oddelenie pri prekladaní) použite prítlačný hrebeň, aby bol obrobok vedený proti stolu a dorazovej lište.**

Prítlačným hrebeňom môžete lepšie kontrolovať obrobok v prípade spätného rázu.

- f) Obzvlášť opatrní buďte pri pílení v nie dobre viditeľných oblastiach zmontovaných obrobkov.**

Ponárajúci sa pílový kotúč môže pilíť do objektov, ktoré môžu spôsobiť spätný ráz.

- g) Väčšie dosky podoprite, aby ste znížili riziko spätného nárazu v dôsledku zaseknutého pílového listu.**

Veľké dosky sa môžu pod vlastnou váhou prehnúť. Dosky musia byť podoprené všade tam, kde prečnievajú povrchy stola.

- h) Buďte obzvlášť opatrní pri pílení obrobkov, ktoré sú pretočené, zauzlené, predĺžené alebo nemajú rovnú hranu, ku ktorej môžu byť vedené pokosovým dorazom alebo pozdĺž dorazovej lišty.**

Predĺžený, zauzlený alebo pretočený obrobok je nestabilný a vedie ku chybnému vyrovnaniu reznej škáry s pílovým kotúčom, ku zaseknutiu a spätnému rázu.

- i) Nikdy nepilte viacero na sebe alebo za sebou nahromadené obrobky.**

Pílový kotúč by mohol zachytiť jeden alebo viacero častí a spôsobiť spätný ráz.

- j) Ak chcete reštartovať pílu, ktorej pílový kotúč sa zasekol v obrobku, vycentrujte pílový kotúč v medzere tak, aby sa pílové zuby nezakliesnili v obrobku.**

Ak je pílový kotúč zaseknutý, pri reštartovaní píly sa môže obrobok zdvihnúť a spôsobiť spätný ráz.

- k) Pílový kotúč udržiavajte čistý, ostrý a dostatočne nastavený. Nikdy nepoužívajte predĺžené pílové kotúče alebo pílové kotúče s popraskanými alebo zlomenými zubami.**

Ostré a správne nastavené pílové kotúče znižujú zaseknutie, blokovanie a spätný ráz.

Bezpečnostné upozornenia pre ovládanie stolových kotúčových píľ

- a) Vypnite stolovú kotúčovú pílu a odpojte ju od siete predtým, než odstránite vložku stola, vymeníte pílový kotúč, vykonáte nastavenia štiepacieho klinu alebo ochranného krytu pílového kotúča a keď je stroj bez dozoru.**

Bezpečnostné opatrenia slúžia na zabránenie nehodám.

- b) Nikdy nenechávajte stolovú kotúčovú pílu bežať bez dozoru. Vypnite elektrický prístroj a neodchádzajte od neho, kým sa úplne nezastaví.**

Píla bežiacia bez dozoru predstavuje nekontrolované nebezpečenstvo.

- c) **Stolovú kotúčovú pílu nainštalujte na miesto, ktoré je rovné a dobre osvetlené a kde môžete bezpečne stáť a udržať rovnováhu. Miesto inštalácie musí poskytovať dostatočný priestor, aby bola možná dobrá manipulácia s veľkosťou obrobku.**

Neporiadok, neosvetlené pracovné oblasti a nerovná, šmyklavá podlaha môže viesť k nehodám.

- d) **Pravidelne odstraňujte piliny a triesky spod stola pily a/alebo z odsávania prachu.**

Nahromadené piliny sú horľavé a môžu sa vznietiť.

- e) **Zaistite stolovú kotúčovú pílu.**

Neodborne zaistená stolová kotúčová píla sa môže pohybovať alebo preklopiť.

- f) **Odstráňte nastavovacie nástroje, zvyšky dreva atď. zo stolovej kotúčovej pily predtým, než tieto zapnete.**

Odvedenie alebo možné zaseknutie môžu byť nebezpečné.

- g) **Používajte vždy pilové kotúče správnej veľkosti a s vhodným otvorom pre upnutie (napr. koštvorcový alebo kruhový).**

Pilové kotúče, ktoré nepasujú k montážnym dielom pily, idú nerovnomerne a vedú k strate kontroly.

- h) **Nikdy nepoužívajte poškodený alebo chybný montážny materiál pilového kotúča ako napr. príruha, podložky, skrutky alebo matice.**

Tento montážny materiál pilového kotúča bol špeciálne skonštruovaný pre vašu pílu, pre bezpečnú prevádzku a optimálny výkon.

- i) **Nikdy nevstavajte na stolovú kotúčovú pílu a nepoužívajte stolovú kotúčovú pílu ako stúpací stolček.**

Ak sa preklopí elektrický prístroj alebo ak dôjde ku náhodnému kontaktu s pilovým kotúčom, môže dôjsť ku vážnym poraneniam.

- j) **Uistite sa, že pilový kotúč je namontovaný v správnom smere otáčania. Nepoužívajte žiadne brúsne kotúče alebo drôtené kefy so stolovou kotúčovou pilou.**

Neodborná montáž pilového kotúča alebo použitie neodporúčaného príslušenstva môže viesť ku vážnym poraneniam.

Bezpečnostné pokyny pre prácu s pilovými listami

1. Nástroje používajte len vtedy, keď ovládáte prácu s nimi.
2. Zohľadnite najvyššie otáčky. Najvyššie otáčky uvedené na nástroji sa nesmú prekročiť. Ak je uvedený, dodržiavajte rozsah otáčok.
3. Dávajte pozor na smer otáčania motora a pilového kotúča.
4. Nepoužívajte žiadne prístroje s trhlami. Prístroje s trhlami vyradíte. Oprava nie je povolená.
5. Upínacie plochy zbavte nečistôt, tuku, oleja a vody.
6. Nepoužívajte žiadne redukčné krúžky ani puzdrá na zmenšenie otvorov pri kotúčoch kotúčových píl.
7. Dbajte na to, aby fixované redukčné krúžky na zaistenie nástroja mali rovnaký priemer a minimálne 1/3 rezného priemeru.
8. Uistite sa, že fixované redukčné krúžky sú navzájom paralelné.

9. Nástroje používajte opatrne. Najlepšie je, keď sú odložené v pôvodnom balení alebo v zvláštnych puzdrách. Noste ochranné rukavice, aby ste zlepšili bezpečnosť uchytenia a znížili riziko poranenia.
10. Pred používaním nástrojov zabezpečte, aby všetky bezpečnostné zariadenia boli riadne upevnené.
11. Pred používaním sa presvedčte, či vami používaný nástroj odpovedá technickým požiadavkám tohto elektrického náradia a je riadne upevnený.
12. Dodaný pilový kotúč používajte len na pílenie do dreva, nikdy na opracovávanie kovov.
13. Použite správny pilový kotúč pre materiál, ktorý sa má spracovať.
14. Používajte iba pilový kotúč s priemerom podľa údajov na pile.
15. Používajte len pilové kotúče, ktoré sú označené rovnako veľkými alebo vyššími otáčkami ako na elektrickom náradí.
16. Používajte iba pilové kotúče odporúčané výrobcom, ktoré, ak sú určené na rezanie dreva alebo podobných materiálov, odpovedajú norme EN 847-1.
17. Noste vhodné osobné ochranné prostriedky, ako napr.:
 - ochrana sluchu;
 - ochranné rukavice pri manipulácii s pilovými kotúčmi.
18. Používajte iba pilové kotúče odporúčané výrobcom, ktoré zodpovedajú norme EN 847-1. Varovanie! Pri výmene pilového kotúča dávajte pozor na to, aby šírka rezu nebola menšia a hrúbka kmeňového listu pilového kotúča nebola väčšia ako je hrúbka rozovieracieho klinu!
19. Pri pílení dreva a umelých hmôt zabráňte prehriatiu pilových zubov. Znížte rýchlosť posuvu, aby ste zabránili roztraveniu umelej hmoty.

Zostatkové riziká

Stroj je skonštruovaný podľa stavu techniky a prijatých bezpečnostno technických pravidiel. Napriek tomu sa môžu pri práci vyskytnúť jednotlivé zostatkové riziká.

- Ohrozenie zdravia prúdom pri použití elektrických prípojných vedení v rozpore s určením.
- Napriek všetkým prijatým opatreniam môžu pretrvávajúce zostatkové riziká, ktoré nie sú očividné.
- Zostatkové riziká je možné minimalizovať, ak sa dodržiavajú bezpečnostné upozornenia, použitie v súlade s určením, ako aj návod na obsluhu.
- Stroj zbytočne nezaťažujte príliš veľkým tlakom pri rezaní rýchlo poškodzuje pilový kotúč, čo môže viesť k zníženiu výkonu stroja pri obrábaní a k nepresnostiam rezu.
- Vyhybajte sa náhodným uvedeniam stroja do prevádzky: pri zasunutí zástrčky do zásuvky sa nesmie stlačiť tlačidlo prevádzky.
- Používajte nástroj, ktorý sa odporúča v tejto príručke. Tak dosiahnete, že skracovacia píla dosiahne optimálne výkony.
- Nikdy nekladajte ruky do pracovnej oblasti, keď je stroj v prevádzke.
- Pred vykonaním nastavovacích alebo údržbových prác uvoľnite tlačidlo Štart a vytiahnite sieťovú zástrčku.

6. Technické údaje

Motor na striedavý prúd.....	220-240 V~ 50 Hz
Príkonný výkon.....	1200 wattov (S1*)
	1500 wattov (S6 25%**)
Otáčky pri chode naprázdno n_0	4800 min ⁻¹
Píllový kotúč z tvrdokovu.....	Ø 210 x Ø 30 x 2,6 mm
Počet zubov.....	24
Hrúbka rozvieracieho klinu.....	2,0 mm
Min. rozmery obrobku Š x H x V.....	10 x 50 x 1 mm
Rozmer stola.....	485 x 445 mm
Rozšírenie stola.....	485 x 515 mm
Veľkosť stola max.....	485 x 630 mm
Výška rezu max. 45°.....	45 mm
Výška rezu max. 0°.....	48 mm
Píllový kotúč otočný.....	0 - 45° vľavo
Odsávací prípojka.....	Ø 35 mm
Hmotnosť.....	cca 14 kg
Veľkosť stroja (s rozšírením)	
Š x H x V.....	485 x 630 x 440 mm

*S1: Nepretržitá prevádzka s konštantným zaťažením

**S6 25%:

Priebežná prevádzka s prerušovaným zaťažením (trvanie cyklu 10 min.)

Aby sa motor nezahrial na zakázanú hodnotu, smie sa motor prevádzkovať len na 25 % trvania cyklu s uvedeným menovitým výkonom a potom sa musí prevádzkovať len na 75 % trvania cyklu bez zaťaženia.

Zvuk

Hluk tejto píly bol určený podľa smernice EN 62841.

Hladina akustického tlaku L_{pA}	87,5 dB(A)
Nepresnosť K_{pA}	3 dB
Hladina akustického výkonu L_{WA}	100,5 dB(A)
Nepresnosť K_{WA}	3 dB

Noste ochranu sluchu.

Vplyv hluku môže spôsobiť stratu sluchu. Celkové hodnoty vibrácií (vektorový súčet troch smerov) stanovené podľa EN 62841.

UPOZORNENIE: Uvedené hodnoty emisií hluku boli merané podľa normovanej skúšobnej metódy a môžu sa použiť na porovnanie elektrického náradia s iným zariadením.

Uvedené hodnoty emisií hluku sa môžu použiť aj na predbežný odhad zaťaženia.

VAROVANIE: Emisie hluku sa môžu počas skutočného používania elektrického prístroja odlišovať od uvedených hodnôt v závislosti od druhu a spôsobu použitia elektrického náradia, predovšetkým, aký druh obrobku sa obrába. Vykonajte opatrenia na ochranu proti zaťaženiam hlukom. Zohľadnite pritom celkový pracovný proces, teda aj okamihy, počas ktorých pracuje elektrické náradie bez záťaže alebo je vypnuté. Vhodné opatrenia, okrem iného, zahŕňajú aj pravidelnú údržbu a starostlivosť elektrického prístroja a použitých prístrojov, pravidelné prestávky, ako aj dobré plánovanie pracovných procesov.

7. Pred uvedením do prevádzky

- Otvorte obal a opatrne vyberte prístroj.
- Odstráňte obalový materiál, ako aj obalové a prepravné poistky (ak sú použité).
- Skontrolujte, či je rozsah dodávky kompletný.
- Prístroj a diely príslušenstva skontrolujte ohľadom poškodení spôsobených prepravou.
- Obal podľa možnosti uschovajte až do uplynutia záručnej doby.

⚠ POZOR!

Prístroj a obalové materiály nie sú hračkami pre deti! Deti sa nesmú hrať s plastovými vreckami, fóliami ani drobnými súčiastkami! Vzniká nebezpečenstvo prehltnutia a udusenía!

- Zariadenie sa musí umiestniť stabilne, t.j. na pracovný stôl, univerzálny podstavec apod. Použite na to otvory, ktoré sa nachádzajú na vnútornej strane nohy stojana.
- Pred uvedením do prevádzky sa musia všetky kryty a bezpečnostné prípravky správne namontovať.
- Píllový kotúč musí môcť voľne bežať.
- Pri dreve, ktoré už bolo opracované, je potrebné dbať na cudzie telesá ako napr. klince alebo skrutky atď.
- Pred stlačením vypínača zap/vyp musí byť píllový kotúč správne namontovaný. Pohyblivé diely musia mať ľahký chod.
- Pred zapojením skontrolovať, či sú všetky údaje na dátovom štítku v súlade s údajmi elektrickej siete.
- Pripojte stroj iba na správne inštalovanú zásuvku s ochrannými kontaktmi, ktorá je zabezpečená istením minimálne 16 A.

8. Zloženie

⚠ VAROVANIE: Pred všetkými údržbovými, prestavbovými a montážnymi prácami na kotúčovej pile sa musí vytiahnuť elektrický kábel zo siete.

8.1 Pred zostavením

- Umiestnite všetky dodané diely na rovný povrch.
- Rovnaké diely zoskupte.

OZNÁMENIE:

- Ak sa spojenia so skrutkou (s guľatou hlavou alebo hexagonálnou), šesťhrannou maticou a podložkou zabezpečujú, podložka musí byť inštalovaná pod maticou.
- Vložte každú skrutku zvonka dovnútra, zabezpečte spojenia maticou zvnútra.
- Pri montáži utiahnite skrutky a matice iba do tej miery, že nemôžu vypadnúť. Ak skrutky a matice naskrutkujete a dotiahnete už pred konečnou montážou, finálnu montáž nie je možno vykonať.

8.2 Montáž rozšírenia stola (obr. 4 – 6)

1. Povolte skrutky s ryhovanou hlavou (26) (obr. 5).
POZOR: Skrutky s ryhovanou hlavou (26) priveľmi nevytáčajte.
2. Zasuňte vodiace rúrky (23) rozšírenia stola (22) do vodiacich puzdiel (27) (pozri obr. 4/5).

- Koncové kusy (24) zasuňte do vodiacich rúrok (23) rozšírenia stola (22) tak, ako je zobrazené na obrázku 6.
 - Upevnite koncové kusy (24) skrutkami (25) tak, ako je zobrazené na obr. 6.
 - Úplne vytiahnite rozšírenie stola (22) a upevnite skrutkami s ryhovanou hlavou (26) (obr. 5).
 - Teraz sklopte oporné nohy (30) smerom von.
 - Vyrovajte horizontálne rozšírenie stola (22) so stolovou pilou.
 - Uvoľnite poistnú maticu (29) na príslušnej opornej nohe (30) a nastavte výškovo nastaviteľnú skrutku (28).
 - Potom opäť utiahnite poistnú maticu (29).
- Ak nepotrebujete rozšírenie stola (22), sklopte oporné nohy (30) smerom dnu.

8.3 Montáž/demontáž ochrany pilového kotúča (obr. 7)

- Ochranu pilového kotúča (4) aj so skrutkou (4a) nasadíte zhora na rozovierací klin (3) tak, aby bola skrutka pevne uložená v otvore rozovieracieho klinu (31).
 - Skrutku (4a) neufahujte príliš pevne. Ochrana pilového kotúča (4) musí zostať voľne pohyblivá.
 - Demontáž sa uskutočňuje v opačnom poradí.
- VAROVANIE:** Pred začatím pílenia sa musí ochrana pilového kotúča (4) spustiť na pílený materiál.

Po montáži skontrolujte ochranu pilového kotúča (4) ohľadom správnej funkcie. Zdvihnite ochranu pilového kotúča a uvoľnite ho. Ochrana pilového kotúča by sa mala automaticky vrátiť do pôvodnej polohy.

8.4 Odstránenie/vloženie vložky stoly (obr. 8)

VAROVANIE: V prípade opotrebovania alebo poškodenia sa musí vložka stola (6) vymeniť, inak hrozí zvýšené nebezpečenstvo zranenia.

- Uvedte pilový kotúč do dolnej polohy (pozri 9.2)
- Odnímate ochranu pilového kotúča (4).
- Odstráňte skrutky vložky stola (32).
- Vyberte vložku stola (6).
- Montáž vložky stola (6) sa uskutočňuje v opačnom poradí.

8.5 Nastavenie rozovieracieho klinu (obr. 9)

VAROVANIE: Vytiahnite sieťovú zástrčku.

VAROVANIE: Nastavenie pilového kotúča (5) sa musí prekontrolovať po každej výmene pilového kotúča.

- Nastavte pilový kotúč (5) na max. hĺbku rezu, uveďte ho do polohy 0° a zaistíte (pozri 9.2).
- Demontujte ochranu pilového kotúča (4) (pozri 8.3).
- Vyberte vložku stola (6) (pozri 8.4).
- Uvoľnite upevňovacie skrutky (33)
- Vyrovajte rozovierací klin (3) tak, aby
 - vzdialenosť medzi pilovým kotúčom (5) a rozovieracím klinom (3) bola max. 5 mm (pozri obr. 10) a
 - pilový kotúč (5) bol rovnobežný s rozovieracím klinom (3).
- Upevňovacie skrutky (33) znovu pevne utiahnite a namontujte vložku stola (6) (pozri 8.4).
- Opäť namontujte ochranu pilového kotúča (4) (pozri 8.3).

8.6 Montáž/výmena pilového kotúča (obr. 11, 12)

VAROVANIE: Vytiahnite sieťovú zástrčku a natiahnite si ochranné rukavice.

- Demontujte ochranu pilového kotúča (4) (pozri 8.3).
- Otvorte skrutky (34) na dolnom kryte pilového kotúča (35) a otvorte ho.
- Uvoľnite maticu tým, že očkový kľúč 19 mm (21) nasadíte na maticu a pridržíte ho na hriadeli motora ďalším očkovým kľúčom 8 mm (20) (pozri obr. 12).

POZOR: Otočte maticu v zmysle rotácie pilového kotúča.

- Odoberte vonkajšiu prírubu a starý pilový kotúč stiahnite šikmo nadol z vnútornej príruby.
 - Prírubu pilového kotúča pred montážou nového pilového kotúča dôkladne vyčistite drôtenou kefou.
 - Nový pilový kotúč nasadíte späť v opačnom poradí a pevne utiahnete.
- VAROVANIE:** Dodržiavajte smer chodu. Skosenie rezu zubov musí ukazovať v smere chodu, t. j. dopredu (pozri šípku na ochrane pilového kotúča (4)).
- Zatvorte spodný kryt pilového kotúča (35) a opäť upevnite skrutky (34).
 - Opäť namontujte a nastavte ochranu pilového kotúča (4) (pozri 8.3).

VAROVANIE: Predtým ako začnete pracovať s pilou, skontrolujte ochranné zariadenia.

8.7 Montáž paralelného dorazu (obr. 2, 15)

- Držiak (16) upevnite na stôl pomocou zaistovacieho tlačidla (15) a upínacieho plechu (15a).
- Dbajte na to, aby bol držiak (16) rovnobežný s pilovým kotúčom (5). Prípadne nastavte pomocou stupnice (38).
- Vodiace vložky posuňte pozdĺž drážky (37) v dorazovej lište (17).
- Dorazovú lištu (17) upevnite pomocou skrutiek (16a) na držiak (16).

8.8 Montáž priečného dorazu (obr. 18)

- Zasuňte priečny doraz (2) do drážky (40) stola píly (1).
- Uvoľnite otočnú rukoväť (19).
- Otočte priečny doraz (2), kým nebude šípka ukazovať na požadovanú uhlovú mieru.
- Opäť upevnite otočnú rukoväť (19).

8.9 Odsávanie triesok (obr. 13)

POZOR: Prístroj prevádzkujte iba s odsávaním.

Pripojte vhodné zariadenie na odsávanie triesok (nie je súčasťou dodávky) na odsávacie hrdlo (36).

POZOR: Pravidelne kontrolujte a čistite odsávacie kanály.

8.10 Stabilné pripevnenie (obr. 25)

Stroj musí byť inštalovaný stabilne, t. j. na pracovnom stole, podstavci a pod. tak, ako je zobrazené na obrázku 25.

Použite na to uholník na montáž na pracovný stôl 42, skrutky 43 a podložky 44.

9. Obsluha

9.1 Spínač (obr. 1)

9.1.1 Zapínač/vypínač (11)

- Stlačením zeleného tlačidla „I“ je možné zapnúť pílu. Skôr než začnete píliť, počkajte, kým pílový list nedosiahne svoje maximálne otáčky.
- Na opätovné vypnutie píly sa musí stlačiť červené tlačidlo „O“.

9.1.2 Vypínač pri preťažení (10)

Motor tohto prístroja je proti preťaženiu chránený vypínačom pri preťažení (10).

Pri prekročení menovitého prúdu vypne vypínač pri preťažení (10) prístroj.

V takomto prípade postupujte nasledovne:

- Prístroj nechajte niekoľko minút vychladieť.
- Stlačte vypínač pri preťažení (10).
- Prístroj zapnite stlačením zeleného tlačidla „I“.

9.2 Nastavenie hĺbky rezu (obr. 1)

Otočením ručného kolesa (8) sa môže pílový kotúč (5) nastaviť na požadovanú hĺbku rezu.

- **V protismere hodinových ručičiek:** väčšia hĺbka rezu
- **V smere hodinových ručičiek:** menšia hĺbka rezu

Nastavenie prekontrolujte na základe skúšobného rezu.

9.3 Nastavenie uhla (obr. 14)

Pomocou stolovej kotúčovej píly sa môžu vykonať šikmé rezy doľava od 0° - 45° k paralelnému dorazu (7).

⚠ Pred každým rezom skontrolujte, či medzi dorazovou lištou (17), priečnym dorazom (2) a pílovým kotúčom (5) nemôže dôjsť ku kolízii.

1. Uvoľnite blokovaciu rukoväť (9).
2. Otáčaním ručného kolesa (8) nastavte na stupnici požadovanú uhlovú mieru.
3. Blokovaciu rukoväť (9) zaistíte v požadovanej uhlovej polohe.

9.4 Použitie paralelného dorazu (obr. 2, 15-17)

9.4.1 Výška dorazu (obr. 15, 16)

- Dôrazová lišta (17) paralelného dorazu (7) má dve rôzne vysoké vodiace plochy.
- V závislosti od hrúbky rezaných materiálov sa musí použiť dôrazová lišta (17) podľa obr. 15, na hrubý materiál (hrúbka obrobku viac ako 25 mm) a podľa obr. 16, na tenký materiál (hrúbka obrobku menej ako 25 mm).

9.4.2 Prestavenie dorazovej lišty (obr. 15, 16)

1. Na prestavenie dôrazovej lišty (17) na nižšiu vodiacu plochu sa musia povoliť obe skrutky (16a), aby sa mohla uvoľniť dorazová lišta (17) z držiaka (16).
2. Vyberte dôrazovú lištu (17) pozdĺž drážky.
3. Dôrazovú lištu (17) otáčajte a zasuňte vodiace vložky pozdĺž druhej drážky (39).
4. Prestavenie na vysokú vodiacu plochu sa musí vykonať analógovo.

9.4.3 Šírka rezu (obr. 15, 16)

- Pri pozdĺžnom rezaní drevených dielov sa musí použiť paralelný doraz (7).
- Paralelný doraz (7) je možné namontovať na obe strany stola píly (1).
- Pomocou stupnice (38) na stole píly (1) možno nastaviť paralelný doraz (7) na požadovaný rozmer.
- Obe zaistovacie tlačidlá (15) utiahnite, aby ste zafixovali paralelný doraz (7).
- Pred rezaním obrobku vykonajte skúšobný rez na odmeranie šírky. Tým zabránite nepresnostiam stupnice alebo nastavenia.

9.4.4 Nastavenie dĺžky dorazu (obr. 15, 17)

Dôrazová lišta (17) sa dá posúvať v pozdĺžnom smere s cieľom predísť zaseknutiu reziva.

Základné pravidlo: Zadný koniec dorazu naráža na pomyselnú čiaru, ktorá začína približne pri strede pílového kotúča a pokračuje dozadu pod uhlom 45°.

1. Nastavte potrebnú šírku rezu.
2. Uvoľnite skrutky (16a) a posúvajte dorazovú lištu (17) dotedy, kým sa nedotkne pomyslenej 45° čiary.
3. Opäť utiahnite skrutky (16a).

9.5 Použitie priečného dorazu (obr. 18)

Pri prirezávaní musí byť priečny doraz (2) predĺžený dorazovou lištou (17) paralelného dorazu (7) (obr. 18).

9.5.1 Predĺženie priečného dorazu

1. Odstráňte dorazovú lištu (17) z paralelného dorazu (7). Za týmto účelom povolte skrutky (16a) a uvoľnite dorazovú lištu (17) z držiaka (16).
2. Vodiace vložky posuňte pozdĺž drážky v dorazovej lište (17).
3. Dorazovú lištu (17) upevnite pomocou skrutiek s ryhovanou hlavou (18) na priečny doraz (2).

POZOR: Dorazová lišta sa nesmie vysunúť príliš ďaleko smerom k pílovému kotúču. Odstup medzi dorazovou lištou (17) a pílovým kotúčom (5) by mal byť cca 2 cm.

10. Prevádzka

Pracovné pokyny

- Po každom nastavení odporúčame vykonať skúšobný rez, aby sa tak skontrolovali nastavené miery.
- Po zapnutí píly je potrebné vyčkať, kým pílový kotúč nedosiahne maximálny počet otáčok, predtým než urobíte prvý rez.
- Pozor pri zahajovaní rezu!
- Prístroj používajte len so zapojeným odsávaním.
- Pravidelne kontrolujte a čistite odsávacie kanály.

10.1 Vykonávanie pozdĺžnych rezov (obr. 19)

Pri tomto reze sa rozreže obrobok v pozdĺžnom smere. Jedna hrana obrobku sa pritlačí oproti paralelnému dorazu (7), pričom plochá strana leží na pílovom stole (1).

Ochrana pílového kotúča (4) musí byť vždy spustená na spracovávaný obrobok. Pracovný postoj pri pozdĺžnom reze nesmie byť nikdy v jednej línii s priebehom rezu.

1. Paralelný doraz (7) nastaví podľa výšky obrobku a požadovanej šírky rezu (pozri bod 9.4).
2. Zapnúť pílu.
3. Ruky so zovretými prstami položíť naplocho na obrobok a pozdĺž paralelného dorazu (7) posunúť obrobok do pílového kotúča (5).
4. Postranné vedenie s ľavou alebo pravou rukou (podľa pozície paralelného dorazu) len po prednú hranu ochrany pílového kotúča (4).
5. Obrobok pri pílení vždy posunúť až na koniec rozovieracieho klinu (3).
6. Rezný odpad ostane na pílovom stole (1) ležať, až kým sa pílový kotúč (5) znovu nenachádza v pokojovej polohe.
7. Dlhé obrobky zabezpečiť proti preváženiu a spadnutiu na konci procesu pílenia! (napr. rolovací stojan na konci apod.)

POZOR: Paralelný doraz sa musí nastaviť rovnobežne s pilovým kotúčom (pozri 8.7). Skontrolujte vyrovnanie a pravidelnosť a predovšetkým počas používania, ako aj pri dlhšom nepoužívaní, sa ubezpečíte, že paralelný doraz je pevne uložený. Opäť utiahnite skrutku a nastavte paralelný doraz (pozri 9.4.3), ak je to potrebné. Skrutky sa môžu pri vibráciách uvoľniť a paralelný doraz presunúť.

10.1.1 Rezanie tenkých obrobkov (obr. 20)

Pozdĺžne rezy obrobkov so šírkou menšou ako 120 mm sa musia bezpodmienečne vykonávať pomocou posuvného prípravku (14). Posuvný prípravok (14) je súčasťou objemu dodávky. Opatrený resp. poškodený posuvný prípravok (14) ihneď vymeniť.

1. Nastavte pozdĺžnu zarážku (7) podľa predpokladanej šírky obrobku. (pozri 9.4)
2. Obrobok posúvajte dopredu oboma rukami, v oblasti pílového listu je nutné použiť tlačnú tyč (14) ako posuvnú pomôcku.
3. Obrobok vždy pretlačte až ku koncu rozperného klinu (3).

VAROVANIE: U krátkych obrobkov je treba použiť posuvnú tyč (14) už na začiatku rezania.

10.1.2 Rezanie veľmi tenkých obrobkov (obr. 21)

Pri pozdĺžnych rezoch veľmi úzkych obrobkov so šírkou 30 mm a menej sa musí bezpodmienečne používať posuvné porisko. Posuvný hranol nie je súčasťou dodávky! (Možné zakúpiť v špecializovaných predajniach). Opatrené posuvné porisko je potrebné včas vymeniť.

Obrobky sa môžu pri pílení zaseknúť medzi paralelný doraz a pílový kotúč, zachytiť o pílový kotúč a vymrštiť. Preto sa musí uprednostniť dolná vodiaca plocha paralelného dorazu (pozri obr. 16). Prestavte v prípade potreby dorazovú lištu (pozri 9.4.2).

1. Pozdĺžna zarážka je nastavená na šírku rezu obrobku.
2. Obrobok pritlačte k príložníku a pomocou tlačnej tyče (14) ho posúvajte na koniec rozvieračieho klinu.

10.1.3 Vykonávanie šikmých rezov (obr. 22)

Šikmé rezy sa zásadne vykonávajú s použitím paralelného dorazu (7). Paralelný doraz (7) by sa mal zásadne namontovať na pravej strane pílového kotúča. Inak sa môžu obrobky pri pílení zaseknúť medzi paralelný doraz a pílový kotúč a vymrštiť.

1. Nastaviť pílový kotúč (5) na požadovanú uhlovú hodnotu (pozri bod 9.3).
2. Paralelný doraz (7) nastaví podľa šírky a výšky obrobku (pozri bod 9.4).
3. Rez vykonajte príslušne podľa od šírky obrobku (pozri bod 10.1).

10.2 Vykonávanie priečnych rezov (obr. 23)

1. Priečny doraz (2) zasunúť do drážky (40) stola píly a nastavte na požadovanú uhlovú mieru (pozri 9.5).
2. Prípadne použijť dorazovú lištu (17).
3. Obrobok pevne zatlačíť oproti priečnému dorazu (2).
4. Zapnúť pílu.
5. Priečny doraz (2) a obrobok posunúť smerom k pílovému kotúču (5), aby sa vykonal požadovaný rez.
VAROVANIE: Vždy pevne držte Vami vedený obrobok, nie voľný kus obrobku, ktorý bude odrezaný.
6. Priečny doraz (2) posunúť vždy tak dopredu, až sa obrobok kompletne celý prereže.
7. Pílu opäť vypnúť.
8. Odpad po pílení odstrániť až vtedy, keď sa pílový kotúč úplne zastaví.

10.3 Rezanie trieskových dosiek

Aby sa zabránilo vylomeniu rezných hrán pri rezaní trieskových dosiek, nemal by byť pílový kotúč (5) nastavený vyššie ako 5 mm nad hrúbkou obrobku (pozri tiež bod 9.2).

11. Doprava (obr. 24)

- Pred každou prepravou elektrický nástroj vypnite a odpojte ho od elektrickej siete.
- Znížte pílový kotúč (5), čo možno najviac.
- Naviňte sieťový kábel (41).
- Noste elektrické náradie oboma rukami na stabilnom stole píly (1). Nikdy nepoužívajte na nosenie elektrického náradia rozšírenie stola.
- Elektrický nástroj chráňte pred nárazmi, otrasmi a silnými vibráciami, napr. pri preprave vo vozidlách.
- Prístroj zabezpečte proti sklúznutiu, bezpečne ho priviažte.
- Nikdy nepoužívajte ochranné zariadenia na manipuláciu alebo na transport.

12. Údržba

VAROVANIE! Pred každým nastavením, údržbou alebo opravou vytiahnite sieťovú zástrčku!

12.1 Všeobecné údržbové opatrenia

- Ochranné zariadenia, vzduchové štrbiny, odsávacie otvory a teleso motora udržiavajte podľa možností bez prachu a nečistôt. Piliny a prach odstraňujte pomocou vysávača a kefy. Vyfúkavajte ich stlačeným vzduchom s nízkym tlakom.
- Odporúčame, aby ste prístroj čistili priamo po každom použití.
- Čistite prístroj pravidelne pomocou vlhkej utierky a malého množstva tekutého mydla. Nepoužívajte žiadne agresívne čistiace prostriedky ani riedidlá; tieto prostriedky by mohli napadnúť umelohmotné diely prístroja. Dbajte na to, aby sa do vnútra prístroja nedostala voda.

- Raz za mesiac naolejujte otočné diely pre predĺženie životnosti nástroja. Motor neolejujte.

12.2 Uhlíkové kefký

- Pri nadmernej tvorbe iskier nechajte uhlíkové kefký na prístroji skontrolovať odborným elektrikárom. Pozor! Uhlíkové kefký smú byť vymieňané len odborným elektrikárom.

Servisné informácie

Je potrebné dbať na to, že v prípade tohto výrobku podliehajú nasledujúce diely bežnému pracovnému alebo prirodzenému opotrebeniu, resp. sú nasledujúce diely považované za spotrebný materiál.

Diely podliehajúce opotrebeniu*: Uhlíkové kefy, vložka stola, posuvná tyč, pílový kotúč

* nie je bezpodmienečne obsiahnuté v objeme dodávky!

13. Skladovanie

Prístroj a jeho príslušenstvo skladujte na tmavom, suchom a nezamrzajúcom mieste neprístupnom pre deti. Optimálna skladovacia teplota sa nachádza medzi 5 a 30 °C.

Elektrický prístroj skladujte v originálnom obale.

Elektrický prístroj zakryte, aby ste ho chránili pred prachom alebo vlhkosťou.

Návod na obsluhu skladujte pri elektrickom prístroji.

14. Elektrická prípojka

Nainštalovaný elektromotor je pripojený a pripravený na prevádzku. Pripojenie zodpovedá príslušným ustanoveniam VDE a DIN. Sieťová prípojka na strane zákazníka, ako aj predĺžovacie vedenie musia zodpovedať týmto predpisom.

Dôležité upozornenia

Pri preťažení motora sa tento samočinne vypne. Po vychladení (časovo odlišné) je možné motor znovu zapnúť.

Poškodené elektrické prípojné vedenie

Na elektrických prípojných vedeniach často vznikajú škody na izolácii.

Príčinami môžu byť:

- Stlačené miesta, keď sa prípojné vedenia vedú cez okno alebo medzeru medzi dverami.
- Zalomené miesta v dôsledku neodborného upevnenia alebo vedenia prípojného vedenia.
- Rozrezané miesta vzniknuté pri prejazde cez prípojné vedenie.
- Škody na izolácii pri vytrhnutí zo zásuvky v stene.
- Trhliny pri zostarnutí izolácie.

Takéto poškodené elektrické prípojné vedenia sa nesmú používať a z dôvodu poškodenia izolácie sú životne nebezpečné.

Elektrické prípojné vedenia pravidelne kontrolujte ohľadom poškodení. Dávajte pozor na to, aby pri kontrole prípojného vedenia nebolo toto pripojené k elektrickej sieti.

Elektrické prípojné vedenia musia zodpovedať príslušným ustanoveniam VDE a DIN. Používajte iba prípojné vedenia s označením „H05VV-F“.

Vytlačenie označenia typu na prípojnom kábli je predpis.

Ak je potrebná výmena prípojného vedenia, tak ju musí vykonať výrobca alebo jeho zástupca, aby sa zabránilo bezpečnostným ohrozeniam.

Motor na striedavý prúd:

- Sieťové napätie musí predstavovať 220 - 240 V~
- Predĺžovacie vedenia do dĺžky 25 m musia vykazovať priemer 1,5 mm².

Prípojky a opravy elektrickej výbavy smie vykonávať iba vyučený elektrikár.

V prípade otázok uveďte, prosím, nasledujúce údaje:

- druh prúdu motora
- údaje o motore z typového štítku
- údaje z typového štítku stroja

15. Likvidácia a recyklácia

Prístroj sa nachádza v obale za účelom zabránenia poškodeniu pri transporte. Tento obal je vyrobený zo suroviny a tým pádom je ho možné znovu použiť alebo sa môže dať do zberu na recykláciu surovín.

Prístroj a jeho príslušenstvo sa skladajú z rôznych materiálov, ako sú napr. kovy a plasty. Poškodené súčiastky odovzdajte na vhodnú likvidáciu špeciálneho odpadu. Informujte sa v odbornej predajni alebo na miestnych úradoch!



Obal je z ekologického materiálu, ktorý môžete zlikvidovať v miestnych recyklačných centrách.

O možnostiach likvidácie opotrebovaného prístroja sa informujte na vašej samospráve alebo štátnej správe.

Staré zariadenia nevyhadzujte do domového odpadu!



Tento symbol upozorňuje na to, že tento výrobok sa musí zlikvidovať podľa smernice o odpade z elektrických a elektronických zariadení (2012/19/EÚ) a nesmie sa zlikvidovať s domovým odpadom. Tento výrobok sa musí odovzdať na to určenému zbernému stredisku. K tomu môže dôjsť napríklad vrátením pri nákupe podobného výrobku alebo odovzdaním autorizovanému zbernému stredisku na recykláciu odpadu z elektrických a elektronických zariadení. Neodborné zaobchádzanie so starými zariadeniami môže mať v dôsledku potenciálne nebezpečných látok, ktoré obsahuje odpad z elektrických a elektronických zariadení, negatívny vplyv na životné prostredie a zdravie osôb. Odbornou likvidáciou tohto výrobku navyše prispievate k efektívnemu využívaniu prírodných zdrojov. Informácie o zberných strediskách pre staré zariadenia získate od vašej miestnej správy, verejnoprávnej inštitúcie zaoberajúcej sa likvidáciou odpadu, autorizovaného úradu pre likvidáciu odpadu z elektrických a elektronických zariadení alebo od vášho odvozu odpadkov.

16. Odstraňovanie porúch

Porucha	Možná příčina	Náprava
Pílový kotúč sa po zastavení motora uvoľní	Uťahovacia matica slabo pritiahnutá	Utiahnite pravý závit uťahovacej matice
Motor sa nespustí	Zlyhanie sieťovej poisťky	Skontrolujte sieťovú poisťku
	Chybný predlžovací kábel	Vymeňte predlžovací kábel
	Pripojenie k motoru alebo prepínač nie sú v poriadku	Kontrola kvalifikovaným elektrikárom
	Chybný motor alebo prepínač	Kontrola kvalifikovaným elektrikárom
Motor nemá žiadny výkon, poisťka vyskočí	Prierez predlžovacieho kábla nie je dostatočný	Pozrite „Elektrické pripojenie“
	Prefaženie spôsobené tupým pílovým listom	Vymeňte pílový list
Spálené plochy na reznej ploche	Tupý pílový list	Naostrite alebo vymeňte pílový kotúč (smie vykonať len autorizovaná služba pre ostrenie)
	Nesprávny pílový list	Vymeňte pílový list

17. Záručný list

Vážená zákazníčka, vážený zákazník,

naše výrobky podliehajú prísnej kontrole kvality. V prípade, že nebude prístroj napriek tomu bezchybne fungovať, je nám to veľmi ľúto a prosíme Vás, aby ste sa obrátili na našu servisnú službu na adrese uvedenej na tomto záručnom liste. Radi Vám budeme k dispozícii taktiež telefonicky na uvedenom servisnom telefónnom čísle. Pri uplatňovaní nárokov na záručné plnenie platia nasledujúce podmienky:

- Tieto záručné podmienky upravujú dodatočné záručné plnenie. Vaše zákonné nároky na záruku nie sú touto zárukou dotknuté. Naše záručné plnenie je pre Vás zadarmo.
- Záručné plnenie sa vzťahuje výlučne len na nedostatky, ktoré sú spôsobené chybami materiálu alebo výrobnými chybami, a je obmedzené na odstránenie týchto nedostatkov resp. výmenu prístroja. Prosím, dbajte na to, že naše prístroje neboli svojím určením konštruované na profesionálne, remeselnícke ani priemyselné použitie. Táto záručná zmluva sa preto neuzatvára, ak sa prístroj bude používať v profesionálnych, remeselníckych alebo priemyselných prevádzkach ako aj na činnosti rovnocenné s takýmto použitím. Z našej záruky sú okrem toho vylúčené náhradné plnenie za škody pri transporte, škody spôsobené nedodržaním návodu na montáž alebo na základe neodbornej inštalácie, nedodržaním návodu na použitie (ako napr. pripojením na nesprávne sieťové napätie alebo druh prúdu), zneužívaním alebo nesprávnym používaním (ako napr. preťaženie prístroja alebo použitie neprípustných pracovných nástrojov alebo príslušenstva), nedodržaním pokynov pre údržbu a bezpečnostných pokynov, vniknutím cudzích telies do prístroja (ako napr. piesok, kamene alebo prach), použitím násilia alebo cudzieho pôsobenia (napr. škody spôsobené pádom), a taktiež je vylúčené bežné opotrebenie primerané použitiu.

Nárok na záruku zaniká, ak už boli na prístroji svojvoľne uskutočnené zásahy.

- Doba záruky je 3 roky a začína sa dátumom nákupu prístroja. Nároky na záruku sa musia uplatniť pred koncom uplynutia záručnej doby do dvoch týždňov od zistenia nedostatku. Uplatnenie nárokov na záruku po uplynutí záručnej doby je vylúčené. Oprava alebo výmena prístroja nevedie k predĺženiu záručnej doby ani nedochádza na základe tohto plnenia ku vzniku novej záručnej doby pre prístroj ani pre akékoľvek inštalované náhradné diely. To platí taktiež pri nasadení miestneho servisu.
- Pre uplatnenie Vášho nároku na záruku sa, prosím, obráťte na nižšie uvedenú adresu servisu. Pokiaľ reklamácia prebieha počas záručnej doby, dáme Vám k dispozícii formulár o vrátení tovaru, s ktorým nám môže svoj chybný prístroj bezplatne poslať späť. Prosím, popíšte nám čo najpresnejšie dôvod reklamácie. Ak spadá defekt prístroja pod naše záručné plnenie, dostanete obratom naspäť opravený alebo nový prístroj.

Samozrejme Vám radi opravíme závady na prístroji na vaše náklady, ak tieto závady nespádajú alebo už nespádajú do rozsahu záruky. Prosím, pošlite nám v takom prípade prístroj na našu servisnú adresu.

Priama linka servisu (SK):

+800 4003 4003
(0,00 €/Min.)

E-mailová adresa (SK):

service.SK@scheppach.com

Adresa servisu (SK):

GARLAND distributor, s.r.o.
Hradecká 1136
CZ - 50601 Jicín



Na stránke www.lidl-service.com si môžete stiahnuť tieto a veľa ďalších príručiek, videí o výrobkoch a inštalačné softvéry.

Pomocou kódu QR môžete priamo otvoriť stránku služieb spoločnosti Lidl (www.lidl-service.com) a otvoriť si návod na obsluhu zadaním čísla výrobku (IAN) 322850_1907.

CE - Konformitätserklärung Originalkonformitätserklärung
CE - Declaration of Conformity
CE - Déclaration de conformité



scheppach Fabrikation von Holzbearbeitungsmaschinen GmbH, Günzburger Str. 69, D-89335 Ichenhausen

DE	erklärt folgende Konformität gemäß EU-Richtlinie und Normen für den Artikel	PL	deklaruje, że produkt jest zgodny z następującymi dyrektywami UE i normami
GB	hereby declares the following conformity under the EU Directive and standards for the following article	LT	pareiškia, taip atitiktis pagal ES direktyvos ir standartai šį straipsnį
FR	déclare la conformité suivante selon la directive UE et les normes pour l'article	HU	az EU-irányelv és a vonatkozó szabványok szerinti következő megfeleloségi nyilatkozatot teszi a termékre
IT	dichiara la seguente conformità secondo le direttive e le normative UE per l'articolo	SI	izjavlja sledeco skladnost z EU-direktivo in normami za artikel
ES	declara la conformidad siguiente según la directiva la UE y las normas para el artículo	CZ	prohlašuje následující shodu podle smernice EU a norem pro výrobek
PT	declara o seguinte conformidade com a Directiva da UE e as normas para o seguinte artigo	SK	prehlasuje nasledujúcu zhodu podľa smernice EU a noriem pre výrobok
DK	erklærer hermed, at følgende produkt er i overensstemmelse med nedenstående EU-direktiver og standarder	HR	ovime izjavljuje da postoji skladnost prema EU-smjernica i normama za sljedece artikle
NL	verklaart hierbij dat het volgende artikel voldoet aan de daarop betrekking hebbende EG-richtlijnen en normen	RS	potvrđuje sledeću usklađenost prema smernicama EZ i normama za artikal
FI	vakuuttaa täten, että seuraava tuote täyttää ala esitettyt EU-direktiivit ja standardit	RO	declară următoarea conformitate corespunzător directivelor și normelor UE pentru articolul
SE	försäkrar härmed följande överensstämmelse enligt EU-direktiv och standarder för följande artikeln	BG	декларира съответното съответствие съгласно Дирек-тива на ЕС и норми за артикул

Marke / Brand:

Parkside

Art.-Bezeichnung / Article name:

TISCHKREISSÄGE - PMTS 210 A1

PORTABLE TABLE SAW - PMTS 210 A1

SCIE CIRCULAIRE À TABLE MOBILE - PMTS 210 A1

Art.-Nr. / Art. no.:

39013099915

Ident.-Nr. / Ident. no.:

01001 - 04611

<input type="checkbox"/>	2014/29/EU	<input type="checkbox"/>	2004/22/EC	<input type="checkbox"/>	89/686/EC_96/58/EC	<input type="checkbox"/>	2000/14/EC_2005/88/EC
<input type="checkbox"/>	2014/35/EU	<input type="checkbox"/>	2014/68/EU	<input type="checkbox"/>	90/396/EC	<input type="checkbox"/>	Annex V
<input checked="" type="checkbox"/>	2014/30/EU	<input checked="" type="checkbox"/>	2011/65/EU*	<input type="checkbox"/>		<input type="checkbox"/>	Annex VI Noise: measured $L_{WA} = xx$ dB(A); guaranteed $L_{WA} = xx$ dB(A) P = xx KW; L/Ø = cm Notified Body: Notified Body No.:
<input checked="" type="checkbox"/>	2006/42/EC	<input type="checkbox"/>		<input type="checkbox"/>		<input type="checkbox"/>	2010/26/EC
<input checked="" type="checkbox"/>	Annex IV Notified Body: TÜV SÜD Product Service GmbH, Ridlerstraße 65, D-80339 München Notified Body No.: 0123 Certificate No.: M6A 011284 0191 Rev. 00	<input type="checkbox"/>		<input type="checkbox"/>		<input type="checkbox"/>	Emission. No:

Standard references:

**EN 62841-1:2015; EN 62841-3-1:2014/A11:2017; EN 55014-1:2017; EN 55014-2:2015;
 EN 61000-3-2:2014; EN 61000-3-3:2013**

Die alleinige Verantwortung für die Ausstellung dieser Konformitätserklärung trägt der Hersteller.

This declaration of conformity is issued under the sole responsibility of the manufacturer.

Le fabricant assume seul la responsabilité d'établir la présente déclaration de conformité.

* Der oben beschriebene Gegenstand der Erklärung erfüllt die Vorschriften der Richtlinie 2011/65/EU des Europäischen Parlaments und des Rates vom 8. Juni 2011 zur Beschränkung der Verwendung bestimmter gefährlicher Stoffe in Elektro- und Elektronikgeräten.

The object of the declaration described above fulfils the regulations of the directive 2011/65/EU of the European Parliament and Council from 8th June 2011, on the restriction of the use of certain hazardous substances in electrical and electronic equipment.

L'appareil décrit ci-dessus dans la déclaration est conforme aux réglementations de la directive 2011/65/EU du Parlement Européen et du Conseil du 8 juin 2011 visant à limiter l'utilisation de substances dangereuses dans la fabrication des appareils électriques et électroniques.

Ichenhausen, den 13.08.2019

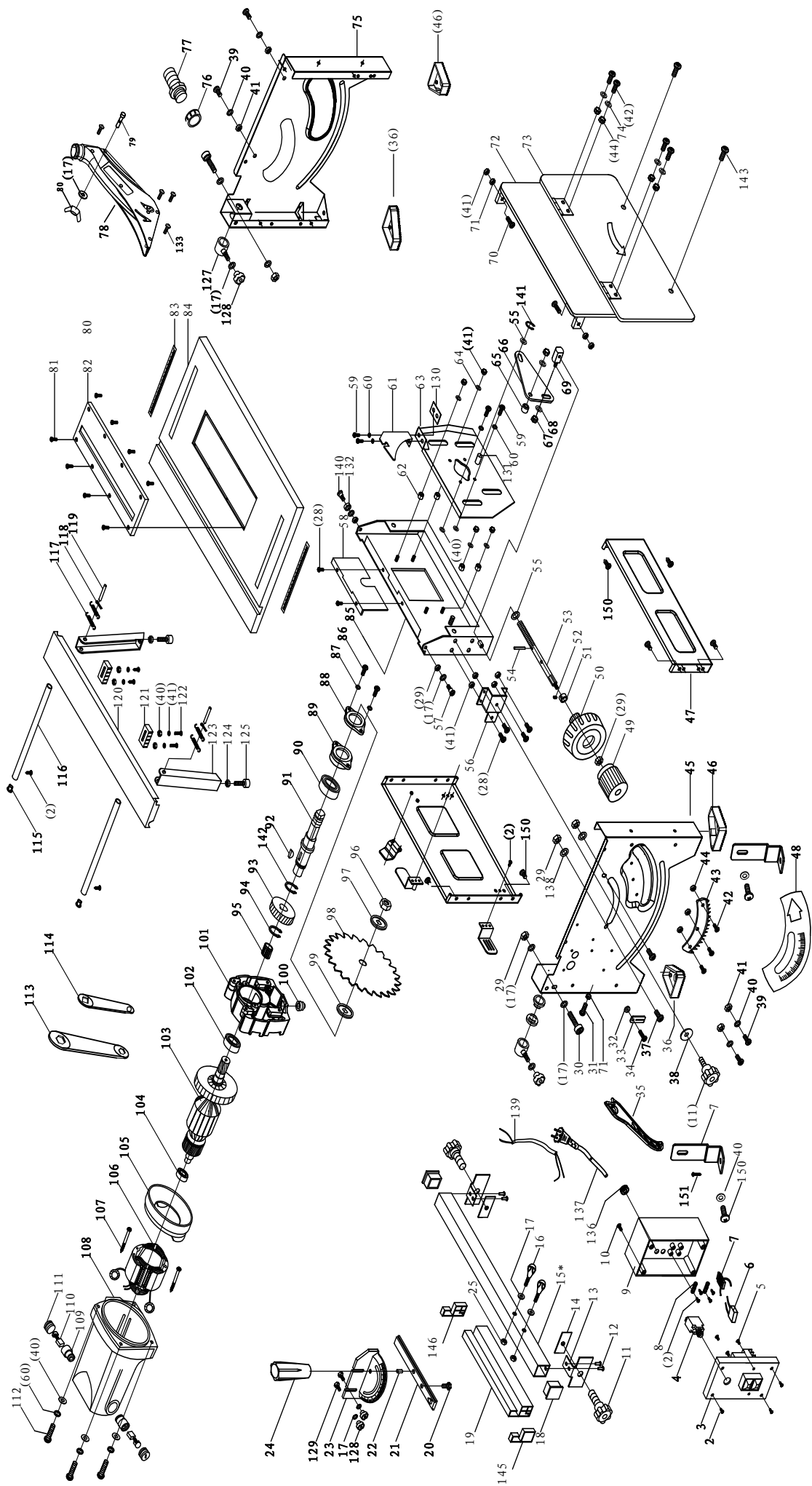
Unterschrift / Markus Bindhammer / Technical Director

First CE: 2019

Subject to change without notice

Documents registrar: Andreas Pecher

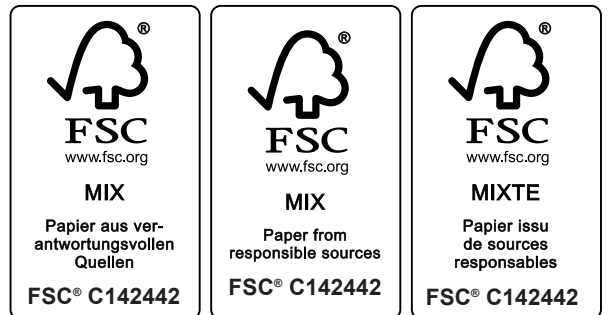
Günzburger Str. 69, D-89335 Ichenhausen





SCHEPPACH FABRIKATION VON HOLZBEARBEITUNGSMASCHINEN GMBH

Günzburger Str. 69
D-89335 Ichenhausen



Stand der Informationen · Last Information Update · Version des informations · Stand van de informatie · Stan informacj · Stav informacj · Stav informácií
Update: 08 / 2019 · Ident.-No.: 322850_1907_39013099915

IAN 322850_1907