

GB IE NI MT

Before reading, fold out the illustration page and get to know all of the functions of your product.

DE AT CH BE

Klappen Sie vor dem Lesen die Seite mit den Abbildungen aus und machen Sie sich anschließend mit allen Funktionen des Artikels vertraut.

FR CH BE

Dépliez la page avec les illustrations avant la lecture et informez-vous ensuite au sujet des fonctions de l'appareil.

NL BE

Klap voor het lezen de pagina met de afbeeldingen open en maak u vervolgens vertrouwd met alle functies van het apparaat.

IT CH MT

Prima di leggere ribaltare la pagina con le immagini e familiarizzare poi con tutte le funzioni dell'apparecchio.

ES

Antes de leer, abra la página con las ilustraciones y familiarícese seguidamente con todas las funciones del aparato.

PT

Antes de ler, vire o lado com as imagens para fora e familiarize-se com todas as funções do aparelho.

PREMIUM MUD KITCHEN PREMIUM-MATSCHKÜCHE CUISINE D'EXTÉRIEUR POUR ENFANT PREMIUM

GB IE NI MT

PREMIUM MUD KITCHEN

Assembly instructions

FR CH BE

CUISINE D'EXTÉRIEUR POUR ENFANT PREMIUM

Notice de montage

IT CH MT

UCINA DA ESTERNO PREMIUM

Istruzioni di montaggio

PT

COZINHA DE LAMA PREMIUM

Manual de montagem

DE AT CH BE

PREMIUM-MATSCHKÜCHE

Aufbauanleitung

NL BE

PREMIUM HOUTEN SPEELGOED KEUKEN

Montagehandleiding

ES

COCINA EXTERIOR DE JUGUETE PREMIUM

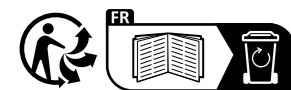
Instrucciones de montaje



| | | | |
|-------------|--|--------|----|
| GB/IE/NI/MT | Assembly and safety information | Page | 14 |
| DE/AT/CH/BE | Aufbau- und Sicherheitshinweise | Seite | 15 |
| FR/CH/BE | Consignes de montage et de sécurité | Page | 16 |
| NL/BE | Montage- en veiligheidstips | Pagina | 18 |
| IT/CH/MT | Istruzioni di montaggio e indicazioni di sicurezza | Pagina | 19 |
| ES | Instrucciones de montaje y seguridad | Página | 21 |
| PT | Instruções de montagem e de segurança | Página | 22 |



Adresses sur quefairedemesdechets.fr



DELTA-SPORT HANDELSKONTOR GMBH
Wragekamp 6 • 22397 Hamburg
GERMANY

11/2025

Delta-SportNr.: MK-16026

IAN 507637_2507



IAN 507637_2507

GB IE NI DE AT CH FR
BE NL IT MT ES PT



A

1x 1, 1x 2, 1x 3a, 1x 3b, 1x 4, 2x 5, 1x 6, 1x 7, 3x 14, 2x 15, 1x 16, 1x 20, 1x 21, 2x 22, 1x 40, 1x 41, 1x 17, 1x 18, 1x 19, 3x 30, 2x 32, 1x 42, 1x 43, 3x 44, 1x 23, 1x 24, 1x 25, 1x 26, 1x 27, 1x 28, 2x 29, 1x 19a, 1x 38, 1x 39, 1x 37, 2x 47, 2x 48, 1x 50, 1x 33, 1x 36, 1x 38, 1x 39, 1x 37, 2x 47, 2x 48, 1x 50, 1x 52, 1x 53, 1x 54, 2x 51, 4x 55, 3x 56, 1x H

55
50
45
40
35
30
25
20
15
10
5
0

43x A, 60x B, 5x C, 4x D, 8x E, 3x F, 3x G

B

2, 8, 7, 6, 8, 4, A

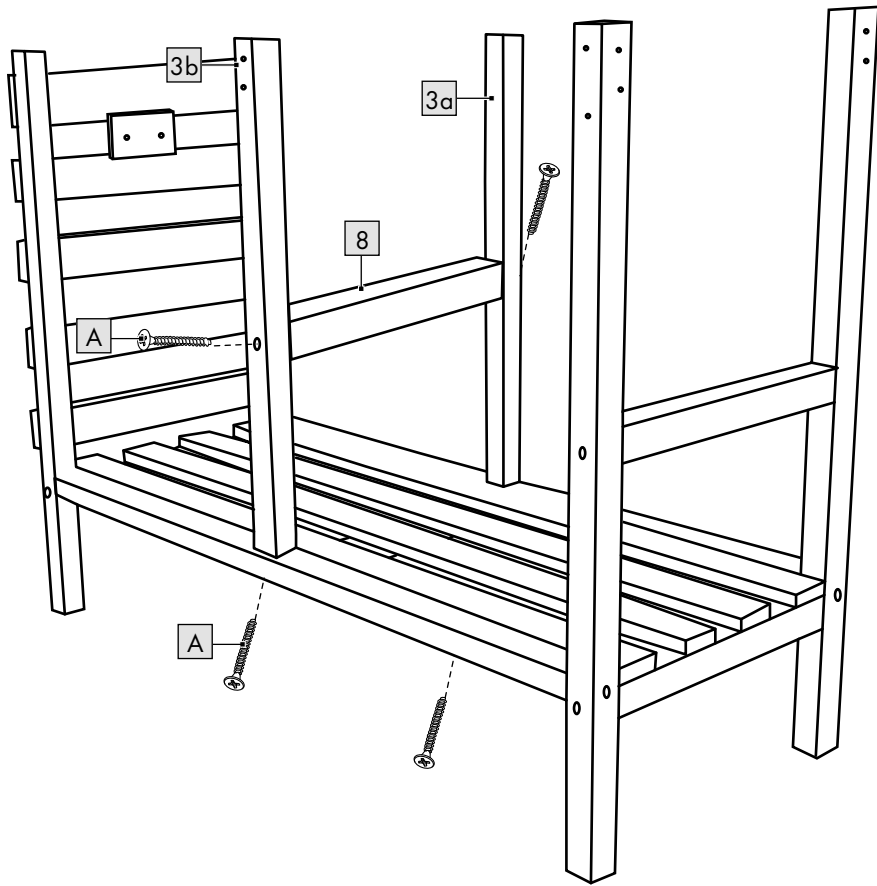
2, 1x, 4, 1x, 6, 1x, 7, 1x, 8, 2x, A, 8x

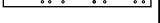
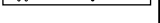


C

9, A

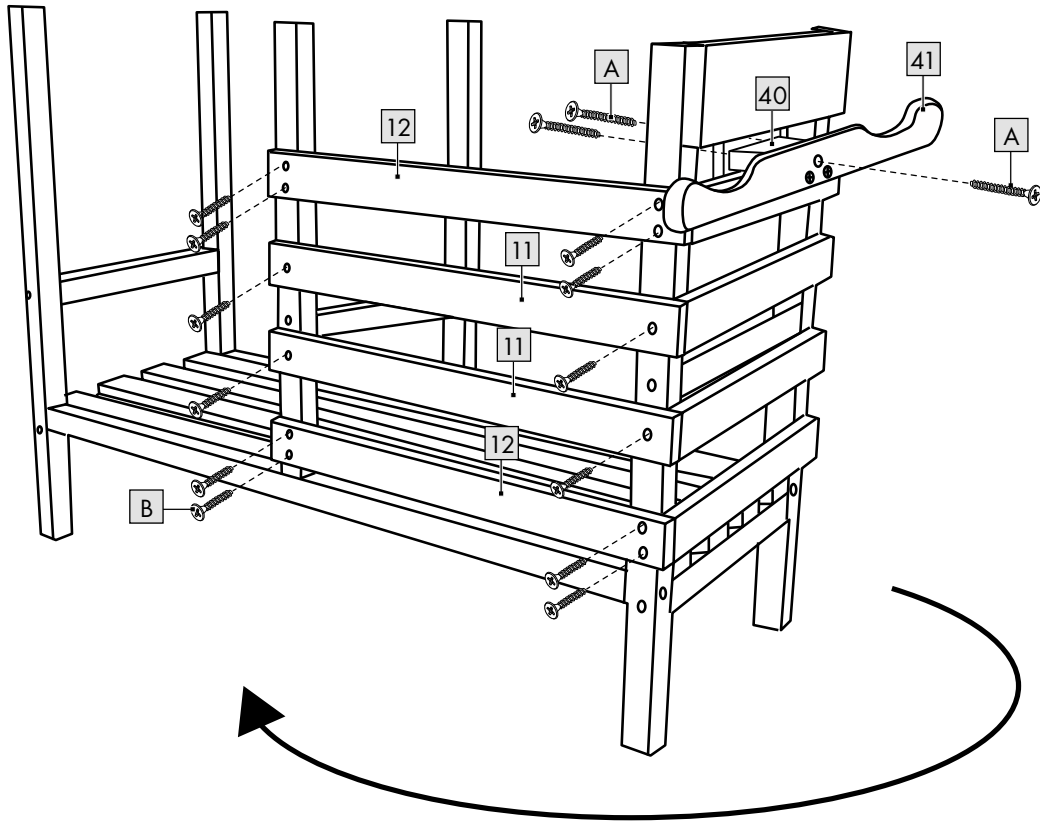
9, 2x, A, 4x

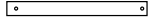
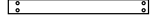




D

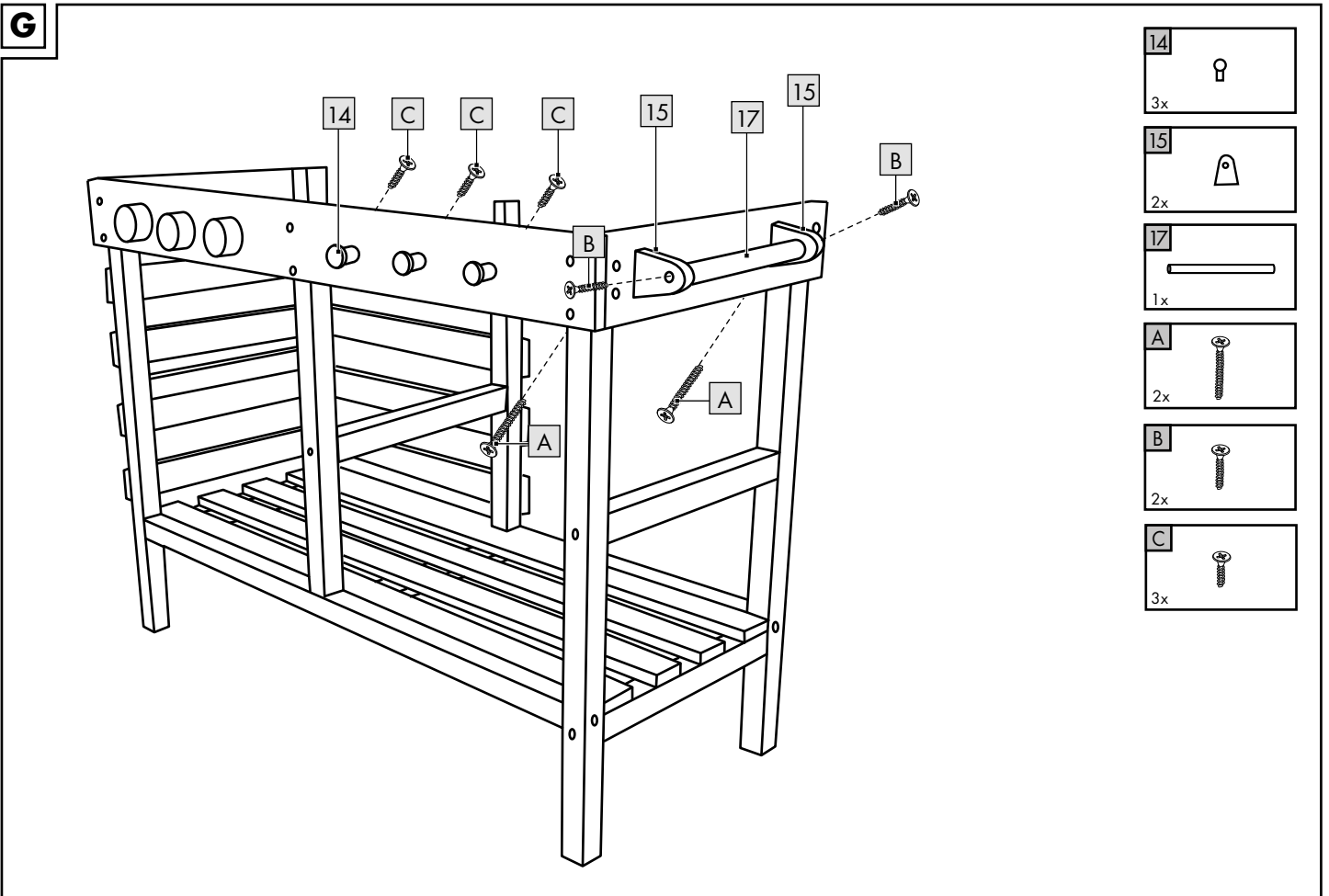
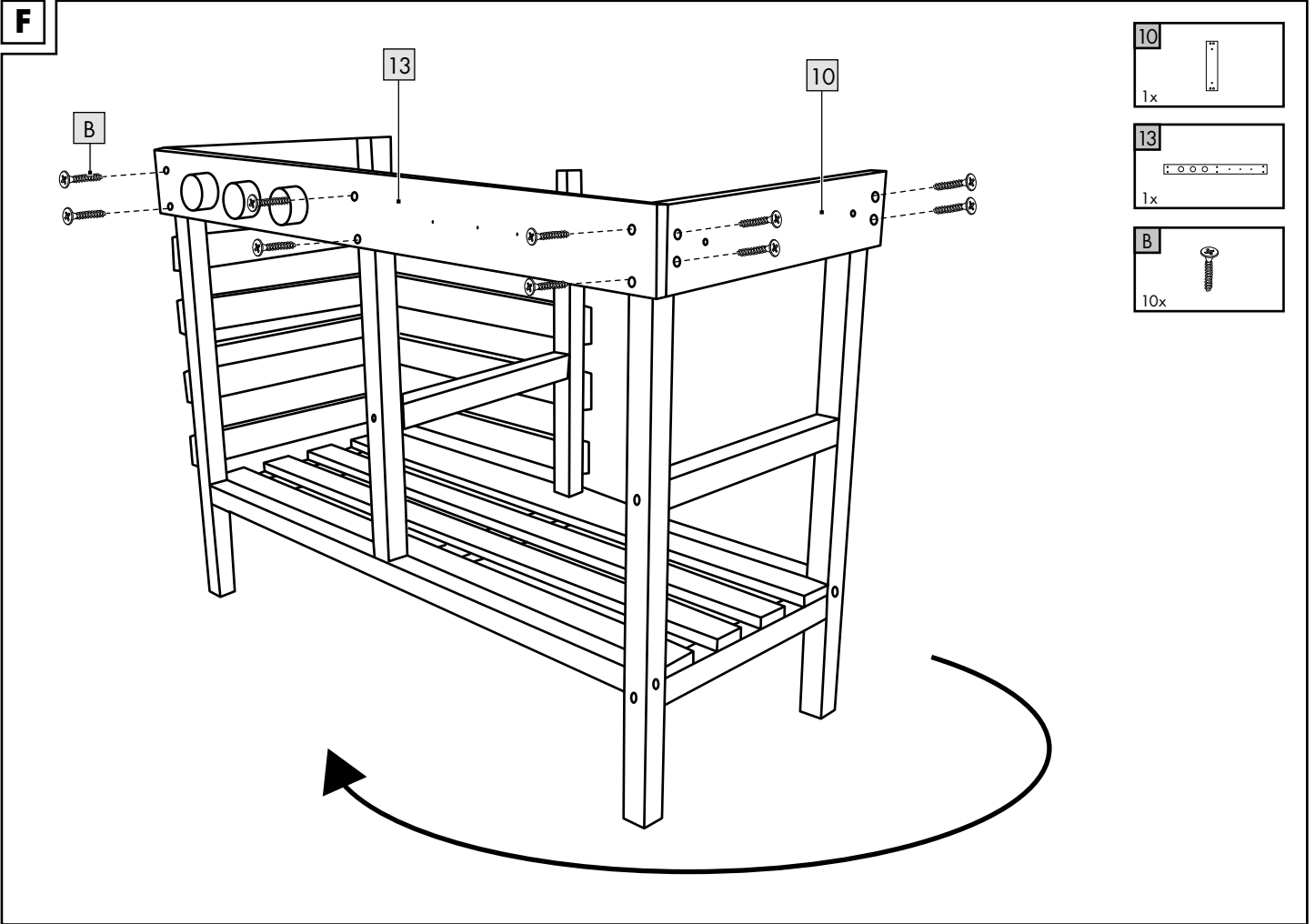


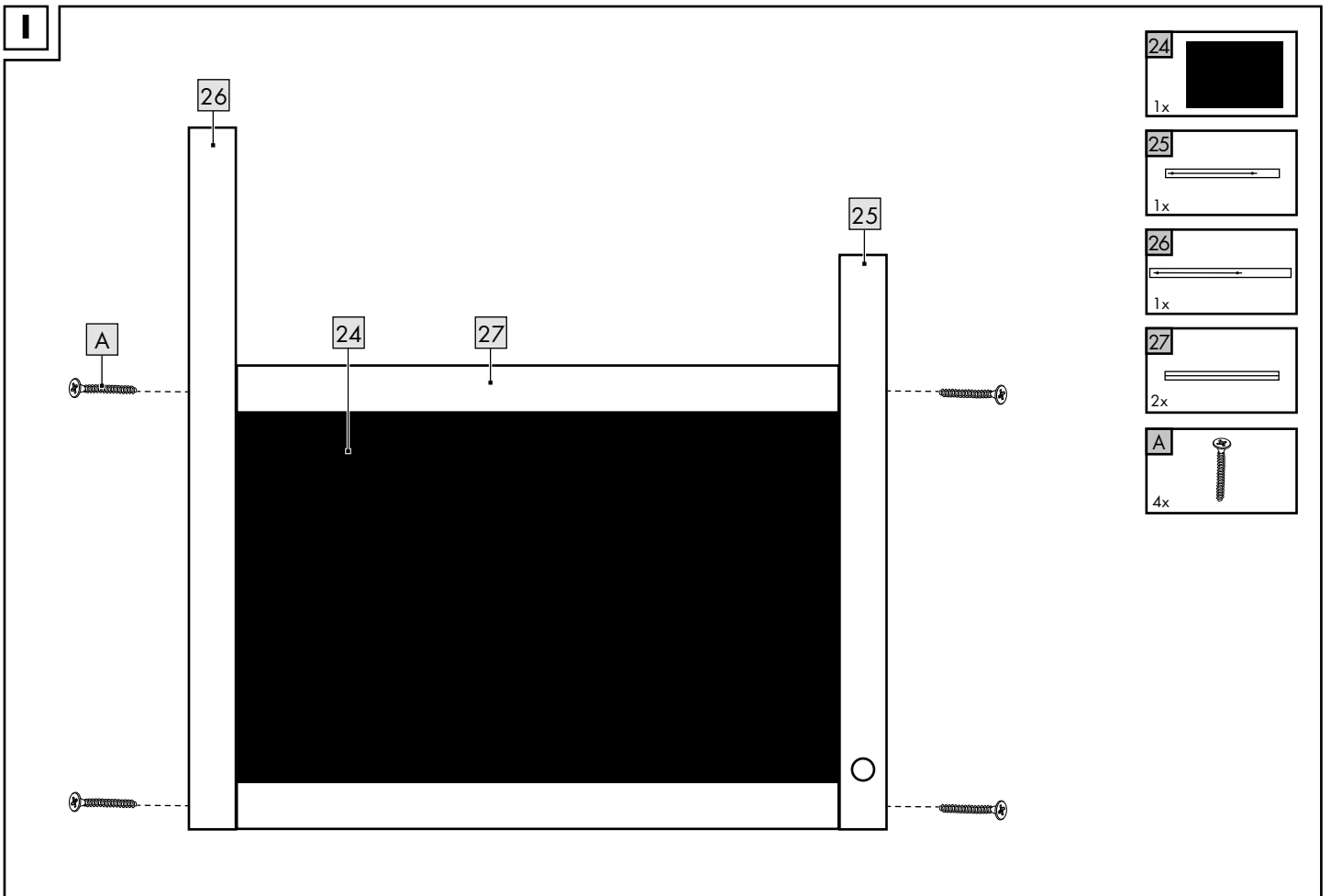
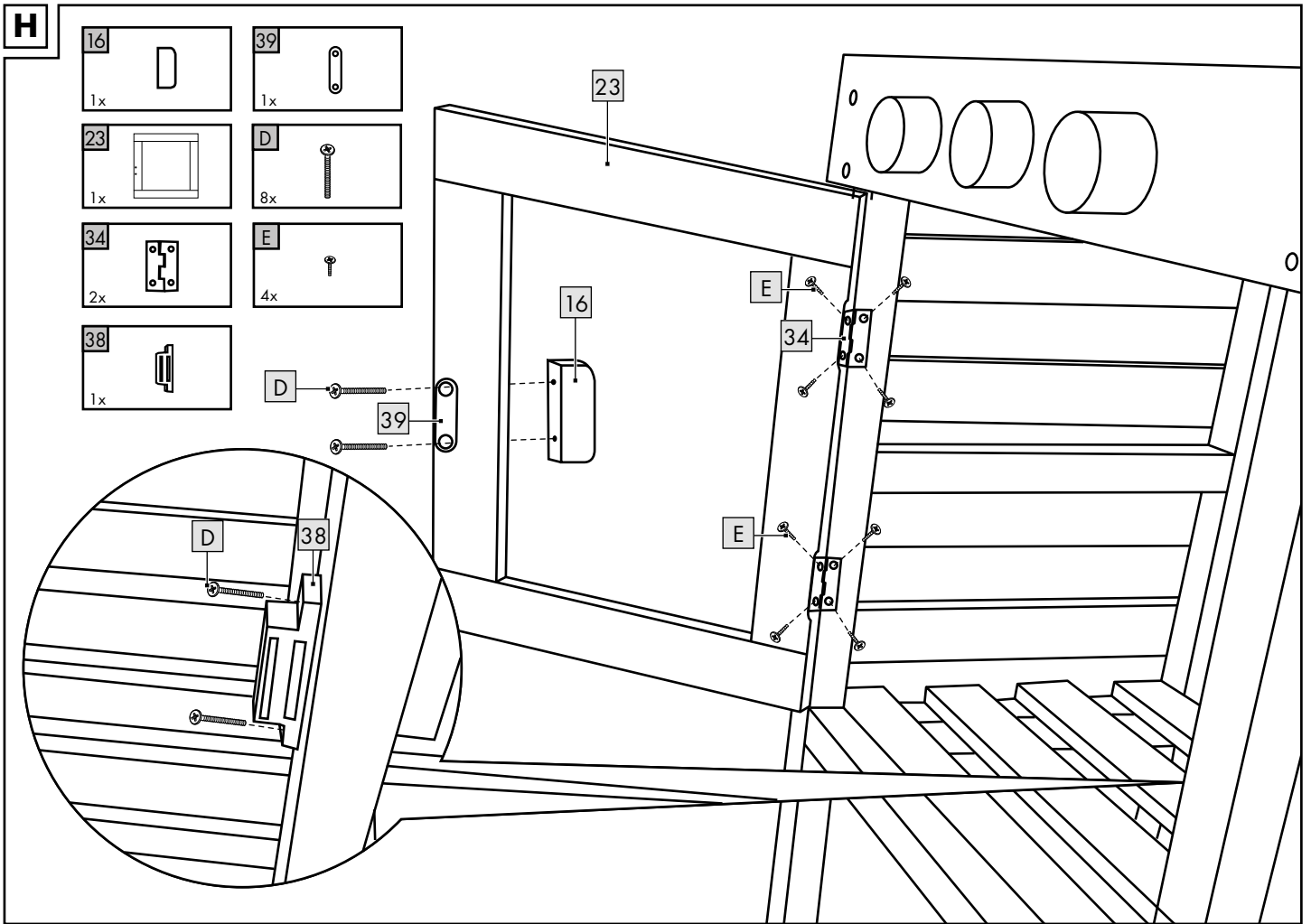
- 3a**

1x
- 3b**

1x
- 8**

1x
- A**

4x

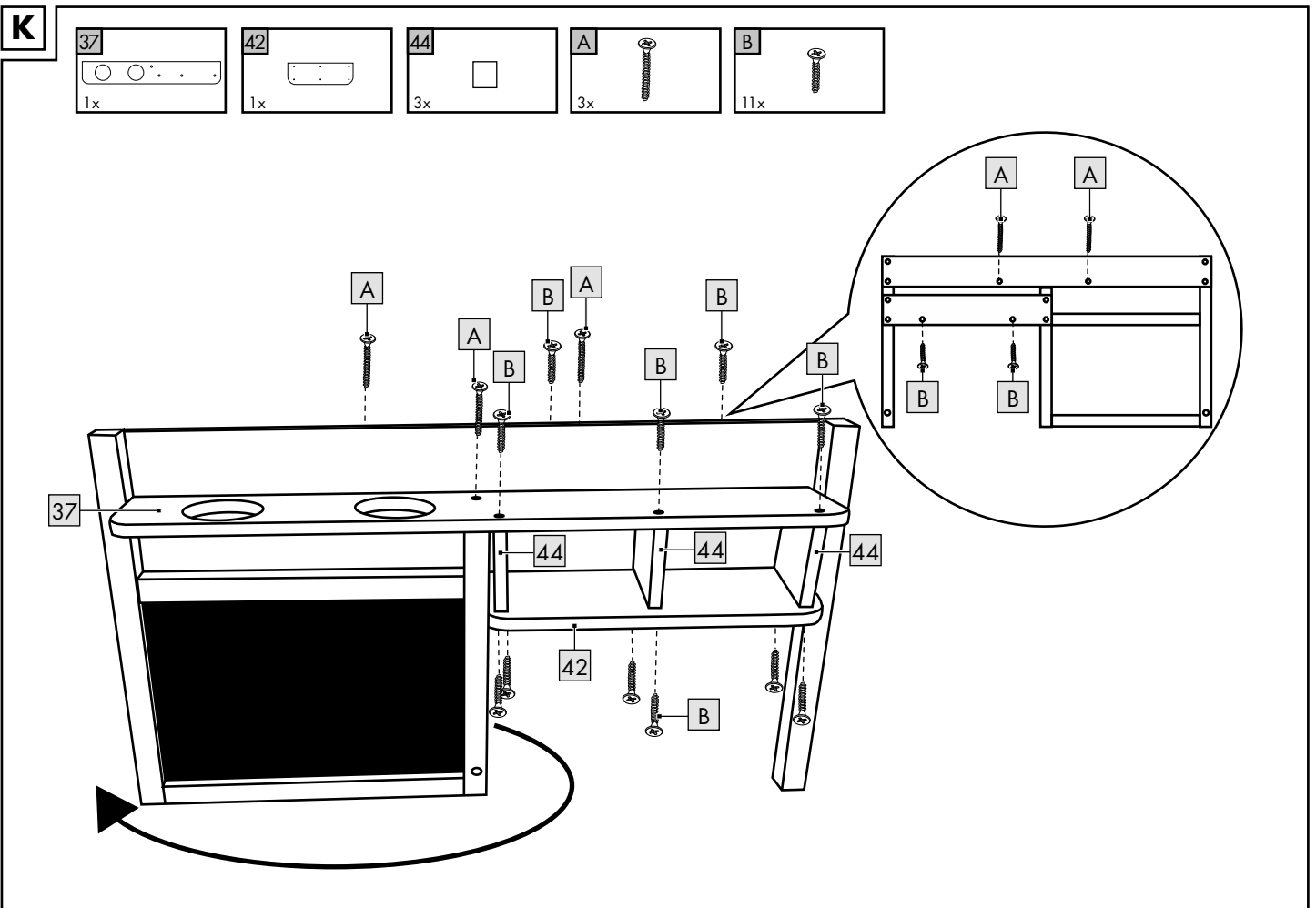
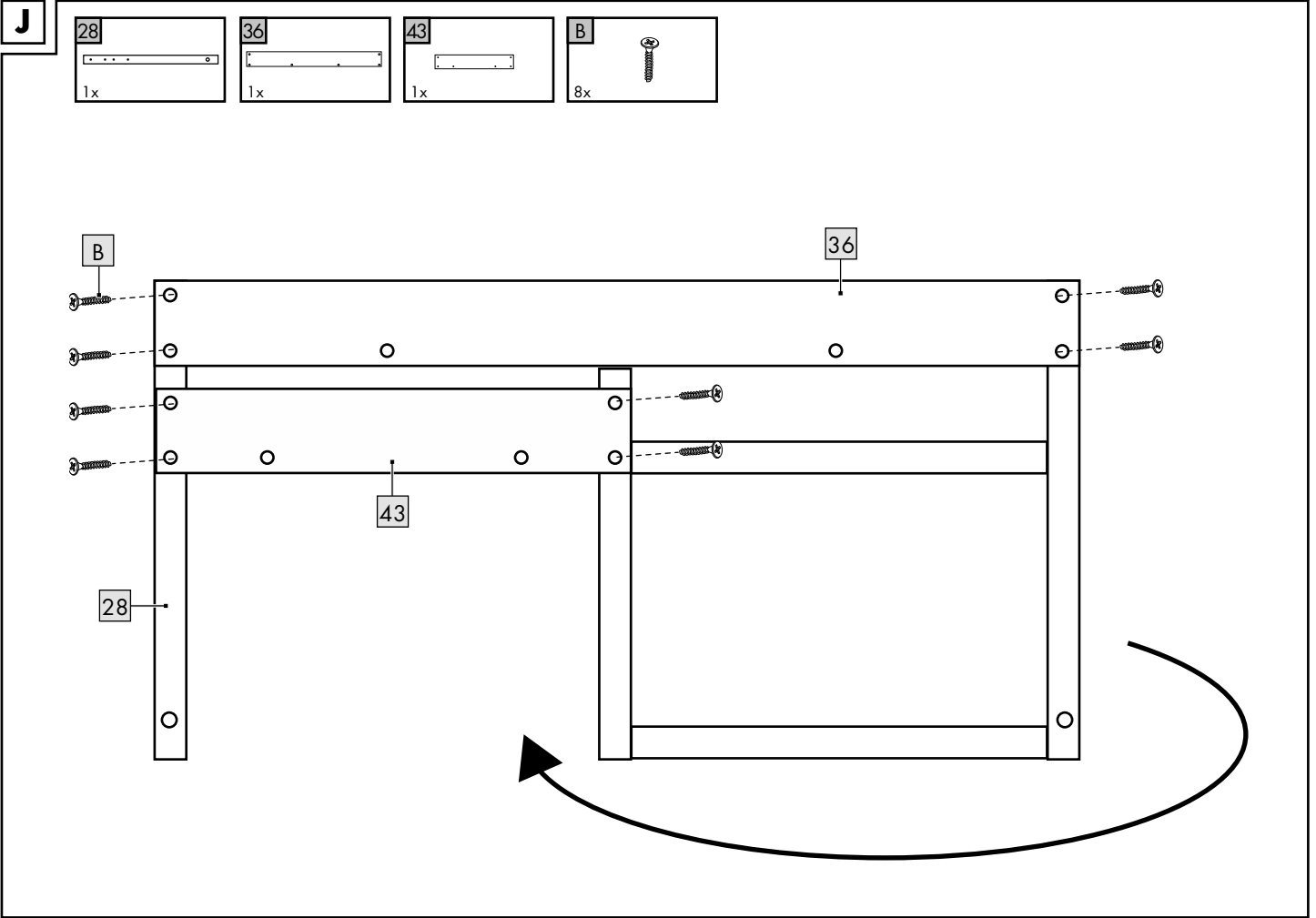
E

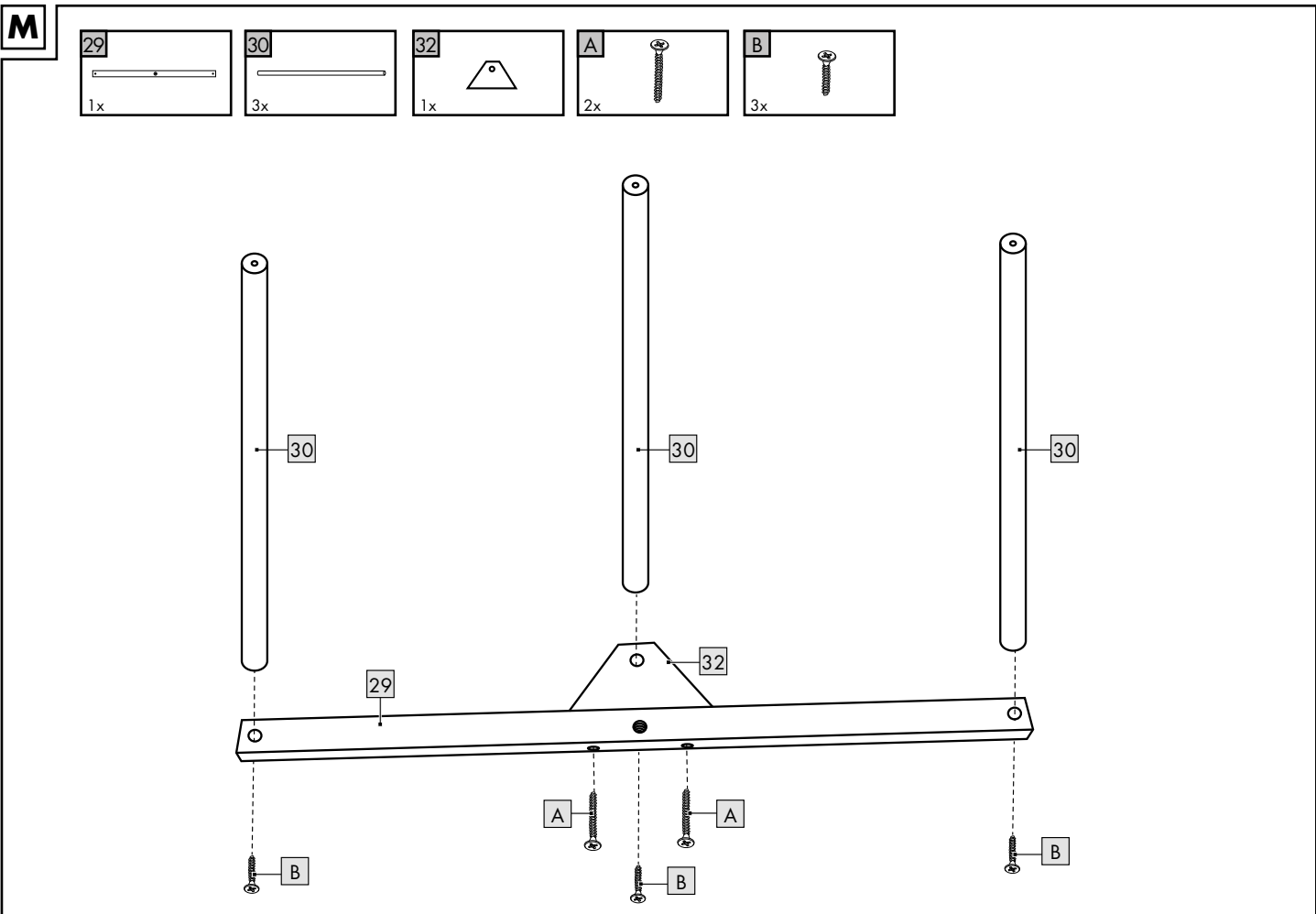
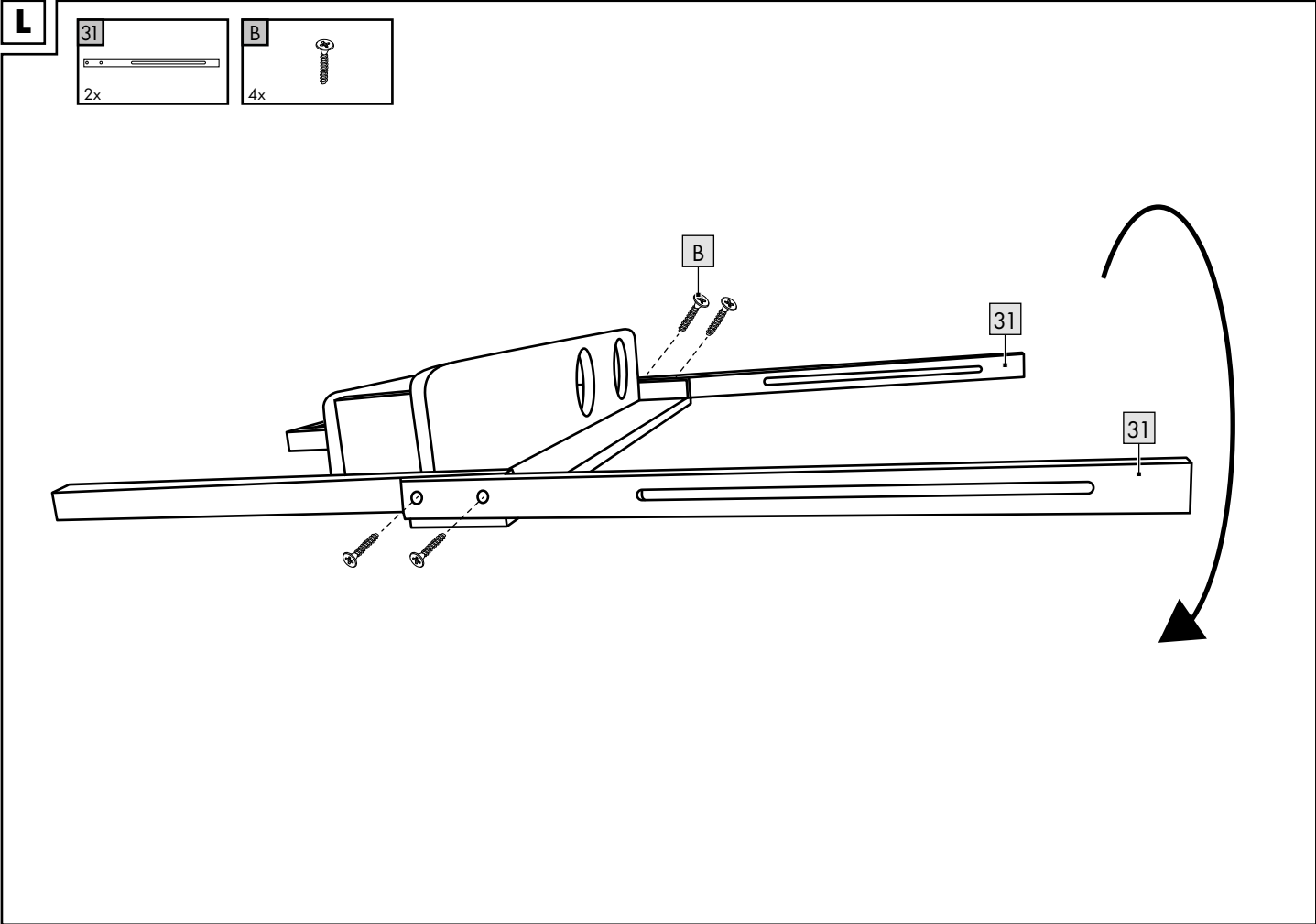


- 11**

2x
- 12**

2x
- 40**

1x
- 41**

1x
- A**

3x
- B**

12x

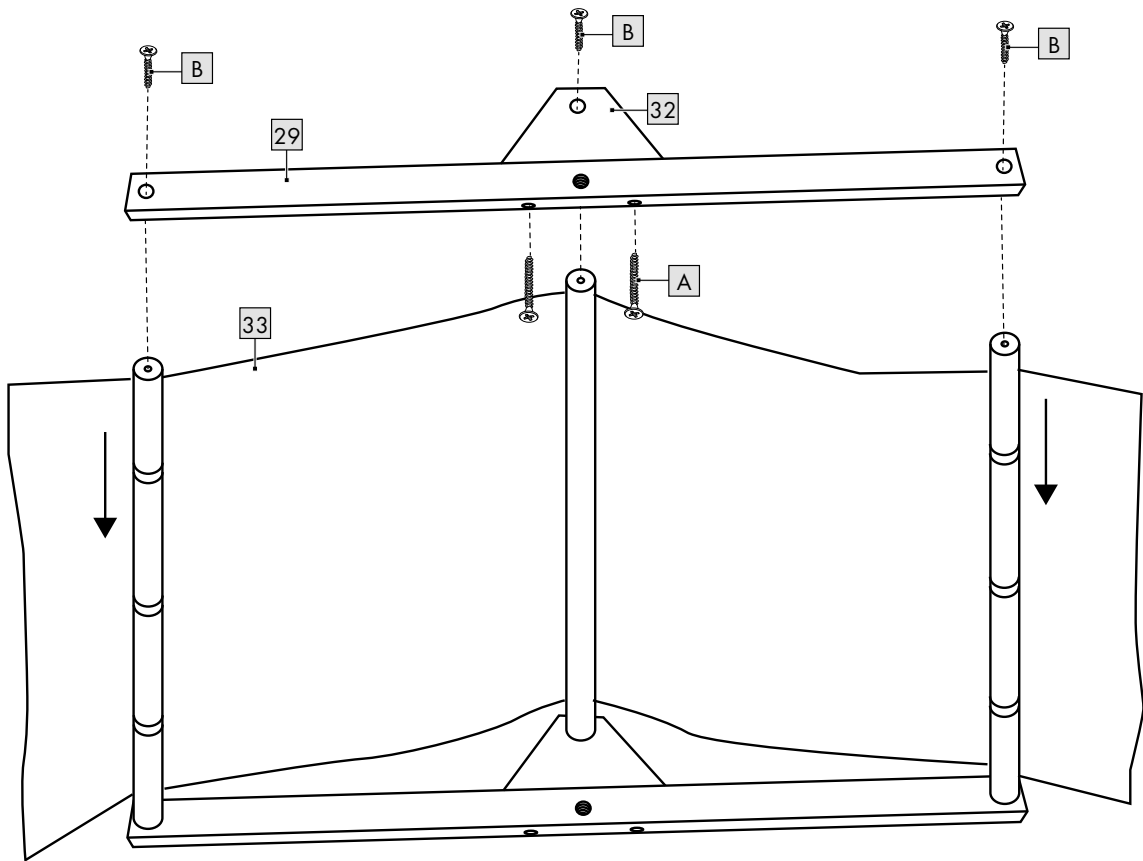
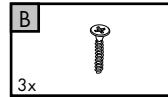
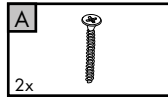
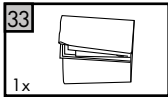
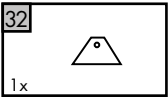
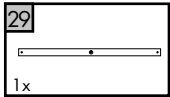




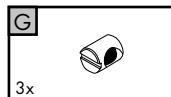
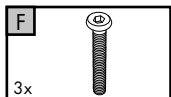
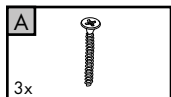
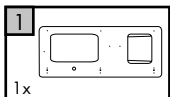
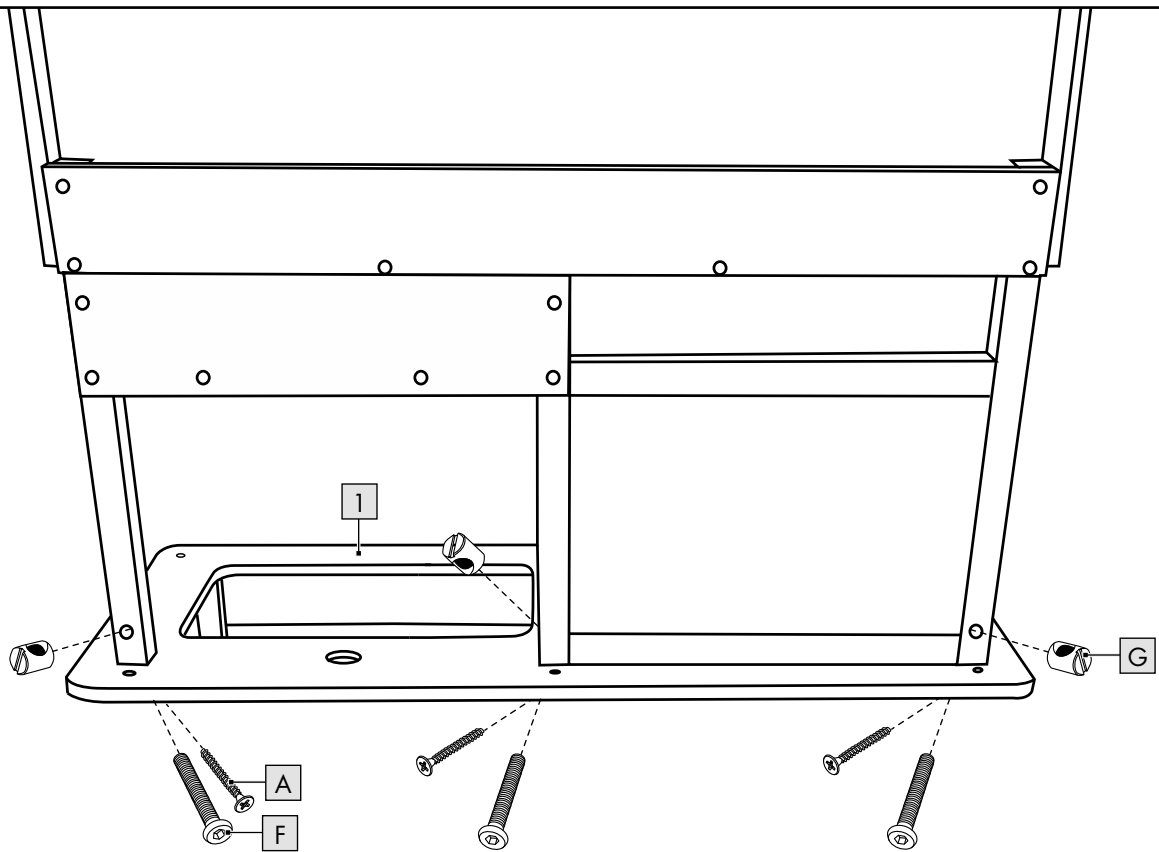


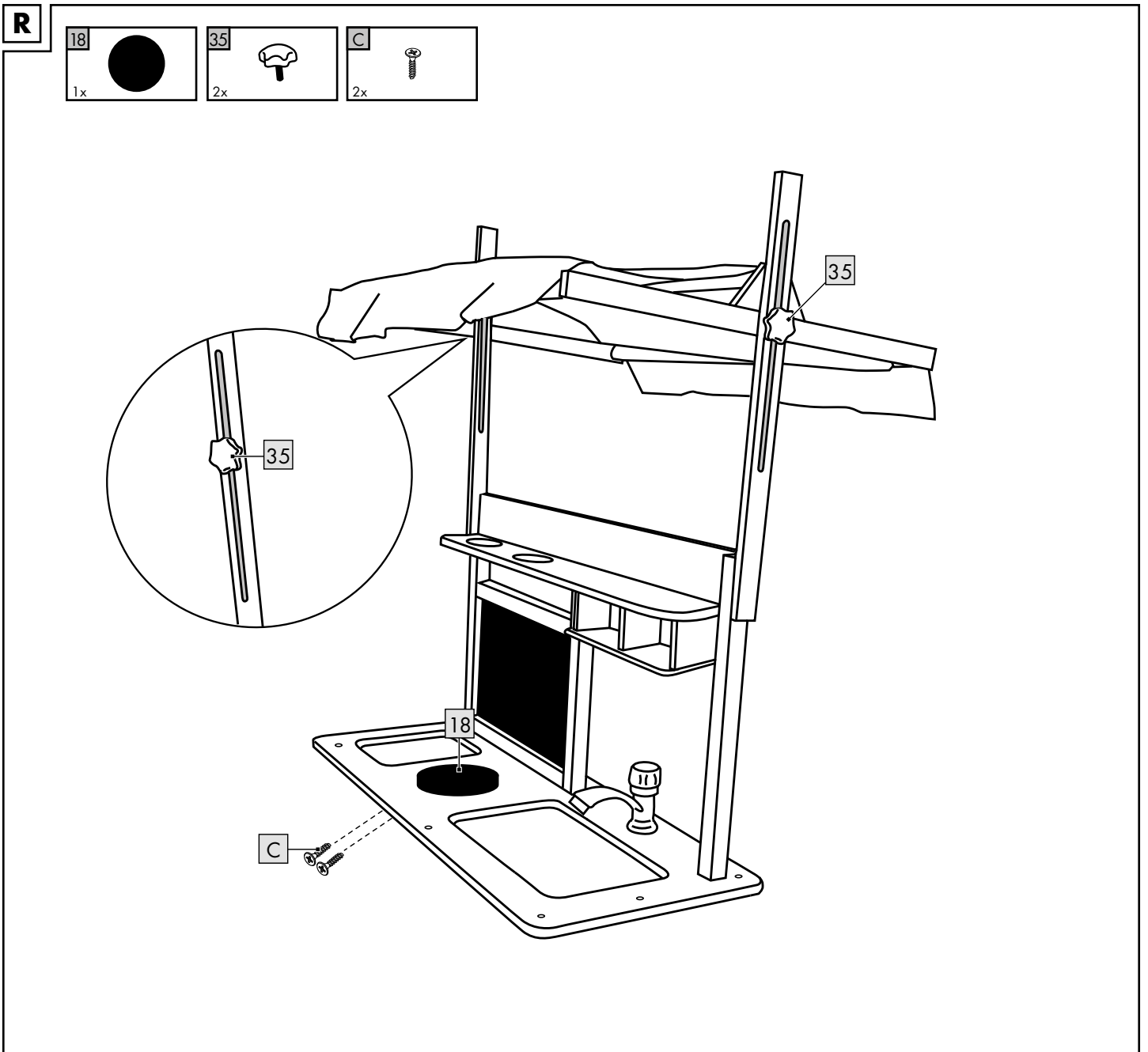
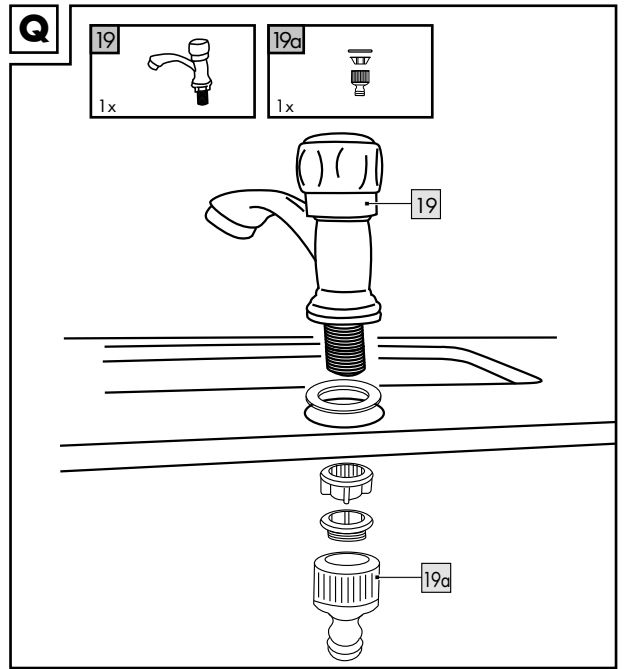
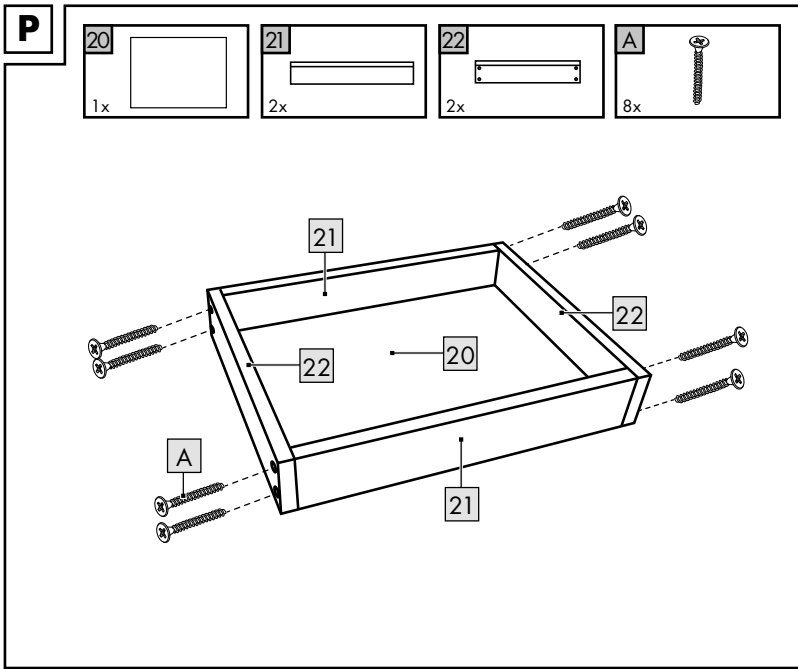


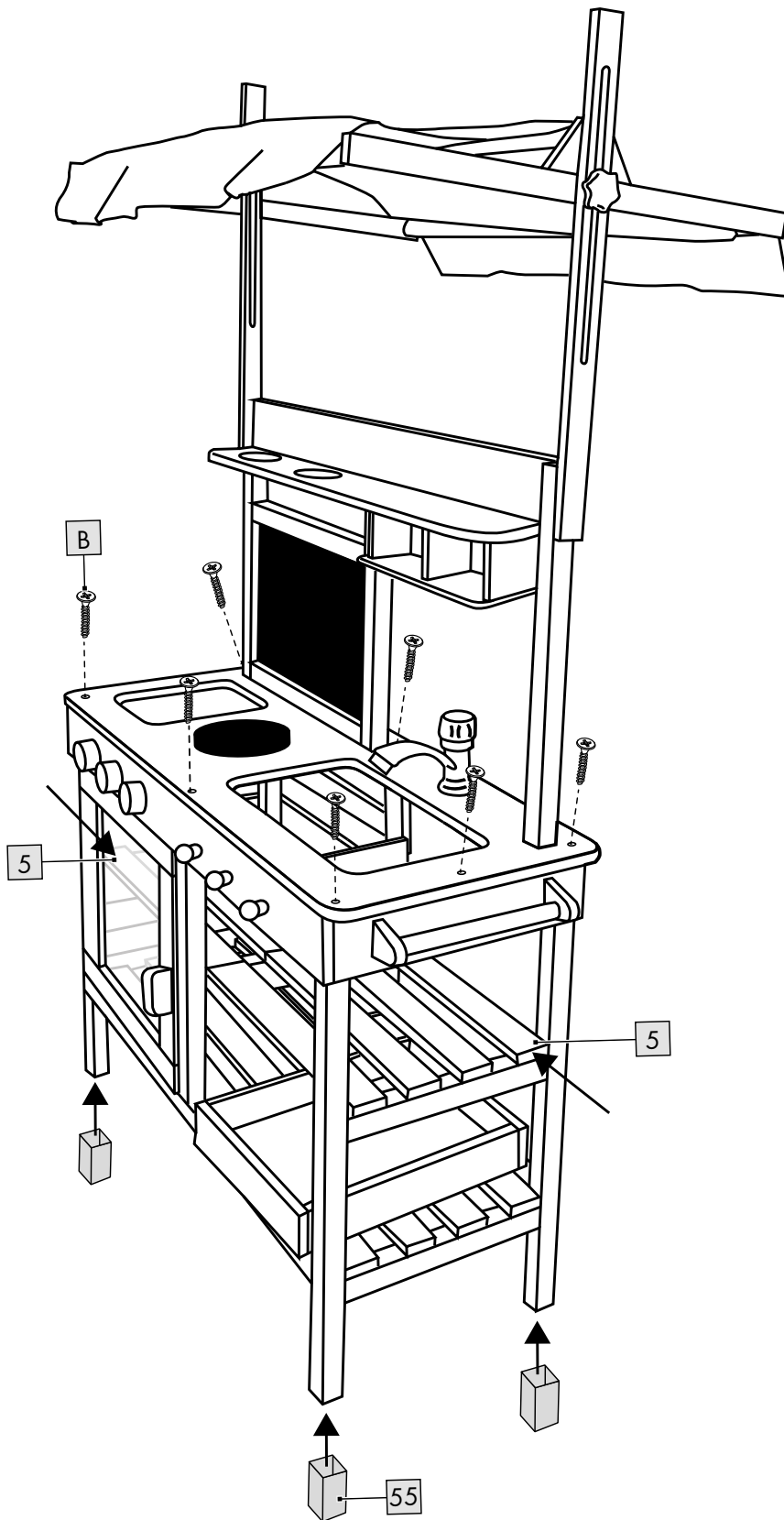
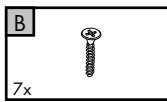
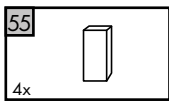
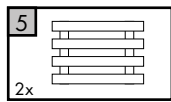
N



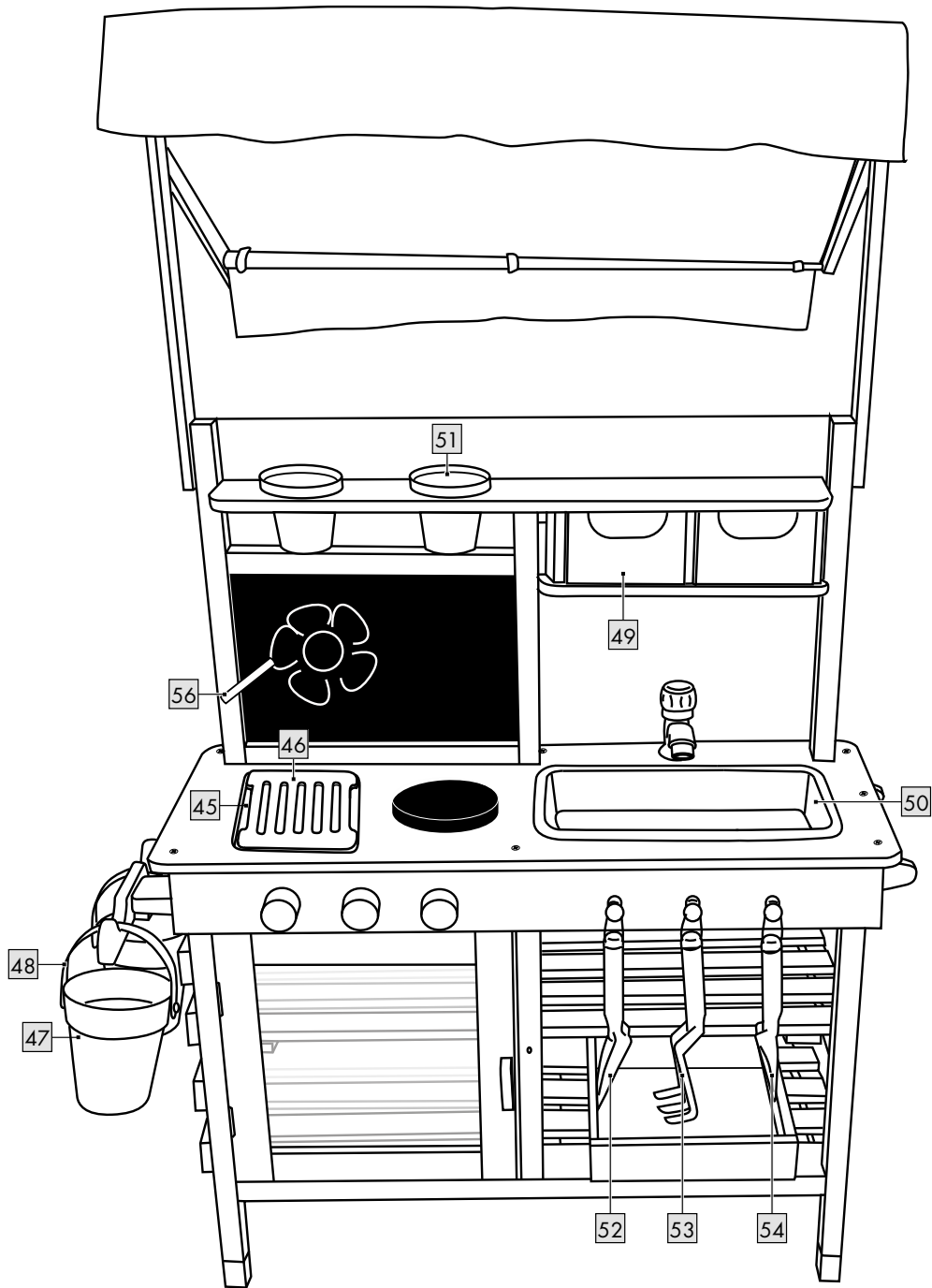
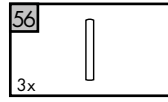
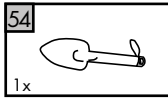
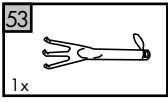
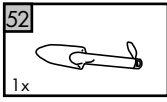
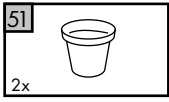
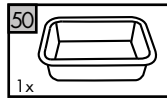
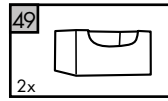
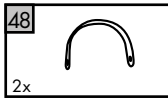
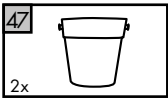
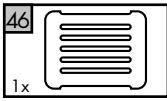
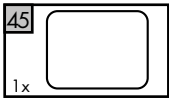
O





S

T



Congratulations!

You have chosen to purchase a high-quality product. Familiarise yourself with the product before using it for the first time.

 **Read the following assembly instructions and the safety information carefully.**

Use the product only as described and only for the given areas of application. Store these assembly instructions carefully. When passing the product on to third parties, please also hand over all accompanying documents.

Package contents (Fig. A)

1 x mud kitchen, disassembled (1-19), (23-44)

1 x tray (20-22)

1 x accessories (45-56)

1 x set of assembly materials:

43 x screw, 35mm (A)

60 x screw, 25mm (B)

5 x screw, 20mm (C)

4 x screw, 25mm (D)

8 x screw, 12mm (E)

3 x screw, 53mm (F)


3 x barrel nut (G)


1 x hex key (H)


1 x assembly instructions

Technical data

Dimensions: 82 x 135 x 50cm (W x H x D)

 Date of manufacture (month/year):
11/2025

 Delta-Sport Handelskontor GmbH hereby declares that this product complies with the essential requirements and the other relevant provisions.

 UK Conformity Assessed
Delta-Sport Handelskontor GmbH hereby declares that this product complies with the essential requirements and the other relevant provisions.

Intended use

This product is a toy for children 3 years and up, for personal use.

Safety information

- Warning. Not suitable for children under 36 months. Choking hazard. Small parts.
- Adult assembly required due to the presence of small parts. Ensure that the product and all components are not given to children until after assembly.
- Warning. None of the packaging materials and attachments are part of the toy itself, and must always be removed for safety reasons before the product is given to children to play with.
- Never leave children with the packaging materials unsupervised. There is a risk of suffocation.
- Children must only play with the product under adult supervision.
- This product contains small magnets. Magnets can cause serious injuries if swallowed! If a magnet is swallowed, consult a doctor immediately. This product was made with the utmost care. However, if defects are found, take the product away from children immediately and dispose of it.

- Warning. Keep away from fire.
- The cookware must not be used for actual cooking.
- Check the product for damage or wear before each use. Only use the product if it is in perfect condition!

Assembly

Important: because of its size, the product should be assembled by at least two adults.

- You need a screwdriver (not included in the package contents) and a hex key to assemble the product.
- Assemble the product on a flat and level surface as shown in Figures B-T.
- Use the packaging materials as a surface on which to assemble the product.

Use

Connecting a water source to the product (Fig. Q)

- Attach one end of your garden hose to the tap (19a) and the other end to the water source.
- You can regulate the flow of water at the tap (19).

Writing on the blackboard

- Write on the blackboard (24) with the chalk (56) provided.
- You can remove chalk residue with water and let the surface dry before writing on it again.

Storage, cleaning

When not in use, always store the product clean and dry at room temperature.

Only clean the product with a damp cloth and wipe dry afterwards.

IMPORTANT! Never clean the product with harsh cleaning agents.

Disposal



Dispose of the product and packaging materials in accordance with current local regulations. Store the packaging materials (foil bags, for example) out of the reach of children. For further information about disposal of the product no longer needed, contact your local council. Dispose of the product and the packaging in an environmentally friendly manner.



The Recycling Code distinguishes different materials to be returned for recycling. The Code consists of the recycling symbol for the recycling process and a number that identifies the material.

Notes on the guarantee and service handling

The product was produced with great care and under continuous quality control. DELTA-SPORT HANDELSKONTOR GmbH gives private end customers a three-year guarantee on this product from the date of purchase (guarantee period) in accordance with the following provisions. The guarantee is only valid for material and manufacturing defects. The guarantee does not cover parts that are subject to normal wear and tear and that are thus considered wear parts (e.g. batteries) and it does not cover fragile parts such as switches or parts that are made of glass. Claims under this guarantee are excluded if the product has been used incorrectly, improperly, or contrary to the intended purpose, or if the provisions in the instructions for use were not observed, unless the end customer proves that a material or manufacturing defect exists that was not caused by one of the aforementioned circumstances.



Claims under the guarantee can only be made within the guarantee period by presenting the original sales receipt. Please therefore keep the original sales receipt. The guarantee period is not extended by any repairs carried out under the guarantee, under statutory guarantees, or as a gesture of goodwill. This also applies to replaced and repaired parts.


If you wish to make a claim please first contact the service hotline mentioned below or contact us by e-mail. If there is a guarantee case, then the product will be repaired or replaced free of charge to you or the purchase price will be refunded, depending on our choice. There are no further rights from the guarantee.

Your legal rights, in particular guarantee claims against the respective seller, are not limited by this guarantee.

IAN: 507637_2507

 Service Great Britain
Tel.: 0800 404 7657
E-Mail: deltasport@lidl.co.uk

 Service Ireland
 Tel.: 1800 101010
E-Mail: deltasport@lidl.ie

 Service Malta
Tel.: 80062230
E-Mail: deltasport@lidl.com.mt

Herzlichen Glückwunsch!
Mit Ihrem Kauf haben Sie sich für einen hochwertigen Artikel entschieden. Machen Sie sich vor der ersten Verwendung mit dem Artikel vertraut.

Lesen Sie hierzu aufmerksam die nachfolgende Aufbauanleitung und die Sicherheitshinweise.


Benutzen Sie den Artikel nur wie beschrieben und für die angegebenen Einsatzbereiche. Bewahren Sie diese Aufbauanleitung gut auf. Händigen Sie alle Unterlagen bei Weitergabe des Artikels an Dritte ebenfalls mit aus.


Lieferumfang (Abb. A)

- 1 x Spielküche, zerlegt (1-19), (23-44)
- 1 x Tablett (20-22)
- 1 x Zubehör (45-56)
- 1 x Set Montagematerial:
 - 43 x Schraube, 35 mm (A)
 - 60 x Schraube, 25 mm (B)
 - 5 x Schraube, 20 mm (C)
 - 4 x Schraube, 25 mm (D)
 - 8 x Schraube, 12 mm (E)
 - 3 x Schraube, 53 mm (F)
 - 3 x Fassmutter (G)
 - 1 x Innensechskantschlüssel (H)
- 1 x Aufbauanleitung

Technische Daten

Maße: 82 x 135 x 50 cm (B x H x T)

 Herstellungsdatum (Monat/Jahr):
11/2025

 Hiermit erklärt Delta-Sport Handelskontor GmbH, dass dieser Artikel mit den grundlegenden Anforderungen und den übrigen einschlägigen Bestimmungen übereinstimmt.

Bestimmungsgemäße Verwendung

Dieser Artikel ist ein Spielzeug für Kinder ab 3 Jahren für den privaten Gebrauch.

Sicherheitshinweise

- Achtung. Nicht für Kinder unter 36 Monaten geeignet. Erstickungsgefahr. Kleine Teile.
- Der Zusammenbau ist aufgrund vorhandener Kleinteile durch einen Erwachsenen vorzunehmen. Achten Sie darauf, dass der Artikel und sämtliche Bestandteile bzw. Komponenten nur im aufgebauten Zustand an das Kind übergeben werden.
- Achtung. Alle Verpackungs-/Befestigungsmaterialien sind nicht Bestandteil des Spielzeugs und müssen aus Sicherheitsgründen entfernt werden, bevor der Artikel Kindern zum Spielen übergeben wird.
- Lassen Sie Kinder niemals unbeaufsichtigt mit dem Verpackungsmaterial. Es besteht Erstickungsgefahr.
- Kinder dürfen nur unter Aufsicht von Erwachsenen mit dem Artikel spielen.

- Dieser Artikel enthält kleine Magnete. Verschluckte Magnete können schwerwiegende Verletzungen herbeiführen! Sollte ein Magnet verschluckt werden, suchen Sie sofort einen Arzt auf. Der Artikel wird unter größter Sorgfalt hergestellt, sollte es dennoch vorkommen, dass Beschädigungen auftreten, entfernen Sie den Artikel unverzüglich von Kindern und entsorgen Sie ihn.
- Achtung. Von Feuer fernhalten.
- Das Kochgeschirr darf nicht zum tatsächlichen Kochen verwendet werden.
- Prüfen Sie den Artikel vor jedem Gebrauch auf Beschädigungen oder Abnutzungen. Der Artikel darf nur in einwandfreiem Zustand verwendet werden!

Aufbau

Wichtig: Der Aufbau des Artikels sollte aufgrund der Größe von mindestens zwei Erwachsenen durchgeführt werden.

- Für den Aufbau des Artikels benötigen Sie einen geeigneten Schraubendreher (nicht im Lieferumfang enthalten) und einen Innensechskantschlüssel.
- Montieren Sie den Artikel, wie in den Abbildungen B-T gezeigt, auf einem flachen und ebenerdigen Untergrund.
- Benutzen Sie das Verpackungsmaterial als Unterlage, um den Artikel aufzubauen.

Verwendung

Wasseranschluss an Artikel (Abb. Q)

- Befestigen Sie ein Ende Ihres Gartenschlauchs am Wasserhahn (19a) und das andere Ende an der Wasserquelle.
- Sie können den Wasserfluss am Wasserhahn (19) regulieren.

Kreidetafel beschriften

- Beschriften Sie die Kreidetafel (24) mit der mitgelieferten Kreide (56).
- Entfernen Sie Kreidereste mit Wasser und lassen Sie die Fläche trocknen, um sie neu zu beschreiben.

Lagerung, Reinigung

Lagern Sie den Artikel bei Nichtbenutzung immer trocken und sauber bei Raumtemperatur. Nur mit einem feuchten Reinigungstuch reinigen und anschließend trockenwischen. WICHTIG! Nie mit scharfen Reinigungsmitteln reinigen.

Hinweise zur Entsorgung



Entsorgen Sie den Artikel und die Verpackungsmaterialien entsprechend den aktuellen örtlichen Vorschriften. Bewahren Sie Verpackungsmaterialien (wie z. B. Folienbeutel) für Kinder unerreichbar auf. Weitere Informationen zur Entsorgung des ausgedienten Artikels erhalten Sie bei Ihrer Gemeinde- oder Stadtverwaltung. Entsorgen Sie den Artikel und die Verpackung umweltschonend.



Der Recycling-Code dient der Kennzeichnung verschiedener Materialien zur Rückführung in den Wiederverwertungskreislauf (Recycling). Der Code besteht aus einem Recyclingsymbol für den Verwertungskreislauf und einer Nummer, die das Material kennzeichnet.


Hinweise zur Garantie und Serviceabwicklung


Der Artikel wurde mit großer Sorgfalt und unter ständiger Kontrolle produziert. DELTA-SPORT HANDELSKONTOR GmbH räumt privaten Endkunden auf diesen Artikel drei Jahre Garantie ab Kaufdatum (Garantiefrist) nach Maßgabe der folgenden Bestimmungen ein. Die Garantie gilt nur für Material- und Verarbeitungsfehler. Die Garantie erstreckt sich nicht auf Teile, die der normalen Abnutzung unterliegen und deshalb als Verschleißteile anzusehen sind (z. B. Batterien) sowie nicht auf zerbrechliche Teile wie Schalter oder Teile, die aus Glas gefertigt sind. Ansprüche aus dieser Garantie sind ausgeschlossen, wenn der Artikel unsachgemäß oder missbräuchlich oder nicht im Rahmen der vorgesehenen Bestimmung oder des vorgesehenen Nutzungsumfangs verwendet wurde oder Vorgaben in der Anleitung/Anweisung nicht beachtet wurden, es sei denn, der Endkunde weist nach, dass ein Material- oder Verarbeitungsfehler vorliegt, der nicht auf einem der vorgenannten Umstände beruht.


Ansprüche aus der Garantie können nur innerhalb der Garantiefrist unter Vorlage des Originalkassenbelegs geltend gemacht werden. Bitte bewahren Sie deshalb den Originalkassenbeleg auf. Die Garantiefrist wird durch etwaige Reparaturen aufgrund der Garantie, gesetzlicher Gewährleistung oder Kulanz nicht verlängert. Dies gilt auch für ersetzte und reparierte Teile. Bitte wenden Sie sich bei Beanstandungen zunächst an die untenstehende Service-Hotline oder setzen Sie sich per E-Mail mit uns in Verbindung. Liegt ein Garantiefall vor, wird der Artikel von uns – nach unserer Wahl – für Sie kostenlos repariert, ersetzt oder der Kaufpreis erstattet. Weitere Rechte aus der Garantie bestehen nicht. Ihre gesetzlichen Rechte, insbesondere Gewährleistungsansprüche gegenüber dem jeweiligen Verkäufer, werden durch diese Garantie nicht eingeschränkt.

IAN: 507637_2507

 Kundenservice Deutschland
Tel.: 0800 5435 111
E-Mail: deltasport@lidl.de

 Service Österreich
Tel.: 0800 447744
E-Mail: deltasport@lidl.at

 Service Schweiz
Tel.: 0800 56 44 33
E-Mail: deltasport@lidl.ch

 Service Belgien
Tel.: 0800 12089
E-Mail: deltasport@lidl.be

Félicitations !

Vous venez d'acquérir un article de grande qualité. Avant la première utilisation, familiarisez-vous avec l'article.



Pour cela, veuillez lire attentivement la notice de montage suivante et les consignes de sécurité.

Utilisez l'article uniquement comme indiqué et pour les domaines d'utilisation mentionnés. Conservez cette notice de montage. Si vous cédez l'article à un tiers, veillez à lui remettre l'ensemble de la documentation.

Étendue de la livraison (fig. A)

1 cuisine pour enfants, démontée
(1 - 19), (23 - 44)

1 plateau (20 - 22)

1 accessoires (45 - 56)

1 jeu de matériel de montage :

43 vis, 35 mm (A)

60 vis, 25 mm (B)

5 vis, 20 mm (C)

4 vis, 25 mm (D)

8 vis, 12 mm (E)

3 vis, 53 mm (F)


3 écrou de barillet (G)


1 clé hexagonale (H)

1 notice de montage

Caractéristiques techniques

Dimensions : 82 x 135 x 50 cm (l x h x p)

 Date de fabrication (mois/année) :
11/2025

 Par la présente, Delta-Sport Hand-
kontor GmbH déclare que cet article
est conforme aux exigences essen-
tielles et aux autres dispositions applicables.

Utilisation conforme à sa destination

Cet article est un jouet pour enfants de plus de 3 ans destiné à une utilisation privée.

Consignes de sécurité

- Attention. Ne convient pas aux enfants de moins de 36 mois. Danger d'étouffement. Petits éléments.
- Assemblage par un adulte requis en raison de la présence de petites pièces. Assurez-vous que lorsque vous le donnez à un enfant, l'article et tous ses éléments ou composants soient bien montés.
- Attention. Tous les matériaux d'emballage et de fixation ne font pas partie du jouet et doivent être retirés pour des raisons de sécurité avant que l'article ne soit donné aux enfants pour jouer.
- Ne laissez jamais les enfants sans surveillance avec le matériel d'emballage : il existe un risque d'étouffement.
- Les enfants ne peuvent jouer avec l'article que sous la surveillance d'adultes.
- Cet article contient de petits aimants. Les aimants avalés peuvent causer de graves blessures ! Si un aimant est avalé, consultez immédiatement un médecin. L'article est fabriqué avec le plus grand soin. Toutefois, si des dommages devaient survenir, retirez immédiatement l'article aux enfants et jetez-le.

- Attention. Tenir loin du feu.
- Les ustensiles de cuisine ne doivent pas être utilisés pour la cuisson proprement dite.
- Avant chaque utilisation, vérifiez que l'article n'est pas endommagé et ne présente pas de signes d'usure. L'article ne doit être utilisé qu'en parfait état !

Montage

Important : en raison de ses dimensions, l'article doit être assemblé par au moins deux adultes.

- Vous aurez besoin d'un tournevis (non compris dans l'étendue de la livraison) et d'une clé hexagonale pour assembler l'article.
- Montez l'article, comme indiqué sur les figures B - T, sur une surface plate et à niveau.
- Utilisez le matériel d'emballage comme base pour assembler l'article.

Utilisation

Prise d'eau pour l'article (fig. Q)

Fixez une extrémité de votre tuyau d'arrosage au robinet (19a) et l'autre extrémité à la source d'eau.

- Vous pouvez régler le débit d'eau au robinet (19).

Écrire sur le tableau

- Écrivez sur le tableau (24) avec les craies (56) fournies.
- Enlevez les résidus de craie à l'eau et laissez sécher la surface pour pouvoir écrire à nouveau.

Stockage, nettoyage

Lorsque vous n'utilisez pas l'article, rangez-le toujours dans un endroit sec et propre à une température ambiante.

Nettoyez l'article uniquement avec un chiffon de nettoyage humide, puis l'essuyez.

IMPORTANT ! Ne jamais laver avec des produits de nettoyage agressifs.

Mise au rebut



* Ce produit est recyclable. Il est soumis à la responsabilité élargie du fabricant et est collecté séparément.



Éliminez le produit et les matériaux d'emballage conformément aux réglementations locales actuelles en vigueur. Conservez les matériaux d'emballage (comme les sachets en plastique) hors de portée des enfants. Vous obtiendrez plus d'informations relatives à l'élimination du produit usagé auprès de votre commune ou de votre municipalité. Éliminez le produit et l'emballage dans le respect de l'environnement.



Le code de recyclage est utilisé pour identifier les différents matériaux à retourner dans le cycle de recyclage.

Ce code se compose du symbole de recyclage, représentant le cycle de recyclage ainsi que d'un numéro identifiant le matériau.

Indications concernant la garantie et le service après-vente

L'article a été produit avec grand soin et sous un contrôle constant. DELTA-SPORT HANDELSKONTOR GmbH accorde au client final privé une garantie de trois ans sur cet article à compter de la date d'achat (période de garantie) conformément aux dispositions suivantes. La garantie ne vaut que pour les défauts de matériaux et de fabrication. La garantie ne couvre pas les pièces soumises à une usure normale, lesquelles doivent donc être considérées comme des pièces d'usure (comme p. ex., les piles), de même qu'elle ne couvre pas les pièces fragiles, telles que les interrupteurs ou les pièces fabriquées en verre.

Les réclamations au titre de cette garantie sont exclues si l'article a été utilisé de manière abusive ou inappropriée, hors du cadre de son usage ou du champ d'application prévu ou si les instructions de la notice d'utilisation n'ont pas été respectées, à moins que le client final ne prouve que l'article présentait un défaut de matériau ou de fabrication n'étant pas dû à l'une des conditions mentionnées ci-dessus. Les réclamations au titre de la garantie ne peuvent être adressées pendant la période de garantie qu'en présentant le ticket de caisse original. Veuillez pour cela conserver le ticket de caisse original. Ceci s'applique également aux pièces remplacées et réparées. Si vous avez des plaintes à formuler, veuillez d'abord contacter le service d'assistance téléphonique ci-dessous ou nous contacter par courrier électronique.

Si le cas est couvert par la garantie, nous nous engageons - à notre appréciation - à réparer ou à remplacer l'article gratuitement pour vous ou à vous rembourser le prix d'achat. Aucun autre droit ne découle de la garantie.

Vos droits légaux, en particulier les droits de garantie contre le vendeur concerné, ne sont pas limités par cette garantie.

* Article L217-16 du Code de la consommation

Lorsque l'acheteur demande au vendeur, pendant le cours de la garantie commerciale qui lui a été consentie lors de l'acquisition ou de la réparation d'un bien meuble, une remise en état couverte par la garantie, toute période d'immobilisation d'au moins sept jours vient s'ajouter à la durée de la garantie qui restait à courir. Cette période court à compter de la demande d'intervention de l'acheteur ou de la mise à disposition pour réparation du bien en cause, si cette mise à disposition est postérieure à la demande d'intervention. Indépendamment de la garantie commerciale souscrite, le vendeur reste tenu des défauts de conformité du bien et des vices rédhibitoires dans les conditions prévues aux articles L217-4 à L217-13 du Code de la consommation et aux articles 1641 à 1648 et 2232 du Code Civil.

Article L217-4 du Code de la consommation

Le vendeur livre un bien conforme au contrat et répond des défauts de conformité existant lors de la délivrance.

Il répond également des défauts de conformité résultant de l'emballage, des instructions de montage ou de l'installation lorsque celle-ci a été mise à sa charge par le contrat ou a été réalisée sous sa responsabilité.

Article L217-5 du Code de la consommation

Le bien est conforme au contrat :

1° S'il est propre à l'usage habituellement attendu d'un bien semblable et, le cas échéant :

- s'il correspond à la description donnée par le vendeur et possède les qualités que celui-ci a présentées à l'acheteur sous forme d'échantillon ou de modèle ;
- s'il présente les qualités qu'un acheteur peut légitimement attendre eu égard aux déclarations publiques faites par le vendeur, par le producteur ou par son représentant, notamment dans la publicité ou l'étiquetage ;

2° Ou s'il présente les caractéristiques définies d'un commun accord par les parties ou être propre à tout usage spécial recherché par l'acheteur, porté à la connaissance du vendeur et que ce dernier a accepté.

Article L217-12 du Code de la consommation

L'action résultant du défaut de conformité se prescrit par deux ans à compter de la délivrance du bien.

Article 1641 du Code civil

Le vendeur est tenu de la garantie à raison des défauts cachés de la chose vendue qui la rendent impropre à l'usage auquel on la destine, ou qui diminuent tellement cet usage que l'acheteur ne l'aurait pas acquise, ou n'en aurait donné qu'un moindre prix, s'il les avait connus.

Article 1648 1er alinéa du Code civil

L'action résultant des vices rédhibitoires doit être intentée par l'acquéreur dans un délai de deux ans à compter de la découverte du vice.

Les pièces détachées indispensables à l'utilisation du produit sont disponibles pendant la durée de la garantie du produit.

IAN : 507637_2507

(FR) Service France
Tel. : 0800 919 270
E-Mail : deltasport@lidl.fr

(CH) Service Suisse
Tel. : 0800 56 44 33
E-Mail : deltasport@lidl.ch

(BE) Service Belgique
Tel. : 0800 12089
E-Mail : deltasport@lidl.be

* n'est valable que pour la France

Gefeliciteerd!

Met uw aankoop hebt u voor een hoogwaardig artikel gekozen. Zorg ervoor dat u voor het eerste gebruik met het artikel vertrouwd raakt.



Lees hiervoor de volgende montagehandleiding en de veiligheidstips zorgvuldig door.

Gebruik het artikel alleen zoals omschreven en voor het aangegeven doel. Bewaar deze montagehandleiding goed. Geef alle documenten mee als u het artikel aan iemand anders geeft.

Leveringsomvang (afb. A)

1 x speelkeuken, gedemonteerd (1-19), (23-44)

1 x dienblad (20-22)

1 x accessoires (45-56)

1 x set montage materiaal:

43 x schroef, 35 mm (A)

60 x schroef, 25 mm (B)

5 x schroef, 20 mm (C)

4 x schroef, 25 mm (D)

8 x schroef, 12 mm (E)

3 x schroef, 53 mm (F)

3 x vat moer (G)

1 x binnenzeskantsleutel (H)

1 x montagehandleiding

Technische gegevens

Afmetingen: 82 x 135 x 50 cm (B x H x T)



Productiedatum (maand/jaar):
11/2025



Delta-Sport Handelskontor GmbH verklaart hierbij dat dit artikel voldoet aan de essentiële eisen en de overige relevante bepalingen.

Beoogd gebruik

Dit artikel is speelgoed voor kinderen vanaf 3 jaar oud voor particulier gebruik.



Veiligheidstips

- Waarschuwing. Niet geschikt voor kinderen jonger dan 36 maanden. Verstikkingsgevaar. Kleine onderdelen.
- Te monteren door een volwassene vanwege de aanwezigheid van kleine onderdelen. Let erop dat het artikel en al de bestanddelen resp. componenten alleen in de gemonteerde toestand aan het kind overhandigd worden.
- Waarschuwing. Verpakkings-/bevestigingsmaterialen maken geen onderdeel uit van het speelgoed en moeten uit veiligheidsoverwegingen worden verwijderd voordat kinderen met het artikel gaan spelen.
- Laat kinderen nooit zonder toezicht met het verpakkingsmateriaal. Er bestaat verstikkingsgevaar.
- Kinderen mogen alleen onder toezicht van volwassenen met het artikel spelen.
- Dit artikel bevat kleine magneten. Ingeslikte magneten kunnen ernstig letsel veroorzaken! Raadpleeg onmiddellijk een arts, wanneer een magneet wordt ingeslikt. Dit artikel wordt met de grootst mogelijke zorg gemaakt. Desondanks kan het voorkomen dat het beschadigd raakt. Neem in dat geval het artikel onmiddellijk van de kinderen af en voer het af.
- Waarschuwing. Niet bij open vuur houden.

- Het kookgerei mag niet worden gebruikt om echt mee te koken.
- Controleer het artikel voor elk gebruik op beschadigingen of slijtage. Het artikel mag alleen in goede staat worden gebruikt!

Montage

Belangrijk: de montage van het artikel moet vanwege de grootte door ten minste twee volwassenen worden uitgevoerd.

- Voor de montage van het artikel hebt u een schroevendraaier (niet meegeleverd) en een binnenzeskantsleutel nodig.
- Monteer het artikel op een vlakke en horizontale ondergrond, zoals getoond in de afbeeldingen B-T.
- Gebruik het verpakkingsmateriaal als onderlegger voor de montage van het artikel.

Gebruik

Water aansluiten op het artikel (afb. Q)

- Koppel het ene uiteinde van uw tuinslang aan de waterkraan (19a) en het andere uiteinde aan de waterbron.
- Met de waterkraan (19) kunt u regelen hoeveel water er stroomt.

Schrijven op het krijtbord

- Schrijf met het meegeleverde krijt (56) op het krijtbord (24).
- Verwijder krijtresten met water en laat het oppervlak drogen, voordat u opnieuw op het bord schrijft.

Opslag, reiniging

Bewaar het artikel wanneer u dit niet gebruikt altijd droog en schoon op kamertemperatuur. Reinig het artikel alleen met een vochtige schoonmaakdoek en droog het vervolgens af. **BELANGRIJK!** Reinig nooit met agressieve reinigingsmiddelen.

Afvalverwerking



Voer het artikel en de verpakkingsmaterialen af in overeenstemming met de actuele lokale voorschriften. Berg verpakkingsmaterialen (zoals bv.

foliezakjes) op buiten het bereik van kinderen. Bijkomende informatie over de afvoer van het onbruikbaar geworden artikel krijgt u bij uw gemeente- of stadsbestuur. Voer het artikel en de verpakking milieuvriendelijk af.



De recyclingcode dient om verschillende materialen voor recyclingdoeleinden te kenmerken. De code bestaat uit een recyclingsymbool voor de recyclingcyclus en een nummer dat het materiaal kenmerkt.

Opmerkingen over garantie en serviceafhandeling

Het artikel werd met de grootste zorgvuldigheid en onder permanent toezicht geproduceerd. De firma DELTA-SPORT HANDELSKONTOR GmbH verleent particulier eindklanten op dit artikel drie jaar garantie, te rekenen vanaf de datum van aankoop (garantietermijn) en dit op grond van de volgende bepalingen.

De garantie geldt alleen voor materiaal- en verwerkingsfouten. De garantie is niet van toepassing op onderdelen die aan een normale slijtage onderhevig zijn en daarom als slijtageonderdelen te beschouwen zijn (bv. batterijen) en evenmin op breekbare onderdelen zoals schakelaars of onderdelen die van glas gemaakt zijn.

Uit de garantie voortvloeiende claims zijn uitgesloten als het artikel onvakkundig, verkeerd of niet in het kader van de voorziene bepaling of in het kader van het voorziene gebruiksdoeleinde gebruikt werd of indien richtlijnen in de gebruiksaanwijzing niet in acht genomen werden, tenzij de eindklant aantoonbaar is van een materiaal- of verwerkingsfout die niet op één van de hoger vermelde omstandigheden gebaseerd is.

Uit de garantie voortvloeiende claims kunnen alleen tijdens de garantieperiode op vertoon van de originele kassabon ingediend worden. Gelieve daarom de originele kassabon te bewaren. De garantieperiode wordt door eventuele reparaties op grond van de garantie, wettelijke waarborg of coulance niet verlengd. Dit geldt ook voor vervangen en gerepareerde onderdelen.

Gelieve u bij klachten in eerste instantie tot de hieronder vermelde servicehotline te richten of met ons per e-mail contact op te nemen. Is er sprake van een garantiegeval, dan wordt het artikel door ons – naar onze keuze – voor u gratis gerepareerd, wordt het vervangen of wordt de aankoop som terugbetaald. Verdere rechten op grond van de garantie bestaan niet. Uw wettelijke rechten, in het bijzonder rechten op garantie tegenover de betreffende verkoper, worden door deze garantie niet beperkt.

IAN: 507637_2507

Service Nederland
Tel.: 0800 0249630
E-Mail: deltasport@lidl.nl

Service België
Tel.: 0800 12089
E-Mail: deltasport@lidl.be

Congratulazioni!

Avete acquistato un articolo di alta qualità. Consigliamo di familiarizzare con l'articolo prima di cominciare ad utilizzarlo.

Leggere attentamente le seguenti istruzioni di montaggio e le indicazioni di sicurezza.


Utilizzare l'articolo solo nel modo descritto e per gli ambiti di applicazione indicati. Conservare accuratamente queste istruzioni di montaggio. In caso di trasferimento dell'articolo a terzi, consegnare tutti i documenti insieme all'articolo.


Contenuto della fornitura (fig. A)

- 1 x cucina giocattolo, smontata (1-19), (23-44)
- 1 x vassoio (20-22)
- 1 x accessori (45-56)
- 1 x set di materiale di montaggio:
 - 43 x vite, 35 mm (A)
 - 60 x vite, 25 mm (B)
 - 5 x vite, 20 mm (C)
 - 4 x vite, 25 mm (D)
 - 8 x vite, 12 mm (E)
 - 3 x vite, 53 mm (F)
 - 3 x dado per fusto (G)
 - 1 x chiave a brugola esagonale (H)
- 1 x istruzioni di montaggio

Dati tecnici

Misure: 82 x 135 x 50 cm (l x A x P)

 Data di produzione (mese/anno):
11/2025

 Delta-Sport Handelskontor GmbH dichiara che questo articolo è conforme ai requisiti essenziali e alle altre disposizioni pertinenti.

Uso conforme alla destinazione

Questo articolo è un giocattolo per l'uso privato per bambini a partire dai 3 anni di età.

Indicazioni di sicurezza

- Avvertenza. Non adatto a bambini di età inferiore a 36 mesi. Rischio di soffocamento. Piccole parti.
- Richiesto assemblaggio da parte di un adulto per la presenza di componenti di piccole dimensioni. Assicurarsi che l'articolo e tutti i pezzi o componenti siano consegnati al bambino solo a montaggio avvenuto.
- Avvertenza. Tutti i materiali di imballaggio e di fissaggio non fanno parte del giocattolo e vanno rimossi per ragioni di sicurezza prima che l'articolo sia dato ai bambini che ci giocheranno.
- Non lasciare mai che i bambini si avvicinino incustoditi al materiale di imballaggio del prodotto. Sussiste il rischio di soffocamento!
- I bambini possono giocare con l'articolo solo sotto la supervisione degli adulti.

- L'articolo contiene calamite di piccole dimensioni. Se ingerite, le calamite possono causare gravi lesioni.

Se si ingerisce una calamita rivolgersi immediatamente a un medico. L'articolo è stato prodotto con la massima cura. Se però dovesse danneggiarsi, non lasciare che i bambini continuino a utilizzare l'articolo e smaltirlo.

- Avvertenza. Tenere lontano dal fuoco.
- Gli utensili da cucina non devono essere utilizzati per la cottura vera e propria.
- Prima di ogni utilizzo, verificare se l'articolo presenta danni o segni d'usura. Utilizzare l'articolo solo se in perfette condizioni.

Montaggio

Importante: a causa delle dimensioni, il montaggio dell'articolo dovrebbe essere eseguito almeno da due adulti.

- Il montaggio dell'articolo richiede un cacciavite (non incluso nel contenuto della fornitura) e una chiave a brugola esagonale.
- Montare l'articolo su una superficie piana e uniforme, come illustrato nelle figure B-T.
- Utilizzare il materiale di imballaggio come base per montare l'articolo.

Uso

Allacciamento all'acqua dell'articolo (fig. Q)

- Fissare un'estremità del tubo da giardino al rubinetto dell'acqua (19a) e l'altra estremità alla fonte dell'acqua.
- È possibile regolare il flusso dell'acqua sul rubinetto (19).

Scrivere sulla lavagna

- Scrivere sulla lavagna (24) con il gesso (56) fornito in dotazione.
- Rimuovere i residui di gesso con acqua e lasciare asciugare la superficie prima di scrivervi sopra.

Conservazione, pulizia

In caso di mancato utilizzo, riporre l'articolo a temperatura ambiente in un luogo asciutto e pulito.

Pulire solo con un panno umido e quindi asciugare.

IMPORTANTE! Non utilizzare mai detergenti aggressivi.

Smaltimento



Smaltire l'articolo e i materiali della confezione nel rispetto delle attuali normative locali. Conservare i materiali della confezione (come ad es. i sacchetti) in modo che non siano raggiungibili per i bambini. Presso la propria amministrazione comunale o cittadina è possibile ottenere ulteriori informazioni sullo smaltimento dell'articolo alla fine del suo periodo di impiego. Smaltire l'articolo e la confezione nel rispetto dell'ambiente.



Il codice di riciclaggio serve per indicare i diversi materiali per il loro ritorno al ciclo di riutilizzo (recycling). Il codice è composto da un simbolo di riciclaggio per il ciclo di riutilizzo e da un numero che contraddistingue il materiale.

Avvertenze sulla garanzia e sulla gestione dei servizi di assistenza

L'articolo è stato prodotto con la massima cura e sotto un continuo controllo. DELTA-SPORT HANDELSKONTOR GmbH concede ai clienti finali privati, su questo articolo, tre anni di garanzia dalla data di acquisto (termine di garanzia) sulla base delle seguenti disposizioni.

* La garanzia vale solo per i vizi di materiale e di lavorazione. La garanzia non si estende alle parti soggette ad un normale degradamento e che siano quindi da considerarsi come pezzi soggetti a usura (p. es. le batterie) né ai pezzi fragili come ad es. interruttori oppure pezzi in vetro.

* * La garanzia vale per difetti del materiale o di fabbricazione. Questa garanzia non si estende a componenti del prodotto esposti a normale logorio, che possono pertanto essere considerati come componenti soggetti a usura (esempio capacità della batteria, calcificazione, lampade, pneumatici, filtri, spazzole...). La garanzia non si estende altresì a danni che si verificano su componenti delicati (esempio interruttori, batterie, parti realizzate in vetro, schermi, accessori vari) nonché a danni derivanti dal trasporto o altri incidenti.

Dalla presente garanzia sono escluse le richieste legate a casi di utilizzo non conforme oppure di abuso dell'articolo, oppure di utilizzo avvenuto non nell'ambito delle condizioni previste oppure del campo di impiego previsto, oppure in caso di non osservanza delle direttive riportate nelle istruzioni d'uso, a meno che il cliente non dimostri che sussista un vizio di materiale o di lavorazione che non sia riconducibile ad una delle circostanze riportate sopra.

Le richieste di garanzia possono essere avanzate solo entro il relativo termine, su presentazione dello scontrino originale di acquisto. Si prega quindi di conservare lo scontrino originale. Il termine di garanzia non sarà prolungato a seguito di eventuali riparazioni effettuate sulla base della garanzia, della garanzia obbligatoria prevista per legge oppure di accondiscendenza. Ciò vale anche per le parti sostituite oppure riparate.

In caso di contestazione rivolgersi dapprima alla hotline di assistenza sotto indicata oppure mettersi in contatto con noi via e-mail. Laddove sussista un caso coperto dalla garanzia, l'articolo sarà - a nostra discrezione - da noi riparato gratuitamente, sostituito oppure sarà rimborsato il prezzo di acquisto. Non sussistono ulteriori diritti derivanti dalla garanzia. I vostri diritti giuridici, in particolare i diritti di garanzia obbligatoria prevista dalla legge nei confronti del relativo venditore, non sono limitati dalla presente garanzia.

IAN: 507637_2507

Ⓜ Assistenza Italia
Tel.: 800781188
E-Mail: deltasport@lidl.it

Ⓢ Assistenza Svizzera
Tel.: 0800 56 44 33
E-Mail: deltasport@lidl.ch


Ⓜ Assistenza Malta
Tel.: 80062230
E-Mail: deltasport@lidl.com.mt

*si applica solo alla Svizzera/Malta

**si applica solo all'Italia

¡Enhorabuena!

Con su compra se ha decidido por un artículo de gran calidad. Familiarícese con el artículo antes de usarlo por primera vez.

 **Para ello, lea detenidamente las siguientes instrucciones de montaje y las indicaciones de seguridad.**


Use el artículo solo de la forma descrita y para los campos de aplicación indicados. Conserve estas instrucciones de montaje a buen recaudo. Entregue todos los documentos en caso de traspasar el artículo a terceros.


Alcance de suministro (Fig. A)

- 1 cocina infantil, desmontada (1-19), (23-44)
- 1 bandeja (20-22)
- 1 accesorios (45-56)
- 1 set de material de montaje:
 - 43 tornillos, 35 mm (A)
 - 60 tornillos, 25 mm (B)
 - 5 tornillos, 20 mm (C)
 - 4 tornillos, 25 mm (D)
 - 8 tornillos, 12 mm (E)
 - 3 tornillos, 53 mm (F)
 - 3 tuercas para barril (G)
 - 1 llave hexagonal (H)
- 1 instrucciones de montaje

Datos técnicos

Dimensiones: 82 x 135 x 50 cm (L x A x F)

 Fecha de fabricación (mes/año): 11/2025

 Delta-Sport Handelskontor GmbH declara por la presente que este artículo cumple los requisitos esenciales y las demás disposiciones pertinentes.

Uso previsto

Este artículo es un juguete para niños a partir de 3 años de edad para su uso privado.

Indicaciones de seguridad

- Advertencia. No conviene para niños menores de 36 meses. Peligro de atragantamiento. Partes pequeñas.
- Se requiere ensamblaje por un adulto debido a las piezas pequeñas que incluye el artículo. Tenga cuidado de entregar el artículo y todos sus partes o componentes al niño únicamente una vez ensamblados.
- Advertencia. Los materiales de embalaje y sujeción no forman parte del juguete y, por motivos de seguridad, se deben retirar antes de dar el artículo a los niños para que jueguen.
- No deje a los niños jugar con el material de embalaje o con el artículo sin vigilancia alguna. Existe riesgo de asfixia.
- Los niños solamente deben jugar con el artículo bajo la supervisión de un adulto.

- Este artículo contiene pequeños imanes. Al tragar imanes se pueden causar graves lesiones. En caso de ingestión de un imán, acuda inmediatamente a un médico. El artículo se fabrica con el máximo cuidado. En caso de que, a pesar de todo, detectara algún defecto, ponga el artículo inmediatamente fuera del alcance de los niños y deséchelo.
- Advertencia. Mantener lejos del fuego.
- Los utensilios de cocina no se deben utilizar para cocinar realmente.
- Compruebe antes de cada uso que el artículo no presenta daños ni desgaste. Solo se debe usar el artículo si se encuentra en un estado óptimo.

Montaje

Importante: El montaje del artículo debería realizarse, por lo menos, entre dos personas adultas debido a su tamaño.

- Para el montaje del artículo necesita un destornillador (no incluido en el alcance de suministro) y una llave hexagonal.
- Monte el artículo como se indica en las figuras B-T sobre una base plana y a ras del suelo.
- Utilice el material de embalaje como base durante el montaje del artículo.

Utilización

Conexión de agua al artículo (Fig. Q)

- Fije un extremo de su manguera al grifo de agua (19a) y el otro a la fuente de agua.
- Puede regular el flujo de agua en el grifo (19).

Escritura en la pizarra

- Utilice la tiza (56) suministrada para escribir en la pizarra (24).
- Elimine los restos de tiza con agua y deje secar la superficie antes de volver a escribir.

Almacenamiento, limpieza

Si no va a utilizarlo, almacene siempre el artículo seco y limpio y a temperatura ambiente. Limpie solo con un paño de limpieza húmedo y después seque frotándolo.

¡IMPORTANTE! No lo limpie con productos de limpieza agresivos.

Indicaciones para la eliminación



Elimine el artículo y los materiales de embalaje conforme a la correspondiente normativa local vigente. Guarde el material de embalaje (como, p. ej., las bolsas de plástico) fuera del alcance de los niños. En su administración local o municipal podrá obtener más información sobre la eliminación del artículo usado. Elimine el artículo y el embalaje de forma respetuosa con el medio ambiente.



El código de reciclaje se emplea para señalar los diferentes materiales para su retorno al ciclo de reciclaje. El código se compone de un símbolo de reciclaje para el ciclo de aprovechamiento y un número que señala el material.

Indicaciones relativas a la garantía y la gestión de servicios

El artículo ha sido fabricado con gran esmero y sometido a controles constantes. Para el mismo, DELTA-SPORT HANDELSKONTOR GmbH ofrece a los clientes finales particulares una garantía de tres años a contar desde la fecha de compra (periodo de garantía) con arreglo a las condiciones que se exponen a continuación. La garantía tiene validez únicamente para fallos del material y fabricación. La garantía no cubre las piezas sometidas a un desgaste normal y se consideren por ello piezas de desgaste (p. ej., pilas) así como tampoco a piezas frágiles como interruptores o piezas fabricadas en vidrio o cristal.


Se excluyen derechos derivados de esta garantía, si se ha realizado un uso incorrecto o abusivo del artículo o que no se encuentre dentro del marco del uso o ámbito de uso previstos o si no se ha observado lo recogido en el manual de instrucciones, a no ser que el cliente final demuestre que existen fallos del material o fabricación no derivados de una de las circunstancias expuestas anteriormente.

Las demandas derivadas de la garantía sólo podrán presentarse dentro del periodo de garantía exhibiendo el comprobante de compra original. Le rogamos, por ello, que conserve el comprobante de compra original. El periodo de garantía no se verá prolongado por ningún tipo de reparación realizada con motivo de la garantía, la garantía legal o como gesto de buena voluntad. Esto se aplica también a las piezas sustituidas o reparadas.

Por favor, dirija sus quejas primero a la línea telefónica del servicio de atención al cliente que se indica a continuación o póngase en contacto con nosotros por correo electrónico. Si el caso está cubierto por la garantía, a nuestra elección, repararemos o cambiaremos gratuitamente el artículo o le restituiremos el precio de compra del mismo. De la garantía no se derivan otros derechos.

Esta garantía no limitará sus derechos legales, especialmente los derechos de garantía frente al vendedor correspondiente.

IAN: 507637_2507

 Servicio España
Tel.: 900 984 989
E-Mail: deltasport@lidl.es

Muitos parabéns!

Com esta compra, optou por um artigo de alta qualidade. Antes de o utilizar pela primeira vez, familiarize-se com o artigo.



Leia com atenção o seguinte manual de montagem e as instruções de segurança.


Utilize o artigo apenas conforme descrito e para as aplicações indicadas. Guarde este manual de montagem num local seguro. No caso de transferir o artigo para terceiros, faça-o acompanhar de todos os documentos.


Volume de fornecimento (Fig. A)

- 1 cozinha de brincar, desmontada (1-19), (23-44)
- 1 placa (20-22)
- 1 conjunto de acessórios (45-56)
- 1 conjunto de material de montagem:
 - 43 parafusos, 35 mm (A)
 - 60 parafusos, 25 mm (B)
 - 5 parafusos, 20 mm (C)
 - 4 parafusos, 25 mm (D)
 - 8 parafusos, 12 mm (E)
 - 3 parafusos, 53 mm (F)
 - 3 porcas de barril (G)
 - 1 chave de sextavado interior (H)
- 1 manual de montagem

Dados técnicos

Dimensões: 82 x 135 x 50 cm (L x A x P)

 Data de fabrico (mês/ano):
11/2025

 A Delta-Sport Handelskontor GmbH declara que este artigo se encontra em conformidade com os requisitos essenciais e os demais regulamentos relevantes.

Utilização prevista

Este artigo é um brinquedo para crianças a partir dos 3 anos de idade e destina-se a utilização privada.

⚠️ Instruções de segurança

- Atenção. Contraindicado para crianças com menos de 36 meses. Risco de asfixia. Pequenas partes.
- Necessária montagem por um adulto devido à presença de peças pequenas. Certifique-se de que o artigo e todos os seus componentes só são entregues à criança depois de montados.
- Atenção. Todos os materiais de embalagem e de fixação não fazem parte do brinquedo e devem ser sempre removidos por razões de segurança antes de a criança poder brincar com o artigo.
- Nunca deixe crianças sem supervisão com o material de embalagem. Existe risco de sufocamento.
- As crianças apenas podem brincar com o artigo sob supervisão de adultos.

- O artigo contém ímanes pequenos. A ingestão de ímanes pode provocar ferimentos graves!
No caso de ingestão de um íman, consulte de imediato um médico. O artigo foi produzido com o máximo cuidado, no entanto, se ocorrerem danos, afaste de imediato o artigo da criança e elimine-o.
- Atenção. Manter afastado do fogo.
- Os utensílios de cozinha não devem ser utilizados para cozinhar a sério.
- Antes de cada utilização, verifique se o artigo apresenta danos ou desgaste. O artigo deve ser utilizado apenas em bom estado!

Montagem

Importante: a montagem do artigo deve ser efetuada por duas pessoas, pelo menos, devido ao tamanho do mesmo.

- Para a montagem do artigo, é necessária uma chave de fendas (não incluída no volume de fornecimento) e uma chave de sextavado interior.
- Monte o artigo tal como apresentado nas figuras B-T, sobre uma base plana e nivelada.
- Utilize o material de embalagem como base para montar o artigo.

Utilização

Ligação de água ao artigo (Fig. Q)

- Ligue uma extremidade da sua mangueira de jardim à torneira da água (19a) e a outra extremidade à fonte de abastecimento de água.
- É possível regular o fluxo de água na torneira da água (19).

Escrever no quadro de lousa

- Escreva no quadro de lousa (24) com o giz fornecido (56).
- Remova os restos de giz com água e deixe a superfície secar antes de escrever novamente.

Armazenamento e limpeza

Se não utilizar o artigo, guarde-o sempre seco, limpo e à temperatura ambiente.

Limpe apenas com um pano de limpeza húmido e, em seguida, use um pano limpo para secar o artigo.

IMPORTANTE! Nunca efetue a limpeza com produtos de limpeza agressivos.

Instruções para a eliminação



Elimine o artigo e os materiais da embalagem de acordo com as normas locais vigentes. Mantenha os materiais da embalagem (como, por ex. saco de película) fora do alcance das crianças. Consulte a sua câmara municipal ou a sua junta de freguesia para obter outras informações para a eliminação do artigo fora de uso. Elimine o artigo e a embalagem de forma ambientalmente correta.



O código de reciclagem destina-se a identificar diferentes materiais para a recirculação no circuito de reprocessamento (reciclagem). O código consiste num símbolo de reciclagem para o circuito de revalorização e num número que identifica o material.

Indicações sobre a garantia e o processamento de serviço

O artigo foi produzido com grande cuidado e sob controlo permanente. A DELTA-SPORT HANDELSKONTOR GmbH concede aos consumidores finais deste artigo três anos de garantia a partir da data de compra (prazo de garantia) de acordo com as seguintes disposições. A garantia aplica-se apenas a defeitos de material e de fabrico. A garantia não se aplica a peças que estejam sujeitas a desgaste normal e que, por isso, são consideradas peças de desgaste (por ex. pilhas), nem a peças quebráveis, como interruptores ou peças fabricadas em vidro.

São excluídos qualquer direitos a esta garantia, caso o artigo seja usado de forma incorreta ou abusiva ou fora do âmbito da disposição prevista ou do âmbito de utilização previsto ou em caso de desrespeito das especificações do manual de operação, exceto se o consumidor final comprovar a existência de um defeito de material ou fabrico que não esteja relacionado com as circunstâncias acima mencionadas.


Os direitos de garantia apenas podem ser acionados dentro do prazo da garantia com a apresentação do comprovativo de compra original. Por esse motivo, deverá guardar o comprovativo de compra original. O prazo de garantia não é alargado em caso de eventuais reparações ao abrigo da garantia, termos legais de garantia ou carência. O mesmo se aplica a peças substituídas ou reparadas.

No caso de reclamações, contacte primeiro a linha de apoio indicada a seguir ou entre em contacto connosco por e-mail. Se for um caso de pedido de garantia, o artigo será reparado gratuitamente, substituído ou o valor da compra será reembolsado – de acordo com o nosso parecer. Não existem outros direitos decorrentes da garantia.

Os seus direitos legais legítimos, em especial os direitos de garantia perante o fabricante, não são limitados por esta garantia.

Segundo a DL 67/2003, com a troca do aparelho dá-se início a um novo prazo de garantia. Depois de expirada a garantia, eventuais reparações implicam o pagamento de custos.

IAN: 507637_2507

 Assistência Portugal
Tel.: 800849000
E-Mail: deltasport@lidl.pt

