



LED-STABLEUCHE

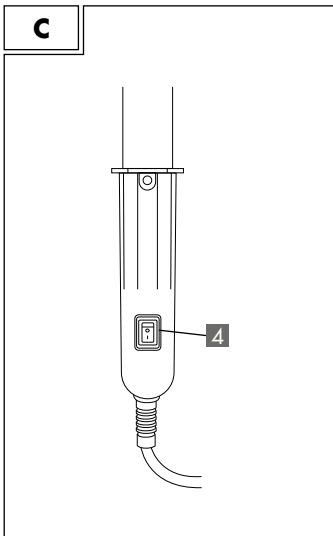
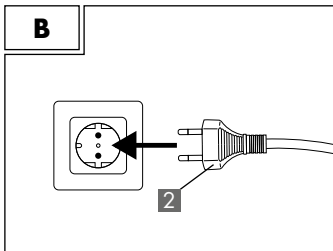
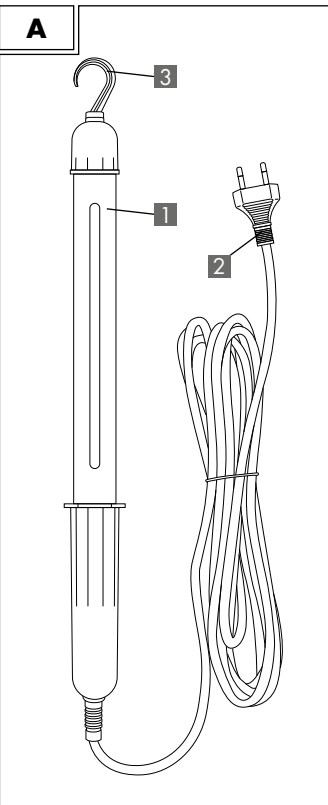
DE AT CH

LED-STABLEUCHE
BEDIENUNGS- UND SICHERHEITSHINWEISE



IAN 383712_2110

AT



DE AT CH

LED-STABLEUCHE
Bedienungs- und Sicherheits-
hinweise

1. Einleitung Herzlichen Glückwunsch!

Sie haben sich mit dem Kauf für ein hochwertiges Produkt entschieden. Die Anleitung ist Bestandteil dieses Produkts. Sie enthält wichtige Hinweise für Sicherheit, Gebrauch und Entsorgung. Machen Sie sich vor der Benutzung des Produkts mit allen Bedien- und Sicherheitshinweisen vertraut. Benutzen Sie das Produkt nur wie beschrieben und für die angegebenen Einsatzbereiche. Bewahren Sie die Anleitung für späteres Nachschlagen auf. Händigen Sie alle Unterlagen bei Weitergabe des Produkts an Dritte mit aus.

Im Folgenden wird die LED-Stableuchte Produkt genannt.

Zeichenerklärung

Die folgenden Symbole und Signalwörter werden in dieser Anleitung, auf dem Produkt oder auf der Verpackung verwendet.

Dieses Symbol weist auf die Verwendung nur im Innenbereich hin.

Dieses Symbol weist auf die Verwendung hin.

Dieses Zeichen weist auf die Kabellänge hin.

Dieses Symbol weist auf den EIN-/AUS-Schalter hin.

Dieses Symbol bezeichnet Wechselspannung.

W Dieses Symbol bezeichnet die elektrische Leistung: Watt.

lm Dieses Symbol informiert Sie über den maximalen Lichtstrom.

IP20 Dieses Symbol bezeichnet die Schutzart IP20. (Kein Schutz gegen Wasser, aber gegen feste Objekte von mehr als 12,5 mm Durchmesser. Das Produkt darf nur in trockener Umgebung verwendet werden.)

Dieses Symbol bezeichnet die Schutzklasse II.

Diese Symbole informieren Sie über die Entsorgung von Verpackung und Produkt.

Geprüfte Sicherheit: Produkte, die mit diesem Symbol gekennzeichnet sind, entsprechen den Anforderungen des deutschen Produktsicherheitsgesetzes (ProdSG).

CE Konformitätserklärung (siehe Kapitel „8. Konformitätserklärung“): Mit diesem Symbol gekennzeichnete Produkte erfüllen alle anzuwendenden Gemeinschaftsvorschriften des europäischen Wirtschaftsraums.

2. Sicherheit Bestimmungsgemäßer Gebrauch

! WARNUNG!

Verletzungsgefahr!
Das Produkt darf nicht in der Nähe von Flüssigkeiten oder in feuchten Räumen eingesetzt werden. Es besteht Verletzungsgefahr durch Stromschlag!

Das Produkt ist nicht für den gewerblichen Einsatz bestimmt. Andere Verwendung oder Veränderung am Produkt gelten als nicht bestimmungsgemäß und können zu Risiken wie Verletzungen und Beschädigungen führen. Für Schäden, die aus der nicht bestimmungsgemäßen Verwendung resultieren, übernimmt der Inverkehrbringer keine Haftung.

Das Produkt ist ausschließlich für den Gebrauch im Innenbereich geeignet.

Das Produkt eignet sich nicht für die Raumbelichtung im Haushalt.

Das Produkt ist als mobile Stableuchte für den normalen Betrieb gedacht.

3. Lieferumfang (Abb. A)

1x LED-Stableuchte
1x Bedienungsanleitung, (ohne Abb.)

4. Technische Daten

Typ: LED-Stableuchte
IAN: 383712_2110
Tradix Art.-Nr.: 354241-21-A
Leuchtmittel: max. 5 W COB LED
Gesamtleistung: 4,8 W
Lichtstrom: 400 lm
Schutzklasse: II
Schutzart: IP20
Eingangsspannung: 230 V~/50 Hz
Zuleitung: 5 m
Produktionsdatum: 04/2022
Garantie: 3 Jahre

5. Sicherheitshinweise

! WARNUNG!

Strangulations- und Erstickungsgefahr!

Wenn Kinder mit dem Produkt oder der Verpackung spielen, können sie sich darin verfangen und ersticken!
- Lassen Sie Kinder nicht mit dem

Produkt oder der Verpackung spielen.

- Beaufsichtigen Sie Kinder in der Nähe des Produkts.
- Bewahren Sie das Produkt und die Verpackung außerhalb der Reichweite von Kindern auf.

! WARNUNG!

Verletzungsgefahr!

Nicht für Kinder unter 8 Jahren geeignet! Es besteht Verletzungsgefahr!

8+ - Kinder ab 8 Jahren und darüber sowie Personen

mit verringerten physischen, sensorischen oder mentalen Fähigkeiten oder Mangel an Erfahrung und Wissen müssen bei der Benutzung des Produkts beaufsichtigt und/oder bezüglich des sicheren Gebrauchs des Produkts unterwiesen werden und die daraus resultierenden Gefahren verstehen.

- Kinder dürfen nicht mit dem Produkt spielen.
- Wartung und/oder Reinigung des Produkts dürfen nicht von Kindern durchgeführt werden.

Nationale Bestimmungen beachten!

- Beachten Sie geltende nationale Vorschriften und Bestimmungen bei der Nutzung und Entsorgung des Produkts.

! WARNUNG!

Verletzungsgefahr!

Nicht in Ex-Umgebung verwenden! Es besteht Verletzungsgefahr!

- Das Produkt darf nicht in explosionsgefährdeter (Ex-)Umgebung benutzt werden. Für eine Umgebung, in der sich brennbare Flüssigkeiten, Gase oder Stäube befinden, ist das Produkt nicht zugelassen.

! WARNUNG!

Verletzungsgefahr!

Ein defektes Produkt darf nicht benutzt werden! Es besteht Verletzungsgefahr!

- Benutzen Sie das Produkt nicht bei Funktionsstörungen, Beschädigungen oder Defekten.
- Durch unsachgemäße Reparaturen können erhebliche Gefahren für den Benutzer entstehen.
- Wenn Sie einen Defekt am Produkt feststellen, lassen Sie das Produkt überprüfen und ggf. reparieren, bevor Sie dieses wieder in Betrieb nehmen.
- Die LEDs sind nicht austauschbar. Bei defekten LEDs muss das Produkt entsorgt werden.
- Das Netzkabel ist nicht austauschbar. Bei defektem Netzkabel muss das Produkt entsorgt werden.

! WARNUNG!

Verletzungsgefahr!

Das Produkt darf nicht manipuliert werden! Es besteht Verletzungsgefahr durch Stromschlag!

- Das Gehäuse darf unter keinen Umständen geöffnet und das Produkt darf nicht manipuliert/verändert werden. Bei Manipulationen/Veränderungen besteht Lebensgefahr durch elektrischen Schlag. Manipulationen/Veränderungen sind aus Zulassungsgründen (CE) untersagt.

Spannungen überprüfen!

- Stellen Sie sicher, dass die vorhandene Netzspannung der Angabe auf dem Typenschild entspricht. Ein Nichtbeachten kann zu übermäßiger Hitzeentwicklung führen.
- Fassen Sie den Netzstecker niemals mit feuchten Händen an, wenn dieser in Betrieb ist.
- Das Produkt darf während der Nutzung nicht abgedeckt werden.

⚠ VORSICHT!

Überhitzungsgefahr!

Nicht in der Verpackung betreiben.

6. Inbetriebnahme

1. Entfernen Sie sämtliches Verpackungsmaterial.
2. Überprüfen Sie, ob alle Teile vorhanden und unbeschädigt sind.
Falls dies nicht der Fall ist, melden Sie sich bei der angegebenen Serviceadresse.

Leuchte aufhängen

Der Aufhängehaken **3** ist frei drehbar.

- Hängen Sie die Leuchte **1** an einem vorhandenen Haken oder an einer Schnur auf.

HINWEIS!

- Achten Sie darauf, dass der Haken oder die Schnur das Gewicht der Leuchte **1** tragen kann.
- Befestigen Sie die Leuchte **1** nicht an heißen Gegenständen. Der Aufhängehaken **3** könnte sich verformen.

Leuchte hinlegen

Legen Sie die Leuchte **1** an einen geeigneten Platz und richten den Lichtstrahl auf die gewünschte Fläche.

HINWEIS!

- Legen Sie z. B. eine Unterlage unter das Produkt. Empfindliche Oberflächen könnten durch das Produkt zerkratzt werden.

⚠ WARNUNG!

Verletzungsgefahr!

Das Produkt darf nicht auf feuchte oder nasse Flächen oder in Wasser platziert werden. Es besteht die Gefahr eines Stromschlags.

- Platzieren Sie das Produkt nur auf trockenen Flächen.
- Achten Sie darauf, dass das Stromkabel nicht durch scharfe Kanten oder heiße Gegenstände beschädigt werden kann.
- Legen Sie das Produkt nicht auf heiße Flächen.
- Ziehen Sie den Netzstecker aus der Steckdose, wenn Sie das Produkt nicht benutzen.

Verwendung

1. Stecken Sie den Netzstecker **2** in eine ordnungsgemäß installierte Steckdose, siehe **Abb. B**.
2. Ein-/Ausschalten des Produktes:
 - Drücken Sie den EIN-/AUS-Schalter **4**, siehe **Abb. C**.

HINWEIS!

Die Steckdose sollte gut zugänglich sein, um im Bedarfsfall den Netzstecker schnell ziehen zu können.

7. Reinigungs- & Pflegehinweise

⚠ WARNUNG!

Verletzungsgefahr!

Vor der Reinigung müssen Sie den Netzstecker ziehen. Es besteht die Gefahr eines Stromschlags!

- nur mit einem trockenen Lappen reinigen
- keine scharfen Reinigungsmittel bzw. Chemikalien verwenden
- nicht ins Wasser tauchen
- kühl, trocken und vor UV-Licht geschützt lagern

8. Konformitätserklärung

CE Das Produkt entspricht hinsichtlich Übereinstimmung mit den grundlegenden Anforderungen und den anderen relevanten Vorschriften der europäischen Richtlinie für elektromagnetische Verträglichkeit 2014/30/EU sowie der RoHS-Richtlinie 2011/65/EU. Die voll-

ständige Original-Konformitätserklärung ist beim Importeur erhältlich.

9. Entsorgung Verpackung entsorgen



Die Verpackung und die Anleitung bestehen zu 100 % aus umweltfreundlichen Materialien, die Sie über die örtlichen Recyclingstellen entsorgen können.

Produkt entsorgen

Das Produkt darf nicht über den normalen Hausmüll entsorgt werden. Über Entsorgungsmöglichkeiten des Produkts informieren Sie sich bitte bei Ihrer Gemeinde-/Stadtverwaltung oder in Ihrer Lidl-Filiale.

10. Garantie

Sehr geehrte Kundin, sehr geehrter Kunde, Sie erhalten auf dieses Produkt 3 Jahre Garantie ab Kaufdatum. Im Falle von Mängeln dieses Produkts stehen Ihnen gegen den Verkäufer des Produkts gesetzliche Rechte zu. Diese gesetzlichen Rechte werden durch unsere im Folgenden dargestellte Garantie nicht eingeschränkt.

Garantiebedingungen

Die Garantiefrist beginnt mit dem Kaufdatum. Bitte bewahren Sie den Original-Kassenbon gut auf. Diese Unterlage wird als Nachweis für den Kauf benötigt.

Tritt innerhalb von drei Jahren ab dem Kaufdatum dieses Produkts ein Material- oder Fabrikationsfehler auf, wird das Produkt von uns – nach unserer Wahl – für Sie kostenlos repariert oder ersetzt. Diese Garantieleistung setzt voraus, dass innerhalb der Drei-Jahres-Frist das defekte Produkt und der Kaufbeleg (Kassenbon) vorgelegt und schriftlich kurz beschrieben wird, worin der Mangel besteht und wann er aufgetreten ist.

Wenn der Defekt von unserer Garantie gedeckt ist, erhalten Sie das reparierte oder ein neues Produkt zurück. Mit Reparatur oder Austausch des Produkts beginnt kein neuer Garantiezeitraum.

Garantiezeit und gesetzliche Mängelansprüche

Die Garantiezeit wird durch die Gewährleistung nicht verlängert. Dies gilt auch für ersetzte und reparierte Teile. Eventuell schon beim Kauf vorhandene Schäden und Mängel müssen sofort nach dem Auspacken gemeldet werden. Nach Ablauf der Garantiezeit anfallende Reparaturen sind kostenpflichtig.

Garantieumfang

Das Produkt wurde nach strengen Qualitätsrichtlinien sorgfältig produziert und vor Anlieferung gewissenhaft geprüft. Die Garantieleistung gilt für Material- oder Fabrikationsfehler. Diese Garantie erstreckt sich nicht auf Produktteile, die normaler Abnutzung ausgesetzt sind und daher als Verschleißteile angesehen werden können oder für Beschädigungen an zerbrechlichen Teilen, z. B. Schalter, Akkus oder die aus Glas gefertigt sind. Diese Garantie verfällt, wenn das Produkt beschädigt, nicht sachgemäß benutzt oder gewartet wurde. Für eine sachgemäße Benutzung des Produkts sind alle in der Anleitung aufgeführten Anweisungen genau einzuhalten. Verwendungszwecke und Handlungen, von denen in der Anleitung abgeraten oder vor denen gewarnt wird, sind unbedingt zu vermeiden.

Das Produkt ist lediglich für den privaten und nicht für den gewerblichen Gebrauch bestimmt. Bei missbräuchlicher und unsachgemäßer Behandlung, Gewaltanwendung und bei Eingriffen, die nicht von unserer autorisierten Service-Niederlassung vorgenommen wurden, erlischt die Garantie.

Abwicklung im Garantiefall

Um eine schnelle Bearbeitung Ihres Anliegens zu gewährleisten, folgen Sie bitte den folgenden Hinweisen:

- Bitte halten Sie für alle Anfragen den Kassenbon und die Artikelnummer (IAN 383712_2110) als Nachweis für den Kauf bereit.
- Die Artikelnummer entnehmen Sie bitte dem Typenschild am Produkt, einer Gravur am Produkt, dem Titelblatt Ihrer Anleitung oder dem Aufkleber auf der Rück- oder Unterseite des Produkts.
- Sollten Funktionsfehler oder sonstige Mängel auftreten, kontaktieren Sie zunächst die nachfolgend benannte Serviceabteilung telefonisch oder per E-Mail.
- Ein als defekt erfasstes Produkt können Sie dann unter Beifügung des Kaufbelegs (Kassenbon) und der Angabe, worin der Mangel besteht und wann er aufgetreten ist, für Sie portofrei an die Ihnen mitgeteilte Serviceadresse übersenden.

Auf www.lidl-service.com können Sie dieses und viele weitere Handbücher, Produktvideos und Installationssoftware herunterladen.



Mit diesem QR-Code gelangen Sie direkt auf die Lidl-Service-Seite (www.lidl-service.com) und können mittels der Eingabe der Artikelnummer (IAN 383712_2110) Ihre Anleitung öffnen.

INVERKEHRBRINGER / DISTRIBUTEUR / DISTRIBUTORE:

TRADIX GmbH & Co. KG
Schwanheimer Str. 132
DE-64625 Bensheim/GER-MANY

SERVICEADRESSE / ADRESSE DU SERVICE / INDIRIZZO SERVIZIO ASSISTENZA:

TRADIX SERVICE-CENTER
c/o Technikhall Elektronik GmbH
Assar-Gabrielsson-Str. 11-13
DE-63128 Dietzenbach/GER-MANY

Hotline: 00800 30012001
(kostenfrei, Mobilfunk abweichend / gratuit, différent pour la téléphonie mobile / gratuito, da cellulare altra tariffa)

E-Mail: tradix-de@technikhall.com
E-Mail: tradix-at@technikhall.com
E-Mail: tradix-ch@technikhall.com

Stand der Informationen ·
Version des informations ·
Versione delle informazioni:
04/2022
Tradix Art.-Nr.: 354241-21-A

IAN 383712_2110