



**POLSTERSESSEL  
VELVET CHAIR  
FAUTEUIL REMBOURRÉ**

DE AT CH

**POLSTERSESSEL**

Aufbauanleitung

FR BE

**FAUTEUIL REMBOURRÉ**

Notice de montage

PL

**WYŚCIEŁANY FOTEL**

Instrukcja montażu

SK

**ČALÚNENÉ KRESLO**

Montážny návod

DK

**STOL**

Monteringsvejledning

GB IE

**VELVET CHAIR**

Assembly instructions

NL BE

**BEKLEDE FAUTEUIL**

Montagehandleiding

CZ

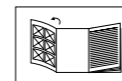
**POLSTROVANÉ KŘESLO**

Návod k sestavení

ES

**SILLA ACOLCHADA**

Instrucciones de montaje



DE AT CH

Klappen Sie vor dem Lesen die Seite mit den Abbildungen aus und machen Sie sich anschließend mit allen Funktionen des Artikels vertraut.

GB IE

Before reading, fold out the illustration page and get to know all of the functions of your unit.

FR BE

Dépliez la page avec les illustrations avant la lecture et informez-vous ensuite au sujet des fonctions de l'appareil.

NL BE

Klap voor het lezen de pagina met de afbeeldingen open en maak u vervolgens vertrouwd met alle functies van het apparaat.

PL

Przed przeczytaniem należy rozłożyć bok z ilustracjami a następnie zapoznać się ze wszystkimi funkcjami urządzenia.

CZ

Před čtením si nejdříve vyklepte stránku s obrázky a seznamte se se všemi funkcemi přístroje.

SK

Skôr než začnete návod čítať, si ho otvorte na strane s obrázkami a oboznámte sa so všetkými funkciami prístroja.

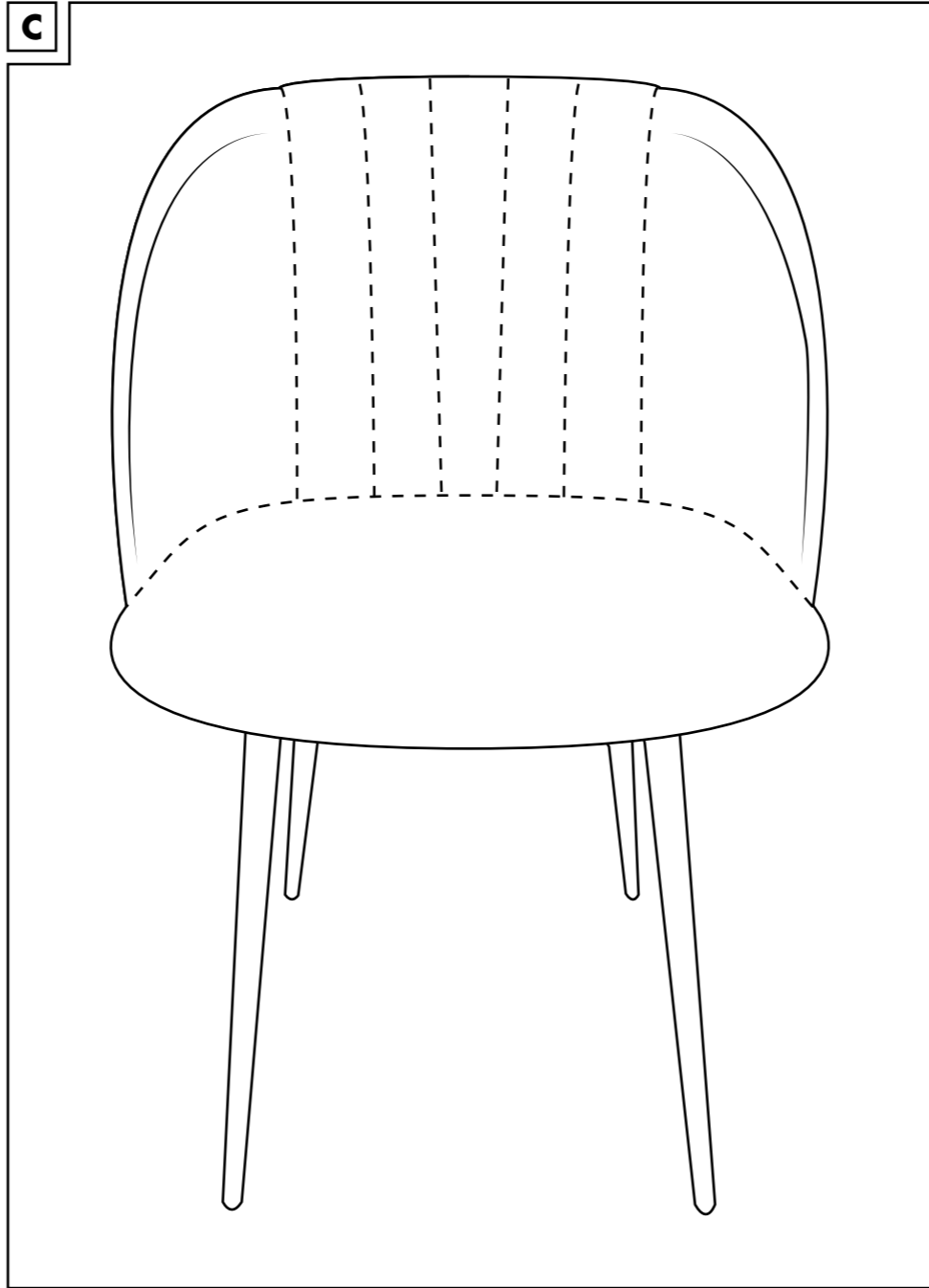
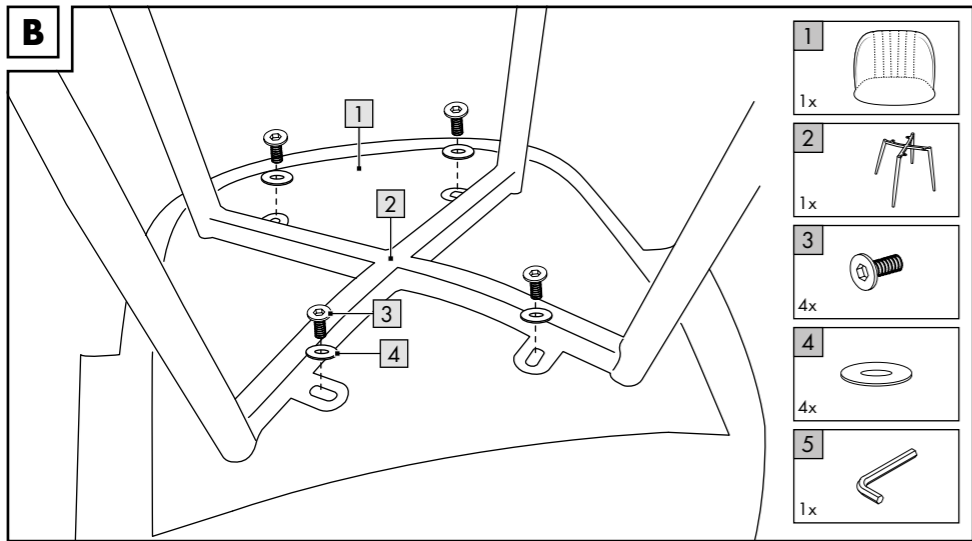
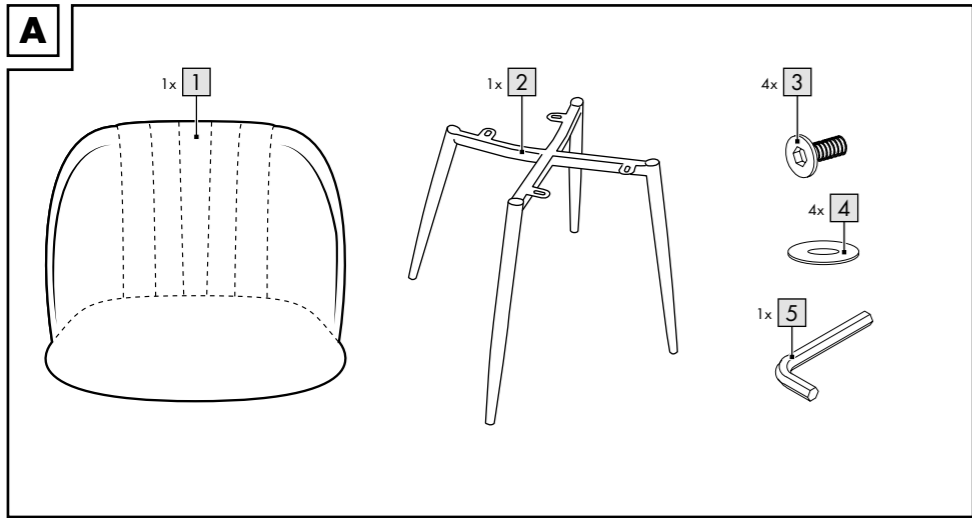
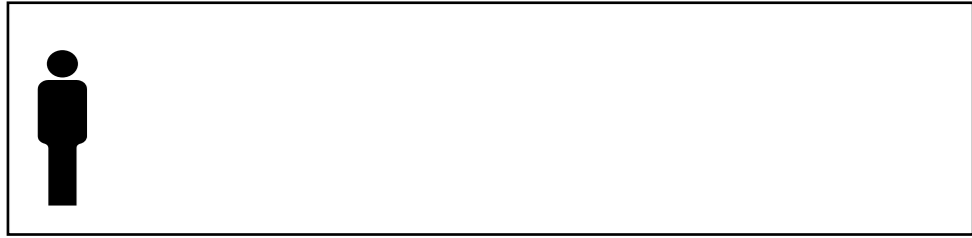
ES

Antes de leer, abra la página con las ilustraciones y familiarícese seguidamente con todas las funciones del aparato.

DK

Klap siden med illustrationerne op inden du læser dem og gør dig efterfølgende fortrolig med alle apparatets funktioner.

|          |   |         |    |
|----------|---|---------|----|
| DE/AT/CH | Aufbau- und Sicherheitshinweise         | Seite   | 6  |
| GB/IE    | Assembly and safety information         | Page    | 8  |
| FR/BE    | Consignes de montage et de sécurité     | Page    | 10 |
| NL/BE    | Montage- en veiligheidstips             | Pagina  | 13 |
| PL       | Wskazówki dot. montażu i bezpieczeństwa | Strona  | 15 |
| CZ       | Pokyny k sestavení a bezpečnosti        | Stránky | 17 |
| SK       | Pokyny pre montáž a bezpečnosť          | Stranu  | 19 |
| ES       | Instrucciones de montaje y seguridad    | Página  | 21 |
| DK       | Monterings- og sikkerhedsanvisninger    | Side    | 23 |



DE AT CH

**WICHTIG, FÜR SPÄTERE BEZUGNAHME  
AUFBEWAHREN: SORGFÄLTIG LESEN!**

GB IE

**IMPORTANT, RETAIN FOR FUTURE REFERENCE:  
READ CAREFULLY!**

FR BE

**IMPORTANT, À CONSERVER POUR CONSULTATION  
ULTÉRIEURE : À LIRE ATTENTIVEMENT !**

NL BE

**BELANGRIJK, BEWAREN VOOR LATERE  
RAADPLEGING: ZORGVULDIG LEZEN!**

PL

**WAŻNE, ZACHOWAĆ DO PÓŹNIEJSZEGO UŻYTKU:  
UWAŻNIE PRZECZYTAĆ!**

CZ

**DŮLEŽITÉ, UCHOVEJTE PRO POZDĚJŠÍ POUŽITÍ:  
PEČLIVĚ SI PŘEČTĚTE!**

SK

**DÔLEŽITÉ, USCHOVAJTE PRE PRÍPAD POUŽITIA V  
BUDÚCNOSTI: DÔKLADNE SI PREČÍTAJTE POKYNY!**

ES

**IMPORTANTE: CONSERVAR PARA CONSULTAS  
POSTERIORES: LEER ATENTAMENTE.**

DK

**VIGTIGT, SKAL OPBEVARES TIL SENERE BRUG:  
SKAL LÆSES OMHYGGELIGT!**

Herzlichen Glückwunsch!

Mit Ihrem Kauf haben Sie sich für einen hochwertigen Artikel entschieden. Machen Sie sich vor der ersten Verwendung mit dem Artikel vertraut.



### **Lesen Sie hierzu aufmerksam die nachfolgende Aufbauanleitung und die Sicherheitshinweise.**

Benutzen Sie den Artikel nur wie beschrieben und für die angegebenen Einsatzbereiche. Bewahren Sie diese Aufbauanleitung gut auf. Händigen Sie alle Unterlagen bei Weitergabe des Artikels an Dritte ebenfalls mit aus.

## **Lieferumfang (Abb. A)**

- 1 x Sitzschale (1)
- 1 x Gestell (2)
- 4 x Schraube (3)
- 4 x Unterlegscheibe (4)
- 1 x Innensechskantschlüssel (5)
- 1 x Aufbauanleitung

## **Technische Daten**



Maximale Belastung: 110 kg



Herstellungsdatum (Monat/Jahr):  
06/2021

Maße: ca. 53 x 82 x 60 cm (B x H x T)

## **Bestimmungsgemäße Verwendung**

Der Artikel ist für den Gebrauch im Innenbereich konzipiert. Der Artikel ist nicht für den gewerblichen Gebrauch bestimmt.

## **Sicherheitshinweise**



### **Lebensgefahr!**

- Lassen Sie Kinder niemals unbeaufsichtigt mit dem Verpackungsmaterial. Es besteht Erstickungsgefahr.



### **Verletzungsgefahr!**

- Achten Sie vor der Benutzung des Artikels auf die richtige Stabilität.
- Stellen Sie den Artikel auf einen ebenen Untergrund.
- Der Artikel darf nur unter Aufsicht von Erwachsenen und nicht als Spielzeug verwendet werden.
- Der Artikel darf immer nur von einer Person zur Zeit verwendet werden.
- Der Artikel ist kein Kletter- oder Spielgerät! Stellen Sie sicher, dass sich Personen, insbesondere Kinder, nicht auf den Artikel stellen oder daran hochziehen. Der Artikel kann umfallen.
- Prüfen Sie den Artikel vor jedem Gebrauch auf Beschädigungen oder Abnutzungen. Der Artikel darf nur in einwandfreiem Zustand verwendet werden. Kontrollieren Sie regelmäßig den festen Sitz aller Schraubverbindungen!
- Die Rückenlehne darf nicht als Sitzfläche benutzt werden.
- Stellen Sie sich niemals auf den Artikel.

## **Montage**

1. Legen Sie die Sitzschale (1) mit der Unterseite nach oben zeigend auf einen flachen und sauberen Untergrund. Fixieren Sie das Gestell (2) mit den Unterlegscheiben (4) und den Schrauben (3) an der Unterseite der Sitzschale (Abb. B).
2. Drehen Sie den Artikel um und stellen Sie ihn ebenerdig auf (Abb. C).

## **Lagerung, Reinigung**

Lagern Sie den Artikel bei Nichtbenutzung immer trocken und sauber bei Raumtemperatur. Saugen Sie den Artikel nur ab.

**WICHTIG!** Nie mit scharfen Reinigungsmitteln reinigen.

## Hinweise zur Entsorgung

Entsorgen Sie den Artikel und die Verpackungsmaterialien entsprechend aktueller örtlicher Vorschriften. Verpackungsmaterialien, wie z. B. Folienbeutel, gehören nicht in Kinderhände. Bewahren Sie das Verpackungsmaterial für Kinder unerschwinglich auf.



Entsorgen Sie den Artikel und die Verpackung umweltschonend.



Der Recycling-Code dient der Kennzeichnung verschiedener Materialien zur Rückführung in den Wiederverwertungskreislauf (Recycling).

Der Code besteht aus dem Recyclingsymbol – das den Verwertungskreislauf widerspiegeln soll – und einer Nummer, die das Material kennzeichnet.

## Hinweise zur Garantie und Serviceabwicklung

Der Artikel wurde mit großer Sorgfalt und unter ständiger Kontrolle produziert. DELTA-SPORT HANDELSKONTOR GmbH räumt privaten Endkunden auf diesen Artikel drei Jahre Garantie ab Kaufdatum (Garantiefrist) nach Maßgabe der folgenden Bestimmungen ein. Die Garantie gilt nur für Material- und Verarbeitungsfehler. Die Garantie erstreckt sich nicht auf Teile, die der normalen Abnutzung unterliegen und deshalb als Verschleißteile anzusehen sind (z. B. Batterien) sowie nicht auf zerbrechliche Teile, z. B. Schalter, Akkus oder Teile, die aus Glas gefertigt sind.

Ansprüche aus dieser Garantie sind ausgeschlossen, wenn der Artikel unsachgemäß oder missbräuchlich oder nicht im Rahmen der vorgesehenen Bestimmung oder des vorgesehenen Nutzungsumfangs verwendet wurde oder Vorgaben in der Anleitung/Anweisung nicht beachtet wurden, es sei denn, der Endkunde weist nach, dass ein Material- oder Verarbeitungsfehler vorliegt, der nicht auf einem der vorgenannten Umstände beruht.

Ansprüche aus der Garantie können nur innerhalb der Garantiefrist unter Vorlage des Originalkassenbelegs geltend gemacht werden. Bitte bewahren Sie deshalb den Originalkassenbeleg auf. Die Garantiefrist wird durch etwaige Reparaturen aufgrund der Garantie, gesetzlicher Gewährleistung oder Kulanz nicht verlängert. Dies gilt auch für ersetzte und reparierte Teile. Bitte wenden Sie sich bei Beanstandungen zunächst an die untenstehende Service-Hotline oder setzen Sie sich per E-Mail mit uns in Verbindung. Liegt ein Garantiefall vor, wird der Artikel von uns – nach unserer Wahl – für Sie kostenlos repariert, ersetzt oder der Kaufpreis erstattet. Weitere Rechte aus der Garantie bestehen nicht. Ihre gesetzlichen Rechte, insbesondere Gewährleistungsansprüche gegenüber dem jeweiligen Verkäufer, werden durch diese Garantie nicht eingeschränkt.

IAN: 353817\_2010

**DE** Service Deutschland

Tel.: 0800-5435111

E-Mail: [deltasport@lidl.de](mailto:deltasport@lidl.de)

**AT** Service Österreich

Tel.: 0820 201 222 (0,15 EUR/Min.)

E-Mail: [deltasport@lidl.at](mailto:deltasport@lidl.at)

**CH** Service Schweiz

Tel.: 0842 665566 (0,08 CHF/Min.,  
Mobilfunk max. 0,40 CHF/Min.)

E-Mail: [deltasport@lidl.ch](mailto:deltasport@lidl.ch)

Congratulations!

You have chosen to purchase a high-quality product. Familiarise yourself with the product before using it for the first time.



### **Read the following assembly instructions and the safety information carefully.**

Use the product only as described and only for the given areas of application. Store these assembly instructions carefully. When passing the product on to third parties, please also hand over all accompanying documents.

## **Package contents (Fig. A)**

- 1 x seat (1)
- 1 x frame (2)
- 4 x screw (3)
- 4 x washer (4)
- 1 x Allen key (5)
- 1 x assembly instructions

## **Technical data**



Maximum load: 110kg



Date of manufacture (month/year):  
06/2021

Dimensions: approx. 53 x 82 x 60cm  
(W x H x D)

## **Intended use**

The item is designed for indoor use. The item is not intended for commercial use.

## **Safety information**



### **Life-threatening hazard!**

- Never leave children unattended with the packaging materials. There is a risk of suffocation.



### **Risk of injury!**

- Make sure the item is stable before use.
- Place the item on a level surface.
- The item may only be used under adult supervision and should not be used as a toy.

- The item may only ever be used by one person at a time.
- The item is not a toy or a climbing apparatus! Ensure that persons, especially children, do not pull themselves up on the item or lean against it. The item can topple over.
- Check the item for damage or wear before each use. The product may only be used in good order and condition. Check regularly to make sure all screwed connections are tight!
- Do not use the backrest as a seat.
- Never stand on the item.

## **Assembly**

1. Place the seat (1) bottom side up on a flat and clean surface. Attach the frame (2) with the washers (4) and screws (3) onto the underside of the seat (Fig. B).
2. Turn the item over and stand it on level ground (Fig. C).

## **Storage, cleaning**

When not in use, always store the product clean and dry at room temperature. Only vacuum the product.

**IMPORTANT!** Never clean the product with harsh cleaning agents.

## **Disposal**

Dispose of the article and the packaging materials in accordance with current local regulations. Packaging materials such as foil bags are not suitable to be given to children. Keep the packaging materials out of the reach of children.



Dispose of the products and the packaging in an environmentally friendly manner.



The recycling code is used to identify various materials for recycling. The code consists of the recycling symbol – which is meant to reflect the recycling cycle – and a number which identifies the material.

## Notes on the guarantee and service handling

The product was produced with great care and under continuous quality control. DELTA-SPORT HANDELSKONTOR GmbH gives private end customers a three-year guarantee on this product from the date of purchase (guarantee period) in accordance with the following provisions.

The guarantee is only valid for material and manufacturing defects. The guarantee does not cover parts subject to normal wear and tear that are thus considered wear parts (e.g. batteries) or fragile parts such as switches, rechargeable batteries, or parts made of glass.

Claims under this guarantee are excluded if the product has been used incorrectly, improperly, or contrary to the intended purpose, or if the provisions in the instructions for use were not observed, unless the end customer proves that a material or manufacturing defect exists that was not caused by one of the aforementioned circumstances.

Claims under the guarantee can only be made within the guarantee period by presenting the original sales receipt. Please therefore keep the original sales receipt. The guarantee period is not extended by any repairs carried out under the guarantee, under statutory guarantees, or as a gesture of goodwill. This also applies to replaced and repaired parts.

If you wish to make a claim please first contact the service hotline mentioned below or contact us by e-mail. If there is a guarantee case, then the product will be repaired or replaced free of charge to you or the purchase price will be refunded, depending on our choice.

Your legal rights, in particular guarantee claims against the respective seller, are not limited by this guarantee.

IAN: 353817\_2010

**(GB)** Service Great Britain  
Tel.: 0800 404 7657  
E-Mail: [deltasport@lidl.co.uk](mailto:deltasport@lidl.co.uk)

**(IE)** Service Ireland  
Tel.: 1890 930 034  
(0,08 EUR/Min., (peak))  
(0,06 EUR/Min., (off peak))  
E-Mail: [deltasport@lidl.ie](mailto:deltasport@lidl.ie)

Félicitations !

Vous venez d'acquérir un article de grande qualité. Avant la première utilisation, familiarisez-vous avec l'article.



**Pour cela, veuillez lire attentivement la notice de montage suivante et les consignes de sécurité.**

Utilisez l'article uniquement comme indiqué et pour les domaines d'utilisation mentionnés. Conservez cette notice de montage. Si vous cédez l'article à un tiers, veuillez à lui remettre l'ensemble de la documentation.

## Étendue de la livraison (fig. A)

- 1 coque d'assise (1)
- 1 châssis (2)
- 4 vis (3)
- 4 rondelles (4)
- 1 clé Allen (5)
- 1 notice de montage

## Caractéristiques techniques



Charge maximale : 110 kg



Date de fabrication (mois/année) :  
06/2021

Dimensions : env. 53 x 82 x 60 cm (l x h x p)

## Utilisation conforme à sa destination

L'article est conçu pour être utilisé en intérieur. L'article n'est pas prévu pour une utilisation commerciale.

## Consignes de sécurité



### **Danger de mort !**

- Ne laissez jamais les enfants sans surveillance avec le matériel d'emballage. Il existe un risque d'étouffement.



### **Risque de blessure !**

- Avant d'utiliser l'article, veillez à une bonne stabilité.

- Placez l'article sur une surface plane.
- L'article ne doit être utilisé que sous la surveillance d'adultes et non pas comme un jouet.
- L'article ne doit être utilisé que par une seule personne à la fois.
- L'article n'est ni un jouet, ni un appareil pour l'escalade ! Assurez-vous que personne, en particulier les enfants, ne montent ou se hissent sur l'article. L'article risque de se renverser.
- Vérifiez l'article avant chaque utilisation en vue de détecter des détériorations ou de l'usure. L'article ne doit être utilisé que dans un parfait état. Contrôlez régulièrement la bonne fixation de tous les raccords vissés !
- Le dossier ne doit pas être utilisé comme surface d'assise.
- Ne montez jamais sur l'article.

## Montage

1. Posez la coque d'assise (1) avec la face inférieure pointant vers le haut sur un sol plat et souple. Fixez le châssis (2) avec les rondelles (4) et les vis (3) en dessous de la coque d'assise (fig. B).
2. Retournez l'article et placez-le au niveau du sol (fig. C)

## Stockage, nettoyage

Lorsque vous n'utilisez pas l'article, rangez-le toujours dans un endroit sec et propre à une température ambiante. Passez l'aspirateur sur l'article.

**IMPORTANT !** Ne jamais laver avec des produits de nettoyage agressifs.

## Mise au rebut

Éliminez l'article et le matériel d'emballage conformément aux directives locales en vigueur. Le matériel d'emballage tel que les sachets en plastique par exemple ne doivent pas arriver dans les mains des enfants. Conservez le matériel d'emballage hors de portée des enfants.





Ce produit est recyclable. Il est soumis à la responsabilité élargie du fabricant et est collecté séparément.



Éliminez les produits et les emballages dans le respect de l'environnement.



Le code de recyclage est utilisé pour identifier les différents matériaux pour le retour dans le circuit de recyclage. Le

code se compose du symbole de recyclage, qui doit correspondre au circuit de recyclage, et d'un numéro identifiant le matériau.

## Indications concernant la garantie et le service après-vente

L'article a été produit avec grand soin et sous un contrôle constant. DELTA-SPORT HANDELS-KONTOR GmbH accorde au client final privé une garantie de trois ans sur cet article à compter de la date d'achat (période de garantie) conformément aux dispositions suivantes. La garantie ne vaut que pour les défauts de matériaux et de fabrication. La garantie ne couvre pas les pièces soumises à une usure normale, lesquelles doivent donc être considérées comme des pièces d'usure (comme par ex. les piles), de même qu'elle ne couvre pas les pièces fragiles, telles que les interrupteurs, les batteries ou les pièces fabriquées en verre.

Les réclamations au titre de cette garantie sont exclues si l'article a été utilisé de manière abusive ou inappropriée, hors du cadre de son usage ou du champ d'application prévu ou si les instructions de la notice d'utilisation n'ont pas été respectées, à moins que le client final ne prouve que l'article présentait un défaut de matériau ou de fabrication n'étant pas dû à l'une des conditions mentionnées ci-dessus.

Les réclamations au titre de la garantie ne peuvent être adressées pendant la période de garantie qu'en présentant le ticket de caisse original. Veuillez pour cela conserver le ticket de caisse original. Ceci s'applique également aux pièces remplacées et réparées.

Si vous avez des plaintes à formuler, veuillez d'abord contacter le service d'assistance téléphonique ci-dessous ou nous contacter par courrier électronique. Si le cas est couvert par la garantie, nous nous engageons - à notre appréciation - à réparer ou à remplacer l'article gratuitement pour vous ou à vous rembourser le prix d'achat. Aucun autre droit ne découle de la garantie.

Vos droits légaux, en particulier les droits de garantie contre le vendeur concerné, ne sont pas limités par cette garantie.

### Article L217-16 du Code de la consommation

Lorsque l'acheteur demande au vendeur, pendant le cours de la garantie commerciale qui lui a été consentie lors de l'acquisition ou de la réparation d'un bien meuble, une remise en état couverte par la garantie, toute période d'immobilisation d'au moins sept jours vient s'ajouter à la durée de la garantie qui restait à courir. Cette période court à compter de la demande d'intervention de l'acheteur ou de la mise à disposition pour réparation du bien en cause, si cette mise à disposition est postérieure à la demande d'intervention.

Indépendamment de la garantie commerciale souscrite, le vendeur reste tenu des défauts de conformité du bien et des vices rédhibitoires dans les conditions prévues aux articles L217-4 à L217-13 du Code de la consommation et aux articles 1641 à 1648 et 2232 du Code Civil.

### Article L217-4 du Code de la consommation

Le vendeur livre un bien conforme au contrat et répond des défauts de conformité existant lors de la délivrance.

Il répond également des défauts de conformité résultant de l'emballage, des instructions de montage ou de l'installation lorsque celle-ci a été mise à sa charge par le contrat ou a été réalisée sous sa responsabilité.

## **Article L217-5 du Code de la consommation**

Le bien est conforme au contrat :

1° S'il est propre à l'usage habituellement attendu d'un bien semblable et, le cas échéant :

- s'il correspond à la description donnée par le vendeur et possède les qualités que celui-ci a présentées à l'acheteur sous forme d'échantillon ou de modèle ;
- s'il présente les qualités qu'un acheteur peut légitimement attendre eu égard aux déclarations publiques faites par le vendeur, par le producteur ou par son représentant, notamment dans la publicité ou l'étiquetage ;

2° Ou s'il présente les caractéristiques définies d'un commun accord par les parties ou être propre à tout usage spécial recherché par l'acheteur, porté à la connaissance du vendeur et que ce dernier a accepté.

## **Article L217-12 du Code de la consommation**

L'action résultant du défaut de conformité se prescrit par deux ans à compter de la délivrance du bien.

## **Article 1641 du Code civil**

Le vendeur est tenu de la garantie à raison des défauts cachés de la chose vendue qui la rendent impropre à l'usage auquel on la destine, ou qui diminuent tellement cet usage que l'acheteur ne l'aurait pas acquise, ou n'en aurait donné qu'un moindre prix, s'il les avait connus.

## **Article 1648 1er alinéa du Code civil**

L'action résultant des vices rédhibitoires doit être intentée par l'acquéreur dans un délai de deux ans à compter de la découverte du vice.

Les pièces détachées indispensables à l'utilisation du produit sont disponibles pendant la durée de la garantie du produit.

IAN : 353817\_2010

**FR** Service France  
Tel. : 0800 919270  
E-Mail : deltasport@lidl.fr

**BE** Service Belgique  
Tel. : 070 270 171 (0,15 EUR/Min.)  
E-Mail : deltasport@lidl.be

Gefeliciteerd!

Met uw aankoop hebt u voor een hoogwaardig artikel gekozen. Zorg ervoor dat u voor het eerste gebruik met het artikel vertrouwd raakt.



### Lees hiervoor de volgende montagehandleiding en de veiligheidstips zorgvuldig door.

Gebruik het artikel alleen zoals omschreven en voor het aangegeven doel. Bewaar deze montagehandleiding goed. Geef alle documenten mee als u het artikel aan iemand anders geeft.

## Leveringsomvang (afb. A)

- 1 x zitting (1)
- 1 x onderstel (2)
- 4 x schroef (3)
- 4 x sluitring (4)
- 1 x inbussleutel (5)
- 1 x montagehandleiding

## Technische gegevens



Maximale belasting: 110 kg



Productiedatum (maand/jaar):  
06/2021

Afmetingen: ca. 53 x 82 x 60 cm (b x h x d)

## Beoogd gebruik

Het artikel is ontworpen voor gebruik binnenshuis. Dit artikel is niet bestemd voor zakelijk gebruik.

## Veiligheidstips



### Levensgevaar!

- Laat kinderen nooit zonder toezicht alleen met het verpakkingsmateriaal. Er bestaat een kans op verstikking.



### Kans op lichamelijk letsel!

- Let er voordat u het artikel gebruikt op of dit voldoende stabiliteit biedt.
- Plaats het artikel op een vlakke ondergrond.
- Het artikel mag alleen worden gebruikt onder toezicht van volwassenen en mag niet worden gebruikt als speelobject.

- Het artikel mag altijd door slechts één persoon tegelijk worden gebruikt.
- Het artikel is geen klim- of speeltoestel. Zorg ervoor dat niemand, in het bijzonder kinderen, op het artikel gaat staan of zich eraan omhoogtrekt. Het artikel kan omvallen.
- Controleer het artikel voor elk gebruik op beschadigingen of slijtage. Het artikel mag alleen in een perfecte staat gebruikt worden. Controleer regelmatig of alle schroeven goed zijn bevestigd!
- De rugleuning mag niet als zitting worden gebruikt.
- Ga nooit op het artikel staan.

## Montage

1. Plaats de zitting (1) met de onderzijde naar boven op een vlakke en schone ondergrond. Bevestig het onderstel (2) met de sluitringen (4) en de schroeven (3) aan de onderzijde van de zitting (afb. B).
2. Draai het artikel om en plaats het rechtop (afb. C).

## Opslag, reiniging

Bewaar het artikel wanneer u dit niet gebruikt altijd droog en schoon op kamertemperatuur. Zuig het artikel alleen schoon. BELANGRIJK! Reinig nooit met agressieve reinigingsmiddelen.

## Afvalverwerking

Voer het artikel en verpakkingsmaterialen in overeenstemming met actuele lokale voorschriften af. Verpakkingsmaterialen, zoals bv. foliezakjes, horen niet thuis in kinderhanden. Berg het verpakkingsmateriaal buiten het bereik van kinderen op.



Voer de producten en verpakkingen op milieuvriendelijke wijze af.



De recyclingcode dient om verschillende materialen te kenmerken ten behoeve van hergebruik via het recyclingproces.

De code bestaat uit het recyclingsymbool, dat het recyclingproces weerspiegelt, en een getal dat het materiaal identificeert.

## Opmerkingen over garantie en serviceafhandeling

Het artikel werd met de grootste zorgvuldigheid en onder permanent toezicht geproduceerd. De firma DELTA-SPORT HANDELSKONTOR GmbH verleent particuliere eindklanten op dit artikel drie jaar garantie, te rekenen vanaf de datum van aankoop (garantietermijn) en dit op grond van de volgende bepalingen. De garantie geldt alleen voor materiaal- en verwerkingsfouten.

De garantie is niet van toepassing op onderdelen die aan een normale slijtage onderhevig zijn en daarom als niet-slijtvaste onderdelen te beschouwen zijn (bv. batterijen) en evenmin op breekbare onderdelen, bv. schakelaars, accu's of onderdelen die van glas gemaakt zijn.

Uit de garantie voortvloeiende claims zijn uitgesloten als het artikel onvakkundig, verkeerd of niet in het kader van de voorziene bepaling of in het kader van het voorziene gebruiksdoeleinde gebruikt werd of indien richtlijnen in de gebruiksaanwijzing niet in acht genomen werden, tenzij de eindklant aantoont dat er sprake is van een materiaal- of verwerkingsfout die niet op één van de hoger vermelde omstandigheden gebaseerd is.

Uit de garantie voortvloeiende claims kunnen alleen tijdens de garantieperiode op vertoon van de originele kassabon ingediend worden. Gelieve daarom de originele kassabon te bewaren. De garantieperiode wordt door eventuele reparaties op grond van de garantie, wettelijke waarborg of coulance niet verlengd. Dit geldt ook voor vervangen en gerepareerde onderdelen.

Gelieve u bij klachten in eerste instantie tot de hieronder vermelde servicehotline te richten of met ons per e-mail contact op te nemen. Is er sprake van een garantiegeval, dan wordt het artikel door ons – naar onze keuze – voor u gratis gerepareerd, wordt het vervangen of wordt de aankoopsom terugbetaald. Verdere rechten op grond van de garantie bestaan niet.

Uw wettelijke rechten, in het bijzonder rechten op garantie tegenover de betreffende verkoper, worden door deze garantie niet beperkt.

IAN: 353817\_2010

- (BE)** Service België  
Tel.: 070 270 171 (0,15 EUR/Min.)  
E-Mail: [deltasport@lidl.be](mailto:deltasport@lidl.be)
- (NL)** Service Nederland  
Tel.: 0900 0400223 (0,10 EUR/Min.)  
E-Mail: [deltasport@lidl.nl](mailto:deltasport@lidl.nl)

Gratulujemy!

Decydując się na ten produkt, otrzymując Państwo towar wysokiej jakości. Należy zapoznać się z produktem przed jego pierwszym użyciem.

### **Należy uważnie przeczytać następującą instrukcję montażu i wskazówki bezpieczeństwa.**

Produkt ten należy użytkować wyłącznie w opisany sposób oraz zgodnie ze wskazanym przeznaczeniem. Niniejszą instrukcję montażu należy przechowywać w bezpiecznym miejscu. Przekazując produkt innej osobie, należy upewnić się, że otrzyma ona także całą dokumentację dotyczącą produktu.

## **Zakres dostawy (rys. A)**

- 1 x misa fotela (1)
- 1 x podstawa (2)
- 4 x śruba (3)
- 4 x podkładka (4)
- 1 x klucz imbusowy (5)
- 1 x instrukcja montażu

## **Dane techniczne**



Maksymalne obciążenie: 110 kg



Data produkcji (miesiąc/rok):  
06/2021

Wymiary: ok. 53 x 82 x 60 cm  
(szer. x wys. x gł.)

## **Użytkowanie zgodne z przeznaczeniem**

Produkt ten jest przeznaczony do użytku w pomieszczeniach. Produkt ten nie jest przeznaczony do użytku komercyjnego.

## **Wskazówki bezpieczeństwa**

### **Zagrożenie życia!**

- Nigdy nie pozwalać, aby dzieci miały dostęp do opakowania bez nadzoru. Istnieje ryzyko uduszenia.

### **Niebezpieczeństwo odniesienia obrażeń!**

- Przed użyciem należy zwrócić uwagę na stabilne ustawienie produktu.
- Ustawić produkt na równej powierzchni.
- Produkt może być używany jedynie pod nadzorem dorosłych, ale nie jako zabawka.
- Produktu może używać tylko jedna osoba.
- Produkt nie służy do zabawy ani wspinania się! Żadne osoby, a w szczególności dzieci, nie powinny stawać ani podciągać się na tym produkcie. Produkt może się przewrócić.
- Przed każdym użyciem należy sprawdzić produkt pod kątem uszkodzeń lub zużycia. Artykuł może być używany tylko w nienagannym stanie. Należy regularnie sprawdzać, czy połączenia śrubowe dobrze się trzymają!
- Nie wolno wykorzystywać oparcia jako powierzchni do siedzenia.
- Nigdy nie stawać na produkcie.

## **Montaż**

1. Położyć miskę siedzenia (1) spodem do góry na płaskiej i czystej powierzchni. Zabezpieczyć podstawę (2) za pomocą podkładek (4) i śrub (3) na spodzie siedzenia (rys. B).
2. Obrócić produkt i umieścić go na płaskiej powierzchni. (rys. C).

## **Przechowywanie, czyszczenie**

Podczas nieużywania należy zawsze przechowywać produkt w suchym i czystym miejscu, w temperaturze pokojowej. Produkt należy czyścić wyłącznie za pomocą odkurzacza. **WAŻNE!** Nie czyścić przy użyciu ostrych środków czyszczących.

## **Uwagi odnośnie recyklingu**

Artykuł oraz materiały opakowaniowe należy usunąć zgodnie z aktualnymi przepisami obowiązującymi w danym miejscu. Materiały opakowaniowe, jak np. worki foliowe nie powinny znaleźć się w rękach dzieci. Materiał opakowaniowy należy przechowywać w miejscu niedostępnym dla dzieci.



Zutyliзовать produkt i opakowanie w sposób przyjazny dla środowiska.



Kod materiału do recyklingu służy do oznaczenia różnych materiałów przeznaczonych do zwrotu do przetwórstwa wtórnego (recyklingu). Kod składa się z symbolu, który powinien odzwierciedlać cykl odzysku, oraz numeru oznaczającego materiał.

## Wskazówki dotyczące gwarancji i obsługi serwisowej


Artykuł został wyprodukowany z najwyższą starannością i pod stałą kontrolą. DELTA-SPORT HANDELSKONTOR GmbH przyznaje klientowi końcowemu na niniejszy artykuł trzy lata gwarancji od daty zakupu (okres gwarancyjny) z zastrzeżeniem poniższych postanowień. Gwarancja dotyczy wyłącznie wad materiałowych i wad wykonania. Gwarancja nie obejmuje części, które podlegają normalnemu zużyciu i z tego względu należy je traktować jako części zużywalne (np. baterie) i nie obejmuje części kruchych, np. przełączników, akumulatorów ani części wykonanych ze szkła.

Wyklucza się roszczenia z tytułu niniejszej gwarancji w przypadku użycia artykułu w sposób niewłaściwy lub sprzeczny z jego przeznaczeniem lub w sposób wykraczający poza przewidziane przeznaczenie lub poza przewidziany zakres użytkowania lub jeśli wytyczne zawarte w instrukcji obsługi nie były przestrzegane, chyba że klient końcowy udowodni istnienie wady materiałowej lub wady wykonania, która nie wynika z podanych wyżej przyczyn. Roszczenia z tytułu gwarancji można zgłaszać wyłącznie w okresie gwarancyjnym za okazaniem oryginalnego dowodu zakupu. Prosimy zatem zachować oryginalny dowód zakupu! W przypadku jakichkolwiek reklamacji prosimy skontaktować się z nami najpierw za pośrednictwem podanej poniżej infolinii serwisowej lub drogą e-mailową. W przypadku objętym gwarancją artykuł zostanie – według naszego uznania – bezpłatnie naprawiony, wymieniony lub nastąpi zwrot ceny zakupu. Z gwarancji nie

wynikają żadne inne prawa.

Niniejsza gwarancja nie ogranicza Państwa ustawowych praw, w szczególności roszczeń gwarancyjnych wobec danego sprzedawcy. W przypadku wymiany części lub całego artykułu okres gwarancji przedłuża się o trzy lata zgodnie z art. 581 § 1 kodeksu cywilnego. Po upływie czasu gwarancji powstałe naprawy są płatne.

IAN: 353817\_2010

 Serwis Polska  
Tel.: 22 397 4996  
E-Mail: [deltasport@lidl.pl](mailto:deltasport@lidl.pl)

Srdečně blahopřejeme!

Svým nákupem jste se rozhodli pro kvalitní výrobek. Před prvním použitím se prosím seznámte s tímto výrobkem.

### **Pozorně si přečtete následující návod k sestavení a bezpečnostní pokyny.**

Používejte tento výrobek pouze tak, jak je popsáno, a pro uvedené účely. Dobře si tento návod k sestavení uschovejte. Pokud výrobek předáte třetí osobě, předejte jí i veškerou dokumentaci.

## Obsah balení (obr. A)

- 1 x sedadlová skořepina (1)
- 1 x podstavec (2)
- 4 x šroub (3)
- 4 x podložka (4)
- 1 x imbusový klíč (5)
- 1 x návod k sestavení

## Technické údaje



Maximální zatížení: 110 kg



Datum výroby (měsíc/rok):  
06/2021

Rozměry: cca 53 x 82 x 60 cm (š x v x h)

## Použití dle určení

Výrobek je určen pro využití ve vnitřních prostorech. Výrobek není určen pro komerční použití.

## Bezpečnostní pokyny

### **Nebezpečí ohrožení života!**

- Nenechávejte děti bez dozoru s balicím materiálem. Hrozí nebezpečí udušení.

### **Nebezpečí poranění!**

- Před použitím výrobku dbejte na správnou stabilitu.
- Postavte výrobek na vodorovný podklad.
- Výrobek se smí používat jen pod dozorem dospělých, a ne jako hračka.

- Tento výrobek smí ve stejnou chvíli používat vždy jen jedna osoba.
- Výrobek není určen ke šplhání ani ke hraní! Ujistěte se, že osoby, zejména děti, se na výrobku nestojí nebo po něm nešplhají. Výrobek se může převrátit.
- Výrobek před každým použitím zkontrolujte, zda není poškozený nebo opotřebovaný. Výrobek smí být používán pouze v bezvadném stavu. Zkontrolujte pravidelně pevné usazení a těsnění všech šroubových spojů!
- Opěradlo nesmí být použito k sezení.
- Nikdy nestoupejte na výrobek.

## Montáž

1. Položte sedadlovou skořepinu (1) spodní stranou směrem nahoru na rovný a čistý podklad. Sešroubujte podstavec (2) a spodní stranu sedadlové skořepiny pomocí podložek (4) a šroubů (3) (obr. B).
2. Výrobek otočte a postavte ho na zem (obr. C).

## Uskladnění, čištění

Pokud výrobek nepoužíváte, skladujte jej vždy suchý a čistý při pokojové teplotě. Výrobek pouze vysávejte.

**DŮLEŽITÉ!** K čištění nikdy nepoužívejte agresivní čisticí prostředky.

## Pokyny k likvidaci

Výrobek a obalový materiál likvidujte do odpadu podle aktuálních místních předpisů. Obalový materiál, jako např. fóliové sáčky, nepatří do dětských rukou. Obalový materiál uchovávejte z dosahu dětí.



Zlikvidujte produkty a balení ekologicky.



Recyklační kód identifikuje různé materiály pro recyklaci. Kód se skládá z recyklačního symbolu - který indikuje recyklační cyklus - a čísla identifikujícího materiál.

## Pokyny k záruce a průběhu služby

Výrobek byl vyroben s velkou péčí a za stálé kontroly. DELTA-SPORT HANDELSKONTOR GmbH poskytuje koncovým privátním zákazníkům na tento výrobek tři roky záruky od data nákupu (záruční lhůta) podle následující ustanovení. Záruka se týká pouze vad materiálu a závad ve zpracování. Záruka se nevztahuje na díly, které podléhají normálnímu opotřebením, a proto je nutné na ně pohlížet jako na rychle opotřebitelné díly (např. baterie), a na křehké díly, např. vypínače, akumulátory nebo díly vyrobené ze skla.

Nároky z této záruky jsou vyloučeny, pokud výrobek byl používán neodborně nebo nedovoleným způsobem nebo nikoli v rámci stanoveného účelu určení nebo předpokládaného rozsahu používání nebo nebyla dodržena zadání v návodu k obsluze, ledaže by koncový zákazník prokázal, že existuje vada materiálu nebo došlo k chybě ve zpracování, které nevyplývají z některé výše uvedených okolností.

Nároky ze záruky lze uplatnit pouze v rámci záruční lhůty po předložení originálního pokladního dokladu. Proto si prosím uschovejte originál pokladního dokladu. Doba záruky se neprodlužuje případnými opravami na základě záruky, zákonné záruky nebo kulance. Totéž platí také pro vyměněné a opravené díly.

Při reklamaci se prosím obraťte na níže uvedenou horkou linku servisu nebo se s námi spojte e-mailem. Pokud se vyskytne případ reklamace, výrobek Vám – dle naší volby – bezplatně opravíme, vyměníme nebo Vám vrátíme kupní cenu. Další práva ze záruky nevznikají.

Vaše zákonná práva, zejména nároky na zajištění záruky vůči konkrétnímu prodejci, nejsou touto zárukou omezena.

IAN: 353817\_2010



Servis Česko

Tel.: 800143873

E-Mail: [deltasport@idl.cz](mailto:deltasport@idl.cz)



Blahoželáme!

Svojím nákupom ste sa rozhodli pre kvalitný výrobok. Pred prvým použitím sa s výrobkom dôkladne oboznámte.

### **Pozorne si prečítajte tento montážny návod a bezpečnostné pokyny.**

Výrobok používajte len uvedeným spôsobom a na uvedený účel. Tento montážny návod si dobre uschovajte. Pri odovzdávaní výrobku tretej osobe odovzdajte s výrobkom aj všetky podklady.

## Rozsah dodávky (obr. A)

- 1 x kreslo (1)
- 1 x stojan (2)
- 4 x skrutka (3)
- 4 x podložka (4)
- 1 x imbusový kľúč (5)
- 1 x montážny návod

## Technické údaje



Maximálne zaťaženie: 110 kg



Dátum výroby (mesiac/rok):

06/2021

Rozmery: cca 53 x 82 x 60 cm (š x v x h)

## Určené použitie

Výrobok je určený na použitie v interiéri. Tento výrobok nie je určený na komerčné použitie.

## Bezpečnostné pokyny

### **Nebezpečenstvo ohrozenia života!**

- Nikdy nedovoľte deťom zostať s obalovým materiálom bez dozoru. Hrozí nebezpečenstvo udusenía.

### **Nebezpečenstvo poranenia!**

- Pred použitím sa presvedčte o správnej stabilite výrobku.
- Výrobok položte na rovný podklad.
- Výrobok sa smie používať iba pod dozorom dospelšej osoby a nikdy nie ako hračka.

- Výrobok môže používať v rovnaký čas vždy len jedna osoba.
- Výrobok nie je preliezačka ani zariadenie na hranie! Zabezpečte, aby sa na výrobok nestavali ani nešplhali žiadne osoby, najmä deti. Výrobok sa môže prevrátiť.
- Pred každým použitím skontrolujte, či výrobok nie je poškodený alebo opotrebovaný. Výrobok sa môže používať len v bezchybnom stave. Pravidelne kontrolujte pevné dotiahnutie všetkých skrutkových spojov!
- Operadlo sa nesmie používať na sedenie.
- Na výrobok sa nikdy nestavajte.

## Montáž

1. Kreslo (1) položte so spodnou stranou smerom nahor na rovný a čistý podklad. Prípevnite podstavec (2) pomocou podložiek (4) a skrutiek (3) na spodnú stranu kresla (obr. B).
2. Výrobok otočte a postavte ho vo vodorovnej polohe (obr. C).

## Skladovanie, čistenie

Pri nepoužívaní skladujte výrobok vždy suchý a čistý pri izbovej teplote.

Výrobok len vysávajte.

**DÔLEŽITÉ!** Výrobok nikdy nečistite ostrými čistiacimi prostriedkami.

## Pokyny k likvidácii

Výrobok a obalový materiál zlikvidujte v súlade s aktuálnymi miestnymi predpismi. Obalový materiál, ako napr. fóliové vrecúško nepatrí do rúk deťom. Obalový materiál uschovajte mimo dosahu deťom.



Výrobky a obaly likvidujte ekologickým spôsobom.



Recyklačný kód slúži na označenia rôznych materiálov na navrátenie do obehu opätovného využitia. Kód sa skladá z recyklačného symbolu - ktorý má odzrkadľovať zhodnotenie recyklačného obehu - a číslo označujúce materiál.

## Pokyny k záruke a priebehu servisu

Výrobok bol vyrobený veľmi starostlivo a pod stálou kontrolou. Na tento výrobok poskytuje DELTA-SPORT HANDELSKONTOR GmbH súkromným koncovým užívateľom trojročnú záruku odo dňa kúpy (záručná lehota) po splnení nasledovných podmienok. Záruka platí len na chyby materiálu a spracovania. Záruka sa netýka dielov, ktoré podliehajú bežnému opotrebeniu a preto ich možno považovať za opotrebitelné diely (napr. batérie), ako aj krehkých dielov, napr. vypínače, akumulátory alebo diely, ktoré sú vyrobené zo skla.

Nároky z tejto záruky zanikajú, keď sa výrobok používal neodborne alebo nesprávne, mimo určenia na používanie alebo určeného rozsahu používania alebo neboli dodržané pokyny návodu na obsluhu, s výnimkou, že koncový užívateľ preukáže, že ide o chybu materiálu alebo spracovania, ktorá nebola spôsobená niektorou z hore uvedených okolností.

Záruku je možné uplatniť len počas záručnej lehoty po predložení originálu pokladničného dokladu. Originál pokladničného dokladu preto prosím uschovajte. Záručná doba sa kvôli prípadným záručným opravám, zákonnej záruke alebo ako obchodné gesto nepredlžuje. Platí to aj pre vymenené a opravené diely.

Pri reklamáciách sa prosím najskôr obráťte na dole uvedenú Service-Hotline alebo sa s nami spojte prostredníctvom e-mailu. Ak sa jedná o záručný prípad, výrobok – podľa našej voľby – bezplatne opravíme, vymeníme alebo vrátime kúpnu cenu. Ďalšie práva zo záruky nevyplývajú.

Vaše zákonné práva, hlavne nároky na záručné plnenie voči príslušnému predajcovi, nie sú touto zárukou obmedzené.

IAN: 353817\_2010

 Servis Slovensko

Tel.: 0850 232001

E-Mail: [deltasport@idl.sk](mailto:deltasport@idl.sk)

¡Enhorabuena!

Con su compra se ha decidido por un artículo de gran calidad. Familiarícese con el artículo antes de usarlo por primera vez.



**Para ello, lea detenidamente las siguientes instrucciones de montaje y las indicaciones de seguridad.**

Use el artículo solo de la forma descrita y para los campos de aplicación indicados. Conserve estas instrucciones de montaje a buen recaudo. Entregue todos los documentos en caso de traspasar el artículo a terceros.

## Alcance de suministro (Fig. A)

- 1 asiento (1)
- 1 soporte (2)
- 4 tornillo (3)
- 4 arandela (4)
- 1 llave hexagonal (5)
- 1 instrucciones de montaje

## Datos técnicos



Carga máxima: 110 kg



Fecha de fabricación (mes/año):  
06/2021

Dimensiones: aprox. 53 x 82 x 60 cm (L x A x F)

## Uso previsto

El artículo está diseñado para el uso en interiores. El artículo no está destinado al uso comercial.

## Indicaciones de seguridad



### ¡Peligro de muerte!

- Nunca deje a menores sin supervisión con el material de embalaje. Existe peligro de asfixia.



### ¡Peligro de lesiones!

- Antes de usar el artículo, verifique que la estabilidad sea correcta.
- Coloque el artículo sobre una superficie plana.

- El artículo se debe usar solo bajo la supervisión de adultos y no como juguete.
- El artículo solo debe ser usado por una persona a la vez.
- ¡El artículo no es un juguete ni se debe usar para escalar! Asegúrese de que ninguna persona, en especial niños, se ponga de pie sobre el artículo ni se suba a él. El artículo se puede caer.
- Compruebe antes de cada uso que el artículo no presenta daños ni desgaste. Solo se debe usar el artículo si se encuentra en un estado óptimo. ¡Compruebe con regularidad que todas las conexiones atornilladas estén firmemente apretadas!
- El respaldo no se debe usar como superficie para sentarse.
- No se suba nunca sobre el artículo.

## Montaje

1. Coloque el asiento (1) con la parte de abajo mirando hacia arriba sobre una superficie plana y limpia. Fije el soporte (2) con las arandelas (4) y los tornillos (3) en la parte inferior del asiento (Fig. B).
2. Dele la vuelta al artículo y colóquelo en el suelo (Fig. C).

## Almacenamiento, limpieza

Si no va a utilizarlo, almacene siempre el artículo seco y limpio y a temperatura ambiente. Limpie el artículo únicamente con el aspirador. ¡IMPORTANTE! No lo limpie con productos de limpieza agresivos.

## Indicaciones para la eliminación

Elimine el artículo y el material de embalaje conforme a la normativa legal local en la actualidad. No deje material de embalaje, como bolsas de plástico, en manos de niños. Guarde el material de embalaje en un lugar inaccesible para éstos.



Deseche los productos y embalajes de manera respetuosa con el medio ambiente.



El código de reciclaje sirve para identificar diversos materiales para reincorporarlos en el ciclo de reciclaje.

El código consta del símbolo de reciclaje, el cual debe reflejar el ciclo de recuperación, y de un número que identifica el material.

## Indicaciones relativas a la garantía y la gestión de servicios

El artículo ha sido fabricado con gran esmero y sometido a controles constantes. Para el mismo, DELTA-SPORT HANDELSKONTOR GmbH ofrece a los clientes finales particulares una garantía de tres años a contar desde la fecha de compra (periodo de garantía) con arreglo a las condiciones que se exponen a continuación. La garantía tiene validez únicamente para fallos del material y fabricación. La garantía no cubre las piezas sometidas a un desgaste normal, las cuales se consideran piezas de desgaste (p. ej., pilas) así como tampoco piezas frágiles como, p. ej., interruptores, baterías o piezas fabricadas en vidrio o cristal.

Se excluyen derechos derivados de esta garantía, si se ha realizado un uso incorrecto o abusivo del artículo o que no se encuentre dentro del marco del uso o ámbito de uso previstos o si no se ha observado lo recogido en el manual de instrucciones, a no ser que el cliente final demuestre que existen fallos del material o fabricación no derivados de una de las circunstancias expuestas anteriormente.

Las demandas derivadas de la garantía sólo podrán presentarse dentro del periodo de garantía exhibiendo el comprobante de compra original. Le rogamos, por ello, que conserve el comprobante de compra original. El periodo de garantía no se verá prolongado por ningún tipo de reparación realizada con motivo de la garantía, la garantía legal o como gesto de buena voluntad. Esto se aplica también a las piezas sustituidas o reparadas.

Por favor, dirija sus quejas primero a la línea telefónica del servicio de atención al cliente que se indica a continuación o póngase en contacto con nosotros por correo electrónico. Si el caso está cubierto por la garantía, a nuestra elección, repararemos o cambiaremos gratuitamente el artículo o le restituiremos el precio de compra del mismo. De la garantía no se derivan otros derechos.

Esta garantía no limitará sus derechos legales, especialmente los derechos de garantía frente al vendedor correspondiente.

IAN: 353817\_2010

 Servicio España

Tel.: 902 59 99 22

(0,08 EUR/Min. + 0,11 EUR/  
llamada (tarifa normal))

(0,05 EUR/Min. + 0,11 EUR/  
llamada (tarifa reducida))

E-Mail: [deltasport@lidl.es](mailto:deltasport@lidl.es)

Hjertelig tillykke!

Du har valgt at købe et kvalitetsprodukt. Lær produktet at kende, inden du bruger det første gang.

 **Det gør du ved at læse nedenstående monteringsvejledning og sikkerhedsanvisningerne omhyggeligt.**

Brug kun produktet som beskrevet og til de angivne anvendelsesområder. Opbevar denne monteringsvejledning et sikkert sted. Udlever også alle dokumenter, hvis produktet videregives til en tredjepart.

## Leveringsomfang (fig. A)

- 1 x sæde (1)
- 1 x stel (2)
- 4 x skrue (3)
- 4 x spændeskive (4)
- 1 x unbrakonøgle (5)
- 1 x monteringsvejledning

## Tekniske data



Maksimal belastning: 110 kg



Fremstillingsdato (måned/år):  
06/2021

Mål: ca. 53 x 82 x 60 cm (B x H x D)

## Bestemmelsesmæssig brug

Produktet er designet til indendørs brug. Produktet er ikke beregnet til erhvervs-mæssig brug.

## Sikkerhedsanvisninger

### Livsfare!

- Lad aldrig børn være alene med emballage-materialet. Der er fare for kvælning.

### Fare for kvæstelser!

- Sørg for, at produktet er stabilt inden brug.
- Stil produktet på et jævnt underlag.
- Produktet må kun anvendes under opsyn af voksne og er ikke beregnet til brug som legetøj.
- Produktet må til enhver tid kun anvendes af én person ad gangen.

- Produktet er ikke beregnet til at klatre på eller lege med! Sørg for, at personer, især børn, ikke står på produktet eller løfter sig op i det. Produktet kan vælte.
- Kontroller produktet for beskadigelser eller slid før hver brug. Artiklen må kun bruges i fejlfri tilstand. Kontroller regelmæssigt, at alle skrueforbindelser sidder fast!
- Ryglænet må ikke benyttes til at sidde på.
- Stil dig ikke på produktet.

## Montering

1. Læg sædet (1) med bunden opad på et fladt og rent underlag. Fastgør stellet (2) på undersiden af sædet med spændeskiverne (4) og skrueerne (3) (fig. B).
2. Vend produktet om, og stil det på gulvet (fig. C).

## Opbevaring, rengøring

Opbevar altid artiklen tør og ren ved stuetemperatur, når den ikke er i brug. Støvsug kun produktet.

VIGTIGT! Må aldrig rengøres med skrappere rengøringsmidler.

## Henvisninger vedr. bortskaffelse

Bortskaf artikel og emballage i overensstemmelse med lokalt gældende forskrifter. Emballagematerialer som f.eks. plastposer hører ikke hjemme i børnehænder. Opbevar emballagen utilgængeligt for børn.



Bortskaf produkter og emballage miljørigtigt.



Genbrugskoden anvendes til mærkning af forskellige materialer med henblik på genvinding. Koden består af genbrugssymbolet – som afspejler genvindingskredsløbet – og et nummer, der kendetegner materialet.

## Oplysninger om garanti og servicehåndtering

Varen er fremstillet med største omhu og under løbende kontrol. DELTA-SPORT HANDELS-KONTOR GmbH yder private slutkunder tre års garanti på varen fra købsdato (Garantifrist) i henhold til følgende bestemmelser. Garantien gælder kun for materiale- og fremstillingsfejl. Garantien omfatter ikke dele, der er udsat for normal slid og derfor skal betragtes som sliddele (f.eks. batterier) og ikke skrøbelige dele, f.eks. kontakter, genopladelige batterier eller dele, der er fremstillet af glas.

Garantien kan ikke gøres gældende, hvis varen er blevet anvendt ukorrekt eller uagtsomt eller til andre formål end det tilsigtede eller i det tilsigtede omfang. Garantien bortfalder ligeledes ved manglende overholdelse af anvisningerne i betjeningsvejledningen. Kunden skal kunne påvise, at der er tale om materiale- eller fremstillingsfejl og ikke fejl som følge af ovenstående omstændigheder.

Garantien kan kun gøres gældende i garanti-perioden mod fremvisning af original kvittering. Gem derfor den originale kvittering. Garantiperioden forlænges ikke i tilfælde af reparation i henhold til garantien, den lovpligtige garanti eller pr. kulance. Dette gælder også for udskiftede og reparerede dele.

I tilfælde af klager er det muligt at kontakte nedenstående servicelinje eller kontakte os pr. e-mail. Ved garantisager vil vi efter eget skøn reparere varen uden beregning, ombytte varen eller refundere købsprisen. Der er ingen yderligere rettigheder under garantien.

Dine lovmæssige rettigheder, herunder navnlig garantikrav over for sælger, indskrænkes ikke som følge af denne garanti.

IAN: 353817\_2010

**DK** Service Danmark  
Tel.: 32 710005  
E-Mail: [deltasport@lidl.dk](mailto:deltasport@lidl.dk)