

lupilu®



PREMIUM REMOTE CONTROL TRAM

(GB)

PREMIUM REMOTE CONTROL TRAM

Instructions for use

(SI)

PREMIUM - DALJINSKO KRMILJEN TRAMVAJ

Navodilo za uporabo

(SK)

ELEKTRIČKA NA DIAĽKOVÉ OVLÁDANIE PREMIUM

Návod na používanie

(HU)

PRÉMIUM - TÁVIRÁNYÍTÓS VILLAMOS

Használati útmutató

(CZ)

DÁLKOVĚ OVLÁDANÁ TRAMVAJ PREMIUM

Návod k použití

(DE) (AT) (CH)

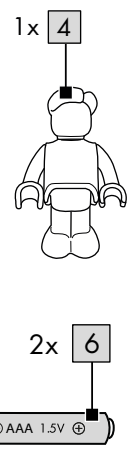
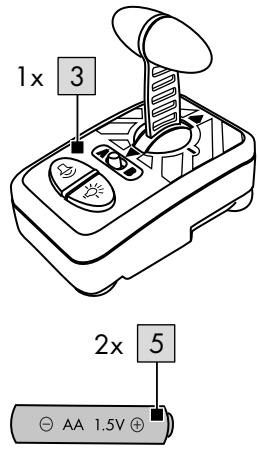
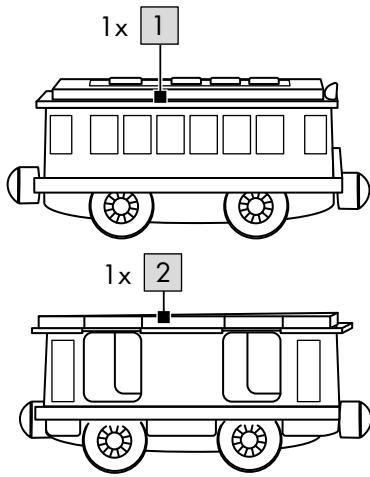
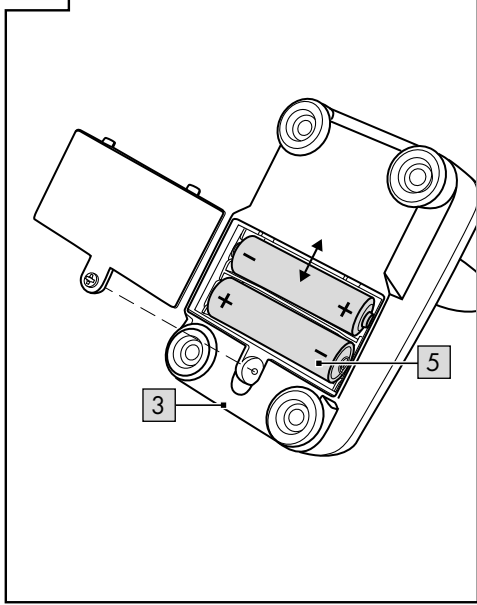
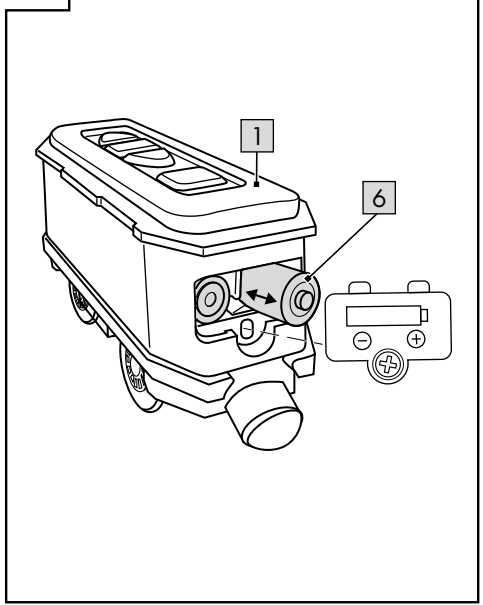
PREMIUM - FERNGESTEUERTE STRASSENBAHN

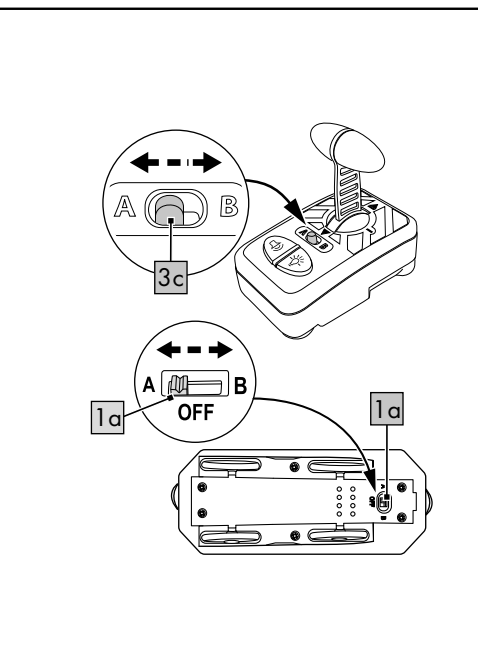
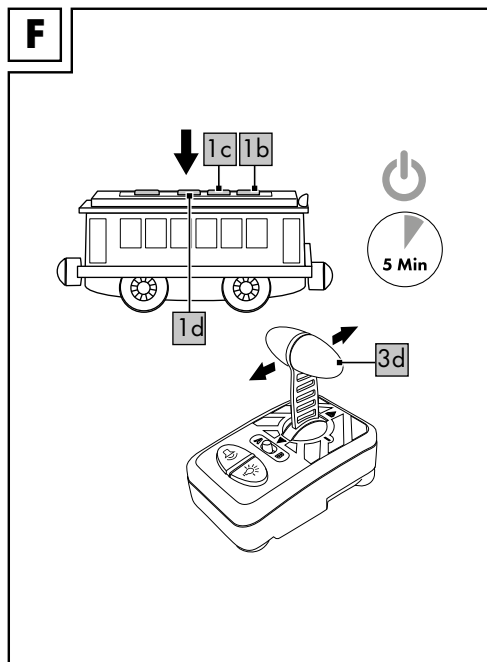
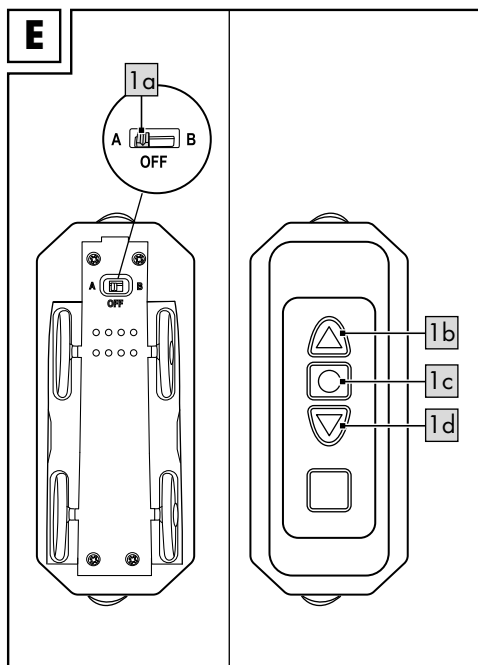
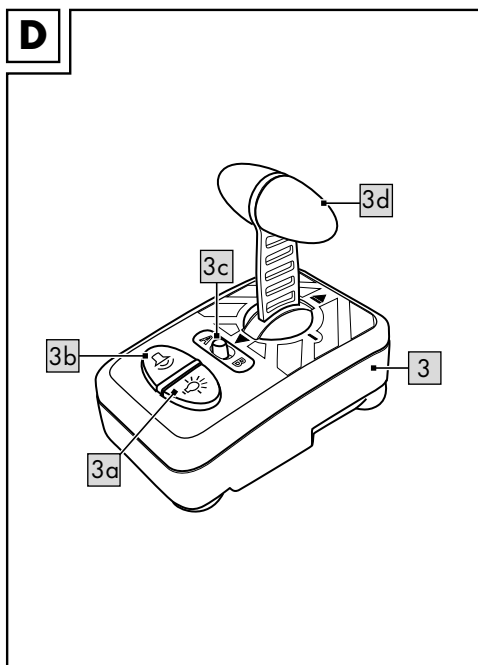
Gebrauchsanweisung



IAN 485043_2501

(GB) (HU) (SI) (CZ)
(SK) (DE) (AT) (CH)

A**B****C**




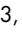
Congratulations!

You have chosen to purchase a high-quality product. Familiarise yourself with the product before using it for the first time.

 **Read the following instructions for use carefully.**

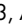
Use the product only as described and only for the given areas of application. Store these instructions for use carefully. When passing the product on to third parties, please also hand over all accompanying documents.

Scope of delivery (Fig. A)


- 1 x remote-controlled tram (1)
- 1 x trailer (2)
- 1 x IR remote control (3)
- 1 x figurine (4)
- 2 x battery (1.5V  LR6, AA) (5)
- 2 x battery (1.5V  LR03, AAA) (6)
- 1 x instructions for use


Technical data

Battery power supply (tram):

1.5V  LR03, AAA

Battery power supply (IR remote control):

1.5V  LR6, AA

 Symbol for DC voltage



Date of manufacture (month/year):
06/2025



Delta-Sport Handelskontor GmbH hereby declares that this product complies with the essential requirements and the other relevant provisions.



UK Conformity Assessed
Delta-Sport Handelskontor GmbH hereby declares that this product complies with the essential requirements and the other relevant provisions.

Intended use

This product is a toy for children over the age of 3 and is for private use.

Safety information

- Warning. Not suitable for children under 36 months. Suffocation hazard. Small parts.
- Children may only play with the product under adult supervision.
- Warning. The packaging and mounting materials are not a constituent part of the toy and they must be removed in all cases for safety reasons before the product is given to children to play with.
- Check the product for damage or wear before each use. The product may be used only when in good working order and condition!
- This product contains small magnets. Swallowing a magnet can lead to serious injuries! If a magnet is swallowed, consult a doctor immediately. This product is manufactured with the greatest care but, if you find it damaged, remove it from children immediately and dispose of it.
- Warning. The toy creates flashes of light that may trigger epilepsy in sensitive persons.
- Only use battery types: LR03 and LR6.

Warnings on batteries!

- Remove the batteries if they are empty or if the product is not going to be used for an extended period.
- Do not use different battery types or brands, new and used batteries in combination, or batteries with different capacities, as they leak and can thus cause damage.
- Observe the polarity (+/-) when inserting batteries.
- Change all batteries at the same time and dispose of the old batteries properly.
- Warning! Batteries may not be charged or reactivated in any way. They may not be dismantled, thrown into fire, or short-circuited.
- Always keep batteries out of the reach of children.
- Do not use rechargeable batteries!
- The cleaning and user-maintenance may not be carried out by children without supervision.
- Clean the batteries and the device contacts as necessary and before inserting the batteries.

- Do not expose the batteries to extreme conditions (e.g. radiators or direct sunlight). Otherwise there is an increased risk of leaks.
- Warning. Used batteries must be disposed of immediately. Keep new and used batteries out of the reach of children. Seek medical help immediately if you suspect that batteries have been swallowed or ingested.

Danger!

- Handle a damaged or leaking battery with extreme care and dispose of it properly and immediately. Wear gloves to handle the battery.
- If you come into contact with battery acid then wash the affected area with soap and water. If battery acid gets in your eye rinse it out with water and seek medical help immediately!
- Do not short-circuit the terminals.

Inserting/replacing batteries (Fig. B/Fig. C)

WARNING! Comply with the following instructions in order to prevent mechanical and electrical damage.

For inserting and replacing the batteries (5)/(6) proceed as shown in Fig. B/Fig. C.

Note: You will need a suitable screwdriver (not contained in delivery).

Note: Pay attention to the plus/minus polarity of the batteries and their correct installation. The batteries must be located entirely inside the battery compartment.

IR remote control (Fig. F)

To control the tram with the IR remote control, the remote control (3) and the tram (1) must be set to the same channel.

1. Set the control switch (3c) on the remote control to either A or B.
2. Set the control switch (1a) on the underside of the tram to the same setting (A or B) as the remote control.

Note: the tram is turned off when the control switch (1a) is set to "OFF".

Activating the IR remote control

To control the tram with the IR remote control, the infrared receiver on the tram must be activated.

1. Set the remote control and the tram to the same channel, as described above (Fig. F).
2. Press any of the buttons (1b–1d) on the tram to activate this. Only then can the tram receiver the remote control signal.

Note: after approx. 5 minutes of inactivity, the product automatically goes into sleep mode. To reactivate it, one of the buttons on the freight tram must be pressed again.

Activating light and sound using the IR remote control (Fig. D)

1. Press the light button (3a) to activate the light.
2. Press the sound button (3b) to activate the sound.

Activating light and sound directly on the tram (Fig. E)

1. Press the front button (1b) to activate the front light, the sound and to drive forward.
2. Press the middle button (1c) to stop the sound, the light and the tram.
3. Press the back button (1d) to activate the sound and to drive backwards.

Warning! The tram is not intended to drive backwards on bridges or inclines.

Note: the sound is activated for approx. 7 seconds and the light is activated while driving.

Driving the tram (Fig. D)

1. Push the lever (3d) forwards or backwards to drive the tram.
2. Let go of the lever (3d) to stop the tram.

Note: if the tram stops following a collision, activate it again with one of the direction buttons.

Note: if the lever (3d) is pushed forwards for longer than approx. 1.5 seconds, the tram will automatically continue to drive forwards. To stop it, pull the lever (3d) back once.

If the lever (3d) is pushed back for longer than approx. 1.5 seconds, the tram will automatically continue to drive backwards. To stop it, push the lever forwards once.

Storage, cleaning

When not in use, always store the product dry, clean, without batteries, and at room temperature. Wipe clean with a dry cloth only. **IMPORTANT!** Never clean the product with harsh cleaning agents.

Disposal



The accompanying symbol indicates that this device complies with Directive 2012/19/EU. This directive indicates that you may not dispose of this device along with basic household waste at the end of its useful life and instead must hand it in to specifically designated collection sites, valuable substance collection stations, or waste disposal facilities.

Look after the environment and dispose of waste properly.

Batteries may not be disposed of with household waste. They may contain toxic heavy metals and are subject to hazardous waste treatment. The chemical symbols of the heavy metals are as follows: Cd = cadmium, Hg = mercury, Pb = lead. Therefore, dispose of used or defective batteries at a municipal collection point in accordance with EU Regulation 2023/1542.



For further information about disposal of the product no longer needed, contact your local council. Dispose of the product and the packaging in an environmentally friendly manner. Store the packaging materials (foil bags, for example) out of the reach of children.



Note the label on the packaging materials when separating waste, as these are labelled with abbreviations (a) and numbers (b) with the following meaning: 1–7: plastics / 20–22: paper and cardboard / 80–98: composite materials.

The product and the packaging materials can be recycled, dispose of them separately for better treatment of waste.

Notes on the guarantee and service handling

The product was produced with great care and under continuous quality control. DELTA-SPORT HANDELSKONTOR GmbH gives private end customers a three-year guarantee on this product from the date of purchase (guarantee period) in accordance with the following provisions. The guarantee is only valid for material and manufacturing defects. The guarantee does not cover parts that are subject to normal wear and tear and that are thus considered wear parts (e.g. batteries) and it does not cover fragile parts such as switches or parts that are made of glass. Claims under this guarantee are excluded if the product has been used incorrectly, improperly, or contrary to the intended purpose, or if the provisions in the instructions for use were not observed, unless the end customer proves that a material or manufacturing defect exists that was not caused by one of the aforementioned circumstances.

Claims under the guarantee can only be made within the guarantee period by presenting the original sales receipt. Please therefore keep the original sales receipt. The guarantee period is not extended by any repairs carried out under the guarantee, under statutory guarantees, or as a gesture of goodwill. This also applies to replaced and repaired parts.

If you wish to make a claim please first contact the service hotline mentioned below or contact us by e-mail. If there is a guarantee case, then the product will be repaired or replaced free of charge to you or the purchase price will be refunded, depending on our choice. There are no further rights from the guarantee.

Your legal rights, in particular guarantee claims against the respective seller, are not limited by this guarantee.

IAN: 485043_2501



Service Great Britain

Tel.: 0800 404 7657

E-Mail: deltasport@idl.co.uk

Szívvel gratulálunk!

Vásárlásával kiváló minőségű terméket választott. Használatba vétele előtt ismerkedjen meg a termékkel.

Figyelmesen olvassa el az alábbi használati útmutatót.

A terméket kizárólag az itt ismertetett módon, a rendeltetésének megfelelően használja. Gondosan őrizze meg a használati útmutatót. A termék továbbadásakor adja át az összes kapcsolódó dokumentumot is.

A csomag tartalma (A ábra)

- 1 x távirányítású villamosy (1)
- 1 x pótkocsi (2)
- 1 x IR (infravörös) távirányító (3)
- 1 x figura (4)
- 2 x elem (1,5V \equiv LR6, AA) (5)
- 2 x elem (1,5V \equiv LRO3, AAA) (6)
- 1 x használati útmutató

Műszaki adatok

Elemes energiaellátás (villamosy):

1,5V \equiv LRO3, AAA

Elemes energiaellátás (IR-távirányító):

1,5V \equiv LR6, AA

\equiv Egyenfeszültség jele



Gyártási dátum (hónap/év):
06/2025



A Delta-Sport Handelskontor GmbH kijelenti, hogy ez a cikk megfelel az alapvető követelményeknek és az

egyéb vonatkozó rendelkezéseknek.

Rendeltetészerű használat

3 éven felüli gyermekeknek ajánlott játék személyes használatra.

Biztonsági utasítások

- Figyelmeztetés. Csak 36 hónaposnál idősebb gyermekek számára alkalmas. Fulladásveszély. Kis alkatrészek.
- Gyermekek csak felnőtt felügyelete mellett játszhatnak a termékkel.

- Figyelmeztetés. A csomagoló- és rögzítőanyagok nem képezik a játék részét, és biztonsági okból mindenképpen el kell őket távolítani, mielőtt a terméket odaadná a gyermekeknek játszani.
- Használat előtt mindig ellenőrizze, hogy nem látható-e sérülés vagy kopás jelei a terméken. A terméket csak kifogástalan állapotban szabad használni!
- A termék kis mágneseket tartalmaz. A mágnesek lenyelése súlyos sérüléseket okozhat! A mágnes lenyelése esetén azonnal forduljon orvoshoz! A terméket a legnagyobb gondossággal állítják elő. Ha mégis előfordulna, hogy a termék megsérül, azonnal vegye el a gyermektől a terméket és selejtezze le.
- Figyelmeztetés. A játék villódzása az arra érzékeny személyeknél epilepsziát válthat ki.
- Csak a következő elem típusokat használja: LRO3 és LR6.

Az elemmel kapcsolatos figyelmeztetések!

- Távolítsa el az elemeket, ha elhasználódtak vagy a terméket hosszabb ideig nem használja.
- Ne használjon együtt egymástól eltérő típusú, márkájú, illetve használt és új elemeket, vagy eltérő kapacitású elemeket, mivel ezek kifolyhatnak, ezzel károsítva a készüléket.
- A behelyezéskor ügyeljen a polarításra (+/-).
- Mindig egyszerre cserélje ki az elemeket, és gondoskodjon az előírás szerinti ártalmatlanságról.
- Figyelmeztetés! Az elemeket tilos tölteni vagy más eszközökkel újra aktiválni, tilos őket szétzedni, tűzbe dobni vagy rövidre zární.
- Olyan helyen tárolja a készüléket, ahol a gyermekek nem érhetik el.
- Ne használjon feltölthető elemeket!
- A tisztítást és a felhasználói karbantartást a gyermekek felügyelet nélkül nem végezhetik.
- Szükség esetén és az elemek behelyezése előtt tisztítsa meg az elemek és a készülék érintkezőit.
- Ne tegye ki az elemeket extrém körülményeknek (pl. fűtőtest vagy közvetlen napsugárzás). Ellenkező esetben nő a kifolyás veszélye.

- Figyelmeztetés. A használt elemeket azonnal dobja ki. Az új és használt elemek gyermekektől elzárva tartandók! Ha úgy gyanítja, hogy elemet nyelt vagy elem jutott a szervezetébe, azonnal kérjen orvosi segítséget.

Veszély!

- A károsodott vagy kifolyt elemekkel nagyon óvatosan bánjon, és haladéktalanul, előírás-szerűen ártalmatlanítsa őket. Eközben viseljen kesztyűt!
- Ha akkumulátorsavval kerül érintkezésbe, mossa le vízzel és szappannal az érintett területet. Amennyiben akkumulátorsav kerül a szemébe, mossa ki vízzel, és azonnal forduljon orvoshoz!
- A csatlakozó sorkapcsokat nem szabad rövidre zárni!

Elemek behelyezése/cseréje (B. ábra/C. ábra)

FIGYELMEZTETÉS! A mechanikus és elektromos károk megelőzése érdekében vegye figyelembe a következő utasításokat.

Az elemek (5)/(6) behelyezését és cseréjét a(z) B. ábra/C. ábra szerint végezze.

Megjegyzés: Használjon megfelelő csavarhúzózt (a csomag nem tartalmazza).

Megjegyzés: Ügyeljen a megfelelő polarításra és a helyes behelyezésre. Az elemeket teljesen be kell illeszteni az elemtartóba.

IR (infravörös) távirányító (F ábra)

A villamos IR-távirányítóval történő vezérléséhez az IR-távirányítót (3) és a villamost (1) azonos csatornára kell beállítani.

1. Állítsa a váltókapcsolót (3c) az IR-távirányítón A vagy B állásba.
2. Állítsa a villamos alján található billenőkapcsolót (1a) A vagy B állásba az infravörös távirányító beállításának megfelelően.

Megjegyzés: ha a kapcsoló (1a) KI állásban van, akkor a villamos le van kapcsolva.

Az IR (infravörös) távirányító aktiválása

A villamos IR-távirányítóval történő vezérléséhez a villamos IR-érzékelőjét aktiválni kell.

1. Állítsa az infravörös távirányítót és a villamost ugyanarra a csatornára a fent leírtak szerint (F ábra).
2. Az aktiváláshoz nyomjon meg egy tetszőleges gombot (1b–1d) a villamoson. A villamos csak ezt követően lesz képes az IR-távirányító jelének érzékelésére.

Megjegyzés: kb. 5 perc inaktivitás után a termék automatikusan alvó módba vált át. Újraaktiválásához nyomja meg ismét a villamos bármely gombját.

Fény és hang bekapcsolása az IR-távirányítóval (D ábra)

1. A fény bekapcsolásához nyomja meg a fény gombot (3a).
2. A hang bekapcsolásához nyomja meg a hang gombot (3b).

Fény és hang bekapcsolása közvetlenül a villamoson (E ábra)

1. Az előlő fény és a hang bekapcsolásához, valamint az előrehaladáshoz nyomja meg az első gombot (1b).
2. A hang és a fény kikapcsolásához, valamint a villamos leállításához nyomja meg a középső gombot (1c).
3. A tolatáshoz, valamint a hang bekapcsolásához nyomja meg a hátsó gombot (1d).

Figyelmeztetés! A villamost nem hidakon vagy emelkedőkön való tolatásra lett tervezve.

Megjegyzés: a hang kb. 7 másodpercig szól, a fény pedig menet közben világít.

Villamos irányítása (D ábra)

1. A villamos indításához nyomja a kart (3d) előre vagy hátra.
2. A villamos megállításához engedje el a kart (3d).

Megjegyzés: ha a villamos egy ütközés után állva maradna, akkor azt az iránygombokkal aktiválhatja újra.

Megjegyzés: ha a kart (3d) kb. 1,5 másodpercnél hosszabb ideig előretolva tartja, a villamos automatikusan tovább halad előre felé. A megállításhoz húzza a kart (3d) egyszer hátrafelé.

Ha a kart (3d) kb. 1,5 másodpercnél hosszabbban hátrafelé húzza, a villamos automatikusan tolat tovább. A megállításhoz tolja a kart egyszer előre felé.

Tárolás, tisztítás

A terméket mindig száraz, tiszta és szobahőmérsékletű helyen tárolja elemek nélkül, ha azt nem használja. Csak törölje tisztára egy száraz törülközővel.

FONTOS! Ne használjon éles tisztítószerkeket a tisztításhoz.

Tudnivalók a hulladékkezelésről



Az oldalsó szimbólum azt jelzi, hogy a készülék a 2012/19/EU irányelv hatálya alá tartozik. Ez az irányelv kimondja, hogy ezt a készüléket a hasznos élettartamának végén nem szabad a normál háztartási hulladékkal együtt ártalmatlanítani, hanem a speciálisan erre a célra kialakított gyűjtőhelyeken, újrahasznosító központokban vagy hulladékfeldolgozóknál kell leadni őket. Óvja a környezetet és ártalmatlanítsa szakszerűen a terméket.

Az elemeket/akkumulátorokat tilos a háztartási hulladékokkal együtt kidobni. Ugyanis mérgező nehézfémeket tartalmazhatnak, ami a különleges hulladékkezeléshez tartozik. A nehézfémek vegyjelei: Cd = kadmium, Hg = higany, Pb = ólom. Ezért a használt vagy meghibásodott elemeket/akkumulátorokat a 2023/1542/EU rendeletnek megfelelően a települési gyűjtőhelyen kell ártalmatlanítani.



Az elhasználtott készülék ártalmatlanításával kapcsolatos további információkat a települési vagy városi önkormányzattól tudhatja meg. A készüléket és a csomagolást környezetbarát módon ártalmatlanítsa. A csomagolóanyagokat (például fóliatasakokat) tartsa távol a gyermekektől.



A szelektív hulladékgyűjtés során vegye figyelembe a csomagolóanyagokon lévő jelzéseket, ahol a rövidítések (a) és számok (b) jelentése: 1–7: műanyagok / 20–22: papír és karton / 80–98: kötőanyagok. A termékek és a csomagolóanyagok újrahasznosíthatók, ezért a jobb hulladékkezelés érdekében külön gyűjtse ezeket.

A garanciával és a szerviz lebonyolításával kapcsolatos útmutató

A termék nagy gondossággal és állandó ellenőrzés mellett készült. A DELTA-SPORT HANDELS-KONTOR GmbH privát végső felhasználóknak a vásárlás dátumától számított három év (garancia időtartama) garanciát ad erre a termékre a következő rendelkezések szerint. A garancia csak anyaghibára és feldolgozási hibára érvényes. A garancia nem terjed ki a szokásos elhasználódásnak kitett, ezért kopó alkatrésznek tekintendő alkatrészekre (pl. elemek), valamint a törékeny alkatrészekre sem, például a kapcsolókra vagy az üvegből készült alkatrészekre.

Kizárásra kerül a garanciaigény, ha a terméket szakszerűtlenül vagy helytelenül, nem rendeltetésszerűen vagy nem az előírt gyűjtőhelyeken körben használták, vagy figyelmen kívül hagyták a kezelési útmutató előírásait, kivéve, ha a végső felhasználó bizonyítja, hogy olyan anyag- vagy feldolgozási hiba áll fenn, amely nem a fent említett körülmények valamelyikéből ered.

A garanciaigény csak a garancia időtartamán belül, az eredeti pénztári bizonylat bemutatásával érvényesíthető. Ezért kérjük, őrizze meg az eredeti pénztári bizonylatot.

A garancia, a törvényes garancia vagy a méltányosság alapján végzett esetleges javítások a garancia időtartamát nem hosszabbítják meg. Ez vonatkozik a kicserélt és javított alkatrészekre is. Kérjük, hogy reklamáció esetén először az alábbi szervizvonalat hívja, vagy e-mailen keressen minket. Garanciális esetekben a terméket saját döntésünk alapján ingyenesen megjavítjuk, kicseréljük vagy megtérítjük a vételárat. A garanciából további jogok nem következnek.

A jelen garancia nem korlátozza az Ön törvényes jogait, különösen a mindenkori értékesítővel szembeni garanciaigényét.

IAN: 485043_2501

 Szerviz Magyarország
Tel.: 06800 21225
E-Mail: deltasport@lidl.hu

Čestitamo!

Z nakupom ste se odločili za visokokakovosten izdelek. Pred prvo uporabo se seznanite z izdelkom.



V ta namen natančno preberite naslednje navodilo za uporabo.

Izdelek uporabljajte, kot je opisano, in za navedena področja uporabe. To navodilo za uporabo skrbno hranite. Če boste izdelek predali tretjim osebam, zraven priložite vso dokumentacijo.

Obseg dobave (slika A)

1 x daljinski vodeni tramvaj (1)

1 x prikolica (2)

1 x IR-daljinski upravljalnik (3)

1 x figura (4)

2 x baterija (1,5V \equiv LR6, AA) (5)

2 x baterija (1,5V \equiv LR03, AAA) (6)

1 x navodilo za uporabo

Tehnični podatki

Baterijsko napajanje (tramvaj):

1,5V \equiv LR03, AAA

Baterijsko napajanje (IR-daljinski upravljalnik):

1,5V \equiv LR6, AA

\equiv Simbol za enosmerno napetost



Datum izdelave (mesec/leto):

06/2025



Delta-Sport Handelskontor GmbH izjavlja, da ta izdelek izpolnjuje bistvene zahteve in druge ustrezne določbe.

Namenska uporaba

Ta artikel je igrača, predvidena za zasebno uporabo za otroke, starejše od 3 let.

⚠ Varnostni napotki

- Opozorilo. Ni primerno za otroke, mlajše od 36 mesecev. Nevarnost zadavitve. Majhni deli.
- Otroci se smejo z izdelkom igrati le pod nadzorom odraslih oseb.
- Opozorilo. Embalažni in pritrditveni materiali niso sestavni del igrače in jih je treba iz varnostnih razlogov vedno odstraniti, preden se izdelek preda otrokom za igro.

- Pred vsako uporabo preverite izdelek glede poškodb ali obrabe. Izdelek smete uporabljati le v brezhibnem stanju!
- Ta izdelek vsebuje majhne magnete. Zaužiti magneti lahko povzročijo hude telesne poškodbe! Če se magnet zaužije, nemudoma poiščite zdravnika. Izdelek je izdelan z največjo skrbnostjo. Če se kljub temu pojavijo poškodbe, izdelek takoj odstranite iz dosega otrok in ga zavržite.
- Opozorilo. Igrača ustvari svetlobne bliske, ki lahko pri občutljivih ljudeh sprožijo epileptični napad.
- Uporabite le tipe baterij: LR03 in LR6.



Opozorila za baterije!

- Če sta bateriji izrabljeni ali če izdelka dalj časa ne uporabljate, odstranite bateriji.
 - Ne uporabljajte različnih tipov ali znamk baterij, novih in rabljenih baterij skupaj ali baterij z različno kapaciteto, ker le-te lahko iztečejo in s tem povzročijo škodo.
 - Pri vstavljanju baterij upoštevajte polarnost (+/-).
 - Vse baterije zamenjajte istočasno in stare baterije zavržite v skladu s predpisi.
 - Opozorilo! Baterij ne smete polniti ali jih reaktivirati z drugimi sredstvi, ne smete jih razstavljati, metati v ogenj ali z njimi povzročati kratkega stika.
 - Baterije vedno shranjujte izven dosega otrok.
 - Ne uporabljajte baterij za ponovno polnjenje!
 - Otroci ne smejo izvajati čiščenja in uporabniškega vzdrževanja brez nadzora.
 - Po potrebi in pred vstavljanjem očistite kontakte baterij in naprave.
 - Baterij ne izpostavljajte ekstremnim pogojem (npr. grelnim telesom ali neposredni sončni svetlobi). Sicer obstaja povišana nevarnost iztekanja.
 - Opozorilo. Izrabljene baterije takoj zavržite. Nove in rabljene baterije hranite zunaj dosega otrok. Če sumite, da je kdo pogoltnil baterijo ali da je zašla v kateri koli del telesa, takoj poiščite zdravniško pomoč.
- ## **⚠ Nevarnost!**
- S poškodovano ali iztekajočo baterijo ravnajte izredno previdno in jo nemudoma zavržite v skladu s predpisi. Pri tem nosite rokavice.

- Če pridete v stik z baterijsko kislino, sperite prizadeto mesto z vodo in milom. Če pride baterijska kislina v oči, sperite oči z vodo in nemudoma poiščite zdravniško pomoč!
- S priključnimi sponkami se ne sme povzročati kratkega stika.

Vstavljanje/zamenjava baterij (slika B/slika C)

OPOZORILO! Da preprečite mehansko in električno škodo, upoštevajte naslednja navodila.

Za vstavljanje in zamenjavo baterij (5)/(6) postopajte, kot je prikazano na slika B/ slika C.

Napotek: potrebujete ustrezen izvijač (ni priložen v obsegu dobave).

Napotek: pazite na plus/minus pola baterij in na pravilno vstavljanje. Bateriji morata biti v celoti v baterijskem držalu.

IR-daljinski upravljalnik (slika F)

Če želite tramvaj upravljati z IR daljinskim upravljalnikom, morata biti IR daljinski upravljalnik (3) in tramvaj (1) nastavljeni na isti kanal.

1. Na IR-daljinskem upravljalniku nastavite krmilni zatič (3c) na A ali B.
2. Na spodnji strani tramvaja nastavite krmilni zatič (1a) na A ali B, da bo v enakem položaju kot pri IR-daljinskem upravljalniku.

Napotek: Tramvaj je izklopljen, kadar je krmilni zatič (1a) nastavljen na »OFF« (izkl.).

Aktiviranje IR-daljinskega upravljalnika

Če želite tramvaj upravljati z IR daljinskim upravljalnikom, mora biti aktiviran IR sprejemnik tramvaja.

1. Glede na zgornji opis nastavite isti kanal na IR-daljinskem upravljalniku in tramvaju (slika F).
2. Pritisnite poljubno tipko na tramvaju (1b–1d), da jo aktivirate. Šele nato lahko tramvaj sprejme signal IR-daljinskega upravljalnika.

Napotek: Po pribl. 5 minutah neaktivnosti se izdelek samodejno preklopi v način mirovanja. Če ga želite ponovno aktivirati, znova pritisnite poljubno tipko na tramvaju.

Aktiviranje luči in zvoka na IR-daljinskem upravljalniku (slika D)

1. Pritisnite tipko za luči (3a), da aktivirate luči.
2. Pritisnite tipko za zvok (3b), da vklopite zvok.

Aktiviranje luči in zvoka neposredno na tramvaju (slika E)

1. Pritisnite sprednjo tipko (1b), da aktivirate sprednjo luč, zvok in vožnjo naprej.
2. Pritisnite srednjo tipko (1c), da izklopite zvok, luči in tramvaj.
3. Pritisnite zadnjo tipko (1d), da aktivirate zvok in vzvratno vožnjo.

Opozorilo! Tramvaj ni namenjena za vzvratno vožnjo čez mostove ali klance.

Napotek: Zvok je aktiven pribl. 7 sekund, luč pa je aktivna med vožnjo.

Upravljanje tramvaja (slika D)

1. Za upravljanje tramvaj potisnite ročico (3d) naprej ali nazaj.
2. Spustite ročico (3d), če želite ustaviti tramvaj.

Napotek: Če tramvaj po trku obtiči, jo znova aktivirajte s pomočjo smernih tipk.

Napotek: Če ročico (3d) potiskate naprej dlje kot pribl. 1,5 sekunde, se tramvaj samodejno vozi naprej. Če jo želite ustaviti, ročico (3d) enkrat povlecite nazaj.

Če ročico (3d) potiskate nazaj dlje kot pribl. 1,5 sekunde, se tramvaj samodejno vozi vzvratno. Če jo želite ustaviti, ročico enkrat potisnite naprej.

Shranjevanje, čiščenje

Če izdelka ne uporabljate, iz njega vedno vzemite baterije in ga shranite na suho, čisto mesto pri sobni temperaturi. Izdelek čistite le tako, da ga obrišete s suho krpo za čiščenje. **POMEMBNO!** Nikoli ne čistite z ostrimi čistilnimi sredstvi.

Napotki za odlaganje v smeti



Sosednji simbol označuje, da za to napravo velja Direktiva 2012/19/EU.

Ta direktiva določa, da te naprave po koncu njene življenjske dobe ne smete odvreči med običajne gospodinjske odpadke, temveč jo morate oddati na posebej vzpostavljenih zbirnih mestih, v centrih za recikliranje ali v podjetjih za odstranjevanje. Varujte okolje in pravilno odstranjujte med odpadke. Baterij/akumulatorskih baterij ni dovoljeno odlagati med gospodinjske odpadke. Lahko vsebujejo težke kovine, zato so podvržene predelavi posebnih odpadkov. Kemični simboli težkih kovin so naslednji: Cd = kadmij, Hg = živo srebro, Pb = svinec. Zato izrabljene ali pokvarjene baterije/baterije za ponovno polnjenje odložite na občinskem zbirnem mestu v skladu z Uredbo EU 2023/1542.



Druge informacije o odstranjevanju odslužene opreme med odpadke lahko dobite pri svoji občinski ali mestni upravi.

Opremo in embalažo zavržite okolju prijazno. Embalažni material (kot so npr. vrečke iz folije) hranite izven doseg a otrok.



Pri ločevanju odpadkov upoštevajte oznake embalažnih materialov.

Označeni so s kraticami (a) in številkami (b) z naslednjim pomenom: 1–7: umetne mase / 20–22: papir in lepenka / 80–98: kompozitni materiali.

Izdelek in embalažne materiale je mogoče reciklirati, zato jih zavržite ločeno, da jih je mogoče lažje predelati.

Napotki za garancijo in izvajanje servisne storitve

Izdelek je bil izdelan z veliko skrbnostjo in pod stalno kontrolo. DELTA-SPORT HANDELSKONTOR GmbH zasebnim končnim kupcem od datuma nakupa (garancijskega obdobja) v skladu z naslednjimi določbami odobri triletno garancijo na to postavko. Garancija velja samo za napake v materialu in obdelavi.

Garancija ne velja za dele, ki so podvrženi običajni obrabi in jih je zato treba šteti za obrabljive dele (npr. baterije), in za lomljive dele, kot so npr. stikala ali deli iz stekla.

Zahtevki iz te garancije so izključeni, če je bil izdelek uporabljen nepravilno ali pretirano ali če ni bil uporabljen v okviru predvidenega namena ali predvidenega obsega uporabe ali če niso bile upoštevane specifikacije v navodilih za uporabo, razen če končni kupec lahko dokaže, da gre za napako v materialu ali izdelavi, ki ne temelji na eni od zgoraj navedenih okoliščin. Garancijski zahtevki se lahko uveljavljajo le v garancijskem roku ob predložitvi originalnega računa. Zato originalni račun shranite. Garancijski čas se zaradi morebitnih popravil na podlagi garancije, zakonskega jamstva ali kulance ne podaljša. To velja tudi za zamenjane in popravljene dele.

Pri morebitnih reklamacijah se najprej obrnite na spodaj navedeno servisno številko za nujne primere ali stopite z nami v stik po elektronski pošti. Če obstaja garancijski primer, vam bomo izdelek po naši izbiri brezplačno popravili, zamenjali ali pa vam bomo povrnili kupnino. Druge pravice iz garancije ne obstajajo.

Ta garancija ne omejuje vaših zakonskih pravic, še posebej garancijskih zahtevkov do prodajalca.

IAN: 485043_2501

 Servis Slovenija

Tel.: 080 080917

E-Mail: deltasport@idl.si

Garancijski list

1. S tem garancijskim listom DELTA-SPORT HANDELSKONTOR GMBH jamčimo, da bo izdelek v garancijskem roku ob normalni in pravilni uporabi brezhibno deloval in se zavezujemo, da bomo ob izpolnjenih spodaj navedenih pogojih odpravili morebitne pomanjkljivosti in okvare zaradi napak v materialu ali izdelavi oziroma po svoji presoji izdelek zamenjali ali vrnili kupnino.
2. Garancija je veljavna na ozemlju Republike Slovenije.
3. Garancijski rok za proizvod je 3 leta od datuma izročitve blaga. Datum izročitve blaga je razviden iz računa.
4. Če izdelek ne izpolnjuje specifikacij ali nima lastnosti, navedenih v garancijskem listu ali oglaševalskem sporočilu, lahko potrošnik najprej zahteva odpravo napak. O napaki mora potrošnik obvestiti proizvajalca ali pooblaščen servis (kontaktna številka in elektronski naslov navedena zgoraj) in zahtevati odpravo napak. Kupec je dolžan ob uveljavljanju zahtevka predložiti garancijski list in račun, kot potrdilo in dokazilo o nakupu ter dnevni izročitve blaga. Svetujemo vam, da pred tem natančno preberete navodila o sestavi in uporabi izdelka.
5. Rok za odpravo napake je 30 dni od dneva, ko je proizvajalec ali pooblaščen servis prejel zahtevo za odpravo napake. Če napake v tem roku niso odpravljene, mora proizvajalec potrošniku brezplačno zamenjati blago z enakim, novim in brezhibnim blagom. Rok se lahko zaradi narave in kompleksnosti blaga, narave in resnosti neskladnosti ter napora, ki je potreben za dokončanje popravila ali zamenjave podaljša za najkrajši čas, ki je potreben za dokončanje popravila, vendar največ za 15 dni. O številu dni podaljšane roka in razlogih za podaljšanje mora biti potrošnik obveščen pred potekom 30 dnevnega roka za odpravo napak.
6. Če v roku 30 dni oz. v primeru podaljšanja v roku 45 dni blago ni popravljeno ali blago ni zamenjano z novim, lahko potrošnik od proizvajalca zahteva vračilo celotne kupnine ali zahteva sorazmerno znižanje kupnine. Sorazmerno znižanje kupnine je sorazmerno zmanjšanju vrednosti blaga, ki ga je potrošnik prejel, v primerjavi z vrednostjo, ki bi jo imelo blago, če bi bilo skladno.
7. Če se neskladnost pojavi v manj kot 30 dneh od dobave blaga, lahko potrošnik ob predložitvi blago od proizvajalca takoj zahteva vračilo plačanega zneska.
8. Proizvajalec oziroma pooblaščen servis lahko potrošniku za čas popravila blaga, za katero je bila izdana obvezna garancija, zagotovi brezplačno uporabo podobnega blaga. Če proizvajalec potrošniku ne zagotovi nadomestnega blaga v začasno uporabo, ima potrošnik pravico uveljavljati škodo, ki jo je utrpel, ker blaga ni mogel uporabljati od trenutka, ko je zahteval popravilo ali zamenjavo, do njune izvršitve.
9. Stroške za material, nadomestne dele, delo, prenos in prevoz izdelkov, ki nastanejo pri odpravljanju okvar oziroma nadomestitvi blaga z novim, krije proizvajalec.
10. V primeru zamenjave blaga ali zamenjave bistvene dela blaga z novim se potrošniku izda nov garancijski list.
11. V primeru, da proizvod popravljata nepooblaščen servis ali nepooblaščen oseba, kupec ne more uveljavljati zahtevkov iz te garancije.
12. Vzroki za okvaro oziroma nedelovanje izdelka morajo biti lastnosti stvari same in ne vzroki, ki so zunaj proizvajalčeve oziroma prodajalčeve sfere. Kupec ne more uveljavljati zahtevkov iz te garancije, če se ni držal priloženih navodil za sestavo in uporabo izdelka ali če je izdelek kakorkoli spremenjen ali nepravilno vzdrževan.
13. Proizvajalec zagotavlja proti plačilu popravilo, vzdrževanje blaga, nadomestne dele in priklonpe aparate vsaj tri leta po poteku garancijskega roka.
14. Obrabni deli oz. potrošni material so izvzeti iz garancije.
15. Vsi potrebni podatki za uveljavljanje garancije in podatki, ki identificirajo blago za katerega velja garancija se nahajajo na dveh ločenih dokumentih (garancijski list, račun).
16. Ta garancija proizvajalca ne izključuje zakonske pravice potrošnika, da zoper prodajalca v primeru neskladnosti blaga brezplačno uveljavlja jamčevalne zahtevke. Ta garancija prav tako ne izključuje pravic potrošnika, ki izhajajo iz obveznega jamstva za skladnost blaga.

Prodajalec: Lidl Slovenija d.o.o. k.d.,
Pod lipami 1, SI-1218 Komenda

Srdečně blahopřejeme!

Svým nákupem jste se rozhodli pro kvalitní výrobek. Před prvním použitím se prosím seznamte s tímto výrobkem.



Pozorně si přečtete následující návod k použití.

Používejte tento výrobek pouze tak, jak je popsáno, a pro uvedené účely. Uchovejte si tento návod k použití pro budoucí použití. Pokud výrobek předáte třetí osobě, předejte jí i veškerou dokumentaci.

Rozsah dodávky (obr. A)

- 1 x dálkově ovládaná tramvaj (1)
- 1 x přívěs (2)
- 1 x infračervené dálkové ovládání (3)
- 1 x figurka (4)
- 2 x baterie (1,5V LR6, AA) (5)
- 2 x baterie (1,5V LR03, AAA) (6)
- 1 x návod k použití

Technická data

Zdroj energie tramvaj (baterie):

1,5V LR03, AAA

Zdroj energie infračerveného dálkového ovládání (baterie): 1,5V LR6, AA

Symbol pro stejnosměrné napětí



Datum výroby (měsíc/rok):
06/2025



Společnost Delta-Sport Handelskontor GmbH tímto prohlašuje, že tento výrobek splňuje základní požadavky a další příslušná ustanovení.

Použití ke stanovenému účelu

Tento výrobek je hračka pro děti od 3 let pro privátní použití.



Bezpečnostní pokyny

- Upozornění. Nevhodné pro děti mladší 36 měsíců. Nebezpečí zalknutí. Malé části.
- Děti si smí s výrobkem hrát pouze pod dohledem dospělých.

- Upozornění. Veškeré obalové a upevňovací materiály nejsou součástí hračky a z bezpečnostních důvodů musí být vždy odstraněny před tím, než je výrobek předán dětem na hraní.
- Kontrolujte výrobek před každým použitím, zda není poškozen nebo opotřeben. Výrobek smí být používán pouze v bezvadném stavu!
- Tento výrobek obsahuje malé magnety. Spolknuté magnety mohou přivodit těžké úrazy! Pokud by došlo ke spolknutí magnetu, okamžitě vyhledejte lékaře. Výrobek je vyroben s nejvyšší pečlivostí, přesto pokud by se stalo, že se objeví poškození, výrobek neprodleně dětem odeberte a zlikvidujte ho do odpadu.
- Upozornění. Hračka generuje světelné záblesky, které mohou u citlivých osob vyvolat epileptický záchvat.
- Použijte pouze typy baterií: LR03 a LR6.



Varovné pokyny pro baterie!

- Odstraňte baterie, když jsou spotřebovány nebo výrobek nebyl delší čas používán.
- Nepoužívejte různé typy, značky baterií, společně nové a použité baterie nebo baterie s rozličnou kapacitou, protože ty mohou vytéct, a tím způsobit škody.
- Při vkládání respektujte polaritu (+/-).
- Vyměňte všechny baterie současně a staré baterie likvidujte do odpadu podle předpisů.
- Varování! Baterie se nesmí nabíjet nebo reaktivovat pomocí jiných prostředků, nesmí se rozebírat, házet do ohně, nebo spojovat nakrátko.
- Baterie uchovávejte vždy z dosahu dětí.
- Nepoužívejte baterie, které se dají opakovaně nabíjet!
- Čištění a užitva telskou údržbu nesmí provádět děti bez dozoru.
- V případě potřeby a před vkládáním čistěte kontakty baterií a přístroje.
- Nevystavujte baterie žádným extrémním podmínkám (např. topným tělesům nebo přímému slunečnímu záření). Jinak existuje zvýšené nebezpečí, že vytečou.
- Upozornění. Použité baterie okamžitě zlikvidujte. Nové a použité baterie uchovávejte mimo dosah dětí. Pokud máte podezření na spolknutí nebo vniknutí baterie, okamžitě vyhledejte lékařskou pomoc.

Nebezpečí!

- S poškozenými nebo vyteklými bateriemi zacházejte krajně opatrně a tyto ihned likvidujte do odpadu podle předpisů. Noste přitom rukavice.
- Dostanete-li se do kontaktu s kyselinou z baterie, omývejte dotyčné místo vodou a mýdlem. Dostane-li se Vám kyselina z baterie do oka, vyplachujte jej vodou a ihned se odeberte k lékařskému ošetření!
- Svorky připoje nesmí být spojovány na krátko.

Vkládání/výměna baterií (obr. B/obr. C)

UPOZORNĚNÍ! Dodržujte následující pokyny, abyste se vyhnuli mechanickým a elektrickým poškozením.

Při vkládání a výměně baterií (5)/(6) postupujte podle obr. B/obr. C.

Upozornění: Potřebujete vhodný šroubovák (není obsahem dodávky).

Upozornění: Dejte pozor na plus/minus póly baterií a na správné vložení. Baterie se musí kompletně nacházet v držáku baterie.

Infračervené dálkové ovládání (obr. F)

Aby bylo možné ovládat tramvaj infračerveným dálkovým ovládáním, musí být infračervené dálkové ovládání (3) a tramvaj (1) nastavené na stejný kanál.

1. Ovládací kolík (3c) infračerveného dálkového ovládání nastavte na A nebo B.
2. Nastavte ovládací kolík (1 a) na spodní straně tramvaje na A nebo B stejným způsobem jako infračervené dálkové ovládání.

Upozornění: Když je ovládací kolík (1 a) nastavený na OFF, tramvaj je vypnuta.

Aktivace infračerveného dálkového ovládání

Pro ovládání tramvaje infračerveným dálkovým ovladačem musí být aktivován infračervený přijímač tramvaje.

1. Podle popisu výše nastavte stejný kanál na infračerveném dálkovém ovládání na tramvaji (obr. F).
2. Pro aktivaci tramvaje na ní stiskněte libovolné tlačítko (1b–1d). Teprve poté dokáže tramvaj přijmout signál infračerveného dálkového ovládání.

Upozornění: Po cca 5 minutách nečinnosti výrobek automaticky přejde do klidového režimu. Pro opětovnou aktivaci je opět nutné stisknout libovolné tlačítko na tramvaji.

Aktivace světla a zvuku infračerveným dálkovým ovládáním (obr. D)

1. Pro aktivaci světla stiskněte tlačítko se symbolem světla (3a).
2. Pro aktivaci zvuku stiskněte tlačítko se symbolem zvuku (3b).

Aktivace světla a zvuku přímo v tramvaji (obr. E)

1. Pro aktivaci předního světla, zvuku a jízdy vpřed stiskněte přední tlačítko (1b).
2. Pro zastavení zvuku, světlo a tramvaj, stiskněte prostřední tlačítko (1c).
3. Pro aktivaci zvuku a couvání stiskněte zadní tlačítko (1d).

Upozornění! Tramvaj nebyla vyvinuta za účelem couvání na mostech nebo svazích.

Upozornění: Zvuk je aktivní po dobu cca 7 sekund a světlo je aktivní za jízdy.

Jízda tramvají (obr. D)

1. Pro aktivaci jízdy tramvaje stiskněte páčku (3d) dopředu nebo dozadu.
2. Pro zastavení tramvaje pusťte páčku (3d).

Upozornění: Pokud tramvaj po kolizi zastaví, znovu ji aktivujte stisknutím jednoho ze směrových tlačítek.

Upozornění: Pokud držíte páčku (3d) déle než cca 1,5 sekundy stisknutou dopředu, tramvaj bude automaticky pokračovat v jízdě dopředu. Pro zastavení jedenkrát zatáhněte páčku (3d) dozadu.

Pokud držíte páčku (3d) déle než cca 1,5 sekundy stisknutou dozadu, tramvaj bude automaticky pokračovat v jízdě dozadu. Pro zastavení jedenkrát stiskněte páčku dopředu.

Uskladnění, čištění

Pokud výrobek nepoužíváte, skladujte jej vždy suchý, čistý, bez baterií a při pokojové teplotě. Utírejte pouze suchým hadříkem.

DŮLEŽITÉ! K čištění nikdy nepoužívejte agresivní čisticí prostředky.

Pokyny k likvidaci



Toto doprovodný symbol označuje, že toto zařízení podléhá směrnici 2012/19/EU.

Tato směrnice uvádí, že toto zařízení nesmíte po skončení jeho životnosti

likvidovat s běžným domovním odpadem, ale musíte jej odevzdat na speciálně zřízených sběrných místech, v recyklačních střediscích nebo ve společnostech pro likvidaci odpadu. Chraňte životní prostředí a provádějte řádnou likvidaci.

Poškození životního prostředí v důsledku nesprávné likvidace baterií/akumulátorů! Baterie/akumulátory nesmějí být likvidovány spolu s komunálním odpadem. Mohou obsahovat toxické těžké kovy a podléhají zpracování nebezpečného odpadu. Chemické symboly těžkých kovů jsou následující: Cd = kadmium, Hg = rtuť, Pb = olovo. Použité nebo vadné baterie/dobíjecí baterie proto odevzdávejte na obecní sběrné místo v souladu s nařízením EU 2023/1542.



O možnostech likvidace vysloužilého výrobku se informujte u Vaší obecní nebo městské správy. Výrobek a obaly likvidujte ekologicky. Uchovávejte obalové materiály (jako např. fóliové sáčky) nedostupné pro děti.



Při třídění odpadu dodržujte označení balicích materiálů, které jsou označeny zkratkami (a) a čísly (b) s následujícím

významem: 1–7: plasty / 20–22: papír a karton / 80–98: smíšený odpad.

Výrobek a balicí materiály jsou recyklovatelné, likviduje je odděleně pro lepší zpracování odpadu.

Pokyny k záruce a průběhu služby

Výrobek byl vyroben s velkou péčí a za stálé kontroly. DELTA-SPORT HANDELSKONTOR GmbH poskytuje koncovým privátním zákazníkům na tento výrobek tři roky záruky od data nákupu (záruční lhůta) podle následující ustanovení. Záruka se týká pouze vad materiálu a závad ve zpracování. Záruka se nevztahuje na díly, které podléhají běžnému opotřebení, a proto je třeba je považovat za opotřebitelné díly (např. baterie), ani na křehké díly, jako jsou vypínače nebo díly ze skla.

Nároky z této záruky jsou vyloučeny, pokud výrobek byl používán neodborně nebo nedovoleným způsobem nebo nikoli v rámci stanoveného účelu určení nebo předpokládaného rozsahu používání nebo nebyla dodržena zadání v návodu k obsluze, ledaže by koncový zákazník prokázal, že existuje vada materiálu nebo došlo k chybě ve zpracování, které nevyplývají z některé výše uvedených okolností.

Nároky ze záruky lze uplatnit pouze v rámci záruční lhůty po předložení originálního pokladního dokladu. Proto si prosím uschovejte originál pokladního dokladu. Doba záruky se neprodlužuje případnými opravami na základě záruky, zákonné záruky nebo kulance. Totéž platí také pro vyměněné a opravené díly.

Při reklamaci se prosím obračete na níže uvedenou horkou linku servisu nebo se s námi spojte e-mailem. Pokud se vyskytne případ reklamace, výrobek Vám – dle naší volby – bezplatně opravíme, vyměníme nebo Vám vrátíme kupní cenu. Další práva ze záruky nevznikají.

Vaše zákonná práva, zejména nároky na zajištění záruky vůči konkrétnímu prodejci, nejsou touto zárukou omezena.

IAN: 485043_2501



Servis Česko

Tel.: 800 143 873

E-Mail: deltasport@idl.cz

Blahoželáme!

Svojím nákupom ste sa rozhodli pre kvalitný výrobok. Pred prvým použitím sa s výrobkom dôkladne oboznámte.



Pozorne si prečítajte tento návod na používanie.

Výrobok používajte len uvedeným spôsobom a na uvedený účel. Tento návod na používanie si dobre uschovajte. Pri odovzdávaní výrobku tretej osobe odovzdajte s výrobkom aj všetky podklady.

Obsah balenia (obr. A)

- 1 x diaľkovo ovládaná električka (1)
- 1 x prívies (2)
- 1 x IR diaľkové ovládanie (3)
- 1 x figúrka (4)
- 2 x batéria (1,5V \equiv LR6, AA) (5)
- 2 x batéria (1,5V \equiv LR03, AAA) (6)
- 1 x návod na používanie

Technické údaje

Prevádzka na batérie (električka):

1,5V \equiv LR03, AAA

Prevádzka na batérie (IR diaľkové ovládanie):

1,5V \equiv LR6, AA

\equiv Symbol pre jednosmerné napätie



Dátum výroby (mesiac/rok):

06/2025



Spoločnosť Delta-Sport Handelskontor GmbH týmto vyhlasuje, že tento výrobok spĺňa základné požiadavky a ostatné príslušné ustanovenia.

Použitie podľa určenia

Tento výrobok je hračka pre deti od 3 rokov pre súkromné použitie.



Pokyny pre bezpečnosť

- Upozornenie. Nevhodné pre deti vo veku do 36 mesiacov. Nebezpečenstvo udusenía. Malé časti.
- Deti sa smú hrať s výrobkom len pod dohľadom dospelých.

- Upozornenie. Všetok obalový a upevňovací materiál nie je súčasťou hračky a musíte ho z bezpečnostných dôvodov odstrániť predtým, než výrobok odovzdáte deťom na hranie.
- Pred každým používaním výrobku skontrolujte, či nie je poškodený alebo opotrebený. Výrobok sa smie používať len v bezchybnom stave!
- Tento výrobok obsahuje malé magnety. Prehltnuté magnety môžu spôsobiť závažné poranenia! Ak by bol prehltnutý magnet, ihneď vyhľadajte lekára. Výrobok sa vyrába s maximálnou starostlivosťou, ak by sa však predsa stalo, že sa vyskytnú poškodenia, zoberte výrobok bezodkladne od detí a zlikvidujte ho.
- Upozornenie. Hračka vytvára elektrické záblesky, ktoré môžu u citlivých osôb vyvolať epilepsiu.
- Používajte len typy batérií: LR03 a LR6



Výstražné pokyny pre batérie!

- Odstráňte batérie, ak sú vybité alebo keď sa výrobok dlhší čas nepoužíval.
- Nepoužívajte rozdielne typy a značky batérií, nepoužívajte spolu nové a už používané batérie alebo batérie s rozdielnou kapacitou, pretože tieto by mohli vytiecť a spôsobiť škody.
- Pri vkladaní sledujte polaritu (+/-).
- Vymeňte všetky batérie súčasne a staré batérie zlikvidujte podľa predpisov.
- Výstraha! Batérie sa nesmú dobíjať alebo reaktivovať inými prostriedkami, nesmú sa rozoberať, hádzať do ohňa alebo skratovať.
- Batérie uschovávajú vždy mimo dosahu detí.
- Nepoužívajte dobíjateľné batérie!
- Čistenie a údržbu pri používaní nesmú robiť deti bez dohľadu.
- V prípade potreby a pred vložením vyčistite batérie a kontakty na prístroji.
- Batérie nevystavujte extrémnym podmienkam (napr. vykurovacie telesá alebo priame slnečné žiarenie). V opačnom prípade hrozí zvýšené nebezpečenstvo vytečenia.

- Upozornenie. Použité batérie okamžite zlikvidujte. Nové a použité batérie uchovávajúce mimo dosahu detí. Pokiaľ máte podozrenie na prehltnutie alebo vniknutie batérie do tela, okamžite vyhľadajte lekársku pomoc.

Nebezpečenstvo!

- S poškodenou alebo vybitou batériou zaobchádzajte mimoriadne opatrne a túto potom obratom podľa predpisov likvidujte. Noste pritom rukavice.
- Ak sa dostanete do kontaktu s elektrolytom, umyte postihnuté miesto vodou a mydlom. Keď sa elektrolyt dostane do oka, vypláchnite ho vodou a čo najskôr vyhľadajte lekárske ošetrovanie.
- Prívodné svorky sa nesmú spojiť nakrátko.

Vloženie/výmena batérii (obr. B/obr. C)

UPOZORNENIE! Dodržujte nasledovné pokyny, aby ste zabránili mechanickým a elektrickým poškodeniam.

Pri vložení a výmene batérií (5)/(6) postupujte podľa obr. B/obr. C.

Upozornenie: Potrebujete vhodný skrutkovač (nie je súčasťou balenia).

Upozornenie: Dávajte pozor na plusový a mínusový pól batérií a na správne vloženie. Batérie sa musia úplne nachádzať v držadle na batérie.

IR Diaľkové ovládanie (obr. F)

Ak chcete ovládať električku pomocou IR diaľkového ovládania, IR diaľkové ovládanie (3) a električka (1) musia byť nastavené na rovnakom kanáli.

1. Nastavte ovládací kolík (1a) na spodnej strane električky na A alebo B, rovnako ako na IR diaľkovom ovládaní.
2. Nastavte ovládací kolík (1a) na spodnej strane električky a IR diaľkového ovládania na A alebo B.

Upozornenie: Keď je radiaci kolík (1a) nastavený na OFF, električka je vypnutá.

Aktivácia IR diaľkového ovládania

Ak chcete ovládať električku pomocou IR diaľkového ovládania, musí byť aktivovaný IR prijímač električky.

1. Ako je opísané vyššie, nastavte rovnaký kanál pre IR diaľkové ovládanie a električku (obr. F).
2. Ak chcete aktivovať, stlačte ľubovoľné tlačidlo na električke (1b - 1d). Až potom môže električka prijať signál infračerveného diaľkového ovládania.

Upozornenie: Po cca 5 minútach nečinnosti sa výrobok automaticky prepne do pokojového režimu. Opätovnú aktiváciu vykonáte opätovným stlačením ľubovoľného tlačidla na električke.

Aktivácia svetla a zvuku pomocou IR diaľkového ovládania (obr. D)

1. Ak chcete aktivovať svetlo, stlačte tlačidlo svetlo (3a).
2. Ak chcete spustiť zvuk, stlačte tlačidlo zvuk (3b).

Aktivácia svetla a zvuku priamo v električke (obr. E)

1. Ak chcete aktivovať predné svetlo, zvuk a jazdu dopredu, stlačte predné tlačidlo (1b).
2. Ak chcete zastaviť zvuk, svetlo a električku,, stlačte stredné tlačidlo (1c).
3. Ak chcete aktivovať zvuk a jazdu dozadu, stlačte zadné tlačidlo (1d).

Upozornenie! Tramvaj nebola vyvinutá na jazdenie dozadu po mostoch alebo stúpaniach.

Upozornenie: Zvuk je aktívny cca 7 sekúnd a svetlo je aktívne počas jazdy.

Spustenie električky (obr. D)

1. Ak chcete spustiť električku, zatlačte páčku (3d) dopredu alebo dozadu.
 2. Ak chcete električku zastaviť, uvoľnite páčku (3d).
- Upozornenie:** Ak sa električka po kolízii zastaví, opätovne ju aktivujte stlačením jedného zo smerových tlačidiel.

Upozornenie: Ak je páčka (3d) zatlačená dopredu po dobu dlhšiu ako cca 1,5 sekundy, električka sa automaticky pohne dopredu..

Ak chcete zastaviť, potiahnite páčku (3d) raz dozadu.

Ak je páka (3d) stlačená dozadu dlhšie ako približne 1,5 sekundy, električka automaticky cúvne. Ak chcete zastaviť, stlačte páčku raz dopredu.

Skladovanie, čistenie

Pri nepoužívaní skladujte výrobok vždy suchý, čistý, bez batérií a pri izbovej teplote. Čistite iba suchou handričkou.

DÔLEŽITÉ! Výrobok nikdy nečistíte ostrými čistiacimi prostriedkami.

Pokyny k likvidácii



Vedľa uvedený symbol znázorňuje, že tento prístroj podlieha smernici

2012/19/EÚ. Táto smernica oznamuje, že tento výrobok nesmiete na konci jeho

doby používania likvidovať spolu s bežným domácim odpadom, ale ho musíte odovzdať v špeciálne zriadených zberných dvoroch, recyklačných centrách alebo likvidačných prevádzkach.

Chráňte životné prostredie a likvidujte odborne. Batérie/akumulátory sa nesmú likvidovať spolu s domovým odpadom. Môžu obsahovať toxické ťažké kovy a podliehajú spracovaniu špeciálneho odpadu. Chemické symboly ťažkých kovov sú nasledovné: Cd = kadmium, Hg = ortuť, Pb = olovo. Použitie alebo poškodené batérie/dobíjateľné batérie preto likvidujte na obecnom zbernom mieste v súlade s nariadením EÚ 2023/1542.



Ďalšie informácie o možnostiach likvidácie zastaraného prístroja dostanete na svojej obecnej alebo mestskej správe. Prístroj a obal zlikvidujte ekologicky. Obalový materiál (ako napr. fóliové vrecká) uschovajte mimo dosahu detí.



Pri triedení odpadu dodržiavajte označenie obalových materiálov, ktoré sú označené skratkami (a) a číslami (b) s nasledujúcim významom: 1 – 7: plasty / 20 – 22: papier a lepenka / 80 – 98: kompozitné látky.

Výrobok a obalové materiály sú recyklovateľné, likvidujte tieto oddelene pre lepšie spracovanie odpadu.

Pokyny k záruke a priebehu servisu

Výrobok bol vyrobený veľmi starostlivo a pod stálou kontrolou. Na tento výrobok poskytuje DELTA-SPORT HANDELSKONTOR GmbH súkromným koncovým užívateľom trojročnú záruku odo dňa kúpy (záručná lehota) po splnení nasledovných podmienok. Záruka platí len na chyby materiálu a spracovania. Záruka sa nevzťahuje na diely, ktoré podliehajú bežnému opotrebovaniu a preto sa považujú za diely podliehajúce opotrebovaniu (napr. batérie) alebo krehké diely, ako sú spínače alebo diely vyrobené zo skla.


Nároky z tejto záruky zanikajú, keď sa výrobok používal neodborne alebo nesprávne, mimo určenia na používanie alebo určeného rozsahu používania alebo neboli dodržané pokyny návodu na obsluhu, s výnimkou, že koncový užívateľ preukáže, že ide o chybu materiálu alebo spracovania, ktorá nebola spôsobená niektorou z hore uvedených okolností.

Záruku je možné uplatniť len počas záručnej lehoty po predložení originálu pokladničného dokladu. Originál pokladničného dokladu preto prosím uschovajte. Záručná doba sa kvôli prípadným záručným opravám, zákonnej záruke alebo ako obchodné gesto nepredlžuje. Platí to aj pre vymenené a opravené diely.

Pri reklamáciách sa prosím najskôr obráťte na dole uvedenú Service-Hotline alebo sa s nami spojte prostredníctvom e-mailu. Ak sa jedná o záručný prípad, výrobok – podľa našej voľby – bezplatne opravíme, vymeníme alebo vrátime kúpnu cenu. Ďalšie práva zo záruky nevyplývajú.

Vaše zákonné práva, hlavne nároky na záručné plnenie voči príslušnému predajcovi, nie sú touto zárukou obmedzené.

IAN: 485043_2501

 Servis Slovensko

Tel.: 0850 232001

E-Mail: deltasport@lidl.sk

Herzlichen Glückwunsch!

Mit Ihrem Kauf haben Sie sich für einen hochwertigen Artikel entschieden. Machen Sie sich vor der ersten Verwendung mit dem Artikel vertraut.



Lesen Sie hierzu aufmerksam die nachfolgende Gebrauchsanweisung.

Benutzen Sie den Artikel nur wie beschrieben und für die angegebenen Einsatzbereiche. Bewahren Sie diese Gebrauchsanweisung gut auf. Händigen Sie alle Unterlagen bei Weitergabe des Artikels an Dritte ebenfalls mit aus.

Lieferumfang (Abb. A)

- 1 x Ferngesteuerte Strassenbahn (1)
- 1 x Anhänger (2)
- 1 x IR-Fernsteuerung (3)
- 1 x Figur (4)
- 2 x Batterie (1,5V \equiv LR6, AA) (5)
- 2 x Batterie (1,5V \equiv LR03, AAA) (6)
- 1 x Gebrauchsanweisung

Technische Daten

Energieversorgung Batterie (Strassenbahn):
1,5V \equiv LR03, AAA

Energieversorgung Batterie (IR-Fernsteuerung):
1,5V \equiv LR6, AA

\equiv Symbol für Gleichspannung



Herstellungsdatum (Monat/Jahr):
06/2025



Hiermit erklärt Delta-Sport Handelskontor GmbH, dass dieser Artikel mit den grundlegenden Anforderungen und

den übrigen einschlägigen Bestimmungen übereinstimmt.

Bestimmungsgemäße Verwendung

Dieser Artikel ist ein Spielzeug für Kinder ab 3 Jahren für den privaten Gebrauch.



Sicherheitshinweise

- Achtung. Nicht für Kinder unter 36 Monaten geeignet. Erstickungsgefahr. Kleine Teile.

- Kinder dürfen nur unter Aufsicht von Erwachsenen mit dem Artikel spielen.
- Achtung. Alle Verpackungs- und Befestigungsmaterialien sind nicht Bestandteil des Spielzeugs und müssen aus Sicherheitsgründen stets entfernt werden, bevor der Artikel Kindern zum Spielen übergeben wird.
- Prüfen Sie den Artikel vor jedem Gebrauch auf Beschädigungen oder Abnutzungen. Der Artikel darf nur in einwandfreiem Zustand verwendet werden!
- Dieser Artikel enthält kleine Magnete. Verschluckte Magnete können schwerwiegende Verletzungen herbeiführen! Sollte ein Magnet verschluckt werden, suchen Sie sofort einen Arzt auf. Der Artikel wird unter größter Sorgfalt hergestellt, sollte es dennoch vorkommen, dass Beschädigungen auftreten, entfernen Sie den Artikel unverzüglich von Kindern und entsorgen Sie ihn.
- Achtung. Das Spielzeug erzeugt Lichtblitze, die bei empfindlichen Personen Epilepsie auslösen können.
- Verwenden Sie nur den Batterietyp: LR03 und LR6.



Warnhinweise Batterien!

- Entfernen Sie die Batterien, wenn diese verbraucht sind oder der Artikel längere Zeit nicht verwendet wird.
- Benutzen Sie keine verschiedenen Batterie-Typen, -Marken, keine neuen und gebrauchten Batterien miteinander oder solche mit unterschiedlicher Kapazität, da diese auslaufen und somit Schäden verursachen können.
- Beachten Sie die Polarität (+/-) beim Einlegen.
- Tauschen Sie alle Batterien gleichzeitig aus und entsorgen Sie die alten Batterien vorschriftsmäßig.
- Warnung! Batterien dürfen nicht geladen oder mit anderen Mitteln reaktiviert, nicht auseinandergenommen, nicht ins Feuer geworfen oder kurzgeschlossen werden.
- Bewahren Sie Batterien immer außerhalb der Reichweite von Kindern auf.
- Verwenden Sie keine wiederaufladbaren Batterien!

- Reinigung und Benutzer-Wartung dürfen nicht von Kindern ohne Beaufsichtigung durchgeführt werden.
- Reinigen Sie bei Bedarf und vor dem Einlegen die Batterie- und Gerätekontakte.
- Setzen Sie die Batterien keinen extremen Bedingungen aus (z. B. Heizkörper oder direkte Sonneneinstrahlung). Es besteht ansonsten erhöhte Auslaufgefahr.
- Achtung. Gebrauchte Batterien umgehend entsorgen. Neue und gebrauchte Batterien von Kindern fernhalten. Bei Verdacht auf Verschlucken oder Eindringen von Batterien in den Körper sofort medizinische Hilfe hinzuziehen.

Gefahr!

- Gehen Sie mit einer beschädigten oder auslaufenden Batterie äußerst vorsichtig um und entsorgen Sie diese umgehend vorschriftsmäßig. Tragen Sie dabei Handschuhe.
- Wenn Sie mit Batteriesäure in Berührung kommen, waschen Sie die betreffende Stelle mit Wasser und Seife. Gelangt Batteriesäure in Ihr Auge, spülen Sie es mit Wasser aus und begeben Sie sich umgehend in ärztliche Behandlung!
- Die Anschlussklemmen dürfen nicht kurzgeschlossen werden.

Batterien einsetzen/auswechseln (Abb. B/Abb. C)

ACHTUNG! Beachten Sie folgende Anweisungen, um mechanische und elektrische Beschädigungen zu vermeiden.

Zum Einsetzen und Auswechseln der Batterien (5)/(6) gehen Sie vor wie in (Abb. B/Abb. C) gezeigt.

Hinweis: Sie benötigen einen geeigneten Schraubendreher (nicht im Lieferumfang enthalten).

Hinweis: Achten Sie auf die Plus-/Minus-Pole der Batterien und auf das korrekte Einsetzen. Die Batterien müssen sich komplett in der Batteriehalterung befinden.

IR-Fernsteuerung (Abb. F)

Um die Strassenbahn mit der IR-Fernsteuerung zu steuern, müssen die IR-Fernsteuerung (3) und die Strassenbahn (1) auf demselben Kanal eingestellt sein.

1. Stellen Sie auf der IR-Fernsteuerung den Steuerungsstift (3c) jeweils auf A oder B.
2. Stellen Sie auf der Unterseite der Strassenbahn den Steuerungsstift (1a) analog der IR-Fernsteuerung auf A oder B.

Hinweis: Die Strassenbahn ist aus, wenn sich der Steuerungsstift (1a) auf OFF befindet.

Aktivierung der IR-Fernsteuerung

Um mit der IR-Fernsteuerung die Strassenbahn zu steuern, muss der Infrarot-Empfänger der Strassenbahn aktiviert werden.

1. Stellen Sie wie oben beschrieben denselben Kanal bei der IR-Fernsteuerung und der Strassenbahn ein (Abb. F).
2. Drücken Sie eine beliebige Taste auf der Strassenbahn (1b-1d), um diese zu aktivieren. Erst danach kann die Strassenbahn das Signal der IR-Fernsteuerung empfangen.

Hinweis: Nach ca. 5 Minuten Inaktivität schaltet sich der Artikel automatisch in den Ruhemodus. Zum erneuten Aktivieren muss wieder eine beliebige Taste auf der Strassenbahn gedrückt werden.

Aktivieren Licht und Sound mittels IR-Fernsteuerung (Abb. D)

1. Drücken Sie auf die Taste Licht (3a), um das Licht zu aktivieren.
2. Drücken Sie auf die Taste Sound (3b), um den Sound zu starten.

Aktivieren Licht und Sound an der Strassenbahn (Abb. E)

1. Drücken Sie die vordere Taste (1b), um das vordere Licht, den Sound und das Vorwärtsfahren zu aktivieren.
2. Drücken Sie auf die mittlere Taste (1c), um den Sound, das Licht und die Strassenbahn zu stoppen.

3. Drücken Sie auf die hintere Taste (1d), um den Sound und das Rückwärtsfahren zu aktivieren.

Achtung! Die Strassenbahn ist nicht für das Rückwärtsfahren auf Brücken oder Steigungen entwickelt worden.

Hinweis: Der Sound ist ca. 7 Sekunden und das Licht ist während des Fahrens aktiv.

Strassenbahn fahren lassen (Abb. D)

1. Drücken Sie den Hebel (3d) nach vorn oder hinten, um die Strassenbahn fahren zu lassen.

2. Lassen Sie den Hebel (3d) los, um die Strassenbahn zu stoppen.

Hinweis: Sollte die Strassenbahn nach einer Kollision stehen bleiben, aktivieren Sie diesen erneut über eine der Richtungstasten.

Hinweis: Wird der Hebel (3d) länger als ca. 1,5 Sekunden nach vorn gedrückt, fährt die Strassenbahn automatisch nach vorn weiter. Zum Stoppen den Hebel (3d) einmal nach hinten ziehen.

Wird der Hebel (3d) länger als ca. 1,5 Sekunden nach hinten gedrückt, fährt die Strassenbahn automatisch nach hinten weiter. Zum Stoppen den Hebel einmal nach vorn drücken.

Lagerung, Reinigung

Lagern Sie den Artikel bei Nichtbenutzung immer trocken, sauber, ohne Batterien und bei Raumtemperatur. Nur mit einem trockenen Reinigungstuch sauber wischen.

WICHTIG! Nie mit scharfen Reinigungsmitteln reinigen.

Hinweise zur Entsorgung



Die durchgestrichene Mülltonne ist ein Verbraucherhinweis der Richtlinie 2012/19/EU und weist darauf hin, dass dieses Gerät am Ende seiner Nutzungszeit nicht im Hausmüll entsorgt werden darf. Das Gerät ist bei eingerichteten Sammelstellen, Wertstoffhöfen oder Entsorgungsbetrieben abzugeben.

Zudem sind Vertreiber von Elektro- und Elektronikgeräten sowie Vertreiber von Lebensmitteln zur Rücknahme verpflichtet.

LIDL bietet Ihnen Rückgabemöglichkeiten direkt in den Filialen und Märkten an. Rückgabe und Entsorgung sind für Sie kostenfrei.

Beim Kauf eines Neugeräts haben Sie das Recht, ein entsprechendes Altgerät unentgeltlich zurückzugeben.

Zusätzlich haben Sie die Möglichkeit, unabhängig vom Kauf eines Neugeräts, unentgeltlich (bis zu drei) Altgeräte abzugeben, die in keiner Abmessung größer als 25 cm sind. Bitte löschen Sie vor der Rückgabe alle personenbezogenen Daten.

Bitte entnehmen Sie vor der Rückgabe Batterien oder Akkus, die nicht vom Altgerät umschlossen sind, sowie Lampen, die zerstörungsfrei entnommen werden können, und führen diese einer separaten Sammlung zu.

Batterien/Akkus dürfen nicht über den Hausmüll entsorgt werden. Sie können giftige Schwermetalle enthalten und unterliegen der Sondermüllbehandlung. Die chemischen Symbole der Schwermetalle sind wie folgt: Cd = Cadmium, Hg = Quecksilber, Pb = Blei. Geben Sie deshalb verbrauchte oder defekte Batterien/Akkus gemäß der EU-Verordnung 2023/1542 bei einer kommunalen Sammelstelle ab.



Weitere Informationen zur Entsorgung des ausgedienten Geräts erhalten Sie bei Ihrer Gemeinde- oder Stadtverwaltung. Entsorgen Sie das Gerät und die Verpackung umweltschonend. Bewahren Sie Verpackungsmaterialien (wie z. B. Folienbeutel) für Kinder unerschikbaar auf.



Beachten Sie die Kennzeichnung der Verpackungsmaterialien bei der Abfalltrennung, diese sind gekennzeichnet mit Abkürzungen (a) und Nummern (b) mit folgender Bedeutung: 1-7: Kunststoffe / 20-22: Papier und Pappe / 80-98: Verbundstoffe. Der Artikel und die Verpackungsmaterialien sind recycelbar, entsorgen Sie diese getrennt für eine bessere Abfallbehandlung.

Hinweise zur Garantie und Serviceabwicklung

Der Artikel wurde mit großer Sorgfalt und unter ständiger Kontrolle produziert. DELTA-SPORT HANDELSKONTOR GmbH räumt privaten Endkunden auf diesen Artikel drei Jahre Garantie ab Kaufdatum (Garantiefrist) nach Maßgabe der folgenden Bestimmungen ein. Die Garantie gilt nur für Material- und Verarbeitungsfehler. Die Garantie erstreckt sich nicht auf Teile, die der normalen Abnutzung unterliegen und deshalb als Verschleißteile anzusehen sind (z. B. Batterien) sowie nicht auf zerbrechliche Teile wie Schalter oder Teile, die aus Glas gefertigt sind. Ansprüche aus dieser Garantie sind ausgeschlossen, wenn der Artikel unsachgemäß oder missbräuchlich oder nicht im Rahmen der vorgesehenen Bestimmung oder des vorgesehenen Nutzungsumfangs verwendet wurde oder Vorgaben in der Anleitung/Anweisung nicht beachtet wurden, es sei denn, der Endkunde weist nach, dass ein Material- oder Verarbeitungsfehler vorliegt, der nicht auf einem der vorgenannten Umstände beruht.

Ansprüche aus der Garantie können nur innerhalb der Garantiefrist unter Vorlage des Originalkassenbelegs geltend gemacht werden. Bitte bewahren Sie deshalb den Originalkassenbeleg auf. Die Garantiefrist wird durch etwaige Reparaturen aufgrund der Garantie, gesetzlicher Gewährleistung oder Kulanz nicht verlängert. Dies gilt auch für ersetzte und reparierte Teile. Bitte wenden Sie sich bei Beanstandungen zunächst an die untenstehende Service-Hotline oder setzen Sie sich per E-Mail mit uns in Verbindung. Liegt ein Garantiefall vor, wird der Artikel von uns – nach unserer Wahl – für Sie kostenlos repariert, ersetzt oder der Kaufpreis erstattet. Weitere Rechte aus der Garantie bestehen nicht. Ihre gesetzlichen Rechte, insbesondere Gewährleistungsansprüche gegenüber dem jeweiligen Verkäufer, werden durch diese Garantie nicht eingeschränkt.

IAN: 485043_2501

- DE** Kundenservice Deutschland
Tel.: 0800 5435 111
E-Mail: deltasport@lidl.de
- AT** Service Österreich
Tel.: 0800 447744
E-Mail: deltasport@lidl.at
- CH** Service Schweiz
Tel.: 0800 56 44 33
E-Mail: deltasport@lidl.ch

DELTA-SPORT HANDELSKONTOR GMBH

Wragekamp 6 • 22397 Hamburg

GERMANY



06/2025

Delta-Sport-Nr.: RC-16602

06.04.2025 / PM 1:33

IAN 485043_2501

4 



VON KINDERN FERNHALTEN
KEEP OUT OF REACH OF CHILDREN
TENIR LES PILES HORS DE LA PORTÉE DES ENFANTS
BUITEN HET BEREIK VAN KINDEREN OPBERGEN
MANTENER FUERA DEL ALCANCE DE LOS NIÑOS
TENERE LONTANO DALLA PORTATA DEI BAMBINI
MANTER FORA DO ALCANCE DE CRIANÇAS
OPBEVARES UTILGÆNGELIGT FOR BØRN
SÄILYTTÄVÄ LASTEN ULOTTUMATTOMISSA
FÖRVARAS UTOM RÄCKHÅLL FÖR BARN
PRZECHOWYWAĆ POZA ZASIĘGIEM DZIECI
SAUGOTI NUO VAIKŲ



NICHT INS FEUER WERFEN
DO NOT DISPOSE OF IN FIRE
NE PAS JETER LES PILES AU FEU
NIET IN VUUR WERPEN
NO ARROJAR AL FUEGO
NON GETTARE NEL FUOCO
NÃO ATIRAR PARA O FOGO
MÅ IKKE KASTES I ILD
EI SAA HEITTÄÄ TULEEN
FÅR EJ KASTAS I ELD
NIE WRZUCAĆ DO OGNI
NEMESTI I UGNĪ



NICHT FALSCH EINLEGEN
DO NOT INSERT INCORRECTLY
NE PAS INSÉRER LES PILES DE MANIÈRE INCORRECTE
NIET VERKEERD INLEGGEN
NO INTRODUCIR INCORRECTAMENTE
NON INSERIRE IN MODO ERRATO
NÃO INSERIR INCORRETAMENTE
MÅ IKKE LÆGGES FORKERT I
EI SAA ASETTAA VÄÄRIN
FÅR EJ SÅTTAS I FELAKTIGT
NIE WKŁADAĆ NIEPOPRAWNIE
NEĮDĖTI KLAIDINGAI



NICHT DEFORMIEREN ODER BESCHÄDIGEN
DO NOT DEFORM OR DAMAGE
NE PAS DÉFORMER/ENDOMMAGER LES PILES
NIET VERVORMEN/BESCHADIGEN
NO DEFORMAR/DANĀR
NON DEFORMARE / DANNEGGIARE
NÃO DEFORMAR/DANIFICAR
MÅ IKKE DEFORDERES/BESKADIGES
EI SAA VAURIOITTA MEKAANISESTI
FÅR EJ DEFORDERAS/SKADAS
NIE DEFORMOWAĆ/NIE USZKADZAĆ
NEDEFORMUOTI / NEPAŽEISTI



NICHT ÖFFNEN ODER AUSEINANDERNEHMEN
DO NOT OPEN OR DISMANTLE
NE PAS OUVRIR OU DÉMANTELER LES PILES
NIET OPENEN/NIET DEMONTEREN
NO ABRIR/NO DESARMAR
NON APRIRE / SMONTARE
NÃO ABRIR NEM DESMONTAR
MÅ IKKE ÅBNES/SKILLES AD
EI SAA AVATA TAI PURKAA OSIIN
FÅR EJ ÖPPNAS ELLER DEMONTERAS
NIE ROZMONTOWYWAĆ
NEATIDARYTI / NEARDYTI



UNTERSCHIEDLICHE TYPEN UND MARKEN NICHT MITEINANDER MISCHE
DO NOT MIX DIFFERENT TYPES OR BRANDS
NE PAS MÉLANGER DES MARQUES OU DES TYPES DE PILES DIFFÉRENTS
NOOIT VERSCHILLENDE SYSTEMEN, MERKEN EN TYPES GELIJKTIJDIG GEBRUIKEN
NO MEZCLAR SISTEMAS, MARCAS Y TIPOS DIFERENTES
NON UTILIZZARE CONTEMPORANEAMENTE SISTEMI, MARCHE E TIPI DIFFERENTI
NÃO MISTURAR DIFERENTES MARCAS OU TIPOS
BRUG ALDRIG FORSKELLIGE SYSTEMER, MÆRKER OG TYPER SAMTIDIGT
ÄLÄ KÄYTÄ SAMANAIKAISESTI ERI TYYPPISIÄ TAI MERKISIÄ PARISTOJA
BLANDA INTE OLIKA TYPER ELLER MÅRKEN
NIE ŁĄCZYĆ Z BATERIAM I INNYCH MAREK LUB RODZAJÓW SKIRTINGU SYSTEMU, PREKIU ŽENKLŲ IR TIPŲ NENAUDOTI KARTU

HOIA LASTELE KÄTTESAAMATUS KOHAS
UZGLABĀT BĒRNIEM NEPIEĒJAMĀ VIETĀ
GYERMEKEK ELŐL ELZÁRVA TARTANDÓ
HRANITI ZUNAJ DOSEGA OTROK
UCHOVÁVEJTE MIMO DOSAH DĚTÍ
UCHOVÁVAĎ MIMO DOSAHU DEŤÍ
ČUVATI IZVAN DOHVATA DJECE
DRŽATI VAN DOMAŠAJA DECE
A SE ŢINE DEPARTE DE COPII
СЪХРАНЯВАЙТЕ НА МЯСТО, НЕДОСТЪПНО ЗА ДЕЦА
ΝΑ ΦΥΛΑΣΣΟΝΤΑΙ ΜΑΚΡΙΑ ΑΠΟ ΠΑΙΔΙΑ

ÄRA VISKA TULLE
NEMEST UGUNĪ
NE DOBJA TŪZBE
NE METATI V OGENJ
NEHÁZEJTE DO OHNĚ
NEVHADZOVAĎ DO OHŇA
NE BACATI U VATRU
NE BACATI U VATRU
A NU SE ARUNCA ÎN FOC
HE ХВЪРЛЯЙТЕ В ОГЪН
ΝΑ ΜΗΝ ΑΠΟΡΡΪΠΤΟΝΤΑΙ ΣΤΗ ΦΩΤΙΑ

ÄRA SISESTA VALESTI
NEIEVIETOT NEPAREIZI
NE HELYEZSE BE ROSSZ IRÁNYBAN
NE NARAČNO VSTAVLJATI
NEVKLÁDEJTE ŠPATNĚ
NEVKLADAĎ NESPRÁVNE
NE UMETATI POGREŠNO
NE UMETATI POGREŠNO
A NU SE INTRODUCÉ GREŞIT
HE ПОСТАВЛЯЙТЕ НЕПРАВИЛНО
ΝΑ ΜΗΝ ΓΙΝΕΤΑΙ ΕΣΦΑΛΜΈΝΗ ΤΟΠΟΘΈΤΗΣΗ

ÄRA DEFORMEERI/KAHJUSTA
NEDEFORMĚT/NEBOJĀT
NE DEFORMĀLJA / NE SĒRTSE MEG
NE DEFORMIRATI/POŠKODOVATI
NEDEFORMUJTE/NEPOŠKOZUJTE
NEDEFORMOVAĎ/NEPOŠKODZOVAĎ
NE DEFORMIRATI/OŠTEĆIVATI
NE DEFORMISATI/OŠTEĆIVATI
A NU SE DEFORMA SAU DETERIORA
HE ДЕФОРМИРАЙТЕ/HE ПОВРЕЖДАЙТЕ
ΜΗΝ ΠΑΡΑΜΟΡΦΩΝΕΤΕ/ΚΑΤΑΣΤΡΈΦΕΤΕ

ÄRA AVA EGA VÖTA KOOST LAHTI
NEATVĚRT/NEIZJAUKT
NE NYISSA KI ÉS NE SZEDJE SZÉT
NE ODPIRATI/RAZSTAVLJATI
NEOTEVÍREJTE/NEROZEBÍREJTE
NEOTVÁRAĎ/NEROZOBĚRAĎ
NE OTVARATI/RASTAVLJATI
NE OTVARATI/NE RASTAVLJATI
A NU SE DESCHIDE SAU DEZASAMBLA
HE ОТВАРЯЙТЕ/HE РАЗГЛОБЯВАЙТЕ
ΜΗΝ ΑΝΟΙΓΕΤΕ / ΜΗΝ ΑΠΟΣΥΝΑΡΜΟΛΟΓΕΙΤΕ

ÄRA KASUTA KORRAGA ERINEVAID SŪSTEEME, KAUBAMÄRKE EGA TÜÜPE
VIENLAIČĪGI NEIZMANTOT DAŽĀDU SISTĒMU, RAŽOTĀJU UN TIPU BATERIJAS
SOHA NE HASZNÁLJON EGYIDEJŰLEG KŰLÖNBÖZŐ RENDSZEREKET,
MÁRKÁKAT ÉS TÍPUSOKAT
NE UPORABLJATI HKRATI RAZLIČNIH ZNAMK ALI VRST
NIKDY NEPOUŽÍVEJTE SOUČASNĚ RŮZNÉ SYSTÉMY, ZNAČKY A TYPY
NIKDY NEPOUŽÍVAĎ SŪČASNE RÔZNE SYSTÉMY, ZNAČKY A TYPY
NIKAD NE KORISTITI ISTOVREMENO RAZLIČITE SUSTAVE, MARKE I TIPOVE
NIKADA NE KORISTITI RAZLIČITE SISTEME, BRENDOVE I TIPOVE U ISTO VREME
A NU SE AMESTECA DIFERITE TIPURI DE BATERII SAU DIN MĂRCI DIFE-
RITE
НИКОГА НЕ ИЗПОЛЗВАЙТЕ ЕДНОВРЕМЕННО РАЗЛИЧНИ СИСТЕМИ,
МАРКИ И ТИПОВЕ
ΜΗΝ ΧΡΗΣΙΜΟΠΟΙΕΙΤΕ ΠΟΤΕ ΔΙΑΦΟΡΕΤΙΚΑ ΣΥΣΤΗΜΑΤΑ, ΜΑΡΚΕΣ ΚΑΙ
ΤΥΠΟΥΣ ΤΑΥΤΟΧΡΟΝΑ



NEUE UND GEBRAUCHTE BATTERIEN NICHT MITEINANDER MISCHEN
DO NOT MIX NEW AND USED
NE PAS MÉLANGER DES PILES NEUVES ET USAGÉES
NOOIT NIEUWE EN GEBRUIKTE BATTERIJEN DOOR ELKAAR GEBRUIKEN
NO MEZCLAR PILAS NUEVAS Y USADAS
NON UTILIZZARE INSIEME BATTERIE NUOVE E USATE
NÃO MISTURAR PILHAS NOVAS E USADAS
BLAND ALDRIG NYE OG BRUGTE BATTERIER
ÄLÄ KÄYTÄ VANHOJA PARISTOJA UUSIEN KANSSA
BLANDA INTE GAMLA OCH NYA BATTERIER
NIE ŁĄCZYĆ UŻYWANYCH I NOWYCH BATERII
NAUJŲ IR NAUDOTŲ BATERIJŲ NENAUDOTI KARTU



NICHT LADEN
DO NOT CHARGE
NE PAS RECHARGER LES PILES
NIET HERLADEN
NO RECARGAR
NON RICARICARE
NÃO RECARREGAR
MÅ IKKE GENOPLADES
EI SAA LADATA
FÅR EJ ÅTERUPPLADDAS
NIE ŁADOWAĆ PONOWNIE
NEĮKRAUTI



NICHT IN WASSER TAUCHEN ODER IM REGEN STEHEN LASSEN
DO NOT TO RAIN OR WATER IMMERSION
NE PAS PLONGER LES PILES DANS L'EAU NI LES LAISSER SOUS LA PLUIE
NIET IN WATER DOMPELEN OF IN DE REGEN LATEN STAAN
NO SUMERGIR EN AGUA NI EXPONER A LA LLUVIA
NON IMMERGERE IN ACQUA O LASCIARE ALLA PIOGGIA
NÃO MERGULHAR EM ÁGUA NEM EXPOR À CHUVA
MÅ IKKE NEDSÆNKES I VAND ELLER EFTERLADES I REGN
EI SAA UPOTTA VETEEN TAI JÄTTÄÄ SATEESEEN
FÅR INTE SÄNKAS NED I VATTEN ELLER STÅ I REGN
NIE ZANURZAĆ W WODZIE I NIE NARAŻAĆ NA DZIAŁANIE DESZCZU
NENARDINTI Į VANDENĮ IR NELAIKYTI LIETUJE



NICHT KURZSCHLIESSEN
DO NOT SHORT-CIRCUIT
LA PILE PEUT EXPLOSER OU COULER LORSQU'ELLE EST COURT-CIRCUITÉE
NIET KORTSLUITEN
NO PONER EN CORTOCIRCUITO
NON COLLEGARE IN CORTO CIRCUITO
NÃO PROVOCAR CURTO-CIRCUITO
MÅ IKKE KORTSLUTTES
EI SAA OIKOSULKEA
FÅR EJ KORTSLUTAS
NIE ZWIERAĆ
NEATLIKTI TRUMPOJO JUNGIMO



AUF RICHTIGES EINLEGEN ACHTEN
INSERT CORRECTLY
RESPECTER LES POLARITÉS (+/-)
POLARITEIT (+/-) IN ACHT NEMEN
RESPECTAR LA POLARIDAD (+/-)
RISPETTARE LA POLARITÀ (+/-)
RESPEITAR A POLARIDADE (+/-)
VÆR OPMÆRKSOM PÅ POLARITETEN (+/-)
HUOMIOI NAPAIUUUS (+/-)
OBSERVERA POLERNAS PLACERING (+/-)
SPRAWDZIĆ PRAWIDŁOWĄ BIEGUNOWOŚĆ (+/-)
LAIKYTIS POLIŠKUMO (+/-)

ÄRA SEGA OMVAHAEL UUSI JA KASUTATUD PATAREISID
VIENLAICĪGI NEIZMANTOT JAUNAS UN LIETOTAS BATERIJAS
SOHA NE KEVERJE AZ ÚJ ÉS A HASZNÁLT ELEMÉKET
NIKOLI NE MEŠATI NOVIH IN RABLJENIH BATERIJ
NIKDY NEKOMBINUJTE NOVÉ A POUŽITÉ BATERIE
NIKDY NEKOMBINOVAJ NOVÉ A POUŽITÉ BATERIE
NIKAD MIJEŠATI NOVE I RABLJENE BATERIJE
NIKADA NE MEŠATI NOVE I KORIŠĆENE BATERIJE
A NU SE AMESTECA BATERII UZATE CU BATERII NOI
НИКОГА НЕ СМЕСВАЈТЕ НОВИ И УПОТРЕБЈВАНИ БАТЕРИИ
ΠΟΤΕ ΜΗΝ ΑΝΑΜΙΓΝΥΕΤΕ ΝΕΕΣ ΚΑΙ ΧΡΗΣΙΜΟΠΟΙΗΜΕΝΕΣ ΜΠΑΤΑΡΙΕΣ

ÄRA LAE
NELÄDĒT
NE TÖLTSE ÚJRA
NE POLNITI
NENABĪJEJTE
OPĀTOVNE NENABĪJĀT
NE PUNITI
NE PUNITI
A NU SE ĪNCĀRCA
НЕ ПРЕЗАРЕЖДАЙТЕ
ΜΗΝ ΕΠΑΝΑΦΟΡΤΙΖΕΤΕ

ÄRA KASTA VETTE EGA JÄTA VIHMA KÄTTE
NEGREMĒT ŪDENĪ VAI NEATSTĀT LIETŪ
NE MERĪTSE VĪZBE, ĒS NE HAGYJA ESŐBEN
NE POTAPLJATI V VODO ALI PUŠČATI NA DEŽJU
NEPONOŪJTE DO VODY A NENECHÁVEJTE NA DEŠTI
NEPONÁRAJĚ DO VODY ALEBO NENECHÁVAJĚ NA DAŽDI
NE URANJATI U VODU ILI OSTAVLJATI NA KIŠI
NE POTAPATI U VODU I NE OSTAVLJATI NA KIŠI
A NU SE SCUFUNDA ÎN APĂ SAU LĂSA ÎN PLOAIE
НЕ ПОТАПЯЙТЕ ВЪВ ВОДА ИЛИ НЕ ОСТАВЯЙТЕ ПОД ДЪЖДЯ
ΜΗΝ ΤΙΣ ΒΥΘΪΖΕΤΕ ΣΤΟ ΝΕΡΟ ΚΑΙ ΜΗΝ ΤΙΣ ΑΦΪΗΝΕΤΕ ΣΤΗ ΒΡΟΧΗ

ÄRA LASE TEKKIDA LÜHISEL
NEIZVEIDOT ĪSSAVIENOJUMU
NE ZĀRJA RÖVIDRE
NE POVZROČATI KRATKEGA STIKA
NEZKRATUJTE
NESKRATOVAJĚ
NE KRATKO SPAJATI
NEMOJTE KRATKO SPAJATI
A NU SE SCURTCIRCUITA
НЕ СВЪРЗВАЙТЕ НАКЪСО
ΜΗΝ ΒΡΑΧΥΚΥΚΛΩΝΕΤΕ

SISESTA ÖIGESTI
IEVĒROT POLARITĀTI (+/-)
ÜGYELJEN A POLARITÁSRA (+/-)
UPOŠTEVATI POLARNOST (+/-)
DODRŽUJTE POLARITU (+/-)
DODRŽOVAJĚ POLARITU (+/-)
UMETNUTI ISPRAVNO
VODITI RAČUNA O POLARITETU (+/-)
A SE RESPECTA POLARITATEA
СПАЗВАЙТЕ ПОЛЯРНОСТТА (+/-)
ΠΡΟΣΟΧΗ ΣΤΗΝ ΠΟΛΙΚΌΤΗΤΑ (+/-)