

/// PARKSIDE®



MOBIELE INKLAPBARE LASTAFEL

WWS-MST-H01

(NL)

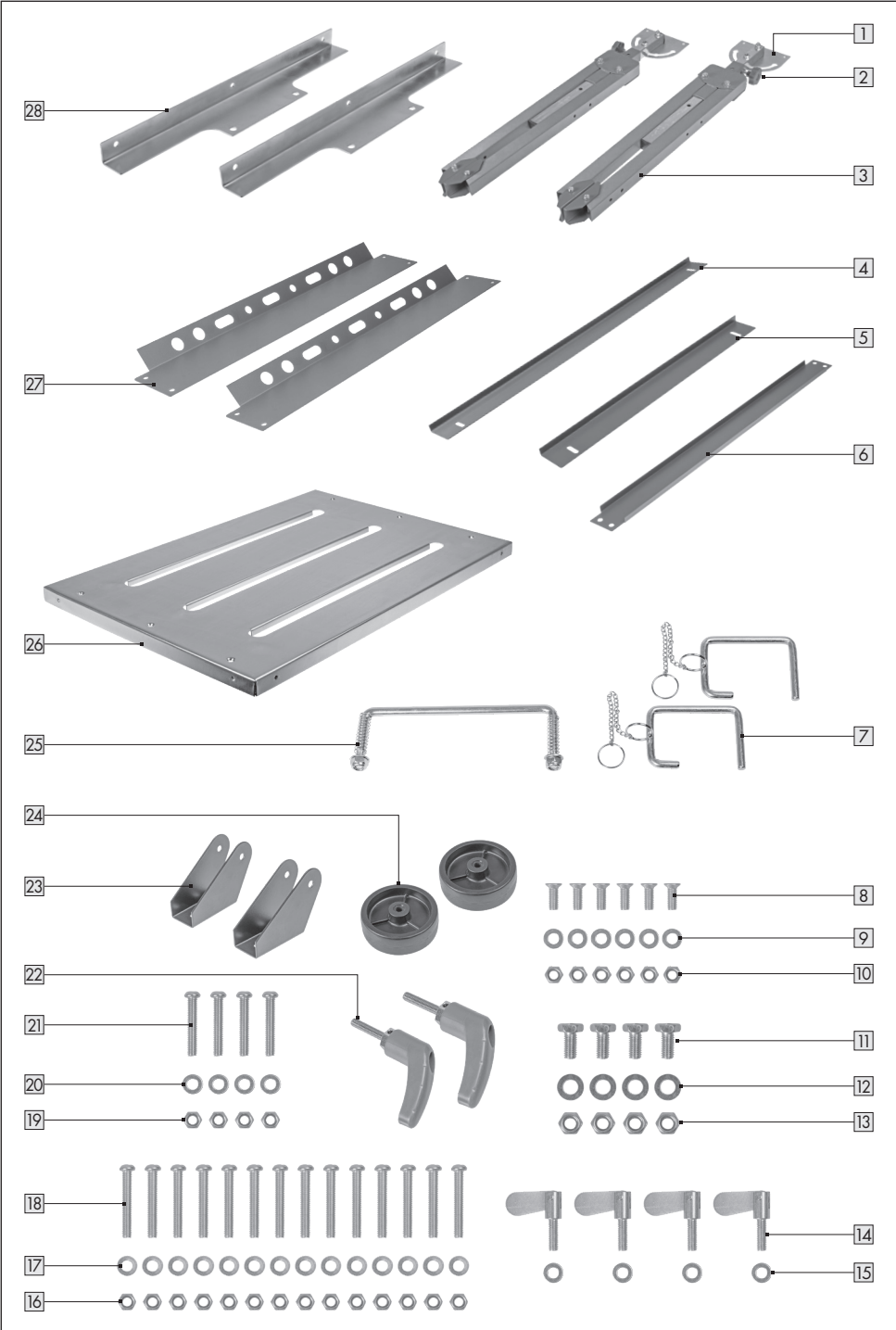
MOBIELE INKLAPBARE LASTAFEL

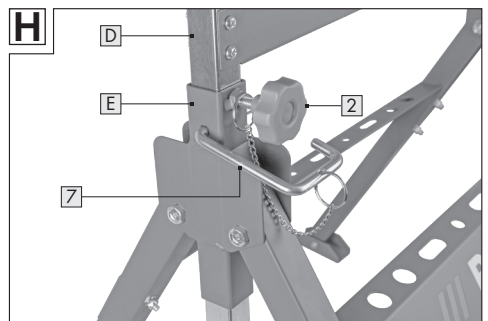
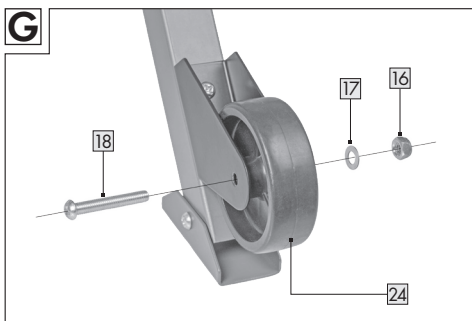
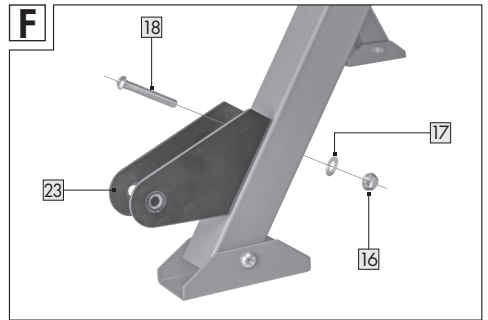
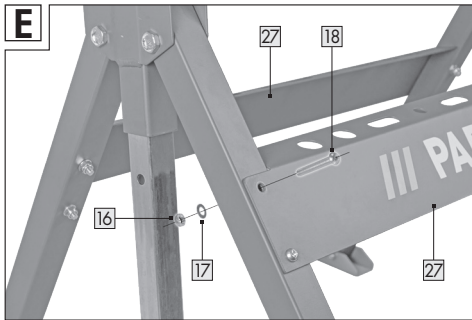
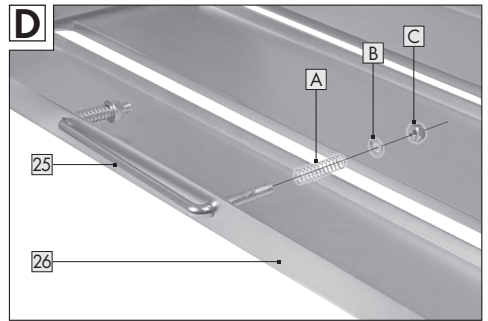
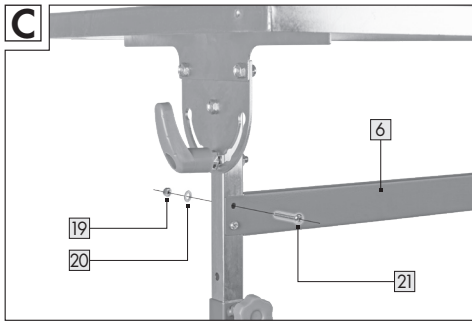
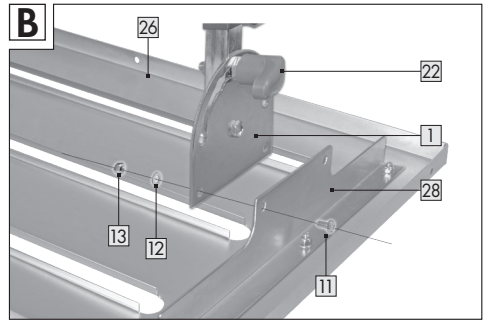
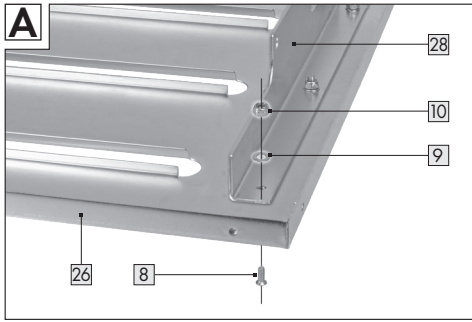
Originele gebruikshandleiding

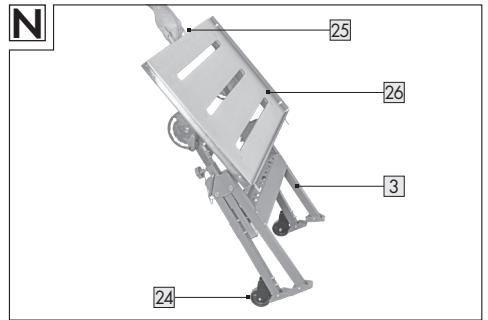
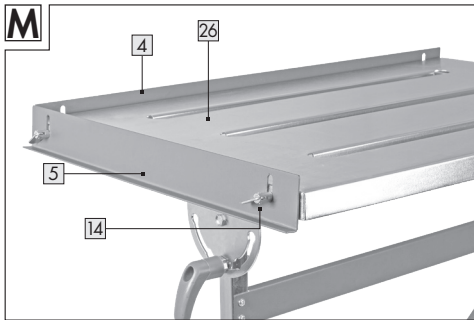
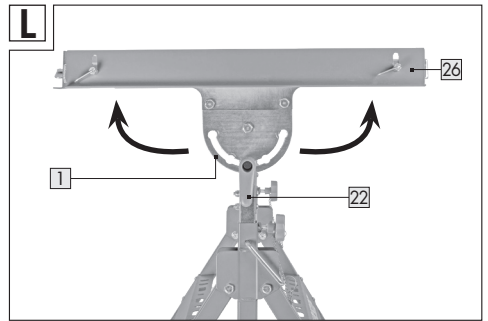
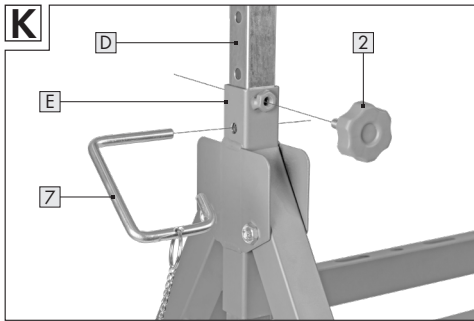
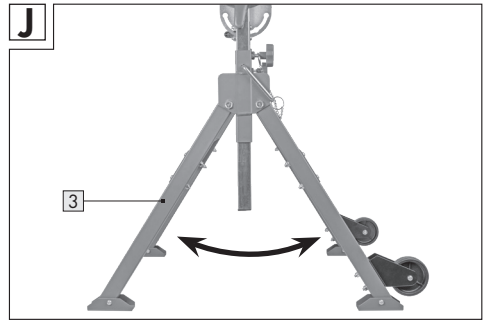
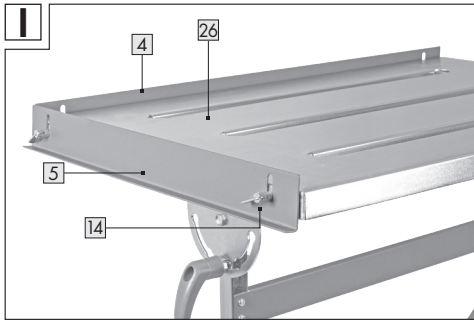
Voor elk gebruik moet de werkbank op beschadigingen gecontroleerd worden.

IAN 456815_2307

(NL)







Inhoudsopgave

1. Inleiding	06
Gebruikte symbolen.....	06
Inhoud van het pakket/aanduidingen onderdelen.....	07
2. Technische specificaties	07
3. Veiligheid	07
Normaal gebruik.....	07
Algemene veiligheidsvoorschriften.....	08
4. Vóór gebruik	09
Product en pakket controleren.....	09
Montage.....	09
5. Toepassing	11
Lastafel opstellen/samenklappen (Afb. J).....	11
Werkhoogte instellen (afb. K).....	11
Werkvlakken instellen (Afb. L).....	12
Zijaanslag instellen (Afb. M).....	12
Werkstuk inspannen.....	12
6. Onderhoud, reiniging, opslag en transport	12
Onderhoud.....	12
7. Recyclen	13
Verpakkingen, papier en drukwerk verwijderen.....	13
Product afvoeren.....	13
8. Garantie	13
9. Service	14

1. Inleiding

Hartelijk gefeliciteerd met de aankoop van uw nieuwe toestel. U heeft hierbij voor een hoogwaardig product gekozen. De handleiding is onderdeel van deze mobiele inklapbare lastafel (hieronder 'lastafel' of 'product' genoemd). Ze bevat belangrijke richtlijnen voor de veiligheid, het gebruik en de afvoer. Zorg dat u vertrouwd bent met alle gebruiksaanwijzingen en veiligheidsvoorschriften voor u het product gebruikt. Gebruik het product uitsluitend zoals beschreven en voor de opgegeven toepassingsgebieden. Geef alle documenten mee als u het product doorgeeft aan derden.

Deze gebruiksaanwijzing is ook in digitale vorm verkrijgbaar bij het verkooppunt.
Revisie: ID 001 - 2023-12 - REV001

Gebruikte symbolen

Volgende symbolen en signaalwoorden worden in deze gebruiksaanwijzing, op het product of op de verpakking gebruikt.

WAARSCHUWING!

Wijst op een gevaar dat wanneer het niet vermeden wordt, de dood of een zwaar letsel tot gevolg kan hebben.

VOORZICHTIG!

Wijst op een gevaar dat wanneer het niet vermeden wordt, een klein of matig letsel tot gevolg kan hebben.



Lees de handleiding.



Draag gehoorbescherming.



Draag oogbescherming.



Veiligheidshandschoenen dragen.



Draag mondbescherming



Let op!



De maximale belasting van de lastafel bedraagt 150 kg.



De hoogte van de lastafel kan versteld worden tussen 735-860 mm.

De aanduiding van het model is een combinatie van letters en cijfers:

WWS - **MST** - **H01**
Distributeur Product (GER) Versie

Distributeur = WALTER Werkzeuge Salzburg GmbH (WWS); **Product (GER)** = mobiele inklapbare lastafel (MST); **Versie** = H01

Inhoud van het pakket/ aanduidingen onderdelen

- 1 Houderrail B
- 2 Bevestigingsschroef
- 3 Poten
- 4 Zijaanslag A
- 5 Zijaanslag B
- 6 Dwarsverbinding A
- 7 Bevestigingsbeugel
- 8 Schroef met fijne schroefdraad A
- 9 Platte afdichtingsring A
- 10 Schroefmoer A
- 11 Schroef met fijne schroefdraad B
- 12 Platte afdichtingsring B
- 13 Schroefmoer B
- 14 Aanslagschroef
- 15 Platte afdichtingsring H
- 16 Schroefmoer C
- 17 Platte afdichtingsring C
- 18 Schroef met fijne schroefdraad C
- 19 Schroefmoer D
- 20 Platte afdichtingsring D
- 21 Schroef met fijne schroefdraad D
- 22 Instelgreep
- 23 Wielhouder
- 24 Transportwielrijes
- 25 Handgreep
- 26 Werkplaat
- 27 Dwarsverbinding B
- 28 Houderrail A

2. Technische specificaties

Model:	WWS-MST-H01
Montage- formaat:	ca. 807 x 655 x 735- 860 mm (LxBxH)
Werkvlak:	ca. 760 x 510 mm (LxB)
Werkhoogte:	735 775 815 860
Draag- vermogen:	max. 150 kg
Gewicht:	15,2 kg

3. Veiligheid

Normaal gebruik

Dit product is uitsluitend bedoeld voor privégebruik in de hobby- en doe-het-zelfsector voor de volgende doelen:

- mobiele lastafel;
- werkbank.

Alle andere toepassingen zijn uitdrukkelijk uitgesloten en gelden als oneigenlijk gebruik. De fabrikant of handelaar aanvaardt geen aansprakelijkheid voor verwondingen, verlies of schade ten gevolge van oneigenlijk of verkeerd gebruik.

Mogelijke voorbeelden van oneigenlijk of verkeerd gebruik zijn:

- gebruik van het product voor andere doeleinden dan die waarvoor het bedoeld is.
- inbreuk op de veiligheidsrichtlijnen en waarschuwingen en de montage-, bedrijfs-, onderhouds- en reinigingsrichtlijnen die in deze gebruiksaanwijzing zijn opgenomen;
- inbreuken op alle ongevalpreventie-, bedrijfsgeneeskundige of veiligheidstechnische voorschriften die specifiek zijn voor het gebruik van de product of die algemeen geldend zijn;
- gebruik van accessoires en vervangonderdelen die niet voor dit product bedoeld zijn;
- herstelling van het product door een andere persoon dan de fabrikant of een vakman;
- industrieel, ambachtelijk of ander professioneel gebruik van het product;
- bediening of onderhoud van het product door mensen die niet vertrouwd zijn met het product en/of daarmee verbonden gevaren niet begrijpen.

Gebruik accessoires volgens deze aanwijzingen. Fouten bij het volgen van de aanwijzingen uit deze handleiding kunnen leiden tot zware letsels en verlies van de garantie. Respecteer de geldende

lokale of nationale bepalingen betreffende het gebruik van dit product. Breng nooit wijzigingen aan het product aan. Elke verandering aan de product kan gevaarlijk zijn en is verboden.

Algemene veiligheidsvoorschriften

⚠ WAARSCHUWING!

Lees alle veiligheidsvoorschriften en -aanwijzingen. *Menselijke fouten bij het niet-opvolgen van de veiligheidsrichtlijnen en -aanwijzingen kunnen zware lichamelijke letsels veroorzaken.*

Bewaar alle veiligheidsvoorschriften en -aanwijzingen voor de toekomst.

a) Voor elk gebruik moet de werkbank op beschadigingen gecontroleerd worden.

b) **⚠ WAARSCHUWING!**

Let op! Er bestaat kiepgevaar bij werkstukken die uitsteken.

c) Zet de lastafel alleen op een effen ondergrond en in een droge, stofvrije omgeving en werk er ook alleen onder die voorwaarden mee.

d) Zorg ervoor dat uzelf en de lastafel in een veilige positie staan.

e) Draag tijdens alle activiteiten aan of met de lastafel adembescherming, een veiligheidsbril, gehoorbescherming en veiligheidshandschoenen.

f) Brandbare stukken in de

buurt van de werkplaat moeten waar mogelijk verwijderd of op zijn minst voldoende afgeschermd worden.

g) Er moeten brandblussers binnen handbereik staan.

h) De laspost moet tijdens de pauze voortdurend onder toezicht staan.

i) Alle lasspecifieke inrichtingen moeten passen bij het actieve lasproces, de toepassing en de uitvoering van het eindproduct.

j) Scheid werkplaatsen van elkaar met isolerende wanden (ook verplaatsbare).

k) Er mogen geen metalen wanden gebruikt worden, omdat die de UV-stralen sterk reflecteren. Bij vaste werkplaatsen mogen de muren niet licht gekleurd en niet glanzend zijn.

l) Controleer voor elk gebruik of de bevestigingsbeugel ingestoken is en de bevestigingsschroeven en instelgreep stevig aangedraaid zijn.

m) Ga niet op de tafel zitten.

n) Overbelast de tafel niet. Overschrijd het maximale draagvermogen zoals aangegeven in de technische specificaties niet.

4. Vóór gebruik

VOORZICHTIG!

Gevaar op letsels door scherpe kanten.

Product en pakket controleren

- Haal het product uit de verpakking.
- Controleer of het pakket volledig is (zie hoofdstuk: 'Inhoud van het pakket / omschrijving onderdelen')
- Controleer of de aparte componenten compleet zijn.
- Wanneer dat niet het geval is, gebruik het product dan niet. Wend u tot fabrikant via het serviceadres dat in hoofdstuk 'Garantie' staat.






Montage

Voor de montage hebt u het volgende gereedschap nodig (niet in het pakket):

- Kruiskopschroevendraaier PH1
- Ring-vorksleutel maat 10
- Ring-vorksleutel maat 13
- Ring-vorksleutel maat 14




Houderrail (Afb. A)

Gebruik voor de montage een kruiskopschroevendraaier PH1 en een ring-vorksleutel maat 10.

- Zet de houderrail A  op de overeenkomstige openingen van de werkplaat .
- Let erop dat de afgeronde kant van de houderrail A naar buiten wijst.
- Steek de schroef met fijne schroefdraad A  door de werkplaat en de houderrail A.
- Steek de platte afdichtingsring A  over de schroef met fijne schroefdraad A.
- Draai de schroefmoer A  met de klok mee vast.
- Herhaal de procedure op alle 3 punten.
- Herhaal de procedure op de tweede kant van de werkplaat.

Bovenste frame (Afb. B, C)

Gebruik voor de montage een kruiskopschroevendraaier PH1 en een ring-vorksleutel maat 10 + 13 + 14.

- Leg de werkplaat  op een vlakke ondergrond.
- Draai de instelgreep  vast op de linker/rechter kant van het bovenste frame.
- Zet de houderrail B  in een hoek van 90° tegenover de buizen en draai de instelgreep met de klok mee aan met de hand.
- Zet de houderrail B op de overeenkomstige openingen van de houderrail A .
- Let erop dat de houderrail B aan de binnenkant ligt.
- Steek de schroef met fijne schroefdraad B  door de houderrail A en de houderrail B.
- Steek de platte afdichtingsring B  over de schroef met fijne schroefdraad B.

- Draai de schroefmoer B **13** met de klok mee vast.
 - Herhaal het vastschroeven op het tweede punt.
 - Herhaal de procedure op de tweede kant van de werkplaat.
-
- Zet de dwarsverbinding A **6** op de overeenkomstige openingen aan de rechter- en linkerkant van het bovenste frame.
 - Steek de schroef met fijne schroefdraad D **21** door de dwarsverbinding A en het bovenste frame.
 - Steek de platte afdichtingsring D **20** over de schroef met fijne schroefdraad D.
 - Draai de schroefmoer D **19** met de klok mee vast.
 - Herhaal het vastschroeven op het tweede punt.
 - Herhaal de procedure op de tweede kant van het bovenste frame.

Handgreep (afb. D).

Gebruik voor de montage een ringvorksleutel maat 13.

- Steek de twee uiteinden van de handgreep **25** door de overeenkomstige openingen aan de werktafel **26**.
- Steek de veer **A** over het uiteinde van de handgreep.
- Steek de platte afdichtingsring **B** over het uiteinde van de handgreep.
- Duw de veer een beetje in en houd de platte afdichtingsring ingedrukt.
- Draai de schroefmoer **C** met de klok mee vast.
- Draai de schroefmoer maximaal tot aan het einde van de schroef met fijne schroefdraad aan.
- Herhaal de procedure op de tweede kant.

Onderstel frame (Afb. E)

Gebruik voor de montage een kruiskopschroevendraaier PH1 en een ringvorksleutel maat 10.

- Zet de dwarsverbinding B **27** op de overeenkomstige openingen aan de rechter- of linkerpoot **3**.
- Steek de schroef met fijne schroefdraad C **17** door de dwarsverbinding A en de poot.
- Steek de platte afdichtingsring C **16** over de schroef met fijne schroefdraad C.
- Draai de schroefmoer C **15** met de klok mee vast.
- Herhaal het vastschroeven op het tweede punt.
- Herhaal de procedure op de tweede poot.
- Herhaal de procedure op de kant ertegenover.

Wielrijes (Afb. F, G).

Gebruik voor de montage een kruiskopschroevendraaier PH1 en een ringvorksleutel maat 10.

- Zet de wielhouder **23** tegen de overeenkomstige openingen aan de rechter- of linkerpoot **3**.
- Steek de schroef met fijne schroefdraad C **18** door de wielhouder A en de poot.
- Steek de platte afdichtingsring C **17** over de schroef met fijne schroefdraad C.
- Draai de schroefmoer C **16** met de klok mee vast.
- Herhaal het vastschroeven op het tweede punt.
- Steek het transportwielrijje **24** in de wielhouder.
- Steek de schroef met fijne schroefdraad C door de wielhouder en het transportwielrijje.
- Steek de platte afdichtingsring C over de schroef met fijne schroefdraad C.

- Draai de schroefmoer C met de klok mee vast.
- Draai de schroefmoer C maar zo ver aan dat het transportwielletje nog een beetje kan draaien.
- Herhaal de procedure op de tweede poot.

Boven- en ondergestel (afb. H)

- Steek de binnenstaander **D** in de overeenkomstige buitenstaander **E**.
- Steek een bevestigingsbeugel **7** aan de zijkant in de rechter- of linker buitenstaander.
- De bevestigingsbeugel moet door een van de gaten in de binnenstaander gaan en er aan de andere kant uit komen.
- Draai de bevestigingsschroef **2** eraf door die tegen de klok in te draaien.
- Steek het metalen oog van de bevestigingsbeugel over de fijne schroefdraad van de bevestigingsschroef.
- Draai de bevestigingsschroef er weer met de klok mee handvast in.
- Herhaal de procedure op de tweede kant.

Zijaanslag (Afb. I)

- Steek de platte afdichtingsring H **15** over de aanslagschroef **14**.
- Steek de zijaanslag A **4** op de overeenkomstige openingen van de lange kant van de werkplaat **26**.
- Let erop dat de afgeronde kant van de zijaanslag A naar buiten wijst.
- Draai de aanslagschroef met de klok mee in de overeenkomstige schroefhouder.
- Herhaal de procedure op het tweede punt.
- Herhaal de procedure op de korte kant van de werkplaat met zijaanslag B **5**.

5. Toepassing

⚠ VOORZICHTIG!

**Gevaar op knellen bij het opstellen van de lastafel en/of het verstellen van de aanslagen/ hoogte van de lastafel.
Gevaar op letsels door scherpe kanten.**

Lastafel opstellen/ samenklappen (Afb. J)

- Druk de twee poten **3** uiteen.
- Zorg ervoor dat de poten altijd tot aan de aanslag opengeklapt zijn.
- Druk de poten samen om de tafel dicht te klappen.

Werkhoogte instellen (afb. K)

- Draai de bevestigingsschroef **2** losser door die tegen de klok in te draaien.
- Trek de bevestigingsbeugel **7** uit de rechter of linker buitenstaander **E**.
- Breng het bovenste frame naar boven of laat het neer.
- Let erop dat u een hoogte kies waarbij de gaten van de buitenstaander overeenkomen met de gaten van de binnenstaander **D**.
- Steek een bevestigingsbeugel aan de zijkant in de rechter- of linker buitenstaander.
- De bevestigingsbeugel moet door een van de gaten in de binnenstaander gaan en er aan de andere kant uit komen.
- Draai de bevestigingsschroef er weer met de klok mee handvast in.
- Herhaal de procedure op de tweede kant.

Werkvlakken instellen (Afb. L)

- Draai de instelgreep **22** losser door die tegen de klok in te draaien.
- Kantel de werkplaat **26** naar voor/achter.
- Zet de werkplaat zodanig vast dat de verschroefing van de instelgreep altijd overeenkomt met een ronde gleuf aan de houderrail B **11**.
- Draai de instelgreep met de klok mee handvast aan.

Zijaanslag instellen (Afb. M)

De zijaanslagen **4**, **5** zijn bedoeld om werkstukken eenvoudig en snel op de werkplaat **26** te positioneren.

De zijaanslagen kunnen daarvoor omhoog of omlaag gebracht worden.

- Draai de aanslagschroef **14** op de twee plaatsen losser door die tegen de klok in te draaien.
- Draai de zijaanslag **4** of **5** naar boven/onder.
- Draai de aanslagschroeven met de klok mee vast.

Werkstuk inspannen

De werkplaat **26** biedt u aan de hand van de lengtegleuf uw werkstuk naar onder te spannen.

Het gereedschap (laagspanner/klenschroef) om aan te spannen zit niet in de levering.

Let er tijdens het inspannen dat de laagspanner/klenschroef geschikt is voor uw betreffende activiteit en voor de veiligheidsrichtlijnen van de fabrikant.

6. Onderhoud, reiniging, opslag en transport

Onderhoud

Het product is grotendeels onderhoudsvrij. Gebruik alleen vervangonderdelen / accessoires van de producent, zoals door de producent aanbevolen of gemachtigde professionele werkplaatsen.

De volgende vervangstukken zijn verkrijgbaar bij de producent of bij een goed uitgeruste bouwmarkt.

Beschrijving van onderdelen	Delen. Nr.
Schroef met fijne schroefdraad A	8
Platte afdichtingsring A	9
Schroefmoer A	10
Schroef met fijne schroefdraad B	11
Platte afdichtingsring B	12
Schroefmoer B	13
Schroef met fijne schroefdraad C	18
Platte afdichtingsring C	17
Schroefmoer C	16
Schroef met fijne schroefdraad D	21
Platte afdichtingsring D	20
Schroefmoer D	19

Reparaties mogen alleen door experts of een gemachtigde serviceplaats worden uitgevoerd. Experts zijn mensen met de juiste professionele opleiding en ervaring die de eisen bij de constructie en de vormgeving van het product kennen en op de hoogte zijn van de veiligheidsvoorschriften.

Reiniging

OPMERKING!

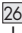



Gebruik geen agressieve reinigingsmiddelen, borstels met metalen of nylon haren of scherpe of metalen reinigungsobjecten als messen, harde spatels en dergelijke. Die kunnen de oppervlakken beschadigen.

- Veeg alle oppervlakken en de componenten af met een licht bevochtigde doek.
- Gebruik een mild zeepsopje om de doek te bevochtigen.
- Laat alle delen daarna volledig drogen.

Opslag

- Reinig het product voor u het opbergt (zie hoofdstuk 'Reiniging').
- Als u het product niet gebruikt, berg het dan op in een veilige, koele, droge en goed verluchte plaats buiten bereik van kinderen.
- Bescherm het product extra met een kunststof dekzeil of iets dergelijks tegen weersinvloeden.

Transport (afb. N)

- Zet de lastafel op de laagst mogelijke werkhoopte vast (zie hoofdstuk 'Werkhoopte instellen').
- Klap het werkvlak  volledig naar onder (zie hoofdstuk 'Werkvlak instellen').
- Klap de poten  samen (zie hoofdstuk 'Lastafel opstellen/dichtklappen').
- Kantel de lastafel op de transportwielen .
- Trek de lastafel aan de voorziene handgreep  achter u aan.

7. Recyclen

Verpakkingen, papier en drukwerk verwijderen



Voer de verpakkingen, papier en drukwerk af in overeenstemming met het materiaaltipe en de plaatselijke, in uw gebied geldende voorschriften.

Product afvoeren

Voer het product op het einde van zijn levensduur niet af met het gewone huisvuil, maar breng het naar speciaal hiervoor ingerichte inzamelplaatsen, recyclagecentra of afvalverwerkingsbedrijven. Bescherm het milieu en gooi het op de juiste manier weg.

8. Garantie

Garantie van de firma **Walter Werkzeuge Salzburg GmbH**

Geachte klant,

Op dit toestel krijgt u 3 jaar garantie vanaf de datum van aankoop. Indien dit product gebreken vertoont, heeft u wettelijke rechten tegenover de verkoper van het product. Deze wettelijke rechten worden niet ingeperkt door onze hieronder omschreven garantie.

Garantievoorwaarden

De garantieperiode start vanaf de datum van aankoop. Bewaar de originele kassabon op een veilige plek. Dat document is nodig als bewijs voor de aankoop. Als er binnen drie jaar na de datum van aankoop een materiaal- of fabricagefout zichtbaar wordt, zullen wij het product - volgens onze keuze - voor u gratis repareren of vervangen. Deze waarborg veronderstelt dat binnen de periode van drie jaar het defecte toestel en het aankoopbewijs (kassabon) worden voorgelegd en dat schriftelijk kort beschreven wordt waaruit het gebrek bestaat en wanneer het is opgetreden.

Als het defect door onze garantie wordt gedekt, krijgt u het gerepareerde product terug of ontvangt u een nieuw product. Er begint geen nieuwe garantieperiode door een reparatie of een vervanging.

Garantieperiode en wettelijke claims vanwege gebreken

De garantieperiode wordt niet verlengd door de kwaliteitsgarantie. Dat geldt ook voor vervangen of gerepareerde onderdelen. Schade en gebreken die eventueel bij de aankoop al aanwezig waren, moeten onmiddellijk na het uitpakken worden gemeld. Na de afloop van de garantietijd moet er voor eventuele reparaties betaald worden.

Garantieniveau

Het toestel wordt zorgvuldig volgens strenge kwaliteitsrichtlijnen geproduceerd en voor de levering zorgvuldig getest. De garantie geldt voor materiaal- en fabricagefouten. Deze garantie geldt niet voor productonderdelen die aan normale slijtage onderhevig zijn en daarom als slijtstukken beschouwd kunnen worden of voor beschadigingen aan breekbare onderdelen, bv. schakelaars, accu's of onderdelen die van glas zijn. Deze garantie vervalt als het product beschadigd werd, niet correct gebruikt of onderhouden werd. Voor een correct gebruik van het product moeten alle richtlijnen die in de gebruiksaanwijzing staan exact worden opgevolgd. Gebruiksdoelen en handelingen die in de gebruiksaanwijzing worden afgeraden of waartegen wordt gewaarschuwd, moeten absoluut worden vermeden.

Het product is uitsluitend bestemd voor privégebruik en niet voor commercieel gebruik. Bij misbruik en onjuiste behandeling, gebruik van geweld en bij ingrepen die niet werden uitgevoerd door onze geautoriseerde servicedienst, vervalt de garantie.

Afhandeling in geval van garantie

Om een snelle verwerking van uw zaak te

garanderen, gelieve de volgende richtlijnen op te volgen:

- Hou voor alle aanvragen de kassabon en het artikelnummer (bv. IAN 12345) bij de hand als bewijs voor de aankoop.
- Het artikelnummer vindt u op het kenplaatje, gegraveerd, op het titelblad van uw gebruiksaanwijzing (onderaan links) of als sticker op de achter- of onderkant.
- Mochten er fouten bij het functioneren of andere gebreken optreden, neem dan onmiddellijk telefonisch of via mail contact op met de hieronder vermelde serviceafdeling.
- Een product dat als defect is geregistreerd kunt u dan portvrij naar het serviceadres sturen dat u werd meegedeeld, samen met het aankoopbewijs (kassabon) en de omschrijving van het gebrek en wanneer het is opgetreden.

Op www.lidl-service.com kunt u deze en heel wat andere handboeken, productfilmpjes en software downloaden.

9. Service

NL

ROTHENBERGER Benelux
E-Mail : service-nl@walteronline.com
Tel.: 0032 3 871 99 94
IAN 456815_2307

Leverancier

Gelieve er rekening mee te houden dat het onderstaand adres geen serviceadres is. Contacteer eerst de hierboven vermelde servicediensten.

Walter Werkzeuge Salzburg GmbH
Gewerbeparkstraße 9, 5081 Anif,
Oostenrijk

NL: Belangrijk - bewaren voor toekomstig gebruik - zorgvuldig lezen

Walter Werkzeuge Salzburg GmbH

Gewerbeparkstr. 9
5081 Anif, Österreich

V. 1.0

Last Information Update · Stand der Informationen · Date des informations · Status van de informatie ·

Última actualización de la información · Aggiornamento delle informazioni · Stav informací ·

Stav informácií · Az információk állapota · Version av informationen · Oplysningers tilstand:

07/2023

IAN 456815_2307