

# /// PARKSIDE

PERFORMANCE



## AKKU-DREHSCHLAGSCHRAUBER / CORDLESS IMPACT DRIVER / VISSEUSE À CHOCS SANS FIL PDSSAP 20-Li A1

(DE) (AT) (CH)

### AKKU-DREHSCHLAGSCHRAUBER

Originalbetriebsanleitung

(FR) (BE)

### VISSEUSE À CHOCS SANS FIL

Traduction des instructions d'origine

(PL)

### AKUMULATOROWA WIERTARKOWKRĘTARKA

Tłumaczenie oryginalnej instrukcji obsługi

(SK)

### AKU RÁZOVÝ UŤAHOVÁK

Preklad originálneho návodu na obsluhu

(GB) (IE)

### CORDLESS IMPACT DRIVER

Translation of the original instructions

(NL) (BE)

### ACCU-DRAAISLAGSCHROEFMACHINE

Vertaling van de originele gebruiksaanwijzing

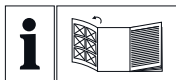
(CZ)

### AKU RÁZOVÝ UTAHOVÁK

Překlad originálního provozního návodu

IAN 329780\_2001

(DE) (BE) (NL)  
(PL) (CZ) (SK)



DE AT CH

Clappen Sie vor dem Lesen die Seite mit den Abbildungen aus und machen Sie sich anschließend mit allen Funktionen des Gerätes vertraut.

---

GB IE

Before reading, unfold the page containing the illustrations and familiarise yourself with all functions of the device.

---

FR BE

Avant de lire le mode d'emploi, ouvrez la page contenant les illustrations et familiarisez-vous ensuite avec toutes les fonctions de l'appareil.

---

NL BE

Vouw vóór het lezen de pagina met de afbeeldingen open en maak u vertrouwd met alle functies van het apparaat.

---

PL

Przed przeczytaniem proszę rozłożyć stronę z ilustracjami, a następnie proszę zapoznać się z wszystkimi funkcjami urządzenia.

---

CZ

Před čtením si otevřete stranu s obrázky a potom se seznámte se všemi funkcemi přístroje.

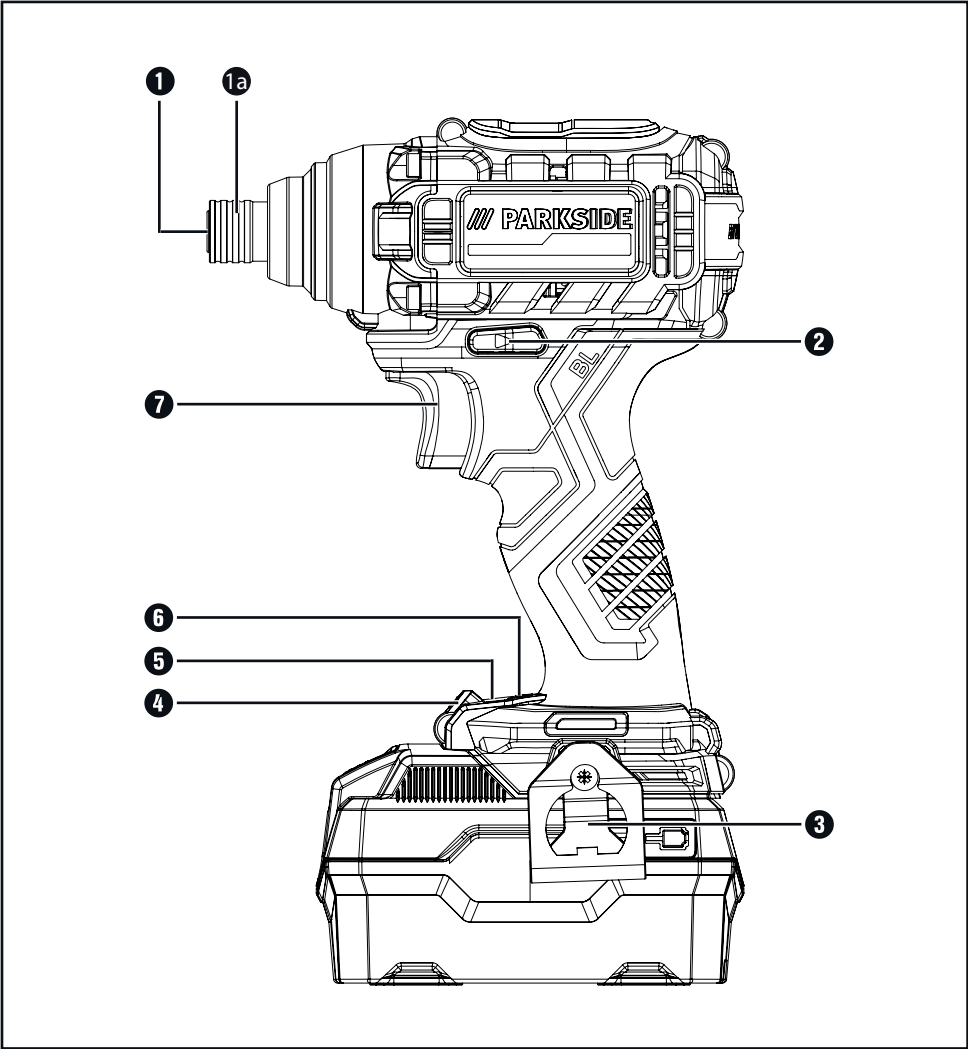
---

SK

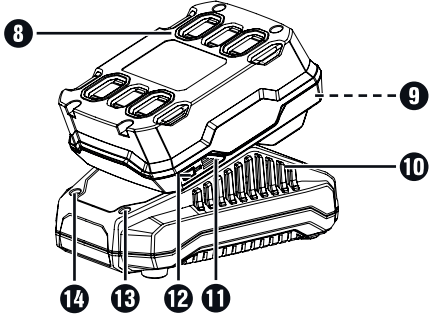
Pred čítaním si odklopte stranu s obrázkami a potom sa oboznámte so všetkými funkciami prístroja.

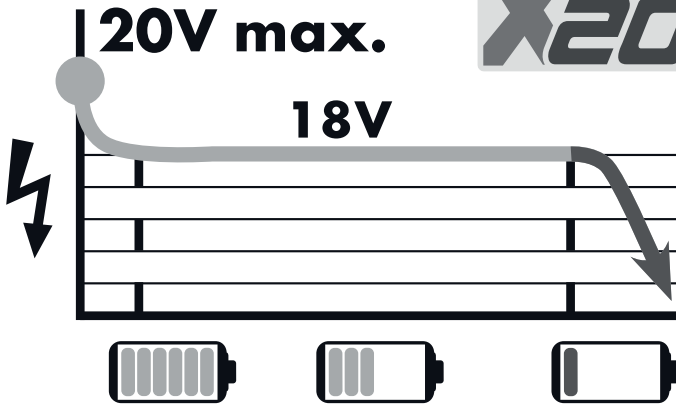
---

DE/AT/CH	Originalbetriebsanleitung	Seite	1
GB/IE	Translation of the original instructions	Page	15
FR/BE	Traduction des instructions d'origine	Page	29
NL/BE	Vertaling van de originele gebruiksaanwijzing	Pagina	45
PL	Tłumaczenie oryginalnej instrukcji obsługi	Strona	59
CZ	Překlad originálního provozního návodu	Strana	73
SK	Preklad originálneho návodu na obsluhu	Strana	87



**A**





Alle Parkside Geräte und die Ladegeräte PLG 20 A1/PLG 20 A2/PLG 20 A3/PDSLGL 20 A1 der X20V Team Serie sind mit dem Akku-Pack PAP 20 A1/PAP 20 A2/PAP 20 A3 kompatibel.

All Parkside tools and the chargers PLG 20 A1/PLG 20 A2/PLG 20 A3/PDSLGL 20 A1 of the X20V Team series are compatible with the PAP 20 A1/PAP 20 A2 / PAP 20 A3 battery pack.

Tous les outils Parkside et les chargeurs PLG 20 A1/PLG 20 A2/PLG 20 A3/PDSLGL 20 A1 de la série X20V Team sont compatibles avec la batterie PAP 20 A1/PAP 20 A2/PAP 20 A3.

Ladezeiten Charging times Temps de charge	2 Ah Akku Battery pack Batterie PAP 20 A1	3 Ah Akku Battery pack Batterie PAP 20 A2	4 Ah Akku Battery pack Batterie PAP 20 A3
Ladeströme Charging currents Courants de charge			
<b>max. 2,4 A</b> Ladegerät PLG 20 A1 Charger Chargeur	<b>60 min</b> <hr/> 2,4 A	<b>90 min</b> <hr/> 2,4 A	<b>120 min</b> <hr/> 2,4 A
<b>max. 3,5 A</b> Ladegerät PLG 20 A2 Charger Chargeur	<b>45 min</b> <hr/> 3,5 A	<b>60 min</b> <hr/> 3,5 A	<b>80 min</b> <hr/> 3,5 A
<b>max. 4,5 A</b> Ladegerät PLG 20 A3 Charger Chargeur	<b>35 min</b> <hr/> 3,8 A	<b>45 min</b> <hr/> 4,5 A	<b>60 min</b> <hr/> 4,5 A
<b>max. 4,5 A</b> Ladegerät PDSLGL 20 A1 Charger Chargeur	<b>35 min</b> <hr/> 3,8 A	<b>45 min</b> <hr/> 4,5 A	<b>60 min</b> <hr/> 4,5 A

# Inhaltsverzeichnis

<b>Einleitung</b> .....	<b>2</b>
Bestimmungsgemäßer Gebrauch.....	2
Ausstattung.....	2
Lieferumfang.....	2
Technische Daten.....	2
<b>Allgemeine Sicherheitshinweise für Elektrowerkzeuge</b> .....	<b>3</b>
1. Arbeitsplatz-Sicherheit.....	4
2. Elektrische Sicherheit.....	4
3. Sicherheit von Personen.....	4
4. Verwendung und Behandlung des Elektrowerkzeugs.....	5
5. Verwendung und Behandlung des Akkuwerkzeugs.....	5
6. Service.....	6
Gerätespezifische Sicherheitshinweise für Schlagschrauber.....	6
Originalzubehör/-zusatzgeräte.....	6
Sicherheitshinweise für Ladegeräte.....	7
<b>Vor der Inbetriebnahme</b> .....	<b>7</b>
Akku-Pack laden (siehe Abb. A).....	7
Akku-Pack ins Gerät einsetzen/entnehmen.....	8
Akkuzustand prüfen.....	8
Ein-/ausschalten.....	8
Drehzahl/Anziehdrehmoment einstellen/vorwählen.....	8
Drehrichtung umschalten.....	8
Werkzeuge einsetzen/wechseln.....	8
<b>Wartung und Reinigung</b> .....	<b>9</b>
<b>Entsorgung</b> .....	<b>9</b>
<b>Garantie der Kompernaß Handels GmbH</b> .....	<b>10</b>
<b>Service</b> .....	<b>11</b>
<b>Importeur</b> .....	<b>11</b>
<b>Original-Konformitätserklärung</b> .....	<b>12</b>
<b>Ersatz-Akku Bestellung</b> .....	<b>13</b>
Telefonische Bestellung.....	13

# AKKU-DREHSCHLAG- SCHRAUBER PDSSAP 20-LI A1

## Einleitung

Wir beglückwünschen Sie zum Kauf Ihres neuen Gerätes. Sie haben sich damit für ein hochwertiges Produkt entschieden. Die Bedienungsanleitung ist Teil dieses Produkts. Sie enthält wichtige Hinweise für Sicherheit, Gebrauch und Entsorgung. Machen Sie sich vor der Benutzung des Produkts mit allen Bedien- und Sicherheitshinweisen vertraut. Benutzen Sie das Produkt nur wie beschrieben und für die angegebenen Einsatzbereiche. Händigen Sie alle Unterlagen bei Weitergabe des Produkts an Dritte mit aus.

## Bestimmungsgemäßer Gebrauch

Das Gerät ist zum Eindrehen und Lösen von Schrauben sowie zum Anziehen und Lösen von Muttern vorgesehen. Das Gerät besitzt einen Rechts-/Linkslauf, eine 1/4" Innensechskant-Bit Aufnahme und ein LED-Arbeitslicht. Das Licht dieses Gerätes ist dazu bestimmt, den direkten Arbeitsbereich des Gerätes zu beleuchten. Mit der Drehschlagfunktion des Gerätes wird die Kraft des Motors in gleichmäßige Drehschläge umgesetzt. Das Schlagwerk setzt beim Festziehen und beim Lösen ein.

Das Gerät ist zum Gebrauch durch Erwachsene bestimmt. Jugendliche über 16 Jahre dürfen das Gerät nur unter Aufsicht benutzen. Der Hersteller haftet nicht für Schäden, die durch bestimmungswidrigen Gebrauch oder falsche Bedienung verursacht wurden.

Benutzen Sie das Gerät nur wie beschrieben und für die angegebenen Einsatzbereiche. Das Gerät ist nicht für den gewerblichen Einsatz bestimmt. Jede andere Verwendung oder Veränderung des Gerätes gilt als nicht bestimmungsgemäß und birgt erhebliche Unfallgefahren. Für aus bestimmungswidriger Verwendung entstandene Schäden übernimmt der Hersteller keine Haftung.

## Ausstattung

- 1 Werkzeugaufnahme
- 1a Verriegelungshülse
- 2 Drehrichtungsumschalter/Sperre
- 3 Gürtelclip
- 4 LED-Arbeitsleuchte
- 5 Drehmomentanzeige
- 6 Drehmomentvorwahl
- 7 EIN-/AUS-Schalter/Drehzahlregulierung
- 8 Akku-Pack\*
- 9 Taste zur Entriegelung des Akku-Packs
- 10 Schnell-Ladegerät\*
- 11 Akku-Display-LED
- 12 Taste Akkuzustand
- 13 Rote Ladekontroll-LED
- 14 Grüne Ladekontroll-LED

## Lieferumfang

- 1 Akku-Drehschlagschrauber
- 1 Gürtelclip
- 1 Tragekoffer
- 1 Bedienungsanleitung

## Technische Daten

### Akku-Drehschlagschrauber PDSSAP 20-Li A1

Bemessungsspannung	20 V = (Gleichstrom)
Getriebe	3 Gang-Getriebe
Bemessungs- Leerlaufdrehzahl	1. Stufe $n_0$ 0–1900 min <sup>-1</sup> 2. Stufe $n_0$ 0–2800 min <sup>-1</sup> 3. Stufe $n_0$ 0–3600 min <sup>-1</sup>
Schlagfrequenz	1. Stufe 0–2200/min 2. Stufe 0–3400/min 3. Stufe 0–4300/min
Drehmomentstufen	1. Stufe 120 Nm 2. Stufe 180 Nm 3. Stufe 226 Nm
Max. Schraubkapazität	M16
Werkzeugaufnahme	1/4" sechskant

### Akku PAP 20 A3\*


Typ	LITHIUM-IONEN
Bemessungsspannung	20 V $\equiv$ (Gleichstrom)
Kapazität	4 Ah
Zellen	10 (80 Wh)

### Akku-Schnellladegerät PLG 20 A3\*

#### EINGANG/Input

Bemessungsspannung 230-240 V  $\sim$ , 50 Hz  
(Wechselstrom)

Bemessungsaufnahme 120 W

Sicherung (innen) 3,15 A 

#### AUSGANG/Output

Bemessungsspannung 21,5 V  $\equiv$  (Gleichstrom)

Bemessungsstrom 4,5 A

Ladedauer ca. 60 min

Schutzklasse II /  (Doppelisolierung)

\* AKKU UND LADEGERÄT SIND NICHT IM LIEFERUMFANG ENTHALTEN

### Geräuschemissionswert

Messwert für Geräusch ermittelt entsprechend EN 62841. Der A-bewertete Geräuschpegel des Elektrowerkzeugs beträgt typischerweise:

Schalldruckpegel  $L_{PA} = 80$  dB (A)

Unsicherheit  $K_{PA} = 3$  dB

Schallleistungspegel  $L_{WA} = 91$  dB (A)

Unsicherheit  $K_{WA} = 3$  dB

### Schwingungsemissionswert

Schwingungsgesamtwerte (Vektorsumme dreier Richtungen) ermittelt entsprechend EN 62841:

Anziehen von Schrauben und Muttern maximaler zulässiger Größe  $a_h = 2,7$  m/s<sup>2</sup>

Unsicherheit  $K = 1,5$  m/s<sup>2</sup>

### Gehörschutz tragen!

### HINWEIS

- ▶ Die angegebenen Schwingungsgesamtwerte und die angegebenen Geräuschemissionswerte sind nach einem genormten Prüfverfahren gemessen worden und können zum Vergleich eines Elektrowerkzeugs mit einem anderen verwendet werden.
- ▶ Die angegebenen Schwingungsgesamtwerte und die angegebenen Geräuschemissionswerte können auch zu einer vorläufigen Einschätzung der Belastung verwendet werden.

### WARNUNG!

- ▶ Die Schwingungs- und Geräuschemissionen können während der tatsächlichen Benutzung des Elektrowerkzeugs von den Angabewerten abweichen, abhängig von der Art und Weise, in der das Elektrowerkzeug verwendet wird, insbesondere, welche Art von Werkstück bearbeitet wird.
- ▶ Versuchen Sie, die Belastung so gering wie möglich zu halten. Beispielhafte Maßnahmen zur Verringerung der Vibrationsbelastung sind das Tragen von Handschuhen beim Gebrauch des Werkzeugs und die Begrenzung der Arbeitszeit. Dabei sind alle Anteile des Betriebszyklus zu berücksichtigen (beispielsweise Zeiten, in denen das Elektrowerkzeug abgeschaltet ist, und solche, in denen es zwar eingeschaltet ist, aber ohne Belastung läuft).



## Allgemeine Sicherheitshinweise für Elektrowerkzeuge



### WARNUNG!

- ▶ Lesen Sie alle Sicherheitshinweise, Anweisungen, Bebilderungen und technischen Daten, mit denen dieses Elektrowerkzeug versehen ist. Versäumnisse bei der Einhaltung der nachfolgenden Anweisungen können elektrischen Schlag, Brand und/oder schwere Verletzungen verursachen.

**Bewahren Sie alle Sicherheitshinweise und Anweisungen für die Zukunft auf.**

Der in den Sicherheitshinweisen verwendete Begriff „Elektrowerkzeug“ bezieht sich auf netzbetriebene Elektrowerkzeuge (mit Netzleitung) und auf akkubetriebene Elektrowerkzeuge (ohne Netzleitung).

## 1. Arbeitsplatz-Sicherheit

- a) Halten Sie Ihren Arbeitsbereich sauber und gut beleuchtet. Unordnung und unbeleuchtete Arbeitsbereiche können zu Unfällen führen.
- b) Arbeiten Sie mit dem Elektrowerkzeug nicht in explosionsgefährdeter Umgebung, in der sich brennbare Flüssigkeiten, Gase oder Stäube befinden. Elektrowerkzeuge erzeugen Funken, die den Staub oder die Dämpfe entzünden können.
- c) Halten Sie Kinder und andere Personen während der Benutzung des Elektrowerkzeugs fern. Bei Ablenkung können Sie die Kontrolle über das Gerät verlieren.

## 2. Elektrische Sicherheit

- a) Der Anschlussstecker des Elektrowerkzeuges muss in die Steckdose passen. Der Stecker darf in keiner Weise verändert werden. Verwenden Sie keine Adapterstecker gemeinsam mit schutzgeerdeten Elektrowerkzeugen. Unveränderte Stecker und passende Steckdosen verringern das Risiko eines elektrischen Schlages.
- b) Vermeiden Sie Körperkontakt mit geerdeten Oberflächen, wie von Rohren, Heizungen, Herden und Kühlschränken. Es besteht ein erhöhtes Risiko durch elektrischen Schlag, wenn Ihr Körper geerdet ist.
- c) Halten Sie Elektrowerkzeuge von Regen oder Nässe fern. Das Eindringen von Wasser in ein Elektrogerät erhöht das Risiko eines elektrischen Schlages.
- d) Zweckentfremden Sie das Kabel nicht, um das Elektrowerkzeug zu tragen, aufzuhängen oder um den Stecker aus der Steckdose zu ziehen. Halten Sie das Kabel fern von Hitze, Öl, scharfen Kanten oder sich bewegendem Geräteteilen. Beschädigte oder verwickelte Kabel erhöhen das Risiko eines elektrischen Schlages.

- e) Wenn Sie mit einem Elektrowerkzeug im Freien arbeiten, verwenden Sie nur Verlängerungskabel, die auch für den Außenbereich geeignet sind. Die Anwendung eines für den Außenbereich geeigneten Verlängerungskabels verringert das Risiko eines elektrischen Schlages.
- f) Wenn der Betrieb des Elektrowerkzeuges in feuchter Umgebung nicht vermeidbar ist, verwenden Sie einen Fehlerstromschutzschalter. Der Einsatz eines Fehlerstromschutzschalters vermindert das Risiko eines elektrischen Schlages.

## 3. Sicherheit von Personen

- a) Seien Sie stets aufmerksam, achten Sie darauf, was Sie tun und gehen Sie mit Vernunft an die Arbeit mit einem Elektrowerkzeug. Benutzen Sie kein Elektrowerkzeug, wenn Sie müde sind oder unter dem Einfluss von Drogen, Alkohol oder Medikamenten stehen. Ein Moment der Unachtsamkeit beim Gebrauch des Elektrowerkzeuges kann zu ernsthaften Verletzungen führen.
- b) Tragen Sie persönliche Schutzausrüstung und immer eine Schutzbrille. Das Tragen persönlicher Schutzausrüstung, wie Staubmaske, rutschfeste Sicherheitsschuhe, Schutzhelm oder Gehörschutz, je nach Art und Einsatz des Elektrowerkzeuges, verringert das Risiko von Verletzungen.
- c) Vermeiden Sie eine unbeabsichtigte Inbetriebnahme. Vergewissern Sie sich, dass das Elektrowerkzeug ausgeschaltet ist, bevor Sie es an die Stromversorgung und/oder den Akku anschließen, es aufnehmen oder tragen. Wenn Sie beim Tragen des Elektrowerkzeuges den Finger am Schalter haben oder das Elektrowerkzeug eingeschaltet an die Stromversorgung anschließen, kann dies zu Unfällen führen.
- d) Entfernen Sie Einstellwerkzeuge oder Schraubenschlüssel, bevor Sie das Elektrowerkzeug einschalten. Ein Werkzeug oder Schlüssel, der sich in einem drehenden Teil des Elektrowerkzeugs befindet, kann zu Verletzungen führen.
- e) Vermeiden Sie eine abnormale Körperhaltung. Sorgen Sie für einen sicheren Stand und halten Sie jederzeit das Gleichgewicht. Dadurch können Sie das Elektrowerkzeug in unerwarteten Situationen besser kontrollieren.



- f) Tragen Sie geeignete Kleidung. Tragen Sie keine weite Kleidung oder Schmuck. Halten Sie Haare und Kleidung fern von sich bewegenden Teilen. Lockere Kleidung, Schmuck oder lange Haare können von sich bewegenden Teilen erfasst werden.
- g) Wenn Staubabsaug- und -auffangeinrichtungen montiert werden können, sind diese anzuschließen und richtig zu verwenden. Die Verwendung einer Staubabsaugung kann Gefährdungen durch Staub verringern.
- h) Wiegen Sie sich nicht in falscher Sicherheit und setzen Sie sich nicht über die Sicherheitsregeln für Elektrowerkzeuge hinweg, auch wenn Sie nach vielfachem Gebrauch mit dem Elektrowerkzeug vertraut sind. Achtloses Handeln kann binnen Sekundenbruchteilen zu schweren Verletzungen führen.
- e) Pflegen Sie Elektrowerkzeuge und Einsatzwerkzeug mit Sorgfalt. Kontrollieren Sie, ob bewegliche Teile einwandfrei funktionieren und nicht klemmen, ob Teile gebrochen oder so beschädigt sind, dass die Funktion des Elektrowerkzeugs beeinträchtigt ist. Lassen Sie beschädigte Teile vor dem Einsatz des Elektrowerkzeuges reparieren. Viele Unfälle haben ihre Ursache in schlecht gewarteten Elektrowerkzeugen.
- f) Halten Sie Schneidwerkzeuge scharf und sauber. Sorgfältig gepflegte Schneidwerkzeuge mit scharfen Schneidkanten verkleben sich weniger und sind leichter zu führen.
- g) Verwenden Sie Elektrowerkzeug, Einsatzwerkzeug, Einsatzwerkzeuge usw. entsprechend diesen Anweisungen. Berücksichtigen Sie dabei die Arbeitsbedingungen und die auszuführende Tätigkeit. Der Gebrauch von Elektrowerkzeugen für andere als die vorgesehenen Anwendungen kann zu gefährlichen Situationen führen.

#### **4. Verwendung und Behandlung des Elektrowerkzeugs**

- a) Überlasten Sie das Elektrowerkzeug nicht. Verwenden Sie für Ihre Arbeit das dafür bestimmte Elektrowerkzeug. Mit dem passenden Elektrowerkzeug arbeiten Sie besser und sicherer im angegebenen Leistungsbereich.
- b) Benutzen Sie kein Elektrowerkzeug, dessen Schalter defekt ist. Ein Elektrowerkzeug, das sich nicht mehr ein- oder ausschalten lässt, ist gefährlich und muss repariert werden.
- c) Ziehen Sie den Stecker aus der Steckdose und/oder entfernen Sie den abnehmbaren Akku, bevor Sie Geräteeinstellungen vornehmen, Einsatzwerkzeugteile wechseln oder das Elektrowerkzeug weglegen. Diese Vorsichtsmaßnahme verhindert den unbeabsichtigten Start des Elektrowerkzeugs.
- d) Bewahren Sie unbenutzte Elektrowerkzeuge außerhalb der Reichweite von Kindern auf. Lassen Sie keine Personen das Elektrowerkzeug benutzen, die mit diesem nicht vertraut sind oder diese Anweisungen nicht gelesen haben. Elektrowerkzeuge sind gefährlich, wenn sie von unerfahrenen Personen benutzt werden.

- h) Halten Sie Griffe und Griffflächen trocken, sauber und frei von Öl und Fett. Rutschige Griffe und Griffflächen erlauben keine sichere Bedienung und Kontrolle des Elektrowerkzeugs in unvorhergesehenen Situationen.

#### **5. Verwendung und Behandlung des Akkuwerkzeugs**

- a) Laden Sie die Akkus nur mit Ladegeräten auf, die vom Hersteller empfohlen werden. Durch ein Ladegerät, das für eine bestimmte Art von Akku geeignet ist, besteht Brandgefahr, wenn es mit anderen Akkus verwendet wird.
- b) Verwenden Sie nur die dafür vorgesehenen Akkus in den Elektrowerkzeugen. Der Gebrauch von anderen Akkus kann zu Verletzungen und Brandgefahr führen.
- c) Halten Sie den nicht benutzten Akku fern von Büroklammern, Münzen, Schlüsseln, Nägeln, Schrauben oder anderen kleinen Metallgegenständen, die eine Überbrückung der Kontakte verursachen könnten. Ein Kurzschluss zwischen den Akkukontakten kann Verbrennungen oder Feuer zur Folge haben.

- d) Bei falscher Anwendung kann Flüssigkeit aus dem Akku austreten. Vermeiden Sie den Kontakt damit. Bei zufälligem Kontakt mit Wasser abspülen. Wenn die Flüssigkeit in die Augen kommt, nehmen Sie zusätzlich ärztliche Hilfe in Anspruch. Austretende Akkufflüssigkeit kann zu Hautreizungen oder Verbrennungen führen.
- e) Benutzen Sie keinen beschädigten oder veränderten Akku. Beschädigte oder veränderte Akkus können sich unvorhersehbar verhalten und zu Feuer, Explosion oder Verletzungsgefahr führen.
- f) Setzen Sie einen Akku keinem Feuer oder zu hohen Temperaturen aus. Feuer oder Temperaturen über 130 °C (265 °F) können eine Explosion hervorrufen.
- g) Befolgen Sie alle Anweisungen zum Laden und laden Sie den Akku oder das Akkuwerkzeug niemals außerhalb des in der Betriebsanleitung angegebenen Temperaturbereichs. Falsches Laden oder Laden außerhalb des zugelassenen Temperaturbereichs kann den Akku zerstören und die Brandgefahr erhöhen.

**VORSICHT! EXPLOSIONSGEFAHR!**

Laden Sie nicht aufladbare Batterien niemals auf.



Schützen Sie den Akku

vor Hitze, z. B. auch vor dauernder Sonneneinstrahlung, Feuer, Wasser und Feuchtigkeit. Es besteht Explosionsgefahr.

**6. Service**

- a) Lassen Sie Ihr Elektrowerkzeug nur von qualifiziertem Fachpersonal und nur mit Original-Ersatzteilen reparieren. Damit wird sichergestellt, dass die Sicherheit des Elektrowerkzeugs erhalten bleibt.
- b) Warten Sie niemals beschädigte Akkus. Sämtliche Wartung von Akkus sollte nur durch den Hersteller oder bevollmächtigte Kundendienststellen erfolgen.

**Gerätespezifische Sicherheits-hinweise für Schlagschrauber**

- Tragen Sie Gehörschutz beim Schlag-schrauben. Die Einwirkung von Lärm kann Hörverlust bewirken.
- Sichern Sie das Werkstück. Ein mit Spannvorrichtungen oder Schraubstock festgehaltenes Werkstück ist sicherer gehalten als mit Ihrer Hand.
- Halten Sie das Elektrowerkzeug gut fest. Beim Festziehen und Lösen von Schrauben können kurzfristig hohe Reaktionsmomente auftreten.
- Warten Sie, bis das Elektrowerkzeug zum Stillstand gekommen ist, bevor Sie es ablegen. Das Einsatzwerkzeug kann sich verhaken und zum Verlust der Kontrolle über das Elektrowerkzeug führen.
- Halten Sie das Elektrowerkzeug an den isolierten Griffflächen, wenn Sie Arbeiten ausführen, bei denen die Schraube verborgene Stromleitungen treffen kann. Der Kontakt der Schraube mit einer spannungsführenden Leitung kann auch metallene Geräteteile unter Spannung setzen und zu einem elektrischen Schlag führen.

**Originalzubehör/-zusatzgeräte**

- Benutzen Sie nur Zubehör und Zusatzgeräte, die in der Bedienungsanleitung angegeben sind bzw. deren Aufnahme mit dem Gerät kompatibel ist.

**⚠️ WARNUNG!**

- Verwenden Sie kein Zubehör, welches nicht von PARKSIDE empfohlen wurde. Dies kann zu elektrischem Schlag und Feuer führen.



**ACHTUNG!** Heiße Oberfläche. Es besteht Verbrennungsgefahr.

## Sicherheitshinweise für Ladegeräte

- Dieses Gerät kann von Kindern ab 8 Jahren und darüber sowie von Personen mit verringerten physischen, sensorischen oder mentalen Fähigkeiten oder Mangel an Erfahrung und Wissen benutzt werden, wenn sie beaufsichtigt oder bezüglich des sicheren Gebrauchs des Gerätes unterwiesen wurden und die daraus resultierenden Gefahren verstehen. Kinder dürfen nicht mit dem Gerät spielen. Reinigung und Benutzer-Wartung dürfen nicht von Kindern ohne Beaufsichtigung durchgeführt werden.
- Wenn die Netzanschlussleitung dieses Gerätes beschädigt wird, muss sie durch den Hersteller oder seinen Kundendienst oder eine ähnlich qualifizierte Person ersetzt werden, um Gefährdungen zu vermeiden.



Das Ladegerät ist nur für den Betrieb im Innenbereich geeignet.

### **⚠️ WARNUNG!**

- Wenn die Netzanschlussleitung dieses Gerätes beschädigt wird, muss sie durch den Hersteller oder seinen Kundendienst oder eine ähnlich qualifizierte Person ersetzt werden, um Gefährdungen zu vermeiden.

### **⚠️ ACHTUNG!**

- ◆ Dieses Ladegerät kann nur die folgenden Batterien laden: PAP 20 A1/PAP 20 A2/PAP 20 A3.
- ◆ Eine aktuelle Liste der Akkukompatibilität finden Sie unter [www.Lidl.de/Akku](http://www.Lidl.de/Akku).

## Vor der Inbetriebnahme

### Akku-Pack laden (siehe Abb. A)

#### **⚠️ VORSICHT!**

- ▶ Ziehen Sie immer den Netzstecker, bevor Sie den Akku-Pack aus dem Ladegerät nehmen bzw. einsetzen.

#### **HINWEIS**

- ▶ Laden Sie den Akku-Pack nie, wenn die Umgebungstemperatur unterhalb 10 °C oder oberhalb 40 °C liegt. Soll ein Lithium-Ionen-Akku längere Zeit gelagert werden, muss regelmäßig der Ladezustand kontrolliert werden. Der optimale Ladezustand liegt zwischen 50% und 80%. Das Lagerungsklima soll kühl und trocken sein in einer Umgebungstemperatur zwischen 0 und 50 °C.
- ◆ Stecken Sie den Akku-Pack **8** in das Schnell-Ladegerät **10** (siehe Abb. A).
- ◆ Stecken Sie den Netzstecker in die Steckdose. Die Kontroll-LED **13** leuchtet rot.
- ◆ Die grüne Kontroll-LED **14** signalisiert Ihnen, dass der Ladevorgang abgeschlossen und der Akku-Pack **8** einsatzbereit ist.

#### **⚠️ ACHTUNG!**

- ◆ Sollte die rote Kontroll-LED **13** blinken, dann ist der Akku-Pack **8** überhitzt und kann nicht aufgeladen werden.
- ◆ Sollte die rote und grüne Kontroll-LED **13** **14** gemeinsam blinken, dann ist der Akku-Pack **8** defekt.
- ◆ Schieben Sie den Akku-Pack **8** in das Gerät ein.
- ◆ Schalten Sie das Ladegerät zwischen aufeinanderfolgenden Ladevorgängen für mindestens 15 Minuten ab. Ziehen Sie dazu den Netzstecker.

## Akku-Pack ins Gerät einsetzen/entnehmen

### Akku-Pack einsetzen

- ◆ Bringen Sie den Drehrichtungsumschalter **2** in Mittelstellung (Sperr). Lassen Sie den Akku-Pack **8** in den Griff einrasten.

### Akku-Pack entnehmen

- ◆ Drücken Sie die Taste zur Entriegelung **9** und entnehmen Sie den Akku-Pack **8**.

## Akkuzustand prüfen

- ◆ Drücken Sie zum Prüfen des Akkuzustands die Taste Akkuzustand **12** (siehe auch Hauptabbildung). Der Zustand bzw. die Restleistung wird in der Akku-Display-LED **11** wie folgt angezeigt:  
ROT/ORANGE/GRÜN = maximale Ladung  
ROT/ORANGE = mittlere Ladung  
ROT = schwache Ladung - Akku aufladen

## Ein-/ausschalten

### Einschalten

- ◆ Drücken Sie zur Inbetriebnahme des Gerätes den EIN-/AUS-Schalter **7** und halten Sie ihn gedrückt.  
Die LED-Arbeitsleuchte **4** leuchtet bei leicht oder vollständig gedrücktem EIN-/AUS-Schalter **7**.  
Sie ermöglicht so das Ausleuchten des Arbeitsbereiches bei ungünstigen Lichtverhältnissen.

### Ausschalten

- ◆ Lassen Sie zum Ausschalten des Gerätes den EIN-/AUS-Schalter **7** los.

## Drehzahl/Anziehdrehmoment einstellen/vorwählen

- ◆ Drücken Sie auf die Taste für die Drehmomentvorwahl **6**, um das gewünschte Drehmoment schrittweise auszuwählen. Die gewählte Drehmomentstufe wird auf der Drehmomentanzeige **5** angezeigt.
- ◆ Leichter Druck auf den EIN-/AUS-Schalter **7** bewirkt eine niedrige Drehzahl und ein niedriges Anziehdrehmoment.  
Mit zunehmendem Druck erhöht sich die Drehzahl und das Anziehdrehmoment.
- ◆ Das Anziehdrehmoment ist abhängig von der gewählten Drehzahl/Drehmomentvorwahl und der Schlagdauer.

### HINWEIS

- ▶ Zum Anziehen von Radmuttern muss jedoch die kleinste Drehmomenteinstellung gewählt werden, um ein zu festes Anziehen zu vermeiden.
- ▶ Die integrierte Motorbremse sorgt für einen schnellen Stillstand.

### ! ACHTUNG!

- ◆ Das tatsächlich erzielte Anziehdrehmoment ist grundsätzlich mit einem Drehmomentschlüssel zu überprüfen!

## Drehrichtung umschalten

- ◆ Wechseln Sie die Drehrichtung, indem Sie den Drehrichtungsumschalter **2** nach rechts bzw. links durchdrücken.

## Werkzeuge einsetzen/wechseln

- ◆ Ziehen Sie die Verriegelungshülse **1a** nach hinten. Setzen Sie ein passendes Werkzeug in die Werkzeugaufnahme **1** ein.
- ◆ Ziehen Sie erneut die Verriegelungshülse **1a** nach hinten, um das Werkzeug entnehmen zu können.

## Wartung und Reinigung



**WARNUNG! VERLETZUNGSGEFAHR!**  
Schalten Sie vor allen Arbeiten am Gerät das Gerät aus und entnehmen Sie den Akku.

Das Gerät ist wartungsfrei.

- Das Gerät muss stets sauber, trocken und frei von Öl oder Schmierfetten sein.
- Es dürfen keine Flüssigkeiten in das Innere der Geräte gelangen.
- Verwenden Sie zum Reinigen des Gehäuses ein trockenes Tuch. Verwenden Sie niemals Benzin, Lösungsmittel oder Reiniger, die Kunststoff angreifen.
- Soll ein Lithium-Ionen-Akku längere Zeit gelagert werden, muss regelmäßig der Ladezustand kontrolliert werden. Der optimale Ladezustand liegt zwischen 50 und 80%. Das optimale Lagerungsklima ist kühl und trocken.

### HINWEIS

- Nicht aufgeführte Ersatzteile (wie z. B. Kohlebürsten, Schalter) können Sie über unsere Service-Hotline bestellen.

## Entsorgung



Die Verpackung besteht aus umweltfreundlichen Materialien, die Sie über die örtlichen Recyclingstellen entsorgen können.



**Werfen Sie Elektrowerkzeuge nicht in den Hausmüll!**

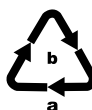
Gemäß Europäischer Richtlinie 2012/19/EU müssen verbrauchte Elektrowerkzeuge getrennt gesammelt und einer umweltgerechten Wiederverwertung zugeführt werden.



**Werfen Sie Akkus nicht in den Hausmüll**

Defekte oder verbrauchte Akkus müssen gemäß Richtlinie 2006/66/EG recycelt werden. Geben Sie Akku-Pack und / oder das Gerät über die angebotenen Sammeleinrichtungen zurück.

Über Entsorgungsmöglichkeiten für ausgediente Elektrowerkzeuge/Akku-Pack informieren Sie sich bitte bei Ihrer Gemeinde- oder Stadtverwaltung.



Entsorgen Sie die Verpackung umweltgerecht. Beachten Sie die Kennzeichnung auf den verschiedenen Verpackungsmaterialien und trennen Sie diese gegebenenfalls gesondert. Die Verpackungsmaterialien sind gekennzeichnet mit Abkürzungen (a) und Ziffern (b) mit folgender Bedeutung: 1-7: Kunststoffe, 20-22: Papier und Pappe, 80-98: Verbundstoffe.



Möglichkeiten zur Entsorgung des ausgedienten Produkts erfahren Sie bei Ihrer Gemeinde- oder Stadtverwaltung.

## Garantie der Kompernaß Handels GmbH

Sehr geehrte Kundin, sehr geehrter Kunde,

Sie erhalten auf dieses Gerät 5 Jahre Garantie ab Kaufdatum. Im Falle von Mängeln dieses Produkts stehen Ihnen gegen den Verkäufer des Produkts gesetzliche Rechte zu. Diese gesetzlichen Rechte werden durch unsere im Folgenden dargestellte Garantie nicht eingeschränkt.

### Garantiebedingungen

Die Garantiefrist beginnt mit dem Kaufdatum. Bitte bewahren Sie den Kassenbon gut auf. Dieser wird als Nachweis für den Kauf benötigt.

Tritt innerhalb von 5 Jahren ab dem Kaufdatum dieses Produkts ein Material- oder Fabrikationsfehler auf, wird das Produkt von uns – nach unserer Wahl – für Sie kostenlos repariert, ersetzt oder der Kaufpreis erstattet. Diese Garantieleistung setzt voraus, dass innerhalb der 5-Jahresfrist das defekte Gerät und der Kaufbeleg (Kassenbon) vorgelegt und schriftlich kurz beschrieben wird, worin der Mangel besteht und wann er aufgetreten ist.

Wenn der Defekt von unserer Garantie gedeckt ist, erhalten Sie das reparierte oder ein neues Produkt zurück. Mit Reparatur oder Austausch des Produkts beginnt kein neuer Garantiezeitraum.

Sie erhalten auf die Akku-Packs der X20V Team Serie 3 Jahre Garantie ab Kaufdatum.

### Garantiezeit und gesetzliche Mängelansprüche

Die Garantiezeit wird durch die Gewährleistung nicht verlängert. Dies gilt auch für ersetzte und reparierte Teile. Eventuell schon beim Kauf vorhandene Schäden und Mängel müssen sofort nach dem Auspacken gemeldet werden. Nach Ablauf der Garantiezeit anfallende Reparaturen sind kostenpflichtig.

### Garantieumfang

Das Gerät wurde nach strengen Qualitätsrichtlinien sorgfältig produziert und vor Auslieferung gewissenhaft geprüft.

Die Garantieleistung gilt für Material- oder Fabrikationsfehler. Diese Garantie erstreckt sich nicht auf Produktteile, die normaler Abnutzung ausgesetzt sind und daher als Verschleißteile angesehen werden können oder für Beschädigungen an zerbrechlichen Teilen, z. B. Schalter oder Teile, die aus Glas gefertigt sind.

Diese Garantie verfällt, wenn das Produkt beschädigt, nicht sachgemäß benutzt oder gewartet wurde. Für eine sachgemäße Benutzung des Produkts sind alle in der Bedienungsanleitung aufgeführten Anweisungen genau einzuhalten. Verwendungszwecke und Handlungen, von denen in der Bedienungsanleitung abgeraten oder vor denen gewarnt wird, sind unbedingt zu vermeiden.

Das Produkt ist nur für den privaten und nicht für den gewerblichen Gebrauch bestimmt. Bei missbräuchlicher und unsachgemäßer Behandlung, Gewaltanwendung und bei Eingriffen, die nicht von unserer autorisierten Serviceniederlassung vorgenommen wurden, erlischt die Garantie.

### Garantiezeit gilt nicht bei

- normaler Abnutzung der Akkukapazität
- gewerblichen Gebrauch des Produktes
- Beschädigung oder Veränderung des Produktes durch den Kunden
- Missachtung der Sicherheits- und Wartungsvorschriften, Bedienungsfehler
- Schäden durch Elementarereignisse

## Abwicklung im Garantiefall

Um eine schnelle Bearbeitung Ihres Anliegens zu gewährleisten, folgen Sie bitte den folgenden Hinweisen:

- Bitte halten Sie für alle Anfragen den Kassenschein und die Artikelnummer (z. B. IAN 329780\_2001) als Nachweis für den Kauf bereit.
- Die Artikelnummer entnehmen Sie bitte dem Typenschild am Produkt, einer Gravur am Produkt, dem Titelblatt der Bedienungsanleitung (unten links) oder dem Aufkleber auf der Rück- oder Unterseite des Produktes.
- Sollten Funktionsfehler oder sonstige Mängel auftreten, kontaktieren Sie zunächst die nachfolgend benannte Serviceabteilung **telefonisch** oder per **E-Mail**.
- Ein als defekt erfasstes Produkt können Sie dann unter Beifügung des Kaufbelegs (Kassenschein) und der Angabe, worin der Mangel besteht und wann er aufgetreten ist, für Sie portofrei an die Ihnen mitgeteilte Serviceanschrift übersenden.



Auf [www.lidl-service.com](http://www.lidl-service.com) können Sie diese und viele weitere Handbücher, Produktvideos und Installationssoftware herunterladen.

Mit diesem QR-Code gelangen Sie direkt auf die Lidl-Service-Seite ([www.lidl-service.com](http://www.lidl-service.com)) und können mittels der Eingabe der Artikelnummer (IAN) 329780\_2001 Ihre Bedienungsanleitung öffnen.

### **⚠️ WARNUNG!**

- ▶ Lassen Sie Ihre Geräte von der Servicestelle oder einer Elektrofachkraft und nur mit Original-Ersatzteilen reparieren. Damit wird sichergestellt, dass die Sicherheit des Gerätes erhalten bleibt.
- ▶ Lassen Sie den Austausch des Steckers oder der Netzleitung immer vom Hersteller des Gerätes oder seinem Kundendienst ausführen. Damit wird sichergestellt, dass die Sicherheit des Gerätes erhalten bleibt.

## Service

### DE Service Deutschland

Tel.: 0800 5435 111 (kostenfrei aus dem dt. Festnetz/Mobilfunknetz)  
E-Mail: [kompernass@lidl.de](mailto:kompernass@lidl.de)

### AT Service Österreich

Tel.: 0820 201 222 (0,15 EUR/Min.)  
E-Mail: [kompernass@lidl.at](mailto:kompernass@lidl.at)

### CH Service Schweiz

Tel.: 0842 665566 (0,08 CHF/Min., Mobilfunk max. 0,40 CHF/Min.)  
E-Mail: [kompernass@lidl.ch](mailto:kompernass@lidl.ch)

IAN 329780\_2001

## Importeur

Bitte beachten Sie, dass die folgende Anschrift keine Serviceanschrift ist. Kontaktieren Sie zunächst die benannte Servicestelle.

KOMPERNASS HANDELS GMBH  
BURGSTRASSE 21  
44867 BOCHUM  
DEUTSCHLAND  
[www.kompernass.com](http://www.kompernass.com)

## Original-Konformitätserklärung

Wir, KOMPERNASS HANDELS GMBH, Dokumentenverantwortlicher: Herr Semi Uguzlu, BURGSTR. 21, 44867 BOCHUM, DEUTSCHLAND, erklären hiermit, dass dieses Produkt mit den folgenden Normen, normativen Dokumenten und EG-Richtlinien übereinstimmt:

### Maschinenrichtlinie

(2006/42/EG)

### Elektromagnetische Verträglichkeit

(2014/30/EU)

### RoHS Richtlinie

(2011/65/EU)\*

\* Die alleinige Verantwortung für die Ausstellung dieser Konformitätserklärung trägt der Hersteller. Der oben beschriebene Gegenstand der Erklärung erfüllt die Vorschriften der Richtlinie 2011/65/EU des Europäischen Parlaments und des Rates vom 8. Juni 2011 zur Beschränkung der Verwendung bestimmter gefährlicher Stoffe in Elektro- und Elektronikgeräten.

### Angewandte harmonisierte Normen

EN 62841-1:2015

EN 62841-2-2:2014

EN 55014-1:2017

EN 55014-1:2006/A2:2011

EN 55014-2:2015

EN 55014-2:1997/A2:2008

EN 60335-2-29:2004/A11:2018

EN 60335-1:2012/A2:2019

EN 62233:2008

EN 61000-3-2:2014

EN 61000-3-3:2013

EN 50581:2012

**Typ/Gerätebezeichnung:** Akku-Drehschlagschrauber PDSSAP 20-Li A1

**Herstellungsjahr:** 07-2020

**Seriennummer:** IAN 329780\_2001

Bochum, 20.05.2020



Semi Uguzlu

- Qualitätsmanager -

Technische Änderungen im Sinne der Weiterentwicklung sind vorbehalten.



## Ersatz-Akku Bestellung

Wenn Sie einen Ersatz-Akku für Ihr Gerät bestellen möchten, so können Sie dies entweder bequem im Internet unter [www.kompennass.com](http://www.kompennass.com) oder telefonisch abwickeln.

Dieser Artikel kann aufgrund begrenzter Vorratsmenge nach kurzer Zeit ausverkauft sein.



### HINWEIS

- ▶ Die Bestellung von Ersatzteilen kann in einigen Ländern nicht online vorgenommen werden. Kontaktieren Sie in diesem Fall bitte die Service-Hotline.

## Telefonische Bestellung

- DE Service Deutschland** Tel.: 0800 5435 111 (kostenfrei aus dem dt. Festnetz/Mobilfunknetz)
- AT Service Österreich** Tel.: 0820 201 222 (0,15 EUR/Min.)
- CH Service Schweiz** Tel.: 0842 665566 (0,08 CHF/Min., Mobilfunk max. 0,40 CHF/Min.)

Um eine schnelle Bearbeitung Ihrer Bestellung zu gewährleisten, halten Sie bitte für alle Anfragen die Artikelnummer (z. B. IAN 329780) des Gerätes bereit. Die Artikelnummer entnehmen Sie bitte dem Typenschild oder dem Titelblatt dieser Anleitung.



# Contents

<b>Introduction</b> .....	<b>16</b>
Intended use.....	16
Features.....	16
Package contents.....	16
Technical specifications.....	16
<b>General power tool safety warnings</b> .....	<b>17</b>
1. Work area safety.....	18
2. Electrical safety.....	18
3. Personal safety.....	18
4. Power tool use and care.....	19
5. Use and handling of the cordless electrical power tool.....	19
6. Service.....	20
Appliance-specific safety instructions for impact wrenches.....	20
Original accessories/attachments.....	20
<b>Before use</b> .....	<b>21</b>
Charging the battery pack (see fig. A).....	21
Inserting/removing the battery pack.....	22
Checking the battery charge level.....	22
Switching on/off.....	22
Setting/preselecting the rotation speed/tightening torque.....	22
Changing the direction of rotation.....	22
Inserting/replacing tools.....	22
<b>Maintenance and cleaning</b> .....	<b>23</b>
<b>Disposal</b> .....	<b>23</b>
<b>Kompnass Handels GmbH warranty</b> .....	<b>24</b>
<b>Service</b> .....	<b>25</b>
<b>Importer</b> .....	<b>25</b>
<b>Original declaration of conformity</b> .....	<b>26</b>
<b>Ordering a replacement battery</b> .....	<b>27</b>
Telephone ordering.....	27

## **CORDLESS IMPACT DRIVER PDSSAP 20-LI A1**

### **Introduction**

Congratulations on the purchase of your new tool. You have chosen a high-quality product. The operating instructions are part of this product. They contain important information about safety, usage and disposal. Before using the product, please familiarise yourself with all operating and safety instructions. Use the product only as described and for the range of applications specified. Please also pass all associated documents on to any future owner(s).

### **Intended use**

This appliance is intended for screwing in and unscrewing screws as well as for tightening and loosening nuts. The appliance has clockwise/anti-clockwise rotation, a 1/4" hexagon socket bit holder and an LED working light. The light on this appliance is intended to illuminate the immediate work area of the appliance. The rotary impact function of the appliance enables the power of the motor to be converted into uniform rotary impacts. The impact mechanism comes into effect during tightening and loosening.

The appliance is designed for use by adults. Young people under 16 years of age may only use the appliance under supervision. The manufacturer accepts no liability for damages caused by improper use or incorrect operation of the appliance.

Use this appliance only as described and for the application areas specified. The appliance is not intended for commercial use. Any other usage or modification of the appliance is deemed to be improper and carries a significant risk of accidents. The manufacturer accepts no responsibility for damage attributable to misuse.

### **Features**

- ❶ Tool holder
- ❶a Locking collar
- ❷ Rotation direction switch/lock
- ❸ Belt clip
- ❹ LED work light
- ❺ Torque display
- ❻ Torque preselection
- ❼ ON/OFF switch/speed control
- ❽ Battery pack\*
- ❾ Release button for the battery pack
- ❿ High-speed charger\*
- ⓫ Battery display LED
- ⓬ Battery charge level button
- ⓭ Red charge control LED
- ⓮ Green charge control LED

### **Package contents**

- 1 cordless impact driver
- 1 belt clip
- 1 carrying case
- 1 set of operating instructions

### **Technical specifications**

#### **Cordless Impact Driver PDSSAP 20-Li A1**

Rated voltage	20 V $\overline{=}$ (DC)
Gears	3-speed gearbox
Rated idle speed	1st gear $n_0$ 0–1900 rpm 2nd gear $n_0$ 0–2800 rpm 3rd gear $n_0$ 0–3600 rpm
Impact frequency	1st gear 0–2200/min 2nd gear 0–3400/min 3rd gear 0–4300/min
Torque levels	1st level 120 Nm 2nd level 180 Nm 3rd level 226 Nm
Max. screw capacity	M16
Tool holder	1/4" hexagon socket

**PAP 20 A3\* battery**

Type	LITHIUM ION
Rated voltage	20 V $\equiv$ (DC)
Capacity	4 Ah
Cells	10 (80 Wh)

**High-speed battery charger PLG 20 A3\***

**INPUT**

Rated voltage	230-240 V $\sim$ 50 Hz (AC)
---------------	--------------------------------

Rated power consumption	120 W
-------------------------	-------

Fuse (internal)	3.15 A $\overline{\text{T3.15A}}$
-----------------	-----------------------------------

**OUTPUT**

Rated voltage	21.5 V $\equiv$ (DC)
---------------	----------------------

Rated current	4.5 A
---------------	-------

Charging time	approx. 60 min
---------------	----------------

Protection class	II/ $\square$ (double insulation)
------------------	-----------------------------------

\* BATTERY AND CHARGER ARE NOT SUPPLIED

**Noise emission value**

Noise measurement value determined in accordance with EN 62841. The A-rated noise level of the power tool is typically as follows:

Sound pressure level	$L_{PA} = 80 \text{ dB (A)}$
----------------------	------------------------------

Uncertainty	$K_{PA} = 3 \text{ dB}$
-------------	-------------------------

Sound power level:	$L_{WA} = 91 \text{ dB (A)}$
--------------------	------------------------------

Uncertainty	$K_{WA} = 3 \text{ dB}$
-------------	-------------------------

**Vibration emission value**

Total vibration values (vector total of three directions) determined in accordance with EN 62841:

Tightening screws and nuts of maximum permissible size

	$a_h = 2.7 \text{ m/s}^2$
--	---------------------------

Uncertainty	$K = 1.5 \text{ m/s}^2$
-------------	-------------------------

**Wear ear muffs!**

**NOTE**

- ▶ The vibration emission values and the noise emission values given in these instructions have been measured in accordance with a standardised test procedure and can be used for comparison of the power tool with another tool.
- ▶ The specified total vibration values and the noise emission values can also be used to make a provisional load estimate.

**⚠ WARNING!**

- ▶ Depending on the manner in which the power tool is being used, and in particular the kind of workpiece being worked, the vibration and noise emission values can deviate from the values given in these instructions during actual use of the power tool.
- ▶ Try to keep the vibration load as low as possible. Measures to reduce the vibration load are, e.g. wearing gloves and limiting the working time. Wherein all states of operation must be included (e.g. times when the power tool is switched off and times where the power tool is switched on but running without load).



**General power tool safety warnings**



**⚠ WARNING!**

- ▶ **Read all safety warnings, instructions, illustrations and specifications provided with this power tool.** Failure to follow all instructions listed below may result in electric shock, fire and/or serious injury.

**Save all warnings and instructions for future reference.**

The term "power tool" in the warnings refers to your mains-operated (corded) power tool or battery-operated (cordless) power tool.

## 1. Work area safety

- a) **Keep work area clean and well lit.** Cluttered or dark areas invite accidents.
- b) **Do not operate power tools in explosive atmospheres, such as in the presence of flammable liquids, gases or dust.** Power tools create sparks, which may ignite the dust or fumes.
- c) **Keep children and bystanders away while operating a power tool.** Distractions can cause you to lose control.

## 2. Electrical safety

- a) **Power tool plugs must match the outlet. Never modify the plug in any way.**  
Do not use any adapter plugs with earthed (grounded) power tools. Unmodified plugs and matching outlets will reduce risk of electric shock.
- b) **Avoid body contact with earthed or grounded surfaces, such as pipes, radiators, ranges and refrigerators.** There is an increased risk of electric shock if your body is earthed or grounded.
- c) **Do not expose power tools to rain or wet conditions.** Water entering a power tool will increase the risk of electric shock.
- d) **Do not abuse the cord. Never use the cord for carrying, pulling or unplugging the power tool. Keep cord away from heat, oil, sharp edges or moving parts.** Damaged or entangled cords increase the risk of electric shock.
- e) **When operating a power tool outdoors, use an extension cord suitable for outdoor use.** Use of a cord suitable for outdoor use reduces the risk of electric shock.
- f) **If operating a power tool in a damp location is unavoidable, use a residual current device (RCD) protected supply.** Use of an RCD reduces the risk of electric shock.

## 3. Personal safety

- a) **Stay alert, watch what you are doing and use common sense when operating a power tool.** Do not use a power tool while you are tired or under the influence of drugs, alcohol or medication. A moment of inattention while operating power tools may result in serious personal injury.
- b) **Use personal protective equipment. Always wear eye protection.** Protective equipment such as a dust mask, non-skid safety shoes, hard hat or hearing protection used for appropriate conditions will reduce personal injuries.
- c) **Prevent unintentional starting. Ensure the power tool is switched off before connecting to power source and/or battery pack, picking up or carrying the tool.** Carrying power tools with your finger on the switch or energising power tools that have the switch on invites accidents.
- d) **Remove any adjusting key or wrench before turning the power tool on.** A wrench or a key left attached to a rotating part of the power tool may result in personal injury.
- e) **Do not overreach. Keep proper footing and balance at all times.** This enables better control of the power tool in unexpected situations.
- f) **Dress properly. Do not wear loose clothing or jewellery. Keep your hair and clothing away from moving parts.** Loose clothes, jewellery or long hair can be caught in moving parts.
- g) **If devices are provided for the connection of dust extraction and collection facilities, ensure these are connected and properly used.** Use of dust collection can reduce dust-related hazards.
- h) **Do not allow yourself to get lulled into a false sense of security and do not ignore the safety rules for power tools, even if you are familiar with the power tool after repeated use.** A careless action can cause severe injury within a fraction of a second.

#### 4. Power tool use and care

- a) Do not force the power tool. Use the correct power tool for your application. The correct power tool will do the job better and safer at the rate for which it was designed.
- b) Do not use the power tool if the switch does not turn it on and off. Any power tool that cannot be controlled with the switch is dangerous and must be repaired.
- c) Disconnect the plug from the power source and/or remove the battery pack, if detachable, from the power tool before making any adjustments, changing accessories, or storing power tools. Such preventive safety measures reduce the risk of starting the power tool accidentally.
- d) Store idle power tools out of the reach of children and do not allow persons unfamiliar with the power tool or these instructions to operate the power tool. Power tools are dangerous in the hands of untrained users.
- e) Maintain power tools and accessories. Check for misalignment or binding of moving parts, breakage of parts and any other condition that may affect the power tool's operation. If damaged, have the power tool repaired before use. Many accidents are caused by poorly maintained power tools.
- f) Keep cutting tools sharp and clean. Properly maintained cutting tools with sharp cutting edges are less likely to bind and are easier to control.
- g) Use the power tool, accessories and accessory tools etc. in accordance with these instructions, taking into account the working conditions and the work to be performed. Using power tools for operations different from those intended can result in hazardous situations.
- h) Keep handles and grasping surfaces dry, clean and free from oil and grease. Slippery handles and grasping surfaces do not allow for safe handling and control of the tool in unexpected situations.

#### 5. Use and handling of the cordless electrical power tool

- a) Charge a rechargeable battery using only the charger recommended by the manufacturer. Chargers are often designed for a particular type of rechargeable battery unit. There is a risk of fire if other types of rechargeable battery units are used.
- b) Only the rechargeable battery units supplied are to be used with an electrical power tool. The use of other rechargeable battery units may lead to the danger of injury or fire.
- c) When they are not being used, store rechargeable battery units away from paperclips, coins, keys, nails, screws or other small metal objects that could cause the contacts to be bridged. Short-circuiting the contacts of a rechargeable battery unit may result in heat damage or fire.
- d) Fluids may leak out of rechargeable battery units if they are misused. If this happens, avoid contact with the fluid. If contact occurs, flush the affected area with water. Seek additional medical help if any of the fluid gets into your eyes. Escaping battery fluid may cause skin irritation or burns.
- e) Do not use a damaged or modified battery. Damaged or modified batteries may behave unexpectedly and cause fires, explosions or pose a risk of injury.
- f) Do not expose a battery to fire or excessively high temperatures. Fire or temperatures in excess of 130°C (265°F) can cause an explosion.
- g) Follow all instructions regarding charging and never charge the battery or the cordless tool outside of the temperature range given in the operating instructions. Incorrect charging or charging outside of the permissible temperature range can destroy the battery and increase the risk of fire.

**CAUTION! RISK OF EXPLOSION!**

Never charge non-rechargeable batteries.



**Protect the rechargeable battery from heat (for example, from continuous exposure to sunlight), fire, water and moisture.** There is a risk of explosion.

**6. Service**

- a) Have your power tool serviced by a qualified repair person using only identical replacement parts. This will ensure that the safety of the power tool is maintained.
- b) Never try to repair damaged batteries. Maintenance of batteries should only be carried out by the manufacturer or an approved customer service centre.

**Appliance-specific safety instructions for impact wrenches**

- Wear ear muffs when using the impact wrench. Exposure to loud noise can lead to hearing loss.
- Secure the workpiece. A workpiece securely held by a clamping device or vice is much safer than one held in your hand.
- Hold the power tool firmly. High torques can occur for brief periods while tightening and loosening screws.
- Wait until the power tool has come to a standstill before putting it down. The accessory tool can jam, leading to loss of control of the power tool.
- Hold the power tool by the insulated gripping surfaces when performing an operation where a screw may contact hidden wiring. If a screw comes into contact with a live wire, this may make exposed metal parts of the power tool live and could give the operator an electric shock.

**Original accessories/attachments**

- Use only the accessories and additional equipment that are specified in the operating instructions and are compatible with the appliance.

**⚠ WARNING!**

- Do not use any accessories that are not recommended by PARKSIDE. Doing so could lead to an electric shock and/or fire.



**ATTENTION! Hot surface.**

There is a risk of burns.



### Safety guidelines for battery chargers

- This appliance may be used by children aged 8 years and above and by persons with limited physical, sensory or mental capabilities or lack of experience and knowledge, provided that they are under supervision or have been told how to use the appliance safely and are aware of the potential risks. Do not allow children to play with the appliance. Do not allow children to carry out cleaning and user maintenance tasks unless they are supervised.
- To avoid potential risks, damaged mains cables should be replaced by the manufacturer, their customer service department or a similarly qualified person.



The charger is suitable for indoor use only.

#### **⚠ WARNING!**

- To avoid potential risks, damaged mains cables should be replaced by the manufacturer, their customer service department or a similarly qualified person.

#### **⚠ ATTENTION!**

- ◆ This charger can only charge the following batteries: PAP 20 A1/PAP 20 A2/PAP 20 A3.
- ◆ A current list of battery compatibility can be found at [www.Lidl.de/Akku](http://www.Lidl.de/Akku).

## Before use

### Charging the battery pack (see fig. A)

#### **⚠ CAUTION!**

- ▶ Always unplug the appliance before you remove the battery pack from or connect the battery pack to the charger.

#### **NOTE**

- ▶ Never charge the battery pack if the ambient temperature is below 10°C or above 40°C. If a lithium-ion battery is to be stored for an extended period, the charge level should be checked regularly. The optimum charge level is between 50% and 80%. The storage climate should be cool and dry, and the ambient temperature should be between 0°C and 50°C.

- ◆ Insert the battery pack **8** into the high-speed charger **10** (see fig. A).
- ◆ Insert the power plug into the socket. The control LED **13** lights up red.
- ◆ The green control LED **14** indicates that charging is complete and the battery pack **8** is ready for use.

#### **⚠ ATTENTION!**

- ◆ If the red control LED **13** flashes, this means that the battery pack **8** has overheated and cannot be charged.
- ◆ If the red and green control LEDs **13** **14** both flash, this means that the battery pack **8** is defective.
- ◆ Push the battery pack **8** into the tool.
- ◆ Switch off the charger for at least 15 minutes between successive charging sessions. Also disconnect the power plug from the mains power socket.

## Inserting/removing the battery pack

### Inserting the battery pack

- ◆ Set the rotation direction switch **2** to the middle position (lock). Snap the battery pack **8** into the handle.

### Removing the battery pack

- ◆ Press the release button **9** and remove the battery pack **8**.

## Checking the battery charge level

- ◆ Press the battery charge level button **12** to check the charge level of the battery (see also main diagram).  
The status/remaining charge will be shown on the battery display LED **11** as follows:  
RED/ORANGE/GREEN = maximum charge  
RED/ORANGE = medium charge  
RED = low charge - charge the battery

## Switching on/off

### Switching on

- ◆ Press and hold the ON/OFF switch **7** to start the tool.  
The LED work light **4** lights up when the ON/OFF switch **7** is pressed lightly or fully.  
This provides illumination of the work area in poor lighting conditions.

### Switching off

- ◆ Release the ON/OFF switch **7** to switch off the appliance.

## Setting/preselecting the rotation speed/tightening torque

- ◆ Press the torque preselection button **6** to select the required torque incrementally. The selected torque is shown on the torque display **5**.
- ◆ Pressing the ON/OFF switch **7** lightly yields a low speed. Increasing the pressure increases the speed/tightening torque.
- ◆ The tightening torque depends on the selected speed/torque preselection and impact duration.

### NOTE

- ▶ When tightening wheel nuts, however, the smallest torque setting must be selected to avoid over-tightening.
- ▶ The integrated motor brake ensures rapid stoppage.

### ⚠ ATTENTION!

- ◆ The tightening torque actually attained must always be checked with a torque wrench!

## Changing the direction of rotation

- ◆ Change the direction of rotation by pushing the rotation direction switch **2** to the right or left.

## Inserting/replacing tools

- ◆ Pull the locking collar **1a** backwards. Insert a suitable tool into the tool holder **1**.
- ◆ Pull the locking collar **1a** backwards again to remove the tool.

## Maintenance and cleaning



**WARNING! RISK OF INJURY!** Always switch the appliance off and remove the battery before carrying out any work on the appliance.

The appliance is maintenance-free.

- The appliance must always be kept clean, dry and free from oil or grease.
- Never allow liquids to get into the tool.
- Use a dry cloth to clean the housing. Never use petrol, solvents or cleansers which can damage plastic.
- If a lithium-ion battery is to be stored for an extended period, the charge level should be checked regularly. The optimum charge level is between 50% and 80%. The optimum storage environment is cool and dry.

### NOTE

- ▶ Spare parts which are not listed (e.g. carbon brushes, switches) can be ordered via our Service Hotline.

## Disposal



The packaging for this product is made from environmentally friendly material and can be disposed of at your local recycling plant.



**Do not dispose of power tools in your normal domestic waste!**

European Directive 2012/19/EU requires that worn-out power tools be collected separately and recycled in an environmentally compatible manner.



**Do not dispose of batteries in your normal household waste**

Defective or worn-out batteries must be recycled according to Directive 2006/66/EC. Take the battery pack and/or appliance to a nearby collection facility.

Please contact your local authority or town council for information about disposal options for used power tools/battery packs.



Dispose of the packaging in an environmentally friendly manner. Note the labelling on the packaging and separate the packaging material components for disposal if necessary. The packaging material is labelled with abbreviations (a) and numbers (b) with the following meanings: 1-7: plastics, 20-22: paper and cardboard, 80-98: composites.



Your local community or municipal authorities can provide information on how to dispose of the worn-out product.



The product is recyclable, subject to extended producer responsibility and is collected separately.

## **Kompernass Handels GmbH** **warranty**

Dear Customer,

This appliance has a 5-year warranty valid from the date of purchase. If this product has any faults, you, the buyer, have certain statutory rights. Your statutory rights are not restricted in any way by the warranty described below.

### **Warranty conditions**

The warranty period starts on the date of purchase. Please keep your receipt in a safe place. This will be required as proof of purchase.

If any material or manufacturing fault occurs within 5 years of the date of purchase of the product, we will either repair or replace the product for you or refund the purchase price (at our discretion). This warranty service requires that you present the defective appliance and the proof of purchase (receipt) within the 5-year warranty period, along with a brief written description of the fault and of when it occurred.

If the defect is covered by the warranty, your product will either be repaired or replaced by us. The repair or replacement of a product does not signify the beginning of a new warranty period.

The X20V Team Series battery packs are guaranteed for 3 years from the date of purchase.

### **Warranty period and statutory claims for defects**

The warranty period is not prolonged by repairs effected under the warranty. This also applies to replaced and repaired components. Any damage and defects present at the time of purchase must be reported immediately after unpacking. Repairs carried out after expiry of the warranty period shall be subject to a fee.

### **Scope of the warranty**

This appliance has been manufactured in accordance with strict quality guidelines and inspected meticulously prior to delivery.

The warranty covers material faults or production faults. The warranty does not extend to product parts subject to normal wear and tear or to fragile parts which could be considered as consumable parts such as switches or parts made of glass.

The warranty does not apply if the product has been damaged, improperly used or improperly maintained. The directions in the operating instructions for the product regarding proper use of the product are to be strictly followed. Uses and actions that are discouraged in the operating instructions or which are warned against must be avoided.

This product is intended solely for private use and not for commercial purposes. The warranty shall be deemed void in cases of misuse or improper handling, use of force and modifications / repairs which have not been carried out by one of our authorised Service centres.

### **The warranty period does not apply to**

- Normal reduction of the battery capacity over time
- Commercial use of the product
- Damage to or alteration of the product by the customer
- Non-compliance with safety and maintenance instructions, operating errors
- Damage caused by natural hazards

## Warranty claim procedure

To ensure quick processing of your case, please observe the following instructions:

- Please have the till receipt and the item number (e.g. IAN 12345) available as proof of purchase.
- You will find the item number on the type plate on the product, an engraving on the product, on the front page of the operating instructions (below left) or on the sticker on the rear or bottom of the product.
- If functional or other defects occur, please contact the service department listed either by **telephone** or by **e-mail**.
- You can return a defective product to us free of charge to the service address that will be provided to you. Ensure that you enclose the proof of purchase (till receipt) and information about what the defect is and when it occurred.



You can download these instructions along with many other manuals, product videos and installation software at [www.lidl-service.com](http://www.lidl-service.com).

This QR code will take you directly to the Lidl service page ([www.lidl-service.com](http://www.lidl-service.com)) where you can open your operating instructions by entering the item number (IAN) 329780\_2001.

## **⚠ WARNING!**

- ▶ **Have your appliances repaired by the Service Centre or a trained electrician, and use only original spare parts.** This will ensure that the safety of the appliance is maintained.
- ▶ **Ensure that the power plug or the mains cable is replaced only by the manufacturer of the appliance or by an approved customer service provider.** This will ensure that the safety of the appliance is maintained.

## Service

### **GB Service Great Britain**

Tel.: 0800 404 7657

E-Mail: [kompernass@lidl.co.uk](mailto:kompernass@lidl.co.uk)

### **IE Service Ireland**

Tel.: 1890 930 034

(0,08 EUR/Min., (peak))

(0,06 EUR/Min., (off peak))

E-Mail: [kompernass@lidl.ie](mailto:kompernass@lidl.ie)

IAN 329780\_2001

## Importer

Please note that the following address is not the service address. Please use the service address provided in the operating instructions.

KOMPERNASS HANDELS GMBH

BURGSTRASSE 21

44867 BOCHUM

GERMANY

[www.kompernass.com](http://www.kompernass.com)

## Original declaration of conformity

We, KOMPERNASS HANDELS GMBH, document officer: Mr Semi Uguzlu, BURGSTR. 21, 44867 BOCHUM, GERMANY, hereby declare that this product complies with the following standards, normative documents and EC directives:

### Machinery Directive

(2006/42/EC)

### EMC (Electromagnetic Compatibility)

(2014/30/EU)

### RoHS Directive

(2011/65/EU)\*

\* The manufacturer bears the full responsibility for compliance with this conformity declaration. The object of the declaration described above complies with the requirements of the Directive 2011/65/EU of the European Parliament and Council of 8 June 2011 on the limitations of use of certain dangerous substances in electrical and electronic appliances.

### Related harmonised standards

EN 62841-1:2015

EN 62841-2-2:2014

EN 55014-1:2017

EN 55014-1:2006/A2:2011

EN 55014-2:2015

EN 55014-2:1997/A2:2008

EN 60335-2-29:2004/A11:2018

EN 60335-1:2012/A2:2019

EN 62233:2008

EN 61000-3-2:2014

EN 61000-3-3:2013

EN 50581:2012

**Type/tool designation:** Cordless Impact Driver PDSSAP 20-Li A1

**Year of manufacture:** 07-2020

**Serial number:** IAN 329780\_2001

Bochum, 20/05/2020



Semi Uguzlu

- Quality Manager -

We reserve the right to make technical changes in the context of further product development.

## Ordering a replacement battery

If you want to order a replacement battery for your appliance, you can do so easily via the Internet on [www.kompernass.com](http://www.kompernass.com) or by telephone.

Due to limited stocks, this item may sell out in a relatively short time.



### NOTE

- ▶ Online ordering of replacement parts is not possible in all countries. In this case, please contact the Service hotline.

## Telephone ordering

**GB** Service Great Britain Tel.: 0800 404 7657

**IE** Service Ireland Tel.: 1890 930 034 (0,08 EUR/Min., - peak | 0,06 EUR/Min., - off peak)

To ensure fast processing of your order, have the article number of your appliance to hand (e.g. IAN 329780) in case of questions. The article number can be found on the type plate or the title page of these instructions.





# Table des matières

<b>Introduction</b> .....	<b>30</b>
Utilisation conforme à l'usage prévu .....	30
Équipement .....	30
Matériel livré .....	30
Caractéristiques techniques .....	30
<b>Avertissements de sécurité généraux pour l'outil électrique</b> .....	<b>31</b>
1. Sécurité de la zone de travail .....	32
2. Sécurité électrique .....	32
3. Sécurité des personnes .....	32
4. Utilisation et entretien de l'outil électrique .....	33
5. Utilisation et manipulation d'un outil à accu. ....	33
6. Service après-vente .....	34
Consignes de sécurité spécifiques aux visseuses à chocs .....	34
Accessoires/équipements supplémentaires d'origine .....	34
Avertissements de sécurité relatifs aux chargeurs .....	35
<b>Avant la mise en service</b> .....	<b>35</b>
Recharger le bloc-batterie (voir fig. A) .....	35
Mettre/retirer le bloc-batterie dans l'appareil .....	36
Contrôler l'état de la batterie .....	36
Allumer/éteindre .....	36
Réglage/sélection de la vitesse de rotation/du couple de serrage .....	36
Inverser le sens de rotation .....	36
Mettre en place/remplacer les outils .....	36
<b>Maintenance et nettoyage</b> .....	<b>37</b>
<b>Recyclage</b> .....	<b>37</b>
<b>Garantie pour Kompernass Handels GmbH pour la Belgique</b> .....	<b>38</b>
<b>Garantie pour Kompernass Handels GmbH pour la France</b> .....	<b>39</b>
<b>Service après-vente</b> .....	<b>41</b>
<b>Importateur</b> .....	<b>41</b>
<b>Déclaration de conformité d'origine</b> .....	<b>42</b>
<b>Commande des batteries de rechange</b> .....	<b>43</b>
Commande téléphonique .....	43

## VISSEUSE À CHOCS SANS FIL PDSSAP 20-LI A1

### Introduction

Nous vous félicitons pour l'achat de votre nouvel appareil. Vous venez ainsi d'opter pour un produit de grande qualité. Le mode d'emploi fait partie de ce produit. Il contient des remarques importantes concernant la sécurité, l'utilisation et le recyclage. Avant d'utiliser le produit, veuillez vous familiariser avec toutes les consignes d'utilisation et avertissements de sécurité. N'utilisez le produit que conformément aux descriptions et pour les domaines d'utilisation prévus. Si vous cédez le produit à un tiers, remettez-lui également tous les documents.

### Utilisation conforme à l'usage prévu

Cet appareil est destiné au vissage et dévissage de vis ainsi qu'au serrage et desserrage d'écrous. L'appareil présente une marche à droite/à gauche, un porte-embout six pans creux 1/4" et une lampe de travail LED. La lumière de cet appareil sert à éclairer la zone de travail immédiate de l'appareil. La fonction de vissage à chocs de l'appareil permet de transformer la force du moteur en percussions rotatives régulières. Le mécanisme de percussion est engagé lors du vissage et du dévissage.

L'appareil est conçu pour être utilisé par des adultes. Les jeunes de plus de 16 ans ne doivent utiliser l'appareil que sous surveillance. Le fabricant décline toute responsabilité pour tous dommages résultant de l'utilisation non conforme à sa destination ou incorrecte de l'appareil.

N'utilisez l'appareil que conformément aux consignes et pour les domaines d'utilisation prévus. L'appareil n'est pas conçu pour un usage professionnel. Toute utilisation autre ou modification de l'appareil est considérée comme non conforme et s'accompagne de risques d'accident non négligeables. Le fabricant n'assume aucune responsabilité pour les dommages résultant d'une utilisation non conforme à l'usage prévu.

### Équipement

- 1 Porte-outil
- 1a Manchon de verrouillage
- 2 Commutateur de sens de rotation/verrouillage
- 3 Clip de ceinture
- 4 Lampe de travail LED
- 5 Indicateur de couple
- 6 Sélection du couple
- 7 Interrupteur MARCHÉ/ARRÊT/réglage de la vitesse
- 8 Bloc-batterie \*
- 9 Touche de déverrouillage du bloc-batterie
- 10 Chargeur rapide \*
- 11 LED d'affichage de la batterie
- 12 Touche d'état de la batterie
- 13 LED rouge de contrôle de charge
- 14 LED verte de contrôle de charge

### Matériel livré

- 1 visseuse à chocs sans fil
- 1 clip de ceinture
- 1 mallette de transport
- 1 mode d'emploi

### Caractéristiques techniques

#### Visseuse à chocs sans fil PDSSAP 20-Li A1

Tension nominale	20 V --- (courant continu)
Transmission	Transmission à 3 vitesses
Vitesse nominale à vide	1er niveau $n_0$ 0-1900 min <sup>-1</sup> 2e niveau $n_0$ 0-2800 min <sup>-1</sup> 3e niveau $n_0$ 0-3600 min <sup>-1</sup>
Fréquence de percussion	1er niveau 0-2200/min 2e niveau 0-3400/min 3e niveau 0-4300/min
Niveaux de couple	1er niveau 120 Nm 2e niveau 180 Nm 3e niveau 226 Nm
Capacité de vissage max.	M16
Porte-outil	1/4" hexagonal

### Batterie PAP 20 A3\*

Type	LITHIUM-IONS
Tension nominale	20 V $\overline{=}$ (courant continu)
Capacité	4 Ah
Cellules	10 (80 Wh)


### Chargeur rapide de batterie PLG 20 A3\*

#### ENTRÉE/Input

Tension nominale	230-240 V $\sim$ , 50 Hz (Courant alternatif)
------------------	--

Puissance nominale absorbée

120 W

Fusible (interne) 3,15 A  $\overline{=}$  

#### SORTIE/output

Tension nominale	21,5 V $\overline{=}$ (courant continu)
Courant nominal	4,5 A

Durée de chargement env. 60 min

Classe de protection II/ $\square$  (double isolation)

\* BATTERIE ET CHARGEUR NON INCLUS DANS LA LIVRAISON

### Valeur d'émissions sonores

Valeur de mesure du bruit déterminée conformément à la norme EN 62841. Le niveau de bruit A pondéré de l'outil électrique est typiquement de :

Niveau de pression acoustique	$L_{PA} = 80$ dB (A)
Imprécision	$K_{PA} = 3$ dB
Niveau de puissance acoustique	$L_{WA} = 91$ dB (A)
Imprécision	$K_{WA} = 3$ dB

### Valeur d'émission des vibrations

Valeurs totales des vibrations (somme vectorielle triaxiale) déterminées selon la norme EN 62841 :

Vissage de vis et d'écrous d'une taille maximale admissible de	$a_h = 2,7$ m/s <sup>2</sup>
Imprécision	$K = 1,5$ m/s <sup>2</sup>

### Porter une protection auditive !

### REMARQUE

- ▶ Les valeurs totales d'émission de vibrations et les valeurs d'émissions sonores indiquées ont été mesurées conformément à une méthode de mesure normée et peuvent être utilisées pour comparer des outils électriques entre eux.
- ▶ Les valeurs totales d'émission de vibrations et les valeurs d'émissions sonores indiquées peuvent également être utilisées pour une évaluation préliminaire de la sollicitation.

### AVERTISSEMENT !

- ▶ Pendant l'utilisation de l'outil électrique, les émissions de vibrations et sonores peuvent différer des valeurs indiquées en fonction de la manière dont l'outil électrique est utilisé, et en particulier en fonction du type de pièce à usiner.
- ▶ Essayez de garder la sollicitation aussi faible que possible. Des mesures d'exemple de réduction de la sollicitation des vibrations sont le port de gants lors de l'utilisation de l'outil et la limitation du temps de travail. À ce titre, toutes les parts du cycle de travail doivent être prises en compte (par exemple les durées pendant lesquelles l'outil électrique est éteint et celles pendant lesquelles il est allumé, mais fonctionne sans charge).



### Avertissements de sécurité généraux pour l'outil électrique



### AVERTISSEMENT !

- ▶ Lire tous les avertissements de sécurité, les instructions, les illustrations et les spécifications fournis avec cet outil électrique. Ne pas suivre les instructions énumérées ci-dessous peut provoquer un choc électrique, un incendie et/ou une blessure sérieuse.

**Conservation des avertissements et des instructions :** Conserver tous les avertissements et toutes les instructions pour pouvoir s'y reporter ultérieurement.

Le terme "outil électrique" dans les avertissements fait référence à votre outil électrique alimenté par le secteur (avec cordon d'alimentation) et à votre outil fonctionnant sur batterie (sans cordon d'alimentation).

## 1. Sécurité de la zone de travail

- a) Conserver la zone de travail propre et bien éclairée. Les zones en désordre ou sombres sont propices aux accidents.
- b) Ne pas faire fonctionner les outils électriques en atmosphère explosive, par exemple en présence de liquides inflammables, de gaz ou de poussières. Les outils électriques produisent des étincelles qui peuvent enflammer les poussières ou les fumées.
- c) Maintenir les enfants et les personnes présentes à l'écart pendant l'utilisation de l'outil électrique. Les distractions peuvent vous faire perdre le contrôle de l'outil.

## 2. Sécurité électrique

- a) La fiche de l'outil électrique doit être adaptée à la prise de courant. Ne jamais modifier la fiche de quelque façon que ce soit. Ne pas utiliser d'adaptateurs avec des outils électriques à branchement de terre. Des fiches non modifiées et des socles adaptés réduisent le risque de choc électrique.
- b) Éviter tout contact du corps avec des surfaces reliées à la terre telles que les tuyaux, les radiateurs, les cuisinières et les réfrigérateurs. Il existe un risque accru de choc électrique si votre corps est relié à la terre.
- c) Ne pas exposer les outils électriques à la pluie ou à des conditions humides. La pénétration d'eau à l'intérieur d'un outil augmentera le risque de choc électrique.
- d) Ne pas maltraiter le cordon. Ne jamais utiliser le cordon pour porter, tirer ou débrancher l'outil. Maintenir le cordon à l'écart de la chaleur, du lubrifiant, des arêtes ou des parties en mouvement. Des cordons endommagés ou emmêlés augmentent le risque de choc électrique.

- e) Lorsqu'on utilise un outil à l'extérieur, utiliser un prolongateur adapté à l'utilisation extérieure. L'utilisation d'un cordon adapté à l'utilisation extérieure réduit le risque de choc électrique.
- f) Si l'usage d'un outil électrique dans un emplacement humide est inévitable, utiliser une alimentation protégée par un dispositif à courant différentiel résiduel (RCD). L'usage d'un RCD réduit le risque de choc électrique.

## 3. Sécurité des personnes

- a) Rester vigilant, regarder ce que vous êtes en train de faire et faire preuve de bon sens dans votre utilisation de l'outil. Ne pas utiliser un outil électrique lorsque vous êtes fatigué ou sous l'emprise de drogues, de l'alcool ou de médicaments. Un moment d'inattention en cours d'utilisation d'un outil électrique peut entraîner des blessures graves.
- b) Utiliser un équipement de sécurité. Toujours porter une protection pour les yeux. Les équipements de protection individuelle tels que les masques contre les poussières, les chaussures de sécurité antidérapantes, les casques ou les protections auditives utilisés pour les conditions appropriées réduisent les blessures.
- c) Éviter tout démarrage intempestif. S'assurer que l'interrupteur est en position arrêt avant de brancher l'outil au secteur et/ou au bloc de batteries, de le ramasser ou de le porter. Porter les outils électriques en ayant le doigt sur l'interrupteur ou brancher des outils électriques dont l'interrupteur est en position marche est source d'accidents.
- d) Retirer toute clé de réglage avant de mettre l'outil électrique en marche. Une clé laissée fixée sur une partie tournante de l'outil électrique peut donner lieu à des blessures.
- e) Ne pas se précipiter. Garder une position et un équilibre adaptés à tout moment. Cela permet un meilleur contrôle de l'outil dans des situations inattendues.

- f) **S'habiller de manière adaptée. Ne pas porter de vêtements amples ou de bijoux. Garder les cheveux et les vêtements à distance des parties en mouvement.** Des vêtements amples, des bijoux ou les cheveux longs peuvent être pris dans des parties en mouvement.
- g) **Si des dispositifs sont fournis pour le raccordement d'équipements pour l'extraction et la récupération des poussières, s'assurer qu'ils sont connectés et correctement utilisés.** Utiliser des collecteurs de poussière peut réduire les risques dus aux poussières.
- h) **Ne pas se bercer d'illusions quant à la sécurité et ne pas aller outre les règles de sécurité pour les outils électriques, même si vous êtes habitué à l'outil électrique pour l'avoir utilisé à maintes reprises.** Une fraction de seconde d'inattention peut provoquer une blessure grave.
- e) **Observer la maintenance des outils électriques et des accessoires. Vérifier qu'il n'y a pas de mauvais alignement ou de blocage des parties mobiles, des pièces cassées ou toute autre condition pouvant affecter le fonctionnement de l'outil électrique. En cas de dommages, faire réparer l'outil électrique avant de l'utiliser.** De nombreux accidents sont dus à des outils électriques mal entretenus.
- f) **Garder affûtés et propres les outils permettant de couper.** Des outils destinés à couper correctement entretenus avec des pièces coupantes tranchantes sont moins susceptibles de bloquer et sont plus faciles à contrôler.
- g) **Utiliser l'outil électrique, l'outil d'intervention, les outils d'intervention etc., conformément à ces instructions. En tenant compte des conditions de travail et du travail à réaliser.** L'utilisation de l'outil électrique pour des opérations différentes de celles prévues peut donner lieu à des situations dangereuses.

#### **4. Utilisation et entretien de l'outil électrique**

- a) **Ne pas forcer l'outil électrique. Utiliser l'outil électrique adapté à votre application.** L'outil électrique adapté réalise mieux le travail et de manière plus sûre au régime pour lequel il a été construit.
- b) **Ne pas utiliser l'outil électrique si l'interrupteur ne permet pas de passer de l'état de marche à arrêt et inversement.** Tout outil électrique qui ne peut pas être commandé par l'interrupteur est dangereux et il faut le réparer.
- c) **Débrancher la fiche de la source d'alimentation et/ou enlever le bloc de batteries s'il est amovible, avant tout réglage, changement d'accessoires ou avant de ranger l'outil électrique.** De telles mesures de sécurité préventives réduisent le risque de démarrage accidentel de l'outil électrique.
- d) **Conserver les outils électriques à l'arrêt hors de la portée des enfants et Ne pas permettre à des personnes ne connaissant pas l'outil électrique ou les présentes instructions de le faire fonctionner.** Les outils électriques sont dangereux entre les mains d'utilisateurs novices.
- h) **Il faut que les poignées et les surfaces de préhension restent sèches, propres et dépourvues d'huiles et de graisses.** Des poignées et des surfaces de préhension glissantes rendent impossibles la manipulation et le contrôle en toute sécurité de l'outil dans les situations inattendues.

#### **5. Utilisation et manipulation d'un outil à accu**

- a) **Rechargez les batteries uniquement avec les chargeurs recommandés par le fabricant.** Un chargeur compatible pour certains types de batteries peut provoquer un incendie s'il est utilisé avec d'autres batteries.
- b) **N'utiliser les outils qu'avec des blocs de batteries spécifiquement désignés.** L'utilisation de tout autre bloc de batteries peut créer un risque de blessure et de feu.
- c) **Tenir les batteries inutilisées à l'abri des agrafes, pièces de monnaie, clés, clous, vis et autres objets en métal susceptibles de court-circuiter les contacts.** Un court-circuit entre les contacts des batteries peut provoquer des brûlures ou un incendie.

- d) La batterie peut couler en cas d'usage incorrect. Éviter tout contact avec ce liquide. Laver à l'eau en cas de contact involontaire. En cas de contact du liquide avec les yeux, il faut en plus consulter un médecin. Le liquide qui s'écoule des batteries peut causer des irritations de la peau ou des brûlures.
- e) **Ne pas utiliser de batterie endommagée ou modifiée.** Les batteries endommagées ou modifiées peuvent se comporter de manière imprévisible et entraîner un incendie, une explosion ou un risque de blessures.
- f) **Ne jamais exposer une batterie au feu ou à des températures trop élevées.** Le feu ou des températures supérieures à 130 °C (265 °F) peuvent entraîner une explosion.
- g) Suivre toutes les instructions relatives au chargement et ne chargez jamais la batterie ou l'outil sans fil en dehors de la plage de températures indiquée dans ce mode d'emploi. Un chargement incorrect ou un chargement en dehors de la plage de températures autorisée peut détruire la batterie et augmenter le risque d'incendie.



**PRUDENCE! RISQUE D'EXPLOSION !**  
**Ne rechargez jamais des piles non rechargeables.**



**Protégez la batterie de la chaleur, par ex. aussi du rayonnement solaire continu, du feu, de l'eau et de l'humidité.** Il y a risque d'explosion.

## 6. Service après-vente

- a) **Faire entretenir l'outil électrique par un réparateur qualifié utilisant uniquement des pièces de rechange identiques.** Cela assurera que la sécurité de l'outil est maintenue.
- b) **N'entretenez jamais des accus endommagés.** L'entretien des accus ne doit être effectué que par le constructeur ou des points de service après-vente agréés.

## Consignes de sécurité spécifiques aux visseuses à chocs

- Pendant le perçage avec percussion, portez une protection auditive. L'exposition au bruit peut provoquer une perte d'audition.
- **Sécurisez la pièce à usiner.** Toute pièce à usiner maintenue par des dispositifs de serrage ou un étai est mieux sécurisée qu'avec votre seule main.
- **Tenez l'outil électrique fermement.** Le serrage et le desserrage de vis peut à court terme provoquer des couples de réaction élevés.
- **Attendez que l'outil électrique se soit immobilisé avant de le poser.** L'outil risque de se coincer et cela peut faire perdre le contrôle de l'outil électrique.
- Tenir l'outil électrique par les surfaces de préhension isolées, lors de la réalisation d'une opération au cours de laquelle le dispositif de serrage peut entrer en contact avec un câblage non apparent ou son propre cordon d'alimentation. Le contact avec un fil sous tension peut également mettre sous tension les parties métalliques exposées de l'outil électrique et occasionner un choc électrique à l'opérateur.

## Accessoires/équipements supplémentaires d'origine

- Utilisez uniquement les accessoires et équipements supplémentaires spécifiés dans le mode d'emploi ou dont le logement est compatible avec l'appareil.

### AVERTISSEMENT !

- N'utilisez aucun accessoire qui n'a pas été recommandé par PARKSIDE. Cela peut entraîner une électrocution et un incendie.



**ATTENTION !** Surface brûlante. Il y a un risque de brûlure.

## Avertissements de sécurité relatifs aux chargeurs

- Cet appareil peut être utilisé par des enfants à partir de 8 ans et par des personnes ayant des capacités physiques, sensorielles ou mentales réduites ou disposant de peu d'expérience et/ou de connaissances, à condition qu'ils soient surveillés ou qu'ils aient été initiés à l'utilisation sécurisée de l'appareil et qu'ils aient compris les dangers en résultant. Les enfants ne doivent pas jouer avec l'appareil. Le nettoyage et la maintenance utilisateur ne doivent pas être réalisés par des enfants s'ils ne sont pas surveillés.
- Si le cordon d'alimentation de cet appareil est endommagé, il doit être remplacé par le fabricant, son service après-vente ou une personne de qualification similaire afin d'éviter tout risque.



Le chargeur convient uniquement à une exploitation en intérieur.

### **⚠ AVERTISSEMENT !**

- Si le cordon d'alimentation de l'appareil est endommagé, il doit être remplacé par le fabricant, son service après-vente ou une personne de qualification similaire afin d'éviter tout risque.

### **⚠ ATTENTION !**

- ◆ Ce chargeur peut recharger uniquement les batteries suivantes : PAP 20 A1/PAP 20 A2/PAP 20 A3.
- ◆ Une liste à jour de la compatibilité des batteries est disponible sur [www.Lidl.de/Akku](http://www.Lidl.de/Akku).

## Avant la mise en service

### Recharger le bloc-batterie (voir fig. A)

#### **⚠ PRUDENCE !**

- ▶ Débranchez toujours la fiche secteur du chargeur avant d'en retirer le bloc-batterie ou de le mettre en place.

#### **REMARQUE**

- ▶ Ne chargez jamais le bloc-batterie lorsque la température ambiante est inférieure à 10 °C ou supérieure à 40 °C. Si une batterie lithium-ions doit rester stockée pendant une période prolongée, il faut contrôler régulièrement son état de charge. L'état de charge optimal se situe entre 50 % et 80 %. Le climat de stockage doit être frais et sec dans une température ambiante située entre 0 °C et 50 °C.

- ◆ Placez le bloc-batterie **8** dans le chargeur rapide **10** (voir fig. A).
- ◆ Insérez la fiche secteur dans la prise de courant. La LED de contrôle **13** s'allume en rouge.
- ◆ La LED verte de contrôle **14** vous signale que l'opération de chargement est terminée et que le bloc-batterie **8** est prêt à être utilisé.

#### **⚠ ATTENTION !**

- ◆ Si la LED de contrôle rouge **13** se met à clignoter, cela signifie que le bloc-batterie **8** surchauffe et qu'il ne peut pas être rechargé.
- ◆ Si les LED de contrôle rouge et verte **13** **14** clignent ensemble, cela signifie que le bloc-batterie **8** est défectueux.
- ◆ Introduisez le bloc-batterie **8** dans l'appareil.
- ◆ Éteignez le chargeur pendant au moins 15 minutes entre deux opérations de chargement consécutives. Débranchez pour cela la fiche secteur.

## Mettre/retirer le bloc-batterie dans l'appareil

### Mettre en place le bloc-batterie

- ◆ Placez le commutateur de sens de rotation **2** en position centrale (verrouillage). Faites s'enclencher le bloc-batterie **8** dans la poignée.

### Retirer le bloc-batterie

- ◆ Appuyez sur la touche de déverrouillage **9** puis retirez le bloc-batterie **8**.

## Contrôler l'état de la batterie

- ◆ Pour contrôler l'état de la batterie, appuyez sur la touche état de la batterie **12** (voir également la figure principale). L'état et la puissance restante s'affichent comme suit dans la LED d'affichage de la batterie **11** :  
ROUGE/ORANGE/VERT = charge maximale  
ROUGE/ORANGE = charge moyenne  
ROUGE = charge faible – recharger la batterie

## Allumer/éteindre

### Allumer

- ◆ Pour la mise en service de l'appareil, appuyez sur l'interrupteur MARCHE/ARRÊT **7** et maintenez-le enfoncé.  
La lampe de travail LED **4** s'allume lorsque l'interrupteur MARCHE/ARRÊT **7** appuyé est légèrement ou entièrement enfoncé.  
Elle permet ainsi d'éclairer la zone de travail si la luminosité n'est pas suffisante.

### Éteindre

- ◆ Pour éteindre l'appareil, relâchez l'interrupteur MARCHE/ARRÊT **7**.

## Réglage/sélection de la vitesse de rotation/du couple de serrage

- ◆ Appuyez sur la touche de sélection du couple **6** pour choisir graduellement le couple souhaité. Le niveau de couple choisi est indiqué sur l'affichage de couple **5**.
- ◆ Une légère pression sur l'interrupteur MARCHE/ARRÊT **7** génère une vitesse de rotation/un couple de serrage plus réduit. La vitesse de rotation/le couple de serrage augmente avec la pression sur l'interrupteur.
- ◆ Le couple de serrage dépend de la vitesse de rotation choisie/du couple choisi et de la durée de la percussion.

### REMARQUE

- ▶ Pour serrer les écrous, il convient cependant de choisir le plus petit réglage de couple afin d'éviter de trop serrer.
- ▶ Le frein moteur intégré veille à une immobilisation rapide.

### ⚠ ATTENTION !

- ◆ Le couple de serrage réellement atteint doit toujours être contrôlé à l'aide d'une clé dynamométrique !

## Inverser le sens de rotation

- ◆ Inversez le sens de rotation en poussant le commutateur de sens de rotation **2** vers la droite ou vers la gauche.

## Mettre en place/remplacer les outils

- ◆ Tirez le manchon de verrouillage **1a** vers l'arrière. Insérez un outil adapté dans le porte-outil **1**.
- ◆ Tirez à nouveau le manchon de verrouillage **1a** vers l'arrière pour retirer l'outil.



## Maintenance et nettoyage



**AVERTISSEMENT! RISQUE DE BLESSURES ! Avant d'effectuer tout travail sur l'appareil, éteignez-le et retirez la batterie.**

L'appareil ne nécessite aucune maintenance particulière.

- L'appareil doit toujours être propre, sec et exempt d'huile ou de graisse.
- Aucun liquide ne doit pénétrer à l'intérieur de l'appareil.
- Pour le nettoyage du boîtier, utilisez un chiffon sec. N'utilisez jamais d'essence, de solvant ou de nettoyant qui attaquent le plastique.
- Si une batterie lithium-ions doit rester stockée pendant une période prolongée, il faut contrôler régulièrement son état de charge. L'état de charge optimal se situe entre 50 et 80 %. Le climat de stockage optimal est frais et sec.

### REMARQUE

- ▶ Vous pouvez commander des pièces détachées non listées (comme les balais de charbon, les interrupteurs par ex.) auprès de notre hotline du service après-vente.

## Recyclage



L'emballage est constitué de matériaux écologiques que vous pouvez recycler par le biais des services de recyclage locaux.



**Ne jetez jamais les outils électriques avec les ordures ménagères !**

Conformément à la directive européenne 2012/19/EU, les outils électriques usagés doivent faire l'objet d'un tri et d'un recyclage respectueux de l'environnement.



**Ne jetez pas les batteries dans les ordures ménagères !**

Les batteries défectueuses ou usagées doivent être recyclées conformément à la directive 2006/66/CE. Recyclez le bloc-batterie et/ou l'appareil auprès des points de collecte existants.

Informez-vous auprès des services administratifs communaux ou municipaux quant aux possibilités de recyclage des outils électriques/bloc-batterie usagés.



Recyclez l'emballage d'une manière respectueuse de l'environnement. Observez le marquage sur les différents matériaux d'emballage et trie-les séparément si nécessaire. Les matériaux d'emballage sont repérés par des abréviations (a) et des numéros (b) qui ont la signification suivante : 1-7 : Plastiques, 20-22 : Papier et carton, 80-98 : Matériaux composites.



Renseignez-vous auprès de votre commune ou des services administratifs de votre ville pour connaître les possibilités de recyclage du produit usagé.



Le produit recyclable doit être trié ou rapporté dans un point de collecte pour être recyclé.

## Garantie pour Kompernass Handels GmbH pour la Belgique

Chère cliente, cher client,

Cet appareil est garanti 5 ans à partir de la date d'achat. Si ce produit venait à présenter des vices, vous disposez de droits légaux face au vendeur de ce produit. Vos droits légaux ne sont pas restreints par notre garantie présentée ci-dessous.

### Conditions de garantie

La période de garantie débute à la date d'achat. Veuillez bien conserver le ticket de caisse. Celui-ci servira de preuve d'achat.

Si dans un délai de 5 ans suivant la date d'achat de ce produit, un vice de matériel ou de fabrication venait à apparaître, le produit sera réparé, remplacé gratuitement par nos soins ou le prix d'achat remboursé, selon notre choix. Cette prestation sous garantie nécessite, dans le délai de 5 ans, la présentation de l'appareil défectueux et du justificatif d'achat (ticket de caisse) ainsi que la description brève du vice et du moment de son apparition.

Si le vice est couvert par notre garantie, vous recevrez le produit réparé ou un nouveau produit en retour. Aucune nouvelle période de garantie ne débute avec la réparation ou l'échange du produit.

Les batteries de la série X20V Team sont garanties 3 ans à compter de la date d'achat.

### Période de garantie et réclamation légale pour vices cachés

L'exercice de la garantie ne prolonge pas la période de garantie. Cette disposition s'applique également aux pièces remplacées ou réparées. Les dommages et vices éventuellement déjà présents à l'achat doivent être signalés immédiatement après le déballeage. Toute réparation survenant après la période sous garantie fera l'objet d'une facturation.

### Étendue de la garantie

L'appareil a été fabriqué avec soin conformément à des directives de qualité strictes et consciencieusement contrôlé avant sa livraison.

La prestation de la garantie s'applique aux vices de matériel et de fabrication. Cette garantie ne s'étend pas aux pièces du produit qui sont exposées à une usure normale et peuvent de ce fait être considérées comme pièces d'usure, ni aux détériorations de pièces fragiles, par ex. interrupteurs ou pièces en verre.

Cette garantie devient caduque si le produit est détérioré, utilisé ou entretenu de manière non conforme. Toutes les instructions listées dans le manuel d'utilisation doivent être exactement respectées pour une utilisation conforme du produit. Des buts d'utilisation et actions qui sont déconseillés dans le manuel d'utilisation, ou dont vous êtes avertis doivent également être évités.

Le produit est uniquement destiné à un usage privé et ne convient pas à un usage professionnel. La garantie est annulée en cas d'entretien incorrect et inapproprié, d'usage de la force et en cas d'intervention non réalisée par notre centre de service après-vente agréé.

### La période de garantie ne s'applique pas dans les cas suivants

- usure normale de la capacité de l'accu
- utilisation commerciale du produit
- détérioration ou modification du produit par le client
- non-respect des consignes de sécurité et de maintenance, erreur d'utilisation
- dommages causés par des événements élémentaires

### Procédure en cas de garantie

Afin de garantir un traitement rapide de votre demande, veuillez suivre les indications suivantes :

- Veuillez avoir à portée de main pour toutes questions le ticket de caisse et la référence article (par ex. IAN 12345) en tant que justificatif de votre achat.
- Vous trouverez la référence sur la plaque signalétique sur le produit, une gravure sur le produit, sur la page de garde du mode d'emploi (en bas à gauche) ou sur l'autocollant au dos ou sur le dessous du produit.

- Si des erreurs de fonctionnement ou d'autres vices venaient à apparaître, veuillez d'abord contacter le département service clientèle cité ci-dessous par **téléphone** ou par **e-mail**.
- Vous pouvez ensuite retourner un produit enregistré comme étant défectueux en joignant le ticket de caisse et en indiquant en quoi consiste le vice et quand il est survenu, sans devoir l'affranchir à l'adresse de service après-vente communiquée.



Sur [www.lidl-service.com](http://www.lidl-service.com), vous pourrez télécharger ce mode d'emploi et de nombreux autres manuels, vidéos produit et logiciels d'installation.

Grâce à ce code QR, vous arriverez directement sur le site Lidl service après-vente ([www.lidl-service.com](http://www.lidl-service.com)) et vous pourrez ouvrir votre mode d'emploi en saisissant votre référence (IAN) 329780\_2001.

## Garantie pour Kompennass Handels GmbH pour la France

Chère cliente, cher client,

Cet appareil est garanti 5 ans à partir de la date d'achat. Si ce produit venait à présenter des vices, vous disposez de droits légaux face au vendeur de ce produit. Vos droits légaux ne sont pas restreints par notre garantie présentée ci-dessous.

### Conditions de garantie

La période de garantie débute à la date d'achat. Veuillez bien conserver le ticket de caisse. Celui-ci servira de preuve d'achat.

Si dans un délai de 5 ans suivant la date d'achat de ce produit, un vice de matériel ou de fabrication venait à apparaître, le produit sera réparé, remplacé gratuitement par nos soins ou le prix d'achat remboursé, selon notre choix. Cette prestation sous garantie nécessite, dans le délai de 5 ans, la présentation de l'appareil défectueux et du justificatif d'achat (ticket de caisse) ainsi que la description brève du vice et du moment de son apparition.

Si le vice est couvert par notre garantie, vous recevrez le produit réparé ou un nouveau produit en retour. Aucune nouvelle période de garantie ne débute avec la réparation ou l'échange du produit.

Les batteries de la série X20V Team sont garanties 3 ans à compter de la date d'achat.

### Période de garantie et réclamation légale pour vices cachés

L'exercice de la garantie ne prolonge pas la période de garantie. Cette disposition s'applique également aux pièces remplacées ou réparées. Les dommages et vices éventuellement déjà présents à l'achat doivent être signalés immédiatement après le déballage. Toute réparation survenant après la période sous garantie fera l'objet d'une facturation.

### Étendue de la garantie

L'appareil a été fabriqué avec soin conformément à des directives de qualité strictes et consciencieusement contrôlé avant sa livraison.

La prestation de la garantie s'applique aux vices de matériel et de fabrication. Cette garantie ne s'étend pas aux pièces du produit qui sont exposées à une usure normale et peuvent de ce fait être considérées comme pièces d'usure, ni aux détériorations de pièces fragiles, par ex. interrupteurs ou pièces en verre.

Cette garantie devient caduque si le produit est détérioré, utilisé ou entretenu de manière non conforme. Toutes les instructions listées dans le manuel d'utilisation doivent être exactement respectées pour une utilisation conforme du produit. Des buts d'utilisation et actions qui sont déconseillés dans le manuel d'utilisation, ou dont vous êtes avertis doivent également être évités.

Le produit est uniquement destiné à un usage privé et ne convient pas à un usage professionnel. La garantie est annulée en cas d'entretien incorrect et inapproprié, d'usage de la force et en cas d'intervention non réalisée par notre centre de service après-vente agréé.

**Article L217-16 du Code de la consommation**

Lorsque l'acheteur demande au vendeur, pendant le cours de la garantie commerciale qui lui a été consentie lors de l'acquisition ou de la réparation d'un bien meuble, une remise en état couverte par la garantie, toute période d'immobilisation d'au moins sept jours vient s'ajouter à la durée de la garantie qui restait à courir. Cette période court à compter de la demande d'intervention de l'acheteur ou de la mise à disposition pour réparation du bien en cause, si cette mise à disposition est postérieure à la demande d'intervention.

Indépendamment de la garantie commerciale souscrite, le vendeur reste tenu des défauts de conformité du bien et des vices rédhibitoires dans les conditions prévues aux articles L217-4 à L217-13 du Code de la consommation et aux articles 1641 à 1648 et 2232 du Code Civil.

**Article L217-4 du Code de la consommation**

Le vendeur livre un bien conforme au contrat et répond des défauts de conformité existant lors de la délivrance. Il répond également des défauts de conformité résultant de l'emballage, des instructions de montage ou de l'installation lorsque celle-ci a été mise à sa charge par le contrat ou a été réalisée sous sa responsabilité.

**Article L217-5 du Code de la consommation**

Le bien est conforme au contrat :

- 1° S'il est propre à l'usage habituellement attendu d'un bien semblable et, le cas échéant :
  - s'il correspond à la description donnée par le vendeur et possède les qualités que celui-ci a présentées à l'acheteur sous forme d'échantillon ou de modèle ;
  - s'il présente les qualités qu'un acheteur peut légitimement attendre eu égard aux déclarations publiques faites par le vendeur, par le producteur ou par son représentant, notamment dans la publicité ou l'étiquetage ;
- 2° Ou s'il présente les caractéristiques définies d'un commun accord par les parties ou être propre à tout usage spécial recherché par l'acheteur, porté à la connaissance du vendeur et que ce dernier a accepté.

**Article L217-12 du Code de la consommation**

L'action résultant du défaut de conformité se prescrit par deux ans à compter de la délivrance du bien.

**Article 1641 du Code civil**

Le vendeur est tenu de la garantie à raison des défauts cachés de la chose vendue qui la rendent impropre à l'usage auquel on la destine, ou qui diminuent tellement cet usage que l'acheteur ne l'aurait pas acquise, ou n'en aurait donné qu'un moindre prix, s'il les avait connus.

**Article 1648 1er alinéa du Code civil**

L'action résultant des vices rédhibitoires doit être intentée par l'acquéreur dans un délai de deux ans à compter de la découverte du vice.

Les pièces détachées indispensables à l'utilisation du produit sont disponibles pendant la durée de la garantie du produit.

### La période de garantie ne s'applique pas dans les cas suivants

- usure normale de la capacité de l'accu
- utilisation commerciale du produit
- détérioration ou modification du produit par le client
- non-respect des consignes de sécurité et de maintenance, erreur d'utilisation
- dommages causés par des événements élémentaires

### Procédure en cas de garantie

Afin de garantir un traitement rapide de votre demande, veuillez suivre les indications suivantes :

- Veuillez avoir à portée de main pour toutes questions le ticket de caisse et la référence article (par ex. IAN 12345) en tant que justificatif de votre achat.
- Vous trouverez la référence sur la plaque signalétique sur le produit, une gravure sur le produit, sur la page de garde du mode d'emploi (en bas à gauche) ou sur l'autocollant au dos ou sur le dessous du produit.
- Si des erreurs de fonctionnement ou d'autres vices venaient à apparaître, veuillez d'abord contacter le département service clientèle cité ci-dessous par **téléphone** ou par **e-mail**.
- Vous pouvez ensuite retourner un produit enregistré comme étant défectueux en joignant le ticket de caisse et en indiquant en quoi consiste le vice et quand il est survenu, sans devoir l'affranchir à l'adresse de service après-vente communiquée.



Sur [www.lidl-service.com](http://www.lidl-service.com), vous pourrez télécharger ce mode d'emploi et de nombreux autres manuels, vidéos produit et logiciels d'installation.

Grâce à ce code QR, vous arriverez directement sur le site Lidl service après-vente ([www.lidl-service.com](http://www.lidl-service.com)) et vous pourrez ouvrir votre mode d'emploi en saisissant votre référence (IAN) 329780\_2001.

### ⚠ AVERTISSEMENT !

- ▶ Faites réparer vos appareils par le service après-vente ou un électricien et uniquement avec des pièces de rechange d'origine. Cela assure le maintien de la sécurité de l'appareil.
- ▶ Confiez toujours le remplacement de la fiche ou du cordon d'alimentation au fabricant de l'appareil ou à son service après-vente. Cela assure le maintien de la sécurité de l'appareil.

### Service après-vente

#### FR Service France

Tel.: 0800 919270

E-Mail: [kompnass@lidl.fr](mailto:kompnass@lidl.fr)

#### BE Service Belgique

Tel.: 070 270 171 (0,15 EUR/Min.)

E-Mail: [kompnass@lidl.be](mailto:kompnass@lidl.be)

IAN 329780\_2001

### Importateur

Veuillez tenir compte du fait que l'adresse suivante n'est pas une adresse de service après-vente. Veuillez d'abord contacter le service mentionné.

KOMPERNASS HANDELS GMBH

BURGSTRASSE 21

44867 BOCHUM

ALLEMAGNE

[www.kompnass.com](http://www.kompnass.com)

## Déclaration de conformité d'origine

Nous soussignés, KOMPERNASS HANDELS GMBH, responsable du document : M. Semi Uguzlu, BURGSTR. 21, 44867 BOCHUM, ALLEMAGNE, déclarons par la présente que ce produit est en conformité avec les normes, documents normatifs et directives CE suivants :

**Directive relative aux machines**  
(2006/42/CE)

**Compatibilité électromagnétique**  
(2014/30/EU)

**Directive RoHS**  
(2011/65/EU)\*

\* La seule responsabilité pour l'établissement de cette déclaration de conformité incombe au fabricant. L'objet de la déclaration décrit ci-dessus répond aux prescriptions de la directive 2011/65/EU du Parlement européen et du Conseil en date du 8 juin 2011 visant la restriction de l'utilisation de certaines substances dangereuses dans les appareils électriques et électroniques.

### Normes harmonisées appliquées

EN 62841-1:2015  
EN 62841-2-2:2014  
EN 55014-1:2017  
EN 55014-1:2006/A2:2011  
EN 55014-2:2015  
EN 55014-2:1997/A2:2008  
EN 60335-2-29:2004/A11:2018  
EN 60335-1:2012/A2:2019  
EN 62233:2008  
EN 61000-3-2:2014  
EN 61000-3-3:2013  
EN 50581:2012

**Type/désignation de l'appareil :** Visseuse à chocs sans fil PDSSAP 20-Li A1

**Année de fabrication :** 07-2020

**Numéro de série :** IAN 329780\_2001

Bochum, le 20/05/2020



Semi Uguzlu  
- Responsable qualité -

Sous réserve de modifications techniques à des fins de perfectionnement.

## Commande des batteries de rechange

Si vous souhaitez commander une batterie de rechange pour votre appareil, vous pouvez le faire très aisément soit sur le site [www.kompernass.com](http://www.kompernass.com) soit par téléphone.

En raison d'un stock limité, il est possible que cet article soit épuisé très rapidement.



### REMARQUE

- ▶ Dans certains pays, la commande de pièces détachées ne peut pas être réalisée en ligne. Dans ce cas, veuillez contacter la hotline du service après-vente.

## Commande téléphonique

**FR** Service France Tel.: 0800 919270

**BE** Service Belgique Tel.: 070 270 171 (0,15 EUR/Min.)

Pour que votre commande soit traitée plus rapidement, veillez à tenir prêt le numéro de référence de l'appareil (par ex. IAN 329780) pour répondre à toute demande de renseignements. Vous trouverez le numéro de référence sur la plaque signalétique ou sur la page de garde de ce mode d'emploi.





# Inhoud

<b>Inleiding</b> .....	<b>46</b>
Gebruik in overeenstemming met bestemming .....	46
Onderdelen .....	46
Inhoud van het pakket .....	46
Technische gegevens .....	46
<b>Algemene veiligheidsvoorschriften voor elektrische gereedschappen</b> .....	<b>47</b>
1. Veiligheid op de werkplek .....	48
2. Elektrische veiligheid .....	48
3. Veiligheid van personen .....	48
4. Gebruik en behandeling van het elektrische gereedschap .....	49
5. Gebruik en behandeling van het accugereedschap .....	49
6. Service .....	50
Apparaatspecifieke veiligheidsvoorschriften voor slagschroefmachines .....	50
Originele accessoires/hulpstukken .....	50
Veiligheidsvoorschriften voor opladers .....	51
<b>Vóór de ingebruikname</b> .....	<b>51</b>
Accupack opladen (zie afb. A) .....	51
Accupack in het apparaat plaatsen/uit het apparaat nemen .....	52
Status van de accu controleren .....	52
In-/uitschakelen .....	52
Toerental/draaimoment instellen .....	52
Draairichting wijzigen .....	52
Gereedschappen plaatsen/verwisselen .....	52
<b>Onderhoud en reiniging</b> .....	<b>53</b>
<b>Afvoeren</b> .....	<b>53</b>
<b>Garantie van Kompernaß Handels GmbH</b> .....	<b>54</b>
<b>Service</b> .....	<b>55</b>
<b>Importeur</b> .....	<b>55</b>
<b>Originele conformiteitsverklaring</b> .....	<b>56</b>
<b>Vervangende accu bestellen</b> .....	<b>57</b>
Telefonisch bestellen .....	57

## ACCU-DRAAISLAGSCHROEFMACHINE PDSSAP 20-LI A1

### Inleiding

Hartelijk gefeliciteerd met de aankoop van uw nieuwe apparaat. U hebt hiermee gekozen voor een hoogwaardig product. De gebruiksaanwijzing maakt deel uit van dit product. Hij bevat belangrijke aanwijzingen voor de veiligheid, het gebruik en het afvoeren van dit product. Lees alle bedienings- en veiligheidsvoorschriften voordat u het product in gebruik neemt. Gebruik het product uitsluitend op de voorgeschreven wijze en voor de aangegeven doeleinden. Geef alle documenten mee als u het product overdraagt aan een derde.

### Gebruik in overeenstemming met bestemming

Dit apparaat is bestemd voor het indraaien en losdraaien van schroeven en voor het vastdraaien en losdraaien van moeren. Het apparaat draait rechts- en linksom en is uitgerust met een inbusbithouder van 1/4" en een LED-werklampje. Het werklampje van dit apparaat is bedoeld om het directe werkvlak van het apparaat te verlichten. De slagfunctie van het apparaat zet de kracht van de motor om in gelijkmatige draaislagen. Deze slagbeweging wordt zowel tijdens het vastdraaien als tijdens het losdraaien gebruikt.

Het apparaat is alleen bestemd voor gebruik door volwassenen. Jongeren vanaf 16 jaar mogen het apparaat gebruiken op voorwaarde dat ze onder toezicht staan. De fabrikant aanvaardt geen aansprakelijkheid voor schade die voortvloeit uit gebruik dat niet in overeenstemming is met de bestemming van het apparaat of door een verkeerde bediening.

Gebruik het apparaat uitsluitend op de voorgeschreven wijze en voor de aangegeven doeleinden. Het apparaat is niet bestemd voor bedrijfsmatig of commercieel gebruik. Elk ander gebruik of elke wijziging van het apparaat geldt als niet in overeenstemming met de bestemming en brengt ernstig gevaar voor ongelukken met zich mee. De fabrikant aanvaardt geen enkele aansprakelijkheid voor schade die voortvloeit uit gebruik in strijd met de bestemming.

### Onderdelen

- 1 Bithouder
- 1a Vergrendelring
- 2 Draairichtingschakelaar/blokkering
- 3 Riemclip
- 4 LED-werklampje
- 5 Draaimoment-indicatie
- 6 Instelring draaimoment
- 7 Aan-/uitknop / toerentalregeling
- 8 Accupack\*
- 9 Knop voor ontgrendeling van het accupack
- 10 Snellader\*
- 11 Accu-display-LED
- 12 Toets Accutoestand
- 13 Rode controle-LED voor opladen
- 14 Groene controle-LED voor opladen

### Inhoud van het pakket

- 1 accu-draaislagschroefmachine
- 1 riemclip
- 1 koffer
- 1 gebruiksaanwijzing

### Technische gegevens

#### Accu-draaislagschroefmachine PDSSAP 20-Li A1

Nominale spanning	20 V $\overline{=}$ (gelijkstroom)
Aandrijving	Aandrijving met 3 standen
Nominaal toerental (onbelast)	1e stand $n_0$ 0–1900 min <sup>-1</sup> 2e stand $n_0$ 0–2800 min <sup>-1</sup> 3e stand $n_0$ 0–3600 min <sup>-1</sup>
Slagfrequentie	1e stand 0–2200/min 2e stand 0–3400/min 3e stand 0–4300/min
Draaimomentstanden	1e stand 120 Nm 2e stand 180 Nm 3e stand 226 Nm
Max. schroefcapaciteit	M16
Bithouder	1/4" inbus

**Accu PAP 20 A3\***

Type	LITHIUM-ION
Nominale spanning	20 V $\text{---}$ (gelijkstroom)
Capaciteit	4 Ah
Cellen	10 (80 Wh)

**Accu-snellader PLG 20 A3\***
**INGANG/Input**

Nominale spanning	230-240 V $\sim$ , 50 Hz (wisselstroom)
-------------------	--

Nominaal vermogen	120 W
-------------------	-------

Zekering (intern)	3,15 A 
-------------------	--

**UITGANG/Output**

Nominale spanning	21,5 V $\text{---}$ (gelijkstroom)
-------------------	------------------------------------

Nominale stroom	4,5 A
-----------------	-------

Oplaadduur	ca. 60 min
------------	------------

Beschermingsklasse	II/  (dubbel geïsoleerd)
--------------------	---

\* DE ACCU EN OPLADER ZIJN NIET MEEGELEVERD

**Geluidsemissiewaarde**

Gemeten waarde voor geluid vastgesteld conform EN 62841. Het A-gewogen geluidsniveau van het elektrische gereedschap bedraagt gemiddeld:

Geluidsdruk niveau	$L_{PA} = 80 \text{ dB (A)}$
--------------------	------------------------------

Onzekerheid	$K_{PA} = 3 \text{ dB}$
-------------	-------------------------

Geluidsvermogensniveau	$L_{WA} = 91 \text{ dB (A)}$
------------------------	------------------------------

Onzekerheid	$K_{WA} = 3 \text{ dB}$
-------------	-------------------------

**Trillingsemissiewaarde**

Totale trillingswaarden (vectorsom van drie richtingen) bepaald conform EN 62841:

Vastdraaien van schroeven en moeren met een maximaal toegestane grootte	$a_h = 2,7 \text{ m/s}^2$
---	---------------------------

Onzekerheid	$K = 1,5 \text{ m/s}^2$
-------------	-------------------------

**Draag gehoorbescherming!**
**OPMERKING**

- ▶ De vermelde totale trillingswaarden en de vermelde geluidsemissiewaarden zijn in een genormeerde testopstelling gemeten en kunnen ook worden gebruikt voor vergelijking van een elektrisch gereedschap met een ander elektrisch gereedschap.
- ▶ De vermelde totale trillingswaarden en de vermelde geluidsemissiewaarden kunnen ook worden gebruikt voor een voorlopige inschatting van de belasting.

 **WAARSCHUWING!**

- ▶ De trillings- en geluidsemissieniveaus kunnen tijdens het daadwerkelijke gebruik van het elektrische gereedschap afwijken van de vermelde waarden, afhankelijk van de aard en het gebruik van het elektrische gereedschap, en in het bijzonder afhankelijk van het soort werkstuk dat wordt bewerkt.
- ▶ Probeer de belasting zo klein mogelijk te houden. Om de trillingsbelasting te reduceren, kunt u bijvoorbeeld handschoenen dragen tijdens het gebruik van het gereedschap en slechts beperkte tijd met het gereedschap werken. Daarbij dient u rekening te houden met alle aspecten van de bedrijfscyclus (bijvoorbeeld perioden waarin het gereedschap is uitgeschakeld en perioden waarin het gereedschap weliswaar is ingeschakeld, maar niet wordt belast).


**Algemene veiligheidsvoorschriften voor elektrische gereedschappen**
 **WAARSCHUWING!**

- ▶ Lees alle veiligheidsvoorschriften, aanwijzingen, afbeeldingen en technische gegevens van dit elektrische gereedschap. Het niet-naleven van de volgende aanwijzingen kan elektrische schokken, brand en/of ernstig letsel veroorzaken.

**Bewaar alle veiligheidsvoorschriften en-aanwijzingen voor toekomstig gebruik.**

De in de veiligheidsvoorschriften gebruikte term “elektrisch gereedschap” heeft betrekking op elektrisch gereedschap dat op netvoeding werkt (met snoer) en op elektrisch gereedschap dat op accu's werkt (zonder snoer).

## 1. Veiligheid op de werkplek

- a) Houd uw werkomgeving schoon en goed verlicht. Wanorde en een niet-verlichte werkomgeving kunnen leiden tot ongelukken.
- b) Gebruik het elektrische gereedschap niet in explosiegevaarlijke omgevingen waarin zich brandbare vloeistoffen, gassen of stof bevinden. Elektrisch gereedschap geeft vonken af die stof of dampen kunnen doen ontvlammen.
- c) Houd kinderen en andere personen uit de buurt tijdens het gebruik van het elektrische gereedschap. Als u afgeleid raakt, zou u de controle over het apparaat kunnen verliezen.

## 2. Elektrische veiligheid

- a) De stekker van het elektrische gereedschap moet in het stopcontact passen. De stekker mag op geen enkele wijze worden veranderd. Gebruik geen verloopstekker in combinatie met gearde elektrische gereedschappen. Onveranderde stekkers en passende stopcontacten verminderen het risico op elektrische schokken.
- b) Voorkom lichamelijk contact met gearde oppervlakken, zoals buizen, verwarmingen, fornuizen en koelkasten. Er bestaat een verhoogd risico op elektrische schokken als uw lichaam geaard is.
- c) Houd elektrisch gereedschap uit de buurt van regen of vocht. Als er water in een elektrisch apparaat binnendringt, bestaat er een verhoogde kans op een elektrische schok.
- d) Gebruik het netsnoer niet voor een ander gebruik dan het bedoelde gebruik, bijvoorbeeld om het elektrische gereedschap te dragen, om het op te hangen of om de stekker uit het stopcontact te trekken. Houd het snoer uit de buurt van hitte, olie, scherpe randen of bewegende onderdelen. Beschadigde of verwarde snoeren verhogen de kans op een elektrische schok.

- e) Wanneer u buitenshuis met elektrisch gereedschap werkt, gebruik dan alleen verlengsnoeren die geschikt zijn voor gebruik buitenshuis. Het gebruik van een verlengsnoer dat geschikt is voor gebruik buitenshuis, vermindert het risico op een elektrische schok.
- f) Gebruik een aardlekschakelaar als het gebruik van het elektrische gereedschap in een vochtige omgeving onvermijdelijk is. Het gebruik van een aardlekschakelaar vermindert het risico op een elektrische schok.

## 3. Veiligheid van personen

- a) Wees altijd alert, let op wat u doet en gebruik uw gezond verstand bij het gebruik van elektrisch gereedschap. Gebruik geen elektrisch gereedschap als u moe bent of onder invloed bent van drugs, alcohol of medicijnen. Eén moment van onoplettendheid kan bij het gebruik van elektrisch gereedschap al tot ernstig letsel leiden.
- b) Draag persoonlijke beschermingsmiddelen en draag altijd een veiligheidsbril. Het dragen van persoonlijke beschermingsmiddelen zoals een stofmasker, antislip-veiligheidschoenen, een veiligheidshelm of gehoorbescherming, afhankelijk van het type en het gebruik van het elektrische gereedschap, vermindert het risico op letsel.
- c) Voorkom onbedoelde inschakeling. Zorg ervoor dat het elektrische gereedschap is uitgeschakeld voordat u het aansluit op de netvoeding en/of de accu, het optilt of draagt. Als u bij het dragen van elektrisch gereedschap uw vinger op de aan-/uitknop houdt of als u een reeds ingeschakeld elektrisch gereedschap op de netvoeding aansluit, kan dit tot ongelukken leiden.
- d) Verwijder het afstelgereedschap of de sleutel voordat u het elektrische gereedschap aanzet. Gereedschappen of moersleutels die zich in een draaiend onderdeel van het elektrische gereedschap bevinden, kunnen letsel veroorzaken.
- e) Voorkom een abnormale lichaamshouding. Zorg dat u stevig staat en bewaar altijd uw evenwicht. Daardoor kunt u het elektrische gereedschap in onverwachte situaties beter controleren.

- f) Draag geschikte kleding. Draag geen wijde kleding of sieraden. Houd haar en kleding uit de buurt van bewegende onderdelen. Loszittende kleding, sieraden of haren kunnen door bewegende onderdelen gegrepen worden.
  - g) Als stofafzuigings- en opvangvoorzieningen kunnen worden bevestigd, moeten deze worden aangesloten en correct worden gebruikt. Het gebruik van een stofafzuiging kan risico's door stof beperken.
  - h) Laat u niet misleiden door een vals gevoel van veiligheid en negeer de veiligheidsregels voor elektrisch gereedschap niet, ook niet als u na veelvuldig gebruik vertrouwd bent met het elektrische gereedschap. Onachtzaamheid kan in een fractie van een seconde tot ernstig letsel leiden.
- e) Onderhoud het elektrische gereedschap en de opzetstukken zorgvuldig. Controleer of bewegende onderdelen naar behoren werken en niet klemmen, en of er geen onderdelen gebroken of zodanig beschadigd zijn dat de werking van het elektrische gereedschap wordt aangetast. Laat beschadigde onderdelen vóór de ingebruikname van het elektrische gereedschap repareren. Veel ongelukken zijn het gevolg van slecht onderhoud van elektrisch gereedschap.
  - f) Houd snijgereedschappen scherp en schoon. Met zorg onderhouden snijgereedschappen met scherpe snijkanten lopen minder vaak vast en zijn gemakkelijker te sturen.
  - g) Gebruik elektrisch gereedschap, opzetgereedschappen en dergelijke in overeenstemming met de handleiding. Houd daarbij rekening met de werkomstandigheden en de te verrichten werkzaamheden. Het gebruik van elektrisch gereedschap voor andere doeleinden dan de beoogde toepassingen kan tot gevaarlijke situaties leiden.

#### **4. Gebruik en behandeling van het elektrische gereedschap**

- a) Voorkom overbelasting van het elektrische gereedschap. Gebruik voor uw werkzaamheden het daarvoor voorziene elektrische gereedschap. Met een passend elektrisch apparaat werkt u beter en veiliger in het aangegeven vermogensbereik.
- b) Gebruik geen elektrisch gereedschap waarvan de aan-/uitknop defect is. Elektrisch gereedschap dat niet meer kan worden aan- of uitgezet, is gevaarlijk en moet worden gerepareerd.
- c) Haal de stekker uit het stopcontact en/of verwijder de afneembare accu, voordat u instellingen aan het apparaat verricht, hulpstukken verwisselt of het elektrische gereedschap weglegt. Deze voorzorgsmaatregel voorkomt dat het elektrische gereedschap onbedoeld kan worden gestart.
- d) Berg elektrisch gereedschap buiten het bereik van kinderen op wanneer het niet in gebruik is. Zorg ervoor dat het elektrische gereedschap niet wordt gebruikt door personen die er niet mee vertrouwd zijn of die deze instructies niet hebben gelezen. Elektrisch gereedschap is gevaarlijk als het door onervaren personen wordt gebruikt.

#### **5. Gebruik en behandeling van het accugereedschap**

- a) Laad de accu's uitsluitend op met een oplader die door de fabrikant wordt aanbevolen. Er bestaat brandgevaar als een oplader die voor een bepaald type accu's bestemd is, voor andere accu's wordt gebruikt.
- b) Gebruik in elektrisch gereedschap alleen die accu's die daarvoor bestemd zijn. Het gebruik van andere accu's kan tot verwondingen en brandgevaar leiden.
- c) Houd een niet-gebruikte accu uit de buurt van paperclips, munten, sleutels, spijkers, schroeven en andere kleine metalen voorwerpen die een overbrugging van de contacten kunnen veroorzaken. Kortsluiting tussen de accucontacten kan verbrandingen of brand tot gevolg hebben.

- d) Bij onjuist gebruik kan er vloeistof uit de accu lekken. Vermijd contact met accuvloeistof. Spoel bij onbedoeld contact met accuvloeistof de vloeistof weg met water. Raadpleeg bovendien een arts als er accuvloeistof in de ogen komt. Lekkende accuvloeistof kan leiden tot huidirritatie en brandwonden.
- e) Gebruik geen beschadigde of gemodificeerde accu. Beschadigde of gemodificeerde accu's kunnen zich onvoorspelbaar gedragen en brand, explosies of letselgevaar tot gevolg hebben.
- f) Stel een accu niet bloot aan vuur of hoge temperaturen. Vuur of temperaturen boven 130 °C (265 °F) kunnen een explosie veroorzaken.
- g) Volg alle instructies voor het opladen en laad de accu of het accugereedschap nooit op buiten het in de gebruiksaanwijzing aangegeven temperatuurbereik. Bij verkeerd opladen of opladen buiten het toegestane temperatuurbereik kan de accu stuk gaan en kan het brandgevaar toenemen.



**VOORZICHTIG! EXPLOSIEGEVAAR!**  
Laad niet-oplaadbare accu's nooit op.



Bescherm de accu tegen hitte, bijv. van continu zonlicht, en tegen vuur, water en vocht. Er bestaat explosiegevaar.

## 6. Service

- a) Laat uw elektrische gereedschap alleen door gekwalificeerde vakmensen en uitsluitend met originele vervangsonderdelen repareren. Op die manier blijft de veiligheid van het elektrische gereedschap gewaarborgd.
- b) Pleeg nooit onderhoud aan beschadigde accu's. Onderhoudswerkzaamheden aan accu's mogen uitsluitend worden uitgevoerd door de fabrikant of een bevoegde klantenservice.

## Apparaatspecifieke veiligheidsvoorschriften voor slagschroefmachines

- Draag gehoorbescherming bij het slagschroeven. De inwerking van geluid kan gehoorverlies veroorzaken.
- Zet het werkstuk vast. Een werkstuk dat is vastgezet met lijkklemmen of een bankschroef, blijft beter op zijn plaats dan een met de hand vastgehouden werkstuk.
- Houd het elektrische gereedschap stevig vast. Bij het vast- en losdraaien van schroeven kunnen kortstondig hoge reactiekrachten optreden.
- Wacht tot het elektrische gereedschap tot stilstand is gekomen voordat u het weglegt. Het gereedschap kan namelijk blijven haken, zodat u de controle over het apparaat verliest.
- Pak het elektrische gereedschap alleen vast aan de geïsoleerde greepvlakken wanneer u werkzaamheden uitvoert waarbij de schroef met verborgen elektriciteitsleidingen in aanraking kan komen. Bij contact tussen een schroef en een leiding waar spanning op staat, kunnen ook metalen onderdelen van het apparaat onder spanning komen te staan, met een elektrische schok tot gevolg.

## Originele accessoires/hulpstukken

- Gebruik alleen accessoires en hulpstukken die vermeld staan in de gebruiksaanwijzing resp. waarvan gebruik compatibel is met het apparaat.

### WAARSCHUWING!

- Gebruik geen accessoires die niet door PARKSIDE worden aanbevolen. Dit kan een elektrische schok en brand tot gevolg hebben.



LET OP! Heet oppervlak.  
Er bestaat verbrandingsgevaar.

## Veiligheidsvoorschriften voor opladers

- Dit apparaat mag worden gebruikt door kinderen vanaf 8 jaar en door personen met beperkte fysieke, zintuiglijke of geestelijke vermogens of gebrek aan ervaring of kennis, mits ze onder toezicht staan of over het veilige gebruik van het apparaat zijn geïnstrueerd en de daaruit voortvloeiende gevaren hebben begrepen. Kinderen mogen niet met het apparaat spelen. Kinderen mogen zonder toezicht geen reiniging en onderhoud uitvoeren.
- Wanneer het snoer van dit apparaat beschadigd raakt, moet het worden vervangen door de fabrikant of de klantenservice van de fabrikant of een persoon met vergelijkbare kwalificaties, om risico's te voorkomen.



De oplader is alleen geschikt voor gebruik binnenshuis.

### **⚠ WAARSCHUWING!**

- Wanneer het snoer van dit apparaat beschadigd raakt, moet het worden vervangen door de fabrikant of de klantenservice van de fabrikant of een persoon met vergelijkbare kwalificaties, om risico's te voorkomen.

### **⚠ LET OP!**

- ◆ Met deze oplader kunnen alleen de volgende accu's worden opgeladen: PAP 20 A1/PAP 20 A2/PAP 20 A3.
- ◆ Een actuele lijst met compatibele accu's is te vinden op [www.Lidl.de/Akku](http://www.Lidl.de/Akku).

## Vóór de ingebruikname

### Accupack opladen (zie afb. A)

#### **⚠ VOORZICHTIG!**

- ▶ Trek altijd de stekker uit het stopcontact, voordat u het accupack uit de oplader haalt of in de oplader plaatst.

#### **OPMERKING**

- ▶ Laad het accupack nooit op als de omgevingstemperatuur lager is dan 10 °C of hoger is dan 40 °C. Als een lithium-ion-accu langere tijd moet worden opgeslagen, moet de laadtoestand periodiek worden gecontroleerd. De optimale laadtoestand ligt tussen 50% en 80%. De accu moet worden opgeslagen in een koele, droge omgeving met een temperatuur tussen 0 °C en 50 °C.

- ◆ Plaats het accupack **8** op de snellader **10** (zie afb. A).
- ◆ Steek de stekker in het stopcontact. De controle-LED **13** brandt rood.
- ◆ De groene controle-LED **14** geeft aan dat het opladen is voltooid en dat het accupack **8** klaar is voor gebruik.

#### **⚠ LET OP!**

- ◆ Als de rode controle-LED **13** knippert, is het accupack **8** oververhit en kan het niet worden opgeladen.
- ◆ Als de rode en de groene controle-LED's **13** **14** tegelijkertijd knipperen, is het accupack **8** defect.
- ◆ Schuif het accupack **8** in het apparaat.
- ◆ Schakel de oplader tussen twee opeenvolgende laadcycli minstens 15 minuten uit. Haal daartoe de stekker uit het stopcontact.

## Accupack in het apparaat plaatsen/ uit het apparaat nemen

### Accupack plaatsen

- ◆ Schuif de draairichtingschakelaar **2** naar de middelste stand (vergrendeling). Klik het accupack **8** vast in de handgreep.

### Accupack uit het apparaat halen

- ◆ Druk op de ontgrendelingsknop **9** en neem het accupack **8** uit het apparaat.

## Status van de accu controleren

- ◆ Druk voor controle van de accustatus op de toets Accutoestand **12** (zie ook de hoofd-afbeelding). De toestand of resterende capaciteit wordt als volgt door de accu-display-LED **11** aangegeven:  
ROOD/ORANJE/GROEN = maximale lading  
ROOD/ORANJE = middelhoge lading  
ROOD = zwakke lading - accu opladen

## In-/uitschakelen

### Inschakelen

- ◆ Druk op de aan-/uitknop **7** en houd deze ingedrukt om het apparaat in te schakelen. Het LED-werklampje **4** brandt bij een gedeeltelijk of volledig ingedrukte aan-/uitknop **7**. Zo kunt u het werkvlak verlichten bij ongunstige lichtomstandigheden.

### Uitschakelen

- ◆ Laat de aan-/uitknop **7** los om het apparaat uit te schakelen.

## Toerental/draaimoment instellen

- ◆ Druk op de knop voor de draaimomentregeling **6** om het gewenste draaimoment stapsgewijs in te stellen. De gekozen draaimomentstand wordt aangegeven op de draaimoment-indicatie **5**.
- ◆ Licht drukken op de aan-/uitknop **7** resulteert in een laag toerental/draaimoment. Hoe verder u de knop indrukt, des te hoger het toerental/draaimoment.
- ◆ Het draaimoment hangt af van het gekozen toerental/draaimoment en van de slagduur.

### OPMERKING

- ▶ Voor het aandraaien van wielmoeren moet echter de kleinste draaimomentinstelling worden gekozen, om te voorkomen dat de moeren te strak worden aangedraaid.
- ▶ De geïntegreerde motorrem zorgt ervoor dat het apparaat snel stilstaat.

### ⚠ LET OP!

- ◆ Het feitelijke draaimoment moet altijd met een momentsleutel worden gecontroleerd!

## Draairichting wijzigen

- ◆ Wijzig de draairichting door de draairichtingschakelaar **2** naar rechts resp. naar links te duwen.

## Gereedschappen plaatsen/ verwisselen

- ◆ Trek de vergrendelingsring **1a** naar achteren. Steek een passend gereedschap in de bithouder **1**.
- ◆ Trek de vergrendelingsring **1a** opnieuw naar achteren om het gereedschap te kunnen uitnemen.



## Onderhoud en reiniging



**WAARSCHUWING! LETSELGEVAAR!**  
Schakel, voordat u werkzaamheden aan het apparaat uitvoert, eerst het apparaat uit en verwijder de accu.

Het apparaat is onderhoudsvrij.

- Het apparaat moet altijd schoon, droog en vrij van olie of smeervet zijn.
- Er mogen geen vloeistoffen in het apparaat terecht komen.
- Gebruik voor het schoonmaken van de behuizing een droge doek. Gebruik nooit benzine, oplosmiddelen of schoonmaakmiddelen die kunststof aantasten.
- Als een lithium-ion-accu langere tijd moet worden opgeslagen, moet de laadtoestand periodiek worden gecontroleerd. De optimale laadtoestand ligt tussen 50% en 80%. Het optimale opslagklimaat is koel en droog.

### OPMERKING

- ▶ Niet-vermelde vervangingsonderdelen (zoals koolborstels, schakelaars) kunt u bestellen via onze service-hotline.

## Afvoeren



De verpakking bestaat uit milieuvriendelijke materialen, die u via de plaatselijke recyclepunten kunt afvoeren.



**Deponeer elektrische apparaten niet bij het huisvuil!**

Conform de Europese richtlijn 2012/19/EU moet afgedankt elektrisch gereedschap gescheiden worden ingezameld en op een milieuvriendelijke wijze worden gerecycled.



**Deponeer accu's niet bij het huisvuil**

Defecte of afgedankte accu's moeten conform richtlijn 2006/66/EC worden gerecycled. Lever het accupack en/of het apparaat in bij de hiervoor bestemde inzamelpunten. Over afvoermogelijkheden voor afgedankt elektrisch gereedschap/accupacks kunt u informatie opvragen bij uw gemeentereiniging.



Voer de verpakking af conform de milieuvoorschriften. Let op de aanduiding op de verschillende verpakkingsmaterialen en voer ze zo nodig gescheiden af. De verpakkingsmaterialen zijn voorzien van afkortingen (a) en cijfers (b) met de volgende betekenis: 1-7: kunststoffen, 20-22: papier en karton, 80-98: composietmaterialen.



Informatie over mogelijkheden voor het afvoeren van het afgedankte product krijgt u bij uw gemeentereiniging.



Het product is recycleerbaar; er is een uitgebreide producentenverantwoordelijkheid op van toepassing en het afval wordt gescheiden ingezameld.

## Garantie van Kompernaß Handels GmbH

Geachte klant,

U hebt op dit apparaat 5 jaar garantie vanaf de aankoopdatum. In geval van gebreken in dit product hebt u wettelijke rechten tegenover de verkoper van het product. Deze wettelijke rechten worden door onze hierna beschreven garantie niet beperkt.

### Garantievoorwaarden

De garantieperiode geldt vanaf de datum van aankoop. Bewaar de kassabon zorgvuldig. U hebt hem nodig als bewijs van aankoop.

Als er binnen 5 jaar vanaf de aankoopdatum van dit product een materiaal- of fabricagefout optreedt, wordt - naar onze keuze - het product door ons kosteloos gerepareerd of vervangen of wordt de koopprijs terugbetaald. Voorwaarde voor deze garantie is dat het defecte apparaat en het aankoopbewijs (kassabon) binnen de termijn van 5 jaar worden overlegd en dat kort wordt omschreven waaruit het gebrek bestaat en wanneer het is opgetreden.

Wanneer het defect door onze garantie wordt gedekt, krijgt u het gerepareerde product of een nieuw product retour. Met de reparatie of vervanging van het product begint er geen nieuwe garantieperiode.

De X20V Team Series-batterijen hebben een garantie van 3 jaar vanaf de aankoopdatum.

### Garantieperiode en wettelijke aanspraken bij gebreken

De garantieperiode wordt door deze waarborg niet verlengd. Dat geldt ook voor vervangen en gerepareerde onderdelen. Eventueel al bij aankoop aanwezige schade en gebreken moeten meteen na het uitpakken worden gemeld. Voor reparaties na afloop van de garantieperiode worden kosten in rekening gebracht.

### Garantieomvang

Het apparaat is op basis van strenge kwaliteitsnormen met de grootst mogelijke zorg vervaardigd en voorafgaand aan de levering nauwkeurig gecontroleerd.

De garantie geldt voor materiaal- of fabricagefouten. Deze garantie geldt niet voor productonderdelen die onderhevig zijn aan normale slijtage en die daarom als slijtonderdelen worden beschouwd, of voor schade aan breekbare onderdelen zoals schakelaars of onderdelen die van glas zijn gemaakt.

Deze garantie vervalt wanneer het product is beschadigd, ondeskundig is gebruikt of is gerepareerd. Voor deskundig gebruik van het product moeten alle in de gebruiksaanwijzing beschreven aanwijzingen precies worden opgevolgd. Gebruiksdoeleinden en handelingen die in de gebruiksaanwijzing worden afgeraden of waarvoor wordt gewaarschuwd, moeten beslist worden vermeden.

Het product is uitsluitend bestemd voor privégebruik en niet voor bedrijfsmatige doeleinden. Bij verkeerd gebruik en ondeskundige behandeling, bij gebruik van geweld en bij reparaties die niet door ons erkend servicefiliaal zijn uitgevoerd, vervalt de garantie.

### Garantieperiode geldt niet bij

- normale afname van de accucapaciteit
- commercieel/bedrijfsmatig gebruik van het product
- beschadiging of modificatie van het product door de klant
- niet-naleving van de veiligheids- en onderhoudsvoorschriften, bedieningsfouten
- schade door natuurrampen

### Afhandeling bij een garantiekwesite

Voor een snelle afhandeling van uw aanvraag neemt u de volgende aanwijzingen in acht:

- Houd voor alle aanvragen de kassabon en het artikelnummer (bijv. IAN 12345) als aankoopbewijs bij de hand.
- Het artikelnummer vindt u op het typeplaatje van het product, op het product gegraveerd, op de titelpagina van de gebruiksaanwijzing (linksonder) of op de sticker op de achter- of onderkant van het product.
- Als er fouten in de werking of andere gebreken optreden, neemt u eerst contact op met de hierna genoemde serviceafdeling, **telefonisch** of **via e-mail**.
- Een als defect geregistreerd product kunt u dan zonder portokosten naar het aan u doorgegeven serviceadres sturen. Voeg het aankoopbewijs (kassabon) bij en vermeld waaruit het gebrek bestaat en wanneer het is opgetreden.



Op [www.lidl-service.com](http://www.lidl-service.com) kunt u deze en vele andere handleidingen, productvideo's en installatiesoftware downloaden.

Met deze QR-code gaat u direct naar de website van Lidl Service ([www.lidl-service.com](http://www.lidl-service.com)) en kunt u met het invoeren van het artikelnummer (IAN) 329780\_2001 de gebruiksaanwijzing openen.

### ⚠ WAARSCHUWING!

- ▶ Laat uw apparaten door het servicepunt of een elektricien repareren, en uitsluitend met originele vervangingsonderdelen. Op die manier blijft de veiligheid van het apparaat gewaarborgd.
- ▶ Laat de stekker of het netsnoer altijd vervangen door de fabrikant van het apparaat of diens klantenservice. Op die manier blijft de veiligheid van het apparaat gewaarborgd.

### Service

#### Ⓝ Service Nederland

Tel.: 0900 0400223 (0,10 EUR/Min.)  
E-Mail: [kompernass@lidl.nl](mailto:kompernass@lidl.nl)

#### Ⓝ Service België

Tel.: 070 270 171 (0,15 EUR/Min.)  
E-Mail: [kompernass@lidl.be](mailto:kompernass@lidl.be)

IAN 329780\_2001

### Importeur

Let op: het volgende adres is geen serviceadres. Neem eerst contact op met het opgegeven serviceadres.

KOMPERNASS HANDELS GMBH  
BURGSTRASSE 21  
44867 BOCHUM  
DUITSLAND  
[www.kompernass.com](http://www.kompernass.com)

## Originele conformiteitsverklaring

Wij, KOMPERNASS HANDELS GMBH, documentverantwoordelijke: de heer Semi Uguzlu, BURGSTR. 21, 44867 BOCHUM, DUITSLAND, verklaren hierbij dat dit product voldoet aan de volgende normen, normatieve documenten en EU-richtlijnen:

### Machinerichtlijn

(2006/42/EC)

### Elektromagnetische compatibiliteit

(2014/30/EU)

### RoHS-richtlijn

(2011/65/EU)\*

\* De volledige verantwoordelijkheid voor het afgeven van deze conformiteitsverklaring ligt bij de fabrikant. Het hierboven beschreven object van de verklaring voldoet aan de voorschriften van de Richtlijn 2011/65/EU van het Europees Parlement en de Raad van 8 juni 2011 aangaande de beperking van het gebruik van bepaalde gevaarlijke stoffen in elektrische en elektronische apparaten.

### Toegepaste geharmoniseerde normen

EN 62841-1:2015

EN 62841-2-2:2014

EN 55014-1:2017

EN 55014-1:2006/A2:2011

EN 55014-2:2015

EN 55014-2:1997/A2:2008

EN 60335-2-29:2004/A11:2018

EN 60335-1:2012/A2:2019

EN 62233:2008

EN 61000-3-2:2014

EN 61000-3-3:2013

EN 50581:2012

**Type/apparaatbeschrijving:** Accu-draaislagschroefmachine PDSSAP 20-Li A1

**Productiejaar:** 07-2020

**Serienummer:** IAN 329780\_2001

Bochum, 20-05-2020



Semi Uguzlu

- Kwaliteitsmanager -

Technische wijzigingen vanwege verdere ontwikkeling voorbehouden.

## Vervangende accu bestellen

Wanneer u voor uw apparaat een vervangende accu wilt bestellen, kunt u dit eenvoudig online via [www.kompernass.com](http://www.kompernass.com) of telefonisch afhandelen.

Dit artikel kan vanwege de beperkte voorraad na korte tijd uitverkocht zijn.



### OPMERKING

- In sommige landen is het online bestellen van vervangingsonderdelen niet mogelijk. Neem in dat geval contact op met de servicehelpdesk.

## Telefonisch bestellen

**NL** Service Nederland Tel.: 0900 0400223 (0,10 EUR/Min.)

**BE** Service België Tel.: 070 270 171 (0,15 EUR/Min.)

Voor een snelle verwerking van uw bestelling dient u voor alle aanvragen het artikelnummer (bijv. IAN 329780) van het apparaat bij de hand te hebben. Het artikelnummer vindt u op het typeplaatje van het apparaat of op de titelpagina van deze gebruiksaanwijzing.



# Spis treści

<b>Wstęp</b> .....	<b>60</b>
Użytkowanie zgodne z przeznaczeniem .....	60
Wypożyczenie .....	60
Zakres dostawy .....	60
Dane techniczne .....	60
<b>Ogólne wskazówki bezpieczeństwa dla elektronarzędzi</b> .....	<b>61</b>
1. Bezpieczeństwo na stanowisku pracy .....	62
2. Bezpieczeństwo elektryczne .....	62
3. Bezpieczeństwo osób .....	62
4. Użytkowanie i obsługa elektronarzędzia .....	63
5. Stosowanie i obsługa narzędzia akumulatorowego .....	63
6. Serwis .....	64
Szczegółowe wskazówki bezpieczeństwa dla wkrętarki udarowej .....	64
Oryginalne akcesoria/urządzenia dodatkowe .....	64
Wskazówki bezpieczeństwa dotyczące ładowarek .....	65
<b>Przed uruchomieniem</b> .....	<b>65</b>
Ładowanie akumulatora (patrz rys. A) .....	65
Wkładanie/wyjmowanie akumulatora z urządzenia .....	66
Sprawdzanie stanu naładowania akumulatora .....	66
Włączanie/wyłączanie .....	66
Ustawianie/wybór prędkości obrotowej/momentu dokręcania .....	66
Zmiana kierunku obrotów .....	66
Wkładanie/wymiana narzędzi .....	66
<b>Konserwacja i czyszczenie</b> .....	<b>67</b>
<b>Utylizacja</b> .....	<b>67</b>
<b>Gwarancja Kompernaß Handels GmbH</b> .....	<b>68</b>
<b>Serwis</b> .....	<b>69</b>
<b>Importer</b> .....	<b>69</b>
<b>Tłumaczenie oryginalnej deklaracji zgodności</b> .....	<b>70</b>
<b>Zamawianie dodatkowego akumulatora</b> .....	<b>71</b>
Zamówienia telefoniczne .....	71

## AKUMULATOROWA WIERTARKOWKRĘTARKA PDSSAP 20-LI A1

### Wstęp

Gratulujemy zakupu nowego urządzenia. Wybrany produkt charakteryzuje się wysoką jakością. Instrukcja obsługi stanowi część tego produktu. Zawiera ona ważne wskazówki na temat bezpieczeństwa, użytkowania i utylizacji. Przed rozpoczęciem użytkowania produktu należy zapoznać się ze wszystkimi wskazówkami dotyczącymi obsługi i bezpieczeństwa. Produkt należy użytkować wyłącznie zgodnie z zamieszczonym tu opisem oraz w podanym zakresie zastosowań. Przekazując produkt osobie trzeciej dołącz do niego również całą dokumentację.

### Użytkowanie zgodne z przeznaczeniem

Urządzenie jest przeznaczone do wkręcania i odkręcania śrub, jak również do dokręcania i odkręcania nakrętek. Urządzenie posiada bieg w prawo/lewo, uchwyt na bity 1/4" oraz oświetlenie robocze LED. Oświetlenie, w jakie wyposażone jest urządzenie, jest przeznaczone do oświetlania obszaru roboczego urządzenia. Dzięki funkcji udaru w urządzeniu siła wytwarzana przez silnik przekształcana jest w równomierne uderzenia obrotowe. Mechanizm udarowy zaczyna działać przy dokręcaniu i odkręcaniu. Urządzenie jest przeznaczone do użytku przez osoby dorosłe. Osoby młodociane powyżej 16. roku życia mogą pracować z urządzeniem wyłącznie pod nadzorem. Producent urządzenia nie ponosi odpowiedzialności za szkody spowodowane użytkowaniem w sposób niezgodny z przeznaczeniem lub nieprawidłową obsługą urządzenia. Urządzenie należy używać zgodnie z opisem i w podanych zakresach zastosowania. Urządzenie nie jest przeznaczone do zastosowań komercyjnych. Jakikolwiek inne użycie lub modyfikacje urządzenia traktowane są jako niezgodne z przeznaczeniem i niosą za sobą poważne niebezpieczeństwo wypadku. Producent nie ponosi żadnej odpowiedzialności za szkody powstałe w wyniku użycia urządzenia w sposób niezgodny z jego przeznaczeniem.

### Wyposażenie

- 1 Uchwyt narzędziowy
- 1a Uchwyt wiertarski samozaciskowy
- 2 Przełącznik kierunku obrotów/blokada
- 3 Zaczep do paska
- 4 Lampka robocza LED
- 5 Wskaźnik momentu obrotowego
- 6 Wybór momentu obrotowego
- 7 Włącznik/Wyłącznik/Regulacja prędkości obrotowej
- 8 Akumulator\*
- 9 Przycisk odblokowania akumulatora
- 10 Szybka ładowarka\*
- 11 Wskaźnik LED stanu naładowania akumulatora
- 12 Przycisk stanu naładowania akumulatora
- 13 Czerwona dioda kontrolna ładowania
- 14 Zielona dioda kontrolna ładowania

### Zakres dostawy

- 1 akumulatorowa wiertarkowkrętarka
- 1 zaczep do paska
- 1 walizka do przenoszenia
- 1 instrukcja obsługi

### Dane techniczne

#### Akumulatorowa wiertarkowkrętarka PDSSAP 20-LI A1

Napięcie znamionowe 20 V --- (prąd stały)

Przekładnia 3-stopniowa

Znamionowa prędkość obrotowa biegu jałowego

1. stopień  $n_0$  0–1900 min<sup>-1</sup>
2. stopień  $n_0$  0–2800 min<sup>-1</sup>
3. stopień  $n_0$  0–3600 min<sup>-1</sup>

Częstotliwość udaru

1. stopień 0–2200/min
2. stopień 0–3400/min
3. stopień 0–4300/min

Stopnie momentu obrotowego

1. stopień 120 Nm
2. stopień 180 Nm
3. stopień 226 Nm



Maksymalna zdolność  
wkręcania M16  
Uchwyt narzędziowy 1/4" sześciokąt

### Akumulator PAP 20 A3\*

Typ LITOWO-JONOWY  
Napięcie znamionowe 20 V --- (prąd stały)  
Pojemność 4 Ah  
Ogniwa 10 (80 Wh)

### Szybka ładowarka do akumulatorów PLG 20 A3\*

#### WEJŚCIE/Input

Napięcie znamionowe 230-240 V ~, 50 Hz  
(prąd przemienny)

Znamionowy pobór mocy 120 W

Bezpiecznik  
(wewnętrzny) 3,15 A

#### WYJŚCIE/Output

Napięcie znamionowe 21,5 V --- (prąd stały)

Prąd znamionowy 4,5 A

Czas ładowania ok. 60 min

Klasa ochronności: II /   
(podwójna izolacja)

\* ZESTAW NIE OBEJMUJE AKUMULATORA  
I ŁADOWARKI

#### Wartość emisji hałasu

Wartość pomiarowa hałasu określona zgodnie z normą EN 62841. Korygowany współczynnikiem A poziom hałasu elektronarzędzia wynosi z reguły:

Poziom ciśnienia akustycznego  $L_{PA} = 80$  dB (A)

Niepewność pomiarów  $K_{PA} = 3$  dB

Poziom mocy akustycznej  $L_{WA} = 91$  dB (A)

Niepewność pomiarów  $K_{WA} = 3$  dB

#### Wartość emisji drgań

Całkowite wartości drgań (suma wektorów trzech kierunków) ustalone zgodnie z normą EN 62841:

Dokręcanie śrub i nakrętek o maksymalnie dopuszczalnym rozmiarze  $a_h = 2,7$  m/s<sup>2</sup>

Niepewność pomiarów  $K = 1,5$  m/s<sup>2</sup>

#### Noś ochronniki słuchu

### WSKAZÓWKA

- ▶ Podane w tej instrukcji łączne wartości drgań oraz wartości emisji hałasu zostały zmierzone znormalizowaną metodą pomiaru i mogą zostać wykorzystane do porównania jednego elektronarzędzia z innym.
- ▶ Podane łączne wartości drgań oraz wartości emisji hałasu mogą posłużyć także do wstępnej oceny stopnia narażenia.

### OSTRZEŻENIE!

- ▶ Emisje drgań i hałasu mogą w czasie korzystania z elektronarzędzia różnić się od wskazanych wartości, zależnie od sposobu użytkowania elektronarzędzia, a w szczególności od rodzaju przedmiotu obrabianego.
- ▶ Staraj się, aby obciążenie było jak najmniejsze. Przykładowe środki ograniczające narażenie na wibracje obejmują noszenie rękawic w trakcie korzystania z narzędzia i ograniczenie czasu pracy. Należy przy tym uwzględnić wszystkie części cyklu pracy (na przykład czas, przez jaki elektronarzędzie pozostaje wyłączone oraz czas, w którym jest ono wprowadzanie włączone, ale pracuje bez obciążenia).



### Ogólne wskazówki bezpieczeństwa dla elektronarzędzi



### OSTRZEŻENIE!

- ▶ Przeczytaj wszystkie wskazówki bezpieczeństwa, instrukcje, zapoznaj się z ilustracjami oraz danymi technicznymi dotyczącymi tego elektronarzędzia. Nieprzestrzeganie poniższych instrukcji może być przyczyną porażenia prądem elektrycznym, pożaru i/lub ciężkich obrażeń ciała.

**Zachowaj wszystkie wskazówki bezpieczeństwa oraz instrukcje do późniejszego wykorzystania.**

Użyte we wskazówkach bezpieczeństwa pojęcie „elektronarzędzie” dotyczy elektronarzędzi zasilanych z sieci (przez kabel zasilający) oraz elektronarzędzi zasilanych akumulatorami (bez kabla zasilającego).

## 1. Bezpieczeństwo na stanowisku pracy

- a) Dbaj, by stanowisko pracy było czyste i dobrze oświetlone. Nieporządek i niedostateczne oświetlenie mogą doprowadzić do wypadków.
- b) Nigdy nie używaj elektronarzędzia w miejscu zagrożonym wybuchem, w którym znajdują się łatwopalne ciecze, gazy lub pyły. Elektronarzędzia wytwarzają iskry, które mogą spowodować zapłon pyłu lub oparów.
- c) W czasie użytkowania elektronarzędzia zwróć uwagę na to, aby w pobliżu nie przebywały dzieci ani żadne inne osoby. W przypadku odwrócenia uwagi od pracy możesz stracić kontrolę nad urządzeniem.

## 2. Bezpieczeństwo elektryczne

- a) Wtyk przyłączeniowy elektronarzędzia musi pasować do gniazda zasilania. Dokonywanie zmian we wtyku jest zabronione. Nigdy nie używaj adapterów wtyków w połączeniu z elektronarzędziami posiadającymi uziemienie. Oryginalne wtyki oraz pasujące gniazda wtykowe zmniejszają ryzyko porażenia prądem elektrycznym.
- b) Unikaj kontaktu ciała z uziemionymi przedmiotami, takimi jak rury, grzejniki, kuchenki lub lodówki. Zetknięcie się z uziemionym przedmiotem zwiększa ryzyko porażenia prądem elektrycznym.
- c) Nigdy nie narażaj elektronarzędzia na działanie deszczu ani wilgoci. Przedostanie się wody do wnętrza elektronarzędzia zwiększa ryzyko porażenia prądem elektrycznym.

- d) Nigdy nie chwytaj za kabel, np. w celu przeniesienia bądź zawieszenia elektronarzędzia lub wyciągnięcia wtyku z gniazda zasilania. Trzymaj kabel z dala od źródeł gorąca, oleju, ostrych krawędzi lub poruszających się części urządzenia. Uszkodzone lub poskręcane kable zwiększają ryzyko porażenia prądem elektrycznym.
- e) Podczas pracy z elektronarzędziem na zewnątrz stosuj wyłącznie przedłużacze, które są dopuszczone również do użytku na zewnątrz. Stosowanie przedłużacza przystosowanego do pracy na zewnątrz zmniejsza ryzyko porażenia prądem elektrycznym.
- f) Jeśli nie da się uniknąć pracy z elektronarzędziem w wilgotnym otoczeniu, zastosuj wyłącznik różnicowoprądowy. Zastosowanie wyłącznika różnicowoprądowego zmniejsza ryzyko porażenia prądem elektrycznym.

## 3. Bezpieczeństwo osób

- a) Zawsze zachowuj ostrożność i uważaj na to, co robisz. Praca z elektronarzędziem wymaga także zachowania zasad zdrowego rozsądku. Nie korzystaj z elektronarzędzia w przypadku przemęczenia, bycia pod wpływem narkotyków, alkoholu lub leków. Nawet chwila nieuwagi podczas korzystania z elektronarzędzia może spowodować poważne obrażenia ciała.
- b) Noś środki ochrony indywidualnej i obowiązkowo okulary ochronne. Noszenie środków ochrony indywidualnej, np. maski przeciwpyłowej, oponiślizgowego obuwia roboczego, kasku lub ochronników słuchu - w zależności od rodzaju i zastosowania elektronarzędzia - zmniejsza ryzyko odniesienia obrażeń.
- c) Unikaj sytuacji prowadzących do przypadkowego uruchomienia urządzenia. Przed podłączeniem do zasilania sieciowego i/lub akumulatora, chwyceniem lub przeniesieniem urządzenia upewnij się, że elektronarzędzie jest wyłączone. Trzymanie palca na wyłączniku w trakcie przenoszenia elektronarzędzia lub podłączenie elektronarzędzia do zasilania z wciśniętym już wyłącznikiem może doprowadzić do wypadku.

- d) Przed włączeniem elektronarzędzia usuń wszystkie przyrządy regulacyjne lub klucze. Narzędzie lub klucz pozostawiony w obracającej się części elektronarzędzia może spowodować obrażenia ciała.
  - e) Unikaj nienaturalnej postawy ciała. Zadbaj o utrzymanie stabilnej postawy i przez cały czas utrzymuj równowagę. Dzięki temu będziesz mógł lepiej kontrolować elektronarzędzie w przypadku nieoczekiwanych sytuacji.
  - f) Noś odpowiednią odzież. Nie noś luźnych ubrań ani biżuterii. Włosy i odzież trzymaj z dala od ruchomych części urządzenia. Ruchome części urządzenia mogą pochwytać luźną odstającą odzież, biżuterię lub długie włosy.
  - g) Jeżeli możliwe jest podłączenie odcigu i zbiornika pyłu, należy je podłączyć i używać w prawidłowy sposób. Zastosowanie odsysania pyłu może zmniejszyć zagrożenia związane z zapyleniem.
  - h) Nie ulegaj złudnemu poczuciu bezpieczeństwa i nie ignoruj zasad bezpieczeństwa dla elektronarzędzi, nawet jeśli po wielokrotnym korzystaniu jesteś zaznajomiony z elektronarzędziem. Nieuwaga może w ciągu ułamków sekund stać się przyczyną poważnych obrażeń.
- d) Nieużywane elektronarzędzia przechowuj w miejscu niedostępnym dla dzieci. Nie pozwalaj na używanie elektronarzędzia przez osoby, które nie wiedzą, jak się z nim obchodzić lub nie przeczytały niniejszych instrukcji. Elektronarzędzia w rękach niepowołanych osób stanowią duże zagrożenie.
  - e) Elektronarzędzia i narzędzia robocze wymagają starannej pielęgnacji. Sprawdź, czy ruchome elementy działają prawidłowo i nie blokują się, czy żaden z elementów nie pękł lub nie jest uszkodzony w stopniu uniemożliwiającym prawidłowe działanie elektronarzędzia. Przed zastosowaniem elektronarzędzia zleć naprawę uszkodzonych części. Przyczyną wielu wypadków z elektronarzędziami jest ich niewłaściwa konserwacja.
  - f) Dbaj o to, aby narzędzia skrawające były ostre i czyste. Zadbane narzędzia skrawające z ostrymi ostrzami rzadziej się blokują i pozwalają się lepiej prowadzić.
  - g) Korzystaj z elektronarzędzia, narzędzi roboczych itd. zgodnie z niniejszymi instrukcjami. Uwzględniaj przy tym warunki pracy i wykonywaną czynność. Używanie elektronarzędzi do celów innych niż przewiduje to ich przeznaczenie może doprowadzić do niebezpiecznych sytuacji.

#### **4. Użytkowanie i obsługa elektronarzędzia**

- a) Nie przeciążaj elektronarzędzia. Elektronarzędzia używaj zawsze do ściśle określonego zakresu zastosowania. Z odpowiednim elektronarzędziem pracuje się lepiej i bezpieczniej w podanym zakresie mocy.
- b) Nie używaj elektronarzędzia z uszkodzonym wyłącznikiem. Elektronarzędzie, którego nie można włączyć ani wyłączyć, stanowi zagrożenie i musi zostać niezwłocznie przekazane do naprawy.
- c) Przed dokonaniem ustawień urządzenia, wymianą narzędzi roboczych lub odłożeniem elektronarzędzia na bok wyciągnij wtyk z gniazda zasilania i/lub wyjmij akumulator. Takie działanie uniemożliwi przypadkowe uruchomienie elektronarzędzia.

- h) Uchwyty i powierzchnie chwytne utrzymuj w czystości, w stanie suchym, wolne od olejów i smarów. Śliskie uchwyty i powierzchnie chwytne nie dają gwarancji bezpiecznej obsługi i kontroli elektronarzędzia w trudnych do przewidzenia sytuacjach.

#### **5. Stosowanie i obsługa narzędzia akumulatorowego**

- a) Akumulatory ładuj wyłącznie za pomocą ładowarek zalecanych przez producenta. Używanie ładowarki do ładowania akumulatorów innych niż te, do których jest ona przewidziana, stwarza zagrożenie pożarowe.
- b) Stosuj zawsze akumulatory przewidziane do określonego elektronarzędzia. Używanie innych akumulatorów może doprowadzić do obrażeń i niebezpieczeństwa pożaru.

- c) Nieużywany akumulator przechowuj z dala od spinaczy biurowych, monet, kluczy, gwoździ, śrub lub innych drobnych metalowych przedmiotów, które mogłyby powodować zwarcie styków. Zwarcie między stykami akumulatora może spowodować poparzenia lub pożar.
- d) Przy nieprawidłowym użytkowaniu z akumulatora może wydostać się ciecz. Unikaj kontaktu z tą cieczą. W razie przypadkowego kontaktu przemyj dotknięte miejsce wodą. W przypadku przedostania się cieczy do oczu skorzystaj z pomocy lekarza. Wydostająca się z akumulatora ciecz może spowodować podrażnienia skóry lub poparzenia.
- e) Nie używaj uszkodzonego lub zmodyfikowanego akumulatora. Uszkodzone lub zmodyfikowane akumulatory mogą zachowywać się nieprzewidywalnie i doprowadzić do pożaru, eksplozji lub obrażeń.
- f) Nie wystawiaj akumulatora na działanie ognia lub wysokich temperatur. Ogień lub temperatury powyżej 130°C (265°F) mogą spowodować wybuch.
- g) Przestrzegaj wszystkich instrukcji dotyczących ładowania i nie ładuj akumulatora lub narzędzia akumulatorowego poza zakresem temperatur podanym w instrukcji obsługi. Niewłaściwe ładowanie lub ładowanie poza dopuszczalnym zakresem temperatur może spowodować zniszczenie akumulatora oraz zwiększyć zagrożenie pożarowe.



**PRZESTROGA! NIEBEZPIECZEŃSTWO WYBUCHU!** Nigdy nie ładuj baterii jednorazowych.



**Chroń akumulator przed**

wysoką temperaturą, np. przed dłuższym działaniem promieni słonecznych, ognia, wody i wilgoci. Niebezpieczeństwo wybuchu.

## 6. Serwis

- a) Naprawy elektronarzędzia zlecaj tylko wykwalifikowanemu specjalście i stosuj do tego wyłącznie oryginalne części zamienne. Zapewni to bezpieczeństwo użytkowania elektronarzędzia.

- b) Nigdy nie wolno naprawiać uszkodzonych akumulatorów. Każde serwisowanie akumulatorów powinno być przeprowadzane wyłącznie przez producenta lub autoryzowany punkt serwisowy.

## Szczegółowe wskazówki bezpieczeństwa dla wkrętarki udarowej

- Podczas wkręcania udarowego noś ochronniki słuchu. Narażenie na hałas może powodować utratę słuchu.
- Zabezpiecz obrabiany przedmiot. Obrabiany przedmiot zamocowany za pomocą uchwytu mocującego lub w imadle jest utrzymywany bezpieczniejsz niż w rękach.
- Trzymaj mocno elektronarzędzie. W czasie dokręcania i odkręcania śrub mogą występować chwilowo wysokie momenty reakcyjne.
- Przed odłożeniem elektronarzędzia odcekkaj, aż całkowicie się zatrzyma. Narzędzie robocze może się zaklinować i spowodować utratę kontroli nad elektronarzędziem.
- Podczas prac, w trakcie których elektronarzędzie może natrafić na ukryte przewody elektryczne lub na własny kabel zasilający, należy zawsze trzymać je za izolowane uchwyty. Kontakt wkrętu z przewodem elektrycznym może spowodować przejście napięcia również na metalowe elementy urządzenia i tym samym porażenie prądem elektrycznym.

## Oryginalne akcesoria/urządzenia dodatkowe

- Używaj wyłącznie akcesoriów i osprzętu dodatkowego, które zostały wymienione w instrukcji obsługi lub których uchwyt jest kompatybilny z urządzeniem.

### **! OSTRZEŻENIE!**

- Nie używaj akcesoriów, które nie zostały zalecone przez firmę PARKSIDE. Może to spowodować porażenie prądem elektrycznym i pożar.



**UWAGA!** Gorąca powierzchnia. Niebezpieczeństwo poparzenia.

## Wskazówki bezpieczeństwa dotyczące ładowarek

- To urządzenie może być używane przez dzieci od 8. roku życia oraz przez osoby o zmniejszonych zdolnościach fizycznych, sensorycznych lub umysłowych bądź osoby nieposiadające odpowiedniego doświadczenia i/lub wiedzy, wyłącznie pod nadzorem lub po przeszkoleniu w zakresie bezpiecznego użytkowania urządzenia oraz potencjalnych zagrożeń. Dzieciom nie wolno bawić się urządzeniem. Dzieciom bez opieki osób dorosłych nie wolno czyścić ani konserwować urządzenia.
- W przypadku uszkodzenia kabla zasilającego należy zlecić jego wymianę producentowi, w punkcie serwisowym lub osobie posiadającej odpowiednie kwalifikacje. Pozwoli to uniknąć poważnych zagrożeń.



Ładowarka nadaje się tylko do użytku w zamkniętych pomieszczeniach.

### **⚠ OSTRZEŻENIE!**

- W przypadku uszkodzenia kabla zasilającego należy zlecić jego wymianę producentowi, w punkcie serwisowym lub osobie posiadającej odpowiednie kwalifikacje. Dzięki temu unikniemy poważnych zagrożeń.

### **⚠ UWAGA!**

- ◆ Za pomocą tej ładowarki można ładować tylko następujące akumulatory: PAP 20 A1/PAP 20 A2/PAP 20 A3.
- ◆ Aktualna lista zgodności akumulatorów znajduje się na stronie internetowej [www.Lidl.de/Akku](http://www.Lidl.de/Akku).

## Przed uruchomieniem

### Ładowanie akumulatora (patrz rys. A)

#### **⚠ PRZESTROGA!**

- ▶ Przed wyjęciem lub włożeniem akumulatora do ładowarki należy zawsze wyciągnąć wtyk sieciowy z gniazda zasilania.

#### **WSKAZÓWKA**

- ▶ Nigdy nie ładuj akumulatora, jeśli temperatura otoczenia jest niższa niż 10°C lub wyższa niż 40°C. Podczas dłuższego przechowywania akumulatora litowo-jonowego należy regularnie kontrolować jego stan naładowania. Optymalny stan naładowania wynosi pomiędzy 50% a 80%. Miejsce przechowywania powinno być suche i chłodne, z temperaturą otoczenia między 0°C a 50°C.

- ◆ Włóż akumulator **8** do szybkiej ładowarki **10** (patrz rys. A).
- ◆ Włóż wtyk sieciowy do gniazda zasilania. Dioda kontrolna LED **15** świeci się w kolorze czerwonym.
- ◆ Zielona dioda kontrolna LED **14** sygnalizuje zakończenie ładowania i gotowość akumulatora **8** do pracy.

#### **⚠ UWAGA!**

- ◆ Miganie czerwonej diody kontrolnej LED **13** oznacza, że akumulator **8** się przegrzał i nie można go naładować.
- ◆ Jeśli czerwona i zielona dioda kontrolna LED **13** **14** migają jednocześnie, akumulator **8** jest uszkodzony.
- ◆ Wsuń akumulator **8** do urządzenia.
- ◆ Między kolejnymi ładowaniami wyłączaj zawsze ładowarkę na co najmniej 15 minut. W tym celu wyciągnij wtyk sieciowy z gniazda zasilania.

## Wkładanie/wyjmowanie akumulatora z urządzenia

### Wkładanie akumulatora

- ◆ Przesuń przełącznik kierunku obrotów **2** w położenie środkowe (blokada). Pozwól, aby akumulator **3** zatrzasnął się w uchwycie.

### Wyjmowanie akumulatora

- ◆ Naciśnij przycisk odblokowania **9** i wyjmij akumulator **3**.

## Sprawdzanie stanu naładowania akumulatora

- ◆ W celu sprawdzenia stanu naładowania akumulatora naciśnij przycisk stanu naładowania akumulatora **12** (patrz również ilustracja główna). Stan lub pozostała ilość energii akumulatora zostaje wskazana na wskaźniku LED stanu naładowania akumulatora **11** w następujący sposób:  
CZERWONY/POMARAŃCZOWY/ZIELONY = maksymalne naładowanie  
CZERWONY/POMARAŃCZOWY = średnie naładowanie  
CZERWONY = niski poziom naładowania - naładuj akumulator

## Włączanie/wyłączanie

### Włączanie

- ◆ W celu uruchomienia urządzenia naciśnij i przytrzymaj włącznik/wyłącznik **7**. Lampka robocza LED **4** świeci się przy lekko lub całkowicie wciśniętym włączniku/wyłączniku **7**. Pozwala to na oświetlenie miejsca pracy w warunkach słabego oświetlenia.

### Wyłączanie

- ◆ W celu wyłączenia urządzenia zwolnij przycisk włącznika/wyłącznika **7**.

## Ustawianie/wybór prędkości obrotowej/momentu dokręcania

- ◆ Naciśnij przycisk wyboru momentu obrotowego **6**, aby stopniowo ustawiać żądany moment obrotowy. Wybrany stopień momentu obrotowego jest wskazywana na wskaźniku momentu obrotowego **5**.
- ◆ Lekkie naciśnięcie włącznika/wyłącznika **7** powoduje włączenie niskich obrotów/momentu dokręcania. Wraz ze wzrostem siły nacisku na przycisk prędkość obrotowa/moment dokręcania wzrasta.
- ◆ Moment dokręcania jest zależny od aktualnie wybranej prędkości obrotowej/momentu obrotowego i czasu udaru.

### WSKAZÓWKA

- ▶ Do dokręcania nakrętek kół należy jednak wybrać najmniejszy moment dokręcania, aby uniknąć zbyt silnego dokręcania.
- ▶ Wbudowany hamulec silnikowy zapewnia szybkie zatrzymanie.

### ⚠ UWAGA!

- ◆ Faktycznie uzyskany moment dokręcenia należy zawsze sprawdzić kluczem dynamometrycznym!

## Zmiana kierunku obrotów

- ◆ Zmień kierunek obrotów, przestawiając położenie przełącznika kierunku obrotów **2** w prawo lub w lewo.

## Wkładanie/wymiana narzędzi

- ◆ Pociągnij uchwyt wiertarski samozaciskowy **1a** do tyłu. Włóż pasujące narzędzie w uchwyt narzędziowy **1**.
- ◆ Pociągnij ponownie uchwyt wiertarski samozaciskowy **1a** do tyłu, aby wyjąć narzędzie.

## Konserwacja i czyszczenie



**OSTRZEŻENIE! NIEBEZPIECZEŃSTWO OBRAŻEŃ!** Przed rozpoczęciem wszelkich prac przy urządzeniu należy je wyłączyć i wyjąć akumulator.

Urządzenie jest bezobsługowe.

- Urządzenie musi być zawsze czyste, suche i niezabrudzone olejem ani smarem.
- Do wnętrza urządzeń nie mogą się przedostać żadne ciecze.
- Do czyszczenia obudowy używaj suchej szmatki. Nigdy nie używaj benzyny, rozpuszczalników ani środków myjących niszczących tworzywo sztuczne.
- Podczas dłuższego przechowywania akumulatora litowo-jonowego należy regularnie kontrolować jego stan naładowania. Optymalny stan naładowania wynosi pomiędzy 50% a 80%. Optymalne warunki przechowywania to chłódne i suche miejsce.

### WSKAZÓWKA

- Niewymienione tutaj części zamienne (np. szczotki węglowe, przelączniki) można zamówić za pośrednictwem naszej infolinii serwisowej.

## Utylizacja



Opakowanie urządzenia wykonane jest z materiałów przyjaznych dla środowiska naturalnego, które można oddać w lokalnych punktach zbiórki.



**Urządzeń elektrycznych nie wolno wyrzucać razem z odpadami domowymi!**

Zgodnie z dyrektywą europejską 2012/19/EU zużyte elektronarzędzia należy zbierać oddzielnie i poddawać procesowi odzysku z poszanowaniem zasad ochrony środowiska naturalnego.



**Akumulatorów nie wolno wyrzucać razem z odpadami domowymi**

Uszkodzone lub zużyte akumulatory należy poddać procesowi recyklingu zgodnie z dyrektywą 2006/66/EC. Akumulator i/lub urządzenie należy oddać we właściwym punkcie zbiórki odpadów.

Informacje na temat możliwości utylizacji zużytych elektronarzędzi/akumulatorów można uzyskać w lokalnym urzędzie gminy lub miasta.



Opakowania należy utylizować w sposób przyjazny dla środowiska. Przestrzegaj oznaczeń na różnych materiałach opakowaniowych i w razie potrzeby usuwaj je zgodnie z zasadami segregacji odpadów. Materiały opakowaniowe są oznaczone skrótami (a) i cyframi (b) w następujący sposób: 1–7: tworzywa sztuczne, 20–22: papier i tektura, 80–98: kompozyty.



Informacje na temat możliwości utylizacji wysłużonego urządzenia można uzyskać w najbliższym urzędzie gminy lub miasta.



Produkt można poddać recyklingowi, podlega rozszerzonej odpowiedzialności producenta i jest zbierany w ramach systemu segregacji odpadów.



## Gwarancja Kompernaß Handels GmbH

Szanowny Kliencie,

To urządzenie objęte jest 5-letnią gwarancją, licząc od daty zakupu. W przypadku wad tego produktu, masz gwarantowane ustawowo prawa w stosunku sprzedawcy. Te ustawowe prawa nie są ograniczone przez nasze opisane poniżej warunki gwarancji.

### Warunki gwarancji

Okres gwarancji rozpoczyna się od daty zakupu. Należy zachować paragon. Jest on wymagany jako dowód zakupu.

Jeżeli w ciągu 5 lat od daty zakupu produktu ujawni się w nim wada materiałowa lub produkcyjna, produkt zostanie wedle naszego uznania nieodpłatnie naprawiony, wymieniony na nowy lub zostanie zwrócona jego cena. Warunkiem spełnienia tego świadczenia gwarancyjnego jest dostarczenie w trakcie tego 5-letniego okresu uszkodzonego urządzenia wraz z dowodem zakupu (paragonem) oraz krótkim opisem wady i daty jej wystąpienia.

Jeżeli wada jest objęta naszą gwarancją, otrzymasz z powrotem naprawiony lub nowy produkt.

Akumulatory serii X20V Team są objęte gwarancją przez 3 lata od daty zakupu.

### Okres gwarancji i ustawowe roszczenia gwarancyjne

Wykonanie usługi gwarancyjnej nie przedłuża okresu gwarancji. Dotyczy to również wymienionych i naprawionych części. Wszelkie szkody i wady wykryte w chwili zakupu należy zgłosić bezpośrednio po rozpakowaniu urządzenia. Po upływie okresu gwarancji wszelkie naprawy są wykonywane odpłatnie.

### Zakres gwarancji

Urządzenie zostało starannie wyprodukowane i poddane przed wysyłką skrupulatnej kontroli jakości.

Gwarancja obejmuje wady materiałowe lub produkcyjne. Niniejsza gwarancja nie obejmuje części produktu, podlegających normalnemu zużyciu, ani uszkodzeń części łatwo łamliwych, np. przetłaczniaków, lub części wykonanych ze szkła.

Niniejsza gwarancja traci swoją ważność, jeśli produkt został uszkodzony, nie używano go prawidłowo lub nie serwisowano należycie. W celu zapewnienia prawidłowego stosowania produktu należy ściśle przestrzegać wszystkich instrukcji wymienionych w instrukcjach obsługi. Należy bezwzględnie unikać zastosowania oraz postępowania, których odradza się w instrukcji obsługi lub przed którymi się w niej ostrzega.

Produkt przeznaczony jest wyłącznie do użytku domowego, a nie do zastosowań komercyjnych. Niewłaściwe użytkowanie urządzenia, używanie go w sposób niezgodny z jego przeznaczeniem, użycie siły lub ingerencja w urządzenie, dokonywana poza naszymi autoryzowanymi punktami serwisowymi, powodują utratę gwarancji.

### Okres gwarancji nie ma zastosowania w następujących przypadkach

- normalne zużycie pojemności baterii
- komercyjne wykorzystanie produktu
- uszkodzenie lub modyfikacja produktu przez klienta
- nieprzestrzeganie przepisów bezpieczeństwa i konserwacji, błędy w obsłudze
- szkody spowodowane zjawiskami naturalnymi



## Realizacja zobowiązań gwarancyjnych

W celu zapewnienia szybkiego załatwienia sprawy, postępuj zgodnie z poniższymi wskazówkami:

- W przypadku wszelkich pytań przygotuj paragon fiskalny oraz numer artykułu (np. IAN 12345) jako dowód zakupu.
- Numer artykułu można znaleźć na tabliczce znamionowej na produkcie, wygrawerowany na urządzeniu, zapisany na stronie tytułowej instrukcji obsługi (w dolnym lewym rogu) lub na naklejce z tyłu bądź na spodzie urządzenia.
- W przypadku wystąpienia błędów działania lub innych wad, prosimy o kontakt z odpowiednim działem serwisu **telefonicznie** lub **przez e-mail**.
- Zarejestrowany jako wadliwy produkt możesz wtedy wraz z dołączonym dowodem zakupu (paragonem) oraz opisem i datą wystąpienia usterki wysłać nieodpłatnie na przekazany wcześniej adres serwisu.



Na stronie [www.lidl-service.com](http://www.lidl-service.com) możesz pobrać te i wiele innych instrukcji, filmów o produktach oraz oprogramowanie instalacyjne.

Za pomocą tego kodu QR możesz przejść bezpośrednio na stronę serwisu Lidl ([www.lidl-service.com](http://www.lidl-service.com)), gdzie możesz otworzyć instrukcję obsługi, wpisując numer artykułu (IAN) 329780\_2001.

### **⚠ OSTRZEŻENIE!**

- ▶ **Naprawy urządzenia zlecaj wyłącznie serwisowi lub elektrykowi, stosując tylko oryginalne części zamienne.** Zapewni to odpowiedni poziom bezpieczeństwa użytkowania urządzenia po naprawie.
- ▶ **Wymianę wtyku lub kabla zasilającego powierzaj zawsze producentowi urządzenia lub zleć ją w autoryzowanym punkcie serwisowym.** Zapewni to odpowiedni poziom bezpieczeństwa użytkowania urządzenia po naprawie.

## Serwis

**PL Serwis Polska**  
Tel.: 22 397 4996  
E-Mail: [kompernass@lidl.pl](mailto:kompernass@lidl.pl)  
**IAN 329780\_2001**

## Importer

Pamiętaj, że poniższy adres nie jest adresem serwisu. Skontaktuj się najpierw z odpowiednim punktem serwisowym.

KOMPERNASS HANDELS GMBH  
BURGSTRASSE 21  
44867 BOCHUM  
NIEMCY  
[www.kompernass.com](http://www.kompernass.com)

## Tłumaczenie oryginalnej deklaracji zgodności

Firma KOMPERNASS HANDELS GMBH, osoba odpowiedzialna za sporządzenie dokumentacji: Pan Semi Uguzlu, BURGSTR. 21, 44867 BOCHUM, NIEMCY, oświadcza niniejszym, że produkt ten jest zgodny z następującymi normami, dokumentami normatywnymi oraz dyrektywami WE:

**Dyrektywa maszynowa**  
(2006/42/EC)

**Dyrektywa w sprawie kompatybilności elektromagnetycznej**  
(2014/30/EU)

**Dyrektywa w sprawie stosowania substancji szkodliwych dla zdrowia**  
(2011/65/EU)\*

\* Wylączną odpowiedzialność za wystawienie niniejszej deklaracji zgodności ponosi producent. Opisany powyżej przedmiot oświadczenia spełnia wymagania przepisów dyrektywy 2011/65/EU Parlamentu Europejskiego i Rady z 8 czerwca 2011 r. w sprawie ograniczenia stosowania określonych substancji niebezpiecznych w urządzeniach elektrycznych i elektronicznych.

### Zastosowane normy zharmonizowane

EN 62841-1:2015  
EN 62841-2-2:2014  
EN 55014-1:2017  
EN 55014-1:2006/A2:2011  
EN 55014-2:2015  
EN 55014-2:1997/A2:2008  
EN 60335-2-29:2004/A11:2018  
EN 60335-1:2012/A2:2019  
EN 62233:2008  
EN 61000-3-2:2014  
EN 61000-3-3:2013  
EN 50581:2012

**Typ/oznaczenie urządzenia:** Akumulatorowa wiertarkokrętarka PDSSAP 20-Li A1

**Rok produkcji:** 07-2020

**Numer seryjny:** IAN 329780\_2001

Bochum, dnia 20.05.2020 r.



Semi Uguzlu  
- dyrektor ds. jakości -

Zastrzegamy sobie prawo do wprowadzania zmian technicznych w ramach procesu udoskonalania urządzenia.

## Zamawianie dodatkowego akumulatora

Jeśli chcesz zamówić dodatkowy akumulator do urządzenia, możesz to zrobić wygodnie przez Internet na stronie [www.kompernass.com](http://www.kompernass.com) lub telefonicznie.

Artykuł ten może być po krótkim czasie niedostępny ze względu na niewielkie ilości zapasów magazynowych.



### WSKAZÓWKA

- ▶ W niektórych krajach nie ma możliwości zamawiania części zamiennych przez Internet. W takim wypadku skontaktuj się z infolinią serwisową.

### Zamówienia telefoniczne

**PL** Serwis Polska Tel.: 22 397 4996

Aby zapewnić szybką realizację zamówienia, na wypadek wszelkich pytań należy przygotować numer katalogowy urządzenia (np. IAN 329780). Numer katalogowy znajduje się na tabliczce znamionowej lub na stronie tytułowej tej instrukcji.



# Obsah

<b>Úvod</b> .....	<b>74</b>
Použití v souladu s určením .....	74
Vybavení .....	74
Rozsah dodávky .....	74
Technické údaje .....	74
<b>Obecné bezpečnostní pokyny pro elektrická nářadí</b> .....	<b>75</b>
1. Bezpečnost na pracovišti .....	76
2. Elektrická bezpečnost .....	76
3. Bezpečnost osob .....	76
4. Manipulace s elektrickým nářadím a jeho použití .....	77
5. Použití akumulátorového nářadí a manipulace s ním .....	77
6. Servis .....	78
Specifické bezpečnostní pokyny pro rázové utahovány .....	78
Originální příslušenství/přídavná zařízení .....	78
Bezpečnostní pokyny pro nabíječky .....	79
<b>Před uvedením do provozu</b> .....	<b>79</b>
Nabíjení akumulátoru (viz obr. A) .....	79
Vložení akumulátoru do přístroje/jeho vyjmutí z přístroje .....	80
Kontrola stavu akumulátoru .....	80
Zapnutí/vypnutí .....	80
Nastavení/předvolba počtu otáček/utahovacího momentu .....	80
Přepínání směru otáčení .....	80
Vložení/výměna nástrojů .....	80
<b>Údržba a čištění</b> .....	<b>81</b>
<b>Likvidace</b> .....	<b>81</b>
<b>Záruka společnosti Kompernass Handels GmbH</b> .....	<b>82</b>
<b>Servis</b> .....	<b>83</b>
<b>Dovozce</b> .....	<b>83</b>
<b>Originální prohlášení o shodě</b> .....	<b>84</b>
<b>Objednávka náhradního akumulátoru</b> .....	<b>85</b>
Telefonická objednávka .....	85

## AKU RÁZOVÝ UTAHOVÁK PDSSAP 20-LI A1

### Úvod

Blahopřejeme vám k zakoupení vašeho nového přístroje. Rozhodli jste se tím pro vysoce kvalitní výrobek. Návod k obsluze je součástí tohoto výrobku. Obsahuje důležité informace o bezpečnosti, použití a likvidaci. Před použitím výrobku se seznámte se všemi provozními a bezpečnostními pokyny. Výrobek používejte pouze předepsaným způsobem a pro uvedené oblasti použití. Při předávání výrobku třetím osobám předejte spolu s ním i tyto podklady.

### Použití v souladu s určením

Tento přístroj je určen k zašroubování a povolování šroubů a k utahování a povolování matic. Přístroj je pravotočivý/levotočivý, má 1/4" upnutí nástavců s vnitřním šestihranem a pracovní LED světlo. Světlo tohoto přístroje je určeno k tomu, aby přímo osvětlovalo pracovní prostor přístroje. Pomocí rotačně přiklepové funkce přístroje se síla motoru přemění na stejnoměrné rotační příklepy. Příklepové ústrojí se používá při utahování a povolování. Přístroj je určen k použití dospělými osobami. Mladiství nad 16 let smí přístroj používat pouze pod dozorem. Výrobce neodpovídá za škody vzniklé použitím k jinému účelu nebo nesprávnou obsluhou. Přístroj používejte pouze předepsaným způsobem a v uvedených oblastech použití. Přístroj není určen pro podnikatelské účely. Jakékoli jiné použití nebo úprava přístroje jsou považovány za použití v rozporu s určením a představují značné riziko úrazu. Za škody, které vzniknou při použití v rozporu s určením, nepřebírá výrobce odpovědnost.

### Vybavení

- 1 upnutí nástroje
- 1a zajišťovací pouzdro
- 2 přepínač směru otáčení/zablokování
- 3 spona na pásek
- 4 pracovní LED světlo
- 5 zobrazení krouticího momentu
- 6 předvolba krouticího momentu
- 7 vypínač/regulace otáček
- 8 akumulátor\*
- 9 tlačítko pro uvolnění akumulátoru
- 10 rychlonabíječka\*
- 11 LED displej akumulátoru
- 12 tlačítko stavu akumulátoru
- 13 červená LED kontrolka nabíjení
- 14 zelená LED kontrolka nabíjení

### Rozsah dodávky

- 1 aku rázový utahovák
- 1 spona na pásek
- 1 přenosný kufrík
- 1 návod k obsluze

### Technické údaje

#### Aku rázový utahovák PDSSAP 20-Li A1

Domezovací napětí	20 V === (stejnoseměrný proud)
Převod	3 rychlostní převod
Jmenovité volnoběžné otáčky	1. stupeň $n_0$ 0–1900 min <sup>-1</sup> 2. stupeň $n_0$ 0–2800 min <sup>-1</sup> 3. stupeň $n_0$ 0–3600 min <sup>-1</sup>
Frekvence příklepu	1. stupeň 0–2200/min 2. stupeň 0–3400/min 3. stupeň 0–4300/min
Stupně krouticího momentu	1. stupeň 120 Nm 2. stupeň 180 Nm 3. stupeň 226 Nm


Max. kapacita šroubování	M16
Upnutí nástroje	1/4" vnitřní šestihran

### Akumulátor PAP 20 A3\*

Typ	LITHIUM-IONTOVÝ
Domezovací napětí	20 V --- (stejnoseměrný proud)
Kapacita	4 Ah
Články	10 (80 Wh)

### Rychlonabíječka akumulátorů PLG 20 A3\*

#### VSTUP/Input

Domezovací napětí	230–240 V ~, 50 Hz (střídavý proud)
Domezovací příkon	120 W
Pojistka (vnitřní)	3,15 A 

#### VÝSTUP/Output

Domezovací napětí:	21,5 V --- (stejnoseměrný proud)
Domezovací proud:	4,5 A
Doba nabíjení	cca 60 min
Třída ochrany	II/□ (dvojitá izolace)

\* AKUMULÁTOR A NABÍJEČKA NEJSOU SOUČÁSTÍ DODÁVKY

#### Hodnota emise hluku

Měřená hodnota zjištěna podle EN 62841.  
Typická hladina hluku elektrického nářadí s hodnocením A je:

Hladina akustického tlaku	$L_{PA} = 80$ dB (A)
Nejistota	$K_{PA} = 3$ dB
Hladina akustického výkonu	$L_{WA} = 91$ dB (A)
Nejistota	$K_{WA} = 3$ dB

#### Hodnota emise vibrací

Celkové hodnoty vibrací (součet vektorů tří směrů) stanoveny v souladu s EN 62841:

Utahování šroubů a matic maximální přípustné velikosti	$a_h = 2,7$ m/s <sup>2</sup>
Nejistota	$K = 1,5$ m/s <sup>2</sup>

#### Používejte ochranu sluchu!

### UPOZORNĚNÍ

- ▶ Uvedené hodnoty emise vibrací a uvedené hodnoty emise hluku byly měřeny pomocí standardizované zkušební metody a lze je použít pro srovnání elektrického nářadí s jinými nářadím.
- ▶ Uvedené hodnoty emise vibrací a uvedené hodnoty emise hluku lze rovněž použít k předběžnému posouzení zatížení.

### VÝSTRAHA!

- ▶ Emise vibrací a hluku se mohou lišit během skutečného používání elektrického nářadí od uvedených hodnot v závislosti na způsobu, kterým se elektrické nářadí používá, zejména na způsobu, jakým je obrobek opracováván.
- ▶ Snažte se udržovat zatížení co nejnižší. Příkladem opatření ke snížení zatížení vibracemi je použití rukavic při práci s nástrojem a omezení doby práce s nástrojem. Přitom se musí zohlednit všechny části provozního cyklu (například časy, kdy je elektrické nářadí vypnuté, a časy, kdy je sice zapnuté, ale běží bez zatížení).



## Obecné bezpečnostní pokyny pro elektrická nářadí



### VÝSTRAHA!

- ▶ **Přečtěte si veškeré bezpečnostní pokyny, instrukce, ilustrace a technická data, jimiž je toto elektrické nářadí opatřeno.** Zanedbání dodržování následujících bezpečnostních upozornění a pokynů může vést k úrazu elektrickým proudem, k požáru a/nebo těžkým zraněním.

### Veškerá bezpečnostní upozornění a pokyny uschovejte pro budoucí použití.

Pojem „elektrické nářadí“ užívaný v bezpečnostních pokynech se vztahuje na elektrická nářadí napájená ze sítě (se síťovým kabelem) a na elektrická nářadí napájená akumulátorem (bez síťového kabelu).

## 1. Bezpečnost na pracovišti

- a) Pracovní prostor udržujte v čistotě a dobře osvětlený. Nepořádek a neosvětlený pracovní prostor mohou vést k úrazům.
- b) S elektrickým náradím nepracujte v prostředí ohroženém výbuchem, ve kterém se nachází hořlavé kapaliny, plyny nebo prach. Elektrické nářadí vytváří jiskry, od nichž se může vznítit prach nebo výpary.
- c) Nedovolte dětem ani jiným osobám, aby se přibližovaly k elektrickému nářadí v době, kdy ho používáte. V případě odvedení pozornosti můžete ztratit kontrolu nad přístrojem.

## 2. Elektrická bezpečnost

- a) Přípojná zástrčka elektrického nářadí musí odpovídat zásuvce. Zástrčka se nesmí žádným způsobem pozměňovat. Nepoužívejte adaptérové zástrčky v kombinaci s uzemněným elektrickým nářadím. Neopomenejte zástrčky a jim odpovídající zásuvky snižují riziko úrazu elektrickým proudem.
- b) Zabraňte kontaktu těla s uzemněnými povrchy, např. trubek, topení, sporáků a chladniček. Je-li vaše tělo uzemněné, hrozí zvýšené riziko úrazu elektrickým proudem.
- c) Elektrická nářadí chraňte před deštěm a vlhkostí. Vniknutím vody do elektrického přístroje se zvyšuje riziko úrazu elektrickým proudem.
- d) Nepoužívejte kabel v rozporu s jeho určením pro přenášení či zavěšování elektrického nářadí nebo k vytahování zástrčky ze zásuvky. Udržujte kabel v dostatečné vzdálenosti od zdrojů vysoké teploty, oleje, ostrých hran nebo pohyblivých částí přístroje. Poškozené nebo zapletené kabely zvyšují riziko úrazu elektrickým proudem.
- e) Pokud pracujete s elektrickým nářadím venku, používejte pouze takové prodlužovací kabely, jež jsou schváleny i pro venkovní použití. Používáním prodlužovacího kabelu vhodného pro venkovní použití se snižuje riziko úrazu elektrickým proudem.

- f) Pokud nelze zabránit provozu elektrického nářadí ve vlhkém prostředí, používejte proudový chránič. Použitím proudového chrániče se snižuje riziko úrazu elektrickým proudem.

## 3. Bezpečnost osob

- a) Buďte stále pozorní, sledujte své počínání a k práci s elektrickým nářadím přistupujte s rozumem. Elektrické nářadí nepoužívejte, jste-li unavení nebo pod vlivem drog, alkoholu či léků. Jediný okamžik nepozornosti při používání elektrického nářadí může způsobit vážná zranění.
- b) Noste osobní ochranné prostředky a vždy i ochranné brýle. Nošením osobních ochranných prostředků, jako je ochranná maska proti prachu, protiskluzová bezpečnostní obuv, ochranná přilba nebo ochrana sluchu, a to v závislosti na druhu a použití elektrického nářadí, se snižuje riziko zranění.
- c) Zabraňte neúmyslnému uvedení přístroje do chodu. Než elektrické nářadí zapojíte do elektrické sítě a/nebo připojíte akumulátor nebo než nářadí zvednete či přenesete, ujistěte se, že je vypnuté. Pokud máte při přenášení elektrického nářadí prst na spínači nebo pokud do sítě zapojíte již zapnutý elektrické nářadí, může dojít k úrazu.
- d) Než elektrické nářadí zapnete, odstraňte seřizovací nástroje nebo šroubováky. Pokud se nástroj nebo šroubovák nachází v otáčející se části elektrického nářadí, může to vést ke zranění.
- e) Vyhýbejte se nepřírozenému držení těla. Zajistěte si bezpečnou stabilitu a neustále udržujte rovnováhu. Tak dokážete elektrické nářadí v neočekávaných situacích lépe kontrolovat.
- f) Noste vhodný oděv. Nenoste volné oblečení ani šperky. Vlasy a oděv udržujte v bezpečné vzdálenosti od pohyblivých částí. Volný a nepřiléhavý oděv, šperky nebo dlouhé vlasy mohou být pohyblivými částmi zachyceny.
- g) Pokud lze namontovat zařízení pro odsávání a zachytávání prachu, potom se taková zařízení musejí připojit a správně použít. Použitím odsávání prachu se může snížit ohrožení prachem.



h) Nenechte se ukolébat falešnou bezpečností při nedodržování bezpečnostních předpisů pro elektrická nářadí, i když jste s elektrickým nářadím po několikanásobném použití obeznámeni. Nepozorná manipulace může způsobit ve zlomku sekundy vážná zranění.

#### **4. Manipulace s elektrickým nářadím a jeho použití**

- a) Elektrické nářadí nepřetěžujte. Pro práci používejte elektrické nářadí vhodné k danému účelu. S vhodným elektrickým nářadím se vám bude v uvedeném výkonovém rozsahu pracovat lépe a bezpečněji.
- b) **Nepoužívejte elektrické nářadí, jehož spínač je vadný.** Elektrické nářadí, které již nelze zapnout nebo vypnout, představuje nebezpečí a musí se opravit.
- c) Před nastavováním přístroje, výměnou dílů výměnného nástroje nebo odložením elektrického nářadí vytáhněte zástrčku ze zásuvky a/nebo vyjměte vyjímatelný akumulátor. Toto bezpečnostní opatření zabraňuje neúmyslnému spuštění elektrického nářadí.
- d) **Nepoužívaná elektrická nářadí uchovávejte mimo dosah dětí.** Nedovolte používat elektrické nářadí osobám, které s ním nejsou obeznámeny nebo které nečetly tento návod. Elektrické nářadí je nebezpečné, manipulují-li s ním nezkušené osoby.
- e) Údržbu elektrických nářadí a vyměnitelného nářadí vykonávejte pečlivě. Zkontrolujte, zda jsou v pořádku pohyblivé části přístroje a zda nejsou sevřené, zda nejsou některé součásti rozbité nebo natolik poškozené, že by funkčnost elektrického nářadí byla omezena. Poškozené části elektrického nářadí nechte před jeho použitím opravit. Řada úrazů má svou příčinu ve špatné údržbě elektrického nářadí.
- f) **Řezné nástroje udržujte v ostrém a čistém stavu.** Pečlivě udržované řezné nástroje s ostrými řeznými hranami se méně zasekávají a snáze se vedou.

g) Elektrická nářadí, vyměnitelné nářadí atd. používejte dle těchto pokynů. Zohledňujte přítomnost pracovní podmínky a vykonávané činnosti. Použití elektrického nářadí k jiným, než určeným účelům může vést ke vzniku nebezpečných situací.

h) Udržujte rukojeti a plochy rukojeti suché, čisté a bez oleje a mastnoty. Kluzké rukojeti a plochy rukojeti neumožňují bezpečnou obsluhu a kontrolu elektrického nářadí v neočekávaných situacích.

#### **5. Použití akumulátorového nářadí a manipulace s ním**

- a) Akumulátory nabíjejte pouze nabíječkami doporučenými výrobcem. U nabíječky, která je určena pro určitý typ akumulátorů, hrozí nebezpečí vzniku požáru, je-li používána s jinými akumulátory.
- b) V elektrickém nářadí používejte jen akumulátory pro ně určené. Používání jiných akumulátorů může způsobit zranění a požár.
- c) **Nepoužívaný akumulátor udržujte v dostatečné vzdálenosti od kancelářských sponek, mincí, klíčů, hřebíků, šroubů a jiných drobných kovových předmětů, které mohou způsobit přemostění kontaktů.** Zkrat mezi kontakty akumulátoru může způsobit popálení nebo požár.
- d) **Při nesprávném použití může z akumulátoru vytéct kapalina.** Zabraňte kontaktu s kapalinou akumulátoru. Při náhodném kontaktu opláchněte zasažené místo vodou. Pokud kapalina vnikne do očí, vyhledejte lékařskou pomoc. Kapalina unikající z akumulátoru může způsobit podráždění pokožky nebo popáleniny.
- e) **Nepoužívejte poškozený nebo upravený akumulátor.** Poškozené nebo upravené akumulátory mohou reagovat nepředvídatelně a způsobit požár, výbuch nebo zranění.
- f) **Akumulátor nevystavujte ohni nebo příliš vysokým teplotám.** Oheň nebo teploty nad 130 °C (265 °F) mohou způsobit výbuch.

- g) Dodržujte všechny pokyny k nabíjení a akumulátor nebo akumulátorový nástroj nikdy nenabíjejte mimo teplotní rozsah uvedený v návodu k obsluze. Nesprávné nabíjení nebo nabíjení mimo přípustný rozsah teplot může vést ke zničení akumulátoru a zvýšit nebezpečí požáru.



**OPATRNĚ! NEBEZPEČÍ VÝBUCHU!**  
Nikdy nenabíjejte baterie, které nejsou určeny k nabíjení.



**Chraňte akumulátor před horkem, např. také před dlouhodobým slunečním zářením, ohněm, vodou a vlhkostí.** Hrozí nebezpečí výbuchu.

## 6. Servis

- a) Nechte elektrické nářadí opravovat pouze kvalifikovaným odborným personálem a používejte jen originální náhradní díly. Tím zajistíte, že zůstane zachována bezpečnost elektrického nářadí.
- b) Nikdy neprovádějte údržbu u poškozených akumulátorů. Veškerou údržbu akumulátorů by měl provádět jen výrobce nebo autorizovaný zákaznický servis.

## Specifické bezpečnostní pokyny pro rázové utahovák

- Při rázovém vrtání noste ochranu sluchu. Působení hluku může vést ke ztrátě sluchu.
- Obrobek zajistěte. Obrobek upevněný v upínacím přípravku nebo svěráku drží spolehlivěji, než když jej přidržujete rukou.
- Držte elektrické nářadí pevně. Při dotahování a povolování šroubů se mohou krátkodobě vyskytnout vysoké reakční momenty.
- Před odložením elektrického nářadí počkejte, než se úplně zastaví. Výměnný nástroj se může zaseknout, což vede ke ztrátě kontroly nad elektrickým nářadím.
- Když provádíte práce, při nichž může šroub narazit na skrytá elektrická vedení, držte elektrické nářadí za izolované plochy rukojeti. Kontakt šroubu s vedením pod napětím může vést k přívodu napětí ke kovovým dílům přístroje a způsobit zásah elektrickým proudem.

## Originální příslušenství/přídavná zařízení

- Používejte pouze příslušenství a přídavná zařízení uvedená v návodu k obsluze, resp. taková, jejichž upínání je s přístrojem kompatibilní.

### VÝSTRAHA!

- Nepoužívejte příslušenství, které nebylo doporučeno firmou PARKSIDE. To může vést k úrazu elektrickým proudem a požáru.



**POZOR! Horký povrch.**  
Hrozí nebezpečí popálení.

## Bezpečnostní pokyny pro nabíječky

- Děti ve věku od 8 let a osoby s omezenými fyzickými, smyslovými nebo mentálními schopnostmi či nedostatkem zkušeností a znalostí mohou tento přístroj používat pouze tehdy, pokud jsou pod dohledem nebo byly poučeny o bezpečném používání přístroje a porozuměly z toho vyplývajícímu nebezpečí. Děti si nesmí s přístrojem hrát. Čištění a uživatelskou údržbu nesmí provádět děti bez dozoru.
- Pokud se napájecí kabel tohoto přístroje poškodí, musí jej vyměnit výrobce, jeho zákaznický servis nebo obdobně kvalifikovaná osoba, aby se tak zabránilo nebezpečím.



Nabíječka je vhodná pouze pro provoz ve vnitřních prostorách.

### **⚠ VÝSTRAHA!**

- Pokud se napájecí kabel tohoto přístroje poškodí, musí jej vyměnit výrobce, jeho zákaznický servis nebo obdobně kvalifikovaná osoba, aby se tak zabránilo nebezpečím.

### **⚠ POZOR!**

- ◆ Tato nabíječka může nabíjet pouze následující baterie: PAP 20 A1/PAP 20 A2/PAP 20 A3.
- ◆ Aktuální seznam kompatibility akumulátorů naleznete na adrese [www.Lidl.de/Akku](http://www.Lidl.de/Akku).

## Před uvedením do provozu

### Nabíjení akumulátoru (viz obr. A)

#### **⚠ OPATRNĚ!**

- ▶ Než akumulátor vyjmete z nabíječky, resp. jej do ní vložíte, vytáhněte vždy zástrčku ze sítě.

#### **UPOZORNĚNÍ**

- ▶ Akumulátor nenabíjejte, je-li okolní teplota nižší než 10 °C nebo vyšší než 40 °C. Pokud je nutné lithium-iontový akumulátor skladovat po delší dobu, musí se pravidelně kontrolovat stav jeho nabití. Optimální stav nabití je mezi 50 % a 80 %. Skladujte v chladu a suchu při okolní teplotě mezi 0 °C a 50 °C.
- ◆ Zastrčte akumulátor **8** do rychlonabíječky **10** (viz obr. A).
- ◆ Zastrčte síťovou zástrčku do zásuvky. LED kontrolka **13** svítí červeně.
- ◆ Zelená LED kontrolka **14** signalizuje, že je nabíjení ukončené a akumulátor **8** je připravený k použití.

#### **⚠ POZOR!**

- ◆ Jestliže bliká červená LED kontrolka **13**, pak je akumulátor **8** přehřátý a nelze jej nabíjet.
- ◆ Jestliže blikají společně červená a zelená LED kontrolka **13** **14**, pak je akumulátor **8** vadný.
- ◆ Zasuňte akumulátor **8** do přístroje.
- ◆ Mezi po sobě následujícími nabíjenými vypněte nabíječku minimálně na 15 minut. Vytáhněte síťovou zástrčku ze zásuvky.

## Vložení akumulátoru do přístroje/ jeho vyjmutí z přístroje

### Vložení akumulátoru

- ◆ Uvedte přepínač směru otáčení **2** do střední polohy (zablokování). Nechte akumulátor **8** zaskočit do držadla.

### Vyjmutí akumulátoru

- ◆ Stiskněte tlačítko pro uvolnění **9** a vyjměte akumulátor **8**.

## Kontrola stavu akumulátoru

- ◆ Pro kontrolu stavu akumulátoru stiskněte tlačítko stavu akumulátoru **12** (viz také hlavní obrázek). Stav, resp. zbývající výkon se na LED displeji akumulátoru **11** zobrazí takto:  
ČERVENÁ/ORANŽOVÁ/ZELENÁ = maximální nabití  
ČERVENÁ/ORANŽOVÁ = střední nabití  
ČERVENÁ = slabé nabití - akumulátor nabíjete

## Zapnutí/vypnutí

### Zapnutí

- ◆ K uvedení přístroje do provozu stiskněte vypínač **7** a podržte jej stisknutý. Pracovní LED světlo **4** se rozsvítí při lehkém nebo úplném stisknutí vypínače **7**. Umožňuje tak osvětlení pracovního prostoru při nepříznivých světelných poměrech.

### Vypnutí

- ◆ K vypnutí přístroje uvolněte vypínač **7**.

## Nastavení/předvolba počtu otáček/ utahovacího momentu

- ◆ Stiskněte tlačítko pro předvolbu krouticího momentu **6**, abyste vybrali postupně požadovaný krouticí moment. Zvolený stupeň krouticího momentu se zobrazí na zobrazení krouticího momentu **5**.
- ◆ Lehké stisknutí vypínače **7** má za následek snížení počtu otáček/krouticího momentu. Se zesilujícím stiskem se počet otáček/utahovací moment zvyšuje.
- ◆ Utahovací moment je závislý na zvoleném počtu otáček/předvolbě krouticího momentu a délce úderu.

### UPOZORNĚNÍ

- ▶ K utažení matic kol je však nutné zvolit nejmenší nastavení krouticího momentu, aby se zabránilo příliš pevnému utažení.
- ▶ Integrovaná motorová brzda umožňuje rychlé zastavení.

### ! POZOR!

- ◆ Skutečně docílený utahovací moment je zásadně třeba zkontrolovat momentovým klíčem!

## Přepínání směru otáčení

- ◆ Směr otáčení změňte stisknutím přepínače směru otáčení **2** směrem doprava, resp. doleva.

## Vložení/výměna nástrojů

- ◆ Potáhněte zajišťovací pouzdro **1a** dozadu. Vložte vhodný nástroj do upnutí nástroje **1**.
- ◆ Potáhněte opět zajišťovací pouzdro **1a** dozadu, aby bylo možné nástroj vyjmout.

## Údržba a čištění



**VÝSTRAHA! NEBEZPEČÍ ZRANĚNÍ!**  
**Přístroj před jakoukoli prací na něm vypněte a vyjměte akumulátor.**

Přístroj je bezúdržbový.

- Přístroj musí být vždy čistý, suchý a zbavený oleje a maziv.
- Do přístroje se nesmí dostat žádné kapaliny.
- K čištění povrchu používejte suchý hadřík. Nikdy nepoužívejte benzin, rozpouštědla nebo čisticí prostředky, které narušují umělou hmotu.
- Pokud je nutné lithium-iontový akumulátor skladovat po delší dobu, musí se pravidelně kontrolovat stav jeho nabití. Optimální stav nabití je mezi 50 a 80 %. Optimální skladovací klima je chladné a suché.

### UPOZORNĚNÍ

- ▶ Neuvedené náhradní díly (jako např. uhlíkové kartáčky, spínače) můžete objednat přes naši servisní a poradenskou linku.

## Likvidace



Obal se skládá z ekologických materiálů, které lze zlikvidovat v komunálních sběrných recyklačních dvorech.



**Nevyhazujte elektrická nářadí do domovního odpadu!**

V souladu s evropskou směrnicí č. 2012/19/EU se opotřebovaná elektrická nářadí musí shromažďovat odděleně a odevzdat k ekologické recyklaci.



**Akumulátory nevyhazujte do domovního odpadu.**

Vadné nebo spotřebované akumulátory se musí recyklovat podle směrnice č. 2006/66/ES. Akumulátor a/nebo přístroj odevzdejte do příslušných sběrů.

O možnostech likvidace nefunkčního elektrického nářadí/akumulátoru se informujte u svého obecního či městského úřadu.



Obal zlikvidujte ekologicky. Dbejte na označení na různých obalových materiálech a v případě potřeby tyto obaly rozřídíte. Obalové materiály jsou označeny zkratkami (a) a číslicemi (b) s následujícím významem: 1–7: Plasty, 20–22: papír a lepenka, 80–98: kompozitní materiály.



Informace o možnostech likvidace vsloužilého výrobku získáte na Vašem obecním nebo městském úřadě.



Výrobek je recyklovatelný, podléhá rozšířené odpovědnosti výrobce a je shromažďován odděleně.

## Záruka společnosti Kompernass Handels GmbH

Vážená zákaznice, vážený zákazník,

na tento přístroj získáváte záruku v trvání 5 let od data zakoupení. V případě závad tohoto výrobku máte zákonná práva vůči prodejci výrobku. Tato zákonná práva nejsou omezena naší níže uvedenou zárukou.

### Záruční podmínky

Záruční doba začíná plynout dnem nákupu. Dobře uschovejte pokladní doklad. Tento doklad je potřebný jako důkaz o koupi.

Pokud se do 5 let od data zakoupení tohoto výrobku vyskytne vada materiálu nebo výrobní závada, pak Vám podle našeho uvážení výrobek zdarma opravíme, vyměníme nebo uhradíme kupní cenu. Předpokladem této záruky je, že bude během 5-leté lhůty předložen vadný přístroj a doklad o koupi (pokladní doklad) a stručně se popíše, v čem závada spočívá a kdy se vyskytla.

Vztahuje-li se na závadu naše záruka, obdržíte zpět buď opravený nebo nový produkt. Opravou nebo výměnou výrobku nezačne plynout nová záruční doba.

Akumulátory řady X20V Team Series jsou zaručeny po dobu 3 let od data zakoupení.

### Záruční doba a zákonné nároky vyplývající ze závad

Záručním plněním se záruční doba neprodlužuje. To platí i pro vyměněné a opravené součásti. Poškození nebo vady vyskytující se případně již při nákupu se musí oznámit ihned po vybalení. Po uplynutí záruční doby podléhají veškeré opravy zpoplatnění.

### Rozsah záruky

Přístroj byl vyroben pečlivě podle přísných směrnic kvality a před expedicí byl svědomitě vyzkoušen.

Záruka se vztahuje na materiálové nebo výrobní vady. Tato záruka se nevztahuje na součásti výrobku, které jsou vystaveny běžnému opotřebením, a proto je lze považovat za spotřební díly, nebo na poškození křehkých součástí, jako jsou např. spínače nebo díly, které jsou vyrobeny ze skla.

Tato záruka zaniká, pokud je výrobek poškozen, nebyl řádně používán nebo udržován. Pro zajištění správného používání výrobku se musí přesně dodržovat všechny pokyny uvedené v návodu k obsluze. Účelům použití a úkonům, které se v návodu k obsluze nedoporučují nebo se před nimi varuje, je třeba se bezpodmínečně vyhnout.

Výrobek je určen pouze pro soukromé účely a ne pro komerční použití. Při nesprávném a neodborném používání, při použití násilí a při zásazích, které nebyly provedeny našimi autorizovanými servisními provozovny, záruční nároky zanikají.

### Záruční lhůta neplatí v těchto případech

- normální opotřebením kapacity akumulátoru
- komerční použití výrobku
- poškození nebo změna výrobku zákazníkem
- nedodržení bezpečnostních předpisů a předpisů údržby, chyby obsluhy
- škody vlivem přírodních živlů

## Vyřízení v případě záruky

Pro zajištění rychlého Vaší žádosti postupujte podle následujících pokynů:

- Pro všechny dotazy mějte připraven pokladní lístek a číslo výrobku (např. IAN 12345) jako doklad o koupi.
- Číslo výrobku naleznete na typovém štítku na výrobku, rytině na výrobku, na titulní straně návodu k obsluze (vlevo dole) nebo na nálepce na zadní nebo spodní straně výrobku.
- Pokud by se měly vyskytovat funkční vady nebo jiné závady, kontaktujte nejprve níže uvedené servisní oddělení **telefonicky** nebo **e-mailem**.
- Výrobek, zaevidovaný jako vadný výrobek pak můžete při přiložení dokladu o nákupu (pokladní lístek) a při uvedení, v čem spočívá vada a kdy k ní došlo, poslat výrobek pro Vás bez poštovního na adresu, kterou Vám oznámí servis.



Na webových stránkách [www.lidl-service.com](http://www.lidl-service.com) si můžete stáhnout tyto a mnoho dalších příruček, videí o výrobku a instalační software.

Pomocí kódu QR se dostanete přímo na stránku servisu Lidl ([www.lidl-service.com](http://www.lidl-service.com)) a můžete pomocí zadání čísla výrobku (IAN) 329780\_2001 otevřít svůj návod k obsluze.

## **⚠ VÝSTRAHA!**

- ▶ **Nechte své přístroje opravit v servisní dílně nebo odborným elektrikářem a pouze za použití originálních náhradních dílů.** Tím se zajistí, že zůstane zachována bezpečnost přístroje.
- ▶ **Výměnu zástrčky nebo síťového kabelu svěřte vždy výrobcí přístroje nebo jeho zákaznickému servisu.** Tím se zajistí, že zůstane zachována bezpečnost přístroje.

## Servis

**CZ Servis Česko**  
Tel.: 800143873  
E-Mail: [kompernass@lidl.cz](mailto:kompernass@lidl.cz)  
**IAN 329780\_2001**

## Dovozce

Dbejte prosím na to, že následující adresa není adresou servisu. Kontaktujte nejprve uvedený servis.

KOMPERNASS HANDELS GMBH  
BURGSTRASSE 21  
44867 BOCHUM  
NĚMECKO  
[www.kompernass.com](http://www.kompernass.com)

## Originální prohlášení o shodě

My, společnost KOMPERNASS HANDELS GMBH, osoba odpovědná za dokumentaci: pan Semi Uguzlu, BURGSTR. 21, 44867 BOCHUM, NĚMECKO, tímto prohlašujeme, že tento výrobek je ve shodě s následujícími normami, normativními dokumenty a směrnici ES:

### Směrnice o strojních zařízeních

(2006/42/EC)

### Směrnice o elektromagnetické kompatibilitě

(2014/30/EU)

### Směrnice o omezení používání nebezpečných látek (RoHS)

(2011/65/EU)\*

\* Výhradní odpovědnost za vystavení tohoto prohlášení o shodě nese výrobce. Výše popsany předmět prohlášení je v souladu s předpisy směrnice č. 2011/65/EU Evropského parlamentu a Rady z 8. června 2011, o omezení používání určitých nebezpečných látek v elektrických a elektronických zařízeních.

### Použité harmonizované normy

EN 62841-1:2015

EN 62841-2-2:2014

EN 55014-1:2017

EN 55014-1:2006/A2:2011

EN 55014-2:2015

EN 55014-2:1997/A2:2008

EN 60335-2-29:2004/A11:2018

EN 60335-1:2012/A2:2019

EN 62233:2008

EN 61000-3-2:2014

EN 61000-3-3:2013

EN 50581:2012

**Typ/označení přístroje:** Aku rázový utahovák PDSSAP 20-Li A1

**Rok výroby:** 07–2020

**Sériové číslo:** IAN 329780\_2001

Bochum, 20. 5. 2020



Semi Uguzlu

- manažer kvality -

Technické změny ve smyslu dalšího vývoje jsou vyhrazeny.



## Objednávka náhradního akumulátoru

Chcete-li si k přístroji objednat náhradní akumulátor, můžete to pohodlně vyřídit přes internet na webových stránkách [www.kompernass.com](http://www.kompernass.com) nebo telefonicky.

Tento výrobek může být vzhledem k omezenému množství na skladě v krátkém čase vyprodán.



### UPOZORNĚNÍ

- Objednávání náhradních dílů nelze v některých zemích provést on-line. V takovém případě kontaktujte servisní poradenskou linku.

### Telefonická objednávka

**CZ** Servis Česko Tel.: 800143873

Aby bylo zaručeno rychlé zpracování vaší objednávky, připravte si prosím pro všechny dotazy číslo výrobku (např. IAN 329780) přístroje. Číslo výrobku naleznete na typovém štítku nebo na titulním listu tohoto návodu.



# Obsah

<b>Úvod</b> .....	<b>88</b>
Určené používanie .....	88
Vybavenie .....	88
Rozsah dodávky .....	88
Technické údaje .....	88
<b>Všeobecné bezpečnostné pokyny pre elektrické náradie</b> .....	<b>89</b>
1. Bezpečnosť na pracovisku .....	90
2. Elektrická bezpečnosť .....	90
3. Bezpečnosť osôb .....	90
4. Používanie a manipulácia s elektrickým náradím .....	91
5. Používanie a manipulácia s akumulátorovým náradím .....	91
6. Servis .....	92
Bezpečnostné upozornenia špecifické pre príklepové skrutkovače .....	92
Originálne príslušenstvo/prídavné zariadenia .....	92
Bezpečnostné upozornenia pre nabíjačky .....	93
<b>Pred uvedením do prevádzky</b> .....	<b>93</b>
Nabitie boxu s akumulátorom (pozri obr. A) .....	93
Vloženie/vybratie boxu s akumulátorom do/z prístroja .....	94
Kontrola stavu nabitia akumulátora .....	94
Zapnutie/vypnutie .....	94
Nastavenie/predvolenie otáčok/uťahovacieho momentu .....	94
Prepínanie smeru otáčania .....	94
Nasadenie/výmena nástrojov .....	94
<b>Údržba a čistenie</b> .....	<b>95</b>
<b>Likvidácia</b> .....	<b>95</b>
<b>Záruka spoločnosti Kompennass Handels GmbH</b> .....	<b>96</b>
<b>Servis</b> .....	<b>97</b>
<b>Dovozca</b> .....	<b>97</b>
<b>Originálne vyhlásenie o zhode</b> .....	<b>98</b>
<b>Objednanie náhradného akumulátora</b> .....	<b>99</b>
Telefonická objednávka .....	99

## AKU RÁZOVÝ UŤAHOVÁK PDSSAP 20-LI A1

### Úvod

Srdečne vám gratulujeme ku kúpe vášho nového prístroja. Touto kúpou ste sa rozhodli pre výrobok vysokej kvality. Návod na obsluhu je súčasťou tohto výrobku. Obsahuje dôležité upozornenia týkajúce sa bezpečnosti, používania a likvidácie. Pred použitím výrobku sa oboznámte so všetkými pokynmi na obsluhu a bezpečnostnými pokynmi. Výrobok používajte iba podľa opisu a v uvedených oblastiach použitia. Pri postúpení výrobku tretej osobe odovzdajte spolu s ním aj všetky dokumenty.

### Určené používanie

Prístroj je určený na zaskrutkovanie a odskrutkovanie skrutiek, ako aj na uťahovanie a povolenie matíc. Prístroj disponuje pravým/ľavým chodom, 1/4" upnutím bitu s vnútorným šesťhranom a LED pracovným svetlom. Svetlo tohto prístroja je určené na priame osvetlenie pracovnej oblasti prístroja. Pomocou rotačno-príklepovej funkcie prístroja sa sila motora premieňa na rovnomerné rotačné príklepy. Príklepový mechanizmus sa spustí pri uťahovaní a povolení.

Tento prístroj je určený na používanie dospelými osobami. Mladiství vo veku viac ako 16 rokov smú prístroj používať iba pod dozorom. Výrobca neručí za škody, ktoré boli spôsobené používaním v rozpore s určeným účelom alebo nesprávnou obsluhou. Prístroj používajte len tak, ako je opísané a len pre uvedené oblasti použitia. Prístroj nie je určený na komerčné používanie. Akékoľvek iné používanie alebo zmeny prístroja sa považujú za používanie v rozpore s určením a súvisia s nimi značné nebezpečenstvá úrazu. Za škody vzniknuté v dôsledku používania v rozpore s určením výrobcu nepreberá žiadnu zodpovednosť.

### Vybavenie

- 1 Upnutie nástroja
- 1a Blokovacie puzdro
- 2 Prepínač smeru otáčania/poistka
- 3 Príchytka na opasok
- 4 LED pracovné svetlo
- 5 Ukazovateľ uťahovacieho momentu
- 6 Predvolba uťahovacieho momentu
- 7 Spínač ZAP/VYP/regulácia otáčok
- 8 Box s akumulátorom\*
- 9 Tlačidlo na odblokovanie boxu s akumulátorom
- 10 Rýchlonabíjačka\*
- 11 LED displeja akumulátora
- 12 Tlačidlo stavu nabitia akumulátora
- 13 Červená LED kontrolka nabíjania
- 14 Zelená LED kontrolka nabíjania

### Rozsah dodávky

- 1 aku rázový uťahovák
- 1 príchytka na opasok
- 1 prenosný kufrik
- 1 návod na obsluhu

### Technické údaje

#### Aku rázový uťahovák PDSSAP 20-Li A1

Dimenzačné napätie 20 V === (jednosmerný prúd)

Prevodovka 3-stupňový prevod

Dimenzačné otáčky pri chode naprázdno

1. stupeň  $n_0$  0–1900 min<sup>-1</sup>
2. stupeň  $n_0$  0–2800 min<sup>-1</sup>
3. stupeň  $n_0$  0–3600 min<sup>-1</sup>

Rázová frekvencia

1. stupeň 0–2200/min
2. stupeň 0–3400/min
3. stupeň 0–4300/min

Stupne uťahovacieho momentu

1. stupeň 120 Nm
2. stupeň 180 Nm
3. stupeň 226 Nm

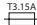
Max. kapacita skrutkovania	M16
Uprnutie nástroja	1/4 šesťhran

### Akumulátor PAP 20 A3\*

Typ:	LÍTIUM-IÓNOVÝ
Dimenzačné napätie	20 V --- (jednosmerný prúd)
Kapacita	4 Ah
Články	10 (80 Wh)

### Rýchlonabíjačka akumulátora PLG 20 A3\*

#### VSTUP/Input

Dimenzačné napätie	230–240 V ~, 50 Hz (striedavý prúd)
Dimenzačný príkon	120 W
Poistka (vnútorná)	3,15 A 

#### VÝSTUP/Output

Dimenzačné napätie	21,5 V --- (jednosmerný prúd)
Dimenzačný prúd:	4,5 A
Doba nabíjania	cca 60 min
Trieda ochrany	II/□ (dvojitá izolácia)

\* AKUMULÁTOR A NABÍJAČKA NIE SÚ SÚČASŤOU DODÁVKY

### Hodnota emisií hluku

Nameraná hodnota pre hlučnosť zistená podľa EN 62841. Vyhodnotená hodnota hladiny hluku A elektrického náradia je typicky:

Hladina akustického tlaku	$L_{pA} = 80$ dB (A)
Neurčitost'	$K_{pA} = 3$ dB
Hladina akustického výkonu	$L_{WA} = 91$ dB (A)
Neurčitost'	$K_{WA} = 3$ dB

### Hodnota emisií vibrácií

Celkové hodnoty vibrácií (súčet vektorov troch smerov) zisťované podľa EN 62841:

Uťahovanie skrutiek a matíc maximálnej dovolenej veľkosti	$a_h = 2,7$ m/s <sup>2</sup>
Neurčitost'	$K = 1,5$ m/s <sup>2</sup>

### Noste ochranu sluchu!

### UPOZORNENIE

- ▶ Uvedené celkové hodnoty vibrácií a uvedené hodnoty emisie hluku boli merané podľa normovaného skúšobného postupu a môžu sa použiť na porovnanie jedného elektrického náradia s druhým.
- ▶ Uvedené celkové hodnoty vibrácií a uvedené hodnoty emisie hluku sa môžu tiež použiť na predbežný odhad zaťaženia.

### VÝSTRAHA!

- ▶ Emisie vibrácií a hluku sa môžu líšiť od uvedených hodnôt počas skutočného používania elektrického náradia, v závislosti od spôsobu, akým sa elektrické náradie používa, obzvlášť od druhu obrobku.
- ▶ Pokúste sa zaťaženie udržať podľa možnosti na čo najnižšej hodnote. Príkladom opatrení na zníženie zaťaženia vibráciami je nosenie rukavíc pri používaní náradia a obmedzenie pracovného času. Musia sa pritom zohľadniť všetky podiely prevádzkového cyklu (napríklad časy, v priebehu ktorých je elektrické náradie vypnuté a časy, počas ktorých je elektrické náradie síce zapnuté, ale beží bez zaťaženia).



## Všeobecné bezpečnostné pokyny pre elektrické náradie



### VÝSTRAHA!

- ▶ Prečítajte si všetky bezpečnostné pokyny, upozornenia, ilustrácie a technické údaje, ktorými je opatrené toto elektrické náradie. Zanedbania pri dodržiavaní nasledovných pokynov môžu mať za následok zásah elektrickým prúdom, požiar a/alebo ťažké poranenia.

**Pre prípad budúceho použitia uschovajte všetky bezpečnostné pokyny a upozornenia.** Pojem „elektrické náradie“, používaný v bezpečnostných pokynoch, sa týka elektrického náradia napájaného zo siete (so sieťovým vedením) a elektrického náradia prevádzkovaného s akumulátorom (bez sieťového vedenia).

## 1. Bezpečnosť na pracovisku

- a) Udržujte svoje pracovisko v čistote a dobre osvetlené. Neporiadok a neosvetlené pracovné oblasti môžu viesť k úrazom.
- b) Nepracujte s elektrickým náradím na miestach s nebezpečenstvom výbuchu, na ktorých sa nachádzajú horľavé kvapaliny, plyny alebo prach. Z elektrického náradia vychádzajú iskry, ktoré môžu tento prach alebo výpary zapáliť.
- c) Počas používania elektrického náradia zabráňte prístupu deťi a iných osôb. Pri odvedení pozornosti môžete stratiť kontrolu nad prístrojom.

## 2. Elektrická bezpečnosť

- a) Pripájacia zástrčka elektrického náradia musí byť vhodná pre príslušnú zásuvku. Zástrčka sa nesmie žiadnym spôsobom meniť. Spolu s elektrickým náradím, ktoré má ochranné uzemnenie, nepoužívajte žiadne sieťové adaptéry. Nezmenené zástrčky a vhodné zásuvky znižujú riziko zásahu elektrickým prúdom.
- b) Vyvarujte sa telesnému kontaktu s uzemnenými povrchmi, ako sú potrubia, vykurovacie telesá, sporáky a chladničky. Ak je vaše telo uzemnené, hrozí zvýšené riziko zásahu elektrickým prúdom.
- c) Elektrické náradie chráňte pred dažďom alebo vlhkosťou. Vniknutie vody do elektrického náradia zvyšuje riziko zásahu elektrickým prúdom.
- d) Nepoužívajte kábel na iné účely, ako napr. na nosenie, zavesenie elektrického náradia alebo vyťahovanie zástrčky zo zásuvky. Udržujte kábel mimo zdrojov tepla, oleja, ostrých hrán alebo pohybujúcich sa častí prístroja. Poškodené alebo zamotané káble zvyšujú riziko zásahu elektrickým prúdom.
- e) Ak pracujete s elektrickým náradím vonku, používajte len taký predlžovací kábel, ktorý je vhodný aj pre vonkajšie prostredie. Použitie predlžovacieho kábla vhodného pre vonkajšie prostredie znižuje riziko zásahu elektrickým prúdom.
- f) Ak nie je možné zabrániť prevádzke elektrického náradia vo vlhkom prostredí, použite prúdový chránič. Použitie prúdového chrániča znižuje riziko zásahu elektrickým prúdom.

## 3. Bezpečnosť osôb

- a) Buďte vždy pozorní, sledujte čo robíte, a pri práci s elektrickým náradím postupujte s rozvahou. Nepoužívajte elektrické náradie, ak ste unavení alebo ak ste pod vplyvom drog, alkoholu alebo liekov. Aj chvíľa nepozornosti pri používaní elektrického náradia môže spôsobiť vážne zranenia.
- b) Vždy noste osobné ochranné prostriedky a ochranné okuliare. Nosenie osobných ochranných prostriedkov, ako je protiprachová maska, protišmyková bezpečnostná obuv, ochranná prilba alebo ochrana sluchu, podľa druhu a použitia elektrického náradia, znižuje riziko poranení.
- c) Vyhňte sa neúmyselnému uvedeniu do prevádzky. Pred pripojením elektrického náradia k sieti a/alebo akumulátoru a pred jeho zdvíhaním a prenášaním sa presvedčte, či je vypnuté. Ak máte pri prenášaní elektrického náradia prst na spínači alebo ak elektrické náradie zapojíte do zdroja elektrického prúdu zapnuté, môže to viesť k úrazom.
- d) Skôr než zapnete elektrické náradie, odstráňte nastavovacie nástroje alebo skrutkovače. Náradie alebo kľúč, ktorý sa nachádza na otáčajúcej sa časti elektrického náradia, môže spôsobiť zranenia.
- e) Vyhýbajte sa neprirozenému držaniu tela. Majte pevný postoj a neustále udržiavajte rovnováhu. Takto môžete elektrické náradie lepšie kontrolovať v neočakávaných situáciách.
- f) Noste vhodný odev. Nenoste voľný odev ani šperky. Vlasy a odev sa musia udržiavať v bezpečnej vzdialenosti od pohyblivých dielov. Voľný odev, šperky alebo dlhé vlasy môžu byť zachytené pohybujúcimi sa dielmi.
- g) Ak je možná montáž zariadení na odsávanie a zachytávanie prachu, musia sa tieto pripojiť a správne používať. Používanie odsávania prachu môže zredukovať ohrozenie prachom.
- h) Nenechajte sa zmiasť falošnou istotou a nepovznášajte sa nad bezpečnostné predpisy pre elektrické náradie, aj keď ste po viacnásobnom použití oboznámení s elektrickým náradím. Neodborná manipulácia môže v zlomkoch sekundy viesť k ťažkým poraneniam.

#### **4. Používanie a manipulácia s elektrickým náradím**

- a) **Nepreťažujte elektrické náradie.** Pri vašej práci používajte len na tento účel určené elektrické náradie. So správnym elektrickým náradím pracujete lepšie a bezpečnejšie v uvedenom rozsahu jeho výkonu.
- b) **Nepoužívajte elektrické náradie s chybným spínačom.** Elektrické náradie, ktoré sa nedá zapnúť alebo vypnúť, je nebezpečné a musí sa opraviť.
- c) **Pred vykonávaním nastavení na prístroji, výmenou vložených nástrojov alebo pred odložením elektrického náradia vyťahnite zástrčku zo zásuvky a/alebo odstráňte odoberateľný akumulátor.** Toto preventívne opatrenie zabráňuje neúmyselnému spusteniu elektrického náradia.
- d) **Nepoužívané elektrické náradie uschovávajúce mimo dosahu detí. Nedovoľte používať elektrické náradie osobám, ktoré s ním nie sú oboznámené alebo si neprečítali tieto pokyny.** Elektrické náradie je nebezpečné, ak ho používajú neskúsené osoby.
- e) **Elektrické náradie a vložený nástroj starostlivo udržiavajte.** Skontrolujte, či pohyblivé diely fungujú bezchybne a nie sú zaseknuté, či niektoré diely nie sú zlomené alebo poškodené tak, aby bola obmedzená funkcia elektrického náradia. Pred použitím elektrického náradia nechajte opraviť poškodené časti. Mnohé úrazy sú spôsobené nedostatočnou údržbou elektrického náradia.
- f) **Rezné nástroje udržiavajte ostré a čisté.** Starostlivo udržiavané rezné nástroje s ostrými reznými hranami sa menej zasekávajú a ľahšie sa dajú viesť.
- g) **Elektrické náradie, príslušenstvo, vložené nástroje atď. používajte v súlade s týmito pokynmi.** Zohľadnite pritom pracovné podmienky a činnosť, ktorú budete vykonávať. Použitie elektrického náradia na iný ako určený účel použitia môže mať za následok nebezpečné situácie.

- h) **Rukoväte a úchytné plochy udržiavajte suché, čisté a bez oleja a mastnoty.** Klzké rukoväte a úchytné plochy neumožňujú bezpečnú obsluhu a kontrolu elektrického náradia v nepredvídateľných situáciách.

#### **5. Používanie a manipulácia s akumulátorovým náradím**

- a) **Akumulátory nabíjajte len v nabíjačkách, ktoré odporúča výrobca.** Pri nabíjačkách, ktoré sú vhodné pre určitý druh akumulátorov, hrozí nebezpečenstvo požiaru, ak sa používajú s inými akumulátormi.
- b) **V elektrických náradiach používajte len akumulátory, určené na tento účel.** Použitie iných akumulátorov môže viesť k úrazom a nebezpečenstvu požiaru.
- c) **Nepoužívajte akumulátor nepribližujte ku kancelárskym sponkám, minciam, kľúčom, klincom, skrutkám alebo iným malým kovovým predmetom, ktoré by mohli spôsobiť premostenie kontaktov.** Skrat medzi kontaktmi akumulátora môže spôsobiť popáleniny alebo požiar.
- d) **Pri nesprávnom používaní môže z akumulátora vytekať kvapalina.** Zabráňte kontaktu s touto kvapalinou. Pri náhodnom kontakte miesto opláchnite vodou. Ak sa kvapalina dostane do očí, vyhľadajte dodatočne lekársku pomoc. Unikajúca akumulátorová kvapalina môže spôsobiť podráždenie pokožky alebo popáleniny.
- e) **Nepoužívajte poškodený ani upravený akumulátor.** Poškodené alebo upravené akumulátory sa môžu správať nepredvídateľne a viesť k požiaru, výbuchu alebo nebezpečenstvu poranenia.
- f) **Akumulátor nevystavujte ohňu ani príliš vysokým teplotám.** Oheň alebo teploty vyššie ako 130 °C (265 °F) môžu spôsobiť výbuch.
- g) **Dodržiavajte všetky pokyny na nabíjanie a akumulátor alebo akumulátorové náradie nenabíjajte nikdy mimo rozsahu teplôt uvedeného v návode na obsluhu.** Nesprávne nabíjanie alebo nabíjanie mimo prípustného rozsahu teplôt môže akumulátor zničiť a zvýšiť nebezpečenstvo požiaru.



## POZOR! NEBEZPEČENSTVO VÝBUCHU!

Nikdy nenabíjajte akumulátory, ktoré nie sú nabíjateľné.



**Chránite akumulátor pred teplom, napr. aj pred trvalým slnečným žiarením, ohňom, vodou a vlhkosťou.** Hrozí nebezpečenstvo výbuchu.

## 6. Servis

- a) Elektrické náradie smie opravovať len kvalifikovaný odborný personál a len za použitia originálnych náhradných dielov. Takto sa zabezpečí, že zostane zachovaná bezpečnosť elektrického náradia.
- b) Nikdy nevykonávajúte údržbu na poškodených akumulátoroch. Akúkoľvek údržbu akumulátorov by mal vykonávať iba výrobca alebo splnomocnené zákaznícke servisy.

## Bezpečnostné upozornenia špecifické pre príklepové skrutkovače

- Pri príklepovom vŕtaní používajte chrániče sluchu. Nadmerné pôsobenie hluku môže spôsobiť stratu sluchu.
- Obrobok zaistite. Obrobok, ktorý je uchytený v upínacom zariadení alebo vo zveráku, je pridržovaný bezpečnejšie ako vašou rukou.
- Elektrické náradie držte dobre pevne. Pri uťahovaní alebo povolení skrutiek sa môžu krátko objaviť vysoké reakčné momenty.
- Pred odložením elektrického náradia počkajte, kým sa úplne nezastaví. Vložený nástroj sa môže zaseknúť a mať za následok stratu kontroly nad elektrickým náradím.
- Keď vykonávate práce, pri ktorých by skrutka mohla zasiahnuť skryté elektrické vedenia, uchopte elektrické náradie za izolované úchopné plochy držadla. Kontakt skrutky s vedením vedúcim napätie môže viesť pod napätie aj kovové časti prístroja a spôsobiť zásah elektrickým prúdom.

## Originálne príslušenstvo/prídavné zariadenia

- Používajte len príslušenstvo a prídavné zariadenia, ktoré sú uvedené v návode na obsluhu, príp. ktorých upnutie je kompatibilné s prístrojom.

### VÝSTRAHA!

- Nepoužívajte žiadne príslušenstvo, ktoré nebolo odporúčané spoločnosťou PARKSIDE. Môže to viesť k zásahu elektrickým prúdom a požiaru.



**POZOR! Horúci povrch.** Hrozí nebezpečenstvo popálenia.



## Bezpečnostné upozornenia pre nabíjačky

- Tento prístroj môžu používať deti staršie ako 8 rokov, ako aj osoby so zníženými fyzickými, zmyslovými alebo mentálnymi schopnosťami alebo s nedostatkom skúseností a vedomostí, ak sú pod dohľadom alebo ak boli o bezpečnom používaní prístroja poučené a pochopili z toho vyplývajúce nebezpečenstvá. Deti sa s prístrojom nesmú hrať. Deti nesmú vykonávať čistenie ani používateľskú údržbu bez dohľadu.
- Ak sa pripojovací sieťový kábel tohto prístroja poškodí, musí sa nechať vymeniť výrobcom alebo jeho zákazníckym servisom alebo obdobne kvalifikovanou osobou, aby sa zabránilo ohrozeniam.



Nabíjačka je vhodná len na použitie v interiéri.

### **⚠ VÝSTRAHA!**

- Ak sa pripojovací sieťový kábel tohto prístroja poškodí, musí sa nechať vymeniť výrobcom alebo jeho zákazníckym servisom alebo podobne kvalifikovanou osobou, aby sa zabránilo ohrozeniam.

### **⚠ POZOR!**

- ◆ Táto nabíjačka môže nabíjať iba nasledovné batérie: PAP 20 A1/PAP 20 A2/PAP 20 A3.
- ◆ Aktuálny zoznam kompatibilných akumulátorov nájdete na stránke [www.Lidl.de/Akku](http://www.Lidl.de/Akku).

## Pred uvedením do prevádzky

### Nabitie boxu s akumulátorom (pozri obr. A)

#### **⚠ POZOR!**

- Pred vyberaním boxu s akumulátorom z nabíjačky alebo jeho vkladáním do nabíjačky vždy vytiahnite sieťovú zástrčku.

#### **UPOZORNENIE**

- Nikdy nenabíjajte box s akumulátorom pri teplote okolia nižšej ako 10 °C alebo vyššej ako 40 °C. Pri dlhšom skladovaní lítiovo-iónového akumulátora musíte pravidelne kontrolovať jeho stav nabitia. Optimálny stav nabitia je v rozsahu 50 % až 80 %. Klíma skladovania má byť chladná a suchá s okolitou teplotou medzi 0 °C a 50 °C.
- ◆ Zastrčte box s akumulátorom **8** do rýchlonabíjačky **10** (pozri obr. A).
- ◆ Zastrčte sieťovú zástrčku do zásuvky. LED kontrolka **13** svieti červeno.
- ◆ Zelená LED kontrolka **14** vám signalizuje, že nabíjanie je ukončené a box s akumulátorom **8** je pripravený na použitie.

#### **⚠ POZOR!**

- ◆ Ak by mala červená LED kontrolka **13** blikať, potom je box s akumulátorom **8** prehriaty a nemôže sa nabíjať.
- ◆ Ak blikajú červená a zelená LED kontrolka **13** **14** súčasne, potom je box s akumulátorom **8** chybný.
- ◆ Vložte box s akumulátorom **8** do prístroja.
- ◆ Medzi nabíjaniami, nasledujúcimi po sebe, vypnite nabíjačku minimálne na 15 minút. Prítom vytiahnite sieťovú zástrčku.

## Vloženie/vybratie boxu s akumulátorom do/z prístroja

### Vloženie boxu s akumulátorom

- ◆ Prepnite prepínač smeru otáčania **2** do strednej polohy (poistka). Nechajte box s akumulátorom **3** zaskočiť do rukoväte.

### Vybratie boxu s akumulátorom

- ◆ Stlačte tlačidlo na odblokovanie **9** a vyberte box s akumulátorom **8**.

## Kontrola stavu nabitia akumulátora

- ◆ Na kontrolu stavu nabitia akumulátora stlačte tlačidlo stavu nabitia akumulátora **12** (pozri hlavný obrázok). Stav nabitia, resp. zvýšený výkon signalizuje LED displej akumulátora **11** nasledovne:  
ČERVENÁ/ORANŽOVÁ/ZELENÁ = maximálne nabitie  
ČERVENÁ/ORANŽOVÁ = stredné nabitie  
ČERVENÁ = slabé nabitie – nabíť akumulátor

## Zapnutie/vypnutie

### Zapnutie

- ◆ Na uvedenie prístroja do prevádzky stlačte spínač ZAP/VYP **7** a podržte ho stlačený. Pracovné LED svetlo **4** sa rozsvieti pri jemne alebo úplne stlačenom spínači ZAP/VYP **7**. Umožňuje osvetlenie pracovného priestoru pri nepriaznivých svetelných podmienkach.

### Vypnutie

- ◆ Na vypnutie prístroja pustite spínač ZAP/VYP **7**.

## Nastavenie/predvolenie otáčok/uťahovacieho momentu

- ◆ Stlačte tlačidlo pre predvoľbu uťahovacieho momentu **6**, aby ste postupne zvolili želaný uťahovací moment. Zvolený stupeň uťahovacieho momentu sa zobrazí na ukazovateli uťahovacieho momentu **5**.
- ◆ Mierny tlak na spínač ZAP/VYP **7** spôsobí nízke otáčky/uťahovací moment. S narastajúcim tlakom sa zvýšia otáčky/uťahovací moment.
- ◆ Uťahovací moment je závislý od zvolených otáčok/predvoľby uťahovacieho momentu a trvania rázov.

### UPOZORNENIE

- ▶ Na utiahnutie matíc kolesa sa musí avšak zvoliť menšie nastavenie uťahovacieho momentu, aby sa zabránilo príliš pevnému utiahnutiu.
- ▶ Integrovaná motorová brzda zaistí rýchle zastavenie.

### ! POZOR!

- ◆ Skutočne dosiahnutý uťahovací moment je potrebné skontrolovať výlučne pomocou momentového kľúča!

## Prepínanie smeru otáčania

- ◆ Smer otáčania zmeníte prepnutím prepínača smeru otáčania **2** doprava, príp. doľava.

## Nasadenie/výmena nástrojov

- ◆ Puzdro blokovania **1a** ťahajte smerom dozadu. Vložte vhodný nástroj do upnutia nástroja **1**.
- ◆ Blokované puzdro **1a** ťahajte znova smerom dozadu, aby ste mohli vybrať nástroj.

## Údržba a čistenie



**VÝSTRAHA! NEBEZPEČENSTVO PORANENIA!** Pred akýmkoľvek prácou na prístroji tento vypnite a vyberte z neho akumulátor.

Tento prístroj si nevyžaduje údržbu.

- Prístroj musí byť vždy čistý, suchý a bez oleja alebo mazacích tukov.
- Do vnútra prístroja sa nesmú dostať žiadne tekutiny.
- Na čistenie telesa používajte suchú utierku. Nikdy nepoužívajte benzín, rozpúšťadlá alebo čistiace prostriedky, ktoré poškodzujú umelú hmotu.
- Pri dlhšom skladovaní lítiovo-iónového akumulátora musíte pravidelne kontrolovať jeho stav nabitia. Optimálny stav nabitia je medzi 50 a 80 %. Na uskladnenie je optimálne chladné a suché prostredie.

### UPOZORNENIE

- ▶ Neuvedené náhradné diely (ako napr. uhlíkové kefy, vypínač) si môžete objednať prostredníctvom poradenskej linky nášho servisu.

## Likvidácia



Obal sa skladá z ekologických materiálov, ktoré môžete zlikvidovať v miestnych recyklačných strediskách.



**Nehádzajte elektrické náradie do domáceho odpadu!**

V súlade s európskou smernicou č. 2012/19/EU sa opotrebované elektrické náradie musí zberať oddelene a odovzdať za účelom ekologickej recyklácie.



**Akumulátory neodhadzujte do domového odpadu**

Chybné alebo použité akumulátory sa musia recyklovať podľa smernice č. 2006/66/EC. Box s akumulátorom a/alebo prístroj odovzdajte cez ponúkané zberné zariadenia.

O možnostiach likvidácie opotrebovaných elektrických nástrojov/boxu s akumulátorom sa, prosím, informujte na obecnej alebo mestskej správe.



Obal zlikvidujte ekologicky. Dbajte na označenie na rozličných obalových materiáloch a tieto prípadne zvlášť roztriedte. Obalové materiály sú označené skratkami (a) a číslicami (b) s nasledujúcim významom: 1–7: plasty, 20–22: papier a lepenka, 80–98: kompozitné materiály.



Informácie o možnostiach likvidácie výrobku, ktorý doslúžil, získate od svojej obecnej alebo mestskej samosprávy.



Produkt je recyklovateľný, podlieha rozšírenej zodpovednosti výrobcu a zbiera sa oddelene.

## Záruka spoločnosti Kompernass Handels GmbH

Vážená zákazníčka, vážený zákazník,

na tento prístroj máte záruku 5 rokov od dátumu zakúpenia. V prípade nedostatkov tohto výrobku máte práva vyplývajúce zo zákona voči predajcovi tohto výrobku. Tieto Vaše práva vyplývajúce zo zákona nie sú obmedzené našou zárukou, uvede-  
nou nižšie.

### Záručné podmienky

Záručná doba začína plynúť dátumom zakúpenia. Prosím, uschovajte si pokladničný blok. Tento bude potrebný ako dôkaz o zakúpení.

Ak v priebehu 5 rokov od dátumu zakúpenia tohto výrobku dôjde k chybe materiálu alebo výrobnej chybe, výrobok vám – podľa nášho uváženia – bezplatne opravíme, vymeníme alebo uhradíme kúpnu cenu. Podmienkou tohto záručného plnenia je, že počas 5 lehoty sa poškodený prístroj a do-  
klad o zakúpení (pokladničný blok) predloží so stručným opisom, v čom spočíva nedostatok prístroja a kedy sa vyskytol.

Ak je chyba pokrytá našou zárukou, zašleme Vám späť opravený alebo nový výrobok. Opravou alebo výmenou výrobku nezačína plynúť žiadna nová záručná doba.

Batérie radu X20V Team Series majú záruku 3 roky od dátumu zakúpenia.

### Záručná doba a zákonné nároky na odstránenie chýb

Záručná doba sa záručným plnením nepredĺži. To platí aj pre vymenené a opravené diely. Poškodenia a chyby zistené prípadne už pri kúpe, sa musia hlásiť okamžite po vybalení. Po uplynutí záručnej doby podliehajú prípadné opravy poplatku.

### Rozsah záruky

Prístroj bol starostlivo vyrobený v súlade s prísnyimi smernicami kvality a pred dodaním bol svedomito preskúšaný.

Záručné plnenie sa vzťahuje na chyby materiálu alebo výrobné chyby. Táto záruka sa nevzťahuje na časti výrobku, ktoré sú vystavené bežnému opotrebovaniu a preto ich možno pokladať za rýchlo opotrebitelné diely, ani na poškodenia krehkých dielov, ako sú napríklad spínače alebo diely vyrobené zo skla.

Táto záruka zaniká v prípade poškodenia výrobku neodborným používaním alebo neodbornou údržbou. Na správne používanie výrobku sa musia presne dodržiavať všetky pokyny, uvedené v návode na obsluhu. Bezpodmienečne sa musí zabrániť použitiu alebo úkonom, ktoré sa v návode na obsluhu neodporúčajú alebo pred ktorými sa varuje.

Výrobok je určený len na súkromné použitie a nie na priemyselné používanie. Záruka zaniká pri nesprávnom a neodbornom zaobchádzaní, pri použití násilia a pri zásahoch, ktoré neboli vykonané našim autorizovaným servisom.

### Záručná doba neplatí pri

- normálnom opotrebovaní kapacity akumulátora
- komerčnom používaní výrobku
- poškodení alebo zmene výrobku zákazníkom
- nerešpektovaní predpisov týkajúcich sa bezpečnosti a údržby, chybách obsluhy
- škodách v dôsledku elementárnych udalostí

## Vybavenie v prípade záruky

Na zaručenie rýchleho vybavenia Vašej žiadosti postupujte podľa nasledujúcich pokynov:

- Na všetky otázky majte pripravený pokladničný doklad a číslo výrobku (napr. IAN 12345) ako doklad o nákupe.
- Číslo výrobku nájdete na typovom štítku na výrobku, na gravúre na výrobku, na titulnej stránke návodu na obsluhu (dole vľavo) alebo ako nálepku na zadnej alebo spodnej strane výrobku.
- Ak dôjde k funkčným poruchám alebo iným nedostatkom, kontaktujte najprv nižšie uvedené servisné oddelenie **telefonicky** alebo **e-mailom**.
- Výrobok, zaevidovaný ako poruchový, môžete potom spolu s dokladom o nákupe (pokladničný blok) a uvedením popisu chyby a dátumu, kedy k nej došlo, bezplatne odoslať na adresu servisného strediska, ktorá Vám bude oznámená.



Na webovej stránke [www.lidl-service.com](http://www.lidl-service.com) si môžete stiahnuť tieto a mnoho ďalších príručiek, videá o výrobkoch a inštaláciu softvér.

Pomocou tohto QR-kódu sa dostanete priamo na stránku servisu Lidl ([www.lidl-service.com](http://www.lidl-service.com)) a pomocou zadania čísla výrobku (IAN) 329780\_2001 otvoríte váš návod na obsluhu.

### **⚠ VÝSTRAHA!**

- ▶ Opravy vašich prístrojov zverte servisnému stredisku alebo odbornému elektrikárovi a pri opravách použite iba originálne náhradné diely. Tým sa zabezpečí, že zostane zachovaná bezpečnosť prístroja.
- ▶ Výmenu zástrčky alebo sieťového kábla zverte len výrobcovi prístroja alebo jeho zákazníckym servisom. Tým sa zabezpečí, že zostane zachovaná bezpečnosť prístroja.

## Servis

**SK Servis Slovensko**  
Tel. 0850 232001  
E-Mail: [kompernass@lidl.sk](mailto:kompernass@lidl.sk)  
**IAN 329780\_2001**

## Dovozca

Majte na pamäti, že nižšie uvedená adresa nie je adresou servisného strediska. Najprv kontaktujte uvedené servisné stredisko.

KOMPERNASS HANDELS GMBH  
BURGSTRASSE 21  
44867 BOCHUM  
NEMECKO  
[www.kompernass.com](http://www.kompernass.com)

## Originálne vyhlásenie o zhode

My, spoločnosť KOMPERNASS HANDELS GMBH, osoba zodpovedná za dokumentáciu: pán Semi Uguzlu, BURGSTR. 21, 44867 BOCHUM, DEUTSCHLAND/NEMECKO vyhlasujeme, že tento výrobok je v súlade s nasledovnými normami, normatívnymi dokumentmi a smernicami ES:

### Smernica o strojových zariadeniach

(2006/42/EC)

### Elektromagnetická kompatibilita

(2014/30/EU)

### Smernica RoHS

(2011/65/EU)\*

\* Výhradnú zodpovednosť za vydanie tohto vyhlásenia o zhode nesie výrobca. Vyššie opísaný predmet vyhlásenia je v súlade s predpismi smernice 2011/65/EU Európskeho parlamentu a Rady z 8. júna 2011 o obmedzení používania určitých nebezpečných látok v elektrických a elektronických zariadeniach.

### Aplikované harmonizované normy

EN 62841-1:2015

EN 62841-2-2:2014

EN 55014-1:2017

EN 55014-1:2006/A2:2011

EN 55014-2:2015

EN 55014-2:1997/A2:2008

EN 60335-2-29:2004/A11:2018

EN 60335-1:2012/A2:2019

EN 62233:2008

EN 61000-3-2:2014

EN 61000-3-3:2013

EN 50581:2012

**Typ/označenie prístroja:** Aku rázový uťahovák PDSSAP 20-Li A1

**Rok výroby:** 07–2020

**Sériové číslo:** IAN 329780\_2001

Bochum, 20.05.2020



Semi Uguzlu

– Manažér kvality –

Technické zmeny v zmysle ďalšieho vývoja sú vyhradené.

## Objednanie náhradného akumulátora

Náhradný akumulátor pre váš prístroj si môžete objednať buď pohodlne na internete na adrese [www.kompernass.com](http://www.kompernass.com) alebo telefonicky.

Tento výrobok sa z dôvodu obmedzených skladových zásob môže v krátkom čase vypredať.



### UPOZORNENIE

- ▶ V niektorých krajinách sa objednávanie náhradných dielov nemôže uskutočniť online. V takom prípade zavolajte, prosím, na servisnú poradenskú linku.

### Telefonická objednávka

**(SK) Servis Slovensko** Tel. 0850 232001

Na zaistenie rýchleho spracovania vašej objednávky si pripravte, prosím, pri všetkých požiadavkách číslo výrobku (napr. IAN 329780) prístroja. Číslo výrobku nájdete na typovom štítku alebo na titulnej strane tohto návodu.







**KOMPERNASS HANDELS GMBH**

BURGSTRASSE 21

44867 BOCHUM

GERMANY

[www.kompernass.com](http://www.kompernass.com)

Stand der Informationen · Last Information Update · Version des informations

Stand van de informatie · Stan informacjì · Stav informací · Stav informácií

08 / 2020 · Ident.-No.: PDSSAP20-LiA1-052020-1

---

IAN 329780\_2001