

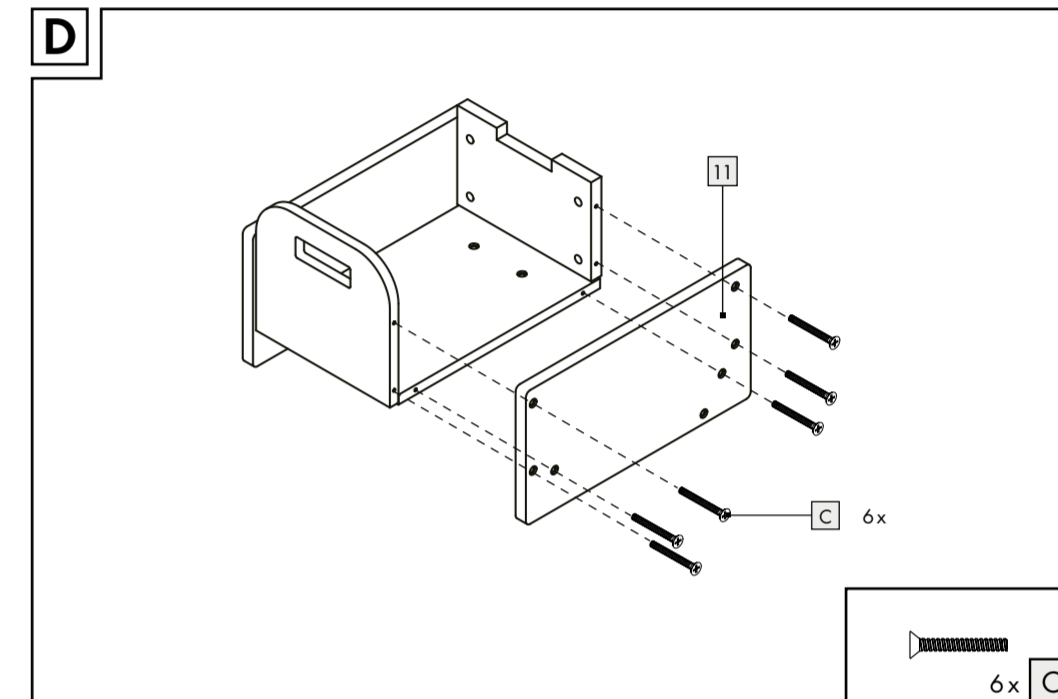
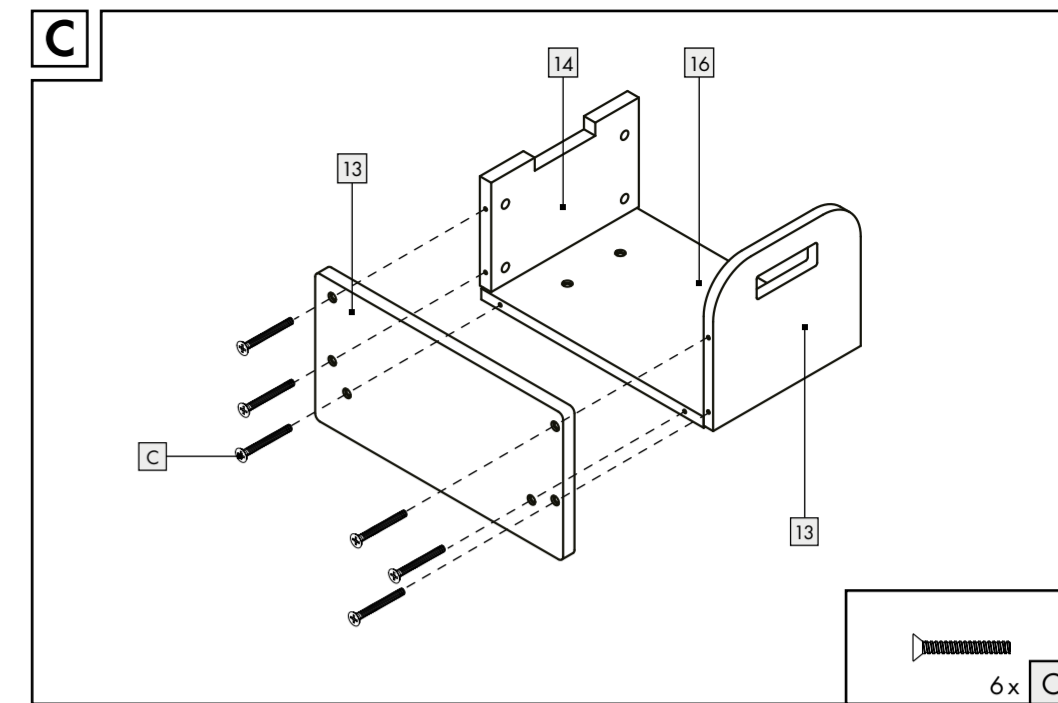
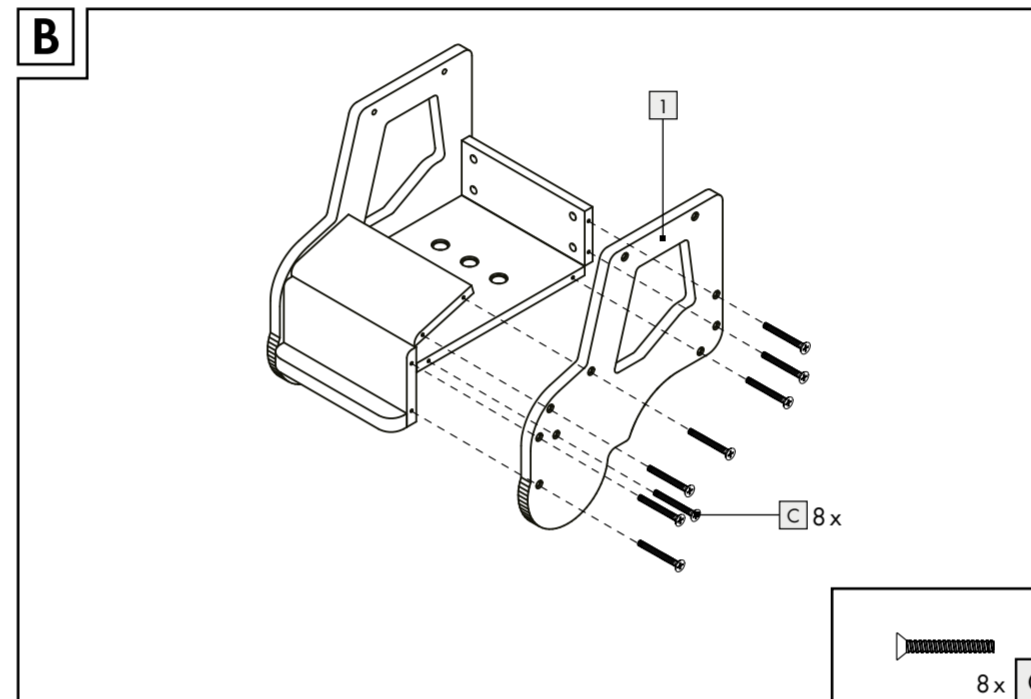
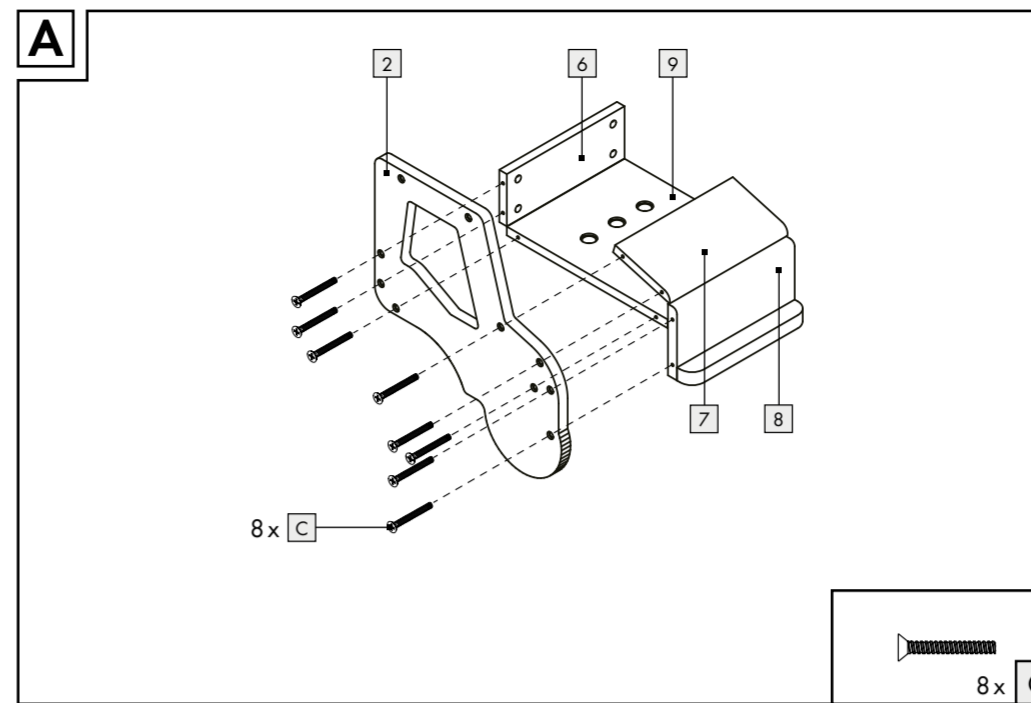
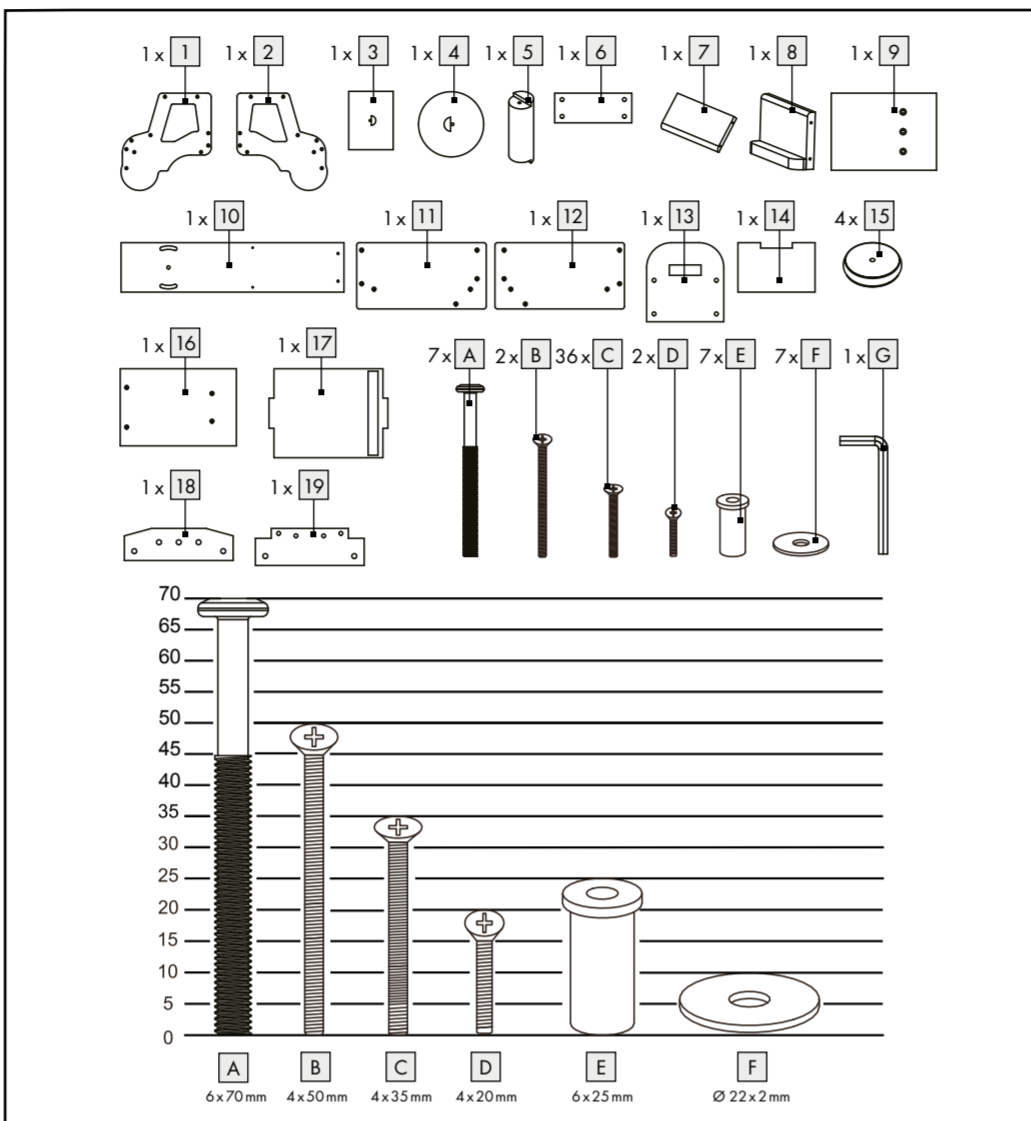
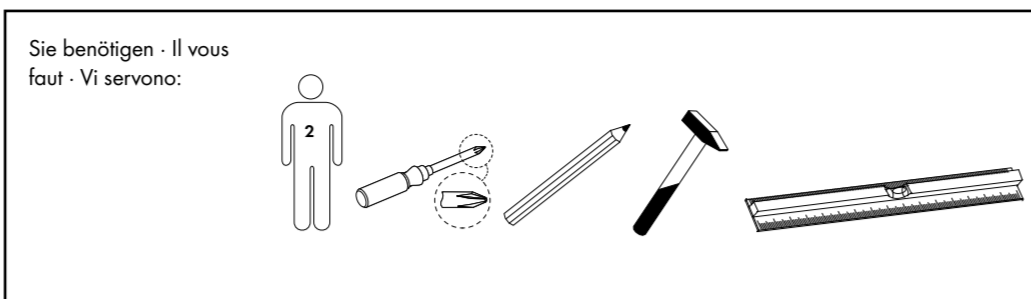


RUTSCHLASTER

DE AT CH
RUTSCHLASTER
Montage-, Bedienungs- und Sicherheitshinweise

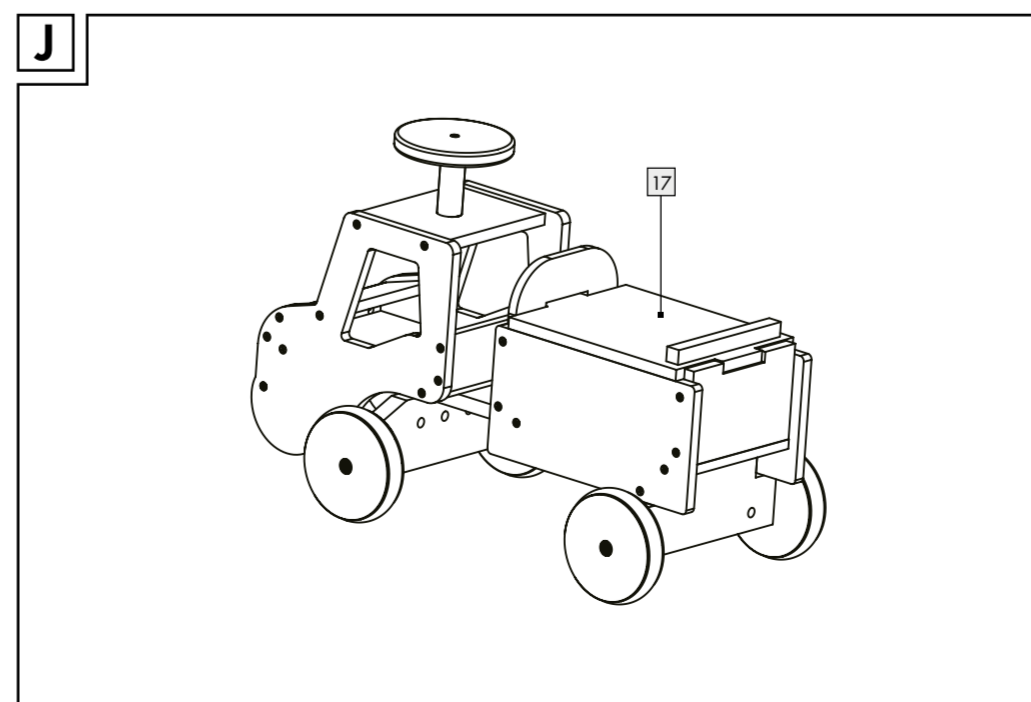
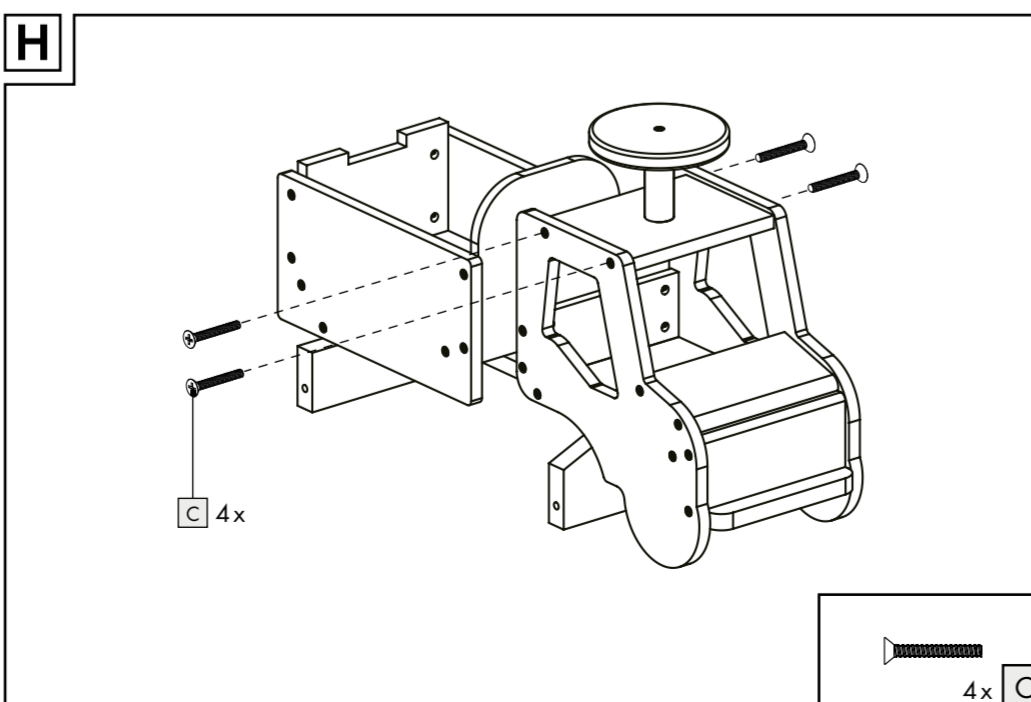
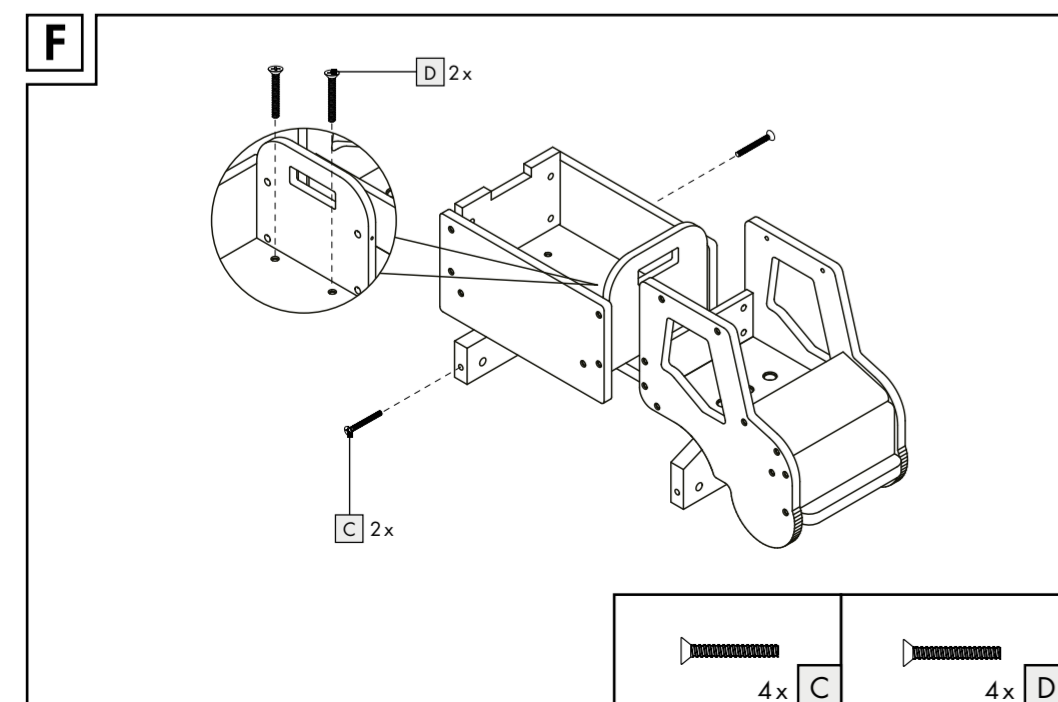
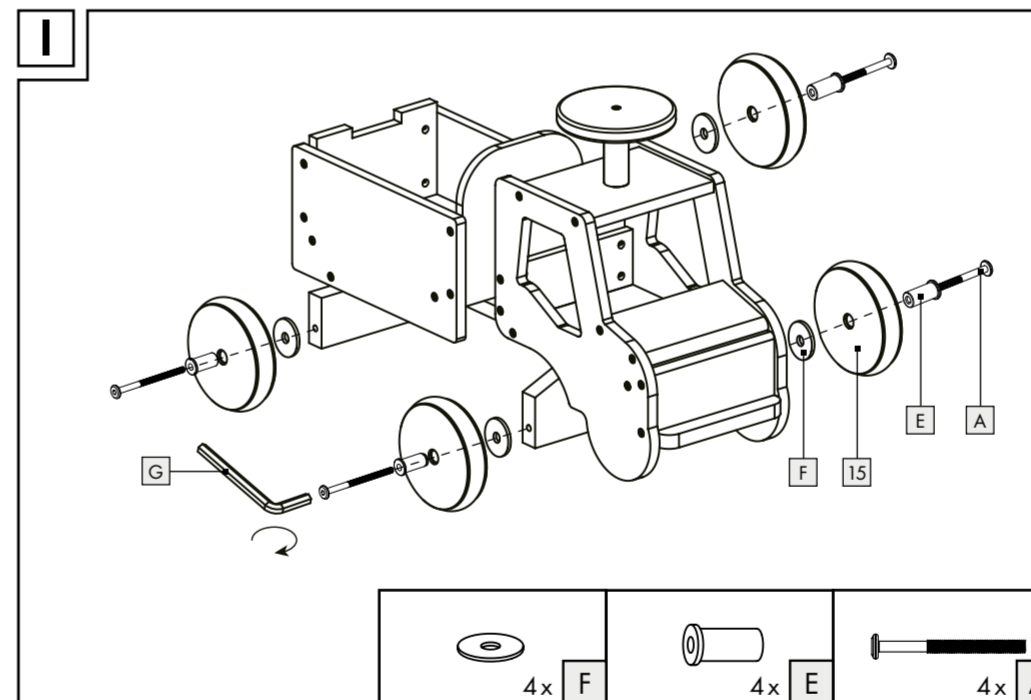
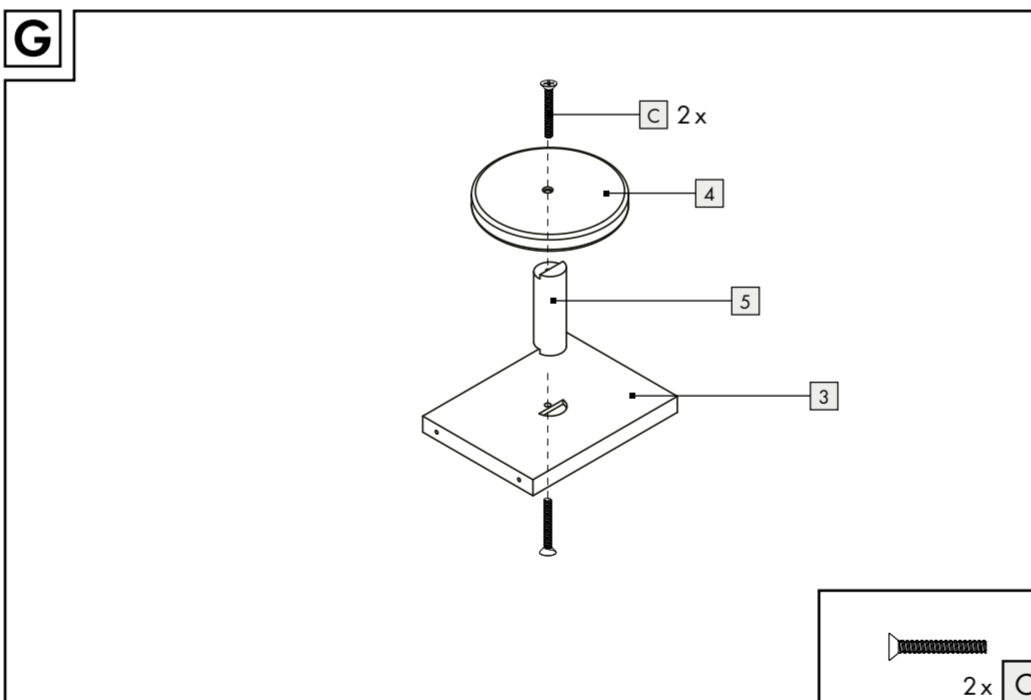
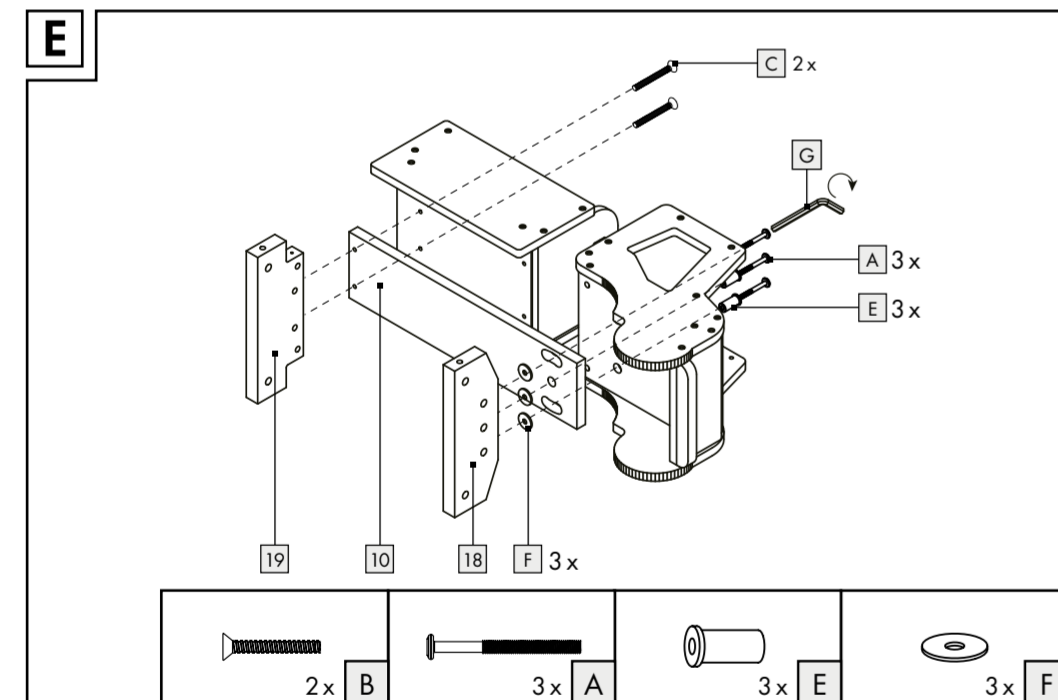
IT CH
AUTOCARRO
Istruzioni di montaggio, d'uso e di sicurezza

FR BE
CAMION PORTEUR
Instructions de montage, d'utilisation et consignes de sécurité



IAN 446461_2307

AT CH



Rutschlaster

Einleitung

i Wir beglückwünschen Sie zum Kauf Ihres neuen Produkts. Sie haben sich damit für ein hochwertiges Produkt entschieden. Machen Sie sich vor der ersten Inbetriebnahme mit dem Produkt vertraut. Lesen Sie hierzu aufmerksam die nachfolgende Bedienungsanleitung und die Sicherheitshinweise. Benutzen Sie das Produkt nur wie beschrieben und für die angegebenen Einsatzbereiche. Bewahren Sie diese Anleitung an einem sicheren Ort auf. Händigen Sie alle Unterlagen bei Weitergabe des Produktes an Dritte mit aus.

Bestimmungsgemäße Verwendung

Das Produkt ist nicht für den gewerblichen Einsatz bestimmt.

Lieferumfang

- 22 Einzelteile (1 - 19)
- 7 Schrauben, 70 mm A
- 2 Schrauben, 50 mm B
- 36 Schrauben, 35 mm C
- 2 Schrauben, 20 mm D
- 7 Schrauben, 25 mm E
- 7 Unterlegscheiben, 22 mm F
- 1 Innensechskantschlüssel G
- 1 Montage-, Bedienungs- und Sicherheitshinweise

Sicherheitshinweise

- Achtung.** Benutzung unter unmittelbarer Aufsicht von Erwachsenen.
- Achtung.** Nur für den Hausgebrauch geeignet.
- Achtung.** Alle Verpackungs- und Befestigungsmaterialien sind nicht Bestandteil des Spielzeugs und sollten aus Sicherheitsgründen stets entfernt werden, bevor es den Kindern zum Spielen übergeben wird.
- Achtung.** Mit Schutzausrüstung zu benutzen. Nicht im Straßenverkehr zu verwenden. 40 kg max.
- Achtung.** Nur für einen Benutzer geeignet, maximale Belastung: 40 kg.

- Achtung.** Dieses Spielzeug hat keine Bremse.
- VORSICHT!** Verwenden Sie das Produkt nicht in der Nähe von Schwimmbecken, Autobahnen, Stufen, Treppen, Hügeln oder Abhängen.
- Aufgrund von Kleinteilen sollte die Montage/ Demontage nur durch Erwachsene erfolgen.
- Stellen Sie sicher, dass sich das Produkt in einem einwandfreien Zustand befindet, bevor das Produkt Kindern zum Spielen übergeben wird.
- Geschicklichkeit ist erforderlich, um jegliche Stürze oder Zusammenstöße zu vermeiden, die eine Verletzung des Benutzers oder Dritter verursacht.
- Verpackung für spätere Rückfragen aufbewahren!
- Das Produkt ist für Kinder ab 18 Monaten geeignet.

Montage

Hinweis: Prüfen Sie stets, ob alle Schrauben gut angezogen sind und ziehen Sie sie gegebenenfalls nach. **Wichtig:** Aufgrund der Größe des Produkts sollte die Montage von mindestens zwei Erwachsenen durchgeführt werden.

- Montieren Sie das Produkt, wie in den Abb. A - J dargestellt, auf einem ebenen und flachen Untergrund.
- Verwenden Sie für die Montage den mitgelieferten Sechskantschlüssel G.

Reinigung, Pflege und Lagerung

- Verwenden Sie keine scharfen oder aggressiven Reinigungsmittel.
- Reinigen Sie das Produkt mit einem weichen und trockenen Tuch.
- Entfernen Sie groben Schmutz von den Rädern mit einer geeigneten Bürste und wischen sie anschließend mit einem Tuch ab.
- Stellen Sie sicher, dass die Räder sauber und trocken sind, bevor Sie das Produkt im Innenraum benutzen.
- Lagern Sie das Produkt immer trocken und bei Zimmertemperatur.

