



AMPELSCHIRM

DE AT CH

AMPELSCHIRM

Montage- und Sicherheitshinweise

FR CH

PARASOL DÉPORTÉ

Instructions de montage et consignes de sécurité

IT CH

OMBRELLONE LATERALE

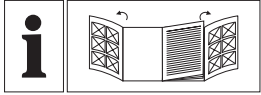
Istruzioni di sicurezza e montaggio

IAN 352193_2007

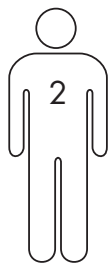
IAN 352199_2007

AT CH

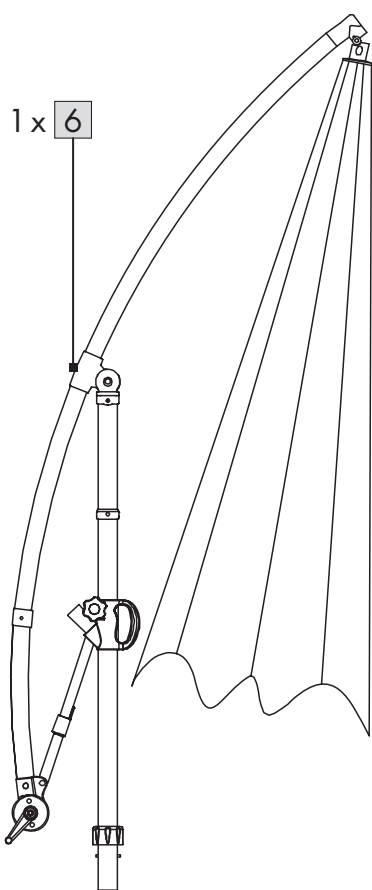
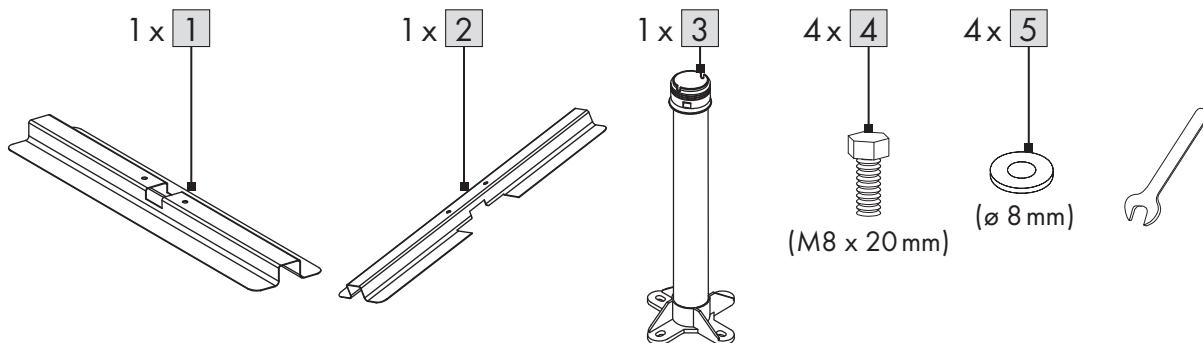
DE AT CH



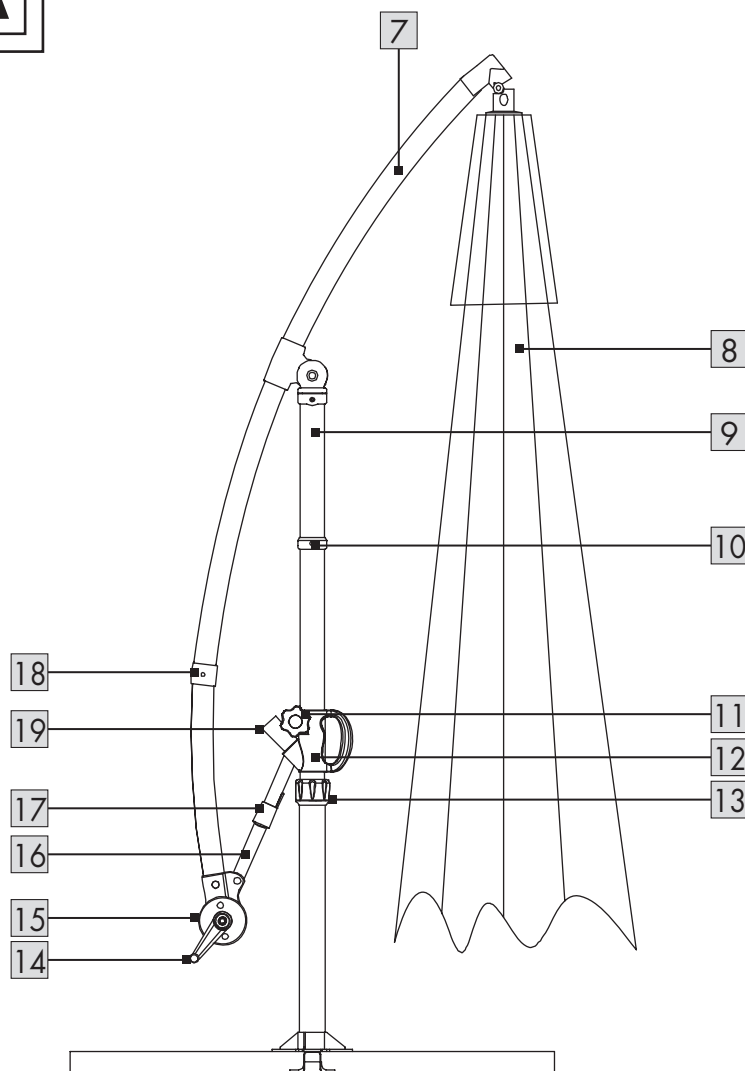
DE/AT/CH	Montage- und Sicherheitshinweise	Seite	5
FR/CH	Instructions de montage et consignes de sécurité	Page	9
IT/CH	Istruzioni di sicurezza e montaggio	Pagina	13

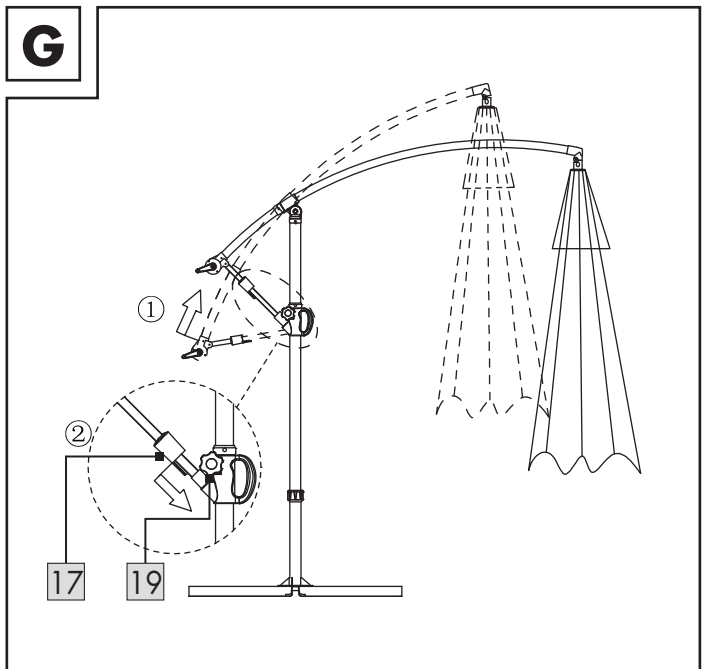
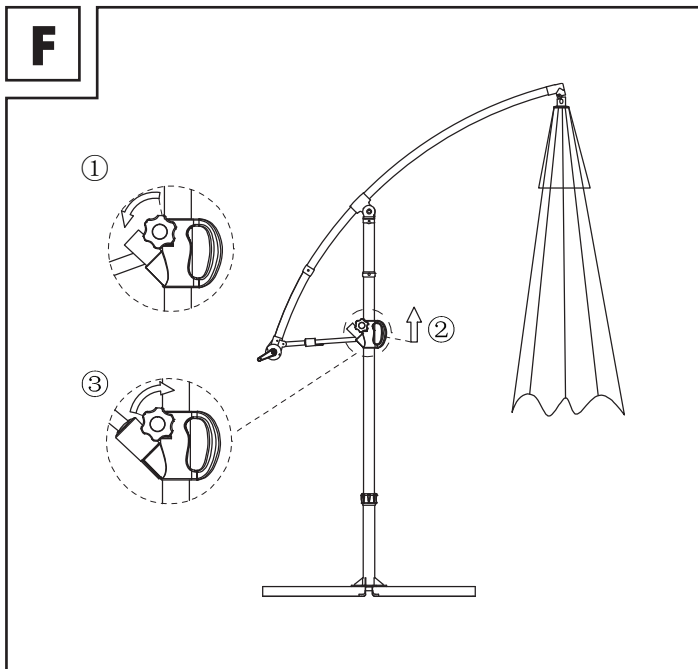
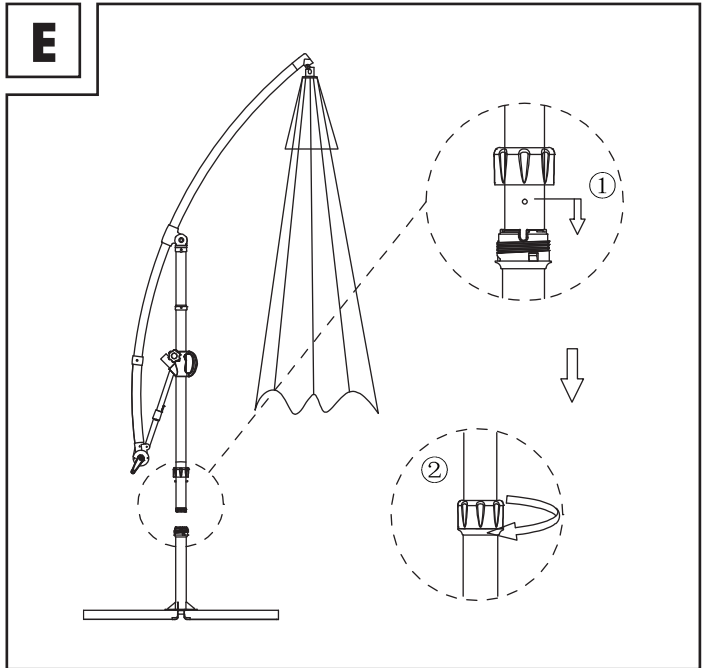
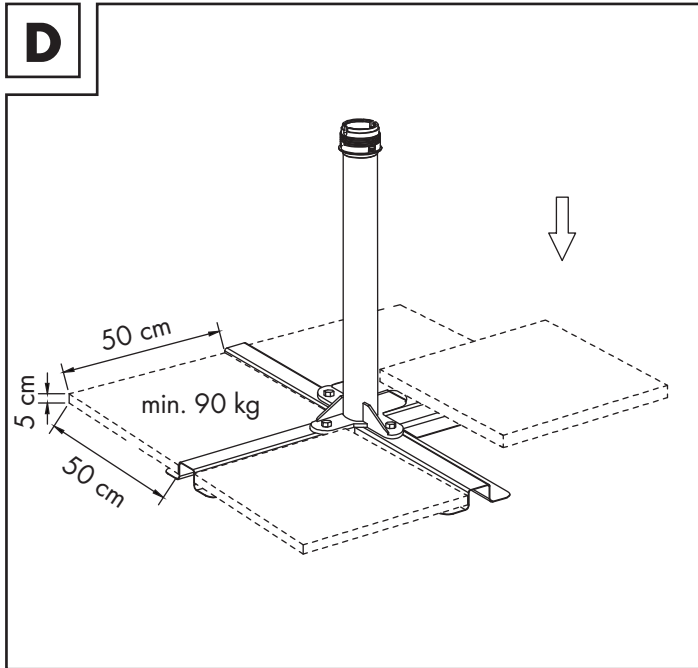
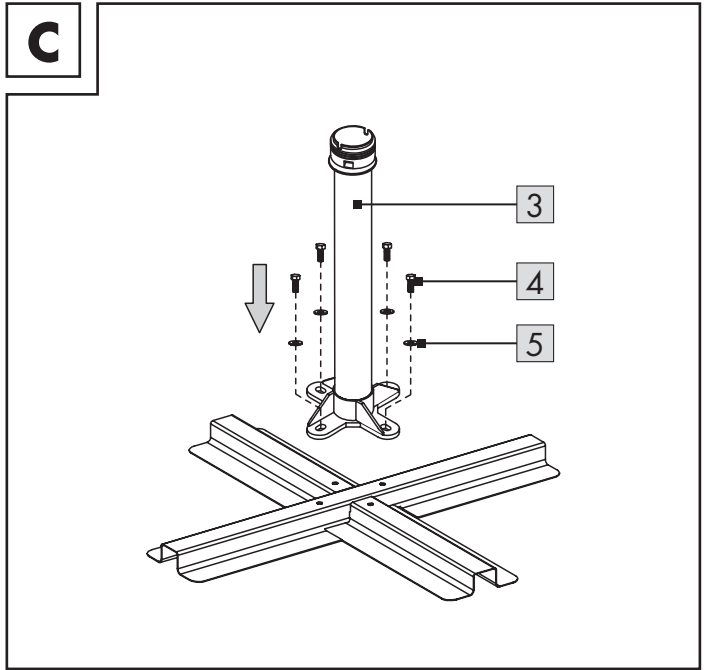
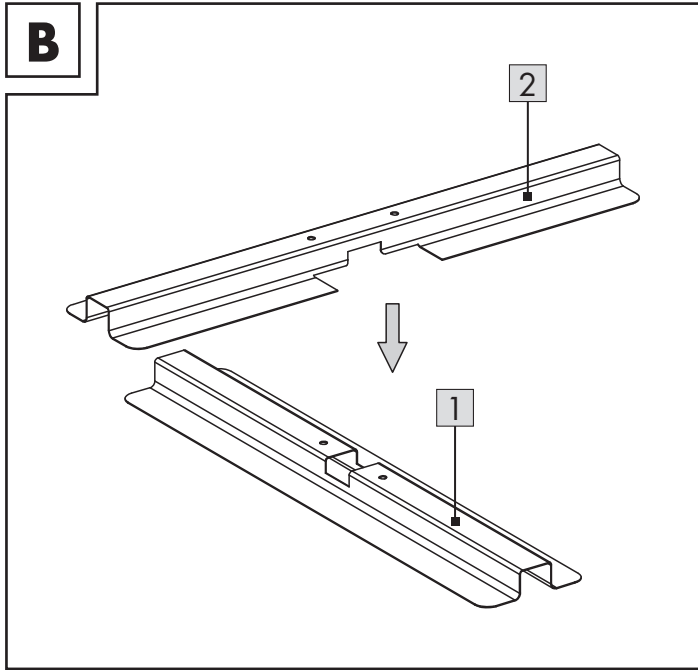


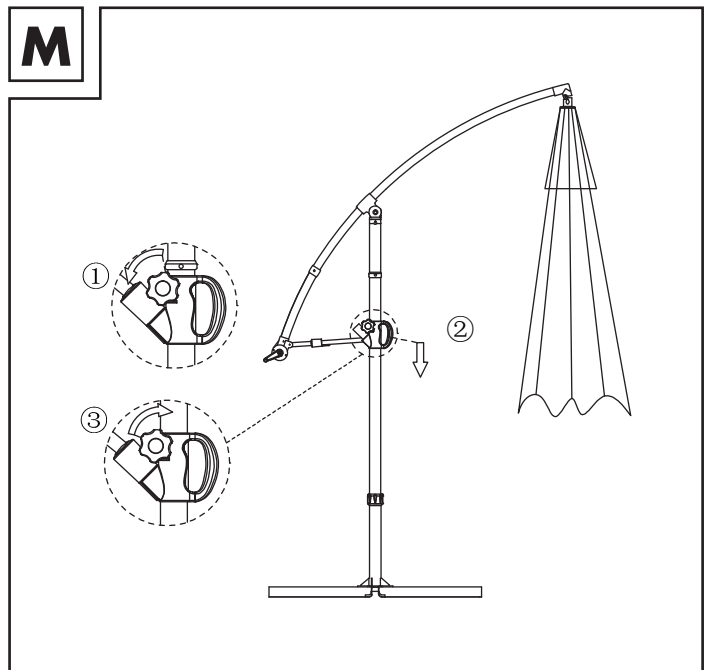
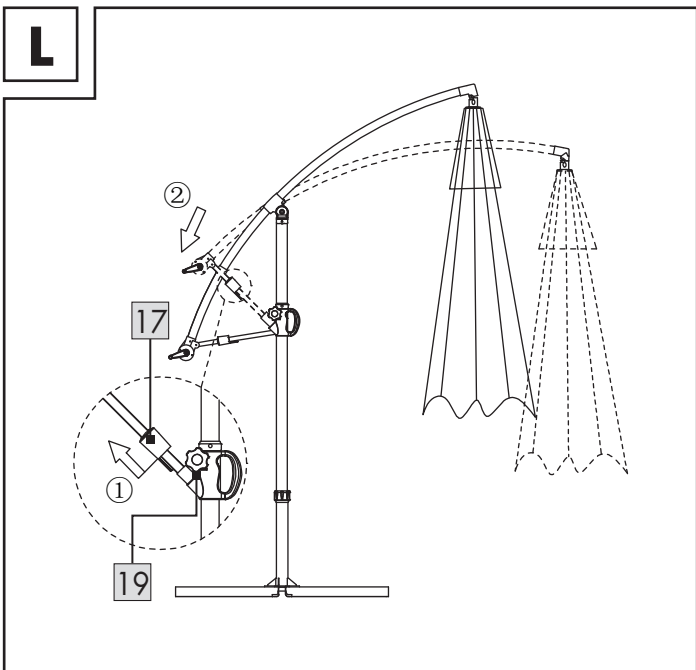
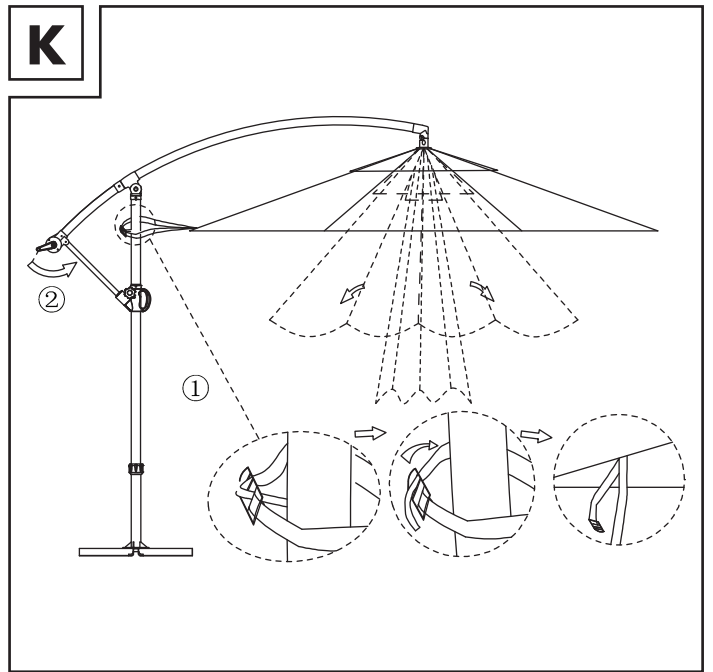
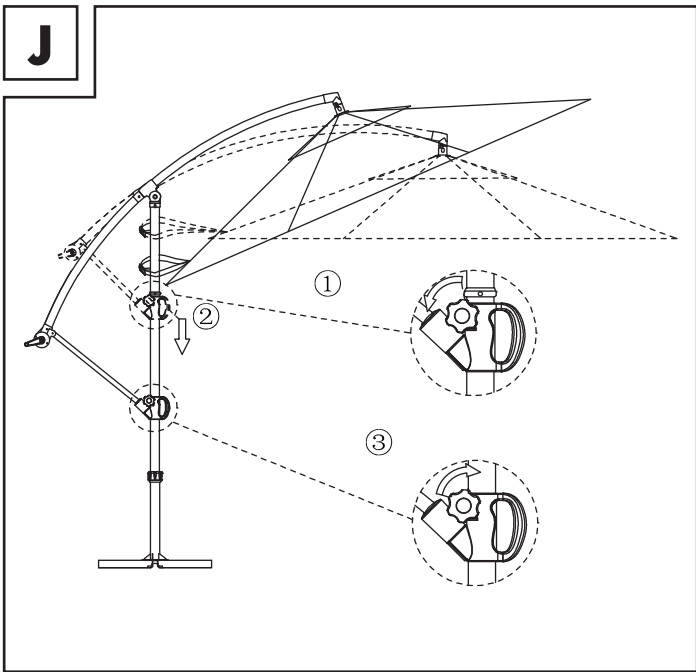
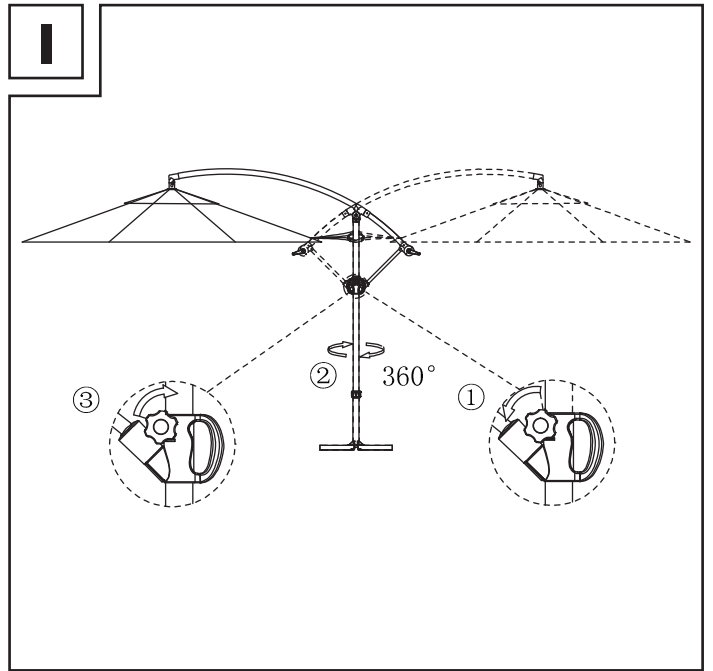
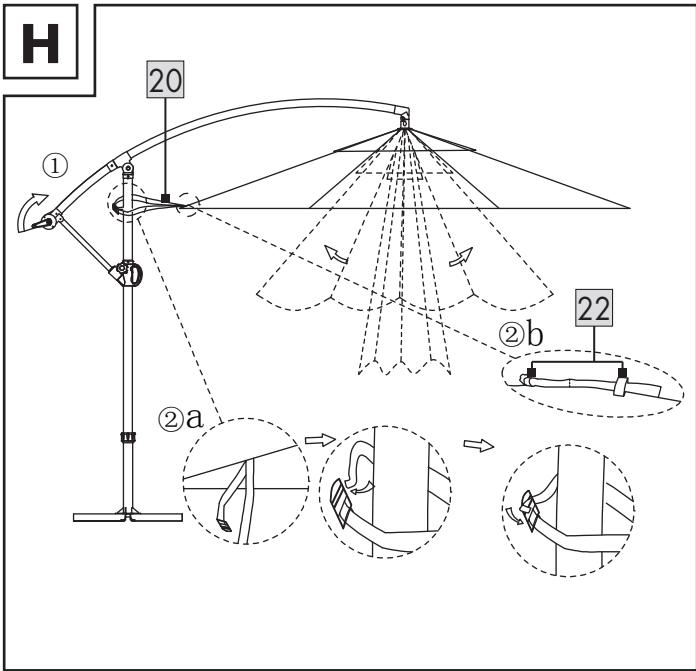
Sie benötigen / Vous avez besoin de /
È necessario:



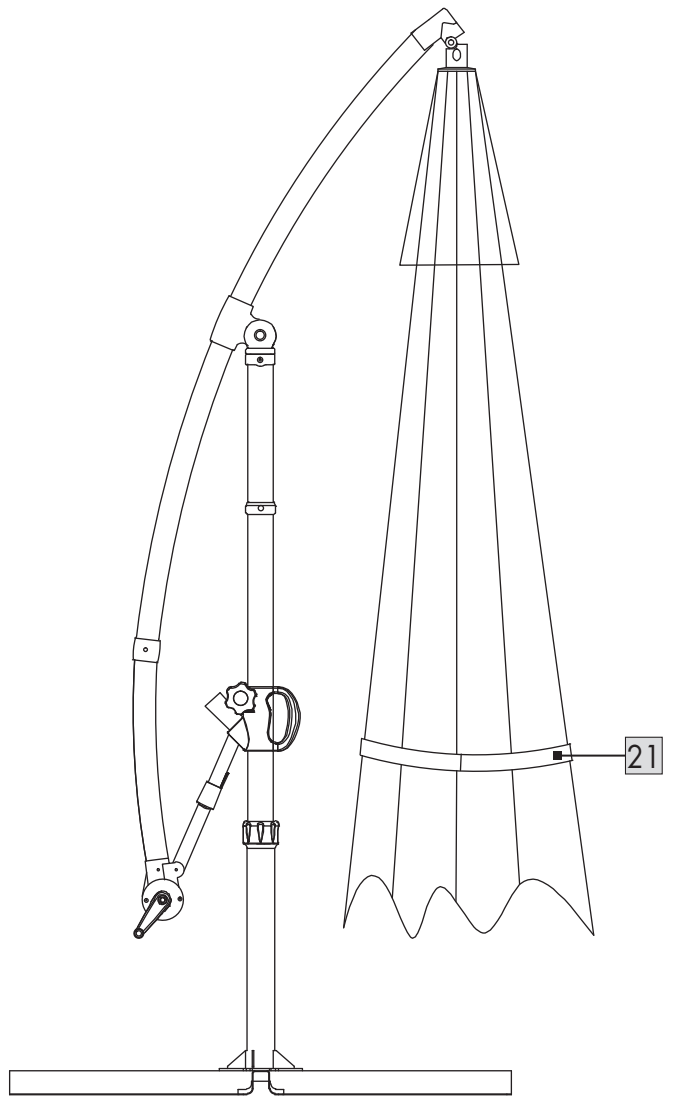
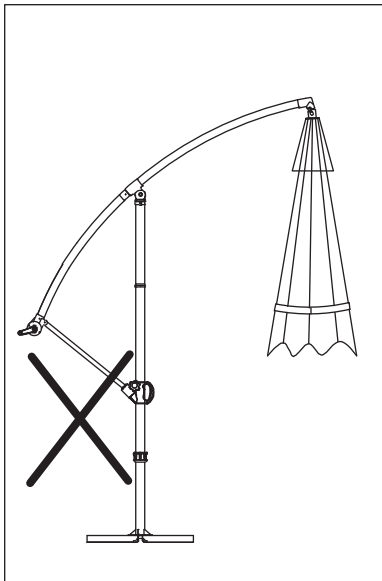
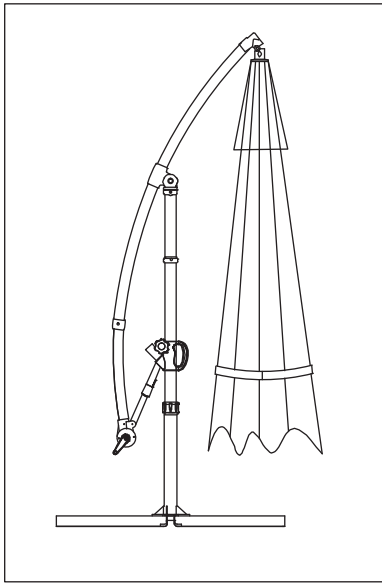
A







N



AMPELSCHIRM

● Einleitung

Wir beglückwünschen Sie zum Kauf Ihres neuen Produkts. Sie haben sich damit für ein hochwertiges Produkt entschieden. Machen Sie sich vor der ersten Inbetriebnahme mit dem Produkt vertraut. Lesen Sie hierzu aufmerksam die nachfolgende Bedienungsanleitung und die Sicherheitshinweise. Benutzen Sie das Produkt nur wie beschrieben und für die angegebenen Einsatzbereiche. Bewahren Sie diese Anleitung an einem sicheren Ort auf. Händigen Sie alle Unterlagen bei Weitergabe des Produktes an Dritte mit aus.

● Bestimmungsgemäßer Gebrauch

Dieses Produkt ist nur zum Schutz vor Sonneneinstrahlung im Außenbereich und nur zur Verwendung in Wohngebieten vorgesehen. Jede andere als die zuvor erwähnte Verwendung sowie jede Veränderung am Produkt ist verboten und kann zu Verletzungen und/oder Produktschäden führen. Der Hersteller haftet nicht für Schäden, die durch eine andere als für den beabsichtigten Zweck vorgesehene Nutzung verursacht werden. Das Produkt ist nicht zur gewerblichen Nutzung vorgesehen.

● Teilebeschreibung

- 1 Querstrebe für Platten-Schirmständer 1
- 2 Querstrebe für Platten-Schirmständer 2
- 3 Unteres Stangenteil
- 4 Schraube (M8 x 20 mm)
- 5 Unterlegscheibe (Ø 8 mm)
- 6 Obere Stange mit Aufsätzen
- 7 Arm
- 8 Schirmoberteil
- 9 Oberes Stangenteil
- 10 Stopper (oberes Stangenteil)
- 11 Verriegelungsknopf
- 12 Griff
- 13 Überwurfmutter
- 14 Kurbel
- 15 Kurbelgehäuse
- 16 Stützstange
- 17 Kunststoffhülse

- 18 Stopper (Arm)
- 19 Halterung
- 20 Riemen mit verstellbarer Schnalle
- 21 Riemen
- 22 Schlaufe

● Lieferumfang

Überprüfen Sie sofort nach dem Auspacken, ob die Lieferung vollständig ist und ob das Produkt und alle Teile in einwandfreiem Zustand sind. Bauen Sie das Produkt unter keinen Umständen zusammen, wenn die Lieferung unvollständig ist.

- 1 x Querstrebe für Platten-Schirmständer 1
- 1 x Querstrebe für Platten-Schirmständer 2
- 1 x Unteres Stangenteil
- 4 x Schraube (M8 x 20 mm)
- 4 x Unterlegscheibe (Ø 8 mm)
- 1 x Obere Stange mit Aufsätzen
- 1 x Montageanleitung
- 1 x Schraubenschlüssel

● Technische Daten

Abmessungen

Hängeschirm: Ca. 300 x 258 cm (Ø x H)
Platten-Schirmständer: Ca. 100 x 100 cm (L x B)



Sicherheitshinweise

LESEN SIE VOR GEBRAUCH DIE MONTAGEANLEITUNG! BEWAHREN SIE DIE MONTAGEANLEITUNG AN EINEM SICHEREN ORT AUF!

-  **⚠️ WARNUNG!**
LEBENSGEFAHR UND UNFALLGEFAHR FÜR SÄUGLINGE UND KINDER!

Lassen Sie Kinder niemals mit dem Verpackungsmaterial und dem Produkt unbeaufsichtigt. Das Verpackungsmaterial stellt eine Lebensgefahr durch Erstickung und Strangulation dar. Kinder unterschätzen die Risiken häufig. Halten Sie Kinder immer vom Produkt fern. Das Produkt ist kein Spielzeug.

⚠ VORSICHT! VERLETZUNGSGEFAHR!

Stellen Sie sicher, dass alle Teile unbeschädigt und ordnungsgemäß montiert sind. Bei falscher Montage besteht Verletzungsgefahr. Beschädigte Teile können die Sicherheit und Funktionalität beeinträchtigen.

⚠ VORSICHT! Lassen Sie Kinder nicht unbeaufsichtigt. Das Produkt ist kein Klettergerüst oder Spielzeug. Achten Sie darauf, dass niemand auf das Produkt klettert oder sich darauf stützt, insbesondere Kinder. Das Produkt könnte aus dem Gleichgewicht geraten und umkippen. Dies kann zu Verletzungen und/oder Schäden führen.

⚠ VORSICHT! ES BESTEHT DIE GEFAHR DES UMKIPPENS!

Stellen Sie sicher, dass das Produkt auf einer festen Oberfläche in einem stabilen Gleichgewicht steht. Der Hängeschirm muss immer in Verbindung mit 4 Stück Pflastersteinen mit einer Größe von ca. 50 x 50 x 5 cm und einem Mindest-Gesamtgewicht von 90 kg (nicht im Lieferumfang enthalten) verwendet werden. Anderenfalls könnte der Hängeschirm umkippen und Verletzungen und Sachschäden verursachen.

■ Bewegen Sie den Hängeschirm niemals im geöffneten Zustand. Schließen Sie zuerst stets das Schirmoberteil **8** komplett und ziehen Sie den Arm **7** vollständig ein. Anderenfalls kann die Last des Produkts aus dem Gleichgewicht geraten und das Produkt kann umkippen. Risiko von Verletzungen und/oder Produktschäden.

⚠ VORSICHT! BRANDGEFAHR! Stellen Sie das Produkt niemals in der Nähe von offenem Feuer und/oder Heizstrahlern auf.


- Stellen Sie sicher, dass dieses Produkt auf einer festen, ebenen Oberfläche steht.
- Stellen Sie vor Gebrauch sicher, dass das Produkt stabil ist!

⚠ VORSICHT! VERLETZUNGSGEFAHR!

Vergewissern Sie sich vor dem Öffnen und Schließen des Produkts, dass sich keine Personen in unmittelbarer Nähe befinden.

⚠ VORSICHT! QUETSCHGEFAHR! Achten Sie beim Öffnen und Schließen des Produkts auf Ihre Finger. Wenn Sie nachlässig sind, können Sie Ihre Finger durch Einklemmen verletzen!

■ Stellen Sie sicher, dass die obere Stange mit den Aufsätzen **6** fest mit dem unteren Stangenteil **3** am Platten-Schirmständer verbunden ist. Solange dies nicht getan wird, ist die Verwendung des Hängeschirmes nicht sicher.

■  Schließen Sie den Hängeschirm, wenn es Anzeichen für eine Erhöhung der Windgeschwindigkeit gibt oder wenn sich heftige Schauer nähern.

■ Verwenden Sie das Produkt niemals zum Schutz vor schlechtem Wetter.

■ Lassen Sie einen offenen Hängeschirm niemals unbeaufsichtigt. Bei unerwartet starkem Wind kann es zu Schäden kommen.

■ Schließen Sie den Hängeschirm bei Wind, Schnee oder Regen.

■ Hängen Sie keine Gegenstände (z. B. Kleidung) am Produkt auf.

● **Montage/Demontage**

Hinweis: Für die Montage benötigen Sie einen Arbeitsbereich von mindestens 16 m² Fläche und 4 m Durchmesser.

Hinweis: Wenn möglich, lassen Sie sich von einer zweiten Person bei der Montage helfen.

● **Platten-Schirmständer montieren**

■ Bringen Sie die Querstrebe für den Platten-Schirmständer **2** oben auf der Querstrebe für den Platten-Schirmständer **1** an (Abbildung B).

■ Schrauben Sie das untere Stangenteil **3** an die montierten Querstreben. Verwenden Sie einen Schraubenschlüssel, um die Schrauben **4** mit den Unterlegscheiben **5** festzuziehen (Abbildung C).

■ Legen Sie die Pflastersteine (nicht im Lieferumfang enthalten) gleichmäßig auf die montierten Querstreben (Abbildung D).

Hinweis: Halten Sie 4 Stück Pflastersteine mit einer Größe von 50 x 50 x 5 cm und einem Mindest-Gesamtgewicht von 90 kg für den Platten-Schirmständer griffbereit.

- Setzen Sie das obere Stangenteil **9** in das untere Stangenteil **3** ein (Abbildung E, Schritt **1**). Ziehen Sie die Überwurfmutter **13** fest (Abbildung E, Schritt **2**).

● Schirmoberteil öffnen

- Entriegeln Sie den Griff **12**, indem Sie den Verriegelungsknopf **11** entgegen dem Uhrzeigersinn drehen (Abbildung F, Schritt **1**). Schieben Sie den Griff **12** nach oben bis zum Stopper (oberes Stangenteil) **10** (Abbildung F, Schritt **2**). Verriegeln Sie den Griff, indem Sie den Verriegelungsknopf **11** im Uhrzeigersinn drehen (Abbildung F, Schritt **3**).
- Schieben Sie das Kurbelgehäuse **15** nach oben, bis der Arm **7** den Stopper (Arm) **18** erreicht (Abbildung G, Schritt **1**). Verriegeln Sie die Stützstange **16**, indem Sie die Kunststoffhülse **17** nach unten in die Halterung **19** schieben (Abbildung G, Schritt **2**).
- Öffnen Sie das Schirmoberteil **8** vollständig, indem Sie die Kurbel **14** im Uhrzeigersinn drehen (Abbildung H, Schritt **1**).

Hinweis: Das Schirmoberteil **8** muss zu Beginn möglicherweise manuell geöffnet werden. Der Stoff könnte zusammenkleben.

- Um Probleme bei windigem Wetter zu vermeiden, binden Sie den Riemen mit der verstellbaren Schnalle **20** um das obere Stangenteil **9** (Abbildung H, Schritt **2a**).

Hinweis: Alternativ können Sie den Riemen mit der verstellbaren Schnalle **20** in die Schlaufen **22** einführen (Abbildung H, Schritt **2b**).

● Das Schirmdach drehen

- Entriegeln Sie den Griff **12**, indem Sie den Verriegelungsknopf **11** entgegen dem Uhrzeigersinn drehen (Abbildung I, Schritt **1**).

- Schwenken Sie den Arm **7** oder das Kurbelgehäuse **15** in die gewünschte Position (Abbildung I, Schritt **2**).
- Verriegeln Sie den Griff **12**, indem Sie den Verriegelungsknopf **11** im Uhrzeigersinn drehen (Abbildung I, Schritt **3**).

● Das Schirmoberteil neigen

Hinweis: Neigen Sie das Schirmoberteil nicht bei starkem Wind. Das Produkt könnte sich umdrehen. Es besteht die Gefahr von Verletzungen und/oder Produktschäden.

- Entriegeln Sie den Griff **12**, indem Sie den Verriegelungsknopf **11** gegen den Uhrzeigersinn drehen (Abbildung J, Schritt **1**).
- Bewegen Sie den Griff **12** nach oben oder nach unten bis zum gewünschten Neigungswinkel (Abbildung J, Schritt **2**).
- Verriegeln Sie den Griff **12**, indem Sie den Verriegelungsknopf **11** im Uhrzeigersinn drehen (Abbildung J, Schritt **3**).

● Das Schirmoberteil schließen, den Hängeschirm bewegen

- Lösen Sie den Riemen mit der verstellbaren Schnalle **20** von der oberen Stange **9** (Abbildung K, Schritt **1**). Schließen Sie das Schirmoberteil **8** vollständig, indem Sie die Kurbel **14** entgegen dem Uhrzeigersinn drehen (Abbildung K, Schritt **2**).
- Ziehen Sie die Kunststoffhülse **17** aus der Halterung **19** heraus (Abbildung L, Schritt **1**). Ziehen Sie das Kurbelgehäuse **15** ganz nach unten (Abbildung L, Schritt **2**).
- Entriegeln Sie den Griff **12**, indem Sie den Verriegelungsknopf **11** entgegen dem Uhrzeigersinn drehen (Abbildung M, Schritt **1**). Ziehen Sie den Griff **12** vollständig bis zur Überwurfmutter **13** nach unten (Abbildung M, Schritt **2**). Verriegeln Sie den Griff, indem Sie den Verriegelungsknopf **11** im Uhrzeigersinn drehen (Abbildung M, Schritt **3**).
- Sichern Sie das Schirmoberteil mit dem Riemen **21** (Abbildung N).

● Reinigung und Pflege

- Reinigen Sie dieses Produkt mit einem leicht angefeuchteten, fusselreien Tuch.
- Bewahren Sie das Produkt im Winter an einem kühlen, trockenen Ort auf – vermeiden Sie es, das Produkt in einem beheizten Raum zu lagern.

● Entsorgung

Die Verpackung besteht aus umweltfreundlichen Materialien, die Sie über die örtlichen Recyclingstellen entsorgen können.

Möglichkeiten zur Entsorgung des ausgedienten Produkts erfahren Sie bei Ihrer Gemeinde- oder Stadtverwaltung.

● Garantie

Das Produkt wurde nach strengen Qualitätsrichtlinien sorgfältig produziert und vor Anlieferung gewissenhaft geprüft. Im Falle von Mängeln dieses Produkts stehen Ihnen gegen den Verkäufer des Produkts gesetzliche Rechte zu. Diese gesetzlichen Rechte werden durch unsere im Folgenden dargestellte Garantie nicht eingeschränkt.

Sie erhalten auf dieses Produkt 3 Jahre Garantie ab Kaufdatum. Die Garantiefrist beginnt mit dem Kaufdatum. Bitte bewahren Sie den Original-Kassenbon gut auf. Diese Unterlage wird als Nachweis für den Kauf benötigt.

Tritt innerhalb von 3 Jahren ab dem Kaufdatum dieses Produkts ein Material- oder Fabrikationsfehler auf, wird das Produkt von uns – nach unserer Wahl – für Sie kostenlos repariert oder ersetzt. Diese Garantie verfällt, wenn das Produkt beschädigt, nicht sachgemäß benutzt oder gewartet wurde.

Die Garantieleistung gilt für Material- oder Fabrikationsfehler. Diese Garantie erstreckt sich nicht auf Produktteile, die normaler Abnutzung ausgesetzt sind (z. B. Batterien) und daher als Verschleißteile angesehen werden können oder Beschädigungen an zerbrechlichen Teilen, z. B. Schalter, Akkus oder die aus Glas gefertigt sind.

Abwicklung im Garantiefall

Um eine schnelle Bearbeitung Ihres Anliegens zu gewährleisten, folgen Sie bitte den folgenden Hinweisen:

Bitte halten Sie für alle Anfragen den Kassenbon und die Artikelnummer (z. B. IAN 123456_7890) als Nachweis für den Kauf bereit.

Die Artikelnummer entnehmen Sie bitte dem Typenschild, einer Gravur, auf dem Titelblatt Ihrer Bedienungsanleitung (unten links) oder als Aufkleber auf der Rück- oder Unterseite des Produkts.

Sollten Funktionsfehler oder sonstige Mängel auftreten, kontaktieren Sie zunächst die nachfolgend benannte Serviceabteilung telefonisch oder per E-Mail.

Ein als defekt erfasstes Produkt können Sie dann unter Beifügung des Kaufbelegs (Kassenbon) und der Angabe, worin der Mangel besteht und wann er aufgetreten ist, für Sie portofrei an die Ihnen mitgeteilte Service-Anschrift übersenden.

Service

DE **Service Deutschland**

Tel.: 0800 5435 111

E-Mail: owim@lidl.de

AT **Service Österreich**

Tel.: 0800 292726

E-Mail: owim@lidl.at

CH **Service Schweiz**

Tel.: 0800562153

E-Mail: owim@lidl.ch

PARASOL DÉPORTÉ

● Introduction

Nous vous félicitons pour l'achat de votre nouveau produit. Vous avez opté pour un produit de grande qualité. Avant la première mise en service, vous devez vous familiariser avec toutes les fonctions du produit. Veuillez lire attentivement le mode d'emploi ci-dessous et les consignes de sécurité. N'utilisez le produit que pour l'usage décrit et les domaines d'application cités. Conserver ces instructions dans un lieu sûr. Si vous donnez le produit à des tiers, remettez-leur également la totalité des documents.

● Utilisation conforme aux prescriptions

Ce produit est seulement prévu pour vous protéger de la lumière directe du soleil et uniquement destiné à un usage dans une zone résidentielle. Toute autre utilisation que celle mentionnée précédemment et toute modification du produit sont interdites et peuvent entraîner des blessures et/ou des dommages au produit. Le fabricant n'est pas responsable des dommages provoqués par une utilisation autre que celle prévue. Le produit n'est pas prévu pour une utilisation à des fins commerciales.

● Description des pièces

- 1 Barre transversale du pied de parasol en dalles 1
- 2 Barre transversale du pied de parasol en dalles 2
- 3 Montant inférieur
- 4 Vis (M8 x 20 mm)
- 5 Rondelle plate (Ø 8 mm)
- 6 Barre supérieure avec embouts
- 7 Bras
- 8 Partie supérieure du parasol
- 9 Montant supérieur
- 10 Butée (montant supérieur)
- 11 Bouton de verrouillage
- 12 Poignée
- 13 Écrou-raccord
- 14 Manivelle
- 15 Moulinet
- 16 Barre de soutien
- 17 Manchon en plastique

- 18 Butée (bras)
- 19 Support
- 20 Courroie avec boucle réglable
- 21 Courroie
- 22 Boucle

● Contenu de l'emballage

Après le déballage, contrôlez l'exhaustivité du contenu de l'emballage et vérifiez l'état parfait des pièces du produit. N'assemblez en aucun cas le produit, si le contenu de l'emballage est incomplet.

- 1 x Barre transversale du pied de parasol en dalles 1
- 1 x Barre transversale du pied de parasol en dalles 2
- 1 x Montant inférieur
- 4 x Vis (M8 x 20 mm)
- 4 x Rondelle plate (Ø 8 mm)
- 1 x Barre supérieure avec embouts
- 1 x Notice de montage
- 1 x Clé plate

● Données techniques

Dimensions

- Parasol déporté : env. 300 x 258 cm (Ø x H)
- Pied de parasol en dalles : env. 100 x 100 cm (L x L)



Consignes de sécurité

LISEZ LA NOTICE DE MONTAGE AVANT L'UTILISATION ! CONSERVEZ LA NOTICE DE MONTAGE DANS UN ENDROIT SÛR !



⚠ AVERTISSEMENT! DANGER DE MORT ET RISQUE D'ACCIDENTS POUR LES BÉBÉS ET LES ENFANTS ! Ne laissez

jamais des enfants sans surveillance avec les matériaux d'emballage et le produit. Les matériaux d'emballage représentent un risque mortel par asphyxie ou étranglement. Les enfants sous-estiment fréquemment les risques. Maintenez toujours les enfants hors de la portée du produit. Cet article n'est pas un jouet.

⚠ PRUDENCE ! RISQUE DE BLESSURES !

Assurez-vous que toutes les pièces soient en parfait état et montées correctement. Un montage incorrect peut entraîner des blessures. Des pièces endommagées peuvent nuire à la sécurité et au fonctionnement.

⚠ PRUDENCE ! Ne laissez jamais des enfants sans surveillance. Ce produit n'est ni un jouet ni un équipement sur lequel on peut grimper. Veillez à ce que personne ne grimpe ou s'appuie contre le produit, en particulier des enfants. Le produit pourrait se déséquilibrer et se renverser. Cela peut conduire à des blessures et/ou des dommages.

⚠ PRUDENCE ! IL Y A UN RISQUE DE BASCULEMENT ! Assurez-vous que le produit soit posé correctement sur une surface stable et tienne bien. Le parasol déporté doit toujours être utilisé avec 4 dalles en pierre d'une taille d'env. 50 x 50 x 5 cm et d'un poids total minimal de 90 kg (non comprises dans le contenu de l'emballage). Sinon, le parasol déporté pourrait se renverser et causer des blessures et des dommages matériels.

■ Ne déplacez jamais le parasol déporté lorsqu'il est ouvert. Refermez d'abord la partie supérieure du parasol **8** complètement et repliez le bras **7** totalement. Sinon, le poids du produit pourrait entraîner un déséquilibre et basculer. Risque de blessures et/ou de dommages au produit.

⚠ PRUDENCE ! RISQUE D'INCENDIE ! Ne placez jamais le produit près de flammes et/ou de chauffages.


■ Assurez-vous que le produit soit positionné sur une surface ferme et plane.
■ Avant toute utilisation, assurez-vous que le produit soit stable !

⚠ PRUDENCE ! RISQUE DE BLESSURES ! Avant d'ouvrir et de fermer le produit, assurez-vous qu'il n'y a personne dans les environs immédiats.

⚠ PRUDENCE ! RISQUE DE PINCEMENT !

Faites attention à vos doigts lorsque vous ouvrez et fermez le produit. Si vous êtes négligent, vous pouvez vous coincer les doigts et vous blesser !

■ Assurez-vous que la barre supérieure avec embouts **6** soit bien reliée au montant inférieur **3** du pied de parasol en dalles. Tant que cela n'est pas fait, l'utilisation du parasol déporté n'est pas sûre.

-  Fermez le parasol déporté en cas de signes d'accroissement de la vitesse du vent ou de fortes averses.
- Il est interdit d'utiliser le produit pour se protéger des intempéries.
- Ne laissez jamais sans surveillance un parasol déporté ouvert. Des dommages peuvent être causés par des bourrasques.
- Fermez le parasol déporté lors de vent, neige ou pluie.
- N'accrochez pas d'objets (par ex. vêtements) au produit.

● Montage/démontage

Remarque : Pour le montage, vous avez besoin d'une surface de travail d'au moins 16 m² et d'un diamètre de 4 m.

Remarque : Si possible, demandez à une deuxième personne de vous aider lors du montage.

● Monter le pied de parasol en dalles

- Fixez la barre transversale du pied de parasol en dalles **2** en haut sur la barre transversale du pied de parasol en dalles **1** (**1**) (illustration B).
- Vissez le montant inférieur **3** sur les barres transversales installées. Utilisez une clé afin de serrer les vis **4** avec leurs rondelles plates **5** (illustration C).
- Placez les dalles en pierre (non comprises dans le contenu de l'emballage) régulièrement sur les barres transversales montées (illustration D).

Remarque : Ayez 4 dalles en pierre de 50 x 50 x 5 cm et pesant au minimum 90 kg à portée de main afin de garnir le pied du parasol.

- Introduisez le montant supérieur **9** dans le montant inférieur **3** (illustration E, étape **1**). Serrez l'écrou-raccord **13** (illustration E, étape **2**).

● Ouvrir la partie supérieure du parasol

- Déverrouillez la poignée **12** en tournant le bouton de verrouillage **11** dans le sens inverse des aiguilles d'une montre (illustration F, étape **1**). Faites glisser la poignée **12** vers le haut jusqu'à la butée (montant supérieur) **10** (illustration F, étape **2**). Verrouillez la poignée en tournant le bouton de verrouillage **11** dans le sens des aiguilles d'une montre (illustration F, étape **3**).
- Faites glisser le moulinet **15** vers le haut jusqu'à ce que le bras **7** atteigne la butée (bras) **18** (illustration G, étape **1**). Verrouillez la barre de soutien **16** en faisant glisser le manchon en plastique **17** vers le bas dans le support **19** (illustration G, étape **2**).
- Ouvrez complètement la partie supérieure du parasol **8** en tournant la manivelle **14** dans le sens des aiguilles d'une montre (illustration H, étape **1**).

Remarque : La partie supérieure du parasol **8** devra peut-être être ouverte manuellement au début. Le textile pourrait être collé.

- Pour éviter des problèmes par temps venteux, attachez la courroie avec boucle réglable **20** autour du montant supérieur **9** (illustration H, étape **2a**).

Remarque : Vous pouvez aussi introduire la courroie avec boucle réglable **20** dans la boucle **22** (illustration H, étape **2b**).

● Tourner le dessus du parasol

- Déverrouillez la poignée **12** en tournant le bouton de verrouillage **11** dans le sens inverse des aiguilles d'une montre (illustration I, étape **1**).

- Pivotez le bras **7** ou le moulinet **15** dans la position souhaitée (illustration I, étape **2**).
- Verrouillez la poignée **12** en tournant le bouton de verrouillage **11** dans le sens des aiguilles d'une montre (illustration I, étape **3**).

● Incliner la partie supérieure du parasol

Remarque : N'inclinez pas la partie supérieure du parasol en cas de vent fort. Le produit pourrait se retourner. Il existe un risque de blessures et de dommages au produit.

- Déverrouillez la poignée **12** en tournant le bouton de verrouillage **11** dans le sens inverse des aiguilles d'une montre (illustration J, étape **1**).
- Déplacez la poignée **12** vers le haut ou vers le bas jusqu'à obtenir l'angle d'inclinaison souhaité (illustration J, étape **2**).
- Verrouillez la poignée **12** en tournant le bouton de verrouillage **11** dans le sens des aiguilles d'une montre (illustration J, étape **3**).

● Fermer la partie supérieure du parasol, bouger le parasol déporté

- Desserrez la courroie avec boucle réglable **20** du montant supérieur **9** (illustration K, étape **1**). Fermez complètement la partie supérieure du parasol **8** en tournant la manivelle **14** dans le sens inverse des aiguilles d'une montre (illustration K, étape **2**).
- Tirez sur le manchon en plastique **17** pour le sortir du support **19** (illustration L, étape **1**). Baissez complètement le moulinet **15** (illustration L, étape **2**).
- Déverrouillez la poignée **12** en tournant le bouton de verrouillage **11** dans le sens inverse des aiguilles d'une montre (illustration M, étape **1**). Tirez complètement la poignée **12** jusqu'à atteindre l'écrou-raccord **13** (illustration M, étape **2**). Verrouillez la poignée en tournant le bouton de verrouillage **11** dans le sens des aiguilles d'une montre (illustration M, étape **3**).
- Sécurisez la partie supérieure du parasol avec la courroie **21** (illustration N).

● **Nettoyage et entretien**

- Nettoyez ce produit avec un chiffon sans peluche, légèrement humidifié.
- Rangez le produit dans un endroit frais et sec en hiver ; évitez de le conserver dans une pièce chauffée.

● **Mise au rebut**

L'emballage se compose de matières recyclables pouvant être mises au rebut dans les déchetteries locales.

Votre mairie ou votre municipalité vous renseigneront sur les possibilités de mise au rebut des produits usagés.

● **Garantie**

Le produit a été fabriqué selon des critères de qualité stricts et contrôlé consciencieusement avant sa livraison. En cas de défaillance, vous êtes en droit de retourner ce produit au vendeur. La présente garantie ne constitue pas une restriction de vos droits légaux.

Ce produit bénéficie d'une garantie de 3 ans à compter de sa date d'achat. La durée de garantie débute à la date d'achat. Veuillez conserver le ticket de caisse original. Il fera office de preuve d'achat.

Si un problème matériel ou de fabrication devait survenir dans 3 ans suivant la date d'achat de ce produit, nous assurons à notre discrétion la réparation ou le remplacement du produit sans frais supplémentaires. La garantie prend fin si le produit est endommagé suite à une utilisation inappropriée ou à un entretien défectueux.

La garantie couvre les vices matériels et de fabrication. Cette garantie ne s'étend ni aux pièces du produit soumises à une usure normale (p. ex. des piles) et qui, par conséquent, peuvent être considérées comme des pièces d'usure, ni aux dommages sur des composants fragiles, comme des interrupteurs, des batteries ou des éléments fabriqués en verre.

Faire valoir sa garantie

Pour garantir la rapidité d'exécution de la procédure de garantie, veuillez respecter les indications suivantes :

Veuillez conserver le ticket de caisse et la référence du produit (par ex. IAN 123456_7890) à titre de preuve d'achat pour toute demande.

Le numéro de référence de l'article est indiqué sur la plaque d'identification, gravé sur la page de titre de votre manuel (en bas à gauche) ou sur un autocollant apposé sur la face arrière ou inférieure du produit.

En cas de dysfonctionnement du produit, ou de tout autre défaut, contactez en premier lieu le service après-vente par téléphone ou par e-mail aux coordonnées indiquées ci-dessous.

Vous pouvez alors envoyer franco de port tout produit considéré comme défectueux au service clientèle indiqué, accompagné de la preuve d'achat (ticket de caisse) et d'une description écrite du défaut avec mention de sa date d'apparition.

Service après-vente

Ⓡ **Service après-vente France**

Tél.: 0800904879

E-Mail: owim@lidl.fr

Ⓢ **Service après-vente Suisse**

Tél.: 0800562153

E-Mail: owim@lidl.ch

OMBRELLONE LATERALE

● **Introduzione**

Congratulazioni per l'acquisto del vostro nuovo prodotto. Con esso avete optato per un prodotto di qualità. Familiarizzare con il prodotto prima di metterlo in funzione per la prima volta. A tale scopo, leggere attentamente le seguenti istruzioni d'uso e le avvertenze di sicurezza. Utilizzare il prodotto solo come descritto e per i campi di applicazione indicati. Conservare queste istruzioni in un luogo sicuro. Consegnare tutta la documentazione in caso di cessione del prodotto a terzi.

● **Uso previsto**

Questo prodotto è destinato esclusivamente alla protezione esterna dalla luce solare e all'uso in aree residenziali. Qualsiasi uso diverso da quello sopra menzionato e qualsiasi modifica al prodotto sono proibiti e possono causare lesioni e/o danni al prodotto. Il fabbricante non risponde di danni causati da un utilizzo diverso da quello dello scopo previsto. Il prodotto non è predisposto per uso commerciale.

● **Descrizione dei componenti**

- 1 Traversa per portaombrellone a piastra 1
- 2 Traversa per portaombrellone a piastra 2
- 3 Parte inferiore della barra
- 4 Vite (M8 x 20 mm)
- 5 Rondella (Ø 8 mm)
- 6 Barra superiore con attacchi
- 7 Braccio
- 8 Parte superiore dell'ombrellone
- 9 Parte superiore della barra
- 10 Fermo (parte superiore della barra)
- 11 Manopola di blocco
- 12 Impugnatura
- 13 Dado di raccordo
- 14 Manovella
- 15 Alloggiamento manovella
- 16 Barra di supporto
- 17 Manicotto di plastica

- 18 Fermo (braccio)
- 19 Supporto
- 20 Cinghia con fibbia regolabile
- 21 Cinghia
- 22 Passante

● **Contenuto della confezione**

Subito dopo aver disimballato, verificare che il contenuto della confezione sia completo e che il prodotto e tutte le sue parti siano in perfette condizioni. Non montare il prodotto in nessun caso se il contenuto della confezione è incompleto.

- 1 x Traversa per portaombrellone a piastra 1
- 1 x Traversa per portaombrellone a piastra 2
- 1 x Parte inferiore della barra
- 4 x Vite (M8 x 20 mm)
- 4 x Rondella (Ø 8 mm)
- 1 x Barra superiore con attacchi
- 1 x Istruzioni per l'installazione
- 1 x Chiave

● **Dati tecnici**


Dimensioni

Ombrellone pensile: Circa 300 x 258 cm (Ø x A)
Portaombrellone a piastra: Circa 100 x 100 cm (L x P)



Istruzioni per la sicurezza

LEGGERE LE ISTRUZIONI PER L'INSTALLAZIONE PRIMA DELL'USO! TENERE LE ISTRUZIONI PER L'INSTALLAZIONE IN UN LUOGO SICURO!

-  **AVVERTENZA! PERICOLO DI MORTE E INFORTUNIO PER BAMBINI E INFANTI!** Non lasciare mai i bambini incustoditi con il materiale d'imballaggio e il prodotto. Il materiale d'imballaggio rappresenta un pericolo per la vita dovuto a soffocamento e strangolamento. I bambini spesso sottovalutano i rischi. Tenere i bambini sempre lontani dal prodotto. Questo prodotto non è un giocattolo.

⚠ CAUTELA! PERICOLO DI LESIONI!

Assicurarsi che tutte le parti siano integre e montate correttamente. Un'installazione errata può causare lesioni. Componenti danneggiati possono compromettere la sicurezza e il funzionamento.

⚠ CAUTELA! Non lasciare i bambini senza supervisione. Questo prodotto non è una struttura per arrampicarsi né un giocattolo. Assicurarsi che nessuno si arrampichi o si appoggi al prodotto, in particolare i bambini. Il prodotto potrebbe sbilanciarsi e ribaltarsi. Ciò può portare a lesioni e/o morte.

⚠ CAUTELA! SUSSISTE IL PERICOLO DI RIBALTAMENTO! Assicurarsi che il prodotto sia in equilibrio stabile su una superficie solida. L'ombrellone deve essere sempre utilizzato in combinazione con 4 pietre da pavimentazione di circa 50 x 50 x 5 cm e un peso totale minimo di 90 kg (non incluso). In caso contrario l'ombrellone potrebbe ribaltarsi e causare lesioni e danni materiali.

■ Non spostare mai l'ombrellone quando è aperto. Chiudere sempre prima completamente la parte superiore dell'ombrellone **8** e ritirare completamente il braccio **7**. In caso contrario, il carico del prodotto potrebbe sbilanciarsi e il prodotto potrebbe ribaltarsi. Rischio di lesioni e/o danni al prodotto.


⚠ CAUTELA! RISCHIO DI INCENDIO! Non installare mai il prodotto in prossimità di fiamme libere e/o radiatori elettrici.

- Assicurarsi che questo prodotto si trovi su una superficie solida e piana.
- Prima dell'uso, verificare che il prodotto sia stabile!

⚠ CAUTELA! PERICOLO DI LESIONI! Prima di aprire e chiudere il prodotto, assicurarsi che non vi siano persone nelle immediate vicinanze.

⚠ CAUTELA! PERICOLO DI SCHIACCIAMENTO! Fare attenzione alle dita durante l'apertura e la chiusura del prodotto. Se si è neglienti, si rischia di ferirsi le dita rimanendo incastrati!

■ Assicurarsi che la barra superiore con gli attacchi **6** sia saldamente collegata alla parte inferiore della barra **3** sul portaombrellone a piastra. Finché questo non viene fatto, l'uso dell'ombrellone non è sicuro.

-  Chiudere l'ombrellone se si nota un aumento della velocità del vento o stanno per arrivare forti piogge.
- Non utilizzare mai il prodotto per proteggersi dalle intemperie.
- Non lasciare mai un ombrellone aperto incustodito. In caso di vento forte e improvviso possono verificarsi danni.
- Chiudere l'ombrellone quando c'è vento, neve o pioggia.
- Non appendere oggetti (ad es. indumenti) al prodotto.

● **Montaggio / Smontaggio**

Indicazione: Per l'installazione è necessaria una superficie di lavoro di almeno 16 m² e 4 m di diametro.

Indicazione: Se possibile, farsi aiutare da una seconda persona per l'installazione.

● **Montaggio del portaombrellone a piastra**

- Fissare la traversa per il portaombrellone a piastra **2** sopra la traversa per il portaombrellone a piastra **1** (Figura B).
- Avvitare la parte inferiore della barra **3** alle traverse montate. Utilizzare una chiave per serrare le viti **4** con le rondelle **5** (Figura C).
- Posizionare le pietre da pavimentazione (non incluse) in modo uniforme sulle traverse montate (Figura D).

Indicazione: Tenere a portata di mano, per il portaombrellone a piastra, 4 pietre da pavimentazione da 50 x 50 x 5 cm per un peso totale minimo di 90 kg.

- Inserire la parte superiore della barra **9** nella relativa parte inferiore **3** (figura E, passo **1**). Serrare il dado di raccordo **13** (Figura E, passo **2**).

● Apertura della parte superiore dell'ombrellone

- Sbloccare l'impugnatura **12** ruotando la manopola di blocco **11** in senso antiorario (Figura F, passo **1**). Far scorrere l'impugnatura **12** fino al fermo (parte superiore della barra) **10** (Figura F, passo **2**). Bloccare l'impugnatura ruotando la manopola di blocco **11** in senso orario (Figura F, passo **3**).
- Far scorrere l'alloggiamento della manovella **15** verso l'alto finché il braccio **7** non raggiunge il fermo (braccio) **18** (Figura G, passo **1**). Bloccare la barra di supporto **16** facendo scorrere il manicotto di plastica **17** verso il basso nel supporto **19** (Figura G, passo **2**).
- Aprire completamente la parte superiore dell'ombrellone **8** ruotando la manovella **14** in senso orario (Figura H, passo **1**).

Indicazione: All'inizio potrebbe essere necessario aprire la parte superiore dell'ombrellone **8** manualmente. Il tessuto potrebbe incollarsi.

- Per evitare problemi in caso di vento, legare la cinghia con la fibbia regolabile **20** intorno alla parte superiore della barra **9** (Figura H, passo **2a**).

Indicazione: In alternativa, è possibile inserire la cinghia con la fibbia regolabile **20** nei passanti **22** (Figura H, passo **2b**).

● Rotazione del tetto dell'ombrellone

- Sbloccare l'impugnatura **12** ruotando la manopola di blocco **11** in senso antiorario (Figura I, passo **1**).

- Orientare il braccio **7** o l'alloggiamento della manovella **15** nella posizione desiderata (Figura I, passo **2**).
- Bloccare l'impugnatura **12** ruotando la manopola di blocco **11** in senso orario (Figura I, passo **3**).

● Inclinazione della parte superiore dell'ombrellone

Indicazione: Non inclinare la parte superiore dell'ombrellone in presenza di forte vento. Il prodotto potrebbe girarsi. Vi è il rischio di lesioni e/o danni al prodotto.

- Sbloccare l'impugnatura **12** ruotando la manopola di blocco **11** in senso antiorario (Figura J, passo **1**).
- Spostare l'impugnatura **12** verso l'alto o verso il basso fino all'angolo di inclinazione desiderato (Figura J, passo **2**).
- Bloccare l'impugnatura **12** ruotando la manopola di blocco **11** in senso orario (Figura J, passo **3**).

● Chiusura della parte superiore dell'ombrellone, spostamento dell'ombrellone pensile

- Allentare la cinghia con la fibbia regolabile **20** dalla barra superiore **9** (Figura K, passo **1**). Chiudere completamente la parte superiore dell'ombrellone **8** ruotando la manovella **14** in senso antiorario (Figura K, passo **2**).
- Estrarre il manicotto di plastica **17** dal supporto **19** (Figura L, passo **1**). Tirare l'alloggiamento della manovella **15** completamente verso il basso (Figura L, passo **2**).
- Sbloccare l'impugnatura **12** ruotando la manopola di blocco **11** in senso antiorario (Figura M, passo **1**). Tirare l'impugnatura **12** completamente verso il basso fino al dado di raccordo **13** (Figura M, passo **2**). Bloccare l'impugnatura ruotando la manopola di blocco **11** in senso orario (Figura M, passo **3**).
- Fissare la parte superiore dell'ombrellone con la cinghia **21** (Figura N).

● **Pulizia e manutenzione**

- Pulire questo prodotto con un panno leggermente inumidito e privo di lanugine.
- Durante l'inverno, conservare il prodotto in un luogo fresco e asciutto: evitare di conservare il prodotto in un locale riscaldato.

● **Smaltimento**

L'imballaggio è composto da materiali ecologici che possono essere smaltiti presso i siti di raccolta locali per il riciclo.

E' possibile informarsi circa le possibilità di smaltimento del prodotto usato presso l'amministrazione comunale o cittadina.

● **Garanzia**

Il prodotto è stato prodotto secondo severe direttive di qualità e controllato con premura prima della consegna. In caso di difetti del prodotto, l'acquirente può far valere i propri diritti legali nei confronti del venditore. Questi diritti legali non vengono limitati in alcun modo dalla garanzia di seguito riportata.

Questo prodotto è garantito per 3 anni a partire dalla data di acquisto. Il termine di garanzia ha inizio a partire dalla data di acquisto. Conservare lo scontrino di acquisto originale in buone condizioni. Questo documento servirà a documentare l'avvenuto acquisto.

Il prodotto da Lei acquistato dà diritto ad una garanzia di 3 anni a partire dalla data di acquisto. La presente garanzia decade nel caso di danneggiamento del prodotto, di utilizzo o di manutenzione inadeguati.

La prestazione di garanzia vale sia per difetti di materiale che per difetti di fabbricazione. La presente garanzia non si estende a parti del prodotto soggette a normale usura e che possono essere identificate, pertanto, come parti soggette a usura (p. es., le batterie), né a danni su parti staccabili, come interruttore, batterie o simili, realizzate in vetro.

Gestione dei casi in garanzia

Per garantire un rapido disbrigo delle proprie pratiche, seguire le istruzioni seguenti:

Per ogni richiesta si prega di conservare lo scontrino e il codice dell'articolo (ad es. IAN 123456_7890) come prova d'acquisto.

Il numero d'articolo può essere dedotto dalla targhetta, da un'incisione, dal frontespizio delle istruzioni (in basso a sinistra) oppure dall'adesivo applicato sul retro o sul lato inferiore.

In caso di disfunzioni o avarie, contattare innanzitutto i partner di assistenza elencati di seguito telefonicamente oppure via e-mail.

Si può inviare il prodotto ritenuto difettoso all'indirizzo del centro di assistenza indicato con spedizione esente da affrancatura, completo del documento di acquisto (scontrino) e della descrizione del difetto, specificando anche quando tale difetto si è verificato.

Assistenza

Ⓜ **Assistenza Italia**

Tel.: 800790789

E-Mail: owim@lidl.it

Ⓢ **Assistenza Svizzera**

Tel.: 0800562153

E-Mail: owim@lidl.ch

OWIM GmbH & Co. KG

Stiftsbergstraße 1
74167 Neckarsulm
GERMANY

IAN	Model No.	Version
352193_2007	HG01767A	11/2020
352199_2007	HG01767B	11/2020

IAN 352193_2007

IAN 352199_2007