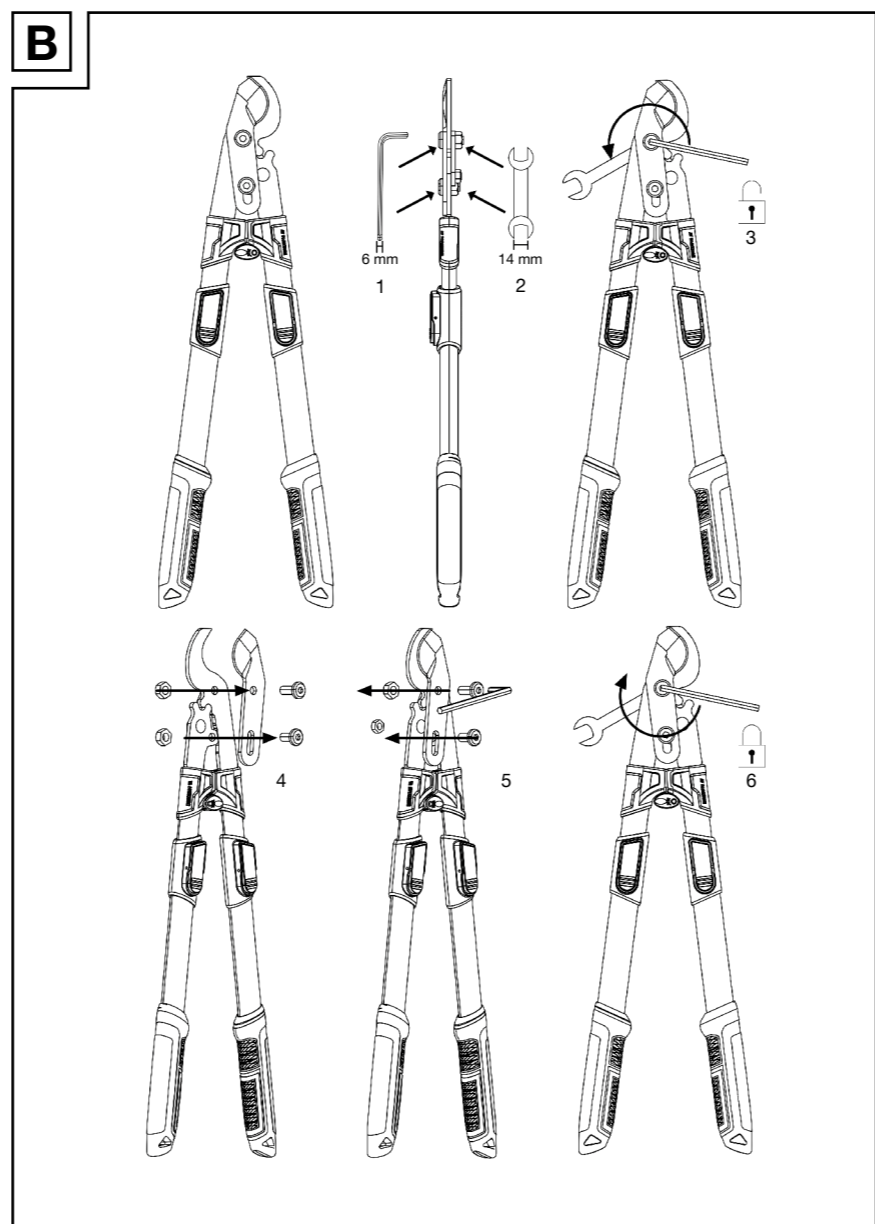
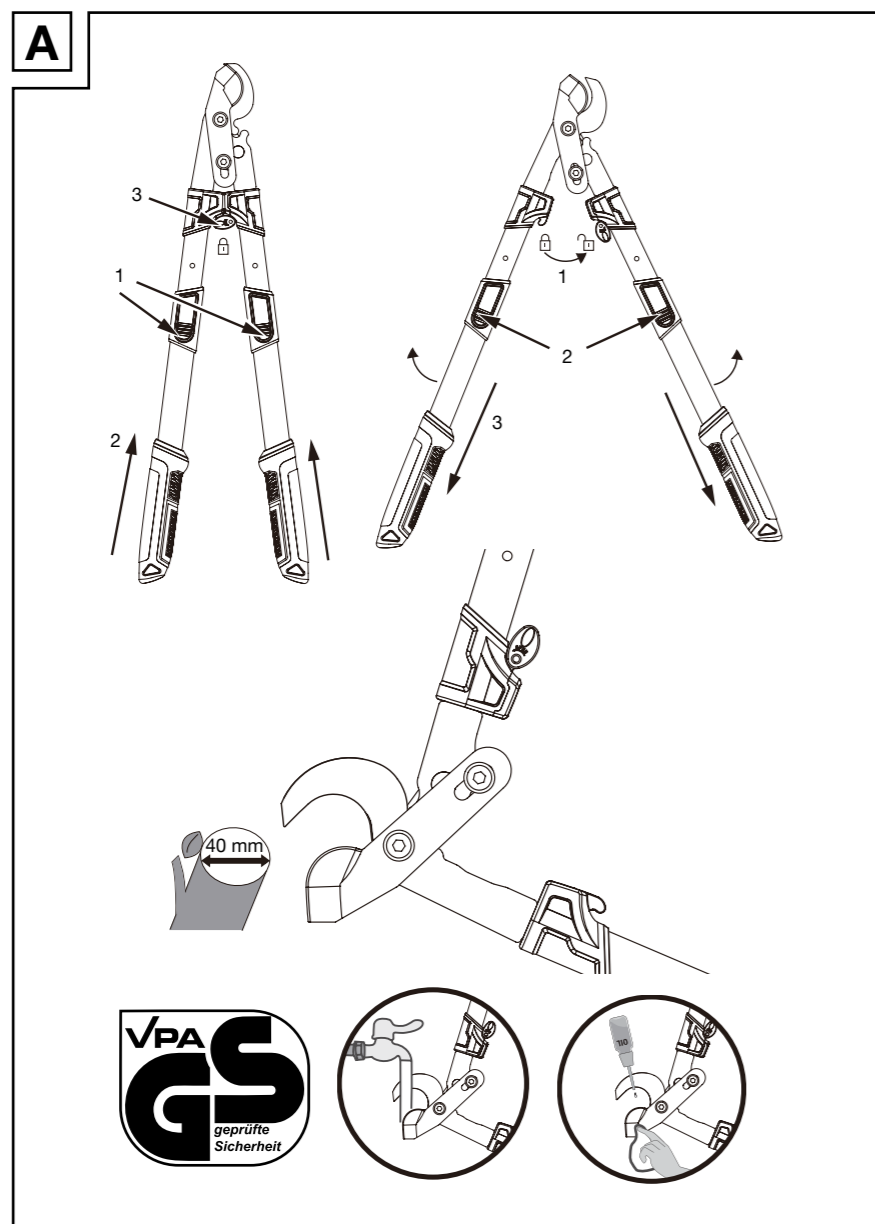


/// PARKSIDE



Introduction
We congratulate you on the purchase of your new product. You have chosen a high quality product. The instructions for use are part of the product. They contain important information concerning safety, use and disposal. Before using the product, please familiarise yourself with all of the safety information and instructions for use. Only use the product as described and for the specified applications. If you pass the product on to anyone else, please ensure that you also pass on all the documentation with it.

WARNING! AVOID DANGER TO LIFE FROM ELECTRIC SHOCK.
Do not use the product near high voltage wires, electricity cables, electric fences, etc. Keep a minimum distance of 10 m away from high voltage wires. The product is not insulated against electric shock resulting from contact with high voltage wires.

RISK OF INJURY AND FALLING!
Do not use the product on ladders.

DANGER OF INJURY! When not in use put the protective sleeve on the blades. Check that all screws are fully tightened before using the product.

Locking (refer to fig A)
1. Press the buttons.
2. Set the product to the minimum length.
3. Lock the shears.

Use (refer to fig A)
1. Unlock the shears to open the product.
2. Press the buttons.
3. Pull the handle to set the desired length.

Change Blade (refer to fig B)
1. Prepare 6 mm hexagon key to put on the screw hole.
2. Prepare 14 mm spanner to put on the nut.
3. Ensure the 14 mm spanner are hold on the nut properly, then use the 6 mm hexagon key to twist in anticlockwise direction to remove the screw.
4. Remove the screws and nuts, take out the old blade.
5. Put the new blade and put back the screws and nuts.
6. Use 14 mm spanner and 6 mm hexagon key to twist in clockwise direction to tight the screws and nuts (if need, please adjust the tightness).

Note: Hexagon key and spanner are not included.

Disposal
The packaging is made entirely of recyclable materials, which you may dispose of at local recycling facilities. Contact your local refuse disposal authority for more details of how to dispose of your worn-out product.

Warranty
The product has been manufactured to strict quality guidelines and meticulously examined before delivery. In the event of material or manufacturing defects you have legal rights against the retailer of this product. Your legal rights are not limited in any way by our warranty detailed below.

The warranty for this product is 3 years from the date of purchase. The warranty period begins on the date of purchase. Keep the original sales receipt in a safe location as this document is required as proof of purchase.

Any damage or defects already present at the time of purchase must be reported without delay after unpacking the product.

Should the product show any fault in materials or manufacture within 3 years from the date of purchase, we will repair or replace it – at our choice – free of charge to you. The warranty period is not extended as a result of a claim being granted. This also applies to replaced and repaired parts.

This warranty becomes void if the product has been damaged, or used or maintained improperly. The warranty covers material or manufacturing defects. This warranty does not cover product parts subject to normal wear and tear, thus considered consumables (e.g. batteries, rechargeable batteries, tubes, cartridges, no damage to fragile parts, e.g. switches or glass parts).

Warranty claim procedure
So that your request can be processed quickly, please observe the following instructions:
For all inquiries, please have the receipt and item number (IAN 495959_2504) ready as proof of purchase.
The article number can be taken from the identification label on the product, engraving on the product, the front cover of your manual (if the bottom left), or the sticker on the back or bottom of the product.
If malfunctions or other defects arise, first contact the service department indicated below by phone or email.
You can then send a product record as defective to the communicated service address postage-free, making sure to enclose proof of purchase (receipt) and information on the details of the defect and when it occurred.
You can download and view this and numerous other manuals at parkside-diy.com. This QR code takes you directly to parkside-diy.com. Choose

your country and use the search screen to search for the operating instructions. Entering the item number (IAN 495959_2504) takes you to the operating instructions for your item.



PDF ONLINE parkside-diy.com

Service
Service Great Britain
Tel.: 08000518970
Fax: 0122324252
IAN 495959_2504
Service Cyprus
Tel.: 25224252
Contact form on parkside-diy.com
IAN 495959_2504

Bevezetés
Gratulálunk új termékének vásárlása alkalmából. Ezzel a döntéssel választást értek le a termék része. A biztonság, a használata és a megismerése vonatkozó fontos tudnivalókat tartalmazza. A termék használata előtt ismerte meg az összes használati és biztonsági tudnivalót. A terméket csak a leírtak szerint és a megadott felhasználási területeken alkalmazza. A termék harmadik személy számára való továbbadása esetén biztosítsa vele annak a teljes dokumentációját is.

FIGYELMEZTETÉSI KERÜLJE AZ ÁRAMÚTES OKOZTA ÉLETVESZÉLYT! Ha nem használja a terméket nagyfeszültségű vezetékek, elektronos kábelek, elektronos keretek stb. közelében. Tartson legalább 10 m távolságot a nagyfeszültségű vezetékektől. A termék nem védett az áramútes ellen, ha nagyfeszültségű vezetékekhez ér.

5. Helyezze be az új pengét, és helyezze vissza a csavarokat és az anyákat.
6. Egy 14 mm-es csavarhúzóval és egy 6 mm-es hatszögű kulccsal csavarja az új darabot a járással megegyező irányba a csavarok és anyák meghúzásához (szükség esetén állítsa be a feszességet).

Megjegyzés: A hatszögű kulcs és a franciaskulcs nem tartozék.

Mentesítés
A csomagolás környezetbarát anyagokból készült, amelyeket a helyi újrahasznosító helyeken adhat le ártalmatlanítás céljából. A készlet termékek megismeréséhez letehetően szükséges lehet az önkormányzatnál tájékozódni.

Garancia
A terméket gondosan, szigorú minőség előírások betartásával gyártottuk, és a szállítás előtt gondosan ellenőriztük. Anyag- vagy gyártási hibák esetén a termék eladójától szemben törvényes jogok illetik meg. Az Ön törvényes jogait az átlakulás alább meghatározott garancia semmilyen módon nem korlátozza.

Ere a termékre 3 év garanciát adunk a vásárlás dátumától számítva. A garancia idő a vásárlás dátumától kezdődik. Biztonságos helyen őrizze meg az eredeti vásárlói bizonylatot, mert ez a dokumentum szükséges a vásárlás bizonyításához.

A vásárlásakor fennálló károkát és hiányosságokat a termék kicsomagolása után határozni kell.

Ha ezen a termék a vásárlástól számított 3 éven belül anyag- vagy gyártási hibát észlel, választásunk szerint ingyenesen megjavítjuk vagy kicseréljük a terméket. A garancia idő nem hosszabbodik meg a helyette nyújtott szavatossági igény áll. Ez a kicserélés vagy javított állapotok kivételével érvényes.

A garancia megszűnik, ha a terméket megrogtatják, ill. nem szakember által végzett véteket a karbantartást.

A garancia az anyag- és gyártási hibákra vonatkozik. Ez a garancia nem terjed ki azokra a termékalkatrészekre, amelyek normál kopásnak vannak kitéve, és ezért gyorsan kopó alkatrészek minőségűek (pl. elemek, akkumulátorok, tömlők, tintapatronák), illetve a törékeny alkatrészek sérülésére, pl. csapoklóra vagy íveg alkatrészeire.

Garanciális ügyek lebonyolítása
Megkeresése gyors feldolgozásához kérjük, kövesse az alábbi utasításokat:
Megkeresés esetén kérjük, mindig készítsen elő a pénztárbölcöt és a termékazonosító (IAN 495959_2504) a vásárlás igazolásához.
A termékazonosító, olvassa le a típusától, a termék elhelyeztetéséről, az útmutató címszaváról (kül a bal oldalán), vagy a termék hátsó vagy alsó oldalán található matricáról.
Működési hiba vagy egyéb hiányosság fellelése esetén először vegye fel a kapcsolatot a következőben felsorolt szervizzel valamelyikével telefonon, vagy e-mailen.
A hibásnak ítélt terméket a pénztárbölcöt és a hiba leírásával és kielégítési igényekkel megjelölésével, drágaszerelési kérelmet, napr. számozott alkatrészeket, vagy a termékazonosító (IAN 495959_2504) a vásárlás igazolásához.



PDF ONLINE parkside-diy.com

Szerviz
Szerviz Magyarország
Tel.: 0680021647
A formanyomtatványt itt érheti: parkside-diy.com
IAN 495959_2504

Uvod
Iskrene čestitke ob nakupu vašega novega izdelka. Odločili ste se za zelo kakovosten izdelek. To navodilo za uporabo je sestavni del tega izdelka. Vedno pomembno navodilo za varnost, uporabo in odstranitev. Preden začnete izdelek uporabljati, se seznanite z vsemi navodili za uporabo in varnostnimi napotki. Izdelek uporabljajte samo tako, kot je opisano, in samo za navedena področja uporabe. Če izdelek oddate po novemu lastniku, mu zraven izročite tudi vse dokumente.

OPOMBU! IZBEJTE NEVARNOST SMRTNO NEVARNOSTI ZARADI ELEKTRICNEGA UDARJA! Izdelek ne uporabljajte v bližini visokonapetostnih vodov, električnih kablov, električnih inženj. itd. Ohranite najmanjšo razdaljo 10 m od visokonapetostnih vodov, električnih kablov, električnih inženj. itd. Pri dotiku z visokonapetostnimi vodni izdelki in zaščiten pred električnim udarom.

NEVARNOST POŠKODBE IN PADCA! Izdelek ne uporabljajte na lestvah.

NEVARNOST POŠKODIL! Ko ni v uporabi, povlecite zaščitni pokrov čez rezila.
Pred uporabo se vedno prepričajte, da so vsi svajni spoji dobro pritrjeni.

SÉRÜLÉS ÉS LEÉSSÉ VESZÉLYE! A terméket ne használja létrákon.
SÉRÜLÉSVESZÉLY! Ha nem használja, húzza a védőhélyvet a pengékre.
Használat előtt ellenőrizze, hogy a csavarozások meg vannak-e húzva.

Rendszeres (lásd: A ábra)
1. Nyomja meg a gombokat.
2. Állítsa a terméket a legrovidebb hosszra.
3. Rendszeres az OKÉ.

Használat (lásd: B ábra)
1. Készítsen elő egy 6 mm-es hatszögű kulcsot a csavarhoz.
2. Készítsen elő 14 mm-es franciaskulcsot az anyához.
3. Ellenőrizze, hogy a 14 mm-es kulcs megfelelően illeszkedik-e az anyához, majd a csavar elmozdításához használja a 6 mm-es hatszögű kulcsot.
4. Távolítsa el a csavarokat és anyákat, és vegye ki a régi pengét.

SÉRÜLÉS ÉS LEÉSSÉ VESZÉLYE! A terméket ne használja létrákon.
SÉRÜLÉSVESZÉLY! Ha nem használja, húzza a védőhélyvet a pengékre.
Használat előtt ellenőrizze, hogy a csavarozások meg vannak-e húzva.

Rendszeres (lásd: A ábra)
1. Nyomja meg a gombokat.
2. Állítsa a terméket a legrovidebb hosszra.
3. Rendszeres az OKÉ.

Használat (lásd: B ábra)
1. Készítsen elő egy 6 mm-es hatszögű kulcsot a csavarhoz.
2. Készítsen elő 14 mm-es franciaskulcsot az anyához.
3. Ellenőrizze, hogy a 14 mm-es kulcs megfelelően illeszkedik-e az anyához, majd a csavar elmozdításához használja a 6 mm-es hatszögű kulcsot.
4. Távolítsa el a csavarokat és anyákat, és vegye ki a régi pengét.

Zaklep (glejte si. A)
1. Pritisnite tipke.
2. Prilagodite izdelek na najmanjšo dolžino.
3. Zaklepite skare.

Uporaba (glejte si. B)
1. Oklepite skare, da odprete izdelek.
2. Pritisnite tipke.
3. Potegnite ročaj, da nastavite želeno dolžino.

Zamenjajte rezilo (glejte si. B)
1. Pripravite 6 mm imbus ključ in ga namestite v odprtino za privriganje.
2. Pripravite 14 mm ključ in ga namestite na matico.
3. Zagotovite, da je 14 mm ključ ustrezno nameščen na matico, potem uporabite 6 mm imbus ključ in obrabljate v nasprotni smeri ročaj.
4. Odstranite vijake in matico ter odstranite staro rezilo.
5. Vstavite novo rezilo in ponovno vstavite vijake in matico.
6. S 14 mm ključem in 6 mm imbus ključem obrabljajte v smeri uravnilovalnika, da privrgete vijake in matico (po potrebi prilagodite zategnitost).

Opomba: Imbus ključ in vijaki ključ nisu dio isporuke.

FRONT

Odstranjevanje
Emballáž je namenjena iz okolje pripravnih materialov, ki jih lahko oddate za recikliranje na lokalnih zbirališčih odpadkov.
O možnostih odstranjevanja odpadnega izdelka se lahko pozanimate pri svoji občinski ali mestni upravi.

Garancija
Postopek pri uveljavljanju garancije
Za zagotavljanje hitre obdelave vaše zadeve sledite naslednjim napotkom:
Za vse poizvedbe imelite pripravljeno potrdilo o nakupu in številko izdelka (IAN 495959_2504) kot dokazilo o nakupu.
Številka izdelka je navedena na tipki položne tabele, na strani gravur in na izdelku, nadomestno listu vaših navodil (spodaj levo) ali nalepki na hrbtni ali spodnji strani izdelka.
Če pride do napak v delovanju ali drugih pomanjklivosti, se najprej obrnite na e-pošto. Navedeni servisi oddelke po telefonu ali e-pošti.
Izdelek, ki je označen za pokvarjenega, lahko nato s priloženo nabavno listnico in seznamom ter z navodilo pomanjklivosti in kdaj je do tega prišlo brezplačno poslati na navedeni servisi nastan.
Na strani parkside-diy.com lahko preberete in prenesete ta potrdilo in se veliko drugih. S to kodo QR prispete neposredno na stran parkside-diy.com. Izberite svojo državo in prek iskalne maske poiščite navodila za uporabo. Z vnosom številke izdelka (IAN 495959_2504) prispete do navodil za uporabo tega izdelka.

Servis
Servis Slovenija
Tel.: 080051400
Kontaktirni obrazec na parkside-diy.com
IAN 495959_2504

PDF ONLINE parkside-diy.com

Servis
Servis Česka republika
Tel.: 80023611
Kontaktirni obrazec na parkside-diy.com
IAN 495959_2504

Servis
Servis Slovensko
Tel.: 080003409
Kontaktirni obrazec na parkside-diy.com
IAN 495959_2504

Uvod
Iskrene čestitke ob nakupu vašega novega izdelka. Odločili ste se za zelo kakovosten izdelek. To navodilo za uporabo je sestavni del tega izdelka. Vedno pomembno navodilo za varnost, uporabo in odstranitev. Preden začnete izdelek uporabljati, se seznanite z vsemi navodili za uporabo in varnostnimi napotki. Izdelek uporabljajte samo tako, kot je opisano, in samo za navedena področja uporabe. Če izdelek oddate po novemu lastniku, mu zraven izročite tudi vse dokumente.

OPOMBU! IZBEJTE NEVARNOST SMRTNO NEVARNOSTI ZARADI ELEKTRICNEGA UDARJA! Izdelek ne uporabljajte v bližini visokonapetostnih vodov, električnih kablov, električnih inženj. itd. Ohranite najmanjšo razdaljo 10 m od visokonapetostnih vodov, električnih kablov, električnih inženj. itd. Pri dotiku z visokonapetostnimi vodni izdelki in zaščiten pred električnim udarom.

NEVARNOST POŠKODBE IN PADCA! Izdelek ne uporabljajte na lestvah.

NEVARNOST POŠKODIL! Ko ni v uporabi, povlecite zaščitni pokrov čez rezila.
Pred uporabo se vedno prepričajte, da so vsi svajni spoji dobro pritrjeni.

Uvod
Blahožejte Vám ke koupi nového výrobku. Rozhodli jste se pro kvalitní výrobek. Toto návodní list je součástí výrobku. Obsahuje důležité pokyny pro bezpečnost, použití a likvidaci. Před použitím výrobku se seznáme se všemi pokyny k obsluze a bezpečnostním opatřením. Používejte výrobek pouze v určených případech a na uvedených místech. Při předání výrobku třetí osobě předte i všechny dokumenty.

VAROVÁNÍ VYVARUJTE SE NEBEZPEČÍM OHROŽENÍ ŽIVOTA NÁSLEDKEM ZÁSAHU ELEKTRICKÝM PROUDEM!
Nepoužívejte výrobek v blízkosti vodovodních, elektrických kabelů, elektrických vedení, elektrických ploch pastvin atd. Udržujte minimální vzdálenost 10 m od vysokonapětových vedení, elektrických kablov, elektrických vedení, elektrických ploch pastvin atd. Udržujte minimální vzdálenost 10 m od vysokonapětových vedení. Výrobek není chráněn proti úrazu elektrickým proudem při dotyku vysokonapětových vedení.

NEBEZPEČÍ ZRANĚNÍ A ZRANĚNÍ! Nepoužívejte výrobek na lestbách.

NEBEZPEČÍ PORANĚNÍ! Pokud se nepoužívá, zatáhne za ochranný kryt přes čepele.
Před použitím se vždy ujistěte, že jsou všechna šroubová spojení utáhnuta.

Zamykání (viz obr. A)
1. Stiskněte tlačítka.
2. Nastavte výrobek na minimální délku.
3. Zamkněte nůžky.

Použití (viz obr. A)
1. Odkemčte šrouby pro otevření výrobku.
2. Stiskněte tlačítka.
3. Zatáhnete za rukojeť pro nastavení požadované délky.

Výměna čepele (viz obr. B)
1. Připravte si šestnáhranný klíč 6 mm, který nasadíte na otvor pro šroub.
2. Připravte si klíč 14 mm k nasazení matice.
3. Ujistěte se, že klíč 14 mm správně drží na matici, potom použijte 6 mm šestnáhranný klíč na otáčení proti směru hodinových ručiček na odstranění šrouby a matice.
4. Odstraňte šrouby a matici, vyjměte starou čepel.
5. Nasadte novou čepel a vraťte zpět šrouby a matici.
6. Pomocí klíče 14 mm a šestnáhranného klíče 6 mm otáčejte šrouby a matici ve směru hodinových ručiček, aby se šrouby utáhly (pokud je třeba, upravte utáhlost).

Poznámka: Šestnáhranný klíč a montážní klíč nejsou součástí dodávky.

Zlikvidování
Obal se skládá z ekologických materiálů, které můžete zlikvidovat prostřednictvím místních sbírek recyklovatelných materiálů.
O možnostech likvidace vyzulých zařízení se informujte u správy vašeho obce nebo města.

Záruka
Výrobek byl vyroben podle přísných směrnic kvality a před dodáním pečlivě otestován. V případě poruchy výrobku nebo výrobních vad máte zákonná práva vůči prodávajícímu. Vaše zákonná práva nejsou níže uvedenou zárukou nijak omezena.

Záruka
Záruka na tento výrobek je 3 roky od data zakoupení. Záruční doba začíná dnem zakoupení. Originální doklad o zakoupení si uschovejte na bezpečném místě, protože tento doklad je vyžadován jako doklad o koupi.
Výrobek byl vyroben podle přísných směrnic kvality a před dodáním pečlivě otestován. V případě poruchy výrobku nebo výrobních vad máte zákonná práva vůči prodávajícímu. Vaše zákonná práva nejsou níže uvedenou zárukou nijak omezena.

Uvod
Blahožejte Vám ku kúpe Vašho nového výrobku. Rozhodli ste sa pre veľmi kvalitný výrobok. Návod na obsluhu je súčasťou tohto výrobku. Obsahuje dôležité upozornenia týkajúce sa bezpečnosti, používania a likvidácie. Skôr ako začnete výrobok používať, oboznámte sa so všetkými pokynmi k obsluze a bezpečnosti. Výrobok používajte iba v súlade s popisom a v uvedených oblastiach používania. V prípade poruchy výrobku ďalším osobám odovzdajte aj všetky dokumenty patiace k výrobku.

VÝSTRAHA! VYHNĚTE SE ŽIVOT OHROŽUJÍCÍM NEBEZPEČÍM POUŽITÍM NEVÝROBNÍM SPOSOBEM!
Nepoužívejte výrobek v blízkosti vodovodních, elektrických kabelů, elektrických vedení, elektrických ploch pastvin atd. Udržujte minimální vzdálenost 10 m od vysokonapětových vedení, elektrických kablov, elektrických vedení, elektrických ploch pastvin atd. Udržujte minimální vzdálenost 10 m od vysokonapětových vedení. Výrobek není chráněn proti úrazu elektrickým proudem při dotyku vysokonapětových vedení.

NEBEZPEČENSTVO PORANĚNÍ! Pokud se nepoužívá, zatáhne za ochranný kryt přes čepele.
Před použitím se vždy ujistěte, že jsou všechny šroubová spojení utáhnuta.

NEBEZPEČENSTVO ZRANĚNÍ A ZRANĚNÍ! Nepoužívejte výrobek na lestbách.

NEBEZPEČENSTVO PORANĚNÍ! Pokud se nepoužívá, zatáhne za ochranný kryt přes čepele.
Před použitím se vždy ujistěte, že jsou všechny šroubová spojení utáhnuta.

VÝSTRAHA! VYHNĚTE SE ŽIVOT OHROŽUJÍCÍM NEBEZPEČÍM POUŽITÍM NEVÝROBNÍM SPOSOBEM!
Nepoužívejte výrobek v blízkosti vodovodních, elektrických kabelů, elektrických vedení, elektrických ploch pastvin atd. Udržujte minimální vzdálenost 10 m od vysokonapětových vedení, elektrických kablov, elektrických vedení, elektrických ploch pastvin atd. Udržujte minimální vzdálenost 10 m od vysokonapětových vedení. Výrobek není chráněn proti úrazu elektrickým proudem při dotyku vysokonapětových vedení.

NEBEZPEČENSTVO PORANĚNÍ! Pokud se nepoužívá, zatáhne za ochranný kryt přes čepele.
Před použitím se vždy ujistěte, že jsou všechny šroubová spojení utáhnuta.

NEBEZPEČENSTVO ZRANĚNÍ A ZRANĚNÍ! Nepoužívejte výrobek na lestbách.

NEBEZPEČENSTVO PORANĚNÍ! Pokud se nepoužívá, zatáhne za ochranný kryt přes čepele.
Před použitím se vždy ujistěte, že jsou všechny šroubová spojení utáhnuta.

OPASNOST OD OZLJEDJE! Kada li ne koristite, povucite zaštitni poklopac preko ostrica.
Prije uporabe uvijek provjerite jesu li svi vijčani spojevi dobro zategnuti.

Zaključavanje (pogledajte sliku A)
1. Pritisnite tipke.
2. Podignite proizvod na minimalnu dužinu.
3. Zaključajte skare.

Uporaba (pogledajte sliku A)
1. Oklepite skare kako biste otvorili proizvod.
2. Pritisnite tipke.
3. Povucite ročicu kako biste podestite željenu dužinu.

Zamjena noža (pogledajte sliku B)
1. Pripremite imbus ključ od 6 mm kako biste ga gumuli u rupu za vijak.
2. Pripremite ključ od 14 mm kako biste njime držali maticu.
3. Pazite da ključ od 14 mm pravilno pridržava maticu i zatim vijak okrenite uljevo uz pomoć imbus ključa od 6 mm.
4. Uklonite vijak i maticu, uklonite staro nož.
5. Stavite novi nož i vratite vijak i maticu.
6. Vitežom ključem od 14 mm imbus ključem od 6 mm okrenite vijak i maticu udesno kako biste ih zategnuli (po potrebi prilagodite zategnitost).

Napomena: Imbus ključ i vijaci ključ nisu dio isporuke.

NEBEZPEČENSTVO PORANĚNÍ! Pokud se nepoužívá, zatáhne za ochranný kryt přes čepele.
Před použitím se vždy ujistěte, že jsou všechny šroubová spojení utáhnuta.

NEBEZPEČENSTVO ZRANĚNÍ A ZRANĚNÍ! Nepoužívejte výrobek na lestbách.

NEBEZPEČENSTVO PORANĚNÍ! Pokud se nepoužívá, zatáhne za ochranný kryt přes čepele.
Před použitím se vždy ujistěte, že jsou všechny šroubová spojení utáhnuta.

NEBEZPEČENSTVO PORANĚNÍ! Pokud se nepoužívá, zatáhne za ochranný kryt přes čepele.
Před použitím se vždy ujistěte, že jsou všechny šroubová spojení utáhnuta.

NEBEZPEČENSTVO ZRANĚNÍ A ZRANĚNÍ! Nepoužívejte výrobek na lestbách.

NEBEZPEČENSTVO PORANĚNÍ! Pokud se nepoužívá, zatáhne za ochranný kryt přes čepele.
Před použitím se vždy ujistěte, že jsou všechny šroubová spojení utáhnuta.

NEBEZPEČENSTVO PORANĚNÍ! Pokud se nepoužívá, zatáhne za ochranný kryt přes čepele.
Před použitím se vždy ujistěte, že jsou všechny šroubová spojení utáhnuta.

NEBEZPEČENSTVO ZRANĚNÍ A ZRANĚNÍ! Nepoužívejte výrobek na lestbách.

NEBEZPEČENSTVO PORANĚNÍ! Pokud se nepoužívá, zatáhne za ochranný kryt přes čepele.
Před použitím se vždy ujistěte, že jsou všechny šroubová spojení utáhnuta.

BACK

● **Postupak u slučaju koji je pokriven jamstvom**
Kako bismo osigurali brzu obradu vašeg zahteva, sledite upute u nastavku:

- **Zaključavanje (pogledajte sliku A)**
1. Pritisnite dugme.
2. Podesite pruznu na minimalnu duzinu.
3. Zaključajte makaze.

- **Upotreba (pogledajte sliku A)**
1. Otključajte makaze da biste otvorili proizvod.
2. Pritisnite dugme.
3. Povucite ručku da biste podesili na željenu duzinu.

- **Zamena sečiva (pogledajte sliku B)**
1. Pripremite 6 mm inbus ključ da ga stavite u matricu.
2. Pripremite 14 mm stezni ključ da ga stavite na matricu.
3. Osigurajte da 14 mm stezni ključ pravilno drži matricu, zatim pomolu 6 mm inbus ključa okrenite u smeru suprotnom kazaljki na satu da biste izvadili sečivo.
4. Uklonite vijke i matice, izvadite staro sečivo.
5. Stavite novo sečivo i vratite vijke i matice.
6. Pomolu 14 mm stezni ključ i 6 mm inbus ključa okrenite u smeru kazaljke na satu da biste zategnuli vijke i matice (po potrebi podesite zategnutost).

Naпомена: Inbus ključ i stezni ključ nisu priloženi.

● **Odlaganje**
Pakovanje se sastoji od ekološki prihvatljivih materijala koje možete odlagati na lokalnim mestima za reciklažu.

Mogućnosti za uklanjanje iskorisćenog proizvoda možete saznati u vašoj opštinskoj ili gradskoj upravi.

● **Garancija**
Lidl i proizvođač nisu u mogućnosti da garantuju obezbeđivanje servisiranja i dostupnost rezervnih delova nakon isteka garantnog perioda/perioda saobraznosti. Ukoliko je kvar prouzrokovao udarom грома, stupim udarom ili silnim delovanjem spoljne sile na sam uređaj (požar, poplava, naporski udar...).

3. Ukoliko su nastali kvarovi i oštećenja na uređaju posledica delovanja spoljnih uticaja, kao što su: velika voda, previska i suviše niska temperatura (pucaanje cipele uzrokovane zbog naknade, u zakonskom roku).

4. Ukoliko proizvod nije korišćen u skladu sa Uputstvom za upotrebu.

5. Ukoliko je proizvod pokušao da popravi treće neovlašćeno lice.

6. Ukoliko proizvod nije korišćen u skladu sa namenom.

7. Ukoliko je oštećenje i održavanje uređaja usloveno protivno Uputstvu za upotrebu.

8. Ukoliko je proizvod korišćen u profesionalne svrhe.

GARANCIJA I GARANTNI LIST
Poštovani,

Ovim putem Vas upoznajemo sa Vašim pravima i obavezama koje proističu iz Zakona o zaštiti potrošača, a u pogledu održavanja prava iz garancije.

Ova garancija ni na koji način ne utiče, niti izuzima prava koja kupac ima u skladu sa važećim Zakonom o zaštiti potrošača po osnovu zakonske odgovornosti proizvođača za nezabrizanost robe ugovoru koja traje 2 godine od dana kada je roba predata kupcu.

Davalac garancije ovom izjavom preuzima obaveznu da kupcima svojim aparatima, a pod uslovima definisanim u ovoj izjavi, obezbedi:

- besplatno otklanjanje kvara u garantnom roku, koji je nastao kod uobičajene upotrebe ili zbog grešaka u proizvodnji i materijalu, ili zamenu aparata, u garantnom roku predviđenom ovom garantnom izjavom, u slučaju da opravka nije moguća, ili ako otklanjanje kvara nije moguće, kupac ima pravo da zahteva od proizvođača povrat novca.



PDF ONLINE parkside-diy.com

● **Servis**

● **Servis Hrvatska**
Tel.: 0800895933
Formular za kontakt na parkside-diy.com IAN 495959_2504

● **Uvod**

Čestitamo vam na kupovini vašeg novog proizvoda. Tako ste se odlučili za visokokvalitetan proizvod. Uputstvo za upotrebu je deo ovog proizvoda. Sadržaj važna bezbednosna uputstva, uputstva za upotrebu i odlaganje. Pre korišćenja proizvoda upoznajte se sa svim uputstvima za korišćenje i bezbednost.

Koristite proizvod samo onako kako je opisano i za navedene oblasti primene. Predajte sve dokumente prilikom isporuke proizvoda trećem licu.

● **UPOZORENJE! IZBEGAVAJTE OPASNOST PO OD STRUJNOG UDARAI** Nemojte koristiti proizvode u blizini visokonaponskih vodova, električnih kablova, električnih pastira itd. Održavajte minimalnu udaljenost od 10 m od visokonaponskih vodova. Proizvod nije zaštićen od strujnog udara prilikom dodirivanja visokonaponskih vodova.

● **OPASNOST OD POVREDE I PADANJA!** Nemojte koristiti proizvod na merdevinama.

● **OPASNOST OD POVREDE!** Kada ne koristite, pazite na opasnost od padova na ograde. Pre korišćenja uvek proverite da li su svi zavrtaji zategnuti.

Ukupan rok garancije je 3 godine. Garantni rok počinje da važi od datuma kupovine proizvoda, odnosno od prijema istog od strane kupca, a što se dokazuje fiskalnim računom. Garancija važi na teritoriji Republike Srbije.

Kupac može da izjavi reklamaciju utoliko u nekom od predviđenih objekata Lidl Srbija KD, odnosno telefonom, pisanim putem ili elektronskim putem na kortakte kompanije Lidl Srbija KD, uz dostavu faksnog računa na uvid. U cilju ispravnog funkcionisanja proizvod se koristi u skladu sa njegovom namenom i Uputstvom za upotrebu.

Na zahtev kupca, koji je izjaven u garantnom roku, prodavac će izvršiti obavezno kvarivanje i nedostatka na proizvodu u roku predviđenom Zakonom.

Garantni uslovi:
Pre obratnja proizvodu za tehničku pomoć, potrebno je proveriti ispravnost instalacije i ostalih potrošnih uloživa naznačenih u Uputstvu za upotrebu.

Kupac je dužan da proizvodu preda sve pripadajuće delove proizvoda koje je preuzeo u trenutku kupovine.

Popravke u roku garancije:
Garancija važi počinje od dana kada je roba predata kupcu, a na osnovu fiskalnog odeljka. U istom periodu davalac garancije, odnosno prodavac, je u obavezama da izvrši tehničke kvarove bez naknade, u zakonskom roku.

Garancija ne važi u sledećim slučajevima:
1. Ukoliko proizvod uz aparat nije priložen fiskalni račun sa datim brojem artikla.
2. Ukoliko je kvar prouzrokovao udarom грома, stupim udarom ili silnim delovanjem spoljne sile na sam uređaj (požar, poplava, naporski udar...).

3. Ukoliko su nastali kvarovi i oštećenja na uređaju posledica delovanja spoljnih uticaja, kao što su: velika voda, previska i suviše niska temperatura (pucaanje cipele uzrokovane zbog naknade, u zakonskom roku).

4. Ukoliko proizvod nije korišćen u skladu sa Uputstvom za upotrebu.

5. Ukoliko je proizvod pokušao da popravi treće neovlašćeno lice.

6. Ukoliko proizvod nije korišćen u skladu sa namenom.

7. Ukoliko je oštećenje i održavanje uređaja usloveno protivno Uputstvu za upotrebu.

8. Ukoliko je proizvod korišćen u profesionalne svrhe.

● **Postupak garancije**
Da biste bili sigurni da će vaš zahtev biti brzo obraden, pratite sledeća uputstva:

- Za sva pitanja, pripremite račun i broj artikla (IAN 495959_2504) kao dokaz kupovine.

Nadite broj artikla na natpisnoj pločici na proizvodu, odnosno na kortakte kompanije Lidl Srbija KD, uz dostavu faksnog računa na uvid. U cilju ispravnog funkcionisanja proizvod se koristi u skladu sa njegovom namenom i Uputstvom za upotrebu.

Zatim možete besplatno poslati proizvod koji je evidentiran kao neispravan na adresu servisa koju ste dobili, priloživši račun (preporučeno) i detalje o tome šta je u kvaru i kada je nastao.

Možete pogledati i preuzeti i mnoge druge priružnike na parkside-diy.com. Skeniranjem ovog QR koda dođete direktno na parkside-diy.com. Izaberite vašu zemlju i potražite uputstva za upotrebu koristeći masku za pretragu. Uloženjem broja artikla (IAN 495959_2504) pristupaćete uputstvu za upotrebu vašeg artikla.



PDF ONLINE parkside-diy.com

● **Servis**

● **Servis Srbija**
Tel.: 0800891807
Kontakt formular na parkside-diy.com IAN 495959_2504

● **Introducere**

Produsul a fost produs din material ecologic care pot fi eliminate la punctele locale de reciclare.

● **Garantie**
Produsul a fost fabricat cu atenție, conform unor standarde stricte de calitate și verificat temeinic înainte de livrare. În caz de defectiuni de material sau de fabricație aveți dreptul la legea față de vânzătorul produsului. Drepturile dumneavoastră legale nu sunt limitate în niciun fel de garanția menționată mai jos.

Garantia pentru aceste produse este 3 ani începând de la data achiziției. Durata garanției începe la data achiziției. Plăstiți chitanță originală la un loc sigur, deoarece acest document este necesar pentru dovada achiziției.

Toate defecturile sau deteriorările care sunt deja existente la momentul achiziției, trebuie anunțate imediat după despachetarea produsului.

● **Garantie**
Produsul a fost fabricat cu atenție, conform unor standarde stricte de calitate și verificat temeinic înainte de livrare. În caz de defectiuni de material sau de fabricație aveți dreptul la legea față de vânzătorul produsului. Drepturile dumneavoastră legale nu sunt limitate în niciun fel de garanția menționată mai jos.

Garantia pentru aceste produse este 3 ani începând de la data achiziției. Durata garanției începe la data achiziției. Plăstiți chitanță originală la un loc sigur, deoarece acest document este necesar pentru dovada achiziției.

Toate defecturile sau deteriorările care sunt deja existente la momentul achiziției, trebuie anunțate imediat după despachetarea produsului.

● **Garantie**
Produsul a fost fabricat cu atenție, conform unor standarde stricte de calitate și verificat temeinic înainte de livrare. În caz de defectiuni de material sau de fabricație aveți dreptul la legea față de vânzătorul produsului. Drepturile dumneavoastră legale nu sunt limitate în niciun fel de garanția menționată mai jos.

Garantia pentru aceste produse este 3 ani începând de la data achiziției. Durata garanției începe la data achiziției. Plăstiți chitanță originală la un loc sigur, deoarece acest document este necesar pentru dovada achiziției.

Toate defecturile sau deteriorările care sunt deja existente la momentul achiziției, trebuie anunțate imediat după despachetarea produsului.

● **Garantie**
Produsul a fost fabricat cu atenție, conform unor standarde stricte de calitate și verificat temeinic înainte de livrare. În caz de defectiuni de material sau de fabricație aveți dreptul la legea față de vânzătorul produsului. Drepturile dumneavoastră legale nu sunt limitate în niciun fel de garanția menționată mai jos.

Garantia pentru aceste produse este 3 ani începând de la data achiziției. Durata garanției începe la data achiziției. Plăstiți chitanță originală la un loc sigur, deoarece acest document este necesar pentru dovada achiziției.

Toate defecturile sau deteriorările care sunt deja existente la momentul achiziției, trebuie anunțate imediat după despachetarea produsului.

● **Garantie**
Produsul a fost fabricat cu atenție, conform unor standarde stricte de calitate și verificat temeinic înainte de livrare. În caz de defectiuni de material sau de fabricație aveți dreptul la legea față de vânzătorul produsului. Drepturile dumneavoastră legale nu sunt limitate în niciun fel de garanția menționată mai jos.

Garantia pentru aceste produse este 3 ani începând de la data achiziției. Durata garanției începe la data achiziției. Plăstiți chitanță originală la un loc sigur, deoarece acest document este necesar pentru dovada achiziției.

Toate defecturile sau deteriorările care sunt deja existente la momentul achiziției, trebuie anunțate imediat după despachetarea produsului.

● **Garantie**
Produsul a fost fabricat cu atenție, conform unor standarde stricte de calitate și verificat temeinic înainte de livrare. În caz de defectiuni de material sau de fabricație aveți dreptul la legea față de vânzătorul produsului. Drepturile dumneavoastră legale nu sunt limitate în niciun fel de garanția menționată mai jos.

Garantia pentru aceste produse este 3 ani începând de la data achiziției. Durata garanției începe la data achiziției. Plăstiți chitanță originală la un loc sigur, deoarece acest document este necesar pentru dovada achiziției.

Toate defecturile sau deteriorările care sunt deja existente la momentul achiziției, trebuie anunțate imediat după despachetarea produsului.

● **Garantie**
Produsul a fost fabricat cu atenție, conform unor standarde stricte de calitate și verificat temeinic înainte de livrare. În caz de defectiuni de material sau de fabricație aveți dreptul la legea față de vânzătorul produsului. Drepturile dumneavoastră legale nu sunt limitate în niciun fel de garanția menționată mai jos.

Garantia pentru aceste produse este 3 ani începând de la data achiziției. Durata garanției începe la data achiziției. Plăstiți chitanță originală la un loc sigur, deoarece acest document este necesar pentru dovada achiziției.

Toate defecturile sau deteriorările care sunt deja existente la momentul achiziției, trebuie anunțate imediat după despachetarea produsului.

● **Garantie**
Produsul a fost fabricat cu atenție, conform unor standarde stricte de calitate și verificat temeinic înainte de livrare. În caz de defectiuni de material sau de fabricație aveți dreptul la legea față de vânzătorul produsului. Drepturile dumneavoastră legale nu sunt limitate în niciun fel de garanția menționată mai jos.

Garantia pentru aceste produse este 3 ani începând de la data achiziției. Durata garanției începe la data achiziției. Plăstiți chitanță originală la un loc sigur, deoarece acest document este necesar pentru dovada achiziției.

Toate defecturile sau deteriorările care sunt deja existente la momentul achiziției, trebuie anunțate imediat după despachetarea produsului.

● **Garantie**
Produsul a fost fabricat cu atenție, conform unor standarde stricte de calitate și verificat temeinic înainte de livrare. În caz de defectiuni de material sau de fabricație aveți dreptul la legea față de vânzătorul produsului. Drepturile dumneavoastră legale nu sunt limitate în niciun fel de garanția menționată mai jos.

Garantia pentru aceste produse este 3 ani începând de la data achiziției. Durata garanției începe la data achiziției. Plăstiți chitanță originală la un loc sigur, deoarece acest document este necesar pentru dovada achiziției.

Toate defecturile sau deteriorările care sunt deja existente la momentul achiziției, trebuie anunțate imediat după despachetarea produsului.

● **Garantie**
Produsul a fost fabricat cu atenție, conform unor standarde stricte de calitate și verificat temeinic înainte de livrare. În caz de defectiuni de material sau de fabricație aveți dreptul la legea față de vânzătorul produsului. Drepturile dumneavoastră legale nu sunt limitate în niciun fel de garanția menționată mai jos.

Garantia pentru aceste produse este 3 ani începând de la data achiziției. Durata garanției începe la data achiziției. Plăstiți chitanță originală la un loc sigur, deoarece acest document este necesar pentru dovada achiziției.

Toate defecturile sau deteriorările care sunt deja existente la momentul achiziției, trebuie anunțate imediat după despachetarea produsului.

● **Garantie**
Produsul a fost fabricat cu atenție, conform unor standarde stricte de calitate și verificat temeinic înainte de livrare. În caz de defectiuni de material sau de fabricație aveți dreptul la legea față de vânzătorul produsului. Drepturile dumneavoastră legale nu sunt limitate în niciun fel de garanția menționată mai jos.

Garantia pentru aceste produse este 3 ani începând de la data achiziției. Durata garanției începe la data achiziției. Plăstiți chitanță originală la un loc sigur, deoarece acest document este necesar pentru dovada achiziției.

Toate defecturile sau deteriorările care sunt deja existente la momentul achiziției, trebuie anunțate imediat după despachetarea produsului.

● **Garantie**
Produsul a fost fabricat cu atenție, conform unor standarde stricte de calitate și verificat temeinic înainte de livrare. În caz de defectiuni de material sau de fabricație aveți dreptul la legea față de vânzătorul produsului. Drepturile dumneavoastră legale nu sunt limitate în niciun fel de garanția menționată mai jos.

Garantia pentru aceste produse este 3 ani începând de la data achiziției. Durata garanției începe la data achiziției. Plăstiți chitanță originală la un loc sigur, deoarece acest document este necesar pentru dovada achiziției.

Toate defecturile sau deteriorările care sunt deja existente la momentul achiziției, trebuie anunțate imediat după despachetarea produsului.

● **Garantie**
Produsul a fost fabricat cu atenție, conform unor standarde stricte de calitate și verificat temeinic înainte de livrare. În caz de defectiuni de material sau de fabricație aveți dreptul la legea față de vânzătorul produsului. Drepturile dumneavoastră legale nu sunt limitate în niciun fel de garanția menționată mai jos.

Garantia pentru aceste produse este 3 ani începând de la data achiziției. Durata garanției începe la data achiziției. Plăstiți chitanță originală la un loc sigur, deoarece acest document este necesar pentru dovada achiziției.

Toate defecturile sau deteriorările care sunt deja existente la momentul achiziției, trebuie anunțate imediat după despachetarea produsului.

● **Garantie**
Produsul a fost fabricat cu atenție, conform unor standarde stricte de calitate și verificat temeinic înainte de livrare. În caz de defectiuni de material sau de fabricație aveți dreptul la legea față de vânzătorul produsului. Drepturile dumneavoastră legale nu sunt limitate în niciun fel de garanția menționată mai jos.

Garantia pentru aceste produse este 3 ani începând de la data achiziției. Durata garanției începe la data achiziției. Plăstiți chitanță originală la un loc sigur, deoarece acest document este necesar pentru dovada achiziției.

Toate defecturile sau deteriorările care sunt deja existente la momentul achiziției, trebuie anunțate imediat după despachetarea produsului.

● **Garantie**
Produsul a fost fabricat cu atenție, conform unor standarde stricte de calitate și verificat temeinic înainte de livrare. În caz de defectiuni de material sau de fabricație aveți dreptul la legea față de vânzătorul produsului. Drepturile dumneavoastră legale nu sunt limitate în niciun fel de garanția menționată mai jos.

Garantia pentru aceste produse este 3 ani începând de la data achiziției. Durata garanției începe la data achiziției. Plăstiți chitanță originală la un loc sigur, deoarece acest document este necesar pentru dovada achiziției.

Toate defecturile sau deteriorările care sunt deja existente la momentul achiziției, trebuie anunțate imediat după despachetarea produsului.

- **Blocarea (consultați fig. A)**
1. Apăsati tastele.
2. Setati pruznu la lungimea minimă.
3. Trageți foarfeca.

- **Utilizare (consultați fig. A)**
1. Deblocati foarfeca pentru a deschide produsul.
2. Apăsati tastele.
3. Trageți mânerul pentru a regla lungimea dorită.

- **Schimbiți lama (consultați fig. B)**
1. Pregătiți o cheie hexagonală de 6 mm pentru o intrare în cavitatea din spate.
2. Pregătiți o cheie de 14 mm pentru a utiliza pe plusă.
3. Asigurați-vă că cheia de 14 mm este fixată corect pe plusă, apoi folosiți cheia hexagonală de 6 mm pentru a roti în sens invers acelor de ceasornic pentru a scoate surubul.
4. Scoateți suruburile și piulițele, scoateți plusa.
5. Puneți noua lamă și puneți la loc suruburile și piulițele.
6. Folosiți o cheie fixă de 14 mm și o cheie hexagonală de 6 mm pentru a roti în sensul acelor de ceasornic pentru a strânge suruburile și piulițele (dacă este necesar, vă rugăm să ajustați strângerea).

Notă: Cheia hexagonală și cheia fixă nu sunt incluse.

● **Înlăturare**
Ambasajul este produs din material ecologic care pot fi eliminate la punctele locale de reciclare.

● **Garantie**
Produsul a fost fabricat cu atenție, conform unor standarde stricte de calitate și verificat temeinic înainte de livrare. În caz de defectiuni de material sau de fabricație aveți dreptul la legea față de vânzătorul produsului. Drepturile dumneavoastră legale nu sunt limitate în niciun fel de garanția menționată mai jos.

Garantia pentru aceste produse este 3 ani începând de la data achiziției. Durata garanției începe la data achiziției. Plăstiți chitanță originală la un loc sigur, deoarece acest document este necesar pentru dovada achiziției.

Toate defecturile sau deteriorările care sunt deja existente la momentul achiziției, trebuie anunțate imediat după despachetarea produsului.

● **Garantie**
Produsul a fost fabricat cu atenție, conform unor standarde stricte de calitate și verificat temeinic înainte de livrare. În caz de defectiuni de material sau de fabricație aveți dreptul la legea față de vânzătorul produsului. Drepturile dumneavoastră legale nu sunt limitate în niciun fel de garanția menționată mai jos.

Garantia pentru aceste produse este 3 ani începând de la data achiziției. Durata garanției începe la data achiziției. Plăstiți chitanță originală la un loc sigur, deoarece acest document este necesar pentru dovada achiziției.

Toate defecturile sau deteriorările care sunt deja existente la momentul achiziției, trebuie anunțate imediat după despachetarea produsului.

● **Garantie**
Produsul a fost fabricat cu atenție, conform unor standarde stricte de calitate și verificat temeinic înainte de livrare. În caz de defectiuni de material sau de fabricație aveți dreptul la legea față de vânzătorul produsului. Drepturile dumneavoastră legale nu sunt limitate în niciun fel de garanția menționată mai jos.

Garantia pentru aceste produse este 3 ani începând de la data achiziției. Durata garanției începe la data achiziției. Plăstiți chitanță originală la un loc sigur, deoarece acest document este necesar pentru dovada achiziției.

Toate defecturile sau deteriorările care sunt deja existente la momentul achiziției, trebuie anunțate imediat după despachetarea produsului.

● **Garantie**
Produsul a fost fabricat cu atenție, conform unor standarde stricte de calitate și verificat temeinic înainte de livrare. În caz de defectiuni de material sau de fabricație aveți dreptul la legea față de vânzătorul produsului. Drepturile dumneavoastră legale nu sunt limitate în niciun fel de garanția menționată mai jos.

Garantia pentru aceste produse este 3 ani începând de la data achiziției. Durata garanției începe la data achiziției. Plăstiți chitanță originală la un loc sigur, deoarece acest document este necesar pentru dovada achiziției.

Toate defecturile sau deteriorările care sunt deja existente la momentul achiziției, trebuie anunțate imediat după despachetarea produsului.

● **Garantie**
Produsul a fost fabricat cu atenție, conform unor standarde stricte de calitate și verificat temeinic înainte de livrare. În caz de defectiuni de material sau de fabricație aveți dreptul la legea față de vânzătorul produsului. Drepturile dumneavoastră legale nu sunt limitate în niciun fel de garanția menționată mai jos.

Garantia pentru aceste produse este 3 ani începând de la data achiziției. Durata garanției începe la data achiziției. Plăstiți chitanță originală la un loc sigur, deoarece acest document este necesar pentru dovada achiziției.

Toate defecturile sau deteriorările care sunt deja existente la momentul achiziției, trebuie anunțate imediat după despachetarea produsului.

● **Garantie**
Produsul a fost fabricat cu atenție, conform unor standarde stricte de calitate și verificat temeinic înainte de livrare. În caz de defectiuni de material sau de fabricație aveți dreptul la legea față de vânzătorul produsului. Drepturile dumneavoastră legale nu sunt limitate în niciun fel de garanția menționată mai jos.

Garantia pentru aceste produse este 3 ani începând de la data achiziției. Durata garanției începe la data achiziției. Plăstiți chitanță originală la un loc sigur, deoarece acest document este necesar pentru dovada achiziției.

Toate defecturile sau deteriorările care sunt deja existente la momentul achiziției, trebuie anunțate imediat după despachetarea produsului.

● **Garantie**
Produsul a fost fabricat cu atenție, conform unor standarde stricte de calitate și verificat temeinic înainte de livrare. În caz de defectiuni de material sau de fabricație aveți dreptul la legea față de vânzătorul produsului. Drepturile dumneavoastră legale nu sunt limitate în niciun fel de garanția menționată mai jos.

Garantia pentru aceste produse este 3 ani începând de la data achiziției. Durata garanției începe la data achiziției. Plăstiți chitanță originală la un loc sigur, deoarece acest document este necesar pentru dovada achiziției.

Toate defecturile sau deteriorările care sunt deja existente la momentul achiziției, trebuie anunțate imediat după despachetarea produsului.

● **Garantie**
Produsul a fost fabricat cu atenție, conform unor standarde stricte de calitate și verificat temeinic înainte de livrare. În caz de defectiuni de material sau de fabricație aveți dreptul la legea față de vânzătorul produsului. Drepturile dumneavoastră legale nu sunt limitate în niciun fel de garanția menționată mai jos.

Garantia pentru aceste produse este 3 ani începând de la data achiziției. Durata garanției începe la data achiziției. Plăstiți chitanță originală la un loc sigur, deoarece acest document este necesar pentru dovada achiziției.

Toate defecturile sau deteriorările care sunt deja existente la momentul achiziției, trebuie anunțate imediat după despachetarea produsului.

● **Garantie**
Produsul a fost fabricat cu atenție, conform unor standarde stricte de calitate și verificat temeinic înainte de livrare. În caz de defectiuni de material sau de fabricație aveți dreptul la legea față de vânzătorul produsului. Drepturile dumneavoastră legale nu sunt limitate în niciun fel de garanția menționată mai jos.

Garantia pentru aceste produse este 3 ani începând de la data achiziției. Durata garanției începe la data achiziției. Plăstiți chitanță originală la un loc sigur, deoarece acest document este necesar pentru dovada achiziției.

Toate defecturile sau deteriorările care sunt deja existente la momentul achiziției, trebuie anunțate imediat după despachetarea produsului.

● **Garantie**
Produsul a fost fabricat cu atenție, conform unor standarde stricte de calitate și verificat temeinic înainte de livrare. În caz de defectiuni de material sau de fabricație aveți dreptul la legea față de vânzătorul produsului. Drepturile dumneavoastră legale nu sunt limitate în niciun fel de garanția menționată mai jos.

Garantia pentru aceste produse este 3 ani începând de la data achiziției. Durata garanției începe la data achiziției. Plăstiți chitanță originală la un loc sigur, deoarece acest document este necesar pentru dovada achiziției.

Toate defecturile sau deteriorările care sunt deja existente la momentul achiziției, trebuie anunțate imediat după despachetarea produsului.

● **Garantie**
Produsul a fost fabricat cu atenție, conform unor standarde stricte de calitate și verificat temeinic înainte de livrare. În caz de defectiuni de material sau de fabricație aveți dreptul la legea față de vânzătorul produsului. Drepturile dumneavoastră legale nu sunt limitate în niciun fel de garanția menționată mai jos.

Garantia pentru aceste produse este 3 ani începând de la data achiziției. Durata garanției începe la data achiziției. Plăstiți chitanță originală la un loc sigur, deoarece acest document este necesar pentru dovada achiziției.

Toate defecturile sau deteriorările care sunt deja existente la momentul achiziției, trebuie anunțate imediat după despachetarea produsului.

● **Garantie**
Produsul a fost fabricat cu atenție, conform unor standarde stricte de calitate și verificat temeinic