



KNET-SET SPIELTISCH

DE AT CH

KNET-SET SPIELTISCH

Gebrauchsanweisung

FR CH

TABLE DE JEU POUR PÂTE À MODELER

Notice d'utilisation

IT CH

KIT PER PLASTILINA CON TAVOLO PER GIOCARE

Istruzioni d'uso



IAN 459764_2401

DE AT CH
FR IT



PDF ONLINE
www.lidl-service.com

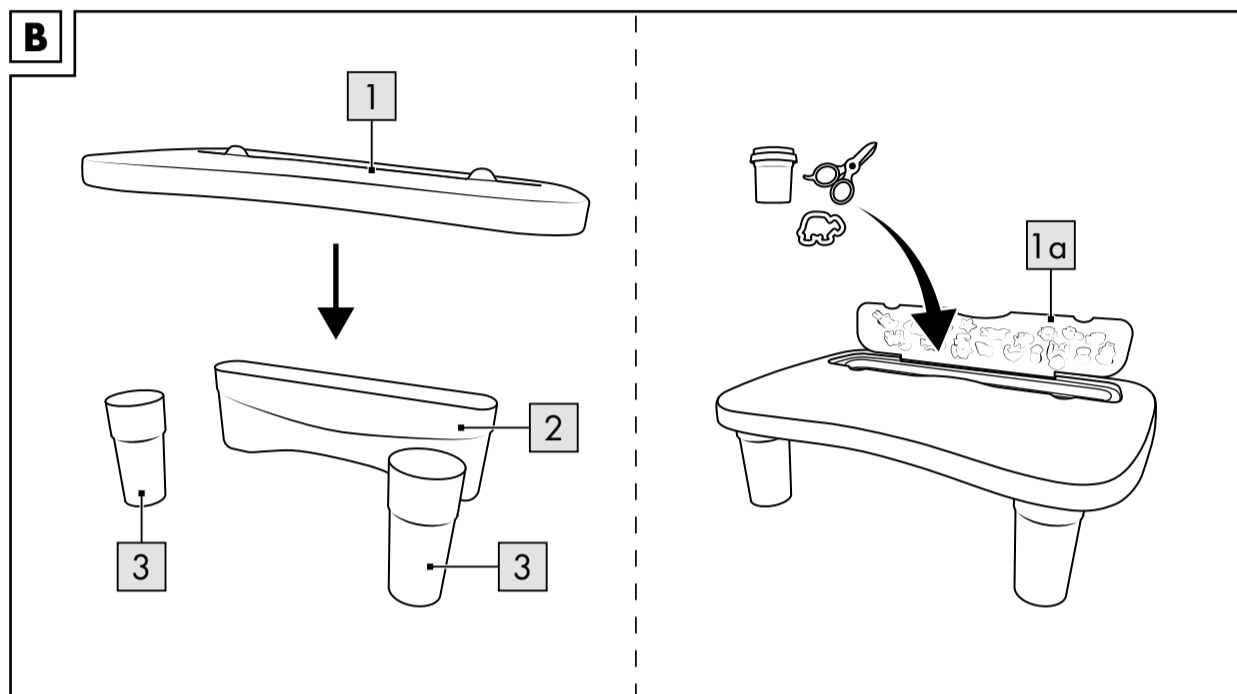
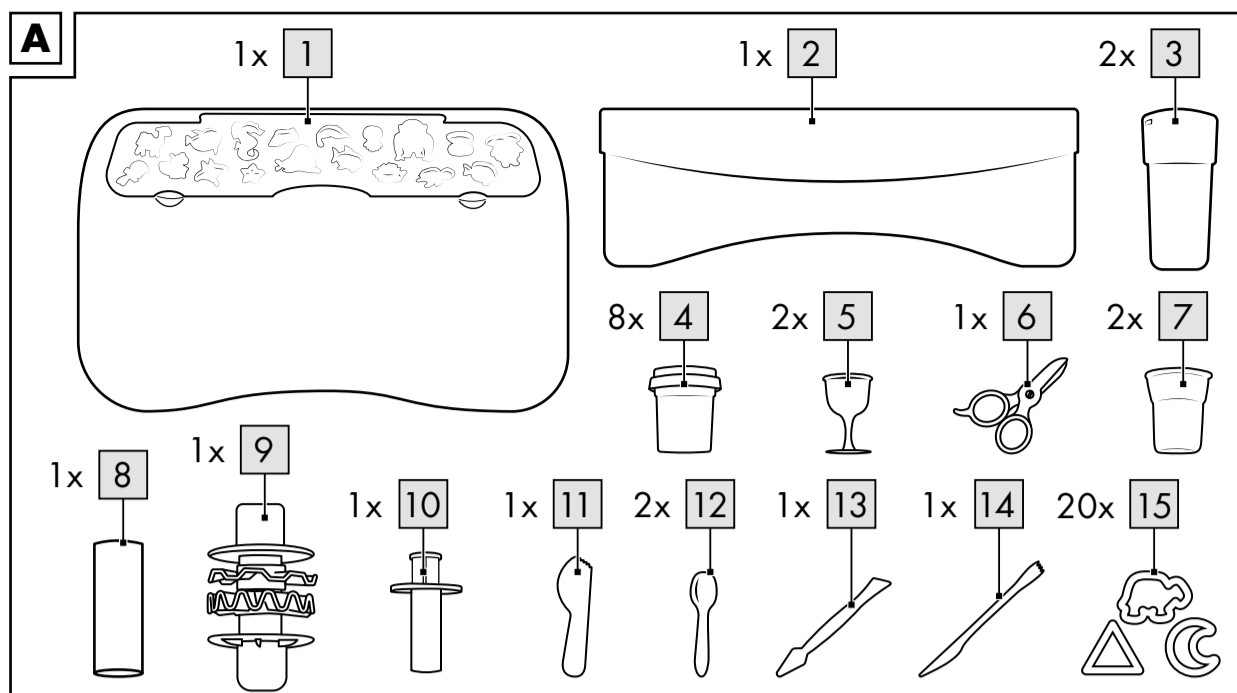
DELTA-SPORT HANDELSKONTOR GMBH
Wragelkamp 6 • 22397 Hamburg
GERMANY

06/2024

Delta-Sport-Nr.: SK-14753

04.25.2024 / AN 6.35

IAN 459764_2401



Aufbau (Abb. B)

Bauen Sie den Artikel wie in Abb. B gezeigt zusammen.

Verwendung

- Waschen Sie vor und nach jeder Verwendung der Knete gründlich die Hände.
- Kneten Sie hart gewordene Knete so lange durch, bis sie wieder formbar ist. **Achtung: Die Knete nicht mit Wasser vermischen!**
- Verwenden Sie stets eine geeignete, wasserdichte Unterlage zum Schutz von Oberflächen, wie z. B. Tischplatten, Bodenbeläge o. ä.
- Verwenden Sie den Artikel nicht an Türen, Fenstern oder Fliesen.
- Achten Sie darauf, dass der Artikel nicht in Kontakt mit Textilien, wie z. B. Kleidung, Teppichen, Polstermöbeln o. ä., kommt.
- Legen Sie die Knete bei Nichtgebrauch in die Dosen zurück und verschließen Sie diese.
- Um den Stauraum des Spieltisches zu verwenden, klappen Sie den Deckel (1a) auf (Abb. B).
- Entfernen Sie nach jeder Verwendung alle Knetreste aus den benutzten Teilen.

Lagerung, Reinigung

Lagern Sie den Artikel bei Nichtbenutzung immer trocken und sauber bei Raumtemperatur. Die Knete nie mit scharfen Reinigungsmitteln oder Wasser reinigen. Entfernen Sie von den Einzelteilen eventuelle Knetreste und -rückstände mit warmem Wasser. Trocknen Sie die Einzelteile nach der Reinigung gut ab. Vor Hitze und direkter Sonneneinstrahlung schützen. Bewahren Sie die Knete verschlossen in den Dosen auf.

Hinweise zur Entsorgung

Entsorgen Sie den Artikel und die Verpackungsmaterialien entsprechend den aktuellen örtlichen Vorschriften. Bewahren Sie Verpackungsmaterialien (wie z. B. Folienbeutel) für Kinder unerreichbar auf.

Weitere Informationen zur Entsorgung des ausgedienten Artikels erhalten Sie bei Ihrer Gemeinde- oder Stadtverwaltung. Entsorgen Sie den Artikel und die Verpackung umweltschonend.



Der Recycling-Code dient der Kennzeichnung verschiedener Materialien zur Rückführung in den Wiederverwertungsreislauf (Recycling). Der Code besteht aus einem Recyclingsymbol für den Verwertungsreislauf und einer Nummer, die das Material kennzeichnet.

Hinweise zur Garantie und Serviceabwicklung

Der Artikel wurde mit großer Sorgfalt und unter ständiger Kontrolle produziert. DELTA-SPORT HANDELSKONTOR GmbH räumt privaten Endkunden auf diesen Artikel drei Jahre Garantie ab Kaufdatum (Garantiefrist) nach Maßgabe der folgenden Bestimmungen ein. Die Garantie gilt nur für Material- und Verarbeitungsfehler. Die Garantie erstreckt sich nicht auf Teile, die der normalen Abnutzung unterliegen und deshalb als Verschleißteile anzusehen sind (z. B. Batterien) sowie nicht auf zerbrechliche Teile wie Schalter oder Teile, die aus Glas gefertigt sind.

Ansprüche aus dieser Garantie sind ausgeschlossen, wenn der Artikel unsachgemäß oder missbräuchlich oder nicht im Rahmen der vorgesehenen Bestimmung oder des vorgesehenen Nutzungsumfanges verwendet wurde oder Vorgaben in der Anleitung/Anweisung nicht beachtet wurden, es sei denn, der Endkunde weist nach, dass ein Material- oder Verarbeitungsfehler vorliegt, der nicht auf einem der vorgenannten Umstände beruht.

Ansprüche aus der Garantie können nur innerhalb der Garantiefrist unter Vorlage des Originalkassenbelegs geltend gemacht werden. Bitte bewahren Sie deshalb den Originalkassenbeleg auf. Die Garantiefrist wird durch etwaige Reparaturen aufgrund der Garantie, gesetzlicher Gewährleistung oder Kulanz nicht verlängert. Dies gilt auch für ersetzte und reparierte Teile.

Bitte wenden Sie sich bei Beanstandungen zunächst an die untenstehende Service-Hotline oder setzen Sie sich per E-Mail mit uns in Verbindung. Liegt ein Garantiefall vor, wird der Artikel von uns – nach unserer Wahl – für Sie kostenlos repariert, ersetzt oder der Kaufpreis erstattet. Weitere Rechte aus der Garantie bestehen nicht. Ihre gesetzlichen Rechte, insbesondere Gewährleistungsansprüche gegenüber dem jeweiligen Verkäufer, werden durch diese Garantie nicht eingeschränkt.

IAN: 459764_2401

DE Kundenservice Deutschland
Tel.: 0800 5435 111
E-Mail: deltasport@lidl.de

AT Service Österreich
Tel.: 0800 447744
E-Mail: deltasport@lidl.at

CH Service Schweiz
Tel.: 0800 56 44 33
E-Mail: deltasport@lidl.ch

Herzlichen Glückwunsch!

Mit Ihrem Kauf haben Sie sich für einen hochwertigen Artikel entschieden. Machen Sie sich vor der ersten Verwendung mit dem Artikel vertraut.

Lesen Sie hierzu aufmerksam die nachfolgende Gebrauchsanweisung.

Benutzen Sie den Artikel nur wie beschrieben und für die angegebenen Einsatzbereiche. Bewahren Sie diese Gebrauchsanweisung gut auf. Händigen Sie alle Unterlagen bei Weitergabe des Artikels an Dritte ebenfalls mit aus.

Lieferumfang (Abb. A)

- 1 x Spieltisch, zerlegt (1-3)
- 8 x Knete in Dose à 56 g (4)
- 1 x Zubehör (5-15)
- 1 x Gebrauchsanweisung

Technische Daten

Herstellungsdatum (Monat/Jahr):
06/2024

Hiertmit erklärt Delta-Sport Handelskontor GmbH, dass dieser Artikel mit den folgenden grundlegenden Anforderungen und den übrigen einschlägigen Bestimmungen übereinstimmt:

2009/48/EG – Spielzeug-Richtlinie

Bestimmungsgemäße Verwendung

Dieser Artikel ist als Spielzeug für Kinder ab 3 Jahren für den privaten Gebrauch konzipiert.

Sicherheitshinweise

- Achtung. Nicht für Kinder unter 36 Monaten geeignet. Erstickungsgefahr. Kleine Teile.
- Kinder dürfen nur unter Aufsicht von Erwachsenen mit dem Artikel spielen.
- Achtung. Alle Verpackungs- und Befestigungsmaterialien sind nicht Bestandteil des Spielzeugs und müssen aus Sicherheitsgründen stets entfernt werden, bevor der Artikel Kindern zum Spielen übergeben wird.
- Die Knete nicht mit Wasser vermischen.
- Die Knete ist nicht zum Verzehr geeignet.
- Schützen Sie bespielte Oberflächen vor Artikelrückständen.
- Achtung. Der Artikel enthält Spuren von Mehl, die eine Lebensmittelallergie hervorrufen können.
- Prüfen Sie den Artikel vor jedem Gebrauch auf Beschädigungen oder Abnutzungen. Der Artikel darf nur in einwandfreiem Zustand verwendet werden!

Félicitations !

Vous venez d'acquérir un article de grande qualité. Avant la première utilisation, familiarisez-vous avec l'article.

Pour cela, veuillez lire attentivement la notice d'utilisation suivante.

Utilisez l'article uniquement comme indiqué et pour les domaines d'utilisation mentionnés. Conservez bien cette notice d'utilisation. Si vous cédez l'article à un tiers, veillez à lui remettre l'ensemble de la documentation.

Contenu de la livraison (fig. A)

- 1 table de jeu, démontée (1-3)
- 8 56 g de pâte à modeler en pot (4)
- 1 accessoire (5-15)
- 1 notice d'utilisation

Données techniques

Date de fabrication (mois/année) :
06/2024

Delta-Sport Handelskontor GmbH déclare par la présente que cet article répond aux exigences essentielles et aux autres dispositions en vigueur suivantes :

2009/48/CE – Directive relative à la sécurité des jouets

Utilisation conforme

Cet article est un jouet pour les enfants à partir de 3 ans destiné à un usage privé.

Consignes de sécurité

- Attention. Ne convient pas aux enfants de moins de 36 mois. Danger d'étouffement. Petits éléments.
- Les enfants ne sont autorisés à jouer avec l'article que sous surveillance d'un adulte.
- Attention. Les matériaux d'emballage et de fixation ne font pas partie du jouet et doivent toujours tous être retirés pour des raisons de sécurité avant que les enfants ne puissent jouer avec.
- Ne pas mélanger la pâte à modeler avec de l'eau.
- La pâte à modeler ne convient pas à la consommation.
- Protégez les surfaces sur lesquelles l'article est utilisé contre les résidus de l'article.
- Attention. L'article contient des traces de farine pouvant provoquer une allergie alimentaire.
- Avant chaque utilisation, vérifiez que l'article ne montre aucun signe de dégradation ou d'usure. L'article ne doit être utilisé qu'en parfait état !

Montage (fig. B)

Montez l’article en suivant les indicazionis de la fig. B.

Utilisation

- Avant et après chaque utilisation de la pâte à modeler, lavez-vous soigneusement les mains.
- Pétrissez la pâte à modeler durcie jusqu’à ce que vous puissiez à nouveau la modeler. **Attention : Ne pas mélanger la pâte à modeler avec de l’eau !**
- Utilizzate toujours un supporto adatté et étanche pour protéger les surfaces telles que les tables ou le revêtement des sols, entre autres.
- N’utilisez pas l’article sur des portes, fenêtres ou sur du carrelage.
- Veillez à ce que l’article n’entre pas en contact avec des textiles, tels que des vêtements, des tapis, des meubles rembourrés ou autres.
- Si vous n’utilisez pas la pâte à modeler, rimettez-la dans son pot que vous refermerez soigneusement.
- Pour utiliser l’espace de rangement de la table de jeu, ouvrez le couvercle (1 a) (fig. B).
- Après chaque utilisation, éliminez tous les résidus de pâte à modeler sur les pièces utilisées.

Stockage, nettoyage

Lorsque vous n’utilisez pas l’article, rangez-le toujours dans un endroit sec et propre à une température ambiente. Ne jamais nettoyer la pâte à modeler avec des nettoyants agresifs ou de l’eau. Retirez les éventuels restes et résidus de pâte à modeler des différentes pièces avec de l’eau chaude. Séchez bien les différentes pièces après le nettoyage. Protégez de la chaleur et des rayons directs du soleil. Conservez la pâte à modeler dans les pots fermés.

Mise au rebut

Éliminez le produit et les matériaux d’emballage conformément aux réglementations locales actuelles en vigueur. Conservez les matériaux d’emballage (comme les sachets en plastique) hors de portée des enfants. Vous obtiendrez plus d’informazioni relatives à l’élimination du produit usagé auprès de votre commune ou de votre municipalité. Éliminez le produit et l’emballage dans le respect de l’environnement.

Le code de recyclage est utilisé pour identifier les différents matériaux à retourner dans le cycle de recyclage. Ce code se compose du symbole de recyclage, représentant le cycle de recyclage ainsi que d’un numéro identifiant le matériau.

Indications concernant la garantie et le service après-vente

L’article a été produit avec grand soin et sous un contrôle constant. DELTA-SPORT HANDELSKONTOR GmbH accorde au client final privé une garantie de trois ans sur cet article à compter de la date d’achat (période de garantie) conformément aux dispositions suivantes. La garantie ne vaut que pour les défauts de matériaux et de fabrication. La garantie ne couvre pas les pièces soumises à une usure normale, lesquelles doivent donc être considérées comme des pièces d’usure (comme p. ex., les piles), de même qu’elle ne couvre pas les pièces fragiles, telles que les interrupteurs ou les pièces fabriquées en verre. Les réclamations au titre de cette garantie sont exclues si l’article a été utilisé de manière abusive ou inappropriée, hors du cadre de son usage ou du champ d’application prévu ou si les instructions de la notice d’utilisation n’ont pas été respectées, à moins que le client final ne prouve que l’article présentait un défaut de matériau ou de fabrication n’étant pas dû à l’une des conditions mentionnées ci-dessus. Les réclamations au titre de la garantie ne peuvent être adressées pendant la période de garantie qu’en présentant le ticket de caisse original. Veuillez pour cela conserver le ticket de caisse original. Ceci s’applique également aux pièces remplacées et réparées.

Si vous avez des plaintes à formuler, veuillez d’abord contacter le service d’assistance téléphonique ci-dessous ou nous contacter par courrier électronique. Si le cas est couvert par la garantie, nous nous engageons - à notre appréciation - à réparer ou à remplacer l’article gratuitement pour vous ou à vous rembourser le prix d’achat. Aucun autre droit ne découle de la garantie.

Vos droits légaux, en particulier les droits de garantie contre le vendeur concerné, ne sont pas limités par cette garantie.

IAN : 459764_2401

Service Suisse

Tel. : 0800 56 44 33
E-Mail : deltasport@lidl.ch

Congratulazioni!

Avete acquistato un articolo di alta qualità. Consigliamo di familiarizzare con l’articolo prima di cominciare ad utilizzarlo.

Leggere attentamente le seguenti istruzioni d’uso.

Utilizzare l’articolo solo nel modo descritto e per gli ambiti di applicazione indicati. Conservare accuratamente queste istruzioni d’uso. In caso di trasferimento dell’articolo a terzi, consegnare tutti i documenti insieme all’articolo.

Contenuto della confezione (imm. A)

1 x tavolo da gioco, smontato (1-3)

8 x plastilina in vasetto da 56 g (4)

1 x accessorio (5-15)

1 x istruzioni d’uso

Dati tecnici

Data di produzione (mese/anno):
06/2024

Con la presente Delta-Sport Handelskontor GmbH dichiara che questo articolo è conforme ai seguenti requisiti di base e alle altre disposizioni vigenti:

2009/48/CE – Direttiva sulla sicurezza dei giocattoli

Utilizzo conforme

Questo articolo è un giocattolo per bambini a partire da 3 di età per l’utilizzo privato.

Indicazioni di sicurezza

- Avvertenza. Non adatto a bambini di età inferiore a 36 mesi. Rischio di soffocamento. Piccole parti.
- I bambini possono giocare con l’articolo solo se sorvegliati da persone adulte.
- Avvertenza. Tutti i materiali della confezione e dei fissaggi non sono parte integrante del giocattolo e per motivi di sicurezza devono essere sempre tolti prima di affidare l’articolo ai bambini che ci giocheranno.
- Non mescolare la plastilina con l’acqua.
- La plastilina non è un alimento.
- Proteggere le superfici di lavoro dai residui dell’articolo.
- Avvertenza. L’articolo contiene tracce di farina che potrebbero provocare un’allergia alimentare.
- Prima di ogni utilizzo verificare che l’articolo non presenti danni o segni di usura. L’articolo può essere utilizzato solo se in perfetto stato!

Montaggio (imm. B)

Montare l’articolo come mostrato nell’imm. B.

Utilizzo

- Lavarsi a fondo le mani prima e dopo ciascun utilizzo della plastilina.
- Manipolare la plastilina che si è indurita fino a quanto torna conformabile. **Avvertenza: Non mescolare la plastilina con l’acqua!**
- Utilizzare sempre un substrato adeguato e impermeabile per proteggere le superficie come ad es. i piani dei tavoli, i pavimenti e simili.
- Non utilizzare l’articolo su porte, finestre e piastrelle.
- Assicurarsi che l’articolo non venga a contatto con prodotti tessili come ad es. vestiario, tappeti, mobili imbottiti o simili.
- In caso di mancato utilizzo, rimettere la plastilina dei vasetti e richiuderli.
- Per usare il vano portaoggetti del tavolo da gioco, aprire il coperchio (1 a) (imm. B).
- Dopo ogni utilizzo eliminare i residui di plastilina dai componenti usati.

Conservazione, pulizia

In caso di mancato utilizzo, conservare l’articolo sempre asciutto e pulito a temperatura ambiente. Non pulire mai la plastilina con prodotti detergenti aggressivi, né con acqua. Rimuovere dai pezzi eventuali resti e residui di plastilina con acqua calda. Dopo la pulizia, lasciare asciugare bene i pezzi. Proteggere dal calore e dalla luce solare diretta. Conservare la plastilina in vasetti chiusi.

Smaltimento

Smaltire l’articolo e i materiali della confezione nel rispetto delle attuali normative locali. Conservare i materiali della confezione (come ad es. i sacchetti) in modo che non siano raggiungibili per i bambini.

Presso la propria amministrazione comunale o cittadina è possibile ottenere ulteriori informazioni sullo smaltimento dell’articolo alla fine del suo periodo di impiego. Smaltire l’articolo e la confezione nel rispetto dell’ambiente.

Il codice di riciclaggio serve per indicare i diversi materiali per il loro ritorno al ciclo di riutilizzo (recycling). Il codice è composto da un simbolo di riciclaggio per il ciclo di riutilizzo e da un numero che contraddistingue il materiale.

FR/CH

FR/CH

IT/CH

IT/CH

Avvertenze sulla garanzia e sulla gestione dei servizi di assistenza

L’articolo è stato prodotto con la massima cura e sotto un continuo controllo. DELTA-SPORT HANDELSKONTOR GmbH concede ai clienti finali privati, su questo articolo, tre anni di garanzia dalla data di acquisto (termine di garanzia) sulla base delle seguenti disposizioni. La garanzia vale solo per i vizi di materiale e di lavorazione. La garanzia non si estende alle parti soggette ad un normale degradamento e che siano quindi da considerarsi come pezzi soggetti a usura (p. es. le batterie) né ai pezzi fragili come ad es. interruttori oppure pezzi in vetro.

Dalla presente garanzia sono escluse le richieste legate a casi di utilizzo non conforme oppure di abuso dell’articolo, oppure di utilizzo avvenuto non nell’ambito delle condizioni previste oppure del campo di impiego previsto, oppure in caso di non osservanza delle direttive riportate nelle istruzioni d’uso, a meno che il cliente non dimostri che sussista un vizio di materiale o di lavorazione che non sia riconducibile ad una delle circostanze riportate sopra.

Le richieste di garanzia possono essere avanzate solo entro il relativo termine, su presentazione dello scontrino originale di acquisto. Si prega quindi di conservare lo scontrino originale. Il termine di garanzia non sarà prolungato a seguito di eventuali riparazioni effettuate sulla base della garanzia, della garanzia obbligatoria prevista per legge oppure di accondiscendenza.

Ciò vale anche per le parti sostituite oppure riparate. In caso di contestazione rivolgersi dapprima alla hotline di assistenza sotto indicata oppure mettersi in contatto con noi via e-mail. Laddove sussista un caso coperto dalla garanzia, l’articolo sarà – a nostra discrezione – da noi riparato gratuitamente, sostituito oppure sarà rimborsato il prezzo di acquisto. Non sussistono ulteriori diritti derivanti dalla garanzia.

I vostri diritti giuridici, in particolare i diritti di garanzia obbligatoria prevista dalla legge nei confronti del relativo venditore, non sono limitati dalla presente garanzia.

IAN : 459764_2401

Assistenza Svizzera

Tel. : 0800 56 44 33
E-Mail : deltasport@lidl.ch

IT/CH