



## SHOWER HEAD

(GB)

### SHOWER HEAD

Assembly and safety advice

(HU)

### ZUHANYFEJ

Használati- és biztonsági utasítások

(SI)

### ROČKA ZA PRHO

Navodila za montažo in varnost

(CZ)

### SPRCHOVÁ HLAVICE

Pokyny k montáži a bezpečnostní pokyny

(SK)

### SPRCHOVÁ HLAVICA

Pokyny pre montáž a bezpečnosť

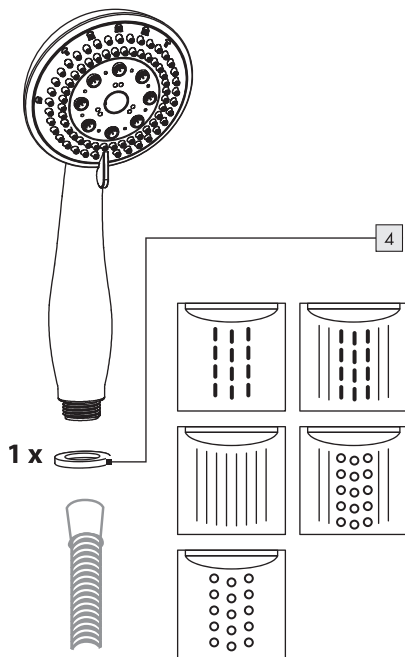
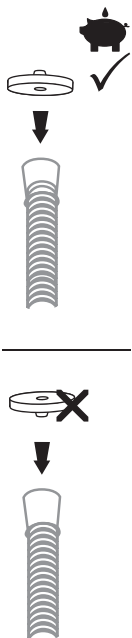
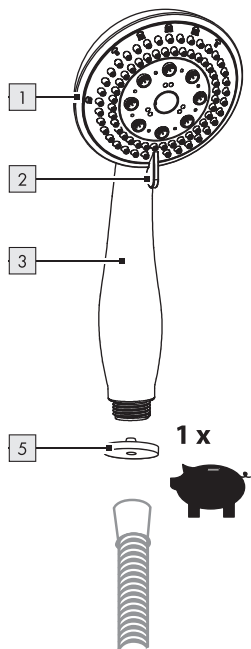
(DE) (AT) (CH)

### HANDBRAUSE

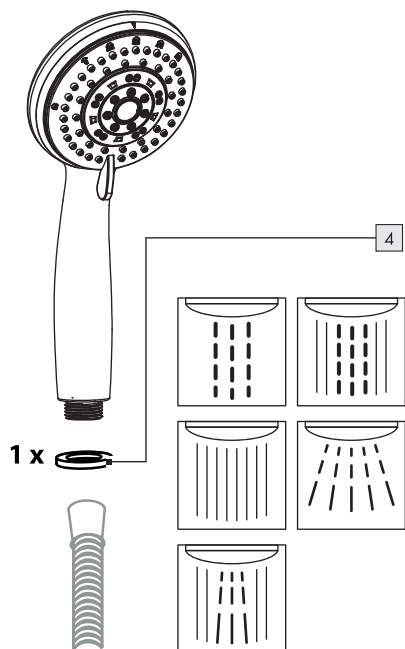
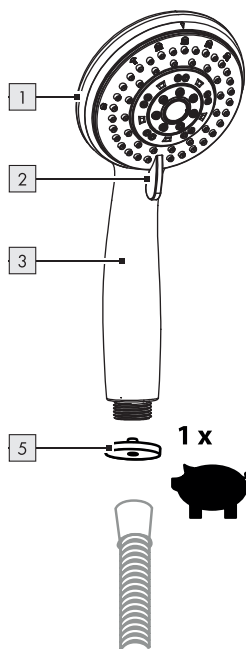
Montage- und Sicherheitshinweise

|          |  |        |    |
|----------|--|--------|----|
| GB       | Assembly and safety advice             | Page   | 5  |
| HU       | Használati- és biztonsági utasítások   | Oldal  | 7  |
| SI       | Navodila za montažo in varnost         | Stran  | 9  |
| CZ       | Pokyny k montáži a bezpečnostní pokyny | Strana | 12 |
| SK       | Pokyny pre montáž a bezpečnosť         | Strana | 14 |
| DE/AT/CH | Montage- und Sicherheitshinweise       | Seite  | 16 |

HG04054A



HG04054B



## **SHOWER HEAD**

### ● **Introduction**

We congratulate you on the purchase of your new product. You have chosen a high quality product. Familiarise yourself with the product before using it for the first time. In addition, please carefully refer to the operating instructions and the safety advice below. Only use the product as instructed and only for the indicated field of application. Keep these instructions in a safe place. If you pass the product on to anyone else, please ensure that you also pass on all the documentation with it.

### ● **Intended use**

Suitable for use with all pressure-resistant hot water systems such as central heating, continuous-flow water heater, pressure boiler etc. The product is not suitable for non-pressurised water heaters such as wood-fired or coal-fired hot-water heaters, oil-fired or gas-fired heaters, open electrical storage heaters. The product is intended for personal use only and not for medical or commercial use.

### ● **Description of parts**

- 1 Shower head
- 2 Hand shower lever
- 3 Handle
- 4 Seal
- 5 Water-saving insert

### ● **Technical data**

|                                 |   |
|---------------------------------|---|
| Hand shower:                    | 5-way setting                               |
| Dimensions<br>Shower head:      | HG04054A:<br>approx. Ø 9.7 cm × 25.5 cm (L) |
|                                 | HG04054B:<br>approx. Ø 10 cm × 24 cm (L)    |
| Minimum<br>working<br>pressure: | 1.5 bar                                     |



## **Safety instructions**

**KEEP ALL THE SAFETY ADVICE AND INSTRUCTIONS IN A SAFE PLACE FOR FUTURE REFERENCE!**

### **⚠ TO AVOID THE RISK OF INJURY!**

- Never leave children unsupervised with the packaging materials. It is not a toy.

### **⚠ CAUTION! DANGER OF INJURY!**

Please ensure that no parts are damaged and that all parts are correctly assembled. Incorrect assembly or fitting may lead to injury. Damaged parts can adversely affect safety and proper function.

### **⚠ CAUTION! RISK OF SCALDING!**

Adjusting the hand shower may change the temperature of the water coming out. Check the water temperature before stepping into the shower.

**⚠ WARNING!** Suitable for use with all pressure resistant hot water systems such as central heating, continuous-flow water heater, pressure boiler, etc. Not suitable for use with non-pressurised water heaters such as boilers, non-pressurised reservoirs, etc. In case of doubt, consult a professional plumber or technical consultant.

- Make sure that the product is only installed by capable persons.
- Check the product regularly for leakage.

### ● **Cleaning and care**

- Clean the product with a soft, damp cloth and use a mild cleaning agent if necessary.
- Use an ordinary lime scale cleaner to remove lime scale deposits from the product. Observe the instructions for use of your cleaner.

## ● **Disposal**

The packaging is made entirely of recyclable materials, which you may dispose of at local recycling facilities.

Contact your local refuse disposal authority for more details of how to dispose of your worn-out product.

## ● **Warranty**

The product has been manufactured to strict quality guidelines and meticulously examined before delivery. In the event of material or manufacturing defects you have legal rights against the retailer of this product. Your legal rights are not limited in any way by our warranty detailed below.

The warranty for this product is 3 years from the date of purchase. The warranty period begins on the date of purchase. Keep the original sales receipt in a safe location as this document is required as proof of purchase.

Any damage or defects already present at the time of purchase must be reported without delay after unpacking the product.

Should the product show any fault in materials or manufacture within 3 years from the date of purchase, we will repair or replace it – at our choice – free of charge to you. The warranty period is not extended as a result of a claim being granted. This also applies to replaced and repaired parts.

This warranty becomes void if the product has been damaged, or used or maintained improperly.

The warranty covers material or manufacturing defects. This warranty does not cover product parts subject to normal wear and tear, thus considered consumables (e.g. batteries, rechargeable batteries, tubes, cartridges), nor damage to fragile parts, e.g. switches or glass parts.

## ● **Warranty claim procedure**

To ensure quick processing of your claim, observe the following instructions:

Make sure to have the original sales receipt and the item number (IAN 477894\_2401) available as proof of purchase.

You can find the item number on the rating plate, an engraving on the product, on the front page of the instruction manual (bottom left), or as a sticker on the rear or bottom of the product.

If functional or other defects occur, contact the service department listed below either by telephone or by e-mail.

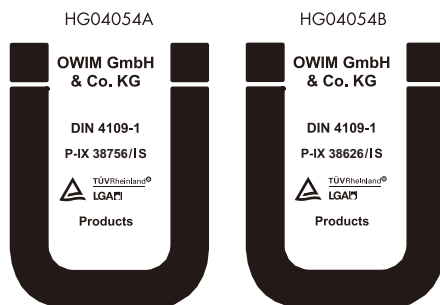
Once the product has been recorded as defective you can return it free of charge to the service address that will be provided to you. Ensure to enclose the proof of purchase (sales receipt) and a short, written description outlining the details of the defect and when it occurred.

## ● **Service**

### **Service Great Britain**

Tel.: 0800 0569216

E-Mail: [owim@lidl.co.uk](mailto:owim@lidl.co.uk)



## ZUHANYFEJ

### ● Bevezető

Gratulálunk új termékének vásárlása alkalmából. Ezzel egy magas minőségű termék mellett döntött. Az első üzembevetel előtt ismerkedjen meg a készülékkel. Ehhez figyelmesen olvassa el a következő Használati utasítást és a biztonsági tudnivalókat. A terméket csak a leírtak szerint és a megadott felhasználási területeken alkalmazza. Őrizze meg ezt az útmutatót egy biztos helyen. A termék harmadik félnek történő továbbadása esetén mellékelje a termék a teljes dokumentációját is.

### ● Rendeltetészerű használat

A termék minden nyomásálló melegvízes rendszerhez használható, mint a központi fűtés, átfolyós vízmelegítő, fali bojler és hasonlók. A termék nem alkalmas nyomás nélküli vízmelegítőkhöz, például fa- vagy széntüzelésű fürdőkályhák, olajat vagy gázt használó fűrdővízmelegítők vagy nyitott elektromos víztárolók. A terméket kizárólag magánjellegű használatra tervezték, gyógyászati vagy kereskedelmi célokra nem használható.

### ● A részegységek leírása

- 1 Zuhanyrózsa
- 2 A zuhanyfej kapcsolója
- 3 Fogó
- 4 Tömítés
- 5 Víztakarékos betét

### ● Műszaki adatok

|                            |   |
|----------------------------|---|
| Zuhanyfej:                 | 5 különböző beállítás                   |
| Méretek – zuhanyrózsa:     | HG04054A:<br>kb. Ø 9,7 cm × 25,5 cm (H) |
|                            | HG04054B:<br>kb. Ø 10 cm × 24 cm (H)    |
| Minimális működési nyomás: | 1,5 bar                                 |



## Biztonsági utasítások

**ŐRIZZEN MEG MINDEN BIZTONSÁGI TUDNIVALÓT ÉS UTASÍTÁST A JÖVŐBENI FELHASZNÁLÁS CÉLJÁBÓL!**

### **⚠ KERÜLJE A SÉRÜLÉSVESZÉLYT!**

- Soha ne hagyja gyermekeit felügyelet nélkül a csomagolóanyagokkal. A termék nem játékszer.

### **⚠ VIGYÁZAT! SÉRÜLÉSVESZÉLY!**

Győződjön meg arról, hogy minden rész sértetlenül és szakszerűen van-e felszerelve. A nem megfelelő összeszerelés sérüléshez vezethet. A sérült alkatrészek befolyásolhatják a biztonságot és a működést.

### **⚠ VIGYÁZAT! LEFORRÁZÁSVESZÉLY!**

A zuhanyfej áttáplálásával a belőle kilépő víz hőmérséklete megváltozhat. Ellenőrizze a víz hőmérsékletét, mielőtt a víz sugará alá állna.

- ⚠ **FIGYELMEZTETÉS!** A termék minden nyomásálló melegvízes rendszerhez használható, mint a központi fűtés, átfolyós vízmelegítő, fali bojler és hasonlók. Nem alkalmas nyomásmentes vízmelegítőkhöz és forróvíztárolókhoz stb. Ha nem biztos abban, hogy a termék alkalmas-e az Ön vízrendszeréhez, kérje ki egy szakember (vízvezeték-szerelő, műszaki szakértő) tanácsát.
- Ügyeljen arra, hogy a terméket csak szakértő személy szerelje össze.
- Rendszeresen ellenőrizze a termék szivárgását.

### ● Tisztítás és ápolás

- A terméket egy enyhén nedves, puha ruhával és szükség szerint lágy tisztítószerrel tisztítsa.
- A vízkőlerakódásokat tisztítsa le kereskedelmi forgalomban kapható vízkőoldó segítségével. Vegye figyelembe a tisztítószer gyártójának utasításait.

### ● Mentesítés

A csomagolás környezetbarát anyagokból készült, amelyeket a helyi újrahasznosító helyeken adhat le ártalmatlanítás céljából.

A kiszolgált termék megsemmisítési lehetőségeiről lakóhelye illetékes önkormányzatánál tájékozódhat.

## ● **Garancia**

A terméket gondosan, szigorú minőségi előírások betartásával gyártottuk, és a szállítás előtt gondosan ellenőriztük. Anyag- vagy gyártási hibák esetén a termék eladójával szemben törvényes jogok illetik meg. Az Ön törvényes jogait az általunk alább meghatározott garancia semmilyen módon nem korlátozza.

Erre a termékre 3 év garanciát adunk a vásárlás dátumától számítva. A garancia idő a vásárlás dátumával kezdődik. Biztonságos helyen őrizze meg az eredeti vásárlói bizonylatot, mert ez a dokumentum szükséges a vásárlás bizonyításához.

A vásárláskor fennálló károkat és hiányosságokat a termék kicsomagolása után haladéktalanul jelezze.

Ha ezen a terméken a vásárlástól számított 3 éven belül anyag- vagy gyártási hibát észlel, választásunk szerint ingyenesen megjavítjuk vagy kicseréljük a terméket. A garancia idő nem hosszabbodik meg a helyette nyújtott szavatossági igény által. Ez a kicserélt vagy javított alkatrészekre is érvényes.

A garancia megszűnik, ha a terméket megrongálták, ill. nem szakszerűen kezelték vagy végezték a karbantartást.

A garancia az anyag- és gyártási hibákra vonatkozik. Ez a garancia nem terjed ki azokra a termékalkatrészekre, amelyek normál kopásnak vannak kitéve, és ezért gyorsan kopó alkatrészeknek minősülnek (pl. elemekre, akkumulátorokra, tömlőkre, tintapatronokra), illetve a törékeny alkatrészek sérülésére, pl. kapcsolókra vagy üveg alkatrészekre.

## ● **Garanciális ügyek lebonyolítása**

Ügyének gyors elintézhetsége céljából, kérjük kövesse az alábbi útmutatást:

Kérjük, kérdések esetére készítse elő a pénztárblokkot és a cikkszámot (IAN 477894\_2401) a vásárlás tényének az igazolására.

Kérjük, hogy a cikkszámot olvassa le a típustábláról, a gravírozásból, az Útmutató címlapjáról (balra lent), illetve a hátoldalon, vagy a termék alján található matricáról.

Amennyiben működési hibák, vagy egyéb hiányosság lépne fel, előszöris vegye fel a kapcsolatot a következőkben megnevezett szervizek egyikével telefonon, vagy e-mailen.

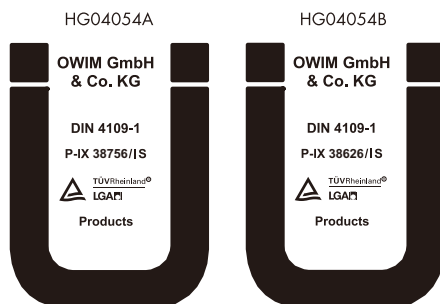
A hibásnak ítélt terméket ezután a vásárlást igazoló blokk, valamint a hiba leírásának és keletkezési idejének mellékelésével díjmentesen postázhatja az Önnel közölt szervizcímre.

## ● **Szerviz**

**HU Szerviz Magyarország**

Tel.: 0680021536

E-mail: owim@lidl.hu



# ROČKA ZA PRHO

## ● Uvod

Iskrene čestitke ob nakupu vašega novega izdelka. Odločili ste se za kakovosten izdelek. Pred prvo uporabo se seznanite z izdelkom. V ta namen pazorno preberite naslednja navodila za uporabo in varnostne napotke. Izdelek uporabljajte samo tako, kot je opisano in samo za navedena področja uporabe. To navodilo hranite na varnem mestu. V primeru izročitve izdelka tretjim, jim predajte tudi vso dokumentacijo.

## ● Predvidena uporaba

Ta izdelek je primeren za vse tlačno odporne sisteme za toplo vodo, kot so centralno ogrevanje, pretočni grelniki vode, tlačni kotli in podobno. Izdelek ni primeren za uporabo z nizkotlačnimi grelniki vode kot so peči na drva ali oglje, oljne ali plinske peči, odprte elektroakumulacijske peči. Izdelek je predviden za lastno uporabo, ne za uporabo v medicini ali komercialno uporabo.

## ● Opis delov

- 1 Glava tuša
- 2 Stikalo ročke za prho
- 3 Ročaj
- 4 Tesnilo
- 5 Vložek za varčevanje z vodo

## ● Tehnični podatki

|                         |  |
|-------------------------|--|
| Ročka za prho:          | 5 različnih nastavitev                     |
| Mere glave tuša:        | HG04054A:<br>pribl. Ø 9,7 cm × 25,5 cm (D) |
|                         | HG04054B:<br>pribl. Ø 10 cm × 24 cm (D)    |
| Minimalni delovni tlak: | 1,5 bar                                    |



## Varnostni napotki

VSE VARNOSTNE NAPOTKE IN NAVODILA SHRANITE ZA PRIHODNJO UPORABO!

## ⚠ IZOGIBAJTE SE NEVARNOSTI POŠKODB!

- Otroci z embalažnim materialom nikoli ne pustite nenadzorovanih. Izdelek ni igrača.

## ⚠ PREVIDNO! NEVARNOST TELESNIH POŠKODB!

Prepričajte se, da so vsi deli nepoškodovani in pravilno montirani. Pri nepravilni montaži obstaja nevarnost poškodb. Poškodovani deli lahko vplivajo na varnost in delovanje.

## ⚠ PREVIDNO! NEVARNOST OPARIN!

Z nastavljanjem ročke za prho se lahko spremeni temperatura izhodne vode. Zato najprej preverite temperaturo vode, preden stopite pod vodni curek.

- ⚠ **OPOZORILO!** Ta izdelek je primeren za vse tlačno odporne sisteme za toplo vodo, kot so centralno ogrevanje, pretočni grelniki vode, tlačni kotli in podobno. Ni primeren za nizkotlačne grelnike vode, kot so rezervoarji za toplo vodo, nizkotlačni rezervoarji za vodo itd. Če niste prepričani, ali je izdelek primeren za vaš priključek za vodo, se obrnite na strokovnjaka (vodovodarja, tehničnega svetovalca).

- Zagotovite, da bodo izdelek montirale le usposobljene osebe.
- Izdelek redno preverjajte, ali pušča.

## ● Čiščenje in nega

- Izdelek čistite z vlažno, mehko krpo in, če je treba, blagim detergentom.
- Odstranite usedline vodnega kamna na izdelku s komercialnim čistilom za odstranjevanje vidnega kamna. Upoštevajte navodila za uporabo čistila.

## ● Odstranjevanje

Embalaža je narejena iz okolju primernih materialov, ki jih lahko oddate za recikliranje na lokalnih zbirališčih odpadkov.

- Možnosti odstranjevanja odsluženega izdelka se lahko pozanimajte pri svoji občinski ali mestni upravi.

## Pooblaščeni serviser:

OWIM GmbH & Co. KG  
Stiftsbergstraße 1  
74167 Neckarsulm  
NEMČIJA

Servisna telefonska številka: 00386 (0) 80 080 917

## Garancijski list

1. S tem garancijskim listom OWIM GmbH & Co. KG, Stiftsbergstraße 1, 74167 Neckarsulm, Nemčija jamčimo, da bo izdelek v garancijskem roku ob normalni in pravilni uporabi brezhibno deloval in se zavezuje, da bomo ob izpolnjenih spodaj navedenih pogojih odpravili morebitne pomanjkljivosti in okvare zaradi napak v materialu ali izdelavi oziroma po svoji presoji izdelek zamenjali ali vrnili kupnino.
2. Garancija je veljavna na ozemlju Republike Slovenije.
3. Garancijski rok za proizvod je 3 leta od datuma izročitve blaga. Datum izročitve blaga je razviden iz računa.
4. Če izdelek ne izpolnjuje specifikacij ali nima lastnosti, navedenih v garancijskem listu ali oglaševalskem sporočilu, lahko potrošnik najprej zahteva odpravo napak. O napaki mora potrošnik obvestiti proizvajalca ali pooblaščen servis (kontaktna številka in elektronski naslov navedena zgoraj) in zahtevati odpravo napak. Kupec je dolžan ob uveljavljanju zahtevka predložiti garancijski list in račun, kot potrdilo in dokazilo o nakupu ter dnevu izročitve blaga. Svetujemo vam, da pred tem natančno preberete navodila o sestavi in uporabi izdelka.
5. Rok za odpravo napake je 30 dni od dneva, ko je proizvajalec ali pooblaščen servis prejel zahtevo za odpravo napake. Če napake v tem roku niso odpravljene, mora proizvajalec potrošniku brezplačno zamenjati blago z enakim, novim in brezhibnim blagom. Rok se lahko zaradi narave in kompleksnosti blaga, narave in resnosti neskladnosti ter napora, ki je potreben za dokončanje popravila ali zamenjave podaljša za najkrajši čas, ki je potreben za dokončanje popravila, vendar največ za 15 dni. O številu dni podaljšane roka in razlogih za podaljšanje mora biti potrošnik obveščen pred potekom 30 dnevnega roka za odpravo napak.
6. Če v roku 30 dni oz. v primeru podaljšanja v roku 45 dni blago ni popravljeno ali blago ni zamenjano z novim, lahko potrošnik od proizvajalca zahteva vračilo celotne kupnine ali zahteva sorazmerno znižanje kupnine. Sorazmerno znižanje kupnine je sorazmerno zmanjšanju vrednosti blaga, ki ga je potrošnik prejel, v primerjavi z vrednostjo, ki bi jo imelo blago, če bi bilo skladno.
7. Če se neskladnost pojavi v manj kot 30 dneh od dobave blaga, lahko potrošnik ob predložitvi blaga od proizvajalca takoj zahteva vračilo plačanega zneska.
8. Proizvajalec oziroma pooblaščen servis lahko potrošniku za čas popravila blaga, za katero je bila izdana obvezna garancija, zagotovi brezplačno uporabo podobnega blaga. Če proizvajalec potrošniku ne zagotovi nadomestnega blaga v začasno uporabo, ima potrošnik pravico uveljavljati škodo, ki jo je utrpel, ker blaga ni mogel uporabljati od trenutka, ko je zahteval popravilo ali zamenjavo, do njune izvršitve.
9. Stroške za material, nadomestne dele, delo, prenos in prevoz izdelkov, ki nastanejo pri odpravljanju okvar oziroma nadomestitvi blaga z novim, krije proizvajalec.
10. V primeru zamenjave blaga ali zamenjave bistvenega dela blaga z novim se potrošniku izda nov garancijski list.
11. V primeru, da proizvod popravljata nepooblaščen servis ali nepooblaščen oseba, kupec ne more uveljavljati zahtevkov iz te garancije.

12. Vzroki za okvaro oziroma nedelovanje izdelka morajo biti lastnosti stvari same in ne vzroki, ki so zunaj proizvajalčeve oziroma prodajalčeve sfere. Kupec ne more uveljavljati zahtevkov iz te garancije, če se ni držal priloženih navodil za sestavo in uporabo izdelka ali če je izdelek kakorkoli spremenjen ali nepravilno vzdrževan.
13. Proizvajalec zagotavlja proti plačilu popravilo, vzdrževanje blaga, nadomestne dele in priklopne aparate vsaj tri leta po poteku garancijskega roka.
14. Obrabni deli oz. potrošni material so izvzeti iz garancije.
15. Vsi potrebni podatki za uveljavljanje garancije in podatki, ki identificirajo blago za katerega velja garancija se nahajajo na dveh ločenih dokumentih (garancijski list, račun).
16. Ta garancija proizvajalca ne izključuje zakonske pravice potrošnika, da zoper prodajalca v primeru neskladnosti blaga brezplačno uveljavlja jamčevalne zahtevke. Ta garancija prav tako ne izključuje pravic potrošnika, ki izhajajo iz obveznega jamstva za skladnost blaga.

Prodajalec:

Lidl Slovenija d.o.o. k.d., Pod lipami 1, SI-1218 Komenda

## ● Postopek pri uveljavljanju garancije

Za zagotovitev hitre obdelave vašega primera vas prosimo, da sledite naslednjim napotkom:

Prosimo, da za vsa vprašanja pripravite račun in številko izdelka (IAN 477894\_2401) kot dokazilo o nakupu.

Številko izdelka najdete na identifikacijski ploščici, gravuri, naslovni strani v navodilih (spodaj levo) ali na nalepki na hrbtni ali spodnji strani.

Če pride do napačnega delovanja ali drugih pomanjkljivosti, se obrnite najprej na v nadaljevanju navedeni servisni oddelek po telefonu ali prek e-pošte.

Izdelek, označen kot okvarjen, lahko nato brez poštnine pošljete na navedeni naslov servisa, zraven pa priložite potrdilo o nakupu (blagajniški račun) in navedite, za kakšno pomanjkljivost gre in kdaj je nastala.

## ● Servis

SI Servis Slovenija

Tel.: 00386 (0) 80 080 917

E-Mail: [infofon@lidl.si](mailto:infofon@lidl.si)

HG04054A



HG04054B



## **SPRCHOVÁ HLAVICE**

### ● **Úvod**

Blahopřejeme Vám ke koupi nového výrobku. Rozhodli jste se pro kvalitní výrobek. Před prvním uvedením do provozu se seznamte s výrobkem. K tomu si pozorně přečtěte následující návod k obsluze a bezpečnostní pokyny. Používejte výrobek jen popsáním způsobem a pouze pro uvedené oblasti použití. Uschovejte si tento návod na bezpečném místě. Všechny podklady vydejte při předání výrobku i třetí osobě.

### ● **Použití ke stanovenému účelu**

Tento výrobek je vhodný pro všechny tlakové teplovodní systémy, jako je ústřední topení, průtokový ohřívač vody, tlakový boiler apod. Tento výrobek není vhodný pro použití s beztlakovými ohřívači vody, jako jsou koupelnová kamna na dřevo a uhlí, koupelnová kamna na naftu nebo plyn, otevřené elektrické boilers. Výrobek je určen pouze pro osobní použití, nikoli však pro lékařské nebo komerční použití.

### ● **Popis dílů**

- 1 Sprchová hlavice
- 2 Přepínač pro sprchovou hlavici
- 3 Rukojeť
- 4 Těsnění
- 5 Vodu šetřící vložka

### ● **Technické údaje**

|                           |   |
|---------------------------|---|
| Sprchová hlavice:         | 5 různých nastavení                     |
| Rozměry sprchové hlavice: | HG04054A:<br>cca Ø 9,7 cm × 25,5 cm (D) |
|                           | HG04054B:<br>cca Ø 10 cm × 24 cm (D)    |
| Minimální provozní tlak:  | 1,5 bary                                |



## **Bezpečnostní pokyny**

**USCHOVEJTE VŠECHNY BEZPEČNOSTNÍ POKYNY A UPOZORNĚNÍ PRO MOŽNÉ BUDOUCÍ POUŽITÍ!**

### **⚠ ZABRAŇTE NEBEZPEČÍ ZRANĚNÍ!**

- Nikdy nenechejte děti bez dozoru s obalovým materiálem. Tento výrobek není hračka.

### **⚠ OPATRNĚ! NEBEZPEČÍ PORANĚNÍ!**

Zajistěte, aby byly všechny části nepoškozené a odborně namontované. Při neodborné montáži existuje nebezpečí zranění. Poškozené části mohou ovlivnit bezpečnost a funkci.

### **⚠ OPATRNĚ! NEBEZPEČÍ OPAŘENÍ!**

Teplota vystupující vody se může změnit přestavením sprchové hlavice. Dříve, než se postavíte pod proud vody, zkontrolujte teplotu vody.

### **⚠ VAROVÁNÍ!**

Tento výrobek je vhodný pro všechny tlakové teplovodní systémy, jako je ústřední topení, průtokový ohřívač vody, tlakový boiler apod. Není vhodný pro beztlakové ohřívače vody, jako jsou zásobníky teplé vody, beztlakové zásobníky vody atd. Pokud si nejste jisti, zda je výrobek vhodný pro vaši vodní přípojku, obraťte se na odborníka (instalatéra, technického poradce).

- Dbejte na to, aby byl výrobek montován pouze odborníky.
- Výrobek pravidelně kontrolujte na netěsná místa.

### ● **Čištění a péče**

- Čistěte výrobek vlhkým hadříkem a popřípadě mírným čisticím prostředkem.
- Odstraňte vápenité usazeniny na výrobku s pomocí komerčně dostupného čističe vápenitých usazenin. Dodržujte přitom návod k použití svého čističe.

### ● **Zlikvidování**

Obal se skládá z ekologických materiálů, které můžete zlikvidovat prostřednictvím místních sběrů recyklovatelných materiálů.

○ možnostech likvidace vysloužilých zařízení se informujte u správy vaší obce nebo města.

## ● **Záruka**

Výrobek byl vyroben podle přísných směrnic kvality a před dodáním pečlivě otestován. V případě materiálních nebo výrobních vad máte zákonná práva vůči prodejci výrobku. Vaše zákonná práva nejsou níže uvedenou zárukou nijak omezená.

Záruka na tento výrobek je 3 roky od data zakoupení. Záruční doba začíná dnem zakoupení. Originál dokladu o zakoupení si uschovejte na bezpečném místě, protože tento doklad je vyžadován jako doklad o koupi.

Jakékoli poškození nebo závady, které se vyskytly již v okamžiku nákupu, musí být nahlášeny ihned po vybalení výrobku.

Pokud se u výrobku během 3 let od data zakoupení projeví vada materiálu nebo výrobní vada, pak vám ho podle naší volby bezplatně opravíme nebo vyměníme. Záruční doba se po uznané reklamaci neprodlužuje. To platí také pro vyměněné a opravené díly.

Tato záruka je neplatná, pokud byl výrobek poškozený nebo nesprávně používáný anebo udržovaný.

Záruka se kryje na materiálové a výrobní vady. Tato záruka se nevztahuje na díly výrobku, které podléhají běžnému opotřebení, a tím platí jako opotřebitelné díly (např. baterie, hadice, inkoustové barevné patrony), ani se nevztahuje na poškození rozbitných dílů, např. spínačů nebo dílů ze skla.

## ● **Postup v případě uplatňování záruky**

Pro zajištění rychlého zpracování Vašeho případu se řiďte následujícími pokyny:

Pro všechny požadavky si připravte pokladní stvrzenku a číslo artiklu (IAN 477894\_2401) jako doklad o zakoupení.

Číslo artiklu najdete na typovém štítku, gravuře, titulní stránce návodu (vlevo dole) nebo na nálepce na zadní nebo spodní straně.

V případě poruch funkce nebo jiných závad nejdříve kontaktujte, telefonicky nebo e-mailem, v následujícím textu uvedené servisní oddělení.

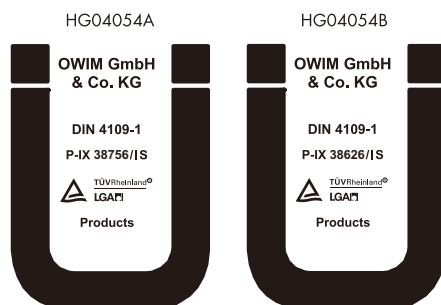
Výrobek registrovaný jako vadný potom můžete s příloženým dokladem o zakoupení (pokladní stvrzenkou) a údaji k závadě a kdy k ní došlo, bezplatně zaslat na adresu servisu, která Vám byla sdělena.

## ● **Servis**

**(CZ) Servis Česká republika**

Tel.: 800600632

E-Mail: owim@lidl.cz



## SPRCHOVÁ HLAVICA

### ● Úvod

Blahoželáme Vám ku kúpe Vášho nového výrobku. Kúpou ste sa rozhodli pre vysoko kvalitný produkt. Pred prvým uvedením do prevádzky sa oboznámte s výrobkom. Za týmto účelom si pozorne prečítajte nasledujúci návod na obsluhu a bezpečnostné pokyny. Výrobok používajte iba v súlade s popisom a v uvedených oblastiach používania. Tento návod uschovajte na bezpečnom mieste. Ak výrobok odovzdáte ďalšej osobe, priložte k nemu aj všetky podklady.

### ● Použitie v súlade s určením

Tento produkt je vhodný na všetky tlakové systémy s teplou vodou, ako je ústredné kúrenie, prietokové ohrievače vody, tlakové kotle a pod. Tento produkt nie je vhodný na beztlakové ohrievače vody, ako napr. bojler na drevo alebo uhlie, olejové alebo plynové bojler, otvorené elektrické zásobníky. Produkt je určený len na osobné používanie, nie na medicínske alebo komerčné účely.

### ● Popis súčiastok

- 1 Sprchová hlavica
- 2 Prepínač na ručnú sprchovú hlavicu
- 3 Rukoväť
- 4 Tesnenie
- 5 Vložka na úsporu vody

### ● Technické údaje

|                             |   |
|-----------------------------|---|
| Sprchová hlavica:           | 5 rôznych nastavení   |
| Miery sprchovej hlavice:    | HG04054A:<br>pribl. Ø 9,7 cm × 25,5 cm (D)<br>HG04054B:<br>pribl. Ø 10 cm × 24 cm (D) |
| Minimálny prevádzkový tlak: | 1,5 bar   |



## **Bezpečnostné upozornenia**

**USCHOVAJTE SI VŠETKY BEZPEČNOSTNÉ UPOZORNENIA A POKYNY PRE MOŽNÉ BUDÚCE POUŽITIE!**

### **⚠ VYHNITE SA NEBEZPEČENSTVU PORANENIA!**

- Nikdy nenechávajte deti bez dozoru s obalovým materiálom. Produkt nie je určený na hranie.

### **⚠ POZOR! NEBEZPEČENSTVO PORANENIA!**

Uistite sa, že všetky diely sú nepoškodené a správne namontované. V prípade neodbornej montáže hrozí nebezpečenstvo poranenia. Poškodené diely môžu ovplyvniť bezpečnosť a funkčnosť.

### **⚠ POZOR! NEBEZPEČENSTVO OBARENIA!**

Prestavením ručnej sprchovej hlavice sa môže zmeniť teplota vytekajúcej vody. Pred tým, ako sa postavíte pod prúd vody, skontrolujte jej teplotu.

**⚠ VAROVANIE!** Tento produkt je vhodný na všetky tlakové systémy s teplou vodou, ako je ústredné kúrenie, prietokové ohrievače vody, tlakové kotle a pod. Nie je vhodný na beztlakové ohrievače vody, ako napr. zásobníky horúcej vody, beztlakové zásobníky vody atď. Ak si nie ste istý, či je produkt vhodný na vašu prípojku vody, obráťte sa na odborníka (klampiara, technického poradcu).

- Dbajte na to, aby produkt montovala len kompetentná osoba.
- Pravidelne kontrolujte, či na produkte nie sú netesnosti.

### ● Čistenie a starostlivosť

- Produkt čistite navlhčenou mäkkou handrou a prípadne jemným čistiacim prostriedkom.
- Usadeniny vápnika na produkte odstráňte pomocou bežne predajného odstraňovača vápnika. Postupujte podľa návodu na použitie čistiaceho prostriedku.

## ● **Likvidácia**

Obal pozostáva z ekologických materiálov, ktoré môžete odovzdať na miestnych recyklačných zberných miestach.

O možnostiach likvidácie opotrebovaného výrobku sa môžete informovať na Vašej obecnej alebo mestskej správe.

## ● **Záruka**

Výrobok bol starostlivo vyrobený v súlade s prísnyimi smernicami kvality a pred dodaním dôkladne otestovaný. V prípade materiálových alebo výrobných chýb máte zákonné práva voči predajcovi výrobku. Vaše zákonné práva nie sú žiadnym spôsobom obmedzené našou zárukou uvedenou nižšie.

Záruka na tento výrobok je 3 roky od dátumu nákupu. Záručná doba začína plynúť dátumom kúpy. Originál dokladu o kúpe si uschovajte na bezpečnom mieste, pretože tento doklad je potrebný ako dôkaz o kúpe.

Akékoľvek poškodenie alebo nedostatky prítomné už v čase nákupu je potrebné nahlásiť ihneď po vybalení výrobku.

Ak sa v priebehu 3 rokov od dátumu zakúpenia preukáže, že výrobok vykazuje chyby materiálu alebo spracovania, podľa vlastného uváženia Vám ho bezplatne opravíme alebo vymeníme. Záručná doba sa na základe poskytnutej záručnej reklamácie nepredlžuje. To platí aj pre vymenené alebo opravené diely.

Táto záruka je neplatná, ak bol výrobok poškodený alebo nesprávne používaný alebo udržiavaný.

Záruka sa vzťahuje na chyby materiálu a výrobné chyby. Táto záruka sa nevzťahuje na časti výrobku, ktoré podliehajú bežnému opotrebovaniu, a preto sa považujú za opotrebovateľné diely (napr. batérie, nabíjateľné batérie, hadice, atramentové kazety), ani na poškodenie krehkých častí, napr. spínačov alebo častí zo skla.

## ● **Postup v prípade poškodenia v záruke**

Pre zaručenie rýchleho spracovania Vašej požiadavky dodržte prosím nasledujúce pokyny:

Pre všetky otázky majte pripravený pokladničný doklad a číslo výrobku (IAN 477894\_2401) ako dôkaz o kúpe.

Číslo výrobku nájdete na typovom štítku, gravúre, na prednej strane Vášho návodu (dole vľavo) alebo ako nálepku na zadnej alebo spodnej strane.

Ak sa vyskytnú funkčné poruchy alebo iné nedostatky, najskôr telefonicky alebo e-mailom kontaktujte následne uvedené servisné oddelenie.

Produkt označený ako defektný potom môžete s priloženým dokladom o kúpe (pokladničný lístok) a uvedením, v čom spočíva nedostatok a kedy sa vyskytol, bezplatne odoslať na Vám oznámenú adresu servisného pracoviska.

## ● **Servis**

**SK** **Servis Slovensko**

Tel.: 0800 008158

E-pošta: owim@lidl.sk

HG04054A



HG04054B



# HANDBRAUSE

## ● Einleitung

Wir beglückwünschen Sie zum Kauf Ihres neuen Produkts. Sie haben sich damit für ein hochwertiges Produkt entschieden. Machen Sie sich vor der ersten Inbetriebnahme mit dem Produkt vertraut. Lesen Sie hierzu aufmerksam die nachfolgende Bedienungsanleitung und die Sicherheitshinweise. Benutzen Sie das Produkt nur wie beschrieben und für die angegebenen Einsatzbereiche. Bewahren Sie diese Anleitung an einem sicheren Ort auf. Händigen Sie alle Unterlagen bei Weitergabe des Produktes an Dritte mit aus.

## ● Bestimmungsgemäße Verwendung

Dieses Produkt ist für alle druckfesten Warmwassersysteme wie Zentralheizung, Durchlauferhitzer, Druckboiler o. Ä. geeignet. Das Produkt ist nicht geeignet für drucklose Warmwasserbereiter wie z. B. Holz- oder Kohlebadeöfen, Öl- oder Gasbadeöfen, offene Elektropeicher. Das Produkt ist nur zur Eigenanwendung, nicht aber für den medizinischen oder gewerblichen Gebrauch vorgesehen.

## ● Teilebeschreibung

- 1 Duschkopf
- 2 Umschalter für Handbrause
- 3 Handgriff
- 4 Dichtung
- 5 Wasserspareinsatz

## ● Technische Daten

|                          |   |
|--------------------------|---|
| Handbrause:              | 5 verschiedene Einstellungen            |
| MaßeDuschkopf:           | HG04054A:<br>ca. Ø 9,7 cm × 25,5 cm (L) |
|                          | HG04054B:<br>ca. Ø 10 cm × 24 cm (L)    |
| Minimaler Betriebsdruck: | 1,5 bar                                 |



## Sicherheitshinweise

**BEWAHREN SIE ALLE SICHERHEITSHINWEISE UND ANWEISUNGEN FÜR DIE ZUKUNFT AUF!**

### **⚠ VERMEIDEN SIE VERLETZUNGSGEFAHR!**

- Lassen Sie Kinder niemals unbeaufsichtigt mit dem Verpackungsmaterial. Das Produkt ist kein Spielzeug.

### **⚠ VORSICHT! VERLETZUNGSGEFAHR!**

Stellen Sie sicher, dass alle Teile unbeschädigt und sachgerecht montiert sind. Bei unsachgemäßer Montage besteht Verletzungsgefahr. Beschädigte Teile können die Sicherheit und Funktion beeinflussen.

### **⚠ VORSICHT! VERBRÜHUNGSGEFAHR!**

Durch Verstellen der Handbrause kann sich die Temperatur des austretenden Wassers verändern. Prüfen Sie erst die Wassertemperatur, bevor Sie sich unter den Wasserstrahl stellen.

- ⚠ **WARNUNG!** Dieses Produkt ist für alle druckfesten Warmwassersysteme wie Zentralheizung, Durchlauferhitzer, Druckboiler o. Ä. geeignet. Es ist nicht geeignet für drucklose Warmwasserbereiter wie Heißwasserspeicher, drucklose Wasserspeicher etc. Wenden Sie sich an einen Fachmann (Klempner, technischen Berater), wenn Sie sich nicht sicher sind, ob das Produkt für Ihren Wasseranschluss geeignet ist.

- Achten Sie darauf, dass das Produkt nur von fachkundigen Personen montiert wird.
- Überprüfen Sie das Produkt regelmäßig auf undichte Stellen.

## ● Reinigung und Pflege

- Reinigen Sie das Produkt mit einem feuchten, weichen Tuch und ggf. mit einem milden Reinigungsmittel.
- Entfernen Sie Kalkablagerungen am Produkt mittels eines handelsüblichen Kalkentferners. Beachten Sie dabei die Gebrauchsanleitung Ihres Reinigers.

## ● **Entsorgung**

Die Verpackung besteht aus umweltfreundlichen Materialien, die Sie über die örtlichen Recyclingstellen entsorgen können.

Möglichkeiten zur Entsorgung des ausgedienten Produkts erfahren Sie bei Ihrer Gemeinde- oder Stadtverwaltung.

## ● **Garantie**

Das Produkt wurde nach strengen Qualitätsrichtlinien hergestellt und vor der Auslieferung sorgfältig geprüft. Im Falle von Material- oder Herstellungsfehlern haben Sie gegenüber dem Verkäufer des Produkts gesetzliche Rechte. Ihre gesetzlichen Rechte werden in keiner Weise durch unsere unten aufgeführte Garantie eingeschränkt.

Die Garantie für dieses Produkt beträgt 3 Jahre ab Kaufdatum. Die Garantiezeit beginnt mit dem Kaufdatum. Bewahren Sie den Originalkaufbeleg an einem sicheren Ort auf, da dieses Dokument als Nachweis des Kaufs erforderlich ist.

Alle Schäden oder Mängel, die bereits zum Zeitpunkt des Kaufs vorhanden sind, müssen unverzüglich nach dem Auspacken des Produkts gemeldet werden.

Sollte das Produkt innerhalb von 3 Jahren ab Kaufdatum einen Material- oder Herstellungsfehler aufweisen, werden wir es – nach unserer Wahl – kostenlos für Sie reparieren oder ersetzen. Die Garantiezeit verlängert sich durch einen stattgegebenen Gewährleistungsanspruch nicht. Dies gilt auch für ersetzte und reparierte Teile.

Diese Garantie erlischt, wenn das Produkt beschädigt oder unsachgemäß verwendet oder gewartet wurde.

Die Garantie deckt Material- und Herstellungsfehler ab. Diese Garantie erstreckt sich weder auf Produktteile, die normalem Verschleiß unterliegen, und somit als Verschleißteile gelten (z. B. Batterien, Akkus, Schläuche, Farbpatronen), noch auf Schäden an zerbrechlichen Teilen, z. B. Schalter oder Teile aus Glas.

## ● **Abwicklung im Garantiefall**

Um eine schnelle Bearbeitung Ihres Anspruchs zu gewährleisten, beachten Sie die folgenden Hinweise:

Halten Sie den Originalkaufbeleg und die Artikelnummer (IAN 477894\_2401) als Nachweis für den Kauf bereit.

Sie finden die Artikelnummer auf dem Typenschild, einer Gravur auf dem Produkt, der Startseite der Bedienungsanleitung (unten links) oder als Aufkleber auf der Rück- oder Unterseite des Produkts.

Sollten Funktionsfehler oder sonstige Mängel auftreten, wenden Sie sich zunächst telefonisch oder per E-Mail an die unten aufgeführte Serviceabteilung.

Sobald das Produkt als defekt erfasst wurde, können Sie es kostenlos an die Ihnen mitgeteilte Service-Anschrift zurücksenden. Stellen Sie sicher, dass Sie den Originalkaufbeleg (Kassenbon) sowie eine kurze, schriftliche Beschreibung beilegen, in der die Einzelheiten des Defekts und der Zeitpunkt des Auftretens dargelegt sind.

## ● **Service**

**DE** **Service Deutschland**  
Tel.: 0800 5435 111

E-Mail: [owim@lidl.de](mailto:owim@lidl.de)

**AT** **Service Österreich**  
Tel.: 0800 292726

E-Mail: [owim@lidl.at](mailto:owim@lidl.at)

**CH** **Service Schweiz**  
Tel.: 0800 562153

E-Mail: [owim@lidl.ch](mailto:owim@lidl.ch)

HG04054A



HG04054B



**OWIM GmbH & Co. KG**

Stiftsbergstraße 1  
74167 Neckarsulm  
GERMANY

Model No.: HG04054A/HG04054B

Version: 07/2024

IAN 477894\_2401

