



STANDTAFEL KIDS' EASEL TABLEAU PUPITRE

(DE) (AT) (CH)

STANDTAFEL

Gebrauchsanweisung

(FR) (BE)

TABLEAU PUPITRE

Notice d'utilisation

(PL)

TABLICA STOJĄCA

Instrukcja użytkowania

(SK)

TABUĽA

Navod na používanie

(DK)

STÅENDE TAVLE

Brugervejledning

(GB) (IE)

KIDS' EASEL

Instructions for use

(NL) (BE)

STAAND SCHOOLBORD

Gebruiksaanwijzing

(CZ)

DĚTSKÁ TABULE

Návod k použití

(ES)

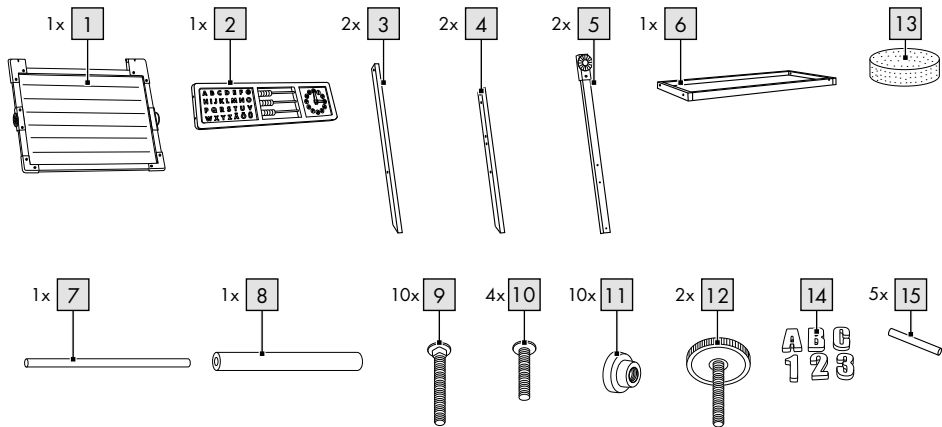
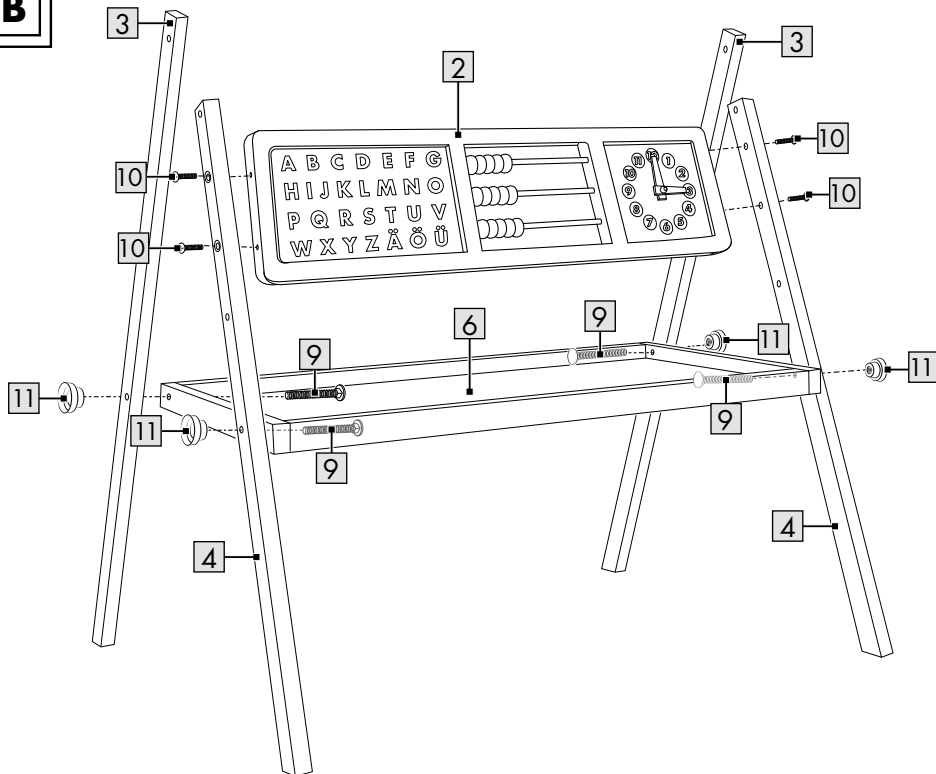
PIZARRA DE PIE

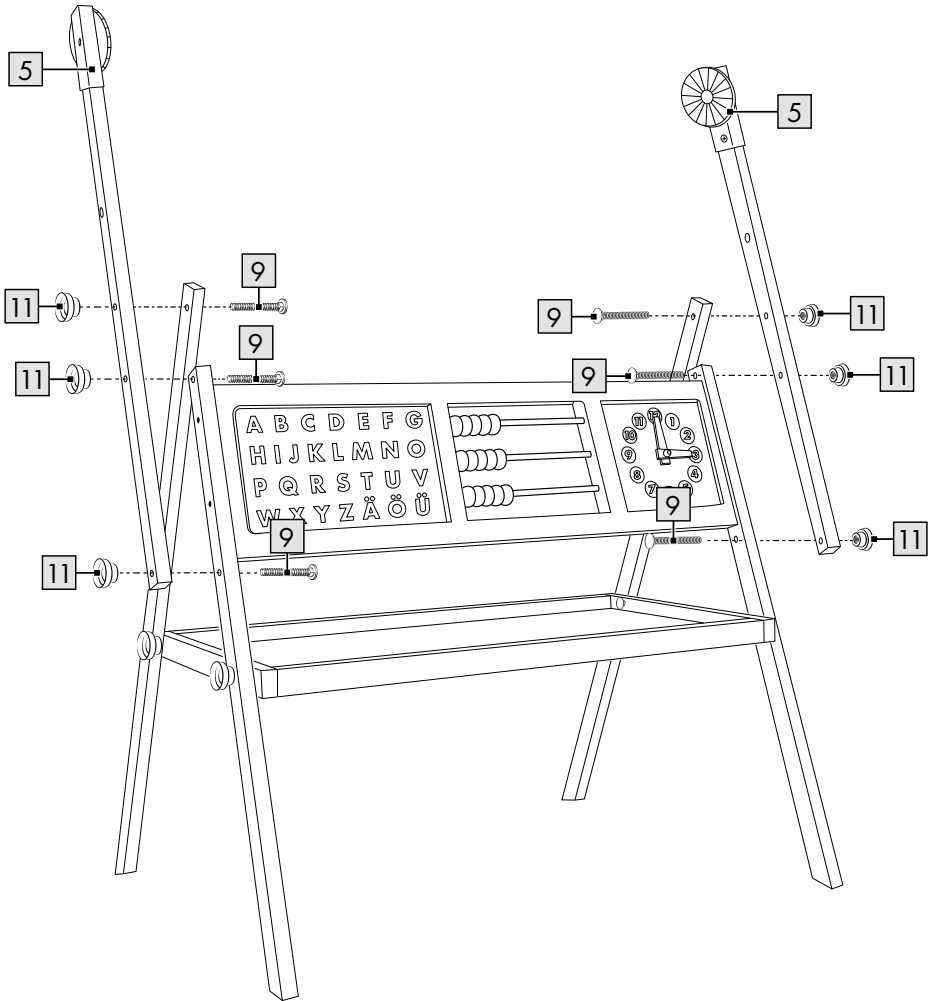
Instrucciones de uso

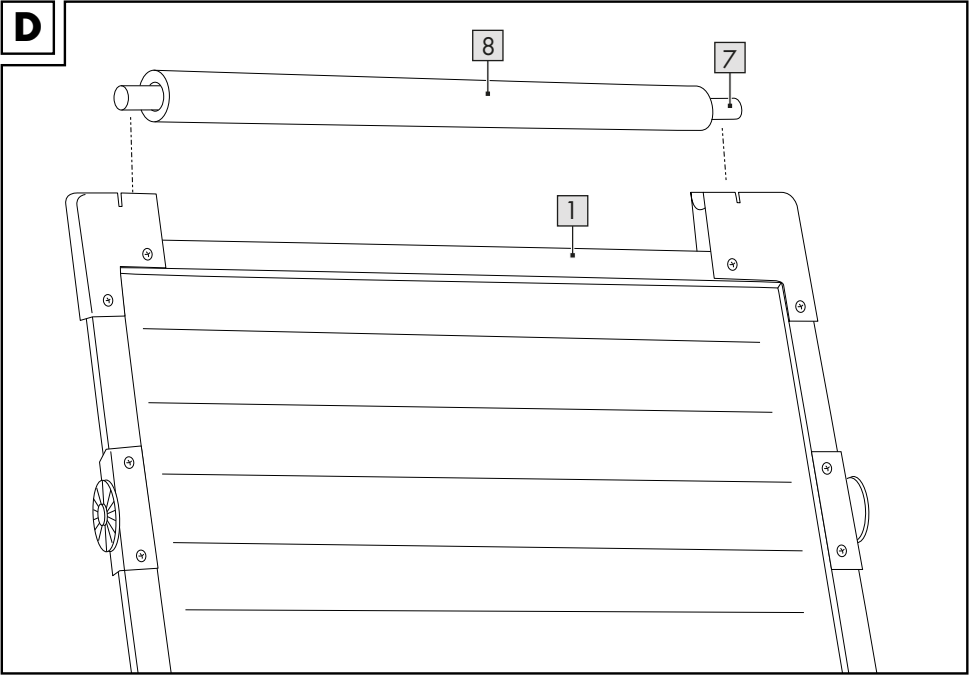
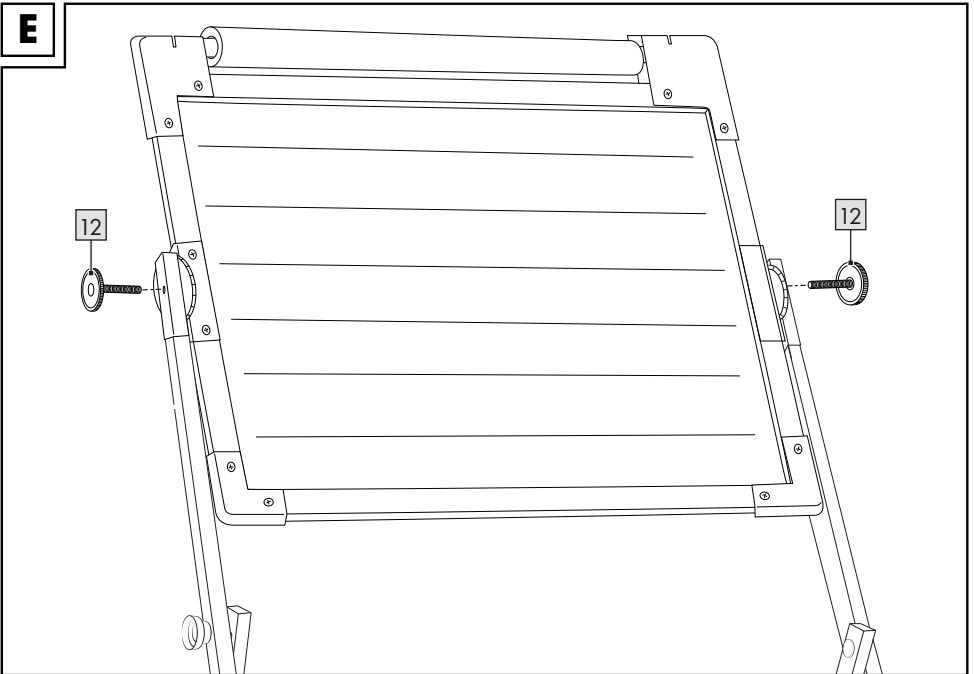


IAN 366185_2101

(DE) (AT) (CH) (GB) (IE) (FR) (BE)
(NL) (PL) (CZ) (SK) (ES) (DK)

A**B**

C

D**E**

Herzlichen Glückwunsch!

Mit Ihrem Kauf haben Sie sich für einen hochwertigen Artikel entschieden. Machen Sie sich vor der ersten Verwendung mit dem Artikel vertraut.



Lesen Sie hierzu aufmerksam die nachfolgende Gebrauchsanweisung.

Benutzen Sie den Artikel nur wie beschrieben und für die angegebenen Einsatzbereiche. Bewahren Sie diese Gebrauchsanweisung gut auf. Händigen Sie alle Unterlagen bei Weitergabe des Artikels an Dritte ebenfalls mit aus.

Lieferumfang (Abb. A)

- 1 x Tafel (1)
- 1 x Aufsatz mit Abacus, ABC-Vorlage und Lernuhr (2)
- 4 x Verbindungsstange (3) (4)
- 2 x Verbindungsstange mit Einstellrad (5)
- 1 x Ablagefach (6)
- 1 x Papierrollenstange (7)
- 1 x Papierrolle (8)
- 10 x Schraube (40 mm) (9)
- 4 x Schraube (24 mm) (10)
- 10 x Schraubenblende (11)
- 2 x Feststellschraube (12)
- 1 x Schwamm (13)
- 53 x Buchstaben und Zahlen magnetisch (14)
- 5 x Kreide (15)
- 1 x Gebrauchsanweisung

Technische Daten

Maße: ca. 68,5 x 119 x 44 cm (B x H x T)



Herstellungsdatum (Monat/Jahr):
07/2021



Hiermit erklärt Delta-Sport Handelskontor GmbH, dass dieser Artikel mit den folgenden grundlegenden

Anforderungen und den übrigen einschlägigen Bestimmungen übereinstimmt:

2009/48/EU – Spielzeug-Richtlinie

Bestimmungsgemäße Verwendung

Dieser Artikel ist ein Spielzeug für Kinder ab 4 Jahren für den privaten Gebrauch.

Der Artikel beinhaltet eine drehbare Tafel, ein Ablagefach und einen Aufsatz mit Abacus, ABC-Vorlage und Lernuhr.



Sicherheitshinweise

- Achtung. Nicht für Kinder unter 36 Monaten geeignet. Erstickungsgefahr. Kleine Teile.
- Achtung. Alle Verpackungs-/Befestigungsmaterialien und der „SUPER DRY“-Beutel (Trockenmittel) sind nicht Bestandteil des Spielzeugs und müssen aus Sicherheitsgründen entfernt werden, bevor der Artikel Kindern zum Spielen übergeben wird.
- Achtung. Trockenmittel enthält calcium chloride (CAS 10043-52-4). Darf nicht in die Hände von Kindern gelangen.
- Prüfen Sie den Artikel vor jedem Gebrauch auf Beschädigungen oder Abnutzungen. Der Artikel darf nur in einwandfreiem Zustand verwendet werden!
- Der Zusammenbau ist durch einen Erwachsenen vorzunehmen. Achten Sie darauf, dass der Artikel und sämtliche Bestandteile bzw. Komponenten nur im aufgebauten Zustand an das Kind übergeben werden.
- Kinder dürfen nur unter Aufsicht von Erwachsenen mit dem Artikel spielen.

Montage

Achtung! Die Montage darf nur von Erwachsenen erfolgen. Wir empfehlen, den Aufbau zu zweit durchzuführen.

Montieren Sie den Artikel wie in Abbildungen B - E dargestellt.

Hinweis: Bevor Sie die magnetische Tafelseite als Whiteboard nutzen, sollten Sie an einer kleinen Ecke mit einem Whiteboard-Stift ausprobieren, ob dies funktioniert. Wir haften nicht für Beschädigungen durch Nutzung von Stiften auf dem Artikel.

Lagerung, Reinigung

Lagern Sie den Artikel bei Nichtbenutzung immer trocken und sauber bei Raumtemperatur. Nur mit einem trockenen Reinigungstuch sauber wischen.
WICHTIG! Nie mit scharfen Reinigungsmitteln reinigen.

Hinweise zur Entsorgung

Entsorgen Sie den Artikel und die Verpackungsmaterialien entsprechend aktueller örtlicher Vorschriften. Verpackungsmaterialien, wie z. B. Folienbeutel, gehören nicht in Kinderhände. Bewahren Sie das Verpackungsmaterial für Kinder unerschikbaar auf.



Entsorgen Sie den Artikel und die Verpackung umweltschonend.



Der Recycling-Code dient der Kennzeichnung verschiedener Materialien zur Rückführung in den Wiederverwertungskreislauf (Recycling). Der Code besteht aus dem Recyclingsymbol – das den Verwertungskreislauf widerspiegeln soll – und einer Nummer, die das Material kennzeichnet.

Hinweise zur Garantie und Serviceabwicklung

Der Artikel wurde mit großer Sorgfalt und unter ständiger Kontrolle produziert. DELTA-SPORT HANDELSKONTOR GmbH räumt privaten Endkunden auf diesen Artikel drei Jahre Garantie ab Kaufdatum (Garantiefrist) nach Maßgabe der folgenden Bestimmungen ein. Die Garantie gilt nur für Material- und Verarbeitungsfehler. Die Garantie erstreckt sich nicht auf Teile, die der normalen Abnutzung unterliegen und deshalb als Verschleißteile anzusehen sind (z. B. Batterien) sowie nicht auf zerbrechliche Teile, z. B. Schalter, Akkus oder Teile, die aus Glas gefertigt sind.

Ansprüche aus dieser Garantie sind ausgeschlossen, wenn der Artikel unsachgemäß oder missbräuchlich oder nicht im Rahmen der vorgesehenen Bestimmung oder des vorgesehenen Nutzungsumfangs verwendet wurde oder Vorgaben in der Anleitung/Anweisung nicht beachtet wurden, es sei denn, der Endkunde weist nach, dass ein Material- oder Verarbeitungsfehler vorliegt, der nicht auf einem der vorgenannten Umstände beruht.

Ansprüche aus der Garantie können nur innerhalb der Garantiefrist unter Vorlage des Originalkassenbelegs geltend gemacht werden. Bitte bewahren Sie deshalb den Originalkassenbeleg auf. Die Garantiefrist wird durch etwaige Reparaturen aufgrund der Garantie, gesetzlicher Gewährleistung oder Kulanz nicht verlängert. Dies gilt auch für ersetzte und reparierte Teile. Bitte wenden Sie sich bei Beanstandungen zunächst an die untenstehende Service-Hotline oder setzen Sie sich per E-Mail mit uns in Verbindung. Liegt ein Garantiefall vor, wird der Artikel von uns – nach unserer Wahl – für Sie kostenlos repariert, ersetzt oder der Kaufpreis erstattet. Weitere Rechte aus der Garantie bestehen nicht. Ihre gesetzlichen Rechte, insbesondere Gewährleistungsansprüche gegenüber dem jeweiligen Verkäufer, werden durch diese Garantie nicht eingeschränkt.

IAN: 366185_2101

DE Service Deutschland

Tel.: 0800-5435111

E-Mail: deltasport@lidl.de

AT Service Österreich

Tel.: 0820 201 222 (0,15 EUR/Min.)

E-Mail: deltasport@lidl.at

CH Service Schweiz

Tel.: 0842 665566 (0,08 CHF/Min.,
Mobilfunk max. 0,40 CHF/Min.)

E-Mail: deltasport@lidl.ch

Congratulations!

You have chosen to purchase a high-quality product. Familiarise yourself with the product before using it for the first time.

 **Read the following instructions for use carefully.**


Use the product only as described and only for the given areas of application. Store these instructions for use carefully. When passing the product on to third parties, please also hand over all accompanying documents.


Delivery contents (figure A)

- 1 x board (1)
- 1 x attachment with abacus, ABC template and learning clock (2)
- 4 x connecting rod (3) (4)
- 2 x connecting rod with adjustment wheel (5)
- 1 x storage tray (6)
- 1 x rod for paper roll (7)
- 1 x paper roll (8)
- 10 x screw (40mm) (9)
- 4 x screw (24mm) (10)
- 10 x screw cover (11)
- 2 x set screw (12)
- 1 x eraser (13)
- 53 x letters and numbers - magnetic (14)
- 5 x chalk (15)
- 1 x instructions for use

Technical data

Dimensions: approx. 68.5 x 119 x 44cm
(W x H x D)

 Date of manufacture (month/year):
07/2021

 Delta-Sport Handelskontor GmbH hereby declares that this product meets the following basic requirements, as well as other important regulations: 2009/48/EC – Toy Safety Directive

 UK Conformity Assessed

Use according to guidelines

This product is a toy for private use and for children aged 4 years and above. The article includes a reversible board, a tray, an attachment with abacus, ABC letters, and a teaching clock.

Safety instructions

- Warning. Not suitable for children under 36 months. Choking hazard. Small parts.
- Warning. Neither the packaging/mounting materials nor the 'SUPER DRY' pouch (desiccant) are a constituent part of the toy and they must be removed before the product is given to children to play with.
- Warning. Desiccant contains calcium chloride (CAS 10043-52-4). Keep out of reach of children.
- Check the product for damage and wear before each use. The product may only be used in good order and condition!
- Adult assembly required. Ensure that the product and all components are not given to children until after assembly.
- Children may play with this product only under adult supervision.

Assembly

Caution! The assembly must be carried out by an adult. We recommend carrying out the assembly with two people.

Assemble the article as shown in figure B-E.

Note: Before using the magnetic side of the board as a whiteboard, you should try using a whiteboard marker on one small corner to see if it works. We are not liable for damage caused by using markers on the product.

Storage, cleaning

When not in use, always store the product clean and dry at room temperature.

Wipe clean with a dry cloth only.

IMPORTANT! Never clean the product with harsh cleaning agents.

Disposal

Dispose of the article and the packaging materials in accordance with current local regulations. Packaging materials such as foil bags are not suitable to be given to children. Keep the packaging materials out of the reach of children.



Dispose of the products and the packaging in an environmentally friendly manner.



The recycling code is used to identify various materials for recycling.

The code consists of the recycling symbol - which is meant to reflect the recycling cycle - and a number which identifies the material.

Notes on the guarantee and service handling

The product was produced with great care and under continuous quality control. DELTA-SPORT HANDELSKONTOR GmbH gives private end customers a three-year guarantee on this product from the date of purchase (guarantee period) in accordance with the following provisions.

The guarantee is only valid for material and manufacturing defects. The guarantee does not cover parts subject to normal wear and tear that are thus considered wear parts (e.g. batteries) or fragile parts such as switches, rechargeable batteries, or parts made of glass.

Claims under this guarantee are excluded if the product has been used incorrectly, improperly, or contrary to the intended purpose, or if the provisions in the instructions for use were not observed, unless the end customer proves that a material or manufacturing defect exists that was not caused by one of the aforementioned circumstances.

Claims under the guarantee can only be made within the guarantee period by presenting the original sales receipt. Please therefore keep the original sales receipt. The guarantee period is not extended by any repairs carried out under the guarantee, under statutory guarantees, or as a gesture of goodwill. This also applies to replaced and repaired parts.

If you wish to make a claim please first contact the service hotline mentioned below or contact us by e-mail. If there is a guarantee case, then the product will be repaired or replaced free of charge to you or the purchase price will be refunded, depending on our choice.

Your legal rights, in particular guarantee claims against the respective seller, are not limited by this guarantee.

IAN: 366185_2101

GB Service Great Britain

Tel.: 0800 404 7657

E-Mail: deltasport@lidl.co.uk

IE Service Ireland

Tel.: 1890 930 034

(0,08 EUR/Min., (peak))

(0,06 EUR/Min., (off peak))

E-Mail: deltasport@lidl.ie

Félicitations !

Vous venez d'acquérir un article de grande qualité. Avant la première utilisation, familiarisez-vous avec l'article.



Pour cela, veuillez lire attentivement la notice d'utilisation suivante.


Utilisez l'article uniquement comme indiqué et pour les domaines d'utilisation mentionnés. Conservez bien cette notice d'utilisation. Si vous cédez l'article à un tiers, veuillez à lui remettre l'ensemble de la documentation.

Contenu (figure A)

- 1 tableau (1)
- 1 tableau de bord avec boulier, abécédaire et horloge d'apprentissage (2)
- 4 tige de liaison (3) (4)
- 2 tige de liaison avec roue de réglage (5)
- 1 plateau de rangement (6)
- 1 tige pour rouleau de papier (7)
- 1 rouleau de papier (8)
- 10 vis (40 mm) (9)
- 4 vis (24 mm) (10)
- 10 cache de vis (11)
- 2 vis de blocage (12)
- 1 éponge (13)
- 53 lettre et chiffre magnétique (14)
- 5 craie (15)
- 1 notice d'utilisation

Données techniques

Dimensions : env. 68,5 x 119 x 44 cm (l x h x p)

 Date de fabrication (mois/année) : 07/2021

 Delta-Sport Handelskontor GmbH déclare par la présente que cet article répond aux exigences essentielles et aux autres dispositions en vigueur suivantes : 2009/48/CE - Directive relative à la sécurité des jouets

Utilisation conforme

Cet article est un jouet pour les enfants à partir de 4 ans destiné à un usage privé.

L'article contient un tableau pivotant, un bac de rangement et un cadre avec boulier, abécédaire et horloge.



Instructions de sécurité

- Attention. Ne convient pas aux enfants de moins de 36 mois. Danger d'étouffement. Petits éléments.
- Attention. Les matériaux d'emballage/ de fixation et le sac « SUPER-DRY » (agent déshydratant) ne font pas partie intégrante de l'article et doivent être retirés pour des raisons de sécurité avant que l'article ne soit remis aux enfants pour jouer.
- Attention. L'agent déshydratant contient du calcium chlorure (CAS 10043-52-4). Tenir hors de portée des enfants.
- Avant la première utilisation, veuillez vérifier que l'article ne présente aucun dommage ni signe d'usure. L'article ne doit être utilisé que dans un parfait état !
- Assemblage par un adulte requis. Assurez-vous que lorsque vous le donnez à un enfant, l'article et tous ses éléments ou composants soient bien montés.
- Les enfants ne doivent jouer avec l'article que sous la surveillance d'adultes.

Montage

Attention ! Le montage ne doit être effectué que par des adultes. Il est conseillé d'effectuer le montage à deux personnes.

Montez l'article comme indiqué sur la figure B - E.

Remarque : avant d'utiliser le côté magnétique du tableau comme tableau blanc, faites un essai dans un coin avec un feutre effaçable pour voir si cela fonctionne. Nous ne sommes pas responsables des dommages causés par l'utilisation de feutres sur l'article.

Stockage, nettoyage

Lorsque vous n'utilisez pas l'article, rangez-le toujours dans un endroit sec et propre à une température ambiante.

Essuyez uniquement avec un chiffon de nettoyage à sec.

IMPORTANT ! Ne jamais laver avec des produits de nettoyage agressifs.

Mise au rebut

Éliminez l'article et le matériel d'emballage conformément aux directives locales en vigueur. Le matériel d'emballage tel que les sachets en plastique par exemple ne doivent pas arriver dans les mains des enfants. Conservez le matériel d'emballage hors de portée des enfants.



Ce produit est recyclable. Il est soumis à la responsabilité élargie du fabricant et est collecté séparément.



Éliminez les produits et les emballages dans le respect de l'environnement.



Le code de recyclage est utilisé pour identifier les différents matériaux pour le retour dans le circuit de recyclage.

Le code se compose du symbole de recyclage, qui doit correspondre au circuit de recyclage, et d'un numéro identifiant le matériau.

Indications concernant la garantie et le service après-vente

L'article a été produit avec grand soin et sous un contrôle constant. DELTA-SPORT HANDELS-KONTOR GmbH accorde au client final privé une garantie de trois ans sur cet article à compter de la date d'achat (période de garantie) conformément aux dispositions suivantes. La garantie ne vaut que pour les défauts de matériaux et de fabrication. La garantie ne couvre pas les pièces soumises à une usure normale, lesquelles doivent donc être considérées comme des pièces d'usure (comme par ex. les piles), de même qu'elle ne couvre pas les pièces fragiles, telles que les interrupteurs, les batteries ou les pièces fabriquées en verre.

Les réclamations au titre de cette garantie sont exclues si l'article a été utilisé de manière abusive ou inappropriée, hors du cadre de son usage ou du champ d'application prévu ou si les instructions de la notice d'utilisation n'ont pas été respectées, à moins que le client final ne prouve que l'article présentait un défaut de matériau ou de fabrication n'étant pas dû à l'une des conditions mentionnées ci-dessus.

Les réclamations au titre de la garantie ne peuvent être adressées pendant la période de garantie qu'en présentant le ticket de caisse original. Veuillez pour cela conserver le ticket de caisse original. Ceci s'applique également aux pièces remplacées et réparées.

Si vous avez des plaintes à formuler, veuillez d'abord contacter le service d'assistance téléphonique ci-dessous ou nous contacter par courrier électronique. Si le cas est couvert par la garantie, nous nous engageons - à notre appréciation - à réparer ou à remplacer l'article gratuitement pour vous ou à vous rembourser le prix d'achat. Aucun autre droit ne découle de la garantie.

Vos droits légaux, en particulier les droits de garantie contre le vendeur concerné, ne sont pas limités par cette garantie.

Article L217-16 du Code de la consommation

Lorsque l'acheteur demande au vendeur, pendant le cours de la garantie commerciale qui lui a été consentie lors de l'acquisition ou de la réparation d'un bien meuble, une remise en état couverte par la garantie, toute période d'immobilisation d'au moins sept jours vient s'ajouter à la durée de la garantie qui restait à courir. Cette période court à compter de la demande d'intervention de l'acheteur ou de la mise à disposition pour réparation du bien en cause, si cette mise à disposition est postérieure à la demande d'intervention.

Indépendamment de la garantie commerciale souscrite, le vendeur reste tenu des défauts de conformité du bien et des vices rédhibitoires dans les conditions prévues aux articles L217-4 à L217-13 du Code de la consommation et aux articles 1641 à 1648 et 2232 du Code Civil.

Article L217-4 du Code de la consommation

Le vendeur livre un bien conforme au contrat et répond des défauts de conformité existant lors de la délivrance.

Il répond également des défauts de conformité résultant de l'emballage, des instructions de montage ou de l'installation lorsque celle-ci a été mise à sa charge par le contrat ou a été réalisée sous sa responsabilité.

Article L217-5 du Code de la consommation

Le bien est conforme au contrat :

1° S'il est propre à l'usage habituellement attendu d'un bien semblable et, le cas échéant :

- s'il correspond à la description donnée par le vendeur et posséder les qualités que celui-ci a présentées à l'acheteur sous forme d'échantillon ou de modèle ;
- s'il présente les qualités qu'un acheteur peut légitimement attendre eu égard aux déclarations publiques faites par le vendeur, par le producteur ou par son représentant, notamment dans la publicité ou l'étiquetage ;

2° Ou s'il présente les caractéristiques définies d'un commun accord par les parties ou être propre à tout usage spécial recherché par l'acheteur, porté à la connaissance du vendeur et que ce dernier a accepté.

Article L217-12 du Code de la consommation

L'action résultant du défaut de conformité se prescrit par deux ans à compter de la délivrance du bien.

Article 1641 du Code civil

Le vendeur est tenu de la garantie à raison des défauts cachés de la chose vendue qui la rendent impropre à l'usage auquel on la destine, ou qui diminuent tellement cet usage que l'acheteur ne l'aurait pas acquise, ou n'en aurait donné qu'un moindre prix, s'il les avait connus.

Article 1648 1er alinéa du Code civil

L'action résultant des vices rédhibitoires doit être intentée par l'acquéreur dans un délai de deux ans à compter de la découverte du vice.

Les pièces détachées indispensables à l'utilisation du produit sont disponibles pendant la durée de la garantie du produit.

IAN : 366185_2101

(FR) Service France
Tel. : 0800 919270
E-Mail : deltasport@lidl.fr

(BE) Service Belgique
Tel. : 070 270 171 (0,15 EUR/Min.)
E-Mail : deltasport@lidl.be

Gefeliciteerd!

Met uw aankoop hebt u voor een hoogwaardig artikel gekozen. Zorg ervoor dat u voor het eerste gebruik met het artikel vertrouwd raakt.



Lees hiervoor de volgende gebruiksaanwijzing zorgvuldig door.

Gebruik het artikel alleen zoals omschreven en voor het aangegeven doel. Bewaar deze gebruiksaanwijzing goed. Geef alle documenten mee als u het artikel aan iemand anders geeft.

Leveringsomvang (afb. A)

- 1 x bord (1)
- 1 x opzetstuk met abacus, ABC-model en leerklok (2)
- 4 x verbindingstang (3) (4)
- 2 x verbindingstang met instelwiel (5)
- 1 x aflegvak (6)
- 1 x papierrollenstang (7)
- 1 x papierrol (8)
- 10 x schroef (40 mm) (9)
- 4 x schroef (24 mm) (10)
- 10 x schroefkapje (11)
- 2 x blokkeerschroef (12)
- 1 x spons (13)
- 53 x letter en cijfer magnetisch (14)
- 5 x krijt (15)
- 1 x gebruiksaanwijzing

Technische gegevens

Afmetingen: ca. 68,5 x 119 x 44 cm (b x h x d)



Productiedatum (maand/jaar):
07/2021



Hierbij verklaart Delta-Sport Handelskontor GmbH dat dit artikel voldoet aan de volgende basiseisen

en de overige ter zake doende bepalingen:

2009/48/EG - Speelgoedrichtlijn

Correct gebruik

Dit artikel is speelgoed voor kinderen vanaf 4 jaar voor particulier gebruik.

Het artikel omvat een draaibaar bord, een aflegvak en een opzetstuk met abacus, ABC-model en leerklok.



Veiligheidsinstructies

- Waarschuwing. Niet geschikt voor kinderen jonger dan 36 maanden. Verstikkingsgevaar. Kleine onderdelen.
- Waarschuwing. Alle verpakkings-/bevestigingsmaterialen en de „SUPER DRY“-zak (droogmiddel) zijn geen bestanddeel van het speelgoed en moeten omwille van de veiligheid verwijderd worden voordat het product aan kinderen overhandigd wordt om ermee te spelen.
- Waarschuwing. Droogmiddel bevat calcium chloride (CAS 10043-52-4). Buiten het bereik van kinderen houden.
- Controleer het artikel vóór het gebruik op beschadigingen of slijtage. Het artikel mag alleen in een perfecte staat gebruikt worden!
- Te monteren door een volwassene. Let erop dat het artikel en al de bestanddelen resp. componenten alleen in de gemonteerde toestand aan het kind overhandigd worden.
- Kinderen mogen alleen onder toezicht van volwassenen met het artikel spelen.

Montage

Let op! De montage mag uitsluitend door volwassenen uitgevoerd worden. Wij adviseren, de opbouw met twee personen uit te voeren.

Monteer het artikel zoals in afbeelding B-E weergegeven.

Opmerking: Voordat u de magnetische zijde van het bord als whiteboard gebruikt, dient u aan een klein hoekje met een whiteboard-pen uit te proberen, of dit functioneert. Wij zijn niet aansprakelijk voor beschadigingen door het gebruik van pennen op het artikel.

Opslag, reiniging

Bewaar het artikel wanneer u dit niet gebruikt altijd droog en schoon op kamertemperatuur. Veeg alleen schoon met een droge schoonmaakdoek.

BELANGRIJK! Reinig nooit met agressieve reinigingsmiddelen.

Afvalverwerking

Voer het artikel en verpakkingsmaterialen in overeenstemming met actuele lokale voorschriften af. Verpakkingsmaterialen, zoals bv. foliezakjes, horen niet thuis in kinderhanden. Berg het verpakkingsmateriaal buiten het bereik van kinderen op.



Voer de producten en verpakkingen op milieuvriendelijke wijze af.



De recyclingcode dient om verschillende materialen te kenmerken ten behoeve van hergebruik via het recyclingproces.

De code bestaat uit het recyclingsymbool, dat het recyclingproces weerspiegelt, en een getal dat het materiaal identificeert.

Opmerkingen over garantie en serviceafhandeling

Het artikel werd met de grootste zorgvuldigheid en onder permanent toezicht geproduceerd. De firma DELTA-SPORT HANDELSKONTOR GmbH verleent particuliere eindklanten op dit artikel drie jaar garantie, te rekenen vanaf de datum van aankoop (garantietermijn) en dit op grond van de volgende bepalingen. De garantie geldt alleen voor materiaal- en verwerkingsfouten. De garantie is niet van toepassing op onderdelen die aan een normale slijtage onderhevig zijn en daarom als niet-slijtvaste onderdelen te beschouwen zijn (bv. batterijen) en evenmin op breekbare onderdelen, bv. schakelaars, accu's of onderdelen die van glas gemaakt zijn.

Uit de garantie voortvloeiende claims zijn uitgesloten als het artikel onvakkundig, verkeerd of niet in het kader van de voorziene bepaling of in het kader van het voorziene gebruiksdoeleinde gebruikt werd of indien richtlijnen in de gebruiksaanwijzing niet in acht genomen werden, tenzij de eindklant aantoont dat er sprake is van een materiaal- of verwerkingsfout die niet op één van de hoger vermelde omstandigheden gebaseerd is.

Uit de garantie voortvloeiende claims kunnen alleen tijdens de garantietermijn op vertoon van de originele kassabon ingediend worden. Gelieve daarom de originele kassabon te bewaren. De garantietermijn wordt door eventuele reparaties op grond van de garantie, wettelijke waarborg of coulance niet verlengd. Dit geldt ook voor vervangen en gerepareerde onderdelen.


Gelieve u bij klachten in eerste instantie tot de hieronder vermelde servicehotline te richten of met ons per e-mail contact op te nemen. Is er sprake van een garantiegeval, dan wordt het artikel door ons – naar onze keuze – voor u gratis gerepareerd, wordt het vervangen of wordt de aankoopsom terugbetaald. Verdere rechten op grond van de garantie bestaan niet. Uw wettelijke rechten, in het bijzonder rechten op garantie tegenover de betreffende verkoper, worden door deze garantie niet beperkt.

IAN: 366185_2101

- BE** Service België
Tel.: 070 270 171 (0,15 EUR/Min.)
E-Mail: deltasport@lidl.be
- NL** Service Nederland
Tel.: 0900 0400223 (0,10 EUR/Min.)
E-Mail: deltasport@lidl.be

Gratulujemy!

Decydując się na ten produkt, otrzymują Państwo towar wysokiej jakości. Należy zapoznać się z produktem przed jego pierwszym użyciem.

 **Należy uważnie przeczytać następującą instrukcję użytkownika.**

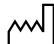
Produkt ten należy użytkować wyłącznie w opisany sposób oraz zgodnie ze wskazanym przeznaczeniem. Niniejszą instrukcję użytkowania należy przechowywać w bezpiecznym miejscu. Przekazując produkt innej osobie, należy upewnić się, że otrzyma ona także całą dokumentację dotyczącą produktu.


Zakres dostawy (rys. A)

- 1 x tablica (1)
- 1 x nadstawka z liczydłem, abecadłem i zegarem do nauki (2)
- 4 x drążek łączący (3) (4)
- 2 x drążek łączący z pokrętelem regulacyjnym (5)
- 1 x półka (6)
- 1 x drążek na rolkę papierową (7)
- 1 x rolka papierowa (8)
- 10 x śruba (40 mm) (9)
- 4 x śruba (24 mm) (10)
- 10 x zaślepka śruby (11)
- 2 x śruba ustalająca (12)
- 1 x gąbka (13)
- 53 x magnetyczna literka i cyferka (14)
- 5 x kreda (15)
- 1 x instrukcja użytkownika

Dane techniczne

Wymiary: ok. 68,5 x 119 x 44 cm
(szer. x wys. x głęb.)

 Data produkcji (miesiąc/rok):
07/2021

 Firma Delta-Sport Handelskontor GmbH oświadcza, że niniejszy produkt spełnia najważniejsze wymagania oraz jest zgodny z podanymi poniżej wytycznymi:
2009/48/WE – dyrektywa w sprawie bezpieczeństwa zabawek

Zastosowanie zgodne z przeznaczeniem

Ten produkt jest zabawką dla dzieci od 4. roku życia i jest przeznaczony do użytku prywatnego.

Artykuł zawiera tablicę obrotową, półkę i nasadkę z liczydłem, abecadłem i zegarem do nauki odczytywania godzin.

Wskazówki bezpieczeństwa

- Ostrzeżenie. Nie nadaje się dla dzieci w wieku poniżej 36 miesięcy. Niebezpieczeństwo udławienia się. Małe części.
- Ostrzeżenie. Opakowanie/wszystkie materiały mocujące oraz woreczek „SUPER DRY” (pochłaniacz wilgoci) nie są częścią zabawki i ze względów bezpieczeństwa muszą być usunięte, zanim artykuł będzie przekazany dzieciom do zabawy.
- Ostrzeżenie. Pochłaniacz wilgoci zawiera calcium chloride (CAS 10043-52-4). Chronić przed dziećmi.
- Należy sprawdzić artykuł przed każdym użyciem pod względem uszkodzeń i zużycia. Artykuł może być używany tylko w nienaganym stanie!
- Wymagany montaż przez osobę dorosłą. Zadbaj o to, aby artykuł i wszystkie części lub komponenty zostały przekazane dziecku dopiero po jego zmontowaniu.
- Dzieci mogą bawić się artykułem tylko pod nadzorem osób dorosłych.

Montaż

Uwaga! Montaż może być wykonany tylko przez osoby dorosłe. Zaleca się montaż przez dwie osoby.

Wykonaj montaż artykułu, jak pokazano na rysunku B-E.

Wskazówka: Przed wykorzystaniem magnetycznej strony tablicy jako tablicy do pisania, należy najpierw spróbować użyć długopisu na małym rogu, aby sprawdzić, czy zadziała. Nie ponosimy odpowiedzialności za szkody powstałe na skutek użycia długopisu na artykule.

Przechowywanie, czyszczenie

Podczas nieużywania należy zawsze przechowywać produkt w suchym i czystym miejscu, w temperaturze pokojowej.

Wycierać do czysta jedynie suchą ściereczką. **WAŻNE!** Nie czyścić przy użyciu ostrych środków czyszczących.

Uwagi odnośnie recyklingu

Artykuł oraz materiały opakowaniowe należy usunąć zgodnie z aktualnymi przepisami obowiązującymi w danym miejscu. Materiały opakowaniowe, jak np. worki foliowe nie powinny znaleźć się w rękach dzieci. Materiał opakowaniowy należy przechowywać w miejscu niedostępnym dla dzieci.



Zutyliзовать produkt i opakowanie w sposób przyjazny dla środowiska.



Kod materiału do recyklingu służy do oznaczenia różnych materiałów przeznaczonych do zwrotu do przetwórstwa wtórnego (recyklingu).

Kod składa się z symbolu, który powinien odzwierciedlać cykl odzysku, oraz numeru oznaczającego materiał.

Wskazówki dotyczące gwarancji i obsługi serwisowej


Artykuł został wyprodukowany z najwyższą starannością i pod stałą kontrolą. DELTA-SPORT HANDELSKONTOR GmbH przyznaje klientowi końcowemu na niniejszy artykuł trzy lata gwarancji od daty zakupu (okres gwarancyjny) z zastrzeżeniem poniższych postanowień. Gwarancja dotyczy wyłącznie wad materiałowych i wad wykonania. Gwarancja nie obejmuje części, które podlegają normalnemu zużyciu i z tego względu należy je traktować jako części zużywalne (np. baterie) i nie obejmuje części kruchych, np. przełączników, akumulatorów ani części wykonanych ze szkła.

Wyklucza się roszczenia z tytułu niniejszej gwarancji w przypadku użycia artykułu w sposób niewłaściwy lub sprzeczny z jego przeznaczeniem lub w sposób wykraczający poza przewidziane przeznaczenie lub poza przewidziany zakres użytkowania lub jeśli wytyczne zawarte w instrukcji obsługi nie były przestrzegane, chyba że klient końcowy udowodni istnienie wady materiałowej lub wady wykonania, która nie wynika z podanych wyżej przyczyn.

Roszczenia z tytułu gwarancji można zgłaszać wyłącznie w okresie gwarancyjnym za okazaniem oryginalnego dowodu zakupu. Prosimy zatem zachować oryginalny dowód zakupu! W przypadku jakichkolwiek reklamacji prosimy skontaktować się z nami najpierw za pośrednictwem podanej poniżej infolinii serwisowej lub drogą e-mailową. W przypadku objętym gwarancją artykuł zostanie – według naszego uznania – bezpłatnie naprawiony, wymieniony lub nastąpi zwrot ceny zakupu. Z gwarancji nie wynikają żadne inne prawa.

Niniejsza gwarancja nie ogranicza Państwa ustawowych praw, w szczególności roszczeń gwarancyjnych wobec danego sprzedawcy. W przypadku wymiany części lub całego artykułu okres gwarancji przedłuża się o trzy lata zgodnie z art. 581 § 1 kodeksu cywilnego. Po upływie czasu gwarancji powstałe naprawy są płatne.

IAN: 366185_2101

 Serwis Polska
Tel.: 22 397 4996
E-Mail: deltasport@lidl.pl

Srdečně blahopřejeme!

Svým nákupem jste se rozhodli pro kvalitní výrobek. Před prvním použitím se prosím seznámte s tímto výrobkem.

Pozorně si přečtete následující návod k použití.


Použijte tento výrobek pouze tak, jak je popsáno, a pro uvedené účely. Uchovejte si tento návod k použití pro budoucí použití. Pokud výrobek předáte třetí osobě, předejte jí i veškerou dokumentaci.


Obsah balení (obr. A)

- 1 x Tabule (1)
- 1 x Nástavec s počítadlem, abecedou a výukovými hodinami (2)
- 4 x Spojovací tyč (3) (4)
- 2 x Spojovací tyč s kolečkem na nastavení (5)
- 1 x Odkládací polička (6)
- 1 x Tyč na roli papíru (7)
- 1 x Role papíru (8)
- 10 x Šroub (40 mm) (9)
- 4 x Šroub (24 mm) (10)
- 10 x Krytka na šrouby (11)
- 2 x Stavěcí šroub (12)
- 1 x Houbička (13)
- 53 x Magnetická písmena a čísla (14)
- 5 x Křída (15)
- 1 x Návod k použití

Technické údaje

Rozměry: cca 68,5 x 119 x 44 cm (š x v x h)

 Datum výroby (měsíc/rok):
07/2021

 Společnost Delta-Sport Handelskontor GmbH tímto prohlašuje, že tento výrobek je v souladu s následujícími základními požadavky a ostatními příslušnými ustanoveními:

2009/48/ES – Směrnice o bezpečnosti hraček

Použití k určitému účelu

Tento výrobek je hračka pro děti od 4 let pro privátní potřebu.

Výrobek obsahuje otočnou tabuli, odkládací poličku a nástavec s počítadlem, abecedním přehledem a výukovými hodinami.

Poznámky k bezpečnosti

- Upozornění. Nevhodné pro děti mladší 36 měsíců. Nebezpečí zalknutí. Malé části.
- Upozornění. Veškeré obalové a upevňovací materiály a sáček „SUPER DRY“ (vysoušecí prostředek) nejsou součástí hračky a musí být z bezpečnostních důvodů odstraněny před tím, než je výrobek předán dětem na hraní.
- Upozornění. Vysoušecí prostředek obsahuje calcium chloride (CAS 10043-52-4). Uchovávejte mimo dosah dětí.
- Ověřte před každým použitím, zda výrobek není poškozen nebo opotřeben. Výrobek smí být používán pouze v bezvadném stavu!
- Nutné sestavení hračky dospělou osobou. Dbejte na to, aby výrobek a veškeré součásti resp. komponenty byly dítěti předány pouze ve smontovaném stavu.
- Děti si smějí s výrobkem hrát jen pod dohledem dospělých.

Montáž

Pozor! Montáž smí provádět pouze dospělí.

Doporučujeme provádět sestavení ve dvou.

Výrobek montujte tak, jak je znázorněno na obrázku B-E.

Upozornění: Než začnete používat magnetickou stranu tabule jako bílou tabuli, měli byste na malém místě v rohu vyzkoušet, zda fixa na bílou tabuli dobře funguje. Za poškození výrobku fixami neručíme.

Uskladnění, čištění

Pokud výrobek nepoužíváte, skladujte jej vždy suchý a čistý při pokojové teplotě.

Utírejte pouze suchým hadříkem.

DŮLEŽITÉ! K čištění nikdy nepoužívejte agresivní čisticí prostředky.

Pokyny k likvidaci

Výrobek a obalový materiál likvidujte do odpadu podle aktuálních místních předpisů. Obalový materiál, jako např. fóliové sáčky, nepatří do dětských rukou. Obalový materiál uchovávejte z dosahu dětí.



Zlikvidujte produkty a balení ekologicky.



Recyklační kód identifikuje různé materiály pro recyklaci.

Kód se skládá z recyklačního symbolu - který indikuje recyklační cyklus - a čísla identifikujícího materiál.

Pokyny k záruce a průběhu služby

Výrobek byl vyroben s velkou péčí a za stálé kontroly. DELTA-SPORT HANDELSKONTOR GmbH poskytuje koncovým privátním zákazníkům na tento výrobek tři roky záruky od data nákupu (záruční lhůta) podle následující ustanovení. Záruka se týká pouze vad materiálu a závad ve zpracování. Záruka se nevztahuje na díly, které podléhají normálnímu opotřebením, a proto je nutné na ně pohlížet jako na rychle opotřebitelné díly (např. baterie), a na křehké díly, např. vypínače, akumulátory nebo díly vyrobené ze skla.

Nároky z této záruky jsou vyloučeny, pokud výrobek byl používán neodborně nebo nedovoleným způsobem nebo nikoli v rámci stanoveného účelu určení nebo předpokládaného rozsahu používání nebo nebyla dodržena zadání v návodu k obsluze, ledaže by koncový zákazník prokázal, že existuje vada materiálu nebo došlo k chybě ve zpracování, které nevyplývají z některé výše uvedených okolností.

Nároky ze záruky lze uplatnit pouze v rámci záruční lhůty po předložení originálního pokladního dokladu. Proto si prosím uschovejte originál pokladního dokladu. Doba záruky se neprodlužuje případnými opravami na základě záruky, zákonné záruky nebo kulance. Totéž platí také pro vyměněné a opravené díly.

Při reklamacích se prosím obračejte na níže uvedenou horkou linku servisu nebo se s námi spojte e-mailem. Pokud se vyskytne případ reklamacie, výrobek Vám – dle naší volby – bezplatně opravíme, vyměníme nebo Vám vrátíme kupní cenu. Další práva ze záruky nevznikají.

Vaše zákonná práva, zejména nároky na zajištění záruky vůči konkrétnímu prodejci, nejsou touto zárukou omezena.

IAN: 366185_2101

 Servis Česko

Tel.: 800143873

E-Mail: deltasport@lidl.cz

Blahoželáme!

Svojím nákupom ste sa rozhodli pre kvalitný výrobok. Pred prvým použitím sa s výrobkom dôkladne oboznámte.

 **Pozorne si prečítajte tento návod na používanie.**

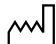
Výrobok používajte len uvedeným spôsobom a na uvedený účel. Tento návod na používanie si dobre uschovajte. Pri odovzdávaní výrobku tretej osobe odovzdajte s výrobkom aj všetky podklady.


Rozsah dodávky (obr. A)

- 1 x tabuľa (1)
- 1 x nástavec s počítadlom, predloha abecedy a hodiny na učenie (2)
- 4 x spojovacia tyč (3) (4)
- 2 x spojovacia tyč s nastaviteľným kolieskom (5)
- 1 x odkladacia priehradka (6)
- 1 x tyč na kotúč papiera (7)
- 1 x kotúč papiera (8)
- 10 x skrutka (40 mm) (9)
- 4 x skrutka (24 mm) (10)
- 10 x kryt na skrutku (11)
- 2 x regulačná skrutka (12)
- 1 x špongia (13)
- 53 x magnetické písmená a číslice (14)
- 5 x krieda (15)
- 1 x návod na používanie

Technické údaje

Rozmery: cca 68,5 x 119 x 44 cm
(Š x V x H)

 Dátum výroby (mesiac/rok):
07/2021

 Spoločnosť Delta-Sport Handelskontor GmbH týmto vyhlasuje, že tento výrobok je v súlade s nasledujúcimi základnými požiadavkami a ostatnými príslušnými ustanoveniami:
2009/48/ES – Smernica o bezpečnosti hračiek

Použitie podľa predpisov

Tento výrobok je hračka pre deti od 4 rokov pre súkromné použitie.

Výrobok obsahuje otáčateľnú časť, priehradku na odkladanie a nástavec s počítadlom, predlohou abecedy a hodinami na učenie.

Bezpečnostné pokyny

- Upozornenie. Nevhodné pre deti vo veku do 36 mesiacov. Nebezpečenstvo dusenia. Malé časti.
- Upozornenie. Všetok obalový/upevňovací materiál a vrečko „SUPER DRY“ (sušiaci prostriedok) nie sú súčasťou hračky a musíte ich z bezpečnostných dôvodov odstrániť predtým, než výrobok odovzdáte deťom na hranie.
- Upozornenie. Sušiaci prostriedok obsahuje calcium chloride (CAS 10043-52-4). Uchovávať mimo dosahu detí.
- Pred každým použitím výrobku skontrolujte, či nie je poškodený alebo opotrebovaný. Výrobok sa môže používať len v bezchybnom stave.
- Vyžaduje sa dohľad dospelých. Dávajte pozor na to, aby sa dieťaťu odovzdal výrobok a všetky jeho súčasti príp. komponenty len v zmontovanom stave.
- Deti sa smú hrať s výrobkom len pod dohľadom dospelých.

Montáž

Pozor! Montáž smú vykonávať len dospelé osoby. Odporúčame montovať výrobok vo dvojici. Výrobok zložte podľa obrázka B-E.

Upozornenie: Pred používaním magnetickej strany tabule ako biela tabuľa, mali by ste v jednom malom rohu vyskúšať s fixkou určenou na bielu tabuľu, či to funguje. Neručíme za poškodenia spôsobené používaním ceruziek na výrobku.

Skladovanie, čistenie

Pri nepoužívaní skladujte výrobok vždy suchý a čistý pri izbovej teplote.

Čistite iba suchou handričkou.

DÔLEŽITÉ! Výrobok nikdy nečistite ostrými čistiacimi prostriedkami.

Pokyny k likvidácii

Výrobok a obalový materiál zlikvidujte v súlade s aktuálnymi miestnymi predpismi. Obalový materiál, ako napr. fóliové vrecúško nepatrí do rúk detí. Obalový materiál uschovajte mimo dosahu detí.



Výrobky a obaly likvidujte ekologickým spôsobom.



Recyklačný kód slúži na označenia rôznych materiálov na navrátenie do obehu opätovného využitia.

Kód sa skladá z recyklačného symbolu - ktorý má odzrkadľovať zhodnotenie recyklačného obehu - a číslo označujúce materiál.

Pokyny k záruke a priebehu servisu

Výrobok bol vyrobený veľmi starostlivo a pod stálou kontrolou. Na tento výrobok poskytuje DELTA-SPORT HANDELSKONTOR GmbH súkromným koncovým užívateľom trojročnú záruku odo dňa kúpy (záručná lehota) po splnení nasledovných podmienok. Záruka platí len na chyby materiálu a spracovania. Záruka sa netýka dielov, ktoré podliehajú bežnému opotrebeniu a preto ich možno považovať za opotrebitelné diely (napr. batérie), ako aj krehkých dielov, napr. vypínače, akumulátory alebo diely, ktoré sú vyrobené zo skla.

Nároky z tejto záruky zanikajú, keď sa výrobok používal neodborne alebo nesprávne, mimo určenia na používanie alebo určeného rozsahu používania alebo neboli dodržané pokyny návodu na obsluhu, s výnimkou, že koncový užívateľ preukáže, že ide o chybu materiálu alebo spracovania, ktorá nebola spôsobená niektorou z hore uvedených okolností.

Záruku je možné uplatniť len počas záručnej lehoty po predložení originálu pokladničného dokladu. Originál pokladničného dokladu preto prosím uschovajte. Záručná doba sa kvôli prípadným záručným opravám, zákonnej záruke alebo ako obchodné gesto nepredlžuje. Platí to aj pre vymenené a opravené diely.

Pri reklamáciách sa prosím najskôr obráťte na dole uvedenú Service-Hotline alebo sa s nami spojte prostredníctvom e-mailu. Ak sa jedná o záručný prípad, výrobok – podľa našej voľby – bezplatne opravíme, vymeníme alebo vrátime kúpnu cenu. Ďalšie práva zo záruky nevyplývajú.

Vaše zákonné práva, hlavne nároky na záručné plnenie voči príslušnému predajcovi, nie sú touto zárukou obmedzené.

IAN: 366185_2101



Servis Slovensko

Tel.: 0850 232001

E-Mail: deltasport@idl.sk

¡Enhorabuena!

Con su compra se ha decidido por un artículo de gran calidad. Familiarícese con el artículo antes de usarlo por primera vez.

 **Para ello, lea detenidamente las siguientes instrucciones de uso.**

Use el artículo solo de la forma descrita y para los campos de aplicación indicados. Conserve estas instrucciones de uso a buen recaudo. Entregue todos los documentos en caso de traspasar el artículo a terceros.


Alcance del suministro (imagen A)

- 1 pizarra (1)
- 1 elemento adicional con ábaco, alfabeto y reloj de aprendizaje (2)
- 4 barra conectora (3) (4)
- 2 barra conectora con rueda de ajuste (5)
- 1 bandeja (6)
- 1 barra para rollo de papel (7)
- 1 rollo de papel (8)
- 10 tornillo (40 mm) (9)
- 4 tornillo (24 mm) (10)
- 10 recubrimiento para tornillo (11)
- 2 tornillo de ajuste (12)
- 1 esponja (13)
- 53 letra y número magnéticos (14)
- 5 tiza (15)
- 1 instrucciones de uso

Datos técnicos

Medidas: aprox. 68,5 x 119 x 44 cm
(L x A x F)

 Fecha de fabricación (mes/año):
07/2021

 Por la presente, Delta-Sport Handelskontor GmbH declara que este artículo cumple con los siguientes requisitos básicos y las disposiciones pertinentes: 2009/48/CE - Directiva sobre la seguridad de los juguetes

Uso conforme a lo previsto

Este artículo es un juguete de uso doméstico para niños a partir de 4 años.

Este artículo contiene una pizarra giratoria, una bandeja y un elemento adicional que contiene un ábaco, un alfabeto y un reloj de aprendizaje.

Indicaciones de seguridad

- Advertencia. No conviene para niños menores de 36 meses. Peligro de atragantamiento. Partes pequeñas.
- Advertencia. Los materiales de embalaje y fijación y la bolsa "SUPER DRY" (desecante) no forman parte del juguete y deben eliminarse por motivos de seguridad siempre antes de entregar el artículo a los niños para jugar.
- Advertencia. El desecante contiene calcium chloride (CAS 10043-52-4). Mantener fuera del alcance de los niños.
- Compruebe si el artículo presenta desperfectos o signos de desgaste antes de cada uso. ¡El artículo debe emplearse únicamente si se encuentra en perfecto estado!
- Se requiere ensamblaje por un adulto. Tenga cuidado de entregar el artículo y todos sus partes o componentes al niño únicamente una vez ensamblados.
- A los niños solo se les permite jugar con el artículo bajo la supervisión de un adulto.

Montaje

¡Atención! Sólo se permite a un adulto montar el artículo. Recomendamos que de ello se encarguen dos personas.

Ensamble el artículo tal y como se muestra en la imagen B-E.

Nota: antes de usar el lado magnético de la pizarra como pizarra blanca, compruebe si puede hacerlo empleando un rotulador especial para pizarras blancas en una pequeña esquina. No nos hacemos responsables de los daños derivados del uso de rotuladores en el artículo.

Almacenamiento, limpieza

Si no va a utilizarlo, almacene siempre el artículo seco y limpio y a temperatura ambiente. Límpielo únicamente pasando un paño de limpieza seco. ¡IMPORTANTE! No lo limpie con productos de limpieza agresivos.

Indicaciones para la eliminación

Elimine el artículo y el material de embalaje conforme a la normativa legal local en la actualidad. No deje material de embalaje, como bolsas de plástico, en manos de niños. Guarde el material de embalaje en un lugar inaccesible para éstos.



Deseche los productos y embalajes de manera respetuosa con el medio ambiente.



El código de reciclaje sirve para identificar diversos materiales para reincorporarlos en el ciclo de reciclaje.

El código consta del símbolo de reciclaje, el cual debe reflejar el ciclo de recuperación, y de un número que identifica el material.

Indicaciones relativas a la garantía y la gestión de servicios

El artículo ha sido fabricado con gran esmero y sometido a controles constantes. Para el mismo, DELTA-SPORT HANDELSKONTOR GmbH ofrece a los clientes finales particulares una garantía de tres años a contar desde la fecha de compra (periodo de garantía) con arreglo a las condiciones que se exponen a continuación. La garantía tiene validez únicamente para fallos del material y fabricación. La garantía no cubre las piezas sometidas a un desgaste normal, las cuales se consideran piezas de desgaste (p. ej., pilas) así como tampoco piezas frágiles como, p. ej., interruptores, baterías o piezas fabricadas en vidrio o cristal.

Se excluyen derechos derivados de esta garantía, si se ha realizado un uso incorrecto o abusivo del artículo o que no se encuentre dentro del marco del uso o ámbito de uso previstos o si no se ha observado lo recogido en el manual de instrucciones, a no ser que el cliente final demuestre que existen fallos del material o fabricación no derivados de una de las circunstancias expuestas anteriormente.

Las demandas derivadas de la garantía sólo podrán presentarse dentro del periodo de garantía exhibiendo el comprobante de compra original. Le rogamos, por ello, que conserve el comprobante de compra original. El periodo de garantía no se verá prolongado por ningún tipo de reparación realizada con motivo de la garantía, la garantía legal o como gesto de buena voluntad. Esto se aplica también a las piezas sustituidas o reparadas.

Por favor, dirija sus quejas primero a la línea telefónica del servicio de atención al cliente que se indica a continuación o póngase en contacto con nosotros por correo electrónico. Si el caso está cubierto por la garantía, a nuestra elección, repararemos o cambiaremos gratuitamente el artículo o le restituiremos el precio de compra del mismo. De la garantía no se derivan otros derechos.

Esta garantía no limitará sus derechos legales, especialmente los derechos de garantía frente al vendedor correspondiente.

IAN: 366185_2101



Servicio España

Tel.: 902 59 99 22

(0,08 EUR/Min.

+ 0,11 EUR/llamada

(tarifa normal))

(0,05 EUR/Min.

+ 0,11 EUR/llamada

(tarifa reducida))

E-Mail: deltasport@lidl.es

Hjertelig tillykke!

Du har valgt at købe et kvalitetsprodukt. Lær produktet at kende, inden du bruger det første gang.



Det gør du ved at læse nedenstående brugervejledning omhyggeligt.


Brug kun produktet som beskrevet og til de angivne anvendelsesområder. Opbevar denne brugervejledning et sikkert sted. Udlever også alle dokumenter, hvis produktet videregives til en tredjepart.


Leveringsomfang (afb. A)

- 1 x tavle (1)
- 1 x opsats med abacus, ABC-skabelon og læreur (2)
- 4 x forbindelsesstang (3) (4)
- 2 x forbindelsesstang med indstillingshjul (5)
- 1 x opbevaringshylde (6)
- 1 x stang til papirrulle (7)
- 1 x papirrulle (8)
- 10 x skrue (40 mm) (9)
- 4 x skrue (24 mm) (10)
- 10 x skrueafdækning (11)
- 2 x pinolskrue (12)
- 1 x svamp (13)
- 53 x bogstaver og tal, magnetisk (14)
- 5 x kridt (15)
- 1 x brugervejledning

Tekniske data

Mål: ca. 68,5 x 119 x 44 cm (B x H x D)

 Fremstillingsdato (måned/år):
07/2021

 Hermed erklærer Delta-Sport Handelskontor GmbH, at denne artikel er i overensstemmelse med

følgende grundlæggende krav og de øvrige gældende bestemmelser:

2009/48/EF – legetøjsdirektiv

Bestemmelsesmæssig anvendelse

Denne artikel er legetøj beregnet til børn fra 4 år til privat brug.

Tavlestanderen omfatter en roterende tavle, en opbevaringshylde og en opsats med abacus, ABC-skabelon og læreur.



Sikkerhedsinformationer

- Advarsel. Ikke egnet for børn under 36 måneder. Kvælningsfare. Små dele.
- Advarsel. Alle emballerings-/monteringsmaterialer og „SUPER DRY“-posen (tørremiddel) er ikke en del af legetøjet, og skal af sikkerhedsgrunde altid fjernes, inden artiklen gives til børnene til at lege med.
- Advarsel. Tørremidlet indeholder calciumchloride (CAS 10043-52-4). Opbevares utilgængeligt for børn.
- Kontrollér artiklen for skader eller slid før hver brug. Artiklen må kun bruges i fejlfri tilstand!
- Samling skal foretages af en voksen. Sørg for, at artiklen og alle dele eller komponenter kun udleveres til barnet i samlet tilstand.
- Børn må kun lege med legetøjet under opsyn af en voksen.

Montering

OBS! Monteringen må kun udføres af en voksen. Vi anbefaler to personer til at samle tavlestanderen.

Montrér tavlestanderen som vist i afbildning B-E.

Bemærk: Før den magnetiske tavleside bruges som whiteboard, bør du prøve et lille hjørne med en whiteboard-pen, og se om det fungerer. Vi er ikke ansvarlige for skader forårsaget af brug af penne på artiklen.

Opbevaring, rengøring

Opbevar altid artiklen tør og ren ved stuetemperatur, når den ikke er i brug.

Tør den kun af med en tør rengøringsklud.

VIGTIGT! Må aldrig rengøres med skrappe rengøringsmidler.

Henvisninger vedr. bortskaffelse

Bortskaf artikel og emballage i overensstemmelse med lokalt gældende forskrifter. Embalagematerialer som f.eks. plastposer hører ikke hjemme i børnehænder. Opbevar emballagen utilgængeligt for børn.



Bortskaf produkter og emballage miljørigtigt.



Genbrugskoden anvendes til mærkning af forskellige materialer med henblik på genvinding.

Koden består af genbrugssymbolet – som afspejler genvindingskredsløbet – og et nummer, der kendetegner materialet.

Oplysninger om garanti og servicehåndtering

Varen er fremstillet med største omhu og under løbende kontrol. DELTA-SPORT HANDELSKONTOR GmbH yder private slutkunder tre års garanti på varen fra købsdato (Garantifrist) i henhold til følgende bestemmelser. Garantien gælder kun for materiale- og fremstillingsfejl. Garantien omfatter ikke dele, der er udsat for normal slid og derfor skal betragtes som sliddele (f.eks. batterier) og ikke skræbelige dele, f.eks. kontakter, genopladelige batterier eller dele, der er fremstillet af glas.


Garantien kan ikke gøres gældende, hvis varen er blevet anvendt ukorrekt eller uagtsomt eller til andre formål end det tilsigtede eller i det tilsigtede omfang. Garantien bortfalder ligeledes ved manglende overholdelse af anvisningerne i betjeningsvejledningen. Kunden skal kunne påvise, at der er tale om materiale- eller fremstillingsfejl og ikke fejl som følge af ovenstående omstændigheder.

Garantien kan kun gøres gældende i garanti-perioden mod fremvisning af original kvittering. Gem derfor den originale kvittering. Garantiperioden forlænges ikke i tilfælde af reparation i henhold til garantien, den lovpligtige garanti eller pr. kulance. Dette gælder også for udskiftede og reparerede dele.

I tilfælde af klager er det muligt at kontakte nedenstående servicelinje eller kontakte os pr. e-mail. Ved garantisager vil vi efter eget skøn reparere varen uden beregning, ombytte varen eller refundere købsprisen. Der er ingen yderligere rettigheder under garantien.

Dine lovmæssige rettigheder, herunder navnlig garantikrav over for sælger, indskrænkes ikke som følge af denne garanti.

IAN: 366185_2101

 Service Danmark
Tel.: 32 710005
E-Mail: deltasport@lidl.dk

DELTA-SPORT HANDELSKONTOR GMBH

Wragekamp 6 • DE-22397 Hamburg
GERMANY



07/2021

Delta-Sport-Nr.: ST-9217

04.16.2021 / PM 4:57

IAN 366185_2101

