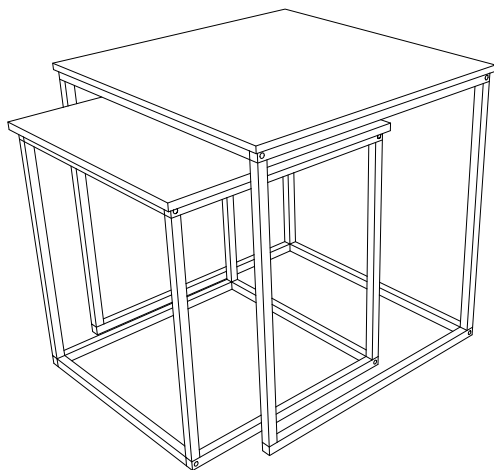


LIVARNO LIVING®



NESTING SIDE TABLES

GB IE NI

NESTING SIDE TABLES

ASSEMBLY INSTRUCTIONS

FR BE

TABLES GIGOGNES

INSTRUCTIONS DE MONTAGE

NL BE

SET BIJZETTAFELS

MONTAGEHANDLEIDING

DE AT CH

BEISTELLTISCH-SET

MONTAGEANLEITUNG

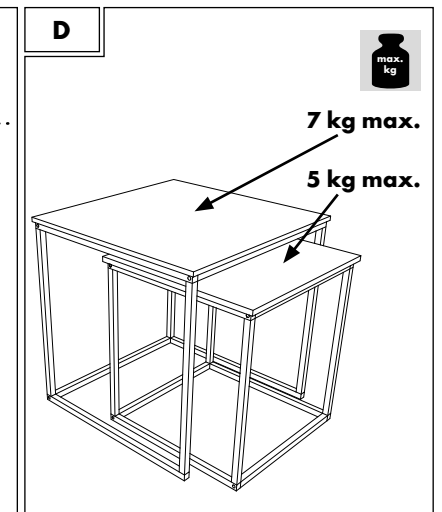
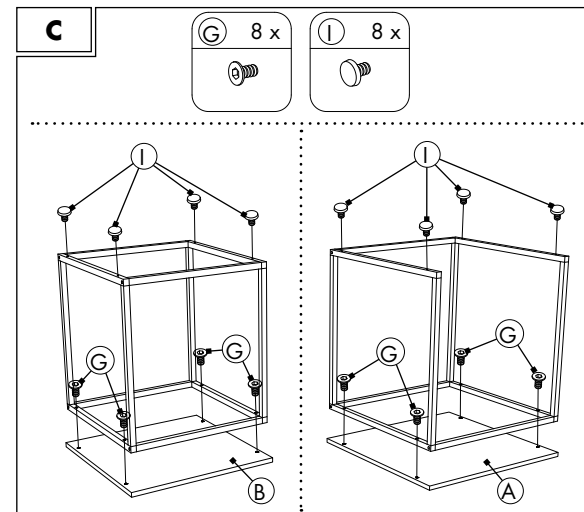
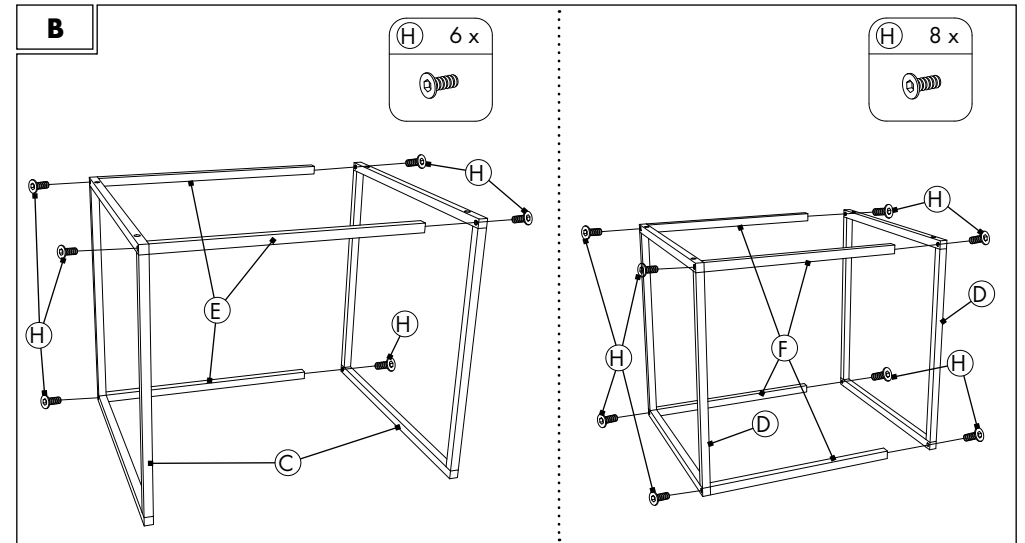
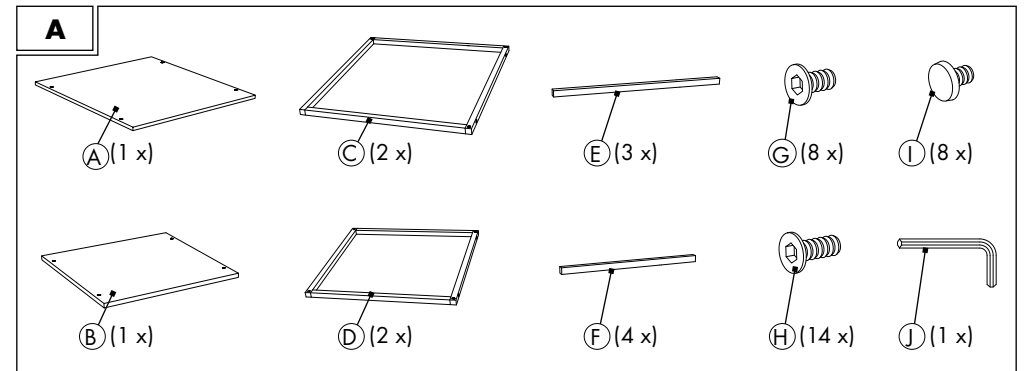


IAN 355564_2004

BE



GB/IE/NI	Nesting side tables Assembly manual	4
FR/BE	Tables gigognes Instructions de montage	7
NL/BE	Set bijzettafels Montagehandleiding	11
DE/AT/CH	Beistelltisch-Set Montageanleitung	15





NESTING SIDE TABLES

Assembly instructions

1. Introduction	4
2. Safety	4
3. Scope of delivery (A)	4
4. Technical specifications	5
5. Safety information	5
6. Assembly (Fig. A)	5
7. Cleaning and care instructions	5
8. Disposal	5
9. Warranty	5
10. Warranty conditions	6
11. Distributor	6
12. Service address	6

1. Introduction

Congratulations!

With your purchase you have opted for a high-quality product. Familiarize yourself with the product before using it for the first time. Please read the following assembly instructions carefully. Only use the product as described and for the specific areas of application. They contain important information for safety, use and disposal. Familiarise yourself with all of the operating and safety information before using the product. Keep these assembly instructions in a safe place. Also provide all of the documentation when passing the product on to third parties.

Explanation of symbols

The following symbols and signal words are used in these assembly Instructions, on the product or on the packaging.

Hereinafter, the Nesting side tables will be referred to as product.

WARNING!

This signal symbol/word indicates a hazard with a high level of risk which, if not avoided, may result in death or serious injury.

CAUTION!

This signal symbol/word indicates a hazard with a low level of risk which, if not avoided, may result in minor or moderate injury.

NOTE!

This signal word warns of possible property damage or provides you with useful additional information regarding the use.



This symbol indicates additional information.



This symbol indicates interior use only.



This symbol indicates potential danger to children.



This symbol indicates how the product may be loaded.



This symbol indicates how the product may not be loaded.



This symbol indicates that the product is not a climbing aid.



This symbol indicates the maximum load weight.



These symbols inform you about the disposal of the packaging and product.



This symbol provides information about the FSC® certificate.

2. Safety

Intended use

The product is not intended for commercial use. Different use or a modification to the product are not deemed as intended use and may lead to risks, such as injuries and damage. The distributor assumes no liability for damage that results from improper use.



The product is exclusively suitable for interior use.

3. Scope of delivery (A)

- 1 x Table top large table (A)
- 1 x Table top small table (B)
- 2 x Frame large table (C)
- 2 x Frame large table (D)
- 3 x Cross brace large table (E)
- 4 x Cross brace small table (F)
- 8 x threaded screw 6 x 25 mm (G)

14 x threaded screw 6 x 35 mm (H)

8 x plastic foot (I)

1 x Allen key 4 mm (J)

1 x assembly instructions

4. Technical specifications

Type: Nesting side tables

IAN: 355564_2004

Tradix Item No.: 355564-20-A

Measurements:

- Large table: approx. 45 x 45 x 45.5 cm (W x D x H)

- Small table: approx. 40 x 40 x 40.5 cm (W x D x H)

Maximum load:

- Large table: approx. 7 kg

- Small table: approx. 5 kg

Total weight: 6.9 kg

Material: Wood, metal

Production date: 08/2020

Warranty: 3 Years

5. Safety information

WARNING!

Risk of injury and suffocation!



If children play with the product or the packaging, they may injure themselves or suffocate!

- Do not let children play with the product or the packaging.
- Supervise children who are close to the product.

WARNING!

Risk of injury!

A defective product is not allowed to be used! There is a risk of injury!

- Do not use the product in the case of malfunctions, damage or defects.
- Significant danger can occur for the user in the case of improper repairs.

6. Assembly (Fig. A)

1. Remove all packaging materials.
2. Check whether all parts are available and undamaged.
If this is not the case, notify the specified service address.

For assembly, you will need an Allen key (J) (in the scope of supply).

- Assemble the product as shown in **Fig. B** to **Fig. C**.

CAUTION!

Risk of injury!

There is a risk of injury due to tumbling or falling.



- The product is not a climbing aid.
- Never stand or sit on the product.

CAUTION!

Danger of property damage!

The product is not allowed to be overloaded.



- Only load the product up to the max. weight specification, see **Fig. D**.



- Only load the product in the middle.



- Do not load the product on the edge, it can tip over.

- Avoid pushing the product across the floor. The floor could become scratched.

7. Cleaning and care instructions

NOTE!

Danger of material damage!

- only clean with a damp cloth
- only use a mild detergent
- do not use any strong detergents and/or chemicals
- do not use sharp-edged tools such as spatulas or similar, they can damage the surface

8. Disposal

Disposal of the packaging



The packaging and operating instructions are made of 100 % environmentally

friendly materials, which you may dispose of at local recycling centres.

Disposal of the product

The product may not be disposed of with normal household waste. Please find out about disposal options for the product from your local authority or town administration.

9. Warranty

Warranty from TRADIX GmbH & Co. KG

Dear customer, the warranty on this product is 3 years from the purchase date. In the event of defects in this product, you are entitled to exercise your statutory rights against the seller of the product. These

statutory rights are not limited by our warranty described in the following.

10. Warranty conditions

The warranty begins on the date of purchase. Please keep the original receipt. This document is required as verification of the purchase.

If a material or manufacturing defect arises within three years from the purchase date of this product, the product will be repaired or replaced, as per our choice, at no charge to you. This warranty service requires the submission of the purchase receipt and the defective product within the three-year period and a short written description of the defect and when it arose.

If the defect is covered by our warranty, the repaired or a new product will be returned to you. The warranty period does not restart with the repair or replacement of the product.

Guarantee period and statutory claims for defects

The guarantee period will not be extended by the warranty. This also applies to replaced and repaired parts. Damage and defects which may possibly already exist upon purchase must be reported immediately after unpacking. After the guarantee period has expired, required repairs shall be subject to a charge.

Scope of guarantee

The device has been carefully produced under strict quality guidelines and conscientiously inspected prior to delivery. The guarantee service applies to material or manufacturing faults. This guarantee does not extend to product parts, which are exposed to normal wear and tear and can therefore be regarded as wearing parts or to damage to fragile parts, e.g. switches, battery packs or which are made of glass. This guarantee shall lapse, if the product is damaged, not used properly or maintained properly. For proper use of the product, all of the instructions in the operating instructions must be precisely complied with. Purposes and actions, which are dissuaded from or warned about in the operating instructions must be avoided.

The product is only intended for private and not commercial use. In the case of abusive and improper handling, use of force and with interventions, which are not performed by our authorised service branch, the guarantee shall lapse.

Processing in the case of a guarantee claim.

To ensure quick processing of your concern, please follow the instructions below:

- Please have the till receipt and article number available (e.g. IAN 355564_2004) as proof of the purchase.
- You can find the article number on the rating plate on the product, as an engraving on the product, the title page of your instructions (bottom left) or the sticker on the back or underside of the product.
- If malfunctions or other defects occur, first contact the service department below by telephone or e-mail.
- You can then send a product that has been recorded as being defective, including the proof of purchase (till receipt) and stating what the defect is and when it occurred, postage-free to the service address provided to you.

On www.lidl-service.com, you can download these an many other manuals, product videos and installation software.



With this QR code, you can directly reach the Lidl Service website (www.lidl-service.com) and can open your operating instructions by entering the article number (IAN)355564_2004.

11. Distributor

TRADIX GmbH & Co. KG
Schwanheimer Str. 132
DE-64625 Bensheim/GERMANY

12. Service address

TRADIX SERVICE-CENTER
c/o Teknihall Elektronik GmbH
Breitefeld 15
DE-64839 Münster/GERMANY

Hotline: 00800 30012001 (free of charge, mobile networks may vary)
E-Mail: tradix-gb@teknihall.com

08/2020
Tradix Item No.: 355564-20-A

IAN 355564_2004



TABLES GIGOGNES Instructions de montage

1. Introduction	7
2. Sécurité	7
3. Étendue de la livraison (A)	7
4. Caractéristiques techniques.....	8
5. Consignes de sécurité	8
6. Montage (Fig. A).....	8
7. Consignes de nettoyage et d'entretien.....	8
8. Élimination.....	8
9. Garantie.....	9
10. Conditions de garantie	9
11. Distributeur	9
12. Adresse du service	9

1. Introduction Félicitations !

Vous avez acheté un produit de haute qualité. Avant la première utilisation, il convient de se familiariser avec le produit. Pour cela, lire attentivement la notice de montage ci-dessous. Avant d'utiliser le produit, se familiariser avec toutes les consignes d'utilisation et de sécurité. Utiliser uniquement le produit comme décrit et pour les domaines d'utilisation indiqués. Conserver cette notice de montage. En cas de transmission du produit à des tiers, leur remettre également tous les documents correspondants.

Légende

Les symboles et mots de signalisation suivants sont utilisés dans les instructions de montage, sur le produit ou sur l'emballage.

Le Tables gigognes est désigné par produit dans ce qui suit.

AVERTISSEMENT !

Ce mot-clé désigne un danger à risque élevé pouvant entraîner de graves blessures ou même la mort s'il n'est pas évité.

PRUDENCE !

Ce mot-clé désigne un danger à risque faible pouvant entraîner des blessures modérées à mineures s'il n'est pas évité.

REMARQUE !

Ce symbole indique un risque de dommages ma-

tériels ou vous fournit des informations supplémentaires utiles concernant l'utilisation.



Ce symbole donne des informations supplémentaires importantes. formation en hin.



Ce symbole indique une utilisation exclusivement en intérieur.



Ce symbole indique de possibles risques concernant les enfants.



Ce symbole indique la manière de poser des charges sur le produit.



Ce symbole indique comment il est interdit de poser des charges sur le produit.



Ce symbole indique qu'il est interdit de se servir du produit comme marchepied.



Ce symbole indique le poids de charge maximal.



Ces symboles vous informent à propos de l'élimination de l'emballage et du produit.



Ce symbole renseigne sur le certificat FSC®.

2. Sécurité Utilisation conforme

L'article n'est pas destiné à une utilisation industrielle. Toute utilisation ou modification de l'article est considérée comme non conforme et peut entraîner des risques tels que des blessures et des détériorations. Le responsable de la mise sur le marché décline toute responsabilité pour les dommages qui résulteraient d'une utilisation non conforme.



Le produit est exclusivement destiné à une utilisation en intérieur.

3. Étendue de la livraison (A)

- 1 x plateau grande table (A)
- 1 x plateau petite table (B)
- 2 x cadres grande table (C)
- 2 x cadres petite table (D)
- 3 x barres transversales grande table (E)

- 4 x barres transversales petite table (F)
- 8 x boulons filetés 6 x 25 mm (G)
- 14 x boulons filetés 6 x 35 mm (H)
- 8 x pieds en plastique (I)
- 1 x clé Allen 4 mm (J)
- 1 x instructions de montage

4. Caractéristiques techniques

Type : Tables gigognes
IAN : 355564_2004

N° Tradix : 355564-20-A

Dimensions :

- Grande table : env. 45 x 45 x 45,5 cm (L x P x H)
- Petite table : env. 40 x 40 x 40,5 cm (L x P x H)

Charge max. :

- Grande table : env. 7 kg
- Petite table : env. 5 kg

Poids total : 6.9 kg

Matériau : Bois, métal

Date de production : 08/2020

Garantie: 3 ans

5. Consignes de sécurité

AVERTISSEMENT !

Risque de blessure et d'étouffement !



Les enfants peuvent se blesser ou bien s'étouffer s'ils jouent avec le produit ou son emballage !

- Ne pas laisser jouer les enfants avec le produit ou l'emballage.
- Surveiller les enfants se trouvant à proximité du produit.

AVERTISSEMENT !

Risque de blessures ! Un produit défectueux ne doit pas être utilisé ! Un risque de blessures existe !

- Ne pas utiliser le produit en cas de dysfonctionnement, de dommage ou de défaut.
- Toute réparation non correctement effectuée entraîne le risque de graves blessures pour l'utilisateur.

6. Montage (Fig. A)

1. Retirer tous les matériaux d'emballage.
2. Vérifier que toutes les pièces sont au complet et non endommagées.
Si ce n'est pas le cas, contacter l'adresse de service indiquée.
Pour le montage, vous avez besoin d'une clé Allen

(J) (comprise dans le matériel fourni).

- Monter le produit comme décrit dans les **Fig. B** à **Fig. C**.

PRUDENCE !

Risque de blessures !

Il y a risque de blessures par chute.



- Le produit n'est pas une aide à l'escalade.
- Ne montez et ne vous asseyez jamais sur le produit.

PRUDENCE !

Risque de dommages matériels !

Le produit ne doit pas être surchargé.



- Charger le produit uniquement jusqu'au poids indiqué, voir **Fig. D**.
- Charger le produit uniquement au centre.
- Ne pas charger le produit sur le bord, il risque de basculer.
- Évitez de faire glisser le produit sur le sol.

Cela pourrait rayer le sol.

7. Consignes de nettoyage et d'entretien

REMARQUE !

Danger de dégât matériel!

- Nettoyer exclusivement avec un chiffon humide
- Utiliser uniquement un nettoyant un détergent doux
- Ne pas utiliser de produits nettoyants ou de produits chimiques agressifs
- Ne pas utiliser d'outils tranchants tels que des spatules ou similaires, ils peuvent endommager la surface

8. Élimination

Élimination de l'emballage



L'emballage et la notice d'utilisation sont constitués à 100 % de matériaux écologiques que vous pouvez éliminer dans les centres de recyclage locaux.

Élimination du produit

Le produit ne doit pas être éliminé avec les déchets ménagers. Veuillez-vous informer auprès de votre commune ou de l'administration de votre ville concernant les possibilités d'élimination du produit.

9. Garantie

Garantie de la TRADIX GmbH & Co. KG

Chère cliente, Cher client, vous recevez trois ans de garantie sur ce produit à compter de la date d'achat. Des droits légaux vous reviennent contre le vendeur en cas de vices de ce produits. Ces droits légaux ne sont pas limités par notre garantie présentée ci-après.

10. Conditions de garantie

La période de garantie commence à partir de la date d'achat. Veuillez bien conserver le ticket de caisse original. Ce document est requis comme justificatif d'achat.

En cas d'apparition d'un vice de matériel ou de fabrication dans les trois ans suivant la date d'achat de ce produit, nous nous chargeons, selon notre choix, de réparer ou de remplacer le produit et ce, gratuitement pour vous. La prestation de garantie présuppose la présentation du produit défectueux et du justificatif d'achat (ticket de caisse) et la description succincte écrite du vice et de la date de son apparition. Si un défaut est couvert par notre garantie, vous recevez le produit réparé ou un nouveau produit. La réparation ou le remplacement du produit n'entraîne pas le début d'une nouvelle période de garantie.

Durée de garantie et droits de garantie légaux

La durée de garantie n'est pas prolongée par une action en garantie. Ceci s'applique également aux pièces remplacées et réparées. Les dommages et défauts existant éventuellement déjà au moment de l'achat doivent être signalés immédiatement après le déballage. Les réparations effectuées après la fin de la durée de garantie sont facturées.

Étendue de la garantie

L'appareil a été soigneusement fabriqué selon des directives de qualité strictes et scrupuleusement testé avant la livraison. La garantie s'applique aux défauts de matériel ou de fabrication. Cette garantie ne couvre pas les pièces du produit soumises à l'usure normale et peuvent donc être considérées comme des pièces d'usure ni les dommages causés aux pièces fragiles telles que les interrupteurs, les piles ou le verre.

Cette garantie est annulée si le produit a été endommagé, mal utilisé ou entretenu. Pour une utilisation correcte du produit, toutes les consignes spécifiées dans ce mode d'emploi doivent être strictement respectées. Toute utilisation ou action que le mode d'emploi déconseille ou contre laquelle il met en

garde doit être évitée.

Le produit est destiné uniquement à un usage privé et non commercial. La garantie expire en cas d'utilisation incorrecte et abusive, d'usage de la force et en cas d'interventions non effectuées par notre service après-vente agréé.

Traitement en cas de réclamation au titre de la garantie

Afin d'assurer un traitement rapide de votre demande, veuillez suivre les instructions ci-dessous :

- Pour toutes vos demandes, veuillez conserver à disposition le ticket de caisse et le numéro d'article (par ex. IAN 355564_2004) comme preuve d'achat.
- Le numéro d'article se trouve sur la plaque signalétique du produit, gravée sur le produit, sur la page de ouverture de votre mode d'emploi (en bas à gauche) ou sur l'autocollant au dos ou en bas du produit.
- En cas de dysfonctionnement ou d'autres défauts, veuillez contacter le service après-vente indiqué ci-dessous par téléphone ou par e-mail.
- Vous pouvez retourner gratuitement un produit ayant été enregistré comme défectueux à l'adresse du service après-vente communiqué, en joignant le justificatif d'achat (ticket de caisse) et une indication de la nature du défaut et du moment où il s'est produit.

Sur www.lidl-service.com, vous pouvez télécharger le présent mode d'emploi ainsi que de nombreux autres manuels, vidéos de produits et logiciels d'installation.



Ce code QR vous amène directement à la page du service après-vente Lidl (www.lidl-service.com) et votre mode d'emploi peut être ouvert en entrant le numéro d'article (IAN) 355564_2004.

11. Distributeur

TRADIX GmbH & Co. KG
Schwanheimer Str. 132
DE-64625 Bensheim/GERMANY

12. Adresse du service

TRADIX SERVICE-CENTER
c/o Teknihall P/A Siemtech
ZA.Les Anguillaraires 1
FR-31410 Noe / FRANCE

Hotline : 00800 30012001 (gratis, différent pour la téléphonie mobile)

E-Mail: tradix-fr@teknihall.com

TRADIX SERVICE-CENTER
c/o teknihall Benelux bvba
Brusselstraat 33
BE-2321 MEER / BELGIUM

Hotline: 00800 30012001 (gratis, différent pour la téléphonie mobile)

E-Mail: tradix-be@teknihall.com

08/2020

N° Tradix : 355564-20-A

IAN 355564_2004

NL **BE**

SET BIJZETTAfels Montagehandleiding

1. Inleiding	11
2. Veiligheid	11
3. Leveringsomvang (A)	11
4. Technische gegevens	12
5. Veiligheidsinstructies	12
6. Montage (afb. A)	12
7. Reinigings- & verzorgingsinstructies	12
8. Afvalverwerking	12
9. Garantie	13
10. Garantievoorwaarden	13
11. Distributeur	13
12. Serviceadressen	14

1. Inleiding

Van harte gefeliciteerd!

Met uw aankoop hebt u voor een hoogwaardig product gekozen. Maak uzelf vertrouwd met het product voordat u het voor de eerste keer gebruikt. Om dit te doen, leest u de volgende montagehandleiding aandachtig door. Voordat u het product in gebruik neemt, dient u zich vertrouwd te maken met alle bedienings- en veiligheidsinstructies. Gebruik het product alleen zoals beschreven en voor de gespecificeerde toepassingsgebieden. Berg deze montagehandleiding goed op. Overhadig alle documenten als u het product aan derden doorgeeft.

Tekentoelichting

De volgende symbolen en signaalwoorden worden in deze montagehandleiding op de product of op de verpakking gebruikt.

Hierna wordt het Set bijzettafels product genoemd.

WAARSCHUWING!

Dit signaalsymbool/-woord betekent een gevaar met een hoog risico dat, indien niet voorkomen, de dood of ernstig letsel tot gevolg kann hebben.

VOORZICHTIG!

Dit signaalsymbool/-woord betekent een gevaar met een laag risico dat, indien niet voorkomen, licht of matig letsel tot gevolg kann hebben.

LET OP!

Dit signaalwoord waarschuwt voor mogelijke materi-

ele schade of geeft u nuttige aanvullende informatie over het gebruik.



Dit symbool geeft verdere informatie aan. formationen hin.



Dit symbool geeft alleen het gebruik binnenshuis aan.



Dit symbool geeft mogelijke gevaren met betrekking tot kinderen aan.



Dit symbool geeft aan hoe het product mag worden belast.



Dit symbool geeft aan hoe het product niet mag worden belast.



Dit symbool geeft aan dat het product geen klimhulpmiddel is.



Dit symbool biedt informatie over het maximaal belastbare gewicht.



Deze symbolen informeren u over het afvoeren van verpakkingen en producten.



Dit teken biedt informatie over het FSC®-certificaat.

2. Veiligheid Gebruik voor het beoogde doel


Het product is niet bestemd voor commercieel gebruik. Elk ander gebruik of elke andere wijziging van het product wordt beschouwd als niet voor het beoogde doel en kan leiden tot risico's zoals letsel en schade. Voor schade die het gevolg is van gebruik dat niet voor het beoogde doel is, is de distributeur niet aansprakelijk.



Het product is uitsluitend bestemd voor gebruik binnenshuis.

3. Leveringsomvang (A)

- 1 x tafelblad grote tafel (A)
- 1 x tafelblad kleine tafel (B)
- 2 x frame grote tafel (C)
- 2 x frame kleine tafel (D)
- 3 x dwarssteun grote tafel (E)
- 4 x dwarssteun kleine tafel (F)
- 8 x schroefdraadschroef 6 x 25 mm (G)

- 14 xschroefdraadschroef 6 x 35 mm 
- 8 x kunststofvoet 
- 1 x allen key 4 mm 
- 1 x montagehandleiding

4. Technische gegevens

Type: Set bijzettafels

IAN: 355564_2004

Tradix-nr.: 355564-20-A

Afmetingen:

- Grote tafel: ongeveer 45 x 45 x 45,5 cm (B x D x H)

- Kleine tafel: ongeveer 40 x 40 x 40,5 cm (B x D x H)

Maximale belasting:

- Grote tafel: ongeveer 7 kg

- Kleine tafel: ongeveer 5 kg

Totaalgewicht: 6,9 kg

Materiaal: Hout, metaal

Productiedatum: 08/2020

Garantie: 3 jaar

5. Veiligheidsinstructies

WAARSCHUWING!

Gevaar voor verwonding en verstikking!



Als kinderen met het product of de verpakking spelen, kunnen ze zich verwonden of stikken!

- Laat geen kinderen met het product of verpakking spelen.
- Houd toezicht op kinderen in de buurt van het product.

WAARSCHUWING!

Letselgevaar!

Er mag geen defect product worden gebruikt! Er bestaat letselgevaar!

- Gebruik het product niet in geval van functionele storingen, schade of defecten.
- Ondeskundige reparaties kunnen aanzienlijk gevaar voor gebruikers met zich meebrengen.

6. Montage (afb. A)

1. Verwijder al het verpakkingsmateriaal.
2. Controleer of alle onderdelen aanwezig en onbeschadigd zijn.
Als dit niet het geval is, neem dan contact op met het opgegeven serviceadres.

Voor de montage heeft u een allen key  nodig

(meegeleverd).

- Monteer het product zoals in **afb. B** tot **afb. C** afgebeeld.

VOORZICHTIG!

Letselgevaar!

Er bestaat letselgevaar door valpartijen.



- Het product is geen klimhulpmiddel.
- Ga nooit op het product staan of zitten.

VOORZICHTIG!

Gevaar voor schade aan eigendommen!



Het product mag niet overbelast raken.



- Belast het product alleen tot het aangegeven maximale gewicht, zie **afb. D**.



- Oefen alleen druk uit op het midden van het product.



- Oefen geen druk op de rand van het product uit, deze kan kantelen.

- Voorkom dat het product over de vloer wordt geschoven. De vloer kan bekrast raken.

7. Reinigings- & verzorgingsinstructies

LET OP!

Gevaar voor materiële schade!

- alleen met een vochtige doek schoonmaken
- gebruik alleen een mild schoonmaakmiddel
- geen agressieve schoonmaakmiddelen of chemicaliën gebruiken
- gebruik geen scherpe voorwerpen, zoals spatels en dergelijke, omdat hierdoor het oppervlak kann worden beschadigd.

8. Afvalverwerking Verpakking weggoien



De verpakking en de gebruiksaanwijzing zijn gemaakt van 100% milieuvriendelijke materialen die u kunt weggoien bij uw lokale recyclingfaciliteiten.

Produkt afvoeren

Het product mag niet worden weggegooid in het gewone huishoudelijke afval. Neem contact op met uw gemeente of gemeente voor informatie over de afvoermogelijkheden van het product.

9. Garantie

Garantie van TRADIX GmbH & Co. KG.

Beste klant, u ontvangt op dit product een garantie van 3 jaar vanaf de datum van aankoop. In geval van defecten in dit product, kunt u uw wettelijke rechten ten opzichte van de verkoper van het product uitoefenen. Deze wettelijke rechten worden door onze onderstaande garantie niet beperkt.

10. Garantievoorwaarden

De garantieperiode begint vanaf de datum van aankoop. Bewaar zorgvuldig het originele kassaticket. Dit document is nodig als bewijs van aankoop.

Als er binnen drie jaar na de aankoopdatum van dit product defecten in het materiaal of in de fabricage optreden, want wordt het product door ons - naar eigen oordeel - gratis gerepareerd of vervangen. Deze garantie geldt op voorwaarde dat binnen de termijn van drie jaar het defecte product en het aankoopbewijs (kassaticket) getoond wordt en schriftelijk kort beschreven wordt wat het defect is en wanneer het opgetreden is.

Wanneer het defect door onze garantie gedekt is, ontvangt u het gerepareerde of een nieuw product terug. Na het repareren of vervangen van het product begint geen nieuwe garantietermijn.

Garantieperiode en wettelijke claims voor gebreken

De garantieperiode wordt niet verlengd door de garantie. Dit geldt ook voor vervangen en gerepareerde onderdelen. Eventuele beschadigingen en gebreken die op het moment van aankoop reeds aanwezig zijn, moeten onmiddellijk na het uitpakken worden gemeld. Voor reparaties na afloop van de garantieperiode worden kosten in rekening gebracht

Omvang van de garantie

Het apparaat is zorgvuldig geproduceerd volgens strenge kwaliteitsrichtlijnen en voor uitlevering zorgvuldig getest. De garantie is van toepassing op materiaal- of fabricagefouten. Deze garantie is niet van toepassing op productonderdelen die onderhevig zijn aan normale slijtage en daarom kunnen worden beschouwd als slijtageonderdelen of voor schade aan kwetsbare onderdelen zoals schakelaars, accu's of onderdelen die van glas zijn gemaakt.

Deze garantie is ongeldig als het product is beschadigd, op ondeskundige wijze is gebruikt of onderhouden. Voor deskundig gebruik van het product moeten alle instructies in deze gebruiksaanwijzing strikt worden opgevolgd. Elk gebruik of elke handeling die in deze gebruiksaanwijzing wordt afgera-

den of waarvoor wordt gewaarschuwd, moet worden voorkomen.

Het product is uitsluitend bestemd voor privé- en niet voor commercieel gebruik. De garantie vervalt in geval van ongepaste en ondeskundige behandeling, gebruik van geweld en ingrepen die niet door onze geautoriseerde servicemedewerkers werden uitgevoerd.

Verwerking in geval van een garantieclaim

Om een snelle verwerking van uw aanvraag te garanderen, dient u de onderstaande instructies te volgen:

- Houd de kassabon en het artikelnummer (bijv. IAN 355564_2004) bij de hand als aankoopbewijs voor alle aanvragen.
- Het artikelnummer vindt u op het typeplaatje op het product, op een gravure op het product, op de titelpagina van uw gebruiksaanwijzing (links- of rechts- of op de sticker op de achterkant of onderkant van het product).
- Als er zich functionele fouten of andere defecten voordoen, neem dan eerst telefonisch of per e-mail contact op met de hieronder genoemde serviceafdeling.
- U kunt dan een product dat als defect is geregistreerd, franco opsturen naar het aan u verstrekte serviceadres, met bijvoeging van de ontvangst van de aankoop (kassabon) en een indicatie van waaruit het defect bestaat en wanneer het zich heeft voorgedaan.

Op www.lidl-service.com kunt u deze en vele andere handleidingen, productvideo's en installatiesoftware downloaden.



Deze QR-code brengt u direct naar de Lidl-servicepagina (www.lidl-service.com) en u kunt uw gebruiksaanwijzing openen door het artikelnummer (IAN) 355564_2004 in te voeren.

11. Distributeur

TRADIX GmbH & Co. KG
Schwanheimer Str. 132
DE-64625 Bensheim/GERMANY

12. Serviceadressen

TRADIX SERVICE-CENTER
c/o tehnikhall Benelux bvba
BE-2321 MEER/BELGIUM

Hotline: 00800 30012001 (gratis, mobiele telefoon afwijkend)

E-Mail: tradix-nl@teknihall.com

E-Mail: tradix-be@teknihall.com

08/2020

Tradix Art.-No. : 355564-20-A

IAN 355564_2004

DE AT CH

BEISTELLTISCH-SET

Montageanleitung

1. Einleitung.....	15
2. Sicherheit.....	15
3. Lieferumfang (A).....	15
4. Technische Daten	16
5. Sicherheitshinweise	16
6. Montage (Abb. A)	16
7. Reinigungs- & Pflegehinweise.....	16
8. Entsorgung	16
9. Garantie.....	17
10. Garantiebedingungen	17
11. Inverkehrbringer	17
12. Serviceadresse	17

1. Einleitung

Herzlichen Glückwunsch!

Mit Ihrem Kauf haben Sie sich für ein hochwertiges Produkt entschieden. Machen Sie sich vor der ersten Inbetriebnahme mit dem Produkt vertraut. Lesen Sie hierzu aufmerksam die nachfolgende Montageanleitung. Machen Sie sich vor der Benutzung des Produkts mit allen Bedien- und Sicherheitshinweisen vertraut. Benutzen Sie das Produkt nur wie beschrieben und für die angegebenen Einsatzbereiche. Bewahren Sie diese Montageanleitung gut auf. Händigen Sie alle Unterlagen bei Weitergabe des Produkts an Dritte ebenfalls mit aus.

Zeichenerklärung

Die folgenden Symbole und Signalwörter werden in dieser Montageanleitung, auf dem Produkt oder auf der Verpackung verwendet.

Im Folgenden wird der Beistelltisch-Set Produkt genannt.

WARNUNG!

Dieses Signalsymbol/-wort bezeichnet eine Gefährdung mit einem hohen Risikograd, die, wenn sie nicht vermieden wird, den Tod oder eine schwere Verletzung zur Folge haben kann.

VORSICHT!

Dieses Signalsymbol/-wort bezeichnet eine Gefährdung mit einem niedrigen Risikograd, die, wenn sie nicht vermieden wird, eine geringfügige oder mäßige Verletzung zur Folge haben kann.

HINWEIS!

Dieses Signalwort warnt vor möglichen Sachschäden oder bietet Ihnen nützliche Zusatzinformationen zur Verwendung.



Dieses Symbol weist auf weiterführende Informationen hin.



Dieses Symbol weist auf die Verwendung nur im Innenbereich hin.



Dieses Symbol weist auf mögliche Gefahren in Bezug auf Kinder hin.



Dieses Symbol zeigt an, wie das Produkt belastet werden darf.



Dieses Symbol zeigt an, wie das Produkt nicht belastet werden darf.



Dieses Symbol zeigt an, dass das Produkt keine Steighilfe ist.



Dieses Symbol gibt Auskunft über das maximale Belastungsgewicht.



Diese Symbole informieren Sie über die Entsorgung von Verpackung und Produkt.



Dieses Symbol gibt Auskunft über das FSC®-Zertifikat.

2. Sicherheit

Bestimmungsgemäßer Gebrauch

Das Produkt ist nicht für den gewerblichen Einsatz bestimmt. Andere Verwendung oder Veränderung am Produkt gelten als nicht bestimmungsgemäß und können zu Risiken wie Verletzungen und Beschädigungen führen. Für Schäden, die aus der nicht bestimmungsgemäßen Verwendung resultieren, übernimmt der Inverkehrbringer keine Haftung.



Das Produkt ist ausschließlich für den Gebrauch im Innenbereich geeignet.

3. Lieferumfang (A)

- 1 x Tischplatte großer Tisch (A)
- 1 x Tischplatte kleiner Tisch (B)
- 2 x Rahmen großer Tisch (C)
- 2 x Rahmen kleiner Tisch (D)

- 3 x Querstrebe großer Tisch (E)
- 4 x Querstrebe kleiner Tisch (F)
- 8 x Gewindestchraube 6 x 25 mm (G)
- 14 x Gewindestchraube 6 x 35 mm (H)
- 8 x Kunststofffuß (I)
- 1 x Innensechskant 4 mm (J)
- 1 x Montageanleitung

4. Technische Daten

Typ: Beistelltisch-Set
IAN 355564_2004

Tradix Art.-Nr.: 355564-20-A

Abmessungen:

- Großer Tisch: ca. 45 x 45 x 45,5 cm (B x T x H)
- Kleiner Tisch: ca. 40 x 40 x 40,5 cm (B x T x H)

Maximale Belastung:

- Großer Tisch: ca. 7 kg
- Kleiner Tisch: ca. 5 kg

Gesamtgewicht: 6,9 kg

Material: Holz, Metall

Produktionsdatum: 08/2020

Garantie: 3 Jahre

5. Sicherheitshinweise

! WARNUNG!

Verletzungs- und Erstickungsgefahr!



Wenn Kinder mit dem Produkt oder der Verpackung spielen, können sie sich daran verletzen oder ersticken!

- Lassen Sie Kinder nicht mit dem Produkt oder der Verpackung spielen.
- Beaufsichtigen Sie Kinder in der Nähe des Produktes.

! WARNUNG!

Verletzungsgefahr!

Ein defektes Produkt darf nicht benutzt werden! Es besteht Verletzungsgefahr!

- Benutzen Sie das Produkt nicht bei Funktionsstörungen, Beschädigungen oder Defekten.
- Durch unsachgemäße Reparaturen können erhebliche Gefahren für den Benutzer entstehen.

6. Montage (Abb. A)

1. Entfernen Sie sämtliches Verpackungsmaterial.
2. Überprüfen Sie, ob alle Teile vorhanden und unbeschädigt sind.
Falls dies nicht der Fall ist, melden Sie sich bei der angegebenen Serviceadresse.

Zur Montage benötigen Sie einen Innensechskant (J) (im Lieferumfang).

- Montieren Sie das Produkt wie in den **Abb. B** bis **Abb. C** gezeigt.

! VORSICHT!

Verletzungsgefahr!

Es besteht Verletzungsgefahr durch Stürzen oder Fallen.



- Das Produkt ist keine Steighilfe.
- Stellen oder setzen Sie sich niemals auf das Produkt.

! VORSICHT!

Gefahr von Sachbeschädigung!

Das Produkt darf nicht überlastet werden.



- Belasten Sie das Produkt nur bis zur max. Gewichtsangabe, siehe **Abb. D**.



- Belasten Sie das Produkt nur mittig.



- Belasten Sie das Produkt nicht am Rand, es kann umkippen.

- Vermeiden Sie es, dass Produkt über den Boden zu schieben. Der Boden kann verkratzt werden.

7. Reinigungs- & Pflegehinweise

HINWEIS!

Gefahr von Sachschäden!

- nur mit einem feuchten Lappen reinigen
- benutzen Sie nur ein mildes Reinigungsmittel
- keine scharfen Reinigungsmittel bzw. Chemikalien verwenden
- keine scharfkantigen Produkte, wie z. B. Spachteln oder Ähnliches verwenden, sie können die Oberfläche beschädigen

8. Entsorgung

Verpackung entsorgen



Die Verpackung und die Bedienungsanleitung bestehen zu 100 % aus umweltfreundlichen Materialien, die Sie über die örtlichen Recyclingstellen entsorgen können.

Die Verpackung und die Bedienungsanleitung bestehen zu 100 % aus umweltfreundlichen Materialien, die Sie über die örtlichen Recyclingstellen entsorgen können.

Produkt entsorgen

Das Produkt darf nicht über den normalen Hausmüll entsorgt werden. Über Entsorgungsmöglichkeiten des Produktes informieren Sie sich bitte bei Ihrer Gemeinde oder Stadtverwaltung.

9. Garantie

Garantie der TRADIX GmbH & Co. KG

Sehr geehrte Kundin, sehr geehrter Kunde, Sie erhalten auf dieses Produkt 3 Jahre Garantie ab Kaufdatum. Im Falle von Mängeln dieses Produkts stehen Ihnen gegen den Verkäufer des Produkts gesetzliche Rechte zu. Diese gesetzlichen Rechte werden durch unsere im Folgenden dargestellte Garantie nicht eingeschränkt.

10. Garantiebedingungen

Die Garantiefrist beginnt mit dem Kaufdatum. Bitte bewahren Sie den Original-Kassenbon gut auf. Diese Unterlage wird als Nachweis für den Kauf benötigt.

Tritt innerhalb von drei Jahren ab dem Kaufdatum dieses Produkts ein Material- oder Fabrikationsfehler auf, wird das Produkt von uns – nach unserer Wahl – für Sie kostenlos repariert oder ersetzt. Diese Garantieleistung setzt voraus, dass innerhalb der Dreijahres-Frist das defekte Produkt und der Kaufbeleg (Kassenbon) vorgelegt und schriftlich kurz beschrieben wird, worin der Mangel besteht und wann er aufgetreten ist.

Wenn der Defekt von unserer Garantie gedeckt ist, erhalten Sie das reparierte oder ein neues Produkt zurück. Mit Reparatur oder Austausch des Produkts beginnt kein neuer Garantiezeitraum.

Garantiezeit und gesetzliche Mängelansprüche

Die Garantiezeit wird durch die Gewährleistung nicht verlängert. Dies gilt auch für ersetzte und reparierte Teile. Eventuell schon beim Kauf vorhandene Schäden und Mängel müssen sofort nach dem Auspacken gemeldet werden. Nach Ablauf der Garantiezeit anfallende Reparaturen sind kostenpflichtig.

Garantieumfang

Das Produkt wurde nach strengen Qualitätsrichtlinien sorgfältig produziert und vor Anlieferung gewissenhaft geprüft.

Die Garantieleistung gilt für Material- oder Fabrikationsfehler. Diese Garantie erstreckt sich nicht auf Produktteile, die normaler Abnutzung ausgesetzt sind und daher als Verschleißteile angesehen werden können oder für Beschädigungen an zerbrechlichen Teilen, z. B. Schalter, Akkus oder die aus Glas gefertigten sind.

Diese Garantie verfällt, wenn das Produkt beschädigt, nicht sachgemäß benutzt oder gewartet wurde. Für eine sachgemäße Benutzung des Produkts sind alle in der Bedienungsanleitung aufgeführten Anweisungen genau einzuhalten. Verwendungszwecke

und Handlungen, von denen in der Bedienungsanleitung abgeraten oder vor denen gewarnt wird, sind unbedingt zu vermeiden.

Das Produkt ist lediglich für den privaten und nicht für den gewerblichen Gebrauch bestimmt. Bei missbräuchlicher und unsachgemäßer Behandlung, Gewaltanwendung und bei Eingriffen, die nicht von unserer autorisierten Service-Niederlassung vorgenommen wurden, erlischt die Garantie.

Abwicklung im Garantiefall

Um eine schnelle Bearbeitung Ihres Anliegens zu gewährleisten, folgen Sie bitte den folgenden Hinweisen:

- Bitte halten Sie für alle Anfragen den Kassenbon und die Artikelnummer (z. B. IAN 355564_2004) als Nachweis für den Kauf bereit.
- Die Artikelnummer entnehmen Sie bitte dem Typenschild am Produkt, einer Gravur am Produkt, dem Titelblatt Ihrer Bedienungsanleitung (unten links) oder dem Aufkleber auf der Rück- oder Unterseite des Produktes.
- Sollten Funktionsfehler oder sonstige Mängel auftreten, kontaktieren Sie zunächst die nachfolgend benannte Serviceabteilung telefonisch oder per E-Mail.
- Ein als defekt erfasstes Produkt können Sie dann unter Beifügung des Kaufbelegs (Kassenbon) und der Angabe, worin der Mangel besteht und wann er aufgetreten ist, für Sie portofrei an die Ihnen mitgeteilte Serviceadresse übersenden.

Auf www.lidl-service.com können Sie diese und viele weitere Handbücher, Produktvideos und Installationssoftware herunterladen.



Mit diesem QR-Code gelangen Sie direkt auf die Lidl-Service-Seite (www.lidl-service.com) und können mittels der Eingabe der Artikelnummer (IAN) 355564_2004 Ihre Bedienungsanleitung öffnen.

11. Inverkehrbringer

TRADIX GmbH & Co. KG
Schwanheimer Str. 132
DE-64625 Bensheim/GERMANY

12. Serviceadresse

TRADIX SERVICE-CENTER
c/o Teknihall Elektronik GmbH
Breitfeld 15
DE-64839 Münster/GERMANY

Hotline: 00800 30012001 (kostenfrei, Mobilfunk
abweichend)

E-Mail: tradix-de@teknihall.com

E-Mail: tradix-at@teknihall.com

E-Mail: tradix-ch@teknihall.com

08/2020

Tradix Art.-Nr.: 355564-20-A

IAN 355564_2004



Tradix GmbH & Co. KG

Schwanheimer Str. 132
DE-64625 Bensheim
GERMANY

Serviceadresse:

TRADIX SERVICE-CENTER
Hotline: 00800 30012001

Last update · Version des informations · Stand van de informatie · Stand der Informationen:
08/2020

Tradix Art.-Nr.: 355564-20-A

IAN 355564_2004