



LED-AUSSENSTEHLEUCHE

DE AT CH

LED-AUSSENSTEH- LEUCHE

Quick-Start-Guide

DE **AT** **CH** Diese Schnellstartanleitung ist fester Bestandteil der Bedienungsanleitung. Sie dient dazu, dieses Produkt sofort in Betrieb nehmen zu können. Lesen Sie vor der Verwendung die Bedienungsanleitung und beachten Sie insbesondere die Sicherheitshinweise. Um alle Funktionen des Produkts vollständig nachlesen zu können, wählen Sie bitte den Link **Bedienungsanleitung** im App-Menü  **Ich** aus. Sie können die vollständige Bedienungsanleitung auch von der folgenden Website herunterladen: <http://www.lidl-service.com>
Bewahren Sie diese Schnellstartanleitung an einem sicheren Ort auf. Händigen Sie bei Weitergabe des Produkts an Dritte alle Unterlagen mit aus.

LED-AUSSENSTEHLEUCHE

Bestimmungsgemäßer Gebrauch	Seite	5
Lieferumfang	Seite	5
Sie benötigen	Seite	6
Teilebeschreibung	Seite	7
Technische Daten	Seite	8
Montage	Seite	10
LED-Lampe ersetzen	Seite	12
Produkt und Mobilgerät koppeln	Seite	15
Produkt vom Mobilgerät entkoppeln	Seite	17
Produkt manuell zurücksetzen (Reset)	Seite	17
Entsorgung	Seite	18
Vereinfachte EU-Konformitätserklärung ..	Seite	19

● Bestimmungsgemäßer Gebrauch

Diese LED-Außenstehleuchte (nachfolgend „Produkt“ genannt) dient zur Effektbeleuchtung von Innen- und Außenbereichen.

Geeignet

Privater Gebrauch

Nicht geeignet

Industrielle/gewerbliche Zwecke

Einsatz in tropischen Klimazonen

Jede andere Verwendung gilt als unsachgemäß. Ansprüche aufgrund unsachgemäßer Verwendung oder aufgrund unbefugter Änderungen am Produkt werden vom Garantiefumfang nicht erfasst. Eine derartige Verwendung erfolgt auf Ihre eigene Gefahr.



Die Steuerung und Einrichtung des Produkts erfolgt über die App **Lidl Home**.

● Lieferumfang

Abb. A:

- 1 LED-Außenstehleuchte
- 1 LED-Lampe (E27)
- 9 Stangen
- 1 Schnellstartanleitung
- 1 Sicherheitshinweise

● Sie benötigen



Gateway:

(Separat erhältlich

Bitte besuchen Sie die Lidl-Website für weitere Einzelheiten)



Router:

2,4 GHz, IEEE 802.11b/g/n



Mobilgerät:

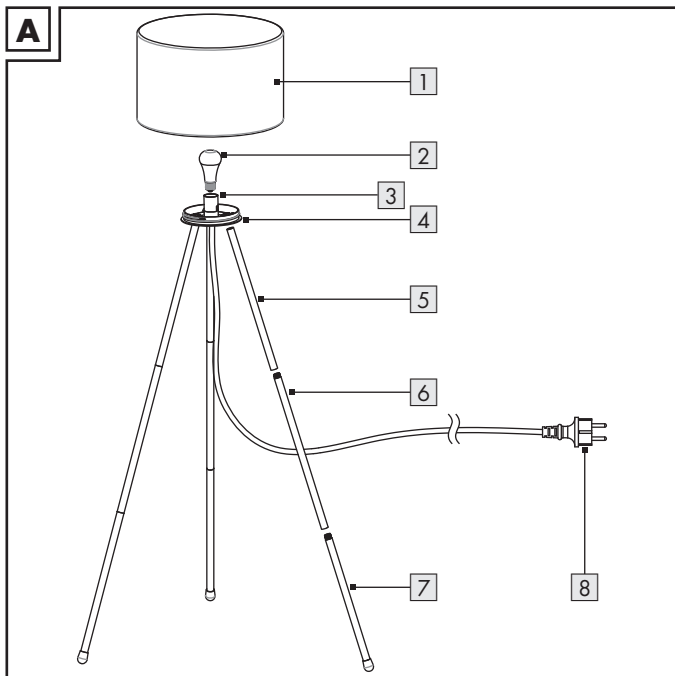
iOS 9.0 oder höher

Android 5.0 oder höher



Schraubendreher

● Teilebeschreibung



- 1 Lampenschirm
- 2 LED-Lampe
- 3 Lampenfassung
- 4 Leuchtensockel

- 5 Stange (A)
- 6 Stange (B)
- 7 Stange (C)
- 8 Anschlussleitung mit Netzstecker

● Technische Daten

LED-Außenstehleuchte (HG08762)

Betriebsspannung	230 V~, 50 Hz
Lampenfassung	E27
Leuchtmittel	LED, 9,5 W
Abmessungen (Ø x H)	93 x 143 cm
Schutzklasse	II
IP-Schutzart	IP44 (spritzwassergeschützt)

Dieses Produkt beinhaltet eine Lichtquelle der Energieeffizienzklasse G.

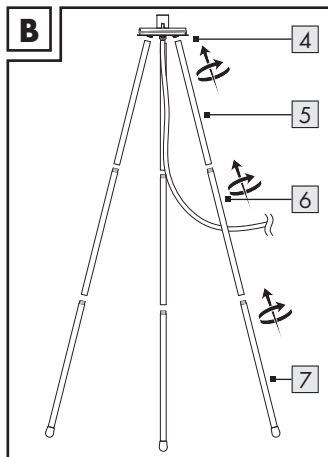
LED-Lampe (HG08131C)

Nennleistung	9,5 W
Standby-Leistung im Netz (P_{net})	0,41
Energiesparklasse	G
Betriebsspannung	230 V~, 50 Hz
Lichtstrom gesamt (6500 K)	806 lm
Lebensdauer	30000 h
Schaltzyklen (ein/aus)	100000
Farbtemperatur	2000 bis 6500 K
Helligkeitssteuerung	Dimmbar per App
Abmessungen (Ø x L)	60 x 115 mm
Farbwiedergabeindex R_a	≥ 95
Lampensockel	E27
Betriebstemperatur	-10 bis +40 °C

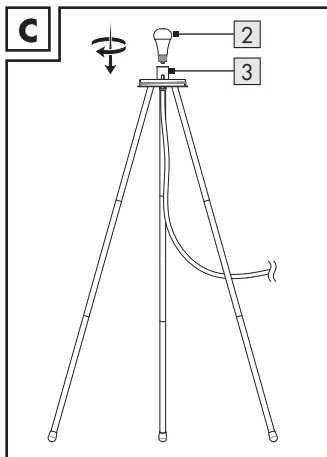
Frequenzbereich	2405 bis 2480 MHz
Max. Sendeleistung	13 dBm
Kommunikationsprotokoll	ZigBee 3.0
Empfangsreichweite	ca. 70 m (freie Fläche)

- i HINWEIS:** Die mitgelieferte LED-Lampe ist nur für den Einsatz in trockenen Räumen geeignet, nicht für den Einsatz in feuchten oder nassen Bereichen.

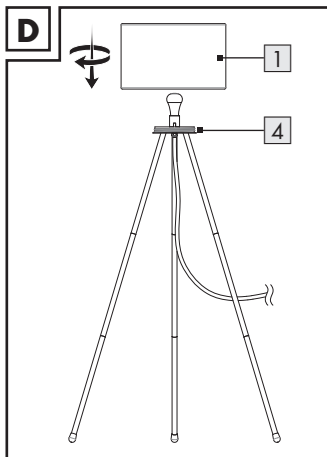
● Montage



1. Schrauben Sie die Stangen **5** **6** **7** ineinander. Verbinden Sie die zusammengebauten Stangen mit dem Leuchtensockel **4** (Abb. B).



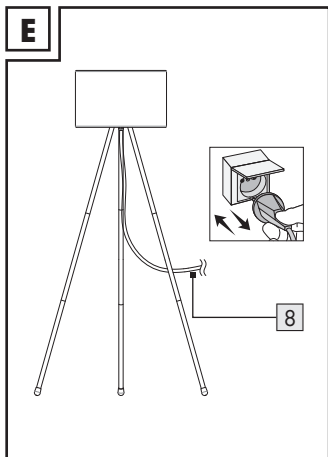
2. Schrauben Sie die LED-Lampe **2** im Uhrzeigersinn in die Lampenfassung **3** (Abb. C).



3. Drehen Sie den Lampenschirm **1** im Uhrzeigersinn auf den Leuchtssockel **4** (Abb. D).

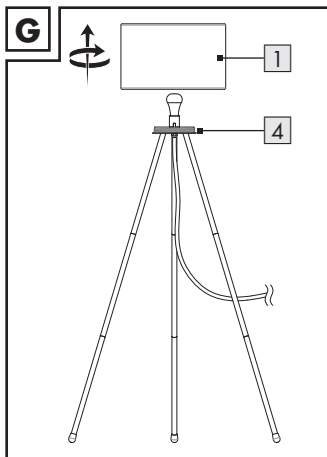
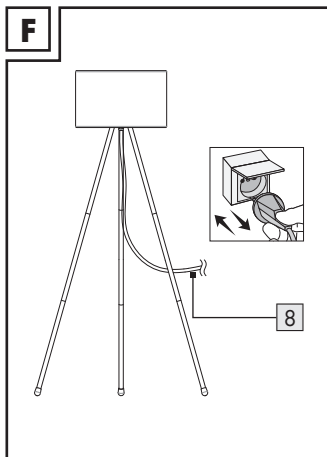
⚠ VORSICHT!
STROMSCHLAGRISIKO!

Verwenden Sie das Produkt nicht ohne den Lampenschirm **1**.



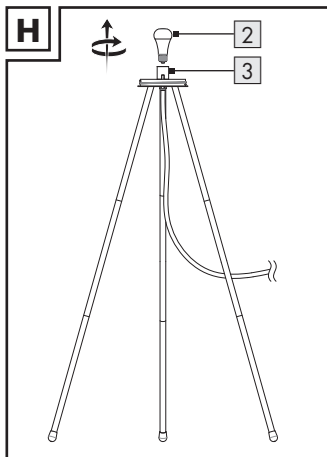
4. Verbinden Sie den Netzstecker **8** mit einer geeigneten Steckdose (Abb. E).
Das Produkt ist betriebsbereit.

● LED-Lampe ersetzen

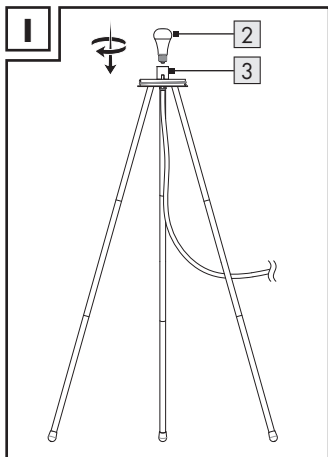


⚠ **VORSICHT!** **STROMSCHLAGRISIKO!**

1. Ziehen Sie den Netzstecker **8** aus der Steckdose (Abb. F). Lassen Sie das Produkt komplett abkühlen.
2. Drehen Sie den Lampenschirm **1** entgegen dem Uhrzeigersinn und entnehmen Sie ihn vom Leuchtensockel **4** (Abb. G).

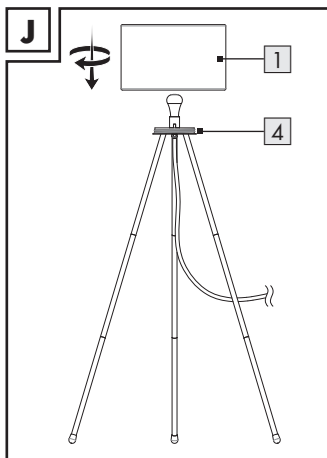


3. Drehen Sie die LED-Lampe **2** entgegen dem Uhrzeigersinn und entnehmen Sie sie aus der Lampenfassung **3** (Abb. H).



4. Schrauben Sie eine neue LED-Lampe **2** im Uhrzeigersinn in die Lampenfassung **3** (Abb. I).

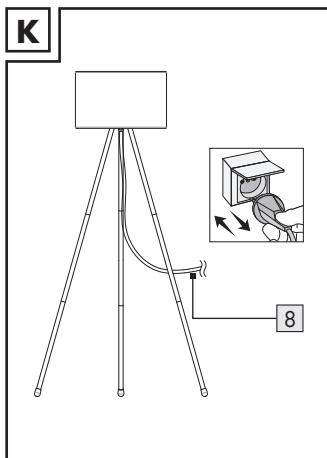
- i** Verwenden Sie ausschließlich eine LED-Lampe (ZigBee, E27) mit identischen Spezifikationen.



5. Drehen Sie den Lampenschirm **1** im Uhrzeigersinn auf den Leuchtensockel **4** (Abb. J).

⚠ VORSICHT!
STROMSCHLAGRISIKO!

Verwenden Sie das Produkt nicht ohne den Lampenschirm **1**.



6. Verbinden Sie den Netzstecker **8** mit einer geeigneten Steckdose (Abb. K).

● Produkt und Mobilgerät koppeln




① HINWEISE:



- Die folgende Beschreibung basiert auf der iOS-Version 13.3 der App (falls nicht anders gekennzeichnet). Ältere iOS-Versionen können Funktionseinschränkungen unterliegen.
- Die Android-Version der App folgt den gleichen Prinzipien wie die iOS-Version; es kann zu Diskrepanzen zwischen den beiden Plattformen kommen, wie z. B. leicht unterschiedliche Bildschirmbefehle oder Symbole.
- Eine Aktualisierung der Firmware kann zu Änderungen der Funktionalität der App führen.
- Eine aktualisierte Bedienungsanleitung finden Sie hier:

Reiter  **Ich** :



Bedienungsanleitung antippen.

Vorbereitung

- App **Lidl Home** installieren und Gateway einrichten (→ Gateway-Bedienungsanleitung).
1. Netzstecker  mit Steckdose verbinden. LED-Lampe  flackert langsam. Bereit zur Kopplung.
 2. App **Lidl Home** öffnen.
 3. Reiter  **Zuhause** :
 - ⊕ antippen (weitere Geräte hinzufügen).

4. Kategorie auswählen: **Beleuchtung**
5. Auswählen: LED-Außenstehleuchte
 - iOS: **RGB-Außenleuchte**
 - Android: **RGB-Außenleuchte**
6. Gateway auswählen.
- ① Nur notwendig, falls Sie 2 oder mehrere Gateways besitzen.
7. App-Anweisungen folgen.
8. Verbindung hergestellt.
9. Produkt benennen:
 -  antippen und Namen eingeben.
10. Einen Raum antippen, um Standort des Produkts festzulegen (ausgewählter Raum wird grau hinterlegt).
- ① Falls mehr als ein Produkt angeschlossen sein sollte: Sie können das Produkt umbenennen und seinen Standort definieren.
11. **Fertig** antippen.
12. Kopplung abgeschlossen.
13. Zum Home-Bildschirm wechseln:
 -  antippen.


● Produkt vom Mobilgerät entkoppeln

1. App **Lidl Home** öffnen.
2. Reiter  **Zuhause** :
RGB-Außenleuchte antippen.
3.  antippen (oben rechts).
4. **Gerät entfernen** antippen.

Auswählen:

- **Trennen**
oder
 - **Trennen und Daten löschen**
(→ „Erweiterte Funktionen“ in der vollständigen Bedienungsanleitung)
5. **Bestätigen** antippen.

● Produkt manuell zurücksetzen (Reset)

1. 3x durch Verbinden/Ziehen des Netzsteckers ein-/ausschalten.
 2. Einschalten. LED-Lampe  flackert langsam. Reset erfolgreich.
- ① Diese Funktion setzt nur die Daten zurück, die lokal im Produkt gespeichert sind. Falls Sie den Cloud-Speicher ebenfalls zurücksetzen wollen, führen Sie einen Reset über die App durch (siehe „Erweiterte Funktionen“, **Trennen und Daten löschen** in der vollständigen Bedienungsanleitung).

● Entsorgung

- ❶ Bevor Sie das Produkt an jemanden weitergeben, entsorgen oder dem Hersteller zurückgeben, stellen Sie sicher, dass alle Daten vom Produkt und von der Cloud gelöscht wurden.

Lesen Sie dazu das Kapitel in der vollständigen Bedienungsanleitung. „Erweiterte Funktionen“, Menüpunkt:

Trennen und Daten löschen

Die Verpackung besteht aus umweltfreundlichen Materialien, die Sie über die örtlichen Recyclingstellen entsorgen können.



Beachten Sie die Kennzeichnung der Verpackungsmaterialien bei der Abfalltrennung, diese sind gekennzeichnet mit Abkürzungen (a) und Nummern (b) mit folgender Bedeutung: 1-7: Kunststoffe / 20-22: Papier und Pappe / 80-98: Verbundstoffe.



Das Produkt und die Verpackungsmaterialien sind recycelbar, entsorgen Sie diese getrennt für eine bessere Abfallbehandlung. Das Triman-Logo gilt nur für Frankreich.



Möglichkeiten zur Entsorgung des ausgedienten Produkts erfahren Sie bei Ihrer Gemeinde- oder Stadtverwaltung.



Werfen Sie Ihr Produkt, wenn es ausgedient hat, im Interesse des Umweltschutzes nicht in den Hausmüll, sondern führen Sie es einer fachgerechten Entsorgung zu. Über Sammelstellen und deren Öffnungszeiten können Sie sich bei Ihrer zuständigen Verwaltung informieren.

● **Vereinfachte EU-Konformitätserklärung**

Wir, OWIM GmbH & Co. KG, Stiftsbergstraße 1, 74167 Neckarsulm, DEUTSCHLAND, erklären in alleiniger Verantwortung, dass das Produkt LED-AUSSENSTEHLEUCHTE, HG08762 den EU-Richtlinien 2014/53/EU, 2011/65/EU und 2009/125/EG entspricht.

Den vollen Text der EU-Konformitätserklärung finden Sie unter folgender Internetadresse: www.owim.com



OWIM GmbH & Co. KG

Stiftsbergstraße 1
74167 Neckarsulm
GERMANY

Model No.: HG08762

Version: 02/2022



IAN 401098_2107

DE