



ELEKTRISCHE MULTIPFANNE SEMP 2000 A1

HOYER Handel GmbH
Kühnehöfe 12
22761 Hamburg
GERMANY

Stand der Informationen:
03/2022 ID: SEMP 2000 A1_22_V1.3

DE
ELEKTRISCHE MULTIPFANNE
Bedienungsanleitung

IAN 383186_2110



IAN 383186_2110

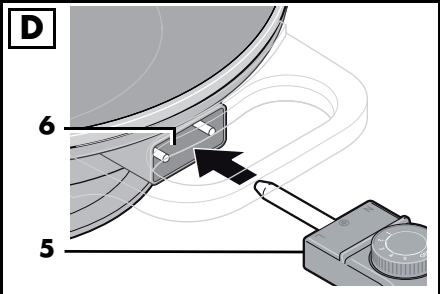
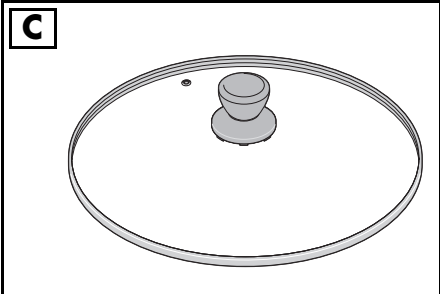
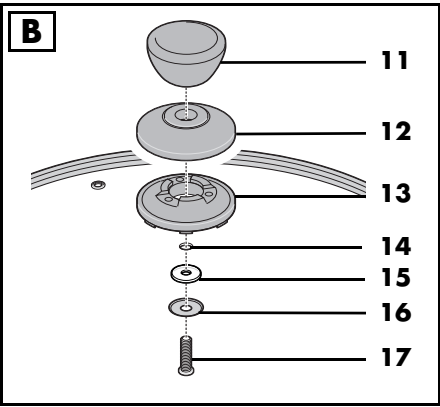
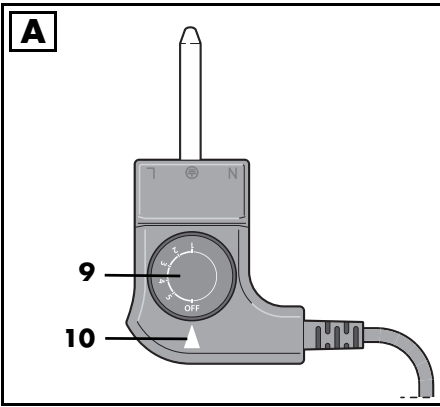
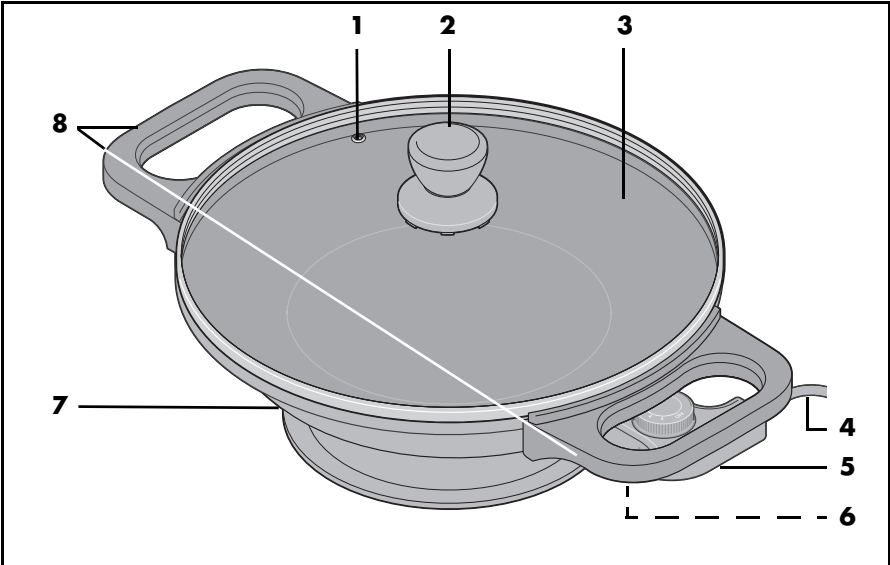




Deutsch..... 2



Übersicht



Inhalt

1. Übersicht	3
2. Bestimmungsgemäßer Gebrauch	4
3. Sicherheitshinweise	4
4. Lieferumfang	8
5. Inbetriebnahme	8
5.1 Auspacken	8
5.2 Montage des Deckel-Griffs	8
5.3 Erstes Einschalten	9
6. Bedienung	9
6.1 Aufstellen	9
6.2 Anschließen	10
6.3 Einschalten und Temperatur regulieren	10
6.4 Ausschalten	11
7. Reinigen	11
8. Aufbewahren	12
9. Entsorgen	12
10. Problemlösung	13
11. Technische Daten	13
12. Garantie der HOYER Handel GmbH	14

1. Übersicht

- 1** Dampfauslassöffnung im Deckel
- 2** Deckel-Griff (Cool-Touch-Griff)
- 3** Glasdeckel
- 4** Anschlussleitung mit Netzstecker
- 5** Stecker mit Thermostat
- 6** Buchse (für den Stecker mit Thermostat)
- 7** Elektrische Pfanne
- 8** Cool-Touch-Griffe am Gerät
- 9** Thermostatregler
- 10** Temperatur-Kontrollleuchte (leuchtet, wenn das Gerät aufheizt)
- 11** Knauf
- 12** Oberer Kunststoffring
- 13** Unterer Kunststoffring
- 14** Bohrung im Glasdeckel
- 15** Kunststoffdichtung
- 16** Unterlegscheibe
- 17** Schraube

Herzlichen Dank für Ihr Vertrauen!



Wir gratulieren Ihnen zu Ihrer neuen elektrischen Pfanne.

Für einen sicheren Umgang mit dem Gerät und um den ganzen Leistungsumfang kennenzulernen:

- **Lesen Sie vor der ersten Inbetriebnahme diese Bedienungsanleitung gründlich durch.**
- **Befolgen Sie vor allen Dingen die Sicherheitshinweise!**
- **Das Gerät darf nur so bedient werden, wie in dieser Bedienungsanleitung beschrieben.**
- **Bewahren Sie diese Bedienungsanleitung auf.**
- **Falls Sie das Gerät einmal weitergeben, legen Sie bitte diese Bedienungsanleitung dazu. Die Bedienungsanleitung ist Bestandteil des Gerätes.**

Wir wünschen Ihnen viel Freude mit Ihrer neuen elektrischen Pfanne!

Symbole am Gerät

	Dieses Symbol warnt Sie vor dem Berühren der heißen Oberfläche.
	Das Symbol gibt an, dass so ausgezeichnete Materialien Lebensmittel weder im Geschmack noch im Geruch verändern.

2. Bestimmungsgemäßer Gebrauch

Die elektrische Pfanne ist zum Erhitzen von Speisen (z. B. Fleisch, Fisch, Gemüse etc.) im Haus vorgesehen.

Das Gerät ist für den privaten Haushalt konzipiert. Das Gerät darf nur in Innenräumen benutzt werden.

Dieses Gerät darf nicht für gewerbliche Zwecke eingesetzt werden.

Vorhersehbarer Missbrauch

WARNUNG vor Verletzungen und Sachschäden!

- ⊙ Arbeiten Sie nur mit Öl oder anderen Fetten. Es darf kein Wasser in die Pfanne gegeben werden.
- ⊙ Das Gerät ist nicht für den Betrieb im Freien ausgelegt.

3. Sicherheitshinweise

Warnhinweise

Falls erforderlich, werden folgende Warnhinweise in dieser Bedienungsanleitung verwendet:



GEFAHR! Hohes Risiko: Missachtung der Warnung kann Schaden für Leib und Leben verursachen.

WARNUNG! Mittleres Risiko: Missachtung der Warnung kann Verletzungen oder schwere Sachschäden verursachen.

VORSICHT: Geringes Risiko: Missachtung der Warnung kann leichte Verletzungen oder Sachschäden verursachen.

HINWEIS: Sachverhalte und Besonderheiten, die im Umgang mit dem Gerät beachtet werden sollten.

Anweisungen für den sicheren Betrieb

- ⊙ Dieses Gerät darf nicht von Kindern im Alter zwischen 0 und 8 Jahren benutzt werden. Dieses Gerät kann von Kindern ab 8 Jahren und darüber benutzt werden, wenn sie ständig beaufsichtigt werden. Dieses Gerät kann von Personen mit reduzierten physischen, sensorischen oder mentalen Fähigkeiten oder Mangel an Erfahrung und/oder Wissen benutzt werden, wenn sie beaufsichtigt oder bezüglich des sicheren Gebrauches des Gerätes unterwiesen wurden und die daraus resultierenden Gefahren verstanden haben.
- ⊙ Kinder jünger als 8 Jahre sind vom Gerät und der Anschlussleitung fernzuhalten.
- ⊙ Die Reinigung und die Wartung durch den Benutzer dürfen nicht von Kindern durchgeführt werden.



- ⊙ Die Oberflächen des Gerätes werden im Betrieb sehr heiß. Berühren Sie das Gerät im Betrieb nur am Bedienfeld oder an den Griffen.
- ⊙ Stellen Sie das Gerät in einer stabilen Lage auf, um das Verschütten der heißen Flüssigkeit zu vermeiden. Wenn Sie das die elektrische Pfanne im Betrieb anfassen wollen, benutzen Sie immer die Handgriffe.
- ⊙ Die elektrische Pfanne, die Anschlussleitung und der Netzstecker dürfen nicht in Wasser oder andere Flüssigkeiten getaucht werden.
- ⊙ Bei Fehlanwendungen kann es zu Verletzungen kommen.
- ⊙ Ziehen Sie vor dem Reinigen den Netzstecker aus der Steckdose und den Stecker mit Thermostat aus der Buchse. Vor dem erneuten Anschluss stellen Sie sicher, dass die Buchse vollkommen trocken ist.
- ⊙ Dieses Gerät ist dazu bestimmt, im Haushalt und in haushaltsähnlichen Anwendungen verwendet zu werden, wie beispielsweise ...
 - ... in Küchen für Mitarbeiter in Läden, Büros und anderen gewerblichen Bereichen;
 - ... in landwirtschaftlichen Anwesen;
 - ... von Kunden in Hotels, Motels und anderen Wohneinrichtungen;
 - ... in Frühstückspensionen.

- ⊙ Dieses Gerät ist nicht dafür bestimmt, mit einer externen Zeitschaltuhr oder einem separaten Fernwirkssystem betrieben zu werden.
- ⊙ Das Gerät darf nur mit der mitgelieferten Anschlussleitung inklusive Stecker mit Thermostat verwendet werden. Wenn die Anschlussleitung oder der Stecker mit Thermostat beschädigt wird, muss die Anschlussleitung durch den Hersteller oder seinen Kundendienst oder eine ähnlich qualifizierte Person ersetzt werden, um Gefährdungen zu vermeiden.
- ⊙ Reinigen Sie alle Teile und Flächen, die mit Lebensmitteln in Verbindung kommen, vor dem ersten Gebrauch (siehe "Reinigen" auf Seite 11).
- ⊙ Nach der Anwendung verfügt die Oberfläche des Heizelements noch über Restwärme.
- ⊙ Es darf keine Flüssigkeit auf die Gerätesteckverbindung überlaufen.



GEFAHR für Kinder!

- ⊙ Verpackungsmaterial ist kein Kinderspielzeug. Kinder dürfen nicht mit den Kunststoffbeuteln spielen. Es besteht Erstickungsgefahr.
- ⊙ Achten Sie darauf, dass Kinder das Gerät nicht an der Anschlussleitung von der Arbeitsfläche ziehen können.
- ⊙ Bewahren Sie das Gerät außerhalb der Reichweite von Kindern auf.



GEFAHR für und durch Haus- und Nutztiere!

- ⊙ Von Elektrogeräten können Gefahren für Haus- und Nutztiere ausgehen. Des Weiteren können Tiere auch einen Schaden am Gerät verursachen. Halten Sie deshalb Tiere grundsätzlich von Elektrogeräten fern.



GEFAHR von Stromschlag durch Feuchtigkeit!

- ⊙ Das Gerät, die Anschlussleitung und der Netzstecker dürfen nicht in Wasser oder andere Flüssigkeiten getaucht werden.

- ⊙ Schützen Sie das Gerät vor Feuchtigkeit, Tropf- und Spritzwasser.
- ⊙ Sollte Flüssigkeit in das Gerät (z. B. in die Buchse) gelangen, sofort den Netzstecker ziehen. Vor einer erneuten Inbetriebnahme das Gerät prüfen lassen.
- ⊙ Bedienen Sie das Gerät nicht mit feuchten Händen.
- ⊙ Sollte das Gerät ins Wasser gefallen sein, sofort den Netzstecker ziehen. Erst danach das Gerät herausnehmen.



GEFAHR durch Stromschlag!

- ⊙ Stecken Sie den Netzstecker erst dann in eine Steckdose, wenn der Stecker mit Thermostat fest mit der Buchse am Gerät verbunden ist.
- ⊙ Schließen Sie den Netzstecker nur an eine ordnungsgemäß installierte, leicht zugängliche Schutzkontakt-Steckdose an, deren Spannung der Angabe auf dem Typenschild entspricht. Die Steckdose muss auch nach dem Anschließen weiterhin leicht zugänglich sein.

- ⊙ Achten Sie darauf, dass die Anschlussleitung nicht durch scharfe Kanten oder heiße Stellen beschädigt werden kann. Wickeln Sie die Anschlussleitung nicht um das Gerät.
- ⊙ Die Anschlussleitung darf die heißen Oberflächen während des Betriebes nicht berühren.
- ⊙ Das Gerät ist auch nach dem Ausschalten nicht vollständig vom Netz getrennt. Um dies zu tun, ziehen Sie den Netzstecker.
- ⊙ Achten Sie beim Gebrauch des Gerätes darauf, dass die Anschlussleitung nicht eingeklemmt oder gequetscht wird.
- ⊙ Um den Netzstecker aus der Steckdose zu ziehen, immer am Stecker, nie am Kabel ziehen.
- ⊙ Ziehen Sie den Netzstecker aus der Steckdose:
 - wenn eine Störung auftritt
 - wenn Sie das Gerät nicht benutzen
 - bevor Sie das Gerät reinigen
 - bei Gewitter
- ⊙ Um Gefährdungen zu vermeiden, nehmen Sie keine Veränderungen am Gerät vor.
- ⊙ Benutzen Sie das Gerät nicht, wenn es sichtbare Beschädigungen am Gerät oder der Anschlussleitung aufweist.



BRANDGEFAHR!

- ⊙ Stellen Sie das Gerät vor dem Einschalten auf einen hitzeunempfindlichen, ebenen, und stabilen Untergrund.
- ⊙ Das Gerät darf nicht in der Nähe von brennbaren Flüssigkeiten und Materialien oder in explosionsgefährdeter Umgebung betrieben werden. Halten Sie einen Abstand von mindestens 30 cm zu Wänden ein. Um eine Überhitzung des Gerätes oder einen möglichen Brand zu vermeiden, darf das Gerät nicht abgedeckt werden.

- ⊙ Löschen Sie einen Fett- oder Ölbrand niemals mit Wasser, weil dies zur sogenannten Fettexplosion führt. Ersticken Sie den Brand, indem Sie den Deckel auf die Pfanne setzen oder mit einer Löschdecke oder Wolldecke.
- ⊙ Beaufsichtigen Sie die elektrische Pfanne immer während des Betriebes. So erkennen Sie auftretende Probleme frühzeitig durch ungewöhnliche Geräusche oder Geräusche.
- ⊙ Benutzen Sie die elektrische Pfanne nicht unter Oberschränken und nicht in der Nähe von Gardinen, Papier oder ähnlichen brennbaren Gegenständen.
- ⊙ Stellen Sie das Gerät nicht unmittelbar unter einer Wandsteckdose auf, da die entstehende Hitze zu Schäden an der elektrischen Installation führen kann.



GEFAHR von Verletzung durch Verbrennen!

- ⊙ **Heißes Öl führt zu schlimmen Verbrennungen, da es deutlich heißer ist als kochendes Wasser.**
- ⊙ **Wenn Wasser in heißes Fett oder Öl tropft, führt dies zu explosionsartigen Verpuffungen.**
- ⊙ **Vermeiden Sie jeden Kontakt mit dem heißen Öl oder Spritzern.**
- ⊙ Der Deckel und die Pfanne werden durch den Betrieb sehr heiß. Berühren Sie das Gerät im Betrieb nur an den Griffen und den Bedienelementen.
- ⊙ Während des Garens kann aus der Öffnung im Deckel heißer Dampf entweichen. Fassen Sie nicht in den Dampf.
- ⊙ Beim Entfernen des Deckels kann heißer Dampf entweichen. Verwenden Sie Topflappen. Halten Sie Gesicht und Hände fern.
- ⊙ Das Gerät ist auch nach dem Ausschalten noch sehr heiß und darf nicht berührt werden.

- ⊙ Transportieren Sie das Gerät nur im abgekühlten Zustand und verwenden Sie hierzu nur die vorgesehenen Griffe.



GEFAHR für Vögel!

- ⊙ Vögel atmen schneller, verteilen die Luft anders in ihrem Körper und sind deutlich kleiner als Menschen. Deshalb kann es für Vögel sehr gefährlich sein, selbst kleinste Rauchmengen, die beim Betrieb dieses Gerätes entstehen, einzatmen. Wenn Sie dieses Gerät benutzen, sollten Vögel in einen anderen Raum gebracht werden.

WARNUNG vor Sachschäden!

- ⊙ Achten Sie darauf, dass das Gerät ausgeschaltet ist, bevor Sie es an eine Steckdose anschließen (Thermostatregler steht auf *OFF*).
- ⊙ Verwenden Sie nur das Originalzubehör.
- ⊙ Verwenden Sie nur Besteck aus Holz oder hitzebeständigem Kunststoff. Besteck aus Metall kann die beschichtete Oberfläche der Bratpfanne beschädigen.
- ⊙ Zerschneiden Sie keine Lebensmittel in der Pfanne.
- ⊙ Verwenden Sie keine scharfen oder scheuernden Reinigungsmittel.
- ⊙ Das Gerät ist mit rutschfesten Kunststofffüßen ausgestattet. Da Möbel mit einer Vielfalt von Lacken und Kunststoffen beschichtet sind und mit unterschiedlichen Pflegemitteln behandelt werden, kann nicht völlig ausgeschlossen werden, dass manche dieser Stoffe Bestandteile enthalten, welche die Kunststofffüße angreifen und aufweichen. Legen Sie ggf. eine rutschfeste Unterlage unter das Gerät.
- ⊙ Wenn Sie am Tisch braten wollen, beachten Sie, dass Fettspritzer den Tisch, die Tischdecke und die Kleidung beschädigen können.

4. Lieferumfang

- 1 elektrische Pfanne **7**
- 1 Anschlussleitung mit Netzstecker **4** inklusive Stecker mit Thermostat **5**
- 1 Glasdeckel **3**

Einzelteile für den Deckel-Griff 2:

- 1 Knauf **11**
- 1 Oberer Kunststoffring **12**
- 1 Unterer Kunststoffring **13**
- 1 Kunststoffdichtung **15**
- 1 Unterlegscheibe **16**
- 1 Schraube **17**
- 1 Bedienungsanleitung

5. Inbetriebnahme

5.1 Auspacken

- Entfernen Sie sämtliches Verpackungsmaterial.
- Überprüfen Sie, ob alle Teile vorhanden und unbeschädigt sind.

5.2 Montage des Deckel-Griffs

1. **Bild B:** Setzen Sie die Einzelteile für den Deckel-Griff **2** so zusammen wie abgebildet. Achten Sie darauf, dass sich der obere Kunststoffring **12** und der untere Kunststoffring **13** passend ineinander einfügen.
2. Ziehen Sie die Schraube **17** mit einem Kreuzschlitzschraubendreher vorsichtig fest. Der Deckel-Griff **2** muss sicher am Deckel **3** sitzen, ohne zu wackeln.

HINWEIS: Ziehen Sie die Schraube **17** nicht zu fest an, damit der Glasdeckel **3** nicht unter Spannung steht.

Bild C: Der fertig montierte Deckel-Griff **2**.

5.3 Erstes Einschalten



BRANDGEFAHR!

- ⊙ Stellen Sie das Gerät vor dem Einschalten auf einen hitzeunempfindlichen, ebenen, und stabilen Untergrund.
- ⊙ Das Gerät darf nicht in der Nähe von brennbaren Flüssigkeiten und Materialien oder in explosionsgefährdeter Umgebung betrieben werden. Halten Sie einen Abstand von mindestens 30 cm zu Wänden ein. Um eine Überhitzung des Gerätes oder einen möglichen Brand zu vermeiden, darf das Gerät nicht abgedeckt werden.

HINWEIS: Während des ersten Betriebes kann es zu einer leichten Rauch- und Geruchsentwicklung kommen. Dies liegt an Montagemitteln an den Heizelementen und ist kein Produktfehler. Sorgen Sie für ausreichende Belüftung. Das erste Aufheizen kann ohne den Deckel erfolgen.

1. Reinigen Sie das Gerät vor der ersten Benutzung!

- 2. Bevor Sie das Gerät anschließen, vergewissern Sie sich, dass der Thermostatregler **9** auf *OFF* steht. Dafür muss der Pfeil der Temperatur-Kontrollleuchte **10** auf *OFF* zeigen.
- 3. **Bild D:** Stecken Sie den Stecker mit Thermostat **5** in die Buchse **6**, wie abgebildet.
- 4. Stecken Sie den Netzstecker **4** in eine Schutzkontakt-Steckdose, die den Angaben auf dem Typenschild entspricht.
- 5. Drehen Sie den Thermostatregler **9** auf die Temperaturstufe **5**. Das Gerät heizt auf und die Temperatur-Kontrollleuchte **10** leuchtet. Wenn die Temperaturstufe erreicht ist, erlischt die Leuchte.
- 6. Schalten Sie das Gerät nach ca. 10 Minuten aus, indem Sie den Thermostatregler **9** auf *OFF* drehen.

- 7. Ziehen Sie den Netzstecker **4**.
- 8. Lassen Sie das Gerät abkühlen, bevor Sie dieses bewegen, reinigen und verstauen.
- 9. Ziehen Sie den Stecker mit Thermostat **5** vom Gerät ab, wenn dieses vollständig abgekühlt ist.
- 10. Reinigen Sie das Gerät erneut.

6. Bedienung

6.1 Aufstellen



BRANDGEFAHR!

- ⊙ Stellen Sie das Gerät vor dem Einschalten auf einen hitzeunempfindlichen, ebenen und stabilen Untergrund.
- ⊙ Das Gerät darf nicht in der Nähe von brennbaren Flüssigkeiten und Materialien oder in explosionsgefährdeter Umgebung betrieben werden. Halten Sie einen Abstand von mindestens 30 cm zu Wänden ein. Um eine Überhitzung des Gerätes oder einen möglichen Brand zu vermeiden, darf das Gerät nicht abgedeckt werden.
- ⊙ Benutzen Sie die elektrische Pfanne nicht unter Oberschränken und nicht in der Nähe von Gardinen, Papier oder ähnlichen brennbaren Gegenständen.
- ⊙ Stellen Sie das Gerät nicht unmittelbar unter einer Wandsteckdose auf, da die entstehende Hitze zu Schäden an der elektrischen Installation führen kann.

WARNUNG vor Sachschäden!

- ⊙ Das Gerät ist nicht für den Betrieb im Freien ausgelegt.
 - ⊙ Wenn Sie am Tisch braten wollen, beachten Sie, dass Fettspritzer den Tisch, die Tischdecke und die Kleidung beschädigen können.
-

- Stellen Sie die Pfanne **7** an einem geeigneten Platz auf.

6.2 Anschließen

WARNUNG vor Sachschäden!

- ⊙ Achten Sie darauf, dass das Gerät ausgeschaltet ist, bevor Sie es an eine Steckdose anschließen (Thermostatregler **9** steht auf *OFF*).

1. **Bild D:** Stecken Sie den Stecker mit Thermostat **5** in die Buchse **6**, wie abgebildet.
2. Stecken Sie den Netzstecker **4** in eine Schutzkontakt-Steckdose, die den Angaben auf dem Typenschild entspricht.

6.3 Einschalten und Temperatur regulieren



BRANDGEFAHR!

- ⊙ Löschen Sie einen Fett- oder Ölbrand niemals mit Wasser, weil dies zur sogenannten Fettexplosion führt. Ersticken Sie den Brand, indem Sie den Deckel auf die Pfanne setzen oder mit einer Löschdecke oder Wolldecke.
- ⊙ Beaufsichtigen Sie die elektrische Pfanne immer während des Betriebes. So erkennen Sie auftretende Probleme frühzeitig durch ungewöhnliche Gerüche oder Geräusche.



GEFAHR von Verletzung durch Verbrennen!

- ⊙ Vermeiden Sie jeden Kontakt mit dem heißen Öl oder Spritzern.
- ⊙ Der Deckel und die Pfanne werden durch den Betrieb sehr heiß. Berühren Sie das Gerät im Betrieb nur an den Griffen und den Bedienelementen.
- ⊙ Während des Garens kann aus der Öffnung im Deckel **1** heißer Dampf entweichen. Fassen Sie nicht in den Dampf.

- ⊙ Beim Entfernen des Deckels kann heißer Dampf entweichen. Verwenden Sie Topflappen. Halten Sie Gesicht und Hände fern.

1. Reiben Sie die Pfanne vor dem Gebrauch mit etwas Speiseöl ein.
2. Zum Einschalten drehen Sie den Thermostatregler **9** auf die gewünschte Temperaturstufe. Die Temperaturkontrollleuchte **10** leuchtet, wenn das Gerät aufheizt.
3. Die Temperatur-Kontrollleuchte **10** erlischt, wenn die Pfanne **7** die gewählte Temperatur erreicht hat. Nun können Sie mit der Zubereitung beginnen.

HINWEIS: Während des Betriebes hält das Gerät die eingestellte Temperatur. Die Temperatur-Kontrollleuchte **10** erlischt. Wenn die Temperatur fällt, heizt das Gerät wieder auf. Die Temperatur-Kontrollleuchte **10** leuchtet.

4. Achten Sie bei der Zubereitung darauf, nur Besteck aus Holz oder hitzebeständigem Kunststoff zu verwenden. Besteck aus Metall kann die beschichtete Oberfläche der elektrischen Pfanne beschädigen.
5. Setzen Sie den Deckel **3** auf, wenn Sie Lebensmittel erhitzen, die spritzen (z. B. Öl) oder wenn Sie mit niedriger Temperatur Lebensmittel aufwärmen wollen.
6. Während der Zubereitung regulieren Sie die Temperatur nach Bedarf mit dem Thermostatregler **9**.

Die Temperaturstufen

In der folgenden Tabelle finden Sie eine Übersicht über die Temperaturstufen mit den Temperatur- und Anwendungsbereichen. Diese Werte können Ihnen eine grobe Orientierung bieten. Berücksichtigen Sie bei der Wahl der Temperaturstufe auch die Kochmethode (z. B. Braten, Dünsten,

Schmoren), die Lebensmittel und Ihren persönlichen Geschmack.

Temperaturstufe	Temperaturbereich
OFF	ausgeschaltet
1	135 °C
2	160 °C
3	185 °C
4	210 °C
5	235 °C

6.4 Ausschalten



GEFAHR von Verletzung durch Verbrennen!

- ⊙ Das Gerät ist auch nach dem Ausschalten noch sehr heiß und darf nicht berührt werden.
- ⊙ Transportieren Sie das Gerät nur im abgekühlten Zustand und verwenden Sie hierzu nur die vorgesehenen Griffe.

1. Schalten Sie das Gerät aus, indem Sie den Thermostatregler **9** auf *OFF* drehen.
2. Ziehen Sie den Netzstecker **4**.
3. Lassen Sie das Gerät abkühlen, bevor Sie dieses bewegen, reinigen und verstauen.
4. Ziehen Sie den Stecker mit Thermostat **5** vom Gerät ab, wenn dieses vollständig abgekühlt ist.
5. Reinigen Sie das Gerät möglichst schnell, nachdem es abgekühlt ist. Lassen Sie Rückstände nicht in der Pfanne **7** eintrocknen.

7. Reinigen

Reinigen Sie das Gerät vor der ersten Benutzung!



GEFAHR durch Stromschlag!

- ⊙ Ziehen Sie vor dem Reinigen den Netzstecker **4** aus der Steckdose und den Stecker mit Thermostat **5** aus der Buchse **6**. Vor dem erneuten Anschluss stellen Sie sicher, dass die Buchse vollkommen trocken ist.
- ⊙ Die elektrische Pfanne **7**, die Anschlussleitung und der Netzstecker **4** dürfen nicht in Wasser oder andere Flüssigkeiten getaucht werden.



GEFAHR von Verletzungen durch Verbrennen!

- ⊙ Lassen Sie alle Teile vor dem Reinigen abkühlen.

WARNUNG vor Sachschäden!

- ⊙ Verwenden Sie keine scharfen oder scheuernden Reinigungsmittel.

Reinigen Sie das Gerät nach jedem Gebrauch und entfernen Sie dabei alle Speisereste.

Glasdeckel

- Den Glasdeckel **3** können Sie in der Spülmaschine reinigen oder von Hand abspülen.

Innenflächen der elektrischen Pfanne

HINWEISE:

- Speisereste lassen sich leichter entfernen, wenn Sie dies sofort tun, nachdem das Gerät abgekühlt ist.
- Anhaftende Speisereste lassen sich oft leichter entfernen, wenn Sie warmes Wasser mit etwas Spülmittel in der Pfanne **7** einwirken lassen.

1. Entfernen Sie mit Küchenkrepp so viel Fett- und Speiserückstände wie möglich.
2. Wischen Sie die Innenflächen der Pfanne **7** mehrfach mit einem feuchten Tuch und mildem Spülmittel ab.
3. Wischen Sie mehrfach mit einem feuchten Tuch mit klarem Wasser nach.
4. Trocknen Sie die Pfanne **7** mit einem Geschirrtuch vollständig ab.

Außenflächen der elektrischen Pfanne

1. Reinigen Sie die Außenflächen der Pfanne **7** mit einem weichen, feuchten Tuch mit einer milden Seifenlösung.
2. Achten Sie darauf, dass kein Wasser in die Buchse **6** eindringt.
3. Lassen Sie alle Flächen vollständig trocknen, bevor Sie das Gerät wegräumen oder erneut benutzen.

Anschlussleitung, Thermostat und Stecker

1. Reinigen Sie die Anschlussleitung mit Netzstecker **4** und den Stecker mit Thermostat **5** mit einem weichen, leicht angefeuchteten Tuch.
2. Achten Sie darauf, dass alle Teile vollständig trocken sind, bevor Sie das Gerät wegräumen oder erneut benutzen.

8. Aufbewahren



GEFAHR für Kinder!

- ⊙ Bewahren Sie die Pfanne **7** außerhalb der Reichweite von Kindern auf.

- Reinigen Sie alle Teile und lassen Sie diese gut trocknen, bevor Sie die Pfanne **7** wegräumen.
- Wählen Sie einen Platz, wo weder starke Hitze noch Feuchtigkeit auf das Gerät einwirken können.

9. Entsorgen

Dieses Produkt unterliegt der europäischen Richtlinie 2012/19/EU. Das Symbol der durchgestrichenen Abfalltonne auf Rädern bedeutet, dass das Produkt in der Europäischen Union einer getrennten Müllsammlung zugeführt werden muss. Dies gilt für das Produkt und alle mit diesem Symbol gekennzeichneten Zubehörteile. Gekennzeichnete Produkte dürfen nicht über den normalen Hausmüll entsorgt werden, sondern müssen an einer Annahmestelle für das Recycling von elektrischen und elektronischen Geräten abgegeben werden.



Dieses Recycling-Symbol markiert z. B. einen Gegenstand oder Materialteile als für die Rückgewinnung wertvoll. Recycling hilft, den Verbrauch von Rohstoffen zu reduzieren und die Umwelt zu entlasten. Informationen zur Entsorgung und der Lage des nächsten Recyclinghofes erhalten Sie z. B. bei Ihrer Stadtreinigung oder in den Gelben Seiten.



Verpackung

Wenn Sie die Verpackung entsorgen möchten, achten Sie auf die entsprechenden Umweltvorschriften in Ihrem Land.

10. Problemlösung

Sollte Ihr Gerät einmal nicht wie gewünscht funktionieren, gehen Sie bitte erst diese Checkliste durch. Vielleicht ist es nur ein kleines Problem, das Sie selbst beheben können.



GEFAHR durch Stromschlag!

- ⊙ Versuchen Sie auf keinen Fall, das Gerät selbstständig zu reparieren.

Fehler	Mögliche Ursachen / Maßnahmen
Keine Funktion	<ul style="list-style-type: none"> • Ist die Stromversorgung sichergestellt? • Ist der Netzstecker 4 richtig eingesteckt? • Prüfen Sie den Anschluss des Steckers mit Thermostat 5 in der Buchse 6. • Steht der Thermostatregler 9 auf <i>OFF</i>?

11. Technische Daten

Modell:	SEMP 2000 A1
Netzspannung:	220 - 240 V ~ 50 - 60 Hz
Thermostat CTW-300C:	250 V ~ 13 A
Schutzklasse:	I
Leistung:	1800 - 2200 W
Nutzvolumen:	3 L
max. Füllmenge:	4,9 L

Verwendete Symbole

	Geprüfte S icherheit: Geräte müssen den allgemein anerkannten Regeln der Technik genügen und gehen mit dem Produktsicherheitsgesetz (ProdSG) konform. Gilt nicht für die Schweiz.
	Mit der CE-Kennzeichnung erklärt die HOYER Handel GmbH die EU-Konformität.
	Dieses Symbol erinnert daran, die Verpackung umweltfreundlich zu entsorgen.
	Mit dem Recyclingsymbol (3 Pfeile) sind wiederverwertbare Materialien gekennzeichnet. Das Material kann durch die Recycling-Nummer in der Mitte (hier: 21) und/oder ein Kürzel (hier: PAP) spezifiziert werden.
	Wechselspannung
	Das Symbol kennzeichnet Teile, die in der Spülmaschine gereinigt werden können.

Technische Änderungen vorbehalten.

12. Garantie der HOYER Handel GmbH

Sehr geehrte Kundin, sehr geehrter Kunde, Sie erhalten auf dieses Gerät 3 Jahre Garantie ab Kaufdatum. Im Falle von Mängeln dieses Produkts stehen Ihnen gegen den Verkäufer des Produkts gesetzliche Rechte zu. Diese gesetzlichen Rechte werden durch unsere im Folgenden dargestellte Garantie nicht eingeschränkt.

Garantiebedingungen

Die Garantiefrist beginnt mit dem Kaufdatum. Bitte bewahren Sie den Original-Kassenbon gut auf. Diese Unterlage wird als Nachweis für den Kauf benötigt. Tritt innerhalb von drei Jahren ab dem Kaufdatum dieses Produkts ein Material- oder Fabrikationsfehler auf, wird das Produkt von uns – nach unserer Wahl – für Sie kostenlos repariert oder ersetzt. Diese Garantieleistung setzt voraus, dass innerhalb der Dreijahresfrist das defekte Gerät und der Kaufbeleg (Kassenbon) vorgelegt und schriftlich kurz beschrieben wird, worin der Mangel besteht und wann er aufgetreten ist. Wenn der Defekt von unserer Garantie gedeckt ist, erhalten Sie das reparierte oder ein neues Produkt zurück. Mit Reparatur oder Austausch des Produkts beginnt kein neuer Garantiezeitraum.

Garantiezeit und gesetzliche Mängelansprüche

Die Garantiezeit wird durch die Gewährleistung nicht verlängert. Dies gilt auch für ersetzte und reparierte Teile. Eventuell schon beim Kauf vorhandene Schäden und Mängel müssen sofort nach dem Auspacken gemeldet werden. Nach Ablauf der Garantiezeit anfallende Reparaturen sind kostenpflichtig.

Garantieumfang

Das Gerät wurde nach strengen Qualitätsrichtlinien sorgfältig produziert und vor Auslieferung gewissenhaft geprüft. Die Garantieleistung gilt für Material- oder Fabrikationsfehler.

Von der Garantie ausgeschlossen sind Verschleißteile, die normaler Abnutzung ausgesetzt sind und Beschädigungen an zerbrechlichen Teilen, z. B. Schalter, Leuchtmittel oder andere Teile, die aus Glas gefertigt sind.

Diese Garantie verfällt, wenn das Produkt beschädigt, nicht sachgemäß benutzt oder gewartet wurde. Für eine sachgemäße Benutzung des Produkts sind alle in der Bedienungsanleitung aufgeführten Anweisungen genau einzuhalten. Verwendungszwecke und Handlungen, von denen in der Bedienungsanleitung abgeraten oder vor denen gewarnt wird, sind unbedingt zu vermeiden. Das Produkt ist lediglich für den privaten und nicht für den gewerblichen Gebrauch bestimmt. Bei missbräuchlicher und unsachgemäßer Behandlung, Gewaltanwendung und bei Eingriffen, die nicht von unserem autorisierten Service-Center vorgenommen wurden, erlischt die Garantie.

Abwicklung im Garantiefall

Um eine schnelle Bearbeitung Ihres Anliegens zu gewährleisten, folgen Sie bitte den folgenden Hinweisen:

- Bitte halten Sie für alle Anfragen die Artikelnummer **IAN: 383186_2110** und den Kassenbon als Nachweis für den Kauf bereit.
- Die Artikelnummer finden Sie auf dem Typenschild, einer Gravur, auf dem Titelblatt Ihrer Anleitung (unten links) oder als Aufkleber auf der Rück- oder Unterseite des Gerätes.

- Sollten Funktionsfehler oder sonstige Mängel auftreten, kontaktieren Sie zunächst das nachfolgend benannte Service-Center **telefonisch** oder per **E-Mail**.
- Ein als defekt erfasstes Produkt können Sie dann unter Beifügung des Kaufbelegs (Kassenbon) und der Angabe, worin der Mangel besteht und wann er aufgetreten ist, für Sie portofrei an die Ihnen mitgeteilte Service-Anschrift übersenden.

Auf www.lidl-service.com können Sie diese und viele weitere Handbücher, Produktvideos und Installationssoftware herunterladen.



Mit diesem QR-Code gelangen Sie direkt auf die Lidl-Service-Seite (www.lidl-service.com) und können mittels der Eingabe der Artikelnummer (IAN) **383186_2110** Ihre Bedienungsanleitung öffnen.



Service-Center

DE Service Deutschland

Tel.: 0800 5435 111

(kostenfrei)

E-Mail: hoyer@lidl.de

AT Service Österreich

Tel.: 0820 201 222

(0,15 EUR/Min.)

E-Mail: hoyer@lidl.at

CH Service Schweiz

Tel.: 0800 56 44 33

(kostenfrei)

E-Mail: hoyer@lidl.ch

IAN: 383186_2110



Lieferant

Bitte beachten Sie, dass die folgende Anschrift **keine Serviceanschrift** ist.

Kontaktieren Sie zunächst das genannte Service-Center.

HOYER Handel GmbH

Kühnhöfe 12

22761 Hamburg

DEUTSCHLAND