




LED-AUSSENSTRAHLER

DE AT CH

LED-AUSSENSTRAHLER

Kurzanleitung

DE **AT** **CH** Diese Kurzanleitung ist fester Bestandteil der Bedienungsanleitung. Sie dient dazu, dieses Produkt sofort in Betrieb nehmen zu können. Lesen Sie vor der Verwendung die Bedienungsanleitung und beachten Sie insbesondere die Sicherheitshinweise. Um alle Funktionen des Produkts vollständig nachlesen zu können, wählen Sie bitte den Link **Bedienungsanleitung** im App-Menü  **Ich** aus. Sie können die vollständige Bedienungsanleitung auch von der folgenden Website herunterladen: <http://www.lidl-service.com> Bewahren Sie diese Kurzanleitung an einem sicheren Ort auf. Händigen Sie bei Weitergabe des Produkts an Dritte alle Unterlagen mit aus.

LED-AUSSENSTRAHLER

Bestimmungsgemäßer Gebrauch	Seite	5
Lieferumfang	Seite	5
Sie benötigen	Seite	6
Teilebeschreibung	Seite	7
Technische Daten	Seite	8
Vor der Montage	Seite	10
Montage	Seite	11
Produkt und Mobilgerät koppeln	Seite	15
Produkt vom Mobilgerät entkoppeln ...	Seite	17
Produkt manuell zurücksetzen (Reset)	Seite	18
Entsorgung	Seite	19
Vereinfachte EU-Konformitätserklärung	Seite	20

● Bestimmungsgemäßer Gebrauch

Dieser LED-Außenstrahler (nachfolgend „Produkt“ genannt) dient zur Beleuchtung von Innen- und Außenbereichen.

Geeignet

Privater Gebrauch

Nicht geeignet

Industrielle/gewerbliche Zwecke

Einsatz in tropischen Klimazonen

Jede andere Verwendung gilt als unsachgemäß. Ansprüche aufgrund unsachgemäßer Verwendung oder aufgrund unbefugter Änderungen am Produkt werden vom Garantieumfang nicht erfasst. Eine derartige Verwendung erfolgt auf Ihre eigene Gefahr.



Die Steuerung und Einrichtung des Produkts erfolgt über die App **Lidl Home**.

● Lieferumfang

Abb. A:

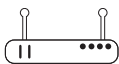
- 1 LED-Außenstrahler
- 2 Dübel
- 2 Schrauben
- 1 Kurzanleitung
- 1 Sicherheitshinweise

● Sie benötigen



Gateway

(Separat erhältlich. Bitte besuchen Sie die Lidl-Website für weitere Einzelheiten)



Router:

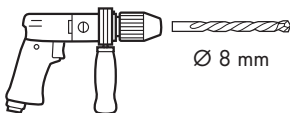
2,4 GHz, IEEE 802.11b/g/n



Mobilgerät:

iOS 9.0 oder höher

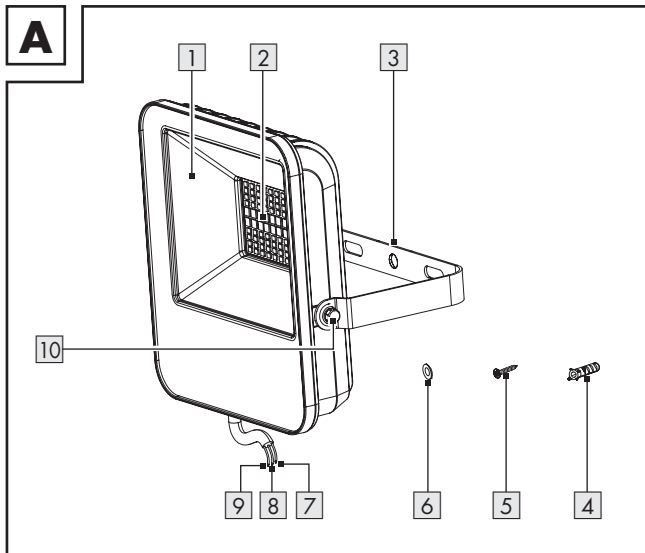
Android 5.0 oder höher



Ø 8 mm



● Teilebeschreibung



- | | | | |
|---|--------------------------|----|----------------------------|
| 1 | Schutzglas | 8 | Schutzleiter (grün/gelb) ⊕ |
| 2 | Leuchtmittel | 9 | Neutralleiter (N) |
| 3 | Halterung | 10 | Feststellschraube (x2) |
| 4 | Dübel (x2) | | |
| 5 | Schraube (x2) | | |
| 6 | Unterlegscheibe (x2) | | |
| 7 | Außenleiter (L) | | |
- Nicht abgebildet:**
- | | |
|----|---------------------|
| 11 | Kurzanleitung |
| 12 | Sicherheitshinweise |

● Technische Daten

Betriebsspannung	230 V~, 50 Hz
Leistungsaufnahme	30 W
Schutzklasse	I
IP-Schutzart	IP65
Abmessungen (B x H x T)	15,8 x 19,8 x 4,6 cm
Gewicht	650 g
Projektionsfläche	max. 15,8 x 19,8 cm
Montagehöhe	max. 5 m
Frequenzbereich	2405 bis 2480 MHz
Max. Sendeleistung	13 dBm
Kommunikationsprotokoll	ZigBee 3.0
Empfangsreichweite	ca. 70 m (freie Fläche)
Leistungsaufnahme im vernetzten Bereitschaftsbetrieb (P_{net})	0,43 W

ⓘ HINWEIS: Dieses Produkt beinhaltet eine Lichtquelle der Energieeffizienzklasse F.

● Markenhinweise

- iOS und Apple sind eingetragene Handelsmarken von Apple Inc. in den USA und anderen Ländern. App Store ist eine eingetragene Handelsmarke von Apple Inc.
 - Android, Gmail, Google Play und Google Assistant * sind eingetragene Handelsmarken von Google Inc.
 - Windows und Windows 7 / 8 / 10 / XP sind eingetragene Handelsmarken von Microsoft Corporation in den USA und anderen Ländern.
 - Zigbee ist eine eingetragene Handelsmarke von The Zigbee Alliance.
 - Die Handelsmarke und der Handelsname **LIVARNO Home** stehen im Eigentum der jeweiligen Inhaber.
 - Alle anderen Namen und Produkte können Handelsmarken oder eingetragene Handelsmarken ihrer jeweiligen Eigentümer sein.
- * Google Assistant ist in bestimmten Sprachen und Ländern nicht verfügbar.

● Vor der Montage

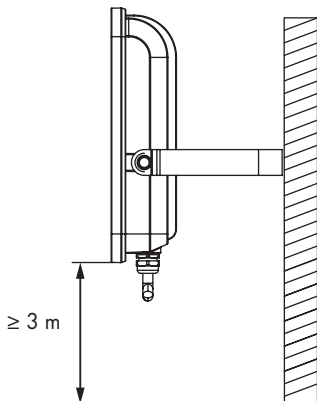
❶ Entfernen Sie alle Verpackungsmaterialien vom Produkt.

Wichtig: Der elektrische Anschluss muss von einem qualifizierten Elektriker oder einer für die Durchführung elektrischer Installationen geschulten Person hergestellt werden. Diese Person muss mit den Eigenschaften des Produkts und den Anschlussbestimmungen vertraut sein.

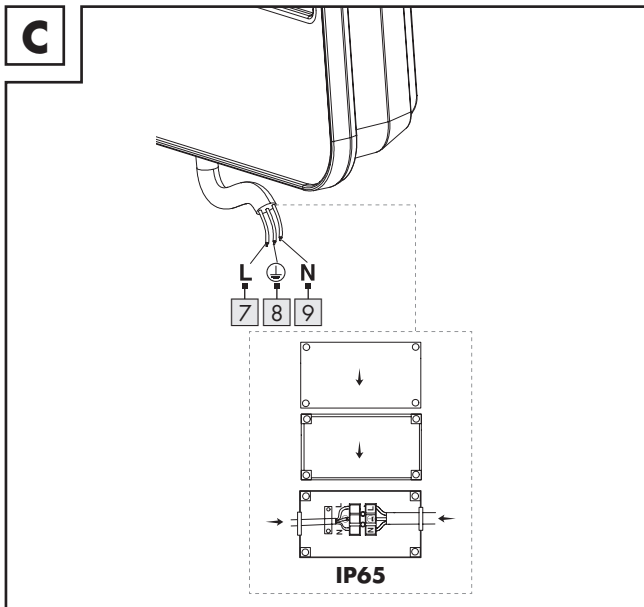
- Stellen Sie vor der Montage sicher, dass der Schaltkreis, an dem das Produkt angeschlossen werden soll, spannungsfrei ist. Entfernen Sie dazu die Sicherung oder schalten Sie den Leistungsschalter im Sicherungskasten aus (Position **0**).
- Verwenden Sie einen Spannungstester, um die Spannungsfreiheit zu überprüfen.
- Das enthaltene Montagematerial ist für herkömmlichen Massivbeton oder Mauerwerk geeignet. Prüfen Sie, welches Montagematerial für die von Ihnen gewählte Montagefläche geeignet ist. Lassen Sie sich bei Bedarf von Experten beraten.

● **Montage**

- ① Überprüfen Sie die Position des Lochs, bevor Sie in die Wand bohren. Vermeiden Sie Strom-, Gas- oder Wasserleitungen.
- ① Verwenden Sie eine Bohrmaschine, um die Löcher in das Mauerwerk zu bohren. Beachten Sie immer alle Sicherheitshinweise für die Bohrmaschine in der Bedienungsanleitung zur Bohrmaschine. Ein falscher Gebrauch kann zu Tod oder Verletzung durch Stromschlag führen.
- ① Beachten Sie bei der Wahl des Montageorts den folgenden Hinweis:
Durch die Platzierung des Produkts sollte der gewünschte Bereich ausgeleuchtet werden.

B

- Markieren Sie die Position der Bohrlöcher durch die Schraublöcher in der Halterung **3**.
Der Abstand zwischen der Unterseite des Gehäuses und dem Boden muss mindestens 3 m betragen (Abb. B).
- Bohren Sie die Löcher mit einer Tiefe von ca. 45 mm in die markierten Positionen (Werkzeug: Ø 8 mm Steinbohrer).
- Stecken Sie die Dübel **4** in die Bohrlöcher.
- Befestigen Sie die Halterung **3** mit den Unterlegscheiben **6** und den Schrauben **5**.



- Verbinden Sie den Außenleiter **7** (braun oder schwarz), den Neutralleiter **9** (blau) und den Schutzleiter **8** (grün/gelb) mit der Klemmleiste eines ordnungsgemäß installierten Verteilerkastens (nicht enthalten) (Abb. C).

i HINWEISE:

- Anschlusskabel-Typ: H05RN-F 3G 1,0 mm²
- Der Schutzleiter sollte länger als die anderen Leiter sein. Falls das Produkt von der Wand fällt, sollte der Schutzleiter der letzte Leiter sein, der abreißt.
- Die Klemmleiste ist nicht im Lieferumfang enthalten. Die Klemmleiste muss mindestens den folgenden Spezifikationen entsprechen:

Anschlussklemmentyp:	mit Schrauben
----------------------	---------------

Anzahl der Kontakte:	3
----------------------	---

Betriebsspannung:	≥ 230 V~
-------------------	----------

Nennstrom:	≥ 1 A
------------	-------

- Die Anschlussklemmen müssen den Anforderungen von DIN EN 60998-2-1 oder DIN EN 60995-2-2 entsprechen. Die Art des Anschlusses muss den regionalen und den nationalen Anforderungen entsprechen.
- Lösen Sie beide Feststellschrauben **10**.
Neigen Sie das Gehäuse in die gewünschte Position.
Ziehen Sie beide Feststellschrauben fest.
- Setzen Sie die Sicherung ein oder schalten Sie den Leistungsschalter im Sicherungskasten ein (Position **I**).

● Produkt und Mobilgerät koppeln

i HINWEISE:







- Die folgenden Anweisungen basieren auf der iOS-Version 13.3 der App (falls nicht anders gekennzeichnet). Ältere iOS-Versionen können Funktionseinschränkungen unterliegen.
- Die Android-Version der App folgt den gleichen Prinzipien wie die iOS-Version; es kann zu Diskrepanzen zwischen den beiden Plattformen kommen, wie z. B. leicht unterschiedliche Bildschirmbefehle oder Symbole.
- Eine Aktualisierung der Firmware kann zu Änderungen der Funktionalität der App führen.
- Eine aktualisierte Bedienungsanleitung finden Sie hier:


Reiter  **Ich** :

Bedienungsanleitung antippen.



Vorbereitung

- App **Lidl Home** installieren und Gateway einrichten (→ Gateway-Bedienungsanleitung).
1. Produkt einschalten. Leuchtmittel 2 blinkt langsam. Bereit zur Kopplung.
 2. App **Lidl Home** öffnen.

3. Reiter  **Zuhause** :
 -  antippen (weitere Geräte hinzufügen).
4. Kategorie auswählen: **Beleuchtung**
5. Auswählen: **RGB-Außenleuchte**
-  **HINWEISE:** Sie können eine beliebige der angezeigten RGB-Außenleuchten auswählen.
6. Gateway auswählen.
-  Nur notwendig, falls Sie 2 oder mehrere Gateways besitzen.
7. App-Anweisungen folgen.
8. Verbindung wird hergestellt.
9. Produkt benennen:
 -  antippen und Namen eingeben.
10. Einen Raum antippen, um Standort des Produkts festzulegen (ausgewählter Raum wird grau hinterlegt).
-  Falls mehr als ein Produkt angeschlossen sein sollte: Sie können das Produkt umbenennen und seinen Standort definieren.

11. **Fertig** antippen.
12. Kopplung abgeschlossen.
13. Zum Home-Bildschirm wechseln:
 antippen.

● Produkt vom Mobilgerät entkoppeln

1. App **Lidl Home** öffnen.
2. Reiter  **Zuhause**:
RGB-Außenleuchte antippen.
3.  antippen (oben rechts).
4. **Gerät entfernen** antippen.

Auswählen:

– **Trennen**

oder

– **Trennen und Daten löschen**

(→ „Erweiterte Funktionen“ in der vollständigen Bedienungsanleitung)

5. **Bestätigen** antippen.

● Produkt manuell zurücksetzen (Reset)

1. Lichtschalter 3 Mal ein/aus.
 2. Einschalten. Produkt blinkt langsam. Reset erfolgreich.
- ① Diese Funktion versetzt das Produkt nur zurück in den Offline-Modus und startet den Kopplungsmodus. Falls Sie alle Daten vom Produkt und der Cloud löschen wollen, beziehen Sie sich auf das Kapitel „Erweiterte Funktionen“, **Trennen und Daten löschen** in der vollständigen Bedienungsanleitung.

● Entsorgung

- ❶ Bevor Sie das Produkt an jemanden weitergeben, entsorgen oder dem Hersteller zurückgeben, stellen Sie sicher, dass alle Daten vom Produkt und von der Cloud gelöscht wurden.

Beziehen Sie sich dazu auf das folgende Kapitel der vollen Bedienungsanleitung:

„Erweiterte Funktionen“, Menüpunkt:

Trennen und Daten löschen

Die Verpackung besteht aus umweltfreundlichen Materialien, die Sie über die örtlichen Recyclingstellen entsorgen können.



Beachten Sie die Kennzeichnung der Verpackungsmaterialien bei der Abfalltrennung, diese sind gekennzeichnet mit Abkürzungen (a) und Nummern (b) mit folgender Bedeutung: 1-7: Kunststoffe / 20-22: Papier und Pappe / 80-98: Verbundstoffe.



Das Produkt und die Verpackungsmaterialien sind recycelbar, entsorgen Sie diese getrennt für eine bessere Abfallbehandlung.

Das Triman-Logo gilt nur für Frankreich.



Möglichkeiten zur Entsorgung des ausgedienten Produkts erfahren Sie bei Ihrer Gemeinde- oder Stadtverwaltung.



Werfen Sie Ihr Produkt, wenn es ausgedient hat, im Interesse des Umweltschutzes nicht in den Hausmüll, sondern führen Sie es einer fachgerechten Entsorgung zu. Über Sammelstellen und deren Öffnungszeiten können Sie sich bei Ihrer zuständigen Verwaltung informieren.

● **Vereinfachte EU-Konformitätserklärung**

Wir, OWIM GmbH & Co. KG, Stiftsbergstraße 1, 74167 Neckarsulm, DEUTSCHLAND, erklären in alleiniger Verantwortung, dass das Produkt LED-Außenstrahler, HG08010 den EU-Richtlinien 2014/53/EU, 2011/65/EU und 2009/125/EG entspricht.

Den vollen Text der EU-Konformitätserklärung finden Sie unter folgender Internetadresse: www.owim.com



OWIM GmbH & Co. KG

Stiftsbergstraße 1
74167 Neckarsulm
GERMANY

Model No.: HG08010
Version: 10/2021



IAN 378599_2104

1