



DOUBLE SUNLOUNGER / GARTEN-DOPPELLIEGE / CHAISE LONGUE DOUBLE

(GB) (IE) (NI) (MT)

DOUBLE SUNLOUNGER

Operation and safety notes

(DE) (AT) (BE) (CH)

GARTEN-DOPPELLIEGE

Bedienungs- und Sicherheitshinweise

(FR) (BE) (CH)

CHAISE LONGUE DOUBLE

Instructions d'utilisation et consignes de sécurité

(NL) (BE)

DUBBEL LIGBED TUIN

Bedienings- en veiligheidsinstructies

(IT) (CH) (MT)

LETTINO DOPPIO DA GIARDINO

Indicazioni per l'uso e per la sicurezza

(ES)

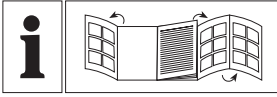
TUMBONA DE DOS PLAZAS PARA EL JARDÍN

Instrucciones de utilización y de seguridad

(PT)

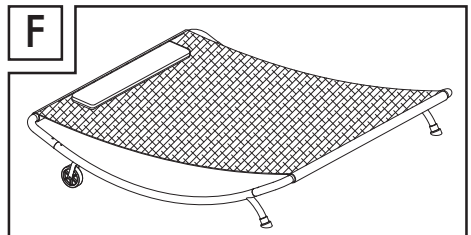
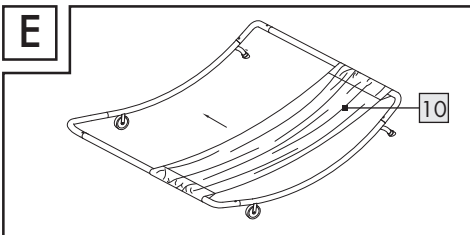
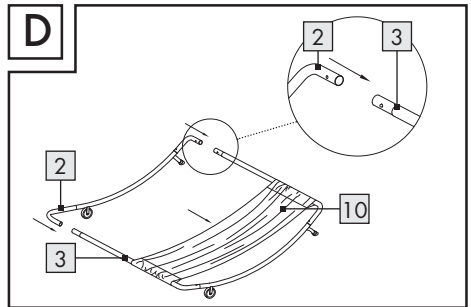
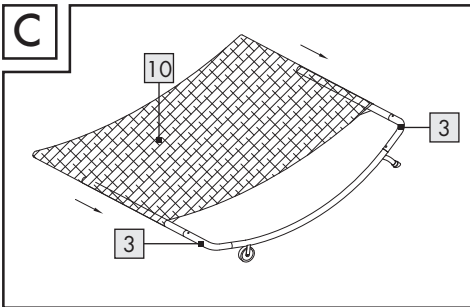
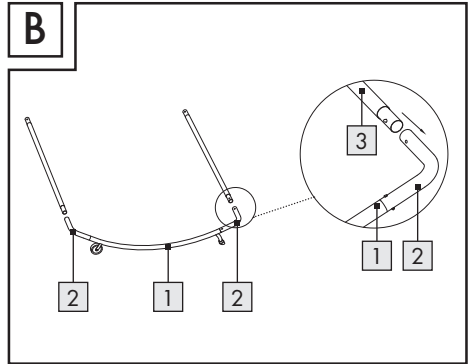
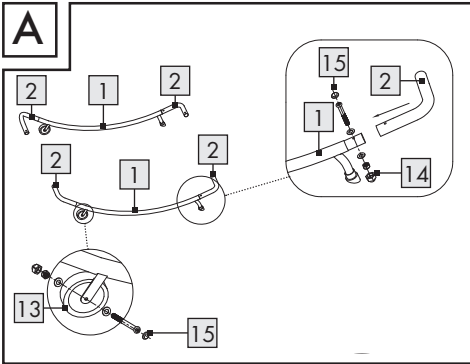
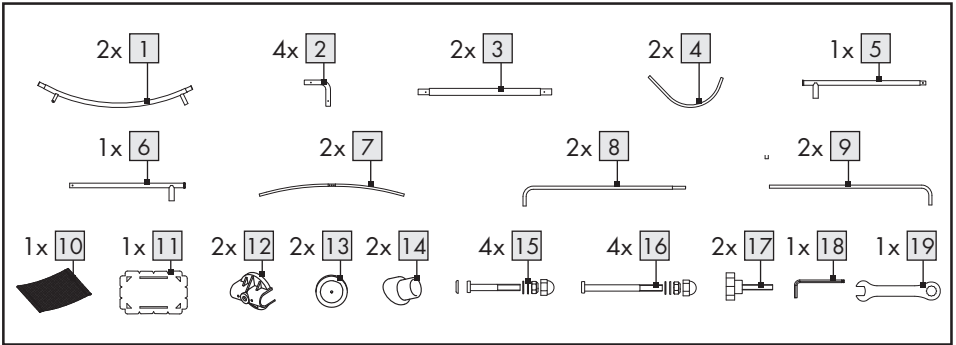
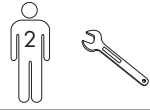
ESPREGUÇADEIRA DUPLA PARA JARDIM

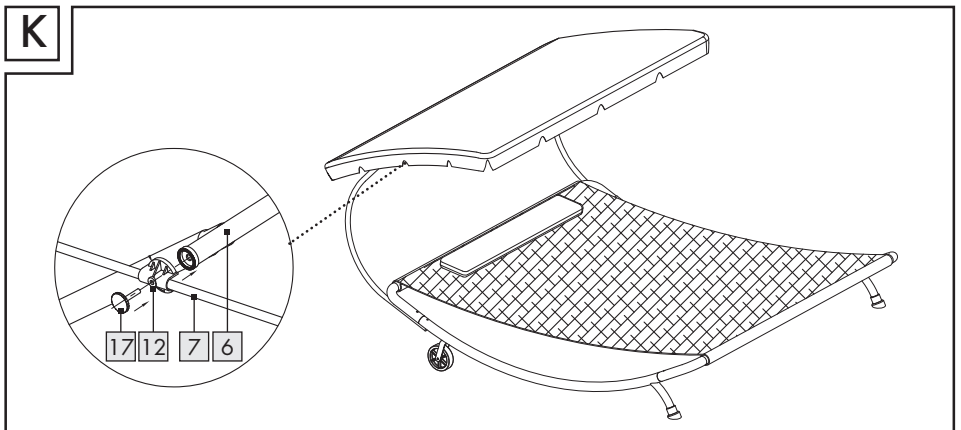
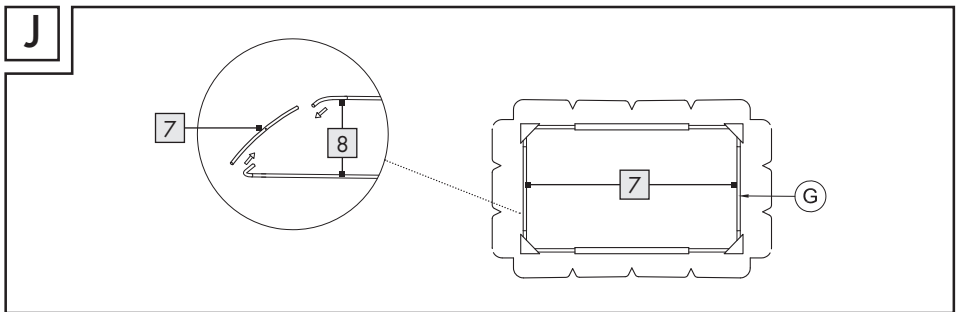
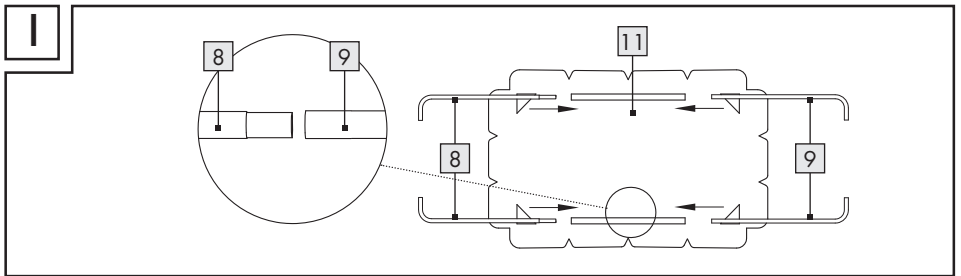
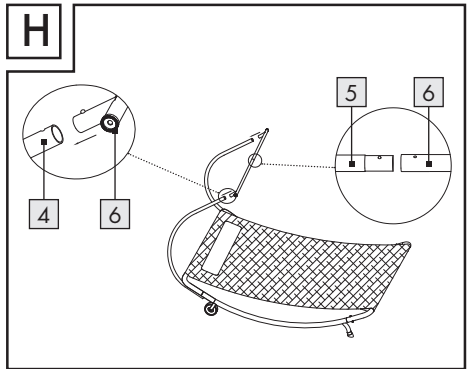
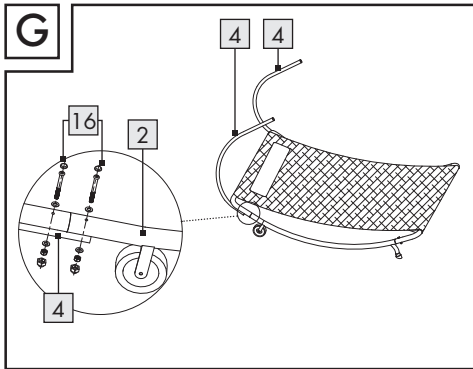
Instruções de utilização e de segurança



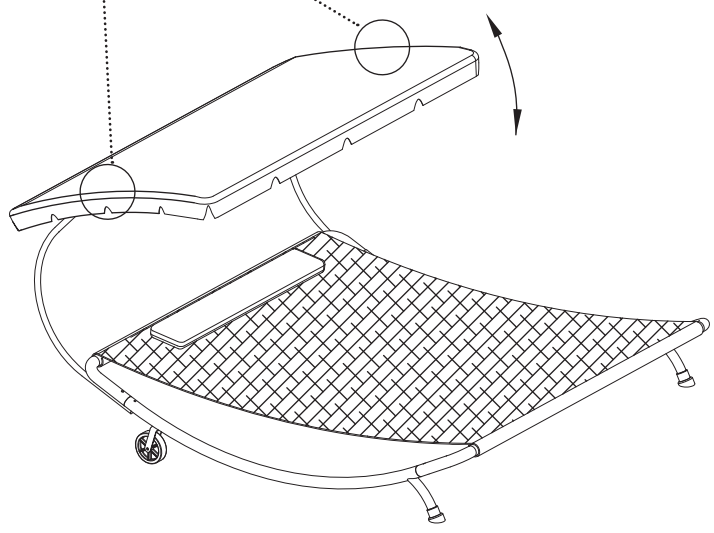
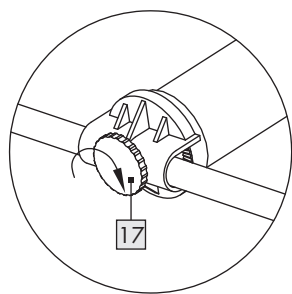
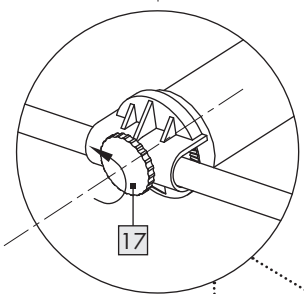
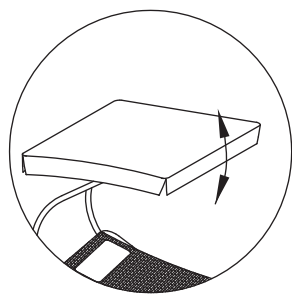
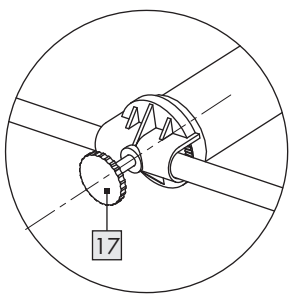
GB/IE/NL/MT	Operation and safety notes	Page	6
DE/AT/BE/CH	Bedienungs- und Sicherheitshinweise	Seite	10
FR/BE/CH	Instructions d'utilisation et consignes de sécurité	Page	15
NL/BE	Bedienings- en veiligheidsinstructies	Pagina	21
IT/CH/MT	Indicazioni per l'uso e per la sicurezza	Pagina	25
ES	Instrucciones de utilización y de seguridad	Página	30
PT	Instruções de utilização e de segurança	Página	35

You need / Sie benötigen / Vous avez besoin de /
 U hebt nodig / È necessario / Usted necesita /
 Vai precisar de:

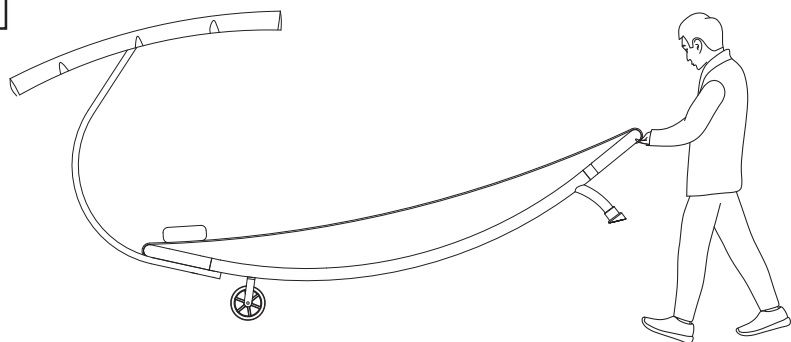




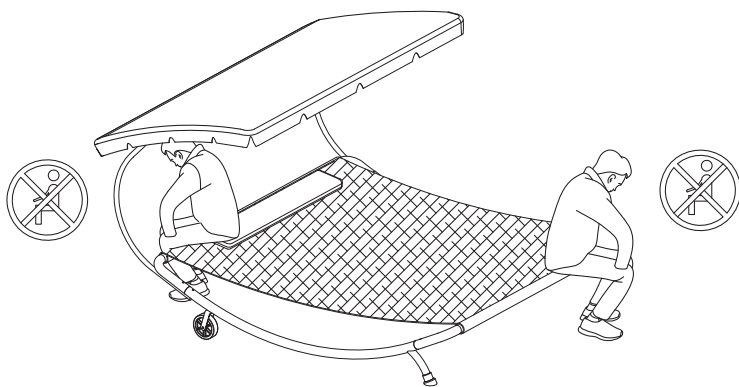
L



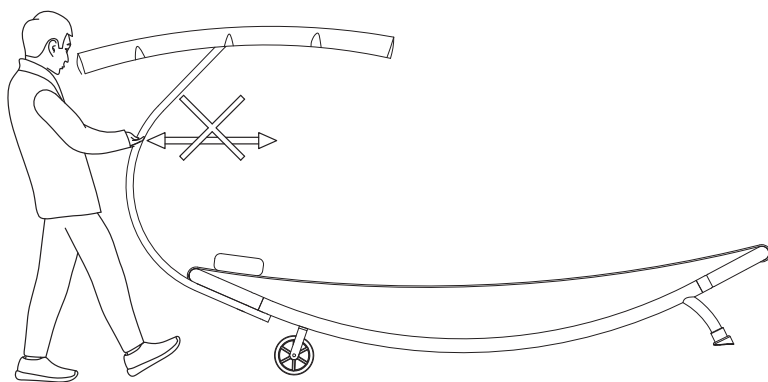
M



N



O



GB IE NI MT

IMPORTANT, RETAIN FOR FUTURE REFERENCE: READ CAREFULLY!

DE AT BE CH

WICHTIG, FÜR SPÄTERE BEZUGNAHME AUFBEWAHREN: SORGFÄLTIG LESEN!

FR BE CH

IMPORTANT, À CONSERVER POUR CONSULTATION ULTÉRIEURE : À LIRE ATTENTIVEMENT !

NL BE

BELANGRIJK, BEWAAREN VOOR LATERE RAADPLEGING: ZORGVULDIG LEZEN!

IT CH MT

IMPORTANTE: CONSERVARE PER EVENTUALI NECESSITÀ FUTURE: LEGGERE CON ATTENZIONE!

ES

IMPORTANTE: CONSERVAR PARA CONSULTAS POSTERIORES: LEER ATENTAMENTE.

PT

IMPORTANTE, GUARDAR PARA REFERÊNCIA FUTURA REFERÊNCIA: LER ATENTAMENTE!

DOUBLE SUNLOUNGER

● Introduction

We congratulate you on the purchase of your new product. You have chosen a high quality product. Familiarise yourself with the product before using it for the first time. In addition, please carefully refer to the operating instructions and the safety advice below. Only use the product as instructed and only for the indicated field of application. Keep these instructions in a safe place. If you pass the product on to anyone else, please ensure that you also pass on all the documentation with it.

You can download and view this and numerous other manuals at www.lidl-service.com. By scanning the QR code, you will be taken straight to the Lidl service website (www.lidl-service.com) where you can open your instruction manual by entering the article number (IAN) 509231_2507.

● Intended use

This product is suitable for private use by persons with a maximum weight of 200 kg. This product is not intended for commercial purposes. This product was manufactured for private residential use.

● Technical data

Dimensions (sunroof excluded):	198 x 180 x 36.5 cm (L x W x H)
Maximum load:	200 kg
Max. No. of persons:	2



Safety notices


KEEP THESE INSTRUCTIONS IN A SAFE PLACE! WHEN PASSING THIS PRODUCT ON TO OTHERS; PLEASE INCLUDE ALL THE DOCUMENTS.



! WARNING!
DANGER TO LIFE

AND RISK OF ACCIDENTS FOR INFANTS AND CHILDREN! Never leave

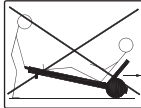
children unsupervised with the packaging materials. The packaging material poses a suffocation hazard.

- Assembly to be carried out by a competent adult only. We recommend that 2 persons assemble the product together in order to avoid injuries or damage to people or the product.
- Make sure all parts including the sunshade are completely assembled before each use.
- Check the product for damage or wear before each use. Only use the product in good condition. Do not use the product if damage is visible or suspected.
- Before use, place the product on a level, firm surface, otherwise the product could become unstable and tip to the side and / or fall over. This can lead to injuries or damage.
- Verify the product is stable before use.
- The maximum seating is for 2 persons at a time. Do not exceed.
-  Observe the maximum load capacity of 200 kg. Exceeding this load limit may result in injuries and / or product damage.

- This product is not a toy and should be used under adult supervision.
- Do not stand on the product.
- Do not use the product close to a naked flame.
- Do not hang any objects (e.g. clothing) from the product.
- Secure the product in extreme weather, e.g. strong wind.

⚠ RISK OF PROPERTY

DAMAGE! We are not liable for accidents that occur as a result of non-observance of the above safety notes or through incorrect handling.

- Do not sit on the tip of the frame (fig. N).
- Do not use the canopy support as handle (fig. O).
-  Do not lift or move when people sitting on the product.

● Cleaning and care

- Clean the product with damp cloth and a mild detergent.
- Ensure the product is protected from rain. Do not leave in open when raining.

- Do not expose the product to extreme weather conditions such as extreme temperature, wind and rain.
- Store the product in a sheltered dry room. Always store the dry and clean product at room temperature.

● Disposal

The packaging is made entirely of recyclable materials, which you may dispose of at local recycling facilities.

Contact your local refuse disposal authority for more details of how to dispose of your worn-out product.



The product incl. accessories, manual and packaging materials are recyclable and are subject to extended producer responsibility. Dispose them separately, following the illustrated Info-tri (sorting information), for better waste treatment.

The Triman logo is valid in France only.

● Warranty

The product has been manufactured to strict quality guidelines and meticulously examined before delivery. In the event of material or manufacturing defects you have legal rights against the retailer of this product. Your legal rights are not limited in any way by our warranty detailed below.

The warranty for this product is 3 years from the date of purchase. The warranty period begins on the date of purchase. Keep the original sales receipt in a safe location as this document is required as proof of purchase.

Any damage or defects already present at the time of purchase must be reported without delay after unpacking the product.

Should the product show any fault in materials or manufacture within 3 years from the date of purchase, we will repair or replace it – at our choice – free of charge to you. The warranty period is not extended as a result of a claim being granted. This also applies to replaced and repaired parts.

This warranty becomes void if the product has been damaged, or used or maintained improperly.

The warranty covers material or manufacturing defects. This warranty does not cover product parts subject to normal wear and tear, thus considered consumables (e.g. batteries, rechargeable batteries, tubes, cartridges), nor damage to fragile parts, e.g. switches or glass parts.

Warranty claim procedure

To ensure quick processing of your case, please observe the following instructions:

Please have the till receipt and the item number (IAN 509231_2507) available as proof of purchase.

You will find the item number on the rating plate, an engraving, on the front page of the instructions for use (bottom left), or as a sticker on the rear or bottom of the product.

If functional or other defects occur, please contact the service department listed either by telephone or by e-mail.

You can return a defective product to us free of charge to the service address that will be provided to you. Ensure that you enclose the proof of purchase (till receipt) and information about what the defect is and when it occurred.

Service

GB Service Great Britain

Tel.: 0800 404 7657

E-Mail: owim@lidl.gb

IE Service Ireland

Tel.: 1800 101010

E-Mail: owim@lidl.ie

NI Service Northern Ireland

E-Mail: owim@lidl.ni

MT Service Malta

Tel.: 80062230

E-Mail: owim@lidl.mt

GARTEN-DOPPELLIEGE

● **Einleitung**

Wir beglückwünschen Sie zum Kauf Ihres neuen Produkts. Sie haben sich damit für ein hochwertiges Produkt entschieden. Machen Sie sich vor der ersten Inbetriebnahme mit dem Produkt vertraut. Lesen Sie hierzu aufmerksam die nachfolgende Bedienungsanleitung und die Sicherheitshinweise. Benutzen Sie das Produkt nur wie beschrieben und für die angegebenen Einsatzbereiche. Bewahren Sie diese Anleitung an einem sicheren Ort auf. Händigen Sie alle Unterlagen bei Weitergabe des Produktes an Dritte mit aus.

Sie können dieses und zahlreiche andere Handbücher unter www.lidl-service.com herunterladen und ansehen. Durch Scannen des QR-Codes werden Sie direkt auf die Lidl-Service-Website (www.lidl-service.com) weitergeleitet, wo Sie durch Eingabe der Artikelnummer (IAN) 509231_2507 Ihre Bedienungsanleitung öffnen können.

● **Bestimmungsgemäßer Gebrauch**

Das Produkt ist für den privaten Gebrauch für Personen mit einem Maximalgewicht von 200 kg geeignet. Das Produkt ist nicht für den gewerblichen Gebrauch vorgesehen. Das Produkt wurde für den privaten Wohnbereich hergestellt.

● **Technische Daten**

Abmessungen
(ohne

Sonnenschutz): 198 x 180 x
36,5 cm
(L x B x H)

Max.

Belastbarkeit: 200 kg

Max

Personenzahl: 2



Sicherheitshinweise

BEWAHREN SIE DIESE ANLEITUNG GUT AUF! HÄNDIGEN SIE ALLE UNTERLAGEN BEI WEITERGABE DES PRODUKTS AN DRITTE EBENFALLS MIT AUS.




! WARNUNG!

LEBENS- UND UNFALLGEFAHR FÜR KLEINKINDER UND KINDER!

Lassen Sie Kinder niemals unbeaufsichtigt mit dem Verpackungsmaterial. Es besteht Erstickungsgefahr.

- Montage durch einen Erwachsenen erforderlich! Wir empfehlen eine Montage durch 2 Personen, um Verletzungen und Sachschäden zu vermeiden.
- Achten Sie darauf, dass alle Teile – einschließlich des Sonnenschutzes – vollständig montiert sind, bevor Sie das Produkt benutzen.
- Überprüfen Sie das Produkt vor jeder Verwendung auf Beschädigung oder Verschleiß. Verwenden Sie das Produkt nur in einem einwandfreien Zustand. Verwenden Sie das Produkt nicht, wenn Schäden sichtbar sind oder vermutet werden.

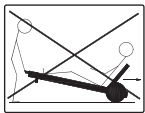
- Stellen Sie das Produkt vor dem Gebrauch auf einem ebenen, festen Untergrund auf, andernfalls könnte das Produkt instabil werden und zur Seite fallen oder kippen. Dies kann zu Verletzungen oder Sachbeschädigung führen.
- Achten Sie vor der Benutzung des Produkts auf die richtige Stabilität.
- Es können maximal 2 Personen auf dem Produkt Platz nehmen. Belasten Sie das Produkt nicht darüber hinaus.
-  Beachten Sie die maximale Belastbarkeit von 200 kg. Wenn diese Gewichtsgrenze überschritten wird, kann dies zu Verletzungen und / oder Sachbeschädigung führen.
- Das Produkt ist kein Spielzeug und sollte nur unter Aufsicht von Erwachsenen verwendet werden.
- Stellen Sie sich nicht auf das Produkt.
- Verwenden Sie das Produkt nicht in der Nähe von offenem Feuer.
- Hängen Sie keine Gegenstände (z. B. Kleidung) an das Produkt.

- Sichern Sie das Produkt bei extremen Wetterbedingungen, z. B. bei starkem Wind.

⚠️ GEFAHR DER SACHBESCHÄDIGUNG!

Wir haften nicht für Unfälle, die infolge der Nichtbeachtung der oben genannten Sicherheitshinweise oder durch falsche Handhabung auftreten.

- Setzen Sie sich nicht auf den Rand des Rahmens (Abb. N).
- Verwenden Sie die Halterung der Sonnenblende nicht als Griff (Abb. O).



Heben oder bewegen Sie das Produkt nicht, wenn

Personen darauf sitzen.

● Reinigung und Pflege

- Reinigen Sie das Produkt mit einem feuchten Tuch und einem milden Reinigungsmittel.
- Schützen Sie das Produkt vor Regen. Lassen Sie es bei Regen nicht draußen.
- Setzen Sie das Produkt nicht unnötig extremen Witterungsbedingungen wie extremen Temperaturen, Wind und Regen aus.

- Lagern Sie das Produkt in einem geschützten, trockenen Raum. Lagern Sie das trockene und saubere Produkt immer bei Raumtemperatur.

● Entsorgung

Die Verpackung besteht aus umweltfreundlichen Materialien, die Sie über die örtlichen Recyclingstellen entsorgen können.

Möglichkeiten zur Entsorgung des ausgedienten Produkts erfahren Sie bei Ihrer Gemeinde- oder Stadtverwaltung.



Das Produkt inkl. Zubehör, die Anleitung und die Verpackungsmaterialien sind recyclebar und unterliegen einer erweiterten Herstellerverantwortung. Entsorgen Sie diese getrennt, den abgebildeten Info-tri (Sortierinformation) folgend, für eine bessere Abfallbehandlung.

Das Triman-Logo gilt nur für Frankreich.

● **Garantie**

Das Produkt wurde nach strengen Qualitätsrichtlinien hergestellt und vor der Auslieferung sorgfältig geprüft. Im Falle von Material- oder Herstellungsfehlern haben Sie gegenüber dem Verkäufer des Produkts gesetzliche Rechte. Ihre gesetzlichen Rechte werden in keiner Weise durch unsere unten aufgeführte Garantie eingeschränkt.

Die Garantie für dieses Produkt beträgt 3 Jahre ab Kaufdatum. Die Garantiezeit beginnt mit dem Kaufdatum. Bewahren Sie den Originalkaufbeleg an einem sicheren Ort auf, da dieses Dokument als Nachweis des Kaufs erforderlich ist.

Alle Schäden oder Mängel, die bereits zum Zeitpunkt des Kaufs vorhanden sind, müssen unverzüglich nach dem Auspacken des Produkts gemeldet werden.

Sollte das Produkt innerhalb von 3 Jahren ab Kaufdatum einen Material- oder Herstellungsfehler aufweisen, werden wir es – nach unserer Wahl – kostenlos für Sie reparieren oder ersetzen. Die Garantiezeit verlängert sich durch einen stattgegebenen Gewährleistungsanspruch nicht. Dies gilt auch für ersetzte und reparierte Teile.

Diese Garantie erlischt, wenn das Produkt beschädigt oder unsachgemäß verwendet oder gewartet wurde.

Die Garantie deckt Material- und Herstellungsfehler ab. Diese Garantie erstreckt sich weder auf Produktteile, die normalem Verschleiß unterliegen, und somit als Verschleißteile gelten (z. B. Batterien, Akkus, Schläuche, Farbpatronen), noch auf Schäden an zerbrechlichen Teilen, z. B. Schalter oder Teile aus Glas.

Abwicklung im Garantiefall

Um eine schnelle Bearbeitung Ihres Anliegens zu gewährleisten, folgen Sie bitte den folgenden Hinweisen:

Bitte halten Sie für alle Anfragen den Kassenbon und die Artikelnummer (IAN 509231_2507) als Nachweis für den Kauf bereit. Die Artikelnummer entnehmen Sie bitte dem Typenschild, einer Gravur, auf dem Titelblatt Ihrer Bedienungsanleitung (unten links) oder als Aufkleber auf der Rück- oder Unterseite des Produkts. Sollten Funktionsfehler oder sonstige Mängel auftreten, kontaktieren Sie zunächst die nachfolgend benannte Serviceabteilung telefonisch oder per E-Mail.

Ein als defekt erfasstes Produkt können Sie dann unter Beifügung des Kaufbelegs (Kassenbon) und der Angabe, worin der Mangel besteht und wann er aufgetreten ist, für Sie portofrei an die Ihnen mitgeteilte Service-Anschrift übersenden.

Service

DE Service Deutschland

Tel.: 0800 5435 111

E-Mail: owim@lidl.de

AT Service Österreich

Tel.: 0800 447744

E-Mail: owim@lidl.at

BE Service Belgien

Tél.: 0800 12089

E-Mail: owim@lidl.be

CH Service Schweiz

Tel.: 0800 56 44 33

E-Mail: owim@lidl.ch

CHAISE LONGUE **DOUBLE**

● **Introduction**

Nous vous félicitons pour l'achat de votre nouveau produit. Vous avez opté pour un produit de grande qualité. Avant la première mise en service, vous devez vous familiariser avec toutes les fonctions du produit. Veuillez lire attentivement le mode d'emploi ci-dessous et les consignes de sécurité. N'utilisez le produit que pour l'usage décrit et les domaines d'application cités. Conserver ces instructions dans un lieu sûr. Si vous donnez le produit à des tiers, remettez-leur également la totalité des documents.

Vous pouvez télécharger et consulter ce manuel ainsi que de nombreux autres sur le site www.lidl-service.com. En scannant le code QR, vous serez directement redirigé vers le site du service Lidl (www.lidl-service.com), où vous pourrez ouvrir votre manuel d'instructions en saisissant le numéro d'article (IAN) 509231_2507.

● **Utilisation conforme aux prescriptions**

Le produit convient à un usage privé pour des personnes d'un poids maximal de 200 kg. Le produit n'est pas prévu pour une utilisation à des fins commerciales. Ce produit a été fabriqué pour une utilisation dans un espace de vie privé.

● **Données techniques**

Dimensions
(sans protection
solaire) : 198 x 180 x
 36,5 cm
 (L x l x H)

Capacité de
charge maxi : 200 kg
Nombre max.
de personnes : 2



Consignes de sécurité

CONSERVEZ BIEN CE DOCUMENT ! TRANSMETTEZ TOUS LES DOCUMENTS CONCERNANT LE PRODUIT LORSQUE VOUS LE DONNEZ À UN TIERS.




⚠️ AVERTISSEMENT !

RISQUE MORTEL ET D'ACCIDENT POUR LES NOURRISSONS ET LES ENFANTS !

Ne laissez jamais des enfants sans surveillance avec des matériaux d'emballage. Il existe un risque d'étouffement.

- Le montage doit être effectué par un adulte ! Nous recommandons que le montage soit effectué par deux personnes afin d'éviter les blessures et les dommages matériels.
- Veillez à ce que toutes les pièces - y compris la protection solaire - soient entièrement montées avant d'utiliser le produit.
- Avant chaque utilisation, vérifiez si le produit est endommagé ou usé. N'utilisez le produit que s'il est en parfait état. N'utilisez pas le produit si des dommages sont visibles ou suspectés.

- Avant d'utiliser le produit, placez-le sur une surface plane et solide. Dans le cas contraire, il pourrait devenir instable et tomber ou basculer sur le côté. Cela peut conduire à des blessures ou des dommages matériels.
- Assurez-vous de la bonne stabilité du produit avant de l'utiliser.
- Deux personnes au maximum peuvent prendre place sur le produit. Ne chargez pas le produit au-delà.
-  Respectez la capacité de charge maximale de 200 kg. Si ce seuil de poids est dépassé, cela peut entraîner des blessures et/ou des dommages matériels.
- Le produit n'est pas un jouet et doit être seulement utilisé sous la surveillance d'un adulte.
- Ne montez pas sur le produit.
- N'utilisez pas le produit à proximité d'un feu.
- N'accrochez pas d'objets (par ex. des vêtements) au produit.
- Sécurisez le produit contre des conditions météorologiques extrêmes comme par ex. en cas de vent violent.

⚠ RISQUE DE DÉGÂTS

MATÉRIELS !

Nous n'assumons aucune responsabilité pour des accidents survenant à la suite du non-respect des consignes de sécurité susmentionnées ou d'une mauvaise manipulation.

- Ne vous asseyez pas sur le bord du piètement (fig. N).
- N'utilisez pas la fixation du pare-soleil comme poignée (fig. O).

-  Ne soulevez pas et ne déplacez pas le produit lorsque des personnes sont assises dessus.

● Nettoyage et entretien

- Nettoyez le produit avec un chiffon humide et un produit de nettoyage doux.
- Protégez le produit de la pluie. Ne le laissez pas dehors quand il pleut.
- N'exposez pas inutilement le produit à des conditions météorologiques extrêmes, telles que des températures extrêmes, le vent et la pluie.

- Stockez le produit dans un endroit protégé et sec. Conservez toujours le produit sec et propre à température ambiante.

● Mise au rebut

L'emballage se compose de matières recyclables pouvant être mises au rebut dans les déchetteries locales.

Votre mairie ou votre municipalité vous renseigneront sur les possibilités de mise au rebut des produits usagés.



Le produit ainsi que les accessoires et les matériaux d'emballage sont recyclables et relèvent de la responsabilité élargie du producteur.

Éliminez-les séparément, en suivant l'Info-tri illustrée, dans l'intérêt d'un meilleur traitement des déchets.

Le logo Triman n'est valable qu'en France.

● **Garantie**

Article L217-16 du Code de la consommation

Lorsque l'acheteur demande au vendeur, pendant le cours de la garantie commerciale qui lui a été consentie lors de l'acquisition ou de la réparation d'un bien meuble, une remise en état couverte par la garantie, toute période d'immobilisation d'au moins sept jours vient s'ajouter à la durée de la garantie qui restait à courir. Cette période court à compter de la demande d'intervention de l'acheteur ou de la mise à disposition pour réparation du bien en cause, si cette mise à disposition est postérieure à la demande d'intervention.

Indépendamment de la garantie commerciale souscrite, le vendeur reste tenu des défauts de conformité du bien et des vices rédhibitoires dans les conditions prévues aux articles L217-4 à L217-13 du Code de la consommation et aux articles 1641 à 1648 et 2232 du Code Civil.

Article L217-4 du Code de la consommation

Le vendeur livre un bien conforme au contrat et répond des défauts

de conformité existant lors de la délivrance.

Il répond également des défauts de conformité résultant de l'emballage, des instructions de montage ou de l'installation lorsque celle-ci a été mise à sa charge par le contrat ou a été réalisée sous sa responsabilité.

Article L217-5 du Code de la consommation

Le bien est conforme au contrat :

- 1° S'il est propre à l'usage habituellement attendu d'un bien semblable et, le cas échéant :
 - s'il correspond à la description donnée par le vendeur et posséder les qualités que celui-ci a présentées à l'acheteur sous forme d'échantillon ou de modèle ;
 - s'il présente les qualités qu'un acheteur peut légitimement attendre eu égard aux déclarations publiques faites par le vendeur, par le producteur ou par son représentant, notamment dans la publicité ou l'étiquetage ;

2° Ou s'il présente les caractéristiques définies d'un commun accord par les parties ou être propre à tout usage spécial recherché par l'acheteur, porté à la connaissance du vendeur et que ce dernier a accepté.

Article L217-12 du Code de la consommation

L'action résultant du défaut de conformité se prescrit par deux ans à compter de la délivrance du bien.

Article 1641 du Code civil

Le vendeur est tenu de la garantie à raison des défauts cachés de la chose vendue qui la rendent impropre à l'usage auquel on la destine, ou qui diminuent tellement cet usage que l'acheteur ne l'aurait pas acquise, ou n'en aurait donné qu'un moindre prix, s'il les avait connus.

Article 1648 1er alinéa du Code civil

L'action résultant des vices rédhibitoires doit être intentée par l'acquéreur dans un délai de deux ans à compter de la découverte du vice.

Les pièces détachées indispensables à l'utilisation du produit sont disponibles pendant la durée de la garantie du produit.

Le produit a été fabriqué selon des critères de qualité stricts, et contrôlé consciencieusement avant sa livraison. En cas de défaut de matériau ou de fabrication, vous avez des droits légaux vis-à-vis du vendeur du produit. Vos droits légaux ne sont en aucun cas limités par notre garantie mentionnée ci-dessous.

La garantie de ce produit est de 3 ans à partir de la date d'achat. La période de garantie commence à la date d'achat. Conservez l'original de la preuve d'achat dans un endroit sûr car ce document est nécessaire pour prouver l'achat.

Tout dommage ou défaut déjà présent au moment de l'achat doit être signalé immédiatement après le déballage du produit.

Si le produit présente un défaut de matériau ou de fabrication dans les 3 ans qui suivent la date d'achat, nous le réparerons ou le remplacerons - à notre choix - gratuitement pour vous. La période de garantie n'est pas prolongée par une demande de garantie acceptée. Cette mesure s'applique

également pour les pièces remplacées et réparées.

Cette garantie est annulée si le produit a été endommagé ou utilisé ou entretenu de manière incorrecte.

La garantie couvre les défauts de matériels et de fabrication.

Cette garantie ne couvre pas les pièces du produit soumises à une usure normale, et qui sont donc considérées comme des pièces d'usure (par exemple les piles, les piles rechargeables, tuyaux, les cartouches d'encre), ni les dommages aux pièces fragiles, par exemple les interrupteurs ou les pièces en verre.

Faire valoir sa garantie

Pour garantir la rapidité d'exécution de la procédure de garantie, veuillez respecter les indications suivantes :

Veuillez conserver le ticket de caisse et la référence du produit (IAN 509231_2507) à titre de preuve d'achat pour toute demande.

Le numéro de référence de l'article est indiqué sur la plaque d'identification, gravé sur la page de titre de votre manuel (en bas à gauche) ou sur un autocollant apposé sur la face arrière ou inférieure du produit.

En cas de dysfonctionnement du produit, ou de tout autre défaut, contactez en premier lieu le service après-vente par téléphone ou par e-mail aux coordonnées indiquées ci-dessous.

Vous pouvez alors envoyer franco de port tout produit considéré comme défectueux au service clientèle indiqué, accompagné de la preuve d'achat (ticket de caisse) et d'une description écrite du défaut avec mention de sa date d'apparition.

Service après-vente

(FR) Service après-vente France

Tél.: 0800 919 270

E-Mail: owim@lidl.fr

(BE) Service après-vente Belgique

Tél.: 0800 12089

E-Mail: owim@lidl.be

(CH) Service après-vente Suisse

Tél.: 0800 56 44 33

E-Mail: owim@lidl.ch

DUBBEL LIGBED TUIN

● **Inleiding**

Hartelijk gefeliciteerd met de aankoop van uw nieuwe product. U hebt voor een hoogwaardig product gekozen. Maak u voor de eerste ingebruikname vertrouwd met het product. Lees hiervoor aandachtig de volgende gebruiksaanwijzing en de veiligheidsvoorschriften. Gebruik het product alleen zoals beschreven en voor de aangegeven toepassingsgebieden. Bewaar deze gebruiksaanwijzing op een veilige plek. Geef, wanneer u het product doorgeeft aan derden, ook alle documenten mee.

Je kunt deze en vele andere handleidingen downloaden en bekijken op www.lidl-service.com. Door de QR-code te scannen, kom je meteen op de Lidl service website (www.lidl-service.com) waar je jouw gebruiksaanwijzing kunt openen door het artikelnummer (IAN) 509231_2507 in te voeren.

● **Beoogd gebruik**

Het product is geschikt voor privégebruik voor personen met een maximaal gewicht van 200 kg. Dit product is niet bestemd voor commercieel gebruik. Het product is vervaardigd voor privégebruik thuis.

● **Technische gegevens**

Afmetingen
(zonder
zonnebescherming): 198 x 180 x
36,5 cm
(L x B x H)

Max.
belasting: 200 kg

Max.
aantal personen: 2



Veiligheidsaanwijzingen

**BEWAAR DEZE HANDLEIDING
GOED! ALS U HET PRODUCT
AAN EEN DERDE DOORGEeft,
OVERHANDIG DAN OOK
ALLE HIERBIJ BEHORENDE
DOCUMENTATIE.**



⚠ WAARSCHUWING!

LEVENS- GEVAAR EN GEVAAR VOOR ONGEVALLLEN VOOR (KLEINE) KINDEREN!

Laat kinderen nooit zonder toezicht achter met het verpakkingsmateriaal. Er bestaat verstikkingsgevaar.

- Montage door een volwassene vereist! Wij raden een montage door 2 personen aan om letsel en materiële schade te vermijden.
- Let erop dat alle onderdelen – inclusief de zonnebescherming – volledig gemonteerd zijn voordat u het product gebruikt.
- Controleer het product voor elk gebruik op beschadigingen of slijtage. Gebruik het product alleen in perfecte staat. Gebruik het product niet als schade zichtbaar is of vermoed wordt.
- Zet het product voor gebruik op een effen, stabiele ondergrond, anders kan het product instabiel worden en naar de zijkant vallen of kantelen. Dit kan leiden tot verwondingen of materiële schade.
- Let voor het gebruiken van het product op de juiste stabiliteit.

- Er kunnen maximaal 2 personen op het product plaatsnemen. Belast het product niet meer dan dat.



- Houd rekening met een maximale belasting van 200 kg. Als deze gewichtsgrens overschreden wordt, kan dat tot letsel en/of materiële schade leiden.
- Het product is geen speelgoed en mag uitsluitend onder toezicht van volwassenen worden gebruikt.
- Ga nooit op het product staan.
- Gebruik het product niet in de buurt van open vuur.
- Hang geen voorwerpen (bijv. kleding) op aan het product.
- Beveilig het product onder extreme weersomstandigheden, bijv. bij sterke wind.

⚠ GEVAAR VOOR MATERIËLE SCHADE!

We zijn niet aansprakelijk voor ongelukken als gevolg van het niet opvolgen van de bovengenoemde veiligheidsaanwijzingen of door onjuist gebruik.

- Ga niet op de rand van het frame zitten (afb. N).
- Gebruik de houder van het zonnescerm niet als greep (afb. O).

-  Til of beweeg het product niet als er personen op zitten.

● Schoonmaken en onderhoud

- Reinig het product met een vochtig doekje en een mild schoonmaakmiddel.
- Bescherm het product tegen regen. Laat het bij regen niet buiten.
- Stel het product niet onnodig bloot aan extreme weersomstandigheden, zoals extreme temperaturen, wind en regen.
- Bewaar het product in een beschermde, droge ruimte. Bewaar het droge en schone product altijd bij kamertemperatuur.

● Afvoer

De verpakking bestaat uit milieuvriendelijke grondstoffen die u via de plaatselijke recyclingcontainers kunt afvoeren. Informatie over de mogelijkheden om het uitgediende product na gebruik te verwijderen, verstrekt uw gemeentelijke overheid.



Het product, waaronder het toebehoren, en de verpakkingsmaterialen kunnen worden gerecycled en zijn onderhevig aan een uitgebreide verantwoordelijkheid van de fabrikant.

Gooi ze apart weg, overeenkomstig de aangegeven Info-tri (informatie over afvalscheiding), voor een beter afvalbeheer.

Het Triman-logo geldt alleen voor Frankrijk.

● Garantie

Het product werd volgens strenge kwaliteitsrichtlijnen gemaakt en voor de uitlevering zorgvuldig gecontroleerd. In geval van materiaal- of fabricagefouten hebt u tegenover de verkoper van het product wettelijke rechten. Uw wettelijke rechten worden op geen enkele manier door onze hieronder vermelde garantie beperkt.

De garantie voor dit product bedraagt 3 jaar vanaf aankoopdatum. De garantieperiode gaat in op de datum van aankoop. Bewaar het originele bewijs van aankoop op een veilige plek aangezien dit document nodig is als bewijs.

Alle beschadigingen of gebreken die reeds op het moment van aankoop aanwezig zijn, moeten meteen na het uitpakken van het product worden gemeld.

Mocht het product binnen 3 jaar na aankoopdatum een materiaal- of fabricagefout vertonen, zullen wij het – naar onze keuze – gratis voor u repareren of vervangen. De garantieperiode wordt door een plaatsgevonden garantieverlening niet verlengd. Dit geldt ook voor vervangen en gerepareerde onderdelen.

Deze garantie vervalt als het product werd beschadigd of onjuist is gebruikt of onderhouden.

De garantie dekt materiaal- en fabricagefouten af. Deze garantie dekt geen productonderdelen die aan normale slijtage onderhevig zijn en daarom als verbruiksartikelen worden beschouwd (bv. batterijen, oplaadbare batterijen, slangen, inktpatronen), noch dekt zij schade aan breekbare onderdelen, bv. schakelaars of onderdelen die van glas zijn gemaakt.

Afwikkeling in geval van garantie

Om een snelle afhandeling van uw reclamatie te waarborgen dient u de volgende instructies in acht te

nemen:

Houd bij alle vragen alstublieft de kassabon en het artikelnummer (IAN 509231_2507) als bewijs van aankoop bij de hand.

Het artikelnummer vindt u op de typeplaat, ingegraveerd, op het titelblad van uw handleiding (linksonder) of als sticker op de achter- of onderzijde.

Wanneer er storingen in de werking of andere gebreken optreden, dient u eerst telefonisch of per e-mail contact met de onderstaande service-afdeling op te nemen.

Een als defect geregistreerd product kunt u dan samen met uw aankoopbewijs (kassabon) en vermelding van de concrete schade alsmede het tijdstip van optreden voor u franco aan het u meegedeelde servicepunt verzenden.

Service

(NL) Service Nederland

Tel.: 0800 0249630

E-Mail: owim@lidl.nl

(BE) Service België

Tel.: 0800 12089

E-Mail: owim@lidl.be

LETTINO DOPPIO DA GIARDINO

● **Introduzione**

Congratulazioni per l'acquisto del vostro nuovo prodotto. Con esso avete optato per un prodotto di qualità. Familiarizzare con il prodotto prima di metterlo in funzione per la prima volta. A tale scopo, leggere attentamente le seguenti istruzioni d'uso e le avvertenze di sicurezza.

Utilizzare il prodotto solo come descritto e per i campi di applicazione indicati. Conservare queste istruzioni in un luogo sicuro. Consegnare tutta la documentazione in caso di cessione del prodotto a terzi.

Puoi scaricare e visualizzare questo e numerosi altri manuali sul sito www.lidl-service.com. Scansionando del codice QR, verrai reindirizzato subito al sito web dell'assistenza di Lidl (www.lidl-service.com) dove potrai aprire il tuo manuale di istruzioni per l'uso inserendo il codice prodotto (IAN) 509231_2507.

● **Uso previsto**

Il prodotto è adatto all'uso privato per persone con un peso massimo di 200 kg. Il prodotto non è destinato all'uso commerciale. Il prodotto è stato realizzato per l'ambito domestico privato.

● **Dati tecnici**

Dimensioni
(senza parasole): 198 x 180 x
36,5 cm
(L x P x A)

Capacità di
carico massima: 200 kg
Numero di
persone massimo: 2



Istruzioni di sicurezza

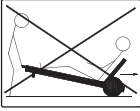
CONSERVARE BENE QUESTE ISTRUZIONI! IN CASO DI PASSAGGIO DEL PRODOTTO A TERZI, CONSEGNARE ANCHE TUTTA LA DOCUMENTAZIONE RELATIVA.



! AVVERTENZA!

PERICOLO PER L'INCOLUMITÀ DEI BAMBINI!

Non lasciare mai i bambini incustoditi con il materiale per imballaggio. Sussiste il rischio di soffocamento.

- È richiesto il montaggio da parte di un adulto! Si consiglia il montaggio da parte di 2 persone per evitare infortuni e danni materiali.
 - Prestare attenzione affinché tutti i componenti del prodotto, compreso il parasole, siano completamente asciutti prima di metterlo in funzione.
 - Prima di ogni utilizzo, controllare che il prodotto non sia danneggiato o usurato. Utilizzare il prodotto solo se in perfette condizioni. Non utilizzare il prodotto se vi sono danni visibili o sospetti.
 - Prima dell'uso, posizionare il prodotto su una superficie piana e solida. In caso contrario, potrebbe diventare instabile e cadere o ribaltarsi da un lato. Ciò può portare a lesioni o danni materiali.
 - Prima di utilizzare il prodotto, assicurarsi che sia adeguatamente stabile.
 - Sul prodotto possono sedersi al massimo 2 persone. Non caricare il prodotto ulteriormente.
 -  Si noti il carico massimo di 200 kg. Il superamento di questo limite di peso può provocare lesioni e/o danni materiali.
 - Il prodotto non è un giocattolo e deve essere utilizzato solo sotto la supervisione di un adulto.
 - Non mettersi in piedi sul prodotto.
 - Non utilizzare il prodotto in prossimità di fiamme libere.
 - Non appendere oggetti (ad es. indumenti) al prodotto.
 - Assicurare il prodotto in condizioni atmosferiche estreme, come ad esempio in caso di forte vento.
- ⚠ PERICOLO DI DANNI A COSE!** Non siamo responsabili di incidenti che si verifichino a causa dell'inosservanza delle istruzioni di sicurezza di cui sopra o a causa di un uso scorretto.
- Non sedersi sul bordo del telaio (Fig. N).
 - Non utilizzare la staffa dell'aletta parasole come maniglia (Fig. O).
 -  Non sollevare o spostare il prodotto quando vi sono persone sedute su di esso.
- **Pulizia e manutenzione**
- Pulire il prodotto con un panno umido e un detergente delicato.

- Proteggere il prodotto dalla pioggia. Non lasciarlo all'aperto quando piove.
- Non esporre inutilmente il prodotto a condizioni atmosferiche proibitive come temperature estreme, vento e pioggia.
- Conservare il prodotto in un luogo riparato e asciutto. Conservare sempre il prodotto asciutto e pulito a temperatura ambiente.

● **Smaltimento**

L'imballaggio è composto da materiali ecologici che possono essere smaltiti presso i siti di raccolta locali per il riciclo.

E' possibile informarsi circa le possibilità di smaltimento del prodotto usato presso l'amministrazione comunale o cittadina.



Il prodotto , i suoi accessori e i materiali di imballaggio sono riciclabili e soggetti alla responsabilità estesa del produttore.

Per un migliore trattamento dei rifiuti, smaltirli separatamente seguendo i diversi simboli della raccolta differenziata.

Il logo Triman è valido solamente per la Francia.

● **Garanzia**

Il prodotto è stato fabbricato accuratamente secondo severe direttive di qualità ed è stato controllato meticolosamente prima della consegna. In caso di difetti di materiale o fabbricazione l'acquirente può far valere diritti legali nei confronti del venditore. La nostra garanzia sotto riportata non costituisce alcun limite ai diritti legali dell'acquirente.

Questo prodotto è garantito per 3 anni con decorrenza dalla data di acquisto. La garanzia decorre dalla data d'acquisto. Conservare lo scontrino originale in un posto sicuro perché questo documento viene richiesto come prova dell'avvenuto acquisto.

Tutti i danni o difetti presenti già al momento dell'acquisto devono essere comunicati subito dopo l'apertura della confezione.

Se entro 3 anni dalla data di acquisto di questo prodotto si rileva un difetto di materiale o di fabbricazione, noi procederemo, a nostra discrezione, alla riparazione o sostituzione gratuita del prodotto o al rimborso del prezzo di acquisto. Un eventuale intervento in garanzia non prolunga né rinnova il periodo di garanzia stesso. Ciò vale anche per le parti sostituite e riparate.

Questa garanzia decade in caso di danneggiamento oppure uso o manutenzione impropri del prodotto.

La prestazione in garanzia vale per difetti del materiale o di fabbricazione. Questa garanzia non si estende a componenti del prodotto esposti a normale logorio, che possono pertanto essere considerati come componenti soggetti a usura (esempio capacità della batteria, calcificazione, lampade, pneumatici, filtri, spazzole...). La garanzia non si estende altresì a danni che si verificano su componenti delicati (esempio interruttori, batterie, parti realizzate in vetro, schermi, accessori vari) nonché danni

derivanti dal trasporto o altri incidenti.

Gestione dei casi in garanzia

Per garantire un rapido disbrigo delle proprie pratiche, seguire le istruzioni seguenti:

Per ogni richiesta si prega di conservare lo scontrino e il codice dell'articolo (IAN 509231_2507) come prova d'acquisto.

Il numero d'articolo può essere dedotto dalla targhetta, da un'incisione, dal frontespizio delle istruzioni (in basso a sinistra) oppure dall'adesivo applicato sul retro o sul lato inferiore.

In caso di disfunzioni o avarie, contattare innanzitutto i partner di assistenza elencati di seguito telefonicamente oppure via e-mail. Si può inviare il prodotto ritenuto difettoso all'indirizzo del centro di assistenza indicato con spedizione esente da affrancatura, completo del documento di acquisto (scontrino) e della descrizione del difetto, specificando anche quando tale difetto si è verificato.

Assistenza

IT Assistenza Italia

Tel.: 800781188

E-Mail: owim@lidl.it

CH Assistenza Svizzera

Tel.: 0800 56 44 33

E-Mail: owim@lidl.ch

MT Assistenza Malta

Tel.: 80062230

E-Mail: owim@lidl.mt

TUMBONA DE DOS PLAZAS PARA EL JARDÍN

● **Introducción**

Enhorabuena por la adquisición de su nuevo producto. Ha elegido un producto de alta calidad. Familiarícese con el producto antes de la primera puesta en funcionamiento. Lea detenidamente el siguiente manual de instrucciones y las indicaciones de seguridad. Utilice el producto únicamente como se describe a continuación y para las aplicaciones indicadas. Guarde estas instrucciones en un lugar seguro. En caso de transferir el producto a terceros, entregue también todos los documentos correspondientes.

Puede descargar y ver este y muchos otros manuales en www.lidl-service.com. Escaneando el código QR accederá directamente a la página web de servicio de Lidl (www.lidl-service.com), donde puede abrir su manual de instrucciones introduciendo el número de artículo (IAN) 509231_2507.

● **Uso conforme a lo previsto**

El producto es apropiado para el uso privado de personas con un peso máximo de 200 kg. El producto no ha sido concebido para el uso comercial. El producto ha sido fabricado únicamente para el ámbito doméstico.

● **Datos técnicos**

Dimensiones
(sin protección solar): 198 x 180 x 36,5 cm
(L x An x Al)

Carga máxima: 200 kg
Número máximo de personas: 2



Indicaciones de seguridad

¡CONSERVE BIEN ESTE MANUAL DE INSTRUCCIONES! SI ENTREGA EL PRODUCTO A UN TERCERO, FACILÍTELE TAMBIÉN TODOS LOS DOCUMENTOS.




¡ADVERTENCIA! **¡PELIGRO DE**

MUERTE Y RIESGO DE ACCIDENTE PARA NIÑOS PEQUEÑOS Y DE MAYOR EDAD!

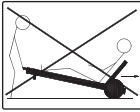
Nunca deje a los niños solos con el material de embalaje. Peligro de asfixia.

- Solo un adulto debe ocuparse del montaje. Recomendamos que 2 personas se encarguen del montaje para evitar lesiones y daños materiales.
- Asegúrese de que todas las piezas, incluida la protección solar, estén completamente montadas antes de utilizar el producto.
- Compruebe que el producto no presenta daños o desgaste antes de cada uso. Utilice el producto sólo si está en perfectas condiciones. No utilice el producto si los daños son visibles o si sospecha que puede tener algún daño.
- Coloque el producto sobre una superficie firme y nivelada antes de comenzar a usarlo; en caso contrario, podría quedar inestable y caerse por un lado, o volcar. Esto puede provocar lesiones o daños materiales.

- Asegúrese de que el producto es suficientemente estable antes de usarlo.
- Un máximo de 2 personas pueden sentarse en el producto. No cargue el producto más allá de su límite.
-  Tenga en cuenta el límite de carga máxima de 200 kg. Si se sobrepasa este límite de peso, esto puede provocar lesiones y/o daños materiales.
- Este producto no es un juguete y sólo debe utilizarse bajo la supervisión de personas adultas.
- No se ponga de pie sobre el producto.
- No utilice el producto cerca de llamas abiertas.
- Nunca cuelgue ningún objeto (p. ej., ropa) en el producto.
- Proteja el producto en caso de condiciones meteorológicas extremas como, por ejemplo, fuertes vientos.

⚠ ¡PELIGRO DE DAÑOS MATERIALES! No asumimos responsabilidad alguna por accidentes producidos por la inobservancia de las indicaciones de seguridad nombradas anteriormente o por una manipulación incorrecta.

- No se siente en el borde del bastidor (fig. N).
- No utilice el soporte del parasol como asa (fig. O).

-  No eleve ni mueva el producto cuando haya personas sentadas sobre él.

● Limpieza y cuidado

- Limpie el producto utilizando un paño húmedo y un detergente suave.
- Proteja el producto contra la lluvia. No lo deje en el exterior si está lloviendo.
- No exponga el producto de forma innecesaria a condiciones climáticas extremas, como temperaturas demasiadas elevadas/bajas, viento o lluvia.
- Guarde el producto en un lugar protegido y seco. Guarde siempre el producto seco y limpio a temperatura ambiente.

● Eliminación

El embalaje está compuesto por materiales no contaminantes que pueden ser desechados en el centro de reciclaje local.

Para obtener información sobre las posibilidades de desecho del producto al final de su vida útil, acuda a la administración de su comunidad o ciudad.



El producto, incluidos los accesorios, y el material de embalaje son reciclables y están sujetos a la responsabilidad extendida del fabricante. Deséchelos por separado siguiendo la información ilustrada de recogida selectiva para un mejor tratamiento de los residuos. El logotipo Triman se aplica solo para Francia.

● **Garantía**

El producto ha sido fabricado según normas de calidad exigentes y ha sido probado minuciosamente antes de la entrega. En caso de fallos de material o de fabricación, dispone de derechos legales frente al vendedor del producto. Nuestra garantía mencionada a continuación no restringe sus derechos legales de ningún modo.

La garantía para este producto es de 3 años a partir de la fecha de compra. La garantía empieza el día de la fecha de compra. Conserve el justificante de compra original en un lugar seguro, ya que este documento es necesario para demostrar la compra.

Todos los daños o defectos ya presente en el momento de la compra deben informarse inmediatamente tras desembalar el producto.

Si el producto presenta defectos de material o fabricación en los 3 años a partir de la fecha de compra, lo repararemos o sustituiremos, según nuestra elección, gratuitamente para usted. El período de garantía no se extiende por una reclamación de garantía aprobada. Esto también es aplicable a las piezas sustituidas y reparadas.

La garantía pierde su validez si el producto se daña o se utiliza o mantiene de forma inadecuada.

La garantía cubre defectos de material y fabricación. Esta garantía no cubre las piezas del producto sujetas a un uso y desgaste normal y, por lo tanto, consideradas piezas de desgaste (por ej. pilas, baterías, mangueras, cartuchos de tinta) ni los daños a las piezas frágiles, por ej. interruptores o piezas de cristal.

Tramitación de la garantía

Para garantizar una rápida tramitación de su consulta, tenga en cuenta las siguientes indicaciones:

Para realizar cualquier consulta, tenga a mano el recibo y el número de artículo (IAN 509231_2507) como justificante de compra.

Encontrará el número de artículo en una inscripción de la placa identificativa, en la portada de las instrucciones (abajo a la izquierda) o en una pegatina en la parte posterior o inferior.

Si el producto fallase o presentase algún defecto, póngase primero en contacto con el departamento de asistencia indicado, ya sea por teléfono o correo electrónico.

Puede enviarnos el producto defectuoso libre de franqueo adjuntando el recibo de compra (ticket de compra) e indicando dónde está y cuándo ha ocurrido el fallo a la dirección de asistencia que le indicamos.

Asistencia

ES Asistencia en España

Tel.: 900984989

E-Mail: owim@lidl.es

ESPREGUICADEIRA DUPLA PARA JARDIM

● **Introdução**

Damos-lhe os parabéns pela aquisição do seu novo produto. Acabou de adquirir um produto de grande qualidade. Familiarize-se com o aparelho antes da primeira colocação em funcionamento. Para tal, leia atentamente este manual de instruções e as indicações de segurança. Utilize o produto apenas como descrito e para as áreas de aplicação indicadas. Armazene este manual em um lugar seguro. Se entregar este produto a terceiros, entregue também todos os documentos.

Pode descarregar e visualizar este e muitos outros manuais em www.lidl-service.com. Ao digitalizar o código QR, será direcionado diretamente para o site de assistência da Lidl (www.lidl-service.com), onde poderá abrir o manual de instruções introduzindo o número do artigo (IAN) 509231_2507.

● **Utilização prevista**

O produto é adequado para uso pessoal por pessoas com um peso máximo de 200 kg. O produto não foi concebido para o uso comercial. O produto foi concebido para o uso doméstico.

● **Dados técnicos**

Dimensões (sem toldo):	198 x 180 x 36,5 cm (C x L x A)
Máx. capacidade de carga:	200 kg
Máx. número de pessoas:	2



Instruções de segurança


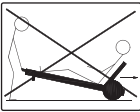
GUARDE BEM ESTAS INSTRUÇÕES! SE ESTE PRODUTO FOR DADO A TERCEIROS, OS DOCUMENTOS DO PRODUTO DEVEM SER DADOS TAMBÉM.



AVISO! PERIGO DE MORTE E

DE ACIDENTE PARA BEBÉS E CRIANÇAS!

Nunca deixe crianças sozinhas com os materiais da embalagem. Perigo de sufocamento.

- É necessário que a montagem seja realizada por um adulto! Recomendamos que a montagem seja realizada por 2 pessoas para evitar ferimentos e danos materiais.
 - Antes de utilizar o produto, certifique-se de que todas as peças, incluindo o toldo, estão completamente montadas.
 - Antes de cada utilização, verifique se o produto apresenta danos ou desgaste. Apenas utilize o produto se estiver em perfeitas condições. Não utilize o produto se tiver danos visíveis ou suspeitos.
 - Antes da utilização, coloque o produto numa superfície plana e sólida, caso contrário o produto poderá ficar instável e cair ou inclinar-se para um lado. Isto pode provocar ferimentos ou danos materiais.
 - Certifique-se de que o produto está suficientemente estável antes de o utilizar.
 - O produto suporta no máximo 2 pessoas sentadas. Não sobrecarregue o produto.
-  Respeite a capacidade máxima de carga de 200 kg. Exceder este limite de peso pode resultar em ferimentos e/ou danos materiais.
 - O produto não é um brinquedo e só pode ser utilizado sob a vigilância de adultos.
 - Não fique em pé no produto.
 - Não utilize o produto próximo de chamas abertas.
 - Não pendure quaisquer objetos (por ex. roupa) no produto.
 - Proteja o produto em caso de condições climáticas extremas, por exemplo, vento forte.
- ⚠ RISCO DE DANOS MATERIAIS!** Não nos responsabilizamos por acidentes causados pelo incumprimento das instruções de segurança acima mencionadas ou pelo manuseamento incorreto.
- Não se sente na borda da estrutura (imag. N).
 - Não utilize o suporte para o toldo como pega (imag. O).
 -  Não levante nem mova o produto com pessoas sentadas no mesmo.

● Limpeza e manutenção

- Limpe o produto com um pano húmido utilizando um detergente suave.
- Proteja o produto da chuva. Não o deixe no exterior em caso de chuva.
- Não exponha o produto a condições meteorológicas extremas desnecessariamente, tais como temperaturas extremas, vento e chuva.
- Armazene o produto numa sala protegida e seca. Armazene sempre o produto seco e limpo à temperatura ambiente.

● Eliminação

A embalagem é feita de materiais não poluentes que podem ser eliminados nos contentores de reciclagem locais.

As possibilidades de reciclagem dos artigos utilizados poderão ser averiguadas no seu Município ou Câmara Municipal.



O produto, incluindo os acessórios e materiais de embalagem, são recicláveis e estão sujeitos a uma responsabilidade alargada do fabricante.

Elimine-os separadamente, seguindo as informações-tri (informações de triagem) ilustradas, para um melhor tratamento dos resíduos.

○ logotipo Triman somente vale para a França.

● Garantia

O produto foi fabricado de acordo com diretrizes de qualidade rigorosas e cuidadosamente testado antes da entrega. Em caso de defeitos materiais ou de fabrico, tem direitos legais contra o vendedor do produto. Os seus direitos legais não são limitados de forma alguma pela nossa garantia abaixo apresentada.

A garantia para este produto é de 3 anos a partir da data de compra. O período de garantia começa na data da compra. Guarde o recibo de compra original num local seguro, pois este documento é exigido como prova de compra.

Quaisquer danos ou defeitos já presentes no momento da compra devem ser comunicados imediatamente após a desembalagem do produto.

No caso de o produto apresentar um defeito de material ou de fabrico dentro de 3 anos a partir da data de compra, repará-lo-emos ou substituí-lo-emos gratuitamente, à nossa critério. O período de garantia não pode ser prolongado por uma reclamação de garantia concedida. Isto também se aplica às peças substituídas e reparadas.

Esta garantia é nula se o produto tiver sido danificado ou utilizado ou mantido de forma inadequada.

A garantia cobre defeitos de material e de fabrico. Esta garantia não cobre peças do produto sujeitas a desgaste normal e, portanto, consideradas peças consumíveis (por ex., baterias, baterias recarregáveis, mangueiras, cartuchos de tinta), nem cobre danos em peças frágeis, por ex., interruptores ou peças feitas em vidro.

Com a troca do aparelho, de acordo com DL 67/2003, o tempo de garantia se inicia novamente.

Procedimento no caso de ativação da garantia

De forma a garantir um rápido processamento do seu pedido, solicitamos as seguintes indicações:

Para qualquer questão, guarde o talão de compra e o número de artigo (IAN 509231_2507) como comprovativo da mesma. Podes ver o número do artigo na placa de identificação, gravura, na folha título do manual (em baixo esquerda) ou no adesivo na lado de baixo ou de trás.

Caso erros de função ou outras falhas ocorram, entre em contato primeiramente com o seguinte departamento de serviço por telefone ou e-mail.

Um produto identificado como falho, pode ser enviado gratuitamente para o endereço de serviço anexando o comprovativo de compra (nota) e a indicação da falha e quando ela ocorreu.

Assistência Técnica

PT Serviço Portugal

Tel.: 800849000

E-Mail: owim@lidl.pt

OWIM GmbH & Co. KG

Stiftsbergstraße 1
74167 Neckarsulm
GERMANY

Model No.: HG12494
Version: 12/2025

IAN 509231_2507

