



WC-Sitz Slim Real-Touch Duroplast Toilet seat Slim Real-Touch Duroplast

DE AT CH

WC-Sitz Slim Real-Touch Duroplast

Kurzanleitung

GB IE

Toilet seat Slim Real-Touch Duroplast

Short manual

FR BE

Siège toilette Slim Real-Touch Duroplast

Guide de démarrage rapide

NL BE

Toiletdeksel Slim Real-Touch Duroplast

Beknopte handleiding

PL

Deseka klozetowa Slim Real-Touch Duroplast

Krótką instrukcją

CZ

Toaletní prkénko Slim Real-Touch Duroplast

Krátký návod

SK

Toaletné sedadlo Slim Real-Touch Duroplast

Krátky návod

ES

Asiento del inodoro Duroplast Slim Real-Touch

Guía rápida

DK

Toiletsæde Slim Real-Touch Duroplast

Kort vejledning

IT

Sedile per water Slim Real-Touch Duroplast

Guida rapida

HU

WC-ülöhely Slim Real-Touch Duroplast

Rövid útmutató

SI

Toaletni sedež Slim Real-Touch Duroplast

Kratka navodila

RO

Duroplast Slim Real-Touch pentru capacul de toaletă

Instrucțiuni scurte

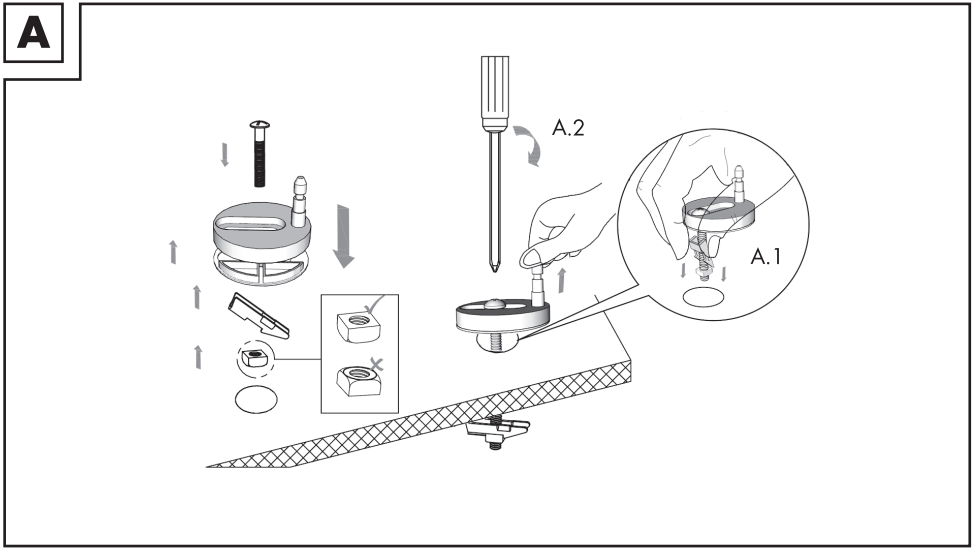
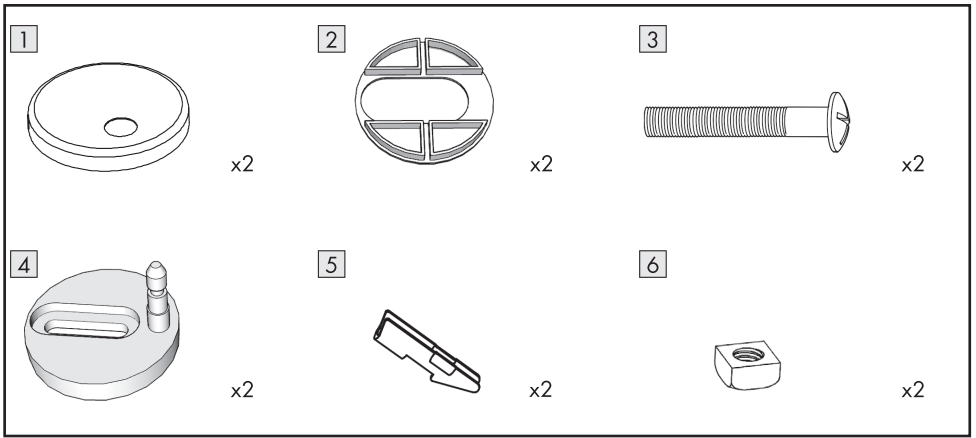
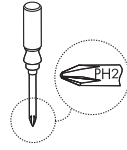
BG

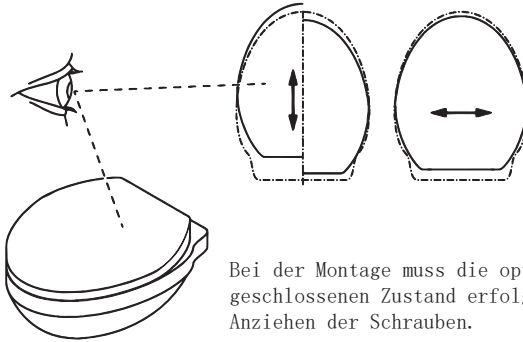
Тоалетна седалка Slim Real-Touch Duroplast

Кратко ръководство

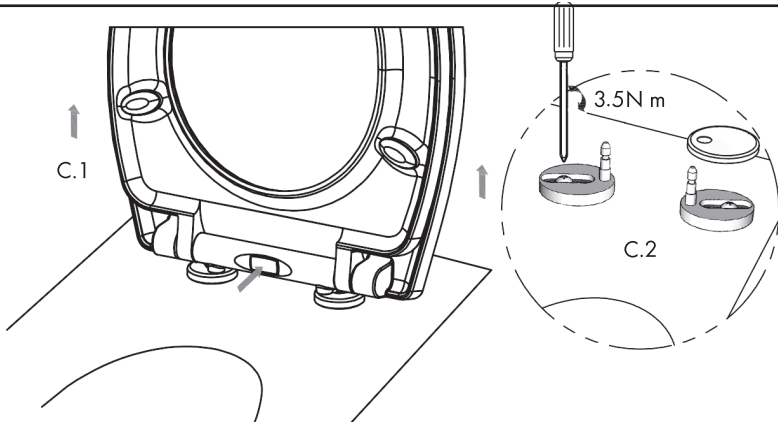
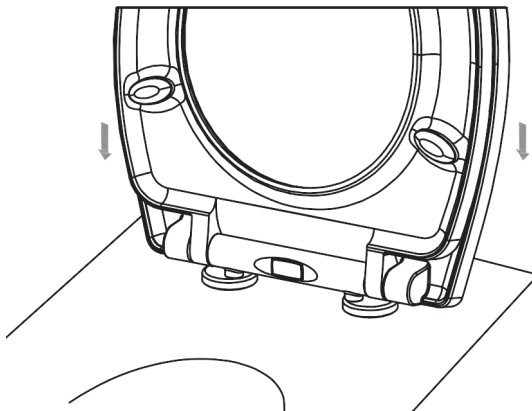
DE/AT/CH	Kurzanleitung	Seite	5
GB/IE	Short manual	Page	6
FR/BE	Guide de démarrage rapide	Page	7
NL/BE	Beknopte handleiding	Pagina	8
PL	Krótką instrukcja	Strona	9
CZ	Krátký návod	Strana	10
SK	Krátky návod	Strana	11
ES	Guía rápida	Página	12
DK	Kort vejledning	Side	13
IT	Guida rapida	Pagina	14
HU	Rövid útmutató	Oldal	15
SI	Kratka navodila	Stran	16
RO	Instrucțiuni scurte	Pagina	17
BG	Кратко ръководство	Страница	18

Sie benötigen/You need/
 Vous avez besoin de/U hebt nodig/
 Potrzebujesz/Potřebujete/Potřebujete/
 Usted necesita/Du skal bruge/È necessario/
 Amikre szükséges lesz:



B

Bei der Montage muss die optische Kontrolle auch im geschlossenen Zustand erfolgen und anschließend das Anziehen der Schrauben.

C**D**

WC-Sitz Slim Real-Touch Duroplast

● Kurzanleitung

Bei diesem Dokument handelt es sich um eine verkürzte Druckausgabe der vollständigen Bedienungsanleitung. Durch das Scannen des QR-Codes gelangen Sie direkt auf die Lidl-Service-Seite (www.lidl-service.com) und können durch die Eingabe der Artikelnummer (IAN) 541022_2510 die vollständige Bedienungsanleitung einsehen und herunterladen.

Die Kurzanleitung ist Bestandteil dieses Produkts. Machen Sie sich vor der Benutzung des Produkts mit allen Bedien- und Sicherheitshinweisen vertraut. Bewahren Sie die Kurzanleitung gut auf und händigen Sie alle Unterlagen bei Weitergabe des Produkts an Dritte mit aus.

● Bestimmungsgemäße Verwendung

WC-Sitz zur Montage auf fast allen handelsüblichen WCs.

● Teilebeschreibung

- | | |
|---|--------------------------|
|  | 2 Edelstahlabdeckungen |
|  | 2 Anti-Rutsch-Dichtungen |
|  | 2 Edelstahlschrauben |
|  | 2 Scharnierböden |
|  | 2 T-Dichtungen |
|  | 2 Vierkantmuttern |

● Montage

Siehe Abb. A bis D


Sicherheitsanweisungen

ACHTUNG! DIESES PRODUKT IST KEIN SPIELZEUG! FÜR KINDER UNZUGÄNGLICH AUFBEWAHREN.

WICHTIG

- Die Montage muss genau nach dieser Anleitung durchgeführt werden. Ein nicht ordnungsgemäß installiertes Produkt kann ein Sicherheitsrisiko darstellen.
- Überprüfen Sie vor der Montage, ob alle Bestandteile bereitliegen.
- Den WC-Sitz während der Montage nicht fallen lassen, er könnte dadurch beschädigt werden.
- Stellen Sie sich zu Ihrer eigenen Sicherheit nicht auf den WC-Sitz, da er dadurch auseinanderbrechen könnte.
- WC-Sitz und Deckel nicht herunterdrücken. Dies führt zu Schäden an der Absenkautomatik.

- Achten Sie unbedingt darauf, dass Kinder sich nicht am Deckel abstützen.

-  Belasten Sie den WC-Sitz nicht über 150 kg. Andernfalls kann es zu Verletzungen und/oder Beschädigungen des Produkts kommen.

● Reinigung und Pflege

Zum Reinigen ein feuchtes Tuch mit handelsüblichem Badreiniger verwenden. Keine scharfen Scheuermittel einsetzen.

● Entsorgung

Die Verpackung besteht aus umweltfreundlichen Materialien, die Sie über die örtlichen Recyclingstellen entsorgen können.

Möglichkeiten zur Entsorgung des ausgedienten Produkts erfahren Sie bei Ihrer Gemeinde- oder Stadtverwaltung.



Das Produkt inkl. Zubehör und die Verpackungsmaterialien sind recyclebar und unterliegen einer erweiterten Herstellerverantwortung.

Entsorgen Sie diese getrennt, den abgebildeten Info-tri (Sortierinformation) folgend, für eine bessere Abfallbehandlung.

Das Triman-Logo gilt nur für Frankreich.

● Service

(DE) Joniq GmbH
Tel.: 00 49 21159835149
E-Mail: info@joniq.eu

(AT) Joniq GmbH
Tel.: 00 49 21159835149
E-Mail: info@joniq.eu

(CH) Joniq GmbH
Tel.: 00 49 21159835149
E-Mail: info@joniq.eu

Toilet seat Slim Real-Touch Duroplast

● Short manual

This document is a shorter printed version of the complete instruction manual. Scanning the QR code takes you straight to the Lidl service website (www.lidl-service.com) where you can view and download the complete instruction manual by entering the article number (IAN) 541022_2510

The short guide forms an integral part of this product. Prior to using the product, familiarize yourself with all operation and safety notes. Store the short guide in a safe place, and if you give the product to third parties, all documentation should be passed on to them as well.

● Intended use

Toilet seat to fit almost all standard toilets.

● Description of parts

- 1 2 Stainless steel covers
- 2 2 Non-slip gaskets
- 3 2 Stainless steel screws
- 4 2 Hinge bases
- 5 2 T type gaskets
- 6 2 Square nuts

● Installation


See fig A to D

Safety instructions

**ATTENTION! THIS PRODUCT IS NOT A TOY!
KEEP OUT OF REACH OF CHILDREN.**

IMPORTANT

- The assembly shall be carried out exactly according to this instruction. An incorrectly assembled product can pose a safety risk.
- Before assembly, check that the packaging contains all the components.
- Do not drop the toilet seat during assembly, as this could damage it.
- For your own safety, do not stand on the toilet seat, as this could break it.
- Do not push down seat ring or lid. This will damage the slow down function.

- Make sure that children do not support themselves on the lid.
-  Do not exceed the maximum permitted load (150 kg) on the toilet seat. Failure to observe this advice may result in injury and/or damage to the product.

● Cleaning and care

To clean the toilet seat, use a damp cloth with a household bath cleaner. Do not apply harsh scouring agents.

● Disposal

The packaging is made entirely of recyclable materials, which you may dispose of at local recycling facilities.

Contact your local refuse disposal authority for more details of how to dispose of your worn-out product.



The product incl. accessories and packaging materials are recyclable and are subject to extended producer responsibility. Dispose them separately, following the illustrated Info-tri (sorting information), for better waste treatment.

The Triman logo is valid in France only.

● Service

-  **Joniq GmbH**
Tel.: 00 49 21159835149
E-Mail: info@joniq.eu
-  **Joniq GmbH**
Tel.: 00 49 21159835149
E-Mail: info@joniq.eu

Siège toilette Slim Real-Touch Duroplast

● Guide de démarrage rapide

Ce document est une version imprimée abrégée du mode d'emploi complet. En scannant le code QR, vous accédez directement à la page de service de Lidl (www.lidl-service.com), et en saisissant le numéro d'article (IAN) 541022_2510, vous pouvez consulter et télécharger le mode d'emploi complet.

Ce mode d'emploi résumé fait partie de ce produit. Avant d'utiliser le produit pour la première fois, veuillez lire soigneusement toutes les instructions d'utilisation et consignes de sécurité. Veuillez conserver le mode d'emploi résumé et fournir tous les documents aux autres utilisateurs lorsque vous leur transmettez le produit.

● Contexte d'utilisation

Abattant WC pour le montage sur pratiquement tous les WC standard.

● Description des pièces

- 1 2 Couvercles en acier inoxydable
- 2 2 Joints antidérapants
- 3 2 Vis en acier inoxydable
- 4 2 Fonds avec charnière
- 5 2 Joint en T
- 6 2 Écrous carrés

● Montage

Voir les ill. de A à D




Consignes de sécurité

ATTENTION ! CE PRODUIT N'EST PAS UN JOUET ! GARDER HORS DE LA PORTÉE DES ENFANTS.

IMPORTANT

- Le montage doit être effectué en suivant précisément cette notice. Un produit mal installé peut représenter un risque pour la sécurité.
- Avant assemblage, veuillez réexaminer que tous les éléments soient à disposition.
- Veuillez ne pas laisser tomber le abattant WC pendant le montage car cela pourrait l'endommager.
- Veuillez, pour votre propre sécurité, ne pas vous mettre debout sur le abattant WC car cela pourrait le casser.

- N'enfoncez pas la bague de siège ou le couvercle. Cela risque d'endommager la fonction de ralentissement.
- Veuillez veiller à ce que les enfants ne prennent pas appui sur le couvercle.

-  Ne pas surcharger le siège WC par un poids excédant 150 kg. Autrement, vous risquez de provoquer des blessures et/ou d'endommager le produit.

● Nettoyage et entretien

Pour le nettoyage, l'utilisation d'un chiffon humide avec un produit de nettoyage pour salle de bains courant est suffisante. Ne pas utiliser de produits abrasifs puissants.

● Mise au rebut

L'emballage se compose de matières recyclables pouvant être mises au rebut dans les déchetteries locales.

Votre mairie ou votre municipalité vous renseigneront sur les possibilités de mise au rebut des produits usagés.



Adresses sur quefairedemesdechets.fr



Le produit ainsi que les accessoires et les matériaux d'emballage sont recyclables et relèvent de la responsabilité élargie du producteur.

Éliminez-les séparément, en suivant l'Info-tri illustrée, dans l'intérêt d'un meilleur traitement des déchets.

Le logo Triman n'est valable qu'en France.

● Service après-vente

FR **Joniq GmbH**
Tel.: 00 49 21159835149
E-Mail: info@joniq.eu

BE **Joniq GmbH**
Tel.: 00 49 21159835149
E-Mail: info@joniq.eu

Toiletdeksel Slim Real-Touch Duroplast

● **Beknopte handleiding**

Bij dit document gaat het om een verkorte versie van de volledige gebruiksaanwijzing. Door het scannen van de QR-code komt u direct op de Lidl-Service-pagina (www.lidl-service.com) en kunt u door het invoeren van het artikelnummer (IAN) 541022_2510 de volledige gebruiksaanwijzing bekijken en downloaden.

De beknopte handleiding maakt deel uit van het product. Maak u voor het gebruik van het product vertrouwd met alle bedienings- en veiligheidsinstructies. Bewaar de beknopte handleiding zorgvuldig en overhandig alle documenten bij de doorgifte van het product aan derden.

● **Bestemmingsmatig gebruik**

Toiletbril voor montage op bijna alle normaal in de handel verkrijgbare toiletten.

● **Onderdelenbeschrijving**

- | | |
|---|-----------------------------|
| 1 | 2 Roestvrijstalen deksels |
| 2 | 2 Anti-slip afdichtingen |
| 3 | 2 Roestvrijstalen schroeven |
| 4 | 2 Scharnieren |
| 5 | 2 T-afdichtingen |
| 6 | 2 Vierkante moeren |

● **Montage**

Zie Afb. A t/m D




Veiligheidsvoorschriften

**OPGELET! DIT PRODUCT IS GEEN SPEELGOED!
BUITEN HET BEREIK VAN KINDEREN HOUDEN.**

BELANGRIJK

- De montage moet precies zo uitgevoerd worden als in deze handleiding beschreven wordt. Een onjuist geïnstalleerd product kan een veiligheidsrisico vormen.
- Test voor de montage of alle onderdelen compleet zijn.
- A.u.b de toiletzitting tijdens de montage niet laten vallen, er kunnen hierdoor beschadigingen optreden.
- Ga voor uw eigen veiligheid niet op de toiletzitting staan, hierdoor kan deze breken.
- Oefen geen neerwaartse druk uit op de WC-bril of het deksel. De automatische brilsluiters zal worden beschadigd.

- Zorg dat de kinderen zich niet via het deksel ondersteunen.
-  Belast de wc-bril niet met meer dan 150 kg. In het andere geval kan persoonlijk letsel ontstaan en/of kan het product beschadigd raken.

● **Reiniging en onderhoud**

Om te reinigen een vochtige doek met in de handel verkrijgbare badreiniger gebruiken. Geen scherpe schuurmiddelen gebruiken.

● **Afvoer**

De verpakking bestaat uit milieuvriendelijke grondstoffen die u via de plaatselijke recyclingcontainers kunt afvoeren.

Informatie over de mogelijkheden om het uitgediende product na gebruik te verwijderen, verstrekt uw gemeentelijke overheid.



Het product, waaronder het toebehoren, en de verpakkingsmaterialen kunnen worden gerecycled en zijn onderhevig aan een uitgebreide verantwoordelijkheid van de fabrikant.

Gooi ze apart weg, overeenkomstig de aangegeven Info-tri (informatie over afvalscheiding), voor een beter afvalbeheer.

Het Triman-Logo geldt alleen voor Frankrijk.

● **Service**

(NL) Joniq GmbH
Tel.: 00 49 21159835149
E-Mail: info@joniq.eu

(BE) Joniq GmbH
Tel.: 00 49 21159835149
E-Mail: info@joniq.eu

Deska kłozetowa Slim Real-Touch Duroplast

● Skrócona instrukcja obsługi

Niniejszy dokument jest skróconą, wydrukowaną wersją kompletnej instrukcji obsługi. Zeskanowanie kodu QR przeniesie Cię bezpośrednio na stronę serwisu Lidl (www.lidl-service.com) i po wpisaniu numeru artykułu (IAN) 541022_2510 będziesz mógł/a obejrzeć i pobrać pełną instrukcję obsługi.

Krótką instrukcją stanowi część składową tego produktu. Przed użyciem produktu należy zapoznać się ze wszystkimi wskazówkami dotyczącymi obsługi i bezpieczeństwa. Krótką instrukcję należy zachować i w przypadku przekazania produktu innej osobie przekazać również całą dokumentację.

● Użytkowanie zgodne z przeznaczeniem

Deska sedesowa do montażu na prawie wszystkich sedesach.

● Opis części

- 1 Osłona ze stali nierdzewnej, 2 szt.
- 2 Uszczelka antypoślizgowa, 2 szt.
- 3 Śruba ze stali nierdzewnej, 2 szt.
- 4 Półka na zawiasach, 2 szt.
- 5 2 Uszczelki T
- 6 Nakrętka kwadratowa, 2 szt.

● Montaż

Patrz rys. A do D


Wskazówki dotyczące bezpieczeństwa

UWAGA! TEN PRODUKT NIE JEST ZABAWKĄ! PRZECHOWYWAĆ W MIEJSCU NIEDOSTĘPNYM DLA DZIECI.

WAŻNE

- Montaż należy wykonać dokładnie według tych instrukcji. Nieprawidłowo zamocowany produkt może zagrażać bezpieczeństwu.
- Przed montażem sprawdzić, czy są wszystkie elementy.
- Nie upuszczać deski sedesowej podczas montażu, bo może to spowodować uszkodzenie.
- Dla własnego bezpieczeństwa nie stawać na desce sedesowej, ponieważ może to spowodować jej uszkodzenie.
- Deska sedesowa z samoopadającą klapą. Nie dociskać, gdyż doprowadzi to do uszkodzenia miękkiej automatyki.

- Upewnić się, że dzieci nie siadają na klapie sedesowej.

-  Nie obciążać deski sedesowej powyżej 150 kg. Nieprzestrzeżenie tego może spowodować obrażenia i/lub uszkodzenie produktu.

● Czyszczenie i konserwacja

Do czyszczenia używać wilgotnej ściereczki z dostępnym w handlu środkiem do czyszczenia łazienek. Nie używać ostrych materiałów ściernych.

● Utylizacja

Opakowanie wykonane jest z materiałów przyjaznych dla środowiska, które można przekazać do utylizacji w lokalnym punkcie przetwarzania surowców wtórnych.

Informacji na temat możliwości utylizacji wyeksploatowanego produktu udziela urząd gminy lub miasta.



Produkt, w tym akcesoria i materiały opakowaniowe, nadają się do recyklingu i podlegają rozszerzonej odpowiedzialności producenta.

Wyrzuć je osobno, zgodnie z ilustracją przedstawiającą informacje o sortowaniu, aby zapewnić lepszą utylizację odpadów.

Logo Triman jest ważne tylko dla Francji.

● Serwis

 **Joniq GmbH**
Tel.: 00 49 21159835149
E-Mail: info@joniq.eu

Toaletní prkénko Slim Real-Touch Duroplast

● **Krátký návod**

Tento dokument je zkrácenou tištěnou verzí kompletního návodu k obsluze. Naskenováním QR kódu se dostanete přímo na servisní stránku firmy Lidl (www.lidl-service.com) a můžete zadáním čísla artiklu (IAN) 541022_2510 zobrazit a stáhnout kompletní návod k obsluze.

Stručný návod k použití je součástí tohoto výrobku. Před použitím výrobku se seznámte se všemi provozními a bezpečnostními pokyny. Stručný návod k obsluze si dobře uschovejte a při předávání výrobku třetím osobám předejte všechny podklady.

● **Používání v souladu s určením**

Záchodové prkénko pro montáž na téměř všechny běžné toalety.

● **Popis dílů**

- 1 2 Kryty z nerezové oceli
- 2 2 Protiskluzová těsnění
- 3 2 Šrouby z nerezové oceli
- 4 2 Základny závěsu
- 5 2 T těsnění
- 6 2 Čtyřhranné matice

● **Montáž**

Viz obr. A až D

Bezpečnostní upozornění

**POZOR! TENTO VÝROBEK NENÍ HRAČKA!
UCHOVÁVEJTE MIMO DOSAH DĚTÍ.**

POZOR

- Montáž musí být provedena přesně podle tohoto návodu. Nesprávně nainstalovaný výrobek může představovat bezpečnostní riziko.
- Před montáží se ujistěte, že vám nechybí žádné součásti.
- WC sedátko nesmí během montáže upadnout na zem, mohlo by se poškodit.
- Z důvodu vlastní bezpečnosti nestoupejte na sedátko, mohlo by se rozlomit.
- Netlačte sedátko nebo víko dolů. To poškodí zpomalovací funkci.
- Zajistěte, prosím, aby se děti neopíraly o víko
- Nezatěžujte WC sedátko více než 150 kg. Jinak může dojít k poraněním a/nebo poškozením výrobku.

 150 kg

● **Čištění a údržba**

K čištění použijte vlhký hadřík a běžný čisticí prostředek na koupelny. Nepoužívejte abrazivní čisticí prostředky.

● **Zlikvidování**

Obal se skládá z ekologických materiálů, které můžete zlikvidovat prostřednictvím místních sběrů recyklovatelných materiálů.

O možnostech likvidace vysloužilých zařízení se informujte u správy vaší obce nebo města.



Výrobek vč. příslušenství a obalové materiály jsou recyklovatelné a podléhají rozšířené odpovědnosti výrobce.

Likvidujte je odděleně podle ilustrovaných Info-tri (informace o třídění), abyste mohli lépe nakládat s odpady.

Logo Triman platí jen pro Francii.

● **Servis**

 **Joniq GmbH**
Tel.: 00 49 21159835149
E-Mail: info@joniq.eu

Toaletné sedadlo Slim Real-Touch Duroplast

● Krátky návod

Tento dokument je skrátenou tlačенou verziou celého návodu na ovládanie. Naskenovaním QR kódu sa dostanete priamo na stránku servisu Lidl (www.lidl-service.com) a zadáním čísla výrobku (IAN) 541022_2510 si môžete prezrieť a stiahnuť kompletný návod na ovládanie.

Tento krátky návod je súčasťou tohto výrobku. Pred použitím výrobku sa oboznámte so všetkými obslužnými a bezpečnostnými upozoreniami. Krátky návod si dobre uschovajte a v prípade postúpenia výrobku ďalším osobám im odovzdajte aj všetky dokumenty patriace k výrobku.

● Použitie v súlade s určením

WC doska určená na montáž na takmer všetky bežne dostupné toalety.

● Popis súčiastok

- | | |
|---|----------------------------------|
| 1 | 2 Kryty z nehrdzavejúcej ocele |
| 2 | 2 Protišmykové tesnenia |
| 3 | 2 Skrutky z nehrdzavejúcej ocele |
| 4 | 2 Pánty |
| 5 | 2 Tesnenia v tvare T |
| 6 | 2 Štvorhranné matice |

● Montáž

Pozri obr. A až D




Bezpečnostné upozornenia

OPATRNE! TENTO PRODUKT NIE JE HRAČKA! USCHOVAJTE PRED PRÍSTUPOM DETÍ.

DÔLEŽITÉ

- Montáž sa musí vykonať presne podľa tohto návodu. Nesprávne nainštalovaný produkt môže predstavovať bezpečnostné riziko.
- Pred montážou skontrolujte, či máte k dispozícii všetky súčiastky.
- WC sedadlo nesmie počas montáže spadnúť, pretože by sa mohlo poškodiť.
- Pre vašu vlastnú bezpečnosť sa na WC sedadlo nestavajte, pretože by sa mohlo rozpadnúť.
- Sedadlo a WC dosku netlačte dole. Mohlo by to spôsobiť poškodenie spúšťacej automatiky.
- Bezpodmienečne dbajte na to, aby sa o WC dosku neopierali deti.

-  WC sedadlo je vyrobené pre maximálne zaťaženie 150 kg. V opačnom prípade môže prísť k vzniku poranení a/alebo poškodenia produktu.

● Čistenie a údržba

Na čistenie použite vlhkú handru s bežne dostupným čistiacim prostriedkom pre kúpeľne. Nepoužívajte ostré abrazívne prostriedky.

● Likvidácia

Obal pozostáva z ekologických materiálov, ktoré môžete odovzdať na miestnych recyklačných zberných miestach.

O možnostiach likvidácie opotrebovaného výrobku sa môžete informovať na Vašej obecnej alebo mestskej správe.



Výrobok vr. príslušenstva a obalové materiály sú recyklovateľné a podliehajú rozšírenej zodpovednosti výrobcu.

Pre lepšie spracovanie odpadu ich zlikvidujte oddelene podľa obrázkov Info-Tri (informácie o triedení).

Triman-Logo platí iba pre Francúzsko.

● Servis

 **Joniq GmbH**
Tel.: 00 49 21159835149
E-Mail: info@joniq.eu

Asiento del inodoro Duroplast Slim Real-Touch

● Guía rápida

Este documento se trata de una copia impresa acortada del manual de instrucciones completo. Escaneando el código QR accede directamente a la página del Servicio Lidl (www.lidl-service.com) donde, introduciendo el número de artículo (IAN) 541022_2510, puede consultar y descargar el manual de instrucciones completo.

La guía de inicio rápido es parte integrante de este producto. Antes de usar el producto, familiarícese con todas las indicaciones de manejo y seguridad. Conserve bien la guía de inicio rápido y entregue todos los documentos en caso de transferir el producto a terceros.

● Uso previsto

Tapa y asiento para WC para montarlo sobre casi todos los inodoros de uso corriente.

● Descripción de las piezas

- 1 2 Tapas de acero inoxidable
- 2 2 Juntas antideslizantes
- 3 2 Tornillos de acero inoxidable
- 4 2 Bases de bisagra
- 5 2 Juntas en T
- 6 2 Tuercas cuadradas

● Montaje

Véase fig. A a D




Normas de seguridad

¡ATENCIÓN! ¡ESTE PRODUCTO NO ES UN JUGUETE! MANTÉNGALO LEJOS DEL ALCANCE DE LOS NIÑOS.

IMPORTANTE

- El montaje debe realizarse exactamente de acuerdo con estas instrucciones. Un producto instalado incorrectamente puede representar un riesgo para la seguridad.
- Antes del montaje compruebe que tiene todos los componentes a punto.
- No deje caer la tapa de inodoro durante el montaje, dado que podría sufrir daños.
- Para su propia seguridad, no se ponga de pie sobre la tapa de inodoro, dado que podría romperse.
- No presione el anillo del asiento o la tapa. Esto dañará la función de cierre lento.

- Asegúrese de que los niños no se apoyen sobre la tapa.

-  No cargue el asiento del inodoro con más de 150 kg. De lo contrario, podrían producirse lesiones y/o daños en el producto.

● Limpieza y conservación

Para limpiar la tapa de inodoro utilice un trapo suave con un limpiador para baño corriente. No utilice limpiadores abrasivos.

● Eliminación

El embalaje está compuesto por materiales no contaminantes que pueden ser desechados en el centro de reciclaje local.

Para obtener información sobre las posibilidades de desecho del producto al final de su vida útil, acuda a la administración de su comunidad o ciudad.



El producto, incluidos los accesorios, y el material de embalaje son reciclables y están sujetos a la responsabilidad extendida del fabricante.

Deséchelos por separado siguiendo la información ilustrada de recogida selectiva para un mejor tratamiento de los residuos.

El logotipo Triman se aplica solo para Francia.

● Asistencia

 **Joniq GmbH**
Tel.: 00 49 21159835149
E-Mail: info@joniq.eu

Toiletsæde Slim Real-Touch Duroplast

● Kort vejledning

Dette dokument er en forkortet, trykt udgave af den komplette betjeningsvejledning. Ved at scanne QR-koden har du direkte adgang til Lidl-service-siden (www.lidl-service.com) og kan åbne den komplette betjeningsvejledning ved at indtaste varenummeret (IAN) 541022_2510 og downloade den.

Den korte vejledning er del af dette produkt. Gør dig fortroligt med alle betjenings- og sikkerhedsanvisninger før produktet anvendes. Opbevar den korte vejledning godt og udlever alle bilag ved vedregivelse til tredjemand.

● Må kun anvendes hensigtsmæssigt

Toiletsæde for montering på næsten alle almindelige toiletter.

● Beskrivelse af delene

- | | |
|---|-------------------------------|
| 1 | 2 Afdækninger i rustfrit stål |
| 2 | 2 Skridsikre pakninger |
| 3 | 2 Skrue i rustfrit stål |
| 4 | 2 Hængsler |
| 5 | 2 T-pakninger |
| 6 | 2 Firkantmøtrikker |

● Montering


Se fig. A til D.



Sikkerhedshenvisninger

**BEMÆRK! DETTE PRODUKT ER IKKE LEGETØJ!
HOLDES UDENFOR BØRNS RÆKKEVIDDE.**

VIGTIGT

- Montage skal udføres nøje efter denne vejledning. Et ukorrekt installeret produkt kan udgøre en sikkerhedsrisiko.
- Kontrollér før montering, at alle dele er tilgængelige.
- Lad ikke WC-brættet falde under montering, da det kan blive beskadiget.
- Stå ikke på WC-brættet, da det kan gå i stykker.
- Tryk ikke ned på toiletsædet eller -låget. Dette vil beskadige dæmpefunktionen.
- Sørg for at børn ikke støtter sig til låget.
-  Belast ikke toiletsædet med mere end 150 kg. Ellers kan det resultere i tilskadekomst og/eller beskadigelser på produktet.

● Rengøring og pleje

Ved rengøring anvendes en fugtig klud med lidt rengøringsmiddel til badeværelset. Anvend ikke skrappes skuremidler.

● Bortskaffelse

Indpakningen består af miljøvenlige materialer, som De kan bortskaffe over de lokale genbrugssteder.

De får oplyst muligheder til bortskaffelse af det udtjente produkt hos deres lokale myndigheder eller bystyre.



Produktet og tilbehøret og emballagematerialer kan genbruges og er underlagt udvidet producentansvar.

De skal bortskaffes separat. Følg de viste mærkater med sorteringsoplysninger, så de bortskaffes på en bedre måde.

Triman-logoet gælder kun for Frankrig.

● Service

 **Joniq GmbH**
Tel.: 00 49 21159835149
E-Mail: info@joniq.eu

Sedile per water Slim Real-Touch Duroplast

● Guida rapida

Questo documento è un'edizione abbreviata delle istruzioni per l'uso complete. Facendo la scansione del codice QR puoi accedere direttamente alla pagina del servizio di assistenza Lidl (www.lidl-service.com) e inserendo il codice articolo (IAN) 541022_2510 puoi scaricare e visionare le istruzioni per l'uso complete.

Le istruzioni brevi sono parte integrante di questo prodotto. Prima dell'uso del prodotto leggere attentamente tutte le indicazioni per l'uso e le avvertenze di sicurezza. Conservare bene le istruzioni brevi e consegnare tutta la documentazione in caso di cessione del prodotto a terzi.

● Modo d'uso

Asse per WC per il montaggio su quasi tutti i WC in commercio.

● Descrizione dei componenti

- | | |
|---|----------------------------|
| 1 | 2 Coperchi in acciaio inox |
| 2 | 2 Guarnizioni antiscivolo |
| 3 | 2 Viti in acciaio inox |
| 4 | 2 Fondi incernierati |
| 5 | 2 Guarnizioni a T |
| 6 | 2 Dadi quadrati |

● Montaggio

Vedi Fig. da A a D




Avvisi di sicurezza

ATTENZIONE! QUESTO PRODOTTO NON E' UN GIOCATTOLO! TENERE LONTANO DALLA PORTATA DEI BAMBINI.

IMPORTANTE

- Il montaggio deve essere eseguito esattamente secondo queste istruzioni. Un prodotto installato in modo improprio può costituire un rischio per la sicurezza. Per favore controllate prima del montaggio la presenza di tutti i componenti.
- Per favore controllate prima del montaggio la presenza di tutti i componenti.
- Per favore non fate cadere il sedile durante il montaggio, potrebbe subire dei danni.
- Per la Vostra sicurezza Vi preghiamo di non salire sopra il sedile, potrebbe rompersi.
- Non esercitare pressione su sedile o copriwater. In caso contrario, si danneggerà la funzione di chiusura rallentata.

- Assicurarsi che i bambini non utilizzino il copriwater come appoggio.

-  Non caricare il sedile WC con un peso superiore ai 150 kg. In caso contrario, si possono determinare lesioni a persone e/o danneggiamenti del prodotto.

● Pulizia e cura

Eseguite la pulizia con uno straccio umido e detersivi da bagno secondo gli usi commerciali. Non usate detersivi domestici corrosivi.

● Smaltimento

L'imballaggio è composto da materiali ecologici che possono essere smaltiti presso i siti di raccolta locali per il riciclo.

E' possibile informarsi circa le possibilità di smaltimento del prodotto usato presso l'amministrazione comunale o cittadina.



Il prodotto, i suoi accessori e i materiali di imballaggio sono riciclabili e soggetti alla responsabilità estesa del produttore. Per un migliore trattamento dei rifiuti, smaltirli separatamente seguendo i diversi simboli della raccolta differenziata.

Il logo Triman è valido solamente per la Francia.

● Assistenza

- ① **Joniq GmbH**
Tel.: 00 49 21159835149
E-Mail: info@joniq.eu

WC-ülőhely Slim Real-Touch Duroplast

● **Rövid útmutató**

Ez a dokumentum a teljes használati útmutató rövidített nyomtatott változata. A QR-kód beolvasásával Ön egyenesen a Lidl-Service oldalára látogathat (www.lidl-service.com) és a (IAN) 541022_2510 cikkszám megadásával megtekintheti és letöltheti a teljes használati útmutatót.

A gyors üzembe helyezési útmutató a termék része. A termék használata előtt ismerje meg valamennyi használati és biztonsági tudnivalót. Őrizze meg jól a gyors üzembe helyezési útmutatót és amennyiben harmadik félnek továbbadja a terméket, adja át a hozzá tartozó dokumentációt is.

● **Rendeltetészerű használat**

Szinte minden kereskedelmi forgalomban kapható WC-re szerelhető WC-ülőke.

● **A részegységek leírása**

- | | |
|---|----------------------------|
| 1 | 2 Rozsdamentes acél fedél |
| 2 | 2 Csúszásmentes tömítés |
| 3 | 2 Rozsdamentes acél csavar |
| 4 | 2 Zsanérlátét |
| 5 | 2 T-alakú tömítés |
| 6 | 2 Négylapú anya |

● **Összeszerelés**

Lásd: A–D ábra



Biztonsági utasítások

**FIGYELEM! A TERMÉK NEM JÁTÉKSZER!
TÁROLJA GYERMEKEK SZÁMÁRA NEM
ELÉRHETŐ HELYEN.**

FONTOS

- Az összeszerelést pontosan ennek az útmutatónak megfelelően kell elvégezni. A termék nem megfelelően összeszerelve biztonsági kockázatot jelent.
- Beszerelés előtt ellenőrizze, hogy minden alkatrész rendelkezésre áll-e.
- Szerelés során ne ejtse le a WC-ülőkét, mert az megsérülhet.
- Saját biztonsága érdekében ne álljon a WC-ülőkére, mert az attól széttörhet.
- A WC-ülőkét és a tetőt ne nyomja le. Ezzel kárt tehet a süllyesztő-automatikában.
- Mindenképp ügyeljen arra, hogy a gyermekek ne essenek rá a tetőre.



Ne terhelje meg a WC-ülőkét 150 kg-nál jobban. Ellenkező esetben sérülésveszély állhat fenn, és a termék is károsodhat.

● **Tisztítás és karbantartás**

Tisztításhoz használjon enyhén nedves ruhát és hagyományos fürdőszobai tisztítószeret. Ne használjon súrolószereket.

● **Mentesítés**

A csomagolás környezetbarát anyagokból készült, amelyeket a helyi újrahasznosító helyeken adhat le ártalmatlanítás céljából.

A kiszolgált termék megsemmisítési lehetőségeiről lakóhelye illetékes önkormányzatánál tájékozódhat.



A termék, beleértve a tartozékokat és a csomagolóanyagokat is, újrahasznosítható, és a gyártó kiterjesztett felelőssége alá tartozik. A jobb hulladékkezelés érdekében az ábrán látható információk (szortírozási információk) alapján külön ártalmatlanítsa őket.

A Triman-logó csak Franciaországra vonatkozik.

● **Szerviz**

(HU) Joniq GmbH
Tel.: 00 49 21159835149
E-Mail: info@joniq.eu

Toaletni sedež Slim Real-Touch Duroplast

● **Kratka navodila**

Pri tem dokumentu gre za skrajšano tiskano različico celotnih navodil za uporabo. S skeniranjem kode QR prispete neposredno na spletno mesto LIDL-Service (www.lidl-service.com) in lahko z vnosom številke izdelka (IAN) 541022_2510 vidite in prenesete celotna navodila za uporabo.

⚠ OPOZORILO! Upoštevajte celotna navodila za uporabo in varnostne napotke, da boste preprečili telesne poškodbe oseb in materialno škodo. Kratka navodila so sestavni del tega izdelka. Preden začnete izdelek uporabljati, se seznanite z vsemi navodili za uporabo in varnostnimi napotki. Skrbno shranite kratka navodila in ob predaji izdelka tretji osebi priložite tudi vso dokumentacijo.


● **Predvidena uporaba**

WC-deska za montažo na skoraj vse standardne straniščne školjke.

Varnostni napotki

POZOR! TA IZDELEK NI IGRAČA! HRANITE STRAN DOSEGA OTROK.

POMEMBNO

- Montaža mora biti izvedena natančno v skladu s temi navodili. Nepravilno nameščen izdelek lahko predstavlja varnostno tveganje.
- Pred montiranjem preverite, ali so vsi deli pripravljeni.
- Med sestavljanjem straniščne deske ne izpusžite, ker se lahko poškoduje.
- Zaradi lastne varnosti, ne sedite na straniščni deski, ker lahko počī.
- Straniščne deske in pokrova ne pritiskajte navzdol. Poškodovali boste mehanizem za spuščanje.
- Zagotovite, da otroci ne stojijo na pokrovu.
-  Straniščne deske ne obremenjujte z več kot 150 kg. V nasprotnem primeru lahko pride do poškodb in škode na izdelku.

● **Čiščenje in nega**

Za čiščenje uporabite vlažno krpo in gospodinjko čistilo. Ne uporabljajte abrazivnih čistil.

● **Odstranjanje**

Embalaža je narejena iz okolju primernih materialov, ki jih lahko oddate za recikliranje na lokalnih zbirališčih odpadkov.

○ Možnostih odstranjanja odsluženega izdelka se lahko pozanimате pri svoji občinski ali mestni upravi.



Izdelek in embalažni materiali so primerni za recikliranje. Zanje veljajo določila proizvajalčeve razširjene odgovornosti.

Za boljše ravnanje z odpadki jih odlagajte ločeno, upoštevajoč prikazane informacije o razvrščanju.

Logotip Triman velja samo za Francijo.

● **Servis**

 **Joniq GmbH**
Tel.: 00 49 21159835149
E-Mail: info@ioniq.eu

Duroplast Slim Real-Touch pentru capacul de toaletă

● Instrucțiuni scurte

În cazul acestui document este vorba de o ediție tipărită prescurtată a manualului de utilizare complet. Prin scanarea codului QR ajungeți direct pe pagina LIDL-Service (www.lidl-service.com) și cu introducerea numărului de articol (IAN) 541022_2510 puteți vizualiza și descărca manualul de utilizare complet.

⚠️ AVERTISMENT! Respectați manualul de utilizare complet și indicațiile de siguranță, pentru a evita vătămarea persoanelor și daunele materiale. Instrucțiunile scurte sunt parte componentă a acestui produs. Înainte de utilizarea produsului familiarizați-vă cu toate indicațiile de utilizare și siguranță. Păstrați instrucțiunile scurte și înmânați toate documentele, atunci când predați produsul unei terțe persoane.


● Utilizare conform dispozițiilor

Capac WC pentru montarea pe aproape toate WC-uri obișnuite.

⚠️ Indicații privind siguranța

**ATENȚIE! ACEST PRODUS NU ESTE O JUCĂRIE!
NU-L PĂSTRAȚI LA ÎNDEMÂNA COPIILOR.**

IMPORTANT

- Instalarea trebuie efectuată exact în conformitate cu aceste instrucțiuni. Un produs instalat necorespunzător poate reprezenta un risc privind siguranța.
- Verificați înainte de montaj dacă, aveți toate componentele la îndemână.
- În timpul montajului nu scăpați capacul de WC, s-ar putea deteriora.
- Pentru siguranța dvs. nu vă urcați pe capacul de WC, s-ar putea rupe.
- Nu apăsați în jos colacul și capacul de WC. Aceasta duce la deteriorarea dispozitivului automat de coborâre.
- Aveți grijă neapărat de copii să nu se sprijine de capac.
-  Nu încărcăți capacul vasului de toaletă cu mai mult decât 150 kg. În caz contrar pot fi cauzate accidente și/sau deteriorări ale produsului.

● Curățare și întreținere

Pentru curățare folosiți o lavetă umedă și substanțe obișnuite de curățare. Nu folosiți substanțe abrazive.

● Înlăturare

Ambalajul este produs din materiale ecologice care pot fi eliminate la punctele locale de reciclare.

Puteți obține informații despre posibilitățile de eliminare a produsului de la administrația locală.



Produsul, și materialele de ambalare sunt reciclabile și fac obiectul responsabilității extinse a producătorului. Eliminați-le separat, urmând informațiile ilustrate (informații de sortare), pentru o mai bună tratare a deșeurilor.

Logo Triman este valabil doar pentru Franța.

● Service

RO **Joniq GmbH**
Tel.: 00 49 211 59835149
E-Mail: info@joniq.eu

Тоалетна седалка Slim Real-Touch Duroplast

● Кратко ръководство

Този документ е съкратена печатна версия на пълното ръководство за експлоатация. Сканирайки QR кода, Вие стигате директно до страницата на LIDL Service (www.lidl-service.com) и при въвеждане на номера на артикула (IAN) 541022_2510 можете да разгледате и изтеглите пълното ръководство за експлоатация.

⚠ ПРЕДУПРЕЖДЕНИЕ! Съблюдавайте пълното ръководство за експлоатация и указанията за безопасност, за да избегнете физически и материални щети. Ръководството за експлоатация е съставна част от този продукт. Преди употреба на продукта се запознайте с всички указания за работа и безопасност. Съхранявайте краткото ръководство на сигурно място и при предоставяне на продукта на трети страни, предайте всички инструкции.

● Употреба по предназначение


Седалка за тоалетна чиния за монтаж на почти всички стандартни тоалетни чинии.

Указания за безопасност

ВНИМАНИЕ! ТОЗИ ПРОДУКТ НЕ Е ИГРАЧКА! СЪХРАНЯВАЙТЕ НА НЕДОСТЪПНО ЗА ДЕЦА МЯСТО.

ВАЖНО

- Монтажът трябва да бъде извършен точно според това ръководство. Неправилно инсталиран продукт може да представлява риск за безопасността.
- Преди монтажа проверете дали всички части са подготвени.
- Не допускайте падане на седалката за тоалетна чиния по време на монтажа, от това тя би могла да се повреди.
- За Ваша собствена безопасност не стъпвайте върху седалката за тоалетна чиния, тъй като това би могло да я счупи.
- Не натискайте надолу седалката за тоалетна чиния и капака. Това води до повреда по механизма за плавно затваряне.
- Непременно следете за това, децата да не се подпират на капака.

-  Не натоварвайте седалката за тоалетна чиния с повече от 150 kg. В противен случай може да се стигне до наранявания и/или повреди по продукта.

● Почистване и грижи

За почистване използвайте влажна кърпа с обикновен почистващ препарат за баня. Не използвайте груби абразивни средства за почистване.

● Изхвърляне

Опаковката е изработена от екологични материали, които може да предадете в местните пунктове за рециклиране.

Относно възможностите за отстраняване на излезлия от употреба продукт като отпадък се информирайте от Вашата общинска или градска управа.



Продуктът и опаковката могат да се рециклират и са предмет на разширената отговорност на производителя. Изхвърляйте ги отделно като следвате илюстрираната информация (за сортиране) за по-добро третиране на отпадъците.

Triman-логото важи само за Франция.

● Сервиз

BG Joniq GmbH
Tel.: 00 49 21159835149
E-Mail: info@joniq.eu

Joniq GmbH

Heerdter Landstraße 189F
40549 Düsseldorf
GERMANY

Model No.: U0011060/U0011070/U0011080/U0011090

IAN 541022_2510

