



OWIM GmbH & Co. KG

Stiftsbergstraße 1
74167 Neckarsulm
GERMANY

Model No.: HG11595A

Version: 07/2024

IAN 460400_2401



ASPIRATEUR SBZBK 850 B2

FR BE

ASPIRATEUR

Instructions d'utilisation et consignes de sécurité

NL BE

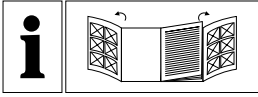
STOFZUIGER

Bedienings- en veiligheidsinstructies

DE AT CH

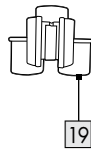
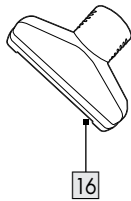
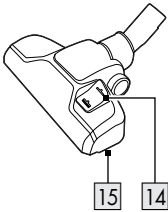
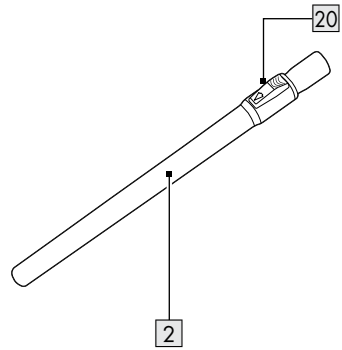
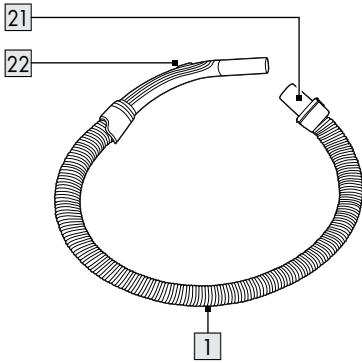
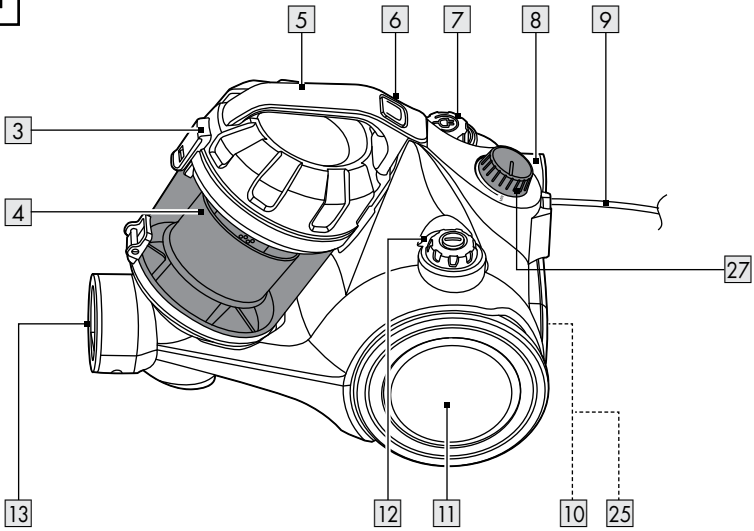
STAUBSAUGER

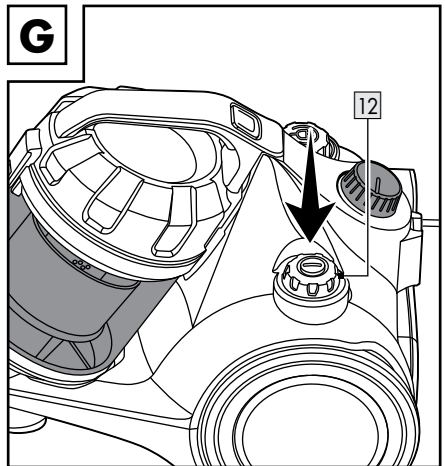
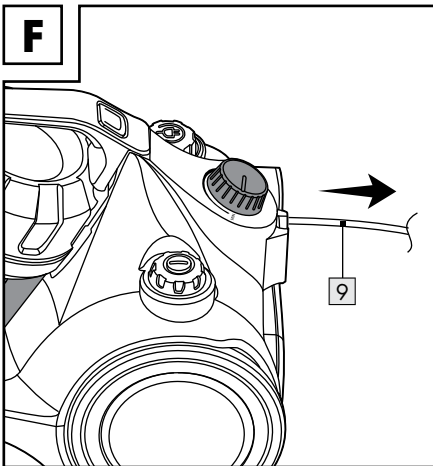
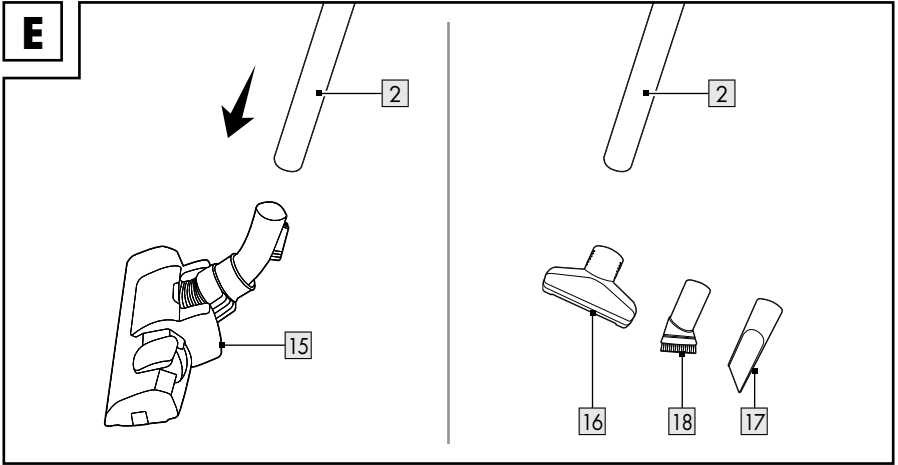
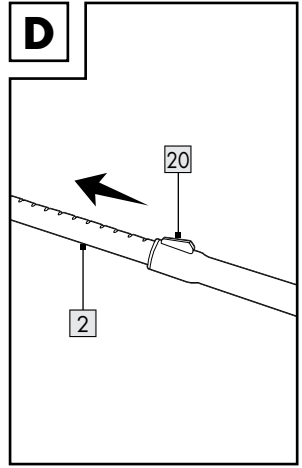
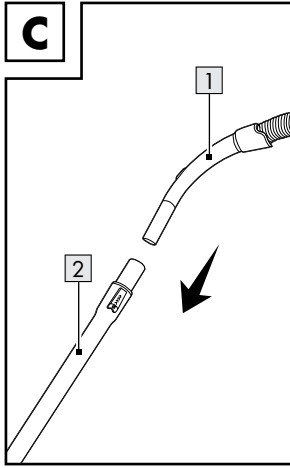
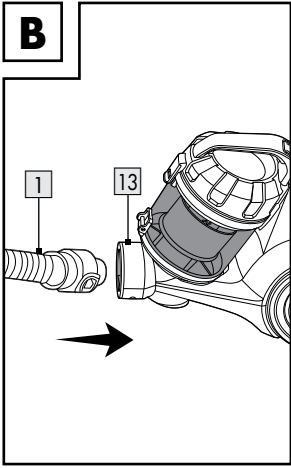
Bedienungs- und Sicherheitshinweise



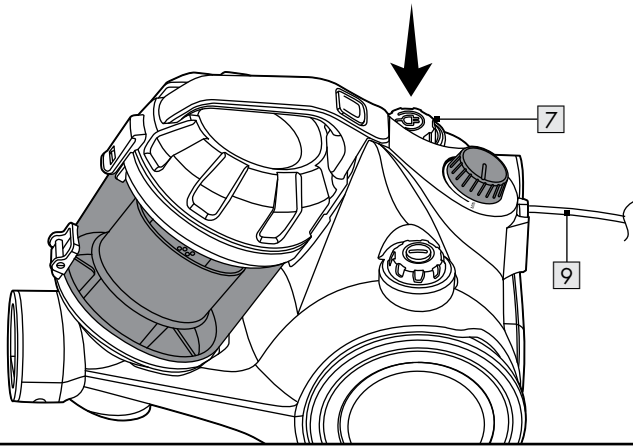
FR/BE	Instructions d'utilisation et consignes de sécurité	Page	5
NL/BE	Bedienings- en veiligheidsinstructies	Pagina	17
DE/AT/CH	Bedienungs- und Sicherheitshinweise	Seite	28

A

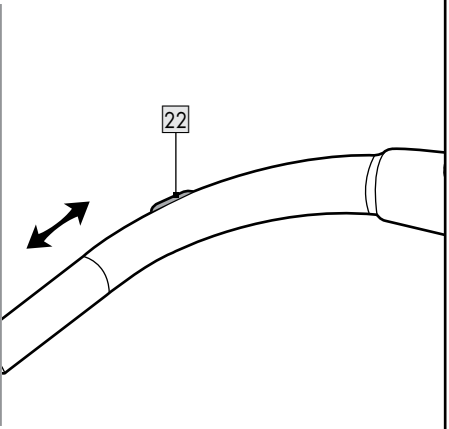
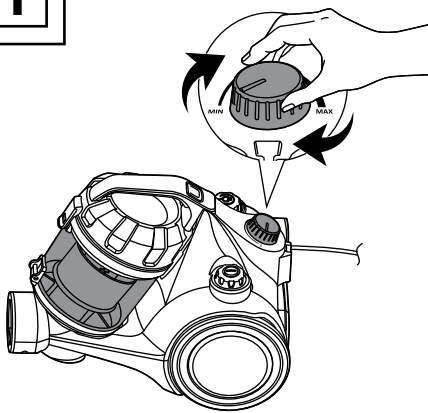




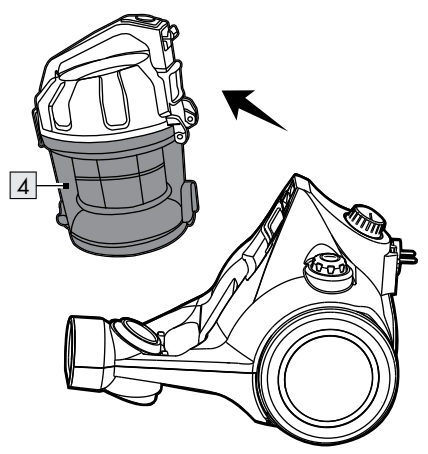
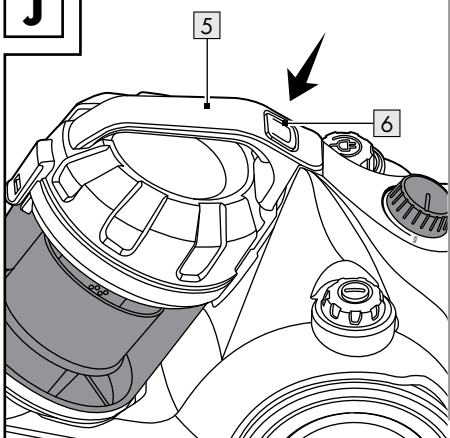
H

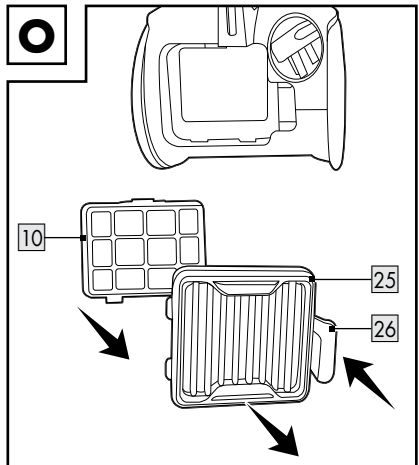
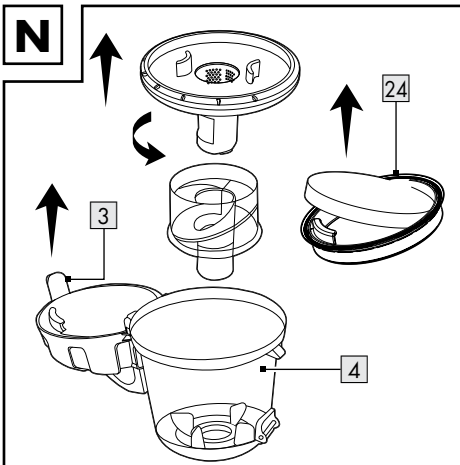
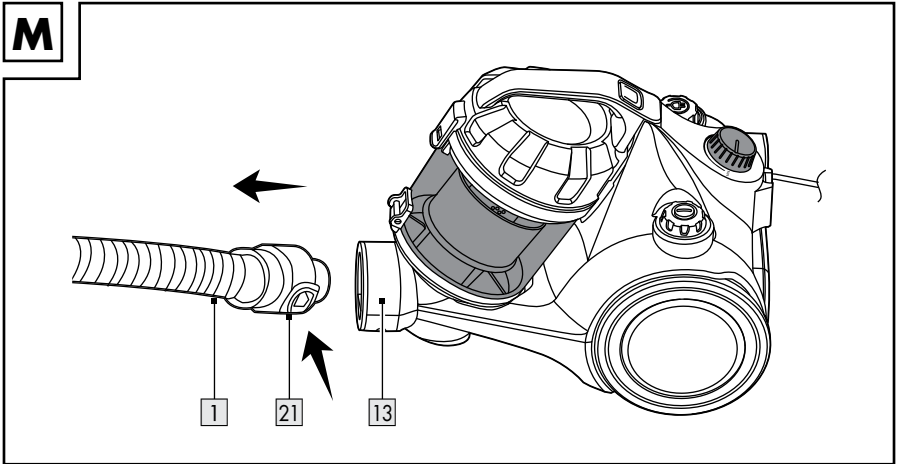
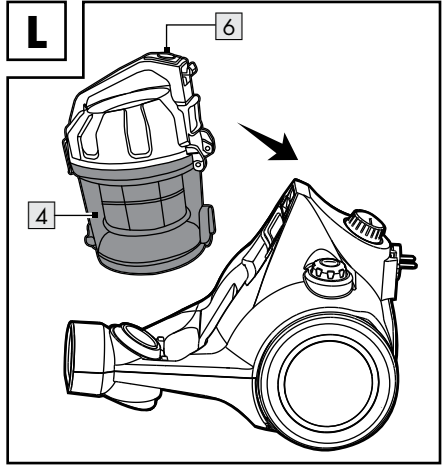
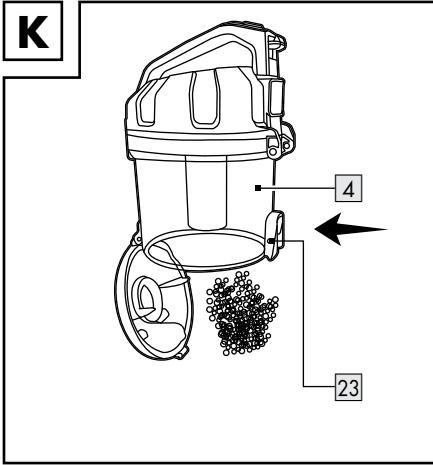


I



J







Avertissements et symboles utilisés	Page	6
Introduction	Page	7
Utilisation conforme aux prescriptions	Page	7
Contenu de l'emballage	Page	7
Description des pièces	Page	7
Données techniques	Page	7
Consignes de sécurité	Page	8
Avant la première utilisation	Page	11
Fonctionnement	Page	11
Accessoires	Page	11
Positionnement d'accessoires	Page	11
Marche/arrêt	Page	12
Augmentation/réduction de la puissance d'aspiration	Page	12
Vidage du bac à poussière	Page	12
Nettoyage et entretien	Page	12
Commande d'accessoires de rechange	Page	13
Dépannage	Page	14
Rangement	Page	14
Mise au rebut	Page	14
Garantie	Page	15
Faire valoir sa garantie	Page	16
Service après-vente	Page	16

Avertissements et symboles utilisés

Les avertissements suivants sont utilisés dans le mode d'emploi, le guide de démarrage rapide et sur l'emballage :

 <p>DANGER ! Ce symbole avec ce signal important de « Danger » indique un danger avec un risque élevé de blessures graves ou de mort si la situation dangereuse n'est pas évitée.</p>	 <p>INFO : Ce symbole avec ce signal important « Information » propose plus d'informations utiles.</p>
	 <p>Lisez le mode d'emploi.</p>
 <p>AVERTISSEMENT ! Ce symbole avec ce signal important d'« Avertissement » indique un danger avec un risque moyen de blessures graves ou de mort si la situation dangereuse n'est pas évitée.</p>	 <p>Courant alternatif/tension alternative</p>
	<p>Hz Hertz (fréquence du secteur)</p>
 <p>PRUDENCE ! Ce symbole avec ce signal important de « Prudence » indique un danger avec un risque faible de blessures légères à importantes si la situation dangereuse n'est pas évitée.</p>	<p>W Watt</p>
	 <p>Danger - risque d'électrocution !</p>
 <p>ATTENTION ! Ce symbole avec la mention « Attention » indique un possible risque de dégâts matériels.</p>	 <p>Symbole pour un produit de la classe de protection II</p>
	 <p>Marche/arrêt</p>
<p>CE</p> <p>Le sigle CE confirme la conformité aux directives de l'UE applicables au produit.</p>	 <p>Consignes de sécurité Instructions de manipulation</p>

ASPIRATEUR

● Introduction

Nous vous félicitons pour l'achat de votre nouveau produit. Vous avez opté pour un produit de grande qualité. Le mode d'emploi fait partie intégrante de ce produit. Il contient des indications importantes pour la sécurité, l'utilisation et la mise au rebut. Veuillez lire consciencieusement toutes les indications d'utilisation et de sécurité du produit. Ce produit doit uniquement être utilisé conformément aux instructions et dans les domaines d'application spécifiés. Lors d'une cession à tiers, veuillez également remettre tous les documents.

● Utilisation conforme aux prescriptions

Ce produit est prévu pour aspirer de la poussière. N'utilisez pas le produit à d'autres fins.

Le produit est uniquement conçu pour une utilisation domestique et ne doit pas être utilisé à des fins commerciales ou autres.

Le fabricant décline toute responsabilité pour les dommages résultant d'une utilisation inadéquate.



● Contenu de l'emballage

Vérifiez l'exhaustivité du contenu de l'emballage et si toutes les pièces du produit sont en parfait état après l'ouverture. Retirez tous les matériaux d'emballage avant l'utilisation.

- 1 Aspirateur traineau
- 1 Tuyau
- 1 Tube télescopique
- 1 Brosse de sol
- 1 Buse pour tissu d'ameublement
- 1 Suceur plat
- 1 Pinceau pour meubles
- 1 Support pour suceur et buses
- 1 Instructions d'utilisation et consignes de sécurité

● Description des pièces

(Fig. A, K, N, O)

- 1 Tuyau
- 2 Tube télescopique
- 3 Verrouillage du couvercle (en haut)
- 4 Bac à poussière
- 5 Poignée
- 6 Déverrouillage du bac à poussière
- 7 Touche d'enroulement du cordon
- 8 Support pour brosse de sol
- 9 Cordon d'alimentation avec fiche de secteur
- 10 Filtre moteur
- 11 Roue
- 12 Interrupteur marche/arrêt ①
- 13 Tubulure d'aspiration
- 14 Commutateur pour
 - Sols durs 
 - Tapis 
- 15 Brosse de sol
- 16 Buse pour tissu d'ameublement
- 17 Suceur plat
- 18 Pinceau pour meubles
- 19 Support pour suceur et buses
- 20 Verrouillage du tube télescopique
- 21 Déverrouillage du flexible
- 22 Bouton de réglage d'air secondaire
- 23 Déverrouillage du fond
- 24 Insert en mousse
- 25 Grille de sortie d'air
- 26 Verrouillage de la grille
- 27 Bouton de réglage de la puissance d'aspiration

● Données techniques

Tension nominale :	220-240 V~, 50-60 Hz
Consommation d'énergie :	850 W
Classe de protection :	II
Contenance du bac à poussière :	0,6 L
Émissions sonores :	≤ 78 dB(A)
Niveau d'aspiration :	1
Filtre :	HEPA

Ce produit est conforme à la directive sur l'écoconception 2009/125/CE et UE 666/2013 conformément aux directives EN 60312-1, EN 60704-2-1 et EN 60335-2-2.



Consignes de sécurité

AVANT D'UTILISER LE PRODUIT, FAMILIARISEZ-VOUS AVEC TOUTES LES CONSIGNES DE SÉCURITÉ ET LES INSTRUCTIONS CONCERNANT SON UTILISATION ! TRANSMETTEZ TOUS LES DOCUMENTS CONCERNANT LE PRODUIT LORSQUE VOUS LE DONNEZ À UN TIERS !

Dans le cas de dommages résultant du non-respect des instructions du mode d'emploi, le recours à la garantie est annulé ! Toute responsabilité est déclinée pour des dommages consécutifs ! Aucune responsabilité n'est assumée dans le cas de dommages aux biens et aux personnes résultant d'une utilisation inappropriée ou du non-respect des consignes de sécurité !

Enfants et personnes atteintes d'un handicap



⚠ AVERTISSEMENT ! RISQUE MORTEL ET D'ACCIDENT POUR LES NOURRISSONS ET LES ENFANTS !

Prière de ne jamais laisser des enfants sans surveillance avec des matériaux d'emballage. Les matériaux d'emballage représentent un risque d'asphyxie. Les enfants sous-estiment souvent les dangers.

- Ce produit peut être utilisé par des enfants de plus de 8 ans et par des personnes ayant des capacités physiques, sensorielles ou mentales limitées ou ayant une expérience et des connaissances réduites, seulement s'ils sont surveillés ou s'ils ont reçu des instructions concernant l'utilisation en toute sécurité du produit et ont compris les risques encourus.
- Les enfants ne doivent pas jouer avec le produit.
- Le nettoyage et l'entretien réalisables par l'utilisateur ne doivent pas être effectués par des enfants à moins qu'ils aient plus de 8 ans et qu'ils soient surveillés.

Utilisation conforme aux prescriptions

⚠️ AVERTISSEMENT !

Risque de blessures !

Une utilisation non conforme peut provoquer des blessures. Utilisez ce produit uniquement comme décrit dans ce mode d'emploi. N'essayez pas de modifier le produit d'une quelconque manière.

Sécurité électrique

⚠️ DANGER ! Risque

d'électrocution ! N'essayez pas de réparer le produit par vous-même. En cas de dysfonctionnement, les réparations doivent être effectuées par de la main d'œuvre qualifiée.

⚠️ AVERTISSEMENT ! Risque

d'électrocution ! Ne plongez jamais les pièces électriques du produit dans de l'eau ou d'autres liquides. Ne maintenez jamais le produit sous l'eau courante.

⚠️ AVERTISSEMENT ! Risque d'électrocution !

N'utilisez aucun produit endommagé. Débranchez le produit endommagé du réseau électrique et adressez-vous à votre commerçant.

⚠️ AVERTISSEMENT ! Risque d'électrocution !

N'utilisez pas le produit avec des mains humides ou si vous vous tenez sur un sol humide.

⚠️ AVERTISSEMENT ! Risque de blessures !

Éteignez le produit et débranchez-le du réseau électrique, lorsqu'il ne fonctionne pas et avant d'effectuer des travaux de nettoyage.

- N'utilisez plus le produit, s'il est tombé.
- Avant de raccorder la fiche de secteur à l'alimentation électrique : Veillez à ce que la tension nominale indiquée sur l'étiquette signalétique du produit corresponde bien à la tension de réseau de votre alimentation en électricité.

- Vérifiez régulièrement l'état de la fiche de secteur et du cordon d'alimentation afin de détecter tout dommage éventuel. Si le cordon d'alimentation est endommagé, il doit être remplacé soit par le fabricant ou par son service après-vente ou soit par un personnel qualifié afin d'éviter tout danger.
- Protégez le cordon d'alimentation de tout dommage. Ne le faites pas passer sur des bords tranchants et assurez-vous de ne pas le coincer ou le plier. Conservez le cordon d'alimentation hors de la portée de surfaces chaudes ainsi que des feux et flammes.
- Pour débrancher le produit de la prise de courant, tirez sur la fiche de secteur mais surtout pas sur le cordon d'alimentation.
- Les pièces défectueuses doivent toujours être remplacées par des pièces de rechange d'origine.
- Ne couvrez jamais les fentes d'aération durant le fonctionnement. Risque d'une surchauffe et d'endommagement du produit.
- N'utilisez jamais le produit pour aspirer de l'eau ou d'autres liquides ainsi que des substances inflammables ou des objets chauds/brûlants.

Nettoyage et rangement

- ⚠ AVERTISSEMENT ! Risque de blessures !** Débranchez le produit du réseau électrique, lorsqu'il n'est pas utilisé et avant d'effectuer tout nettoyage.
- Protégez le produit, le cordon d'alimentation et la fiche de secteur de la poussière, de la lumière directe du soleil, des projections et des égouttements d'eau.

Fonctionnement

- Débranchez la fiche de secteur de la prise de courant
 - Lorsqu'un dysfonctionnement apparaît,
 - Avant de monter/changer d'accessoires,
 - Avant de nettoyer le produit,
 - Si vous n'utilisez pas le produit sur une longue période,
 - Durant un orage et
 - Après chaque utilisation.

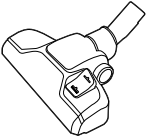
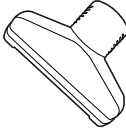
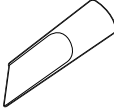
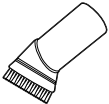
- Rangez le produit dans un endroit frais et sec, protégé contre l'humidité et hors de la portée des enfants.
- Protégez le produit de la chaleur. Ne posez pas le produit à proximité de flammes ou sources de chaleur comme des fours ou des chauffages.

● Avant la première utilisation



- Retirez tous les matériaux d'emballage et étalez toutes les pièces devant vous. Vérifiez le produit juste après le déballage pour y détecter des dommages visibles.

● Fonctionnement

● Accessoires

Pièce	Domaine d'utilisation
 * 15	Tapis Sols durs Escaliers
 16	Tapis Coussins Meubles capitonnés
 17	Endroits difficilement accessibles Coins Bords de plinthe Fentes d'aération Chaises Meubles capitonnés
 18	Stores vénitiens Fentes d'aération Surfaces fragiles

- * Ajustez le commutateur pour sols durs/tapis 14 conformément au type de sols.

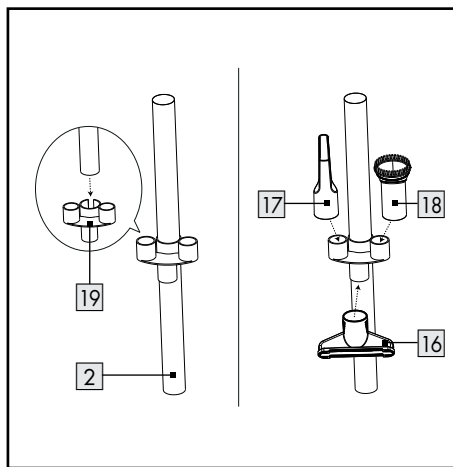
Position du commutateur	Type de sols
	Sols durs
	Tapis

● Positionnement d'accessoires

1. Raccordez le flexible 1 à la tubulure d'aspiration 13. Le flexible doit s'enclencher de manière audible (fig. B).
2. Insérez la partie supérieure du flexible dans la large ouverture du tube télescopique 2 (fig. C).
3. Réglez la longueur souhaitée du tube télescopique :
 - Glissez le verrouillage du tube télescopique 20 vers l'avant et modifiez la longueur du tube télescopique (fig. D).
 - Relâchez le verrouillage du tube télescopique.
 - Modifiez légèrement la longueur si nécessaire jusqu'à ce que le verrouillage du tube télescopique s'enclenche.
4. Insérez le tube télescopique dans le logement de la brosse de sol 15, des buses 16 17 ou du pinceau pour meubles 18 (fig. E).

❗ INFO :

- Les buses et le pinceau pour meubles s'emboîtent directement sur le flexible.
- Avant l'utilisation : Assurez-vous que tous les accessoires soient fixés correctement.
- Le support pour suceur et buses 19 se fixe sur le tube télescopique.



Les accessoires suivants peuvent être placés dans le support pour suceur et buses lorsqu'ils ne sont pas utilisés :

- Buse pour tissu d'ameublement
- Suceur plat
- Pinceau pour meubles

● Marche/arrêt

1. Sortez la fiche de secteur [9] du boîtier au moins jusqu'au repère jaune. Lorsque le repère rouge apparaît, la fin du cordon d'alimentation est atteinte. Ne sortez pas la fiche de secteur plus loin (fig. F).
2. Branchez la fiche de secteur sur une prise de courant.
3. Allumer/éteindre : Appuyez une fois sur l'interrupteur marche/arrêt [12] (fig. G).
4. Débranchez la fiche de secteur de la prise de courant si vous n'utilisez pas le produit.
5. Enrouler le cordon d'alimentation : Appuyez sur la touche d'enroulement du cordon [7] (fig. H).

❗ INFO :

- Tenez le cordon d'alimentation d'une main. Guidez le cordon d'alimentation pendant l'enroulement.

● Augmentation/réduction de la puissance d'aspiration

Il y a deux façons d'augmenter ou de diminuer la puissance d'aspiration.

- Réglez la puissance d'aspiration en tournant le bouton de réglage de la puissance d'aspiration [27] sur l'unité principale.
- Adaptez la puissance d'aspiration à l'aide du bouton de réglage d'air secondaire [22] (fig. I).

● Vidage du bac à poussière

❗ INFO :

- Si possible, videz le bac à poussière [4] à l'extérieur, car le vidage peut provoquer un nuage de poussière.
 - Videz le bac à poussière régulièrement. Sans quoi le produit risque d'être détérioré.
1. Appuyez sur le déverrouillage du bac à poussière [6]. Sortez le bac à poussière du produit par la poignée [5] (fig. J).
 2. Tenez le bac à poussière au-dessus d'une poubelle.
 3. Appuyez sur le déverrouillage du fond [23] sur le côté du bac à poussière pour ouvrir le fond et éliminer la poussière (fig. K).
 4. Fermez le fond. Le déverrouillage du fond doit s'enclencher de manière audible.
 5. Placez le bac à poussière dans le produit. Le déverrouillage du bac à poussière doit s'enclencher de manière audible (fig. L).

● Nettoyage et entretien

⚠ DANGER ! Risque d'électrocution !

Avant de nettoyer le produit, débranchez la fiche de secteur [9] de la prise de courant. Ne touchez jamais la fiche de secteur avec les mains mouillées ou humides. Gardez toujours la fiche de secteur et le cordon d'alimentation au sec.

- ⚠ AVERTISSEMENT ! Risque d'électrocution ! Ne plongez jamais les pièces électriques du produit dans de l'eau ou d'autres liquides. Ne maintenez jamais le produit sous l'eau courante.

⚠ ATTENTION ! N'utilisez pas d'outils pour le nettoyage des filtres. Dans le cas contraire, vous risquez d'endommager les filtres.

⚠ ATTENTION ! N'utilisez jamais le produit sans filtre HEPA et filtre moteur [10]. Dans le cas contraire, vous risquez d'endommager le produit et la puissance d'aspiration pourrait s'en trouver réduite.

1. Éteignez le produit et débranchez la fiche de secteur [9] de la prise de courant.
 2. Appuyez sur le déverrouillage du flexible [21] et sortez le flexible [1] de la tubulure d'aspiration [13] (fig. M).
- N'utilisez aucun produit de nettoyage corrosif ou récurant.
 - Éliminez à la main la saleté grossière.
 - Nettoyez le produit avec un chiffon légèrement humidifié. Pour les saletés tenaces, utilisez un chiffon humide et un détergent doux et nettoyez à nouveau le produit.

Bac à poussière et filtre HEPA

(Fig. N)

1. Retirez le bac à poussière [4] (voir « Vidage du bac à poussière »).
2. Tirez le verrouillage du couvercle (en haut) [3] vers le haut. Ouvrez le couvercle supérieur.
3. Sortez les deux cylindres du bac à poussière [4].
4. Séparez les deux cylindres l'un de l'autre. Tournez pour cela les cylindres dans le sens inverse des aiguilles d'une montre.
5. Utilisez un chiffon humide pour nettoyer le bac à poussière et les deux cylindres. Vous pouvez laver le bac à poussière et les cylindres à l'eau courante.
6. Sortez le porte-filtre du couvercle.
7. Retirez l'insert en mousse [24].
8. Pour éliminer la poussière, tapotez sur le porte-filtre.
9. Si nécessaire, rincez le porte-filtre et l'insert en mousse sous l'eau courante. Laissez ensuite les pièces sécher complètement dans un endroit à l'abri de la lumière directe du soleil.

Filtre moteur

(Fig. O)

❗ INFO :

- Nettoyez le filtre moteur [10] lorsqu'il est encrassé. Dans le cadre d'une utilisation normale, il est recommandé de laver le filtre moteur tous les 6 mois.
1. Le filtre moteur se situe derrière la grille de sortie d'air [25]. Faites glisser le verrouillage de la grille [26] vers la gauche. Sortez en même temps la grille de sortie d'air.
 2. Poussez le verrouillage sur le dessus du porte-filtre avec précaution vers le bas. Sortez le porte-filtre.
 3. Rincez le filtre moteur à l'eau du robinet chaude.
 4. Laissez le filtre moteur sécher complètement à l'abri de la lumière directe du soleil.
 5. Remplacez le filtre moteur et la grille de sortie d'air dans le produit. Les deux pièces doivent s'enclencher de manière audible.

● Commande d'accessoires de rechange

- Les accessoires suivants peuvent être commandés en ligne :
 - [10] Filtre moteur
 - [24] Insert en mousse
- Numéro d'article : 460400_2401
Site web : www.optimex-shop.com

● Dépannage

Erreur	Cause possible	Action
Le produit ne fonctionne pas.	La fiche de secteur 9 n'est pas branchée sur la prise de courant.	Branchez la fiche de secteur sur une prise de courant.
La puissance d'aspiration est réduite et le produit n'aspire pas la saleté.	Bac à poussière 4 plein.	Videz le bac à poussière (voir « Vidage du bac à poussière »).
	L'aspiration est bloquée.	Vérifiez l'absence de colmatage sur la brosse de sol 15 , les buses 16 17 , le pinceau pour meubles 18 , le tube télescopique 2 , le flexible 1 et le bac à poussière ; éliminez-les le cas échéant.
	Filtre moteur 10 ou filtre HEPA colmaté.	Lavez le filtre moteur et le filtre HEPA (voir « Nettoyage et entretien »).
Le produit surchauffe.	Filtre moteur ou filtre HEPA colmaté.	Lavez le filtre moteur et le filtre HEPA (voir « Nettoyage et entretien »).
De la poussière s'échappe du produit.	Le bac à poussière n'a pas été installé correctement.	Réinstallez le bac à poussière (voir « Vidage du bac à poussière »).
L'air qui s'échappe du produit sent mauvais.	Dépôts dans les conduits d'aspiration, le filtre moteur ou le filtre HEPA.	Lavez le filtre moteur et le filtre HEPA (voir « Nettoyage et entretien »).
Le moteur est plus bruyant que d'ordinaire.	L'aspiration est bloquée.	Vérifiez l'absence de colmatage sur les buses, le pinceau pour meubles, le tube télescopique, le flexible et le bac à poussière ; éliminez-les le cas échéant.
	Le moteur est défectueux.	Contactez le service client (voir « Service »).

● Rangement

- Rangez le produit dans son emballage d'origine lorsqu'il n'est pas utilisé.
- Nettoyez le produit avant de le ranger.
- Conservez le produit dans un endroit sec hors de la portée des enfants.

● Mise au rebut

L'emballage se compose de matières recyclables pouvant être mises au rebut dans les déchetteries locales.



Veillez respecter l'identification des matériaux d'emballage pour le tri sélectif, ils sont identifiés avec des abbréviations (a) et des chiffres (b) ayant la signification suivante :
 1-7 : plastiques / 20-22 : papiers et cartons / 80-98 : matériaux composite.

Produit :



Le produit ainsi que les accessoires et les matériaux d'emballage sont recyclables et relèvent de la responsabilité élargie du producteur.

Éliminez-les séparément, en suivant l'Infotri illustrée, dans l'intérêt d'un meilleur traitement des déchets.

Le logo Triman n'est valable qu'en France.



Votre mairie ou votre municipalité vous renseigneront sur les possibilités de mise au rebut des produits usagés.



Afin de contribuer à la protection de l'environnement, veuillez ne pas jeter votre produit usagé dans les ordures ménagères, mais éliminez-le de manière appropriée. Pour obtenir des renseignements concernant les points de collecte et leurs horaires d'ouverture, vous pouvez contacter votre municipalité.

● Garantie

Article L217-16 du Code de la consommation

Lorsque l'acheteur demande au vendeur, pendant le cours de la garantie commerciale qui lui a été consentie lors de l'acquisition ou de la réparation d'un bien meuble, une remise en état couverte par la garantie, toute période d'immobilisation d'au moins sept jours vient s'ajouter à la durée de la garantie qui restait à courir. Cette période court à compter de la demande d'intervention de l'acheteur ou de la mise à disposition pour réparation du bien en cause, si cette mise à disposition est postérieure à la demande d'intervention.

Indépendamment de la garantie commerciale souscrite, le vendeur reste tenu des défauts de conformité du bien et des vices rédhibitoires dans les conditions prévues aux articles L217-4 à L217-13 du Code de la consommation et aux articles 1641 à 1648 et 2232 du Code Civil.

Article L217-4 du Code de la consommation

Le vendeur livre un bien conforme au contrat et répond des défauts de conformité existant lors de la délivrance.

Il répond également des défauts de conformité résultant de l'emballage, des instructions de montage ou de l'installation lorsque celle-ci a été mise à sa charge par le contrat ou a été réalisée sous sa responsabilité.

Article L217-5 du Code de la consommation

Le bien est conforme au contrat :

- 1° S'il est propre à l'usage habituellement attendu d'un bien semblable et, le cas échéant :
 - s'il correspond à la description donnée par le vendeur et posséder les qualités que celui-ci a présentées à l'acheteur sous forme d'échantillon ou de modèle ;
 - s'il présente les qualités qu'un acheteur peut légitimement attendre eu égard aux déclarations publiques faites par le vendeur, par le producteur ou par son représentant, notamment dans la publicité ou l'étiquetage ;
- 2° Ou s'il présente les caractéristiques définies d'un commun accord par les parties ou être propre à tout usage spécial recherché par l'acheteur, porté à la connaissance du vendeur et que ce dernier a accepté.

Article L217-12 du Code de la consommation

L'action résultant du défaut de conformité se prescrit par deux ans à compter de la délivrance du bien.

Article 1641 du Code civil

Le vendeur est tenu de la garantie à raison des défauts cachés de la chose vendue qui la rendent impropre à l'usage auquel on la destine, ou qui diminuent tellement cet usage que l'acheteur ne l'aurait pas acquise, ou n'en aurait donné qu'un moindre prix, s'il les avait connus.

Article 1648 1er alinéa du Code civil

L'action résultant des vices rédhibitoires doit être intentée par l'acquéreur dans un délai de deux ans à compter de la découverte du vice.

Les pièces détachées indispensables à l'utilisation du produit sont disponibles pendant la durée de la garantie du produit.

Le produit a été fabriqué selon des critères de qualité stricts, et contrôlé consciencieusement avant sa livraison. En cas de défaut de matériau ou de fabrication, vous avez des droits légaux vis-à-vis du vendeur du produit. Vos droits légaux ne sont en aucun cas limités par notre garantie mentionnée ci-dessous.

La garantie de ce produit est de 3 ans à partir de la date d'achat. La période de garantie commence à la date d'achat. Conservez l'original de la preuve d'achat dans un endroit sûr car ce document est nécessaire pour prouver l'achat.

Tout dommage ou défaut déjà présent au moment de l'achat doit être signalé immédiatement après le déballage du produit.

Si le produit présente un défaut de matériau ou de fabrication dans les 3 ans qui suivent la date d'achat, nous le réparerons ou le remplacerons - à notre choix - gratuitement pour vous. La période de garantie n'est pas prolongée par une demande de garantie acceptée. Cette mesure s'applique également pour les pièces remplacées et réparées.

Cette garantie est annulée si le produit a été endommagé ou utilisé ou entretenu de manière incorrecte.

La garantie couvre les défauts de matériels et de fabrication. Cette garantie ne couvre pas les pièces du produit soumises à une usure normale, et qui sont donc considérées comme des pièces d'usure (par exemple les piles, les piles rechargeables, tuyaux, les cartouches d'encre), ni les dommages aux pièces fragiles, par exemple les interrupteurs ou les pièces en verre.

● Faire valoir sa garantie

Pour garantir la rapidité d'exécution de la procédure de garantie, veuillez respecter les indications suivantes :

Veuillez conserver le ticket de caisse et la référence du produit (IAN 460400_2401) à titre de preuve d'achat pour toute demande.

Le numéro de référence de l'article est indiqué sur la plaque d'identification, gravé sur la page de titre de votre manuel (en bas à gauche) ou sur un autocollant apposé sur la face arrière ou inférieure du produit.

En cas de dysfonctionnement du produit, ou de tout autre défaut, contactez en premier lieu le service après-vente par téléphone ou par e-mail aux coordonnées indiquées ci-dessous.

Vous pouvez alors envoyer franco de port tout produit considéré comme défectueux au service clientèle indiqué, accompagné de la preuve d'achat (ticket de caisse) et d'une description écrite du défaut avec mention de sa date d'apparition.

● Service après-vente

Service après-vente France

Tél.: 0800904879

E-Mail: owim@lidl.fr

Service après-vente Belgique

Tél.: 080071011

Tél.: 80023970 (Luxembourg)








E-Mail: owim@lidl.be



Gebruikte waarschuwingen en symbolen	Pagina	18
Inleiding	Pagina	19
Beoogd gebruik	Pagina	19
Leveringsomvang	Pagina	19
Onderdelenbeschrijving	Pagina	19
Technische gegevens	Pagina	19
Veiligheidstips	Pagina	20
Voor het eerste gebruik	Pagina	22
Bediening	Pagina	23
Accessoires	Pagina	23
Accessoires opzetten	Pagina	23
In-/uitschakelen	Pagina	24
Zuigkracht verhogen/verlagen	Pagina	24
Maak de stofopvangbak leeg	Pagina	24
Schoonmaken en onderhoud	Pagina	24
Bestel vervangende accessoires	Pagina	25
Probleemoplossing	Pagina	25
Opbergen	Pagina	26
Afvoer	Pagina	26
Garantie	Pagina	26
Afwikkeling in geval van garantie	Pagina	27
Service	Pagina	27

Gebruikte waarschuwingen en symbolen

In de gebruiksaanwijzing, de beknopte handleiding en op de verpakking worden de volgende waarschuwingen gebruikt:

 <p>GEVAAR! Dit symbool met de aanduiding "Gevaar" duidt op een groot risico op gevaar dat, indien niet vermeden, zware verwondingen of de dood tot gevolg kan hebben.</p>	 <p>INFO: Dit symbool met de aanduiding "Info" duidt op verdere nuttige informatie.</p>
	 <p>Lees de gebruiksaanwijzing.</p>
 <p>WAARSCHUWING! Dit symbool met de aanduiding "Waarschuwing" betekent een middelmatig risico op gevaar dat, indien niet vermeden, zware verwondingen of de dood tot gevolg kan hebben.</p>	 <p>Wisselstroom/-spanning</p>
	<p>Hz Hertz (netfrequentie)</p>
 <p>VOORZICHTIG! Dit symbool met de aanduiding "Voorzichtig" duidt op een klein risico op gevaar dat, indien niet vermeden, kan leiden tot kleine of middelgrote verwondingen.</p>	<p>W Watt</p>
	 <p>Gevaar – Kans op elektrische schokken!</p>
 <p>OPGELET! Dit symbool met de aanduiding "Opgelet" geeft aan dat er mogelijk gevaar bestaat op materiële schade.</p>	 <p>Symbool voor een product uit de beschermingsklasse II</p>
	 <p>Aan/uit</p>
<p>CE</p> <p>Het CE-teken bevestigt dat het product voldoet aan de betreffende EU-richtlijnen.</p>	<p>■ Veiligheidstips □ Handelingsaanwijzingen</p>

STOFZUIGER

● Inleiding

Hartelijk gefeliciteerd met de aankoop van uw nieuwe product. U heeft voor een hoogwaardig product gekozen. De gebruiksaanwijzing is een deel van het product. Deze bevat belangrijke aanwijzingen voor veiligheid, gebruik en verwijdering. Maakt U zich voor de ingebruikname van het product met alle bedienings- en veiligheidsvoorschriften vertrouwd. Gebruik het product alleen zoals beschreven en voor de aangegeven toepassingsgebieden. Overhandig alle documenten bij doorgifte van het product aan derden.

● Beoogd gebruik

Dit product is bestemd om stof mee op te zuigen. Gebruik het product niet voor andere doeleinden.

Het product is uitsluitend bedoeld voor gebruik in priv  huishoudens en is niet bestemd voor commerci  le of andere doeleinden.

De fabrikant aanvaardt geen aansprakelijkheid voor schade als gevolg van ondeskundig gebruik.

● Leveringsomvang

Controleer na het uitpakken van het product of de levering volledig is en alle onderdelen in goede staat verkeren. Verwijder v  r gebruik al het verpakkingsmateriaal.

- 1 Stofzuiger
- 1 Slang
- 1 Telescopische buis
- 1 Vloerborstel
- 1 Stofferingsmondstuk
- 1 Kierenmondstuk
- 1 Meubelborstel
- 1 Mondstukhouder
- 1 Bedienings- en veiligheidsinstructies

● Onderdelenbeschrijving

(Afb. A, K, N, O)

- 1 Slang
- 2 Telescopische buis
- 3 Dekselvergrendeling (boven)
- 4 Stofopvangbak
- 5 Greep
- 6 Ontgrendeling van de stofopvangbak
- 7 Snoeropwindknop
- 8 Vloerborstelhouder
- 9 Aansluitsnoer met netstekker
- 10 Motorfilter
- 11 Wiel
- 12 Aan-/uitschakelaar ①
- 13 Zuigmondstuk
- 14 Schakelaar voor

- Harde vloer



- Tapijt



- 15 Vloerborstel
- 16 Stofferingsmondstuk
- 17 Kierenmondstuk
- 18 Meubelborstel
- 19 Mondstukhouder
- 20 Telescopische buisvergrendeling
- 21 Slangontgrendeling
- 22 Secundaire luchtregelaar
- 23 Bodemontgrendeling
- 24 Schuimstof inzetstuk
- 25 Luchtuitlaatrooster
- 26 Roostervergrendeling
- 27 Zuigkrachtregeling

● Technische gegevens

Nominale spanning:	220-240 V~, 50-60 Hz
Energieverbruik:	850 W
Beschermingsklasse:	II
Volume stofopvangbak:	0,6 L
Geluidsemissie:	≤ 78 dB(A)
Zuigstanden:	1
Filter:	HEPA

Dit product voldoet aan de Ecodesign-richtlijnen 2009/125/EG en EU 666/2013 conform de richtlijnen EN 60312-1, EN 60704-2-1 en EN 60335-2-2.



Veiligheidstips

MAAK U VOOR HET GEBRUIK VAN HET PRODUCT VERTROUWD MET ALLE VEILIGHEIDSTIPS EN GEBRUIKSAANWIJZINGEN! ALS U DIT PRODUCT AAN IEMAND ANDERS DOORGEeft, GEEF DAN OOK ALLE DOCUMENTATIE MEE!

In geval van schade als gevolg van het niet naleven van deze gebruiksaanwijzing vervalt uw aanspraak op garantie! Wij aanvaarden geen aansprakelijkheid voor gevolgschade! Er wordt geen aansprakelijkheid aanvaard voor materiële schade of persoonlijk letsel, die ontstaan als gevolg van ondeskundig gebruik of het niet opvolgen van de veiligheidsaanwijzingen!

Kinderen en personen met beperkingen



**⚠ WAARSCHUWING!
LEVENSGEVAAR
EN GEVAAR VOOR
ONGEVALLLEN
VOOR (KLEINE)
KINDEREN!**

Laat kinderen nooit zonder toezicht achter met het verpakkingsmateriaal. Gevaar voor verstikking door het verpakkingsmateriaal. Kinderen onderschatten gevaren vaak.

- Dit product mag door kinderen vanaf 8 jaar alsmede door personen met verminderde fysieke, sensorische of geestelijke vermogens of gebrek aan ervaring en kennis alleen gebruikt worden als ze onder supervisie staan of geïnstrueerd zijn wat betreft veilig gebruik van het product en begrepen hebben welke gevaren uit dat gebruik voortvloeien.
- Kinderen mogen niet met het product spelen.
- Schoonmaken en gebruikersonderhoud mogen niet door kinderen worden uitgevoerd tenzij ze ouder zijn dan 8 jaar en onder toezicht staan.

Beoogd gebruik

⚠ WAARSCHUWING!

Gevaar voor verwondingen!

Ondeskundig gebruik kan verwondingen veroorzaken. Gebruik het product uitsluitend zoals aangegeven in deze handleiding. Probeer niet op een of andere wijze iets aan het product te veranderen.

Elektrische veiligheid

⚠ GEVAAR! Kans op elektrische schokken!

Probeer het product niet zelf te repareren. In geval van een storing mogen reparaties alleen door gekwalificeerde vaklieden worden uitgevoerd.

⚠ WAARSCHUWING! Kans op elektrische schokken!

Dompel de elektrische onderdelen van het product nooit onder in water of andere vloeistoffen. Houd het product nooit onder stromend water.

⚠ WAARSCHUWING! Kans op elektrische schokken!

Gebruik het product nooit als het is beschadigd. Koppel het product los van het elektriciteitsnet en neem

contact op met uw verkoper als het beschadigd is.

⚠ WAARSCHUWING! Kans op elektrische schokken!

Bedien het product niet met natte handen of als u op een natte ondergrond staat.

⚠ WAARSCHUWING!

Gevaar voor verwondingen!

Zet het product uit en koppel het los van het elektriciteitsnet voordat u het schoonmaakt en zorg ervoor dat het op dat moment niet gebruikt wordt.

- Gebruik het product niet meer als het gevallen is.
- Voor het aansluiten van de netstekker op het elektriciteitsnet: Let erop dat de nominale spanning die op het typeplaatje van het product is aangegeven, overeenstemt met de netspanning van uw elektriciteitsnet.
- Controleer de netstekker en het aansluitsnoer regelmatig op beschadigingen. Als het aansluitsnoer beschadigd is, moet dit door de fabrikant, zijn klantendienst of door vergelijkbaar gekwalificeerde personen vervangen worden om gevaar te vermijden.

- Bescherm het aansluitsnoer tegen beschadiging. Laat het niet over scherpe randen hangen en plet of buig het niet. Houd het aansluitsnoer uit de buurt van hete oppervlakken en open vuur.

Bediening

- Trek de netstekker uit de stopcontact
 - Als er zich een storing voordoet,
 - Voordat u hulpstukken installeert/verwisselt,
 - Voordat u het product schoonmaakt,
 - Als het product voor langere tijd niet gebruikt zal worden,
 - Tijdens onweer en
 - Na ieder gebruik.
- Om het product van de stekkerdoos los te koppelen, trekt u aan de netstekker en niet aan het aansluitsnoer.
- Defecte onderdelen moeten altijd door originele onderdelen vervangen worden.
- Dek tijdens het gebruik de ventilatiesleuf niet af. Gevaar voor oververhitting en schade aan het product.

- Zuig met het product nooit water of andere vloeistoffen op en evenmin brandbare stoffen en hete/brandende voorwerpen.

Schoonmaken en opbergen

⚠ WAARSCHUWING!


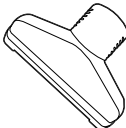
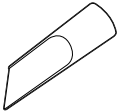

Gevaar voor

verwondingen! Koppel het product van het elektriciteitsnet los voordat u het schoonmaakt of wanneer het niet meer gebruikt wordt.



- Bescherm het product, het aansluitsnoer en de netstekker tegen stof, direct zonlicht, waterdruppels en opspattend water.
 - Berg het product op een droge, koele plaats op, waar het beschermd is tegen vocht en het zich buiten bereik van kinderen bevindt.
 - Bescherm het product tegen hitte. Zet het product niet neer in de buurt van open vlammen of hittebronnen zoals kachels of verwarmingsapparatuur.
- **Voor het eerste gebruik**
 - Verwijder alle verpakkingsmateriaal en spreid alle afzonderlijke onderdelen voor u uit. Controleer het product na het uitpakken op zichtbare schade.

● Bediening

● Accessoires

Onderdeel	Toepassingsgebied
 * 15	Tapijten Harde vloer Trappen
 16	Tapijten Kussen Gestoffeerde meubels
 17	Moeilijk bereikbare plaatsen Hoeken Plintranen Ventilatiesleuf Stoelen Gestoffeerde meubels
 18	Jaloezieën Ventilatiesleuf Gevoelige oppervlakken

* Stel de schakelaar voor harde vloeren/ tapijten 14 in afhankelijk van het soort vloer.

Stand schakelaar	Soort vloer
	Harde vloer
	Tapijt

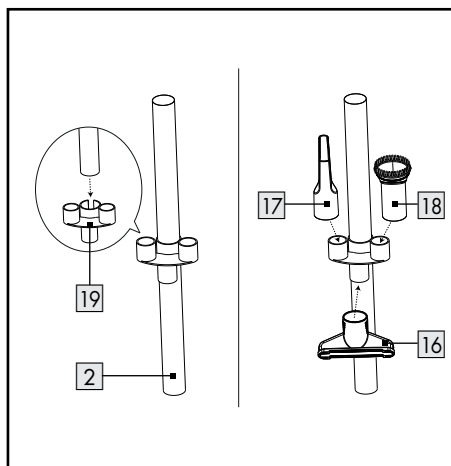
● Accessoires opzetten

- Sluit de slang 1 aan op het zuigmondstuk 13. De slang moet hoorbaar vastklikken (Afb. B).
- Steek de handgreep van de slang in de brede opening van de telescopische buis 2 (Afb. C).

- Stel de telescopische buis in op de gewenste lengte:
 - Duw de telescopische buisvergrendeling 20 naar voren en verander de lengte van de telescopische buis (Afb. D).
 - Laat de telescopische buisvergrendeling los.
 - Verander eventueel iets de lengte, tot de telescopische buisvergrendeling vastklikt.
- Steek de telescopische buis in de opname van de vloerborstel 15, de mondstukken 16, 17 of de meubelborstel 18 (Afb. E).

❗ INFO:

- De mondstukken en de meubelborstel kunnen rechtstreeks op de slang worden geplaatst.
- Vóór gebruik: Zorg ervoor dat alle hulpstukken goed vast zijn gemaakt.
- De mondstukhouder 19 kan aan de telescopische buis worden bevestigd.



De volgende accessoires kunnen op de mondstukhouder worden bevestigd wanneer ze niet in gebruik zijn:

- Stofferingsmondstuk
- Kierenmondstuk
- Meubelborstel

● In-/uitschakelen

1. Trek de netstekker **9** minstens tot aan de gele markering uit de behuizing. Als de rode markering verschijnt, is het uiteinde van de netsnoer bereikt. Trek de netstekker er niet verder uit (Afb. F).
2. Steek de netstekker in een stopcontact.
3. In-/uitschakelen: Druk eenmaal op de aan-/uitschakelaar **12** (Afb. G).
4. Trek de netstekker uit de stopcontact als u het product niet gebruikt.
5. Het netsnoer opwinden: Druk op de snoeropwindknop **7** (Afb. H).

❗ INFO:

- Houd het netsnoer met één hand vast. Geleid het netsnoer tijdens het oprollen.

● Zuigkracht verhogen/verlagen

Er zijn 2 manieren om de zuigkracht te verhogen/verlagen.

- Pas de zuigkracht aan door aan de zuigkrachtregeling **27** op het apparaat te draaien.
- Pas de zuigkracht aan met de secundaire luchtregelaar **22** (Afb. I).

● Maak de stofopvangbak leeg

❗ INFO:

- Maak de stofopvangbak **4** leeg, zo mogelijk buitenshuis, omdat het leegmaken een stofwolk kan veroorzaken.
 - Maak de stofopvangbak regelmatig leeg. Anders kan het product beschadigd raken.
1. Druk op de ontgrendeling van de stofopvangbak **6**. Gebruik de handgreep **5** om de stofopvangbak uit het product te tillen (Afb. J).
 2. Houd de stofopvangbak boven een afvallemmer.
 3. Druk op de bodemontgrendeling **23** aan de zijkant van de stofopvangbak om de bodem te openen en zo het stof eruit te schudden (Afb. K).

4. Sluit de bodem. De bodemontgrendeling moet hoorbaar vastklikken.
5. Plaats de stofopvangbak in het product. De ontgrendeling van de stofopvangbak moet hoorbaar vastklikken (Afb. L).

● Schoonmaken en onderhoud

- ⚠ **GEVAAR! Kans op elektrische schokken!** Trek de netstekker **9** altijd uit de stopcontact voordat u het product schoonmaakt. Raak de netstekker nooit aan met vochtige of natte handen. Houd de netstekker en het aansluitsnoer altijd droog.

- ⚠ **WAARSCHUWING! Kans op elektrische schokken!** Dompel de elektrische onderdelen van het product nooit onder in water of andere vloeistoffen. Houd het product nooit onder stromend water.

- ⚠ **OPGELET!** Gebruik geen gereedschap om de filters te reinigen. Anders kunnen de filters beschadigd raken.

- ⚠ **OPGELET!** Gebruik het product nooit zonder HEPA-filter en motorfilter **10**. Anders kan het product beschadigd raken en kan de zuigkracht afnemen.

1. Schakel het product uit en trek de netstekker **9** uit de stekkerdoos.
2. Druk op de slangontgrendeling **21** en trek de slang **1** uit de zuigmondstuk **13** (Afb. M).
 - Gebruik geen bijtende of schurende reinigingsmiddelen.
 - Verwijder het grove vuil met de hand.
 - Maak het product schoon met een vochtig doekje. Gebruik bij hardnekkige verontreinigingen een enigszins vochtig doekje en een mild schoonmaakmiddel en maak het product nogmaals schoon.

Stofopvangbak en HEPA-filter (Afb. N)

1. Verwijder de stofopvangbak **4** (zie "Stofopvangbak leegmaken").

- Trek de dekselvergrendeling (boven) **3** omhoog. Open de bovenste deksel.
- Trek de beide cilinders uit de stofopvangbak **4**.
- Scheid de cilinders van elkaar. Draai hiervoor één van de cilinders tegen de klok in.
- Gebruik een vochtige doek om de stofopvangbak en de twee cilinders schoon te maken. U kunt de stofopvangbak en cilinders ook onder stromend water afspoelen.
- Trek het filterframe uit het deksel.
- Verwijder het schuimstof inzetstuk **24**.
- Klop op het filterframe om stof te verwijderen.
- Spoel indien nodig het filterframe en het schuimstof inzetstuk af onder stromend water. Laat die onderdelen dan op een plaats zonder direct zonlicht volledig drogen.
- Het motorfilter bevindt zich achter het luchtuitlaatrooster **25**. Schuif de roostervergrendeling **26** naar links. Trek tegelijkertijd het luchtuitlaatrooster eruit.
- Druk voorzichtig de vergrendeling bovenop het filterframe naar beneden. Trek het filterframe eruit.
- Spoel het motorfilter af onder stromend warm water.
- Laat het motorfilter volledig drogen op een plaats zonder direct zonlicht.
- Plaats het motorfilter en het luchtuitlaatrooster weer terug in het product. Beide delen moeten hoorbaar vastklikken.

● **Bestel vervangende accessoires**

- Vervanging voor de volgende accessoires kunt u online bestellen:
 - 10** Motorfilter
 - 24** Schuimstof inzetstuk
- Artikelnummer: 460400_2401
- Website: www.optimex-shop.com

Motorfilter

(Afb. O)

INFO:

- Maak het motorfilter **10** schoon als deze vuil is. Bij normaal gebruik wordt aanbevolen het motorfilter om de 6 maanden te reinigen.

● **Probleemoplossing**

Fout	Mogelijke oorzaak	Handeling
Het product werkt niet.	De netstekker 9 zit niet in de stekkerdoos.	Steek de netstekker in een stopcontact.
Het zuigvermogen is afgenomen en het product zuigt geen vuil meer op.	Stofopvangbak 4 vol.	Maak de stofopvangbak leeg (zie "Stofopvangbak leegmaken").
	Zuigweg verstopt.	Controleer de vloerborstel 15 , de mondstukken 16 17 , de meubelborstel 18 , de telescopische buis 2 , de slang 1 en de stofopvangbak op verstoppingen en verwijder deze.
	Motorfilter 10 of HEPA-filter verstopt.	Maak het motorfilter en het HEPA-filter schoon (zie "Reiniging en onderhoud").
Het product raakt oververhit.	Motorfilter of HEPA-filter verstopt.	Maak het motorfilter en het HEPA-filter schoon (zie "Reiniging en onderhoud").
Er komt stof uit het product naar buiten.	De stofopvangbak is niet goed geïnstalleerd.	Installeer de stofopvangbak (zie "Stofopvangbak leegmaken").

Fout	Mogelijke oorzaak	Handeling
De lucht die uit het product komt, ruikt vies.	Afzettingen in de zuigwegen, het motorfilter of het HEPA-filter.	Maak het motorfilter en het HEPA-filter schoon (zie "Reiniging en onderhoud").
De motor maakt meer geluid dan normaal.	Zuigweg verstopt.	Controleer het mondstuk, de meubelborstel, de telescopische buis, de slang en de stofopvangbak op verstoppingen en verwijder deze.
	De motor is defect.	Neem contact op met de klantenservice (zie "Service").

● **Opbergen**

- Bewaar het product als het niet wordt gebruikt in de originele verpakking.
- Maak het product schoon voor het op te bergen.
- Bewaar het product op een droge plaats buiten het bereik van kinderen.

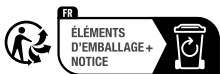
● **Afvoer**

De verpakking bestaat uit milieuvriendelijke grondstoffen die u via de plaatselijke recyclingcontainers kunt afvoeren.



Neem de aanduiding van de verpakkingsmaterialen voor de afvalscheiding in acht. Deze zijn gemarkeerd met de afkortingen (a) en een cijfers (b) met de volgende betekenis: 1-7: kunststoffen / 20-22: papier en vezelplaten / 80-98: composietmaterialen.

Product:



Het product, waaronder het toebehoren, en de verpakkingsmaterialen kunnen worden gerecycled en zijn onderhevig aan een uitgebreide verantwoordelijkheid van de fabrikant.

Gooi ze apart weg, overeenkomstig de aangegeven Info-tri (informatie over afvalscheiding), voor een beter afvalbeheer. Het Triman-logo geldt alleen voor Frankrijk.



Informatie over de mogelijkheden om het uitgediende product na gebruik te verwijderen, verstrekt uw gemeentelijke overheid.



Gooi het afgedankte product omwille van het milieu niet weg via het huisvuil, maar geef het af bij het daarvoor bestemde depot of het gemeentelijke milieupark. Over afgifteplaatsen en hun openingstijden kunt u zich bij uw aangewezen instantie informeren.

● **Garantie**

Het product werd volgens strenge kwaliteitsrichtlijnen gemaakt en voor de uitlevering zorgvuldig gecontroleerd. In geval van materiaal- of fabricagefouten hebt u tegenover de verkoper van het product wettelijke rechten. Uw wettelijke rechten worden op geen enkele manier door onze hieronder vermelde garantie beperkt.

De garantie voor dit product bedraagt 3 jaar vanaf aankoopdatum. De garantieperiode gaat in op de datum van aankoop. Bewaar het originele bewijs van aankoop op een veilige plek aangezien dit document nodig is als bewijs.

Alle beschadigingen of gebreken die reeds op het moment van aankoop aanwezig zijn, moeten meteen na het uitpakken van het product worden gemeld.

Mocht het product binnen 3 jaar na aankoopdatum een materiaal- of fabricagefout vertonen, zullen wij het – naar onze keuze – gratis voor u repareren of vervangen. De garantieperiode wordt door een plaatsgevonden garantieverlening niet verlengd. Dit geldt ook voor vervangen en gerepareerde onderdelen.

Deze garantie vervalt als het product werd beschadigd of onjuist is gebruikt of onderhouden.

De garantie dekt materiaal- en fabricagefouten af. Deze garantie dekt geen productonderdelen die aan normale slijtage onderhevig zijn en daarom als verbruiksartikelen worden beschouwd (bv. batterijen, oplaadbare batterijen, slangen, inktpatronen), noch dekt zij schade aan breekbare onderdelen, bv. schakelaars of onderdelen die van glas zijn gemaakt.

● Afwikkeling in geval van garantie

Om een snelle afhandeling van uw reclamatie te waarborgen dient u de volgende instructies in acht te nemen:

Houd bij alle vragen alstublieft de kassabon en het artikelnummer (IAN 460400_2401) als bewijs van aankoop bij de hand.

Het artikelnummer vindt u op de typeplaat, ingegraveerd, op het titelblad van uw handleiding (linksonder) of als sticker op de achter- of onderzijde.

Wanneer er storingen in de werking of andere gebreken optreden, dient u eerst telefonisch of per e-mail contact met de onderstaande serviceafdeling op te nemen.

Een als defect geregistreerd product kunt u dan samen met uw aankoopbewijs (kassabon) en vermelding van de concrete schade alsmede het tijdstip van optreden voor u franco aan het u meegeedeelde servicepunt verzenden.

● Service

Service Nederland

Tel.: 0800022537

E-Mail: owim@lidl.nl

Service België

Tel.: 080071011

Tel.: 80023970 (Luxemburg)














E-Mail: owim@lidl.be



Verwendete Warnhinweise und Symbole	Seite	29
Einleitung	Seite	30
Bestimmungsgemäßer Gebrauch	Seite	30
Lieferumfang	Seite	30
Teilebeschreibung	Seite	30
Technische Daten	Seite	30
Sicherheitshinweise	Seite	31
Vor der ersten Verwendung	Seite	34
Bedienung	Seite	34
Zubehör	Seite	34
Zubehör aufsetzen	Seite	34
Ein-/Ausschalten	Seite	35
Saugleistung erhöhen/verringern	Seite	35
Staubbehälter entleeren	Seite	35
Reinigung und Pflege	Seite	35
Ersatzzubehör bestellen	Seite	36
Fehlerbehebung	Seite	37
Lagerung	Seite	37
Entsorgung	Seite	37
Garantie	Seite	38
Abwicklung im Garantiefall	Seite	39
Service	Seite	39

Verwendete Warnhinweise und Symbole

In der Bedienungsanleitung, der Kurzanleitung und auf der Verpackung werden die folgenden Warnhinweise verwendet:

	<p>GEFAHR! Dieses Symbol mit dem Signalwort „Gefahr“ bezeichnet eine Gefährdung mit einem hohen Risikograd, die, wenn sie nicht vermieden wird, eine schwere Verletzung oder den Tod zur Folge hat.</p>		<p>INFO: Dieses Symbol mit dem Signalwort „Info“ bietet weitere nützliche Informationen.</p>
	<p>WARNUNG! Dieses Symbol mit dem Signalwort „Warnung“ bezeichnet eine Gefährdung mit einem mittleren Risikograd, die, wenn sie nicht vermieden wird, eine schwere Verletzung oder den Tod zur Folge haben kann.</p>		<p>Lesen Sie die Bedienungsanleitung.</p>
	<p>VORSICHT! Dieses Symbol mit dem Signalwort „Vorsicht“ bezeichnet eine Gefährdung mit einem niedrigen Risikograd, die, wenn sie nicht vermieden wird, eine geringe oder mäßige Verletzung zur Folge haben kann.</p>		<p>Wechselstrom/-spannung</p>
	<p>ACHTUNG! Dieses Symbol mit dem Signalwort „Achtung“ zeigt die Gefahr einer möglichen Sachbeschädigung an.</p>	<p>Hz</p>	<p>Hertz (Netzfrequenz)</p>
	<p>W</p>	<p>W</p>	<p>Watt</p>
	<p>Das CE-Zeichen bestätigt Konformität mit den für das Produkt zutreffenden EU-Richtlinien.</p>		<p>Gefahr – Risiko eines Stromschlags!</p>
			<p>Symbol für ein Produkt der Schutzklasse II</p>
			<p>Ein/aus</p>
			<p>Sicherheitshinweise Handlungsanweisungen</p>

STAUBSAUGER

● Einleitung

Wir beglückwünschen Sie zum Kauf Ihres neuen Produkts. Sie haben sich damit für ein hochwertiges Produkt entschieden. Die Bedienungsanleitung ist Teil dieses Produkts. Sie enthält wichtige Hinweise für Sicherheit, Gebrauch und Entsorgung. Machen Sie sich vor der Benutzung des Produkts mit allen Bedien- und Sicherheitshinweisen vertraut. Benutzen Sie das Produkt nur wie beschrieben und für die angegebenen Einsatzbereiche. Händigen Sie alle Unterlagen bei Weitergabe des Produkts an Dritte mit aus.

● Bestimmungsgemäßer Gebrauch

Dieses Produkt ist zum Aufsaugen von Staub vorgesehen. Verwenden Sie das Produkt für keine anderen Zwecke.

Das Produkt ist ausschließlich für die Nutzung in privaten Haushalten und nicht für gewerbliche oder andere Zwecke vorgesehen.

Der Hersteller übernimmt keine Haftung für Schäden aufgrund unsachgemäßer Verwendung.

● Lieferumfang

Überprüfen Sie nach dem Auspacken des Produkts, ob die Lieferung vollständig ist und alle Teile in ordnungsgemäßem Zustand sind. Entfernen Sie vor der Verwendung sämtliche Verpackungsmaterialien.

- 1 Staubsauger
- 1 Schlauch
- 1 Teleskoprohr
- 1 Bodenbürste
- 1 Polsterdüse
- 1 Fugendüse
- 1 Möbelpinsel
- 1 Düsenhalterung
- 1 Bedienungs- und Sicherheitshinweise

● Teilebeschreibung

(Abb. A, K, N, O)

- 1 Schlauch
- 2 Teleskoprohr
- 3 Deckelverriegelung (oben)
- 4 Staubbehälter
- 5 Griff
- 6 Staubbehälterentriegelung
- 7 Kabelaufwicklungstaste
- 8 Bodenbürstenhalterung
- 9 Anschlussleitung mit Netzstecker
- 10 Motorfilter
- 11 Rad
- 12 Ein-/Ausschalter ①
- 13 Saugstutzen
- 14 Schalter für

- Hartboden



- Teppich



- 15 Bodenbürste
- 16 Polsterdüse
- 17 Fugendüse
- 18 Möbelpinsel
- 19 Düsenhalterung
- 20 Teleskoprohrverriegelung
- 21 Schlauchentriegelung
- 22 Nebenluftregler
- 23 Bodenentriegelung
- 24 Schaumeinlage
- 25 Luftauslassgitter
- 26 Gitterverriegelung
- 27 Drehregler für die Saugleistung

● Technische Daten

Nennspannung:	220-240 V~, 50-60 Hz
Leistungsaufnahme:	850 W
Schutzklasse:	II
Staubbehältervolumen:	0,6 L
Geräuschemissionen:	≤ 78 dB(A)
Saugstufen:	1
Filter:	HEPA

Dieses Produkt erfüllt die Ecodesign-Richtlinie 2009/125/EG und EU 666/2013 gemäß den Richtlinien EN 60312-1, EN 60704-2-1 und EN 60335-2-2.



Sicherheitshinweise

MACHEN SIE SICH VOR DER VERWENDUNG DES PRODUKTS MIT ALLEN SICHERHEITSHINWEISEN UND GEBRAUCHSANWEISUNGEN VERTRAUT! WENN SIE DIESES PRODUKT AN ANDERE WEITERGEBEN, GEBEN SIE AUCH ALLE DOKUMENTE WEITER!

Im Falle von Schäden aufgrund der Nichteinhaltung dieser Bedienungsanleitung erlischt Ihr Garantieanspruch! Für Folgeschäden wird keine Haftung übernommen! Im Falle von Sach- oder Personenschäden aufgrund einer unsachgemäßen Benutzung oder Nichteinhaltung der Sicherheitshinweise wird keine Haftung übernommen!

Kinder und Personen mit Einschränkungen



⚠️ **WARNUNG!**

LEBENS- UND UNFALLGEFAHR FÜR KLEINKINDER UND KINDER!

Lassen Sie Kinder niemals unbeaufsichtigt mit dem Verpackungsmaterial. Es besteht Erstickungsgefahr durch Verpackungsmaterial. Kinder unterschätzen häufig die Gefahren.

- Dieses Produkt kann von Kindern ab 8 Jahren und darüber sowie von Personen mit verringerten physischen, sensorischen oder mentalen Fähigkeiten oder Mangel an Erfahrung und Wissen benutzt werden, wenn sie beaufsichtigt werden oder bezüglich des sicheren Gebrauchs des Produkts unterwiesen wurden und die daraus resultierenden Gefahren verstehen.
- Kinder dürfen nicht mit dem Produkt spielen.
- Reinigung und Benutzer-Wartung dürfen nicht von Kindern durchgeführt werden, es sei denn, sie sind älter als 8 Jahre und werden beaufsichtigt.

Bestimmungsgemäßer Gebrauch

⚠️ WARNUNG! Verletzungsrisiko! Eine unsachgemäße Verwendung kann zu Verletzungen führen. Verwenden Sie das Produkt ausschließlich dieser Anleitung entsprechend. Versuchen Sie nicht, das Produkt in irgendeiner Weise zu verändern.

Elektrische Sicherheit

⚠️ GEFAHR! Stromschlagrisiko! Versuchen Sie nicht, das Produkt selbst zu reparieren. Im Fall einer Fehlfunktion dürfen Reparaturen ausschließlich von qualifiziertem Personal durchgeführt werden.

⚠️ WARNUNG! Stromschlagrisiko! Tauchen Sie die elektrischen Teile des Produkts nicht in Wasser oder andere Flüssigkeiten ein. Halten Sie das Produkt niemals unter fließendes Wasser.

⚠️ WARNUNG! Stromschlagrisiko! Verwenden Sie kein beschädigtes Produkt. Trennen Sie das Produkt vom Stromnetz und wenden Sie sich an Ihren Händler, wenn es beschädigt ist.

⚠️ WARNUNG! Stromschlagrisiko! Bedienen Sie das Produkt nicht mit nassen Händen oder wenn Sie auf einem nassen Fußboden stehen.

⚠️ WARNUNG! Verletzungsrisiko! Schalten Sie das Produkt aus und trennen Sie es vom Stromnetz, bevor Sie Reinigungsarbeiten durchführen und wenn das Produkt nicht in Verwendung ist.

- Verwenden Sie das Produkt nicht mehr, wenn es fallen gelassen wurde.
- Vor dem Anschließen des Netzsteckers an die Stromversorgung: Achten Sie darauf, dass die Nennspannung am Typenschild des Produkts mit der Netzspannung Ihrer Stromversorgung übereinstimmt.

- Überprüfen Sie den Netzstecker und die Anschlussleitung regelmäßig auf Schäden. Wenn die Anschlussleitung beschädigt ist, muss sie vom Hersteller, seinem Kundendienst oder ähnlich qualifizierten Personen ersetzt werden, um Gefahren zu vermeiden.
- Schützen Sie die Anschlussleitung vor Schäden. Lassen Sie sie nicht über scharfe Kanten hängen und quetschen oder biegen Sie sie nicht. Halten Sie die Anschlussleitung von heißen Oberflächen und offenen Flammen fern.

Bedienung

- Ziehen Sie den Netzstecker aus der Steckdose
 - wenn eine Fehlfunktion auftritt,
 - bevor Sie Zubehörteile aufsetzen/wechseln,
 - bevor Sie das Produkt reinigen,
 - wenn Sie das Produkt für längere Zeit nicht verwenden,
 - während eines Gewitters und
 - nach jeder Verwendung.
- Ziehen Sie am Netzstecker und nicht an der Anschlussleitung, um das Produkt aus der Steckdose zu ziehen.

- Defekte Teile müssen immer gegen Original-Ersatzteile ersetzt werden.
- Decken Sie während des Betriebs nicht die Lüftungsschlitze ab. Risiko einer Überhitzung und Schäden am Produkt.
- Saugen Sie mit dem Produkt niemals Wasser oder andere Flüssigkeiten sowie entzündliche Substanzen oder heiße/brennende Objekte auf.

Reinigung und Lagerung

⚠ **WARNUNG! Verletzungs-**

risiko! Trennen Sie das Produkt vom Stromnetz, bevor Sie es reinigen oder wenn es nicht in Verwendung ist.

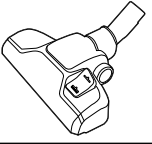
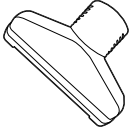
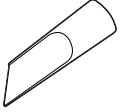
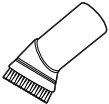
- Schützen Sie Produkt, Anschlussleitung und Netzstecker vor Staub, direkter Sonneneinstrahlung, Tropf- und Spritzwasser.
- Lagern Sie das Produkt an einem kühlen, trockenen Ort, geschützt vor Feuchtigkeit und außerhalb der Reichweite von Kindern.
- Schützen Sie das Produkt vor Hitze. Stellen Sie das Produkt nicht in der Nähe von offenen Flammen oder Hitzequellen wie Öfen oder Heizgeräten auf.

● Vor der ersten Verwendung



- Entfernen Sie alle Verpackungsmaterialien und breiten Sie alle separaten Komponenten vor sich aus. Überprüfen Sie das Produkt nach dem Auspacken auf sichtbare Beschädigungen.

● Bedienung

● Zubehör

Teil	Einsatzbereich
 15	Teppiche Hartböden Treppen
 16	Teppiche Kissen Polstermöbel
 17	Schwer erreichbare Stellen Ecken Fußleisten-Kanten Lüftungsschlitze Stühle Polstermöbel
 18	Jalousien Lüftungsschlitze Empfindliche Oberflächen

- * Stellen Sie den Schalter für Hartboden/ Teppich 14 dem Bodentyp entsprechend ein.

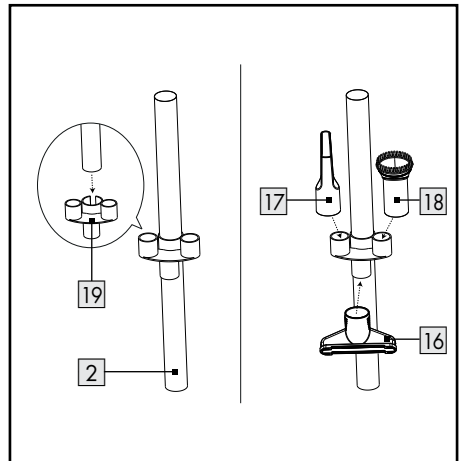
Schalterposition	Bodentyp
	Hartboden
	Teppich

● Zubehör aufsetzen

- Verbinden Sie den Schlauch 1 mit dem Saugstutzen 13. Der Schlauch muss hörbar einrasten (Abb. B).
- Stecken Sie den Griff des Schlauchs in die weite Öffnung des Teleskoprohrs 2 (Abb. C).
- Stellen Sie das Teleskoprohr auf die gewünschte Länge ein:
 - Schieben Sie die Teleskoprohrverriegelung 20 nach vorne und ändern Sie die Länge des Teleskoprohrs (Abb. D).
 - Lassen Sie die Teleskoprohrverriegelung los.
 - Ändern Sie gegebenenfalls die Länge geringfügig, bis die Teleskoprohrverriegelung einrastet.
- Stecken Sie das Teleskoprohr in die Aufnahme Bodenbürste 15, der Düsen 16 17 oder des Möbelpinsels 18 (Abb. E).

❗ INFO:

- Die Düsen und der Möbelpinsel können direkt auf den Schlauch aufgesetzt werden.
- Vor dem Gebrauch: Vergewissern Sie sich, dass alle Zubehöerteile sicher befestigt sind.
- Die Düsenhalterung 19 kann am Teleskoprohr befestigt werden.



Die folgenden Zubehörteile können an der Düsenhalterung angebracht werden, wenn sie nicht in Gebrauch sind:

- Polsterdüse
- Fugendüse
- Möbelpinsel

● Ein-/Ausschalten

1. Ziehen Sie den Netzstecker **9** mindestens bis zur gelben Markierung aus dem Gehäuse heraus. Wenn die rote Markierung erscheint, ist das Ende der Anschlussleitung erreicht. Ziehen Sie den Netzstecker nicht weiter heraus (Abb. F).
2. Verbinden Sie den Netzstecker mit einer Steckdose.
3. Ein-/Ausschalten: Drücken Sie einmal den Ein-/Ausschalter **12** (Abb. G).
4. Ziehen Sie den Netzstecker aus der Steckdose, wenn Sie das Produkt nicht verwenden.
5. Anschlussleitung aufwickeln: Drücken Sie die Kabelaufwicklungstaste **7** (Abb. H).

i INFO:

- Halten Sie die Anschlussleitung mit einer Hand fest. Führen Sie die Anschlussleitung, während sie aufgewickelt wird.

● Saugleistung erhöhen/verringern

Es gibt 2 Möglichkeiten, die Saugleistung zu erhöhen / zu verringern.

- Stellen Sie die Saugleistung durch Drehen des Drehreglers für die Saugleistung **27** an der Haupteinheit ein.
- Passen Sie die Saugleistung mit dem Nebenluftregler **22** an (Abb. I).

● Staubbehälter entleeren

i INFO:

- Entleeren Sie den Staubbehälter **4** wenn möglich im Außenbereich, da das Entleeren eine Staubwolke verursachen kann.
- Entleeren Sie den Staubbehälter in regelmäßigen Abständen. Ansonsten kann das Produkt beschädigt werden.

1. Drücken Sie auf die Staubbehälterentriegelung **6**. Heben Sie den Staubbehälter am Griff **5** aus dem Produkt heraus (Abb. J).
2. Halten Sie den Staubbehälter über einen Abfalleimer.
3. Drücken Sie auf die Bodenentriegelung **23** an der Seite des Staubbehälters, um den Boden zu öffnen und somit den Staub auszuschütten (Abb. K).
4. Schließen Sie den Boden. Die Bodenentriegelung muss hörbar einrasten.
5. Setzen Sie den Staubbehälter in das Produkt ein. Die Staubbehälterentriegelung muss hörbar einrasten (Abb. L).

● Reinigung und Pflege

⚠ GEFAHR! Stromschlagrisiko! Ziehen Sie den Netzstecker **9** aus der Steckdose, bevor Sie das Produkt reinigen. Berühren Sie den Netzstecker niemals mit feuchten oder nassen Händen. Halten Sie den Netzstecker und die Anschlussleitung stets trocken.

⚠ WARNUNG! Stromschlagrisiko!

Tauchen Sie die elektrischen Teile des Produkts nicht in Wasser oder andere Flüssigkeiten ein. Halten Sie das Produkt niemals unter fließendes Wasser.

⚠ ACHTUNG! Verwenden Sie zur Reinigung der Filter keine Werkzeuge. Ansonsten können die Filter beschädigt werden.

⚠ ACHTUNG! Verwenden Sie das Produkt niemals ohne HEPA-Filter und Motorfilter **10**. Ansonsten kann das Produkt beschädigt und die Saugleistung verringert werden.

1. Schalten Sie das Produkt aus und ziehen Sie den Netzstecker **9** aus der Steckdose.
2. Drücken Sie die Schlauchentriegelung **21** und ziehen Sie den Schlauch **1** aus dem Saugstutzen **13** heraus (Abb. M).
 - Verwenden Sie keine ätzenden oder scheuernden Reinigungsmittel.
 - Entfernen Sie groben Schmutz von Hand.

- Reinigen Sie das Produkt mit einem feuchten Tuch. Verwenden Sie bei hartnäckigen Verschmutzungen ein angefeuchtetes Tuch und ein mildes Reinigungsmittel und reinigen Sie das Produkt erneut.

Staubbehälter und HEPA-Filter

(Abb. N)

1. Entnehmen Sie den Staubbehälter **4** (siehe „Staubbehälter entleeren“).
2. Ziehen Sie die Deckelverriegelung (oben) **3** nach oben. Öffnen Sie den oberen Deckel.
3. Ziehen Sie die beiden Zylinder aus dem Staubbehälter **4** heraus.
4. Trennen Sie die Zylinder voneinander. Drehen Sie dazu einen der Zylinder entgegen dem Uhrzeigersinn.
5. Verwenden Sie zur Reinigung des Staubbehälters und der beiden Zylinder ein feuchtes Tuch. Sie können den Staubbehälter und die Zylinder auch unter fließendem Wasser abspülen.
6. Ziehen Sie den Filterrahmen aus dem Deckel heraus.
7. Entnehmen Sie die Schaumeinlage **24**.
8. Um Staub zu entfernen, klopfen Sie auf den Filterrahmen.
9. Spülen Sie bei Bedarf den Filterrahmen und die Schaumeinlage unter fließendem Wasser ab. Lassen Sie die Teile dann an einem Ort ohne direkte Sonneneinstrahlung komplett trocknen.

Motorfilter

(Abb. O)

📌 INFO:

- Reinigen Sie den Motorfilter **10**, wenn er verschmutzt ist. Bei normalem Gebrauch wird empfohlen, den Motorfilter in einem Intervall von 6 Monaten zu reinigen.
1. Der Motorfilter befindet sich hinter dem Luftauslassgitter **25**. Schieben Sie die Gitterverriegelung **26** nach links. Ziehen Sie gleichzeitig das Luftauslassgitter heraus.
 2. Drücken Sie die Verriegelung oben am Filterrahmen vorsichtig herunter. Ziehen Sie den Filterrahmen heraus.
 3. Spülen Sie den Motorfilter unter fließendem, warmem Wasser ab.
 4. Lassen Sie den Motorfilter an einem Ort ohne direkte Sonneneinstrahlung komplett trocknen.
 5. Setzen Sie den Motorfilter und das Luftauslassgitter wieder in das Produkt ein. Beide Teile müssen hörbar einrasten.

● Ersatzzubehör bestellen

- Ersatz für das folgende Zubehör kann online bestellt werden:
 - **10** Motorfilter
 - **24** Schaumeinlage
- Artikelnummer: 460400_2401
- Website: www.optimex-shop.com

● Fehlerbehebung

Fehler	Mögliche Ursache	Aktion
Das Produkt funktioniert nicht.	Der Netzstecker 9 ist nicht mit der Steckdose verbunden.	Verbinden Sie den Netzstecker mit einer Steckdose.
Die Saugleistung ist verringert und das Produkt saugt keinen Schmutz auf.	Staubbehälter 4 voll.	Entleeren Sie den Staubbehälter (siehe „Staubbehälter entleeren“).
	Saugweg verstopft.	Prüfen Sie die Bodenbürste 15 , die Düsen 16 17 , den Möbelpinsel 18 , das Teleskoprohr 2 , den Schlauch 1 und den Staubbehälter auf Verstopfungen und beseitigen Sie diese.
	Motorfilter 10 oder HEPA-Filter verstopft.	Reinigen Sie den Motorfilter und den HEPA-Filter (siehe „Reinigung und Pflege“).
Das Produkt überhitzt.	Motorfilter oder HEPA-Filter verstopft.	Reinigen Sie den Motorfilter und den HEPA-Filter (siehe „Reinigung und Pflege“).
Staub tritt aus dem Produkt aus.	Der Staubbehälter wurde nicht korrekt installiert.	Installieren Sie den Staubbehälter (siehe „Staubbehälter entleeren“).
Die Luft, die aus dem Produkt entweicht, riecht unangenehm.	Ablagerungen in den Saugwegen, dem Motorfilter oder HEPA-Filter.	Reinigen Sie den Motorfilter und den HEPA-Filter (siehe „Reinigung und Pflege“).
Der Motor ist lauter als gewohnt.	Saugweg verstopft.	Prüfen Sie die Düse, den Möbelpinsel, das Teleskoprohr, den Schlauch und den Staubbehälter auf Verstopfungen und beseitigen Sie diese.
	Der Motor ist defekt.	Kontaktieren Sie den Kundendienst (siehe „Service“).

● Lagerung

- Lagern Sie das Produkt in der Originalverpackung, wenn es nicht verwendet wird.
- Reinigen Sie das Produkt vor der Lagerung.
- Bewahren Sie das Produkt an einem trockenen Ort außerhalb der Reichweite von Kindern auf.

● Entsorgung

Die Verpackung besteht aus umweltfreundlichen Materialien, die Sie über die örtlichen Recyclingstellen entsorgen können.



Beachten Sie die Kennzeichnung der Verpackungsmaterialien bei der Abfalltrennung, diese sind gekennzeichnet mit Abkürzungen (a) und Nummern (b) mit folgender Bedeutung: 1–7: Kunststoffe/20–22: Papier und Pappe/80–98: Verbundstoffe.

Produkt:



Das Produkt inkl. Zubehör, die Anleitung und die Verpackungsmaterialien sind recyclebar und unterliegen einer erweiterten Herstellerverantwortung. Entsorgen Sie diese getrennt, den abgebildeten Info-tri (Sortierinformation) folgend, für eine bessere Abfallbehandlung. Das Triman-Logo gilt nur für Frankreich.



Möglichkeiten zur Entsorgung des ausgedienten Produkts erfahren Sie bei Ihrer Gemeinde oder Stadtverwaltung.



Werfen Sie Ihr Produkt, wenn es ausgedient hat, im Interesse des Umweltschutzes nicht in den Hausmüll, sondern führen Sie es einer fachgerechten Entsorgung zu. Über Sammelstellen und deren Öffnungszeiten können Sie sich bei Ihrer zuständigen Verwaltung informieren.

● Garantie

Das Produkt wurde nach strengen Qualitätsrichtlinien hergestellt und vor der Auslieferung sorgfältig geprüft. Im Falle von Material- oder Herstellungsfehlern haben Sie gegenüber dem Verkäufer des Produkts gesetzliche Rechte. Ihre gesetzlichen Rechte werden in keiner Weise durch unsere unten aufgeführte Garantie eingeschränkt.

Die Garantie für dieses Produkt beträgt 3 Jahre ab Kaufdatum. Die Garantiezeit beginnt mit dem Kaufdatum. Bewahren Sie den Originalkaufbeleg an einem sicheren Ort auf, da dieses Dokument als Nachweis des Kaufs erforderlich ist.

Alle Schäden oder Mängel, die bereits zum Zeitpunkt des Kaufs vorhanden sind, müssen unverzüglich nach dem Auspacken des Produkts gemeldet werden.

Sollte das Produkt innerhalb von 3 Jahren ab Kaufdatum einen Material- oder Herstellungsfehler aufweisen, werden wir es – nach unserer Wahl – kostenlos für Sie reparieren oder ersetzen. Die Garantiezeit verlängert sich durch einen stattgegebenen Gewährleistungsanspruch nicht. Dies gilt auch für ersetzte und reparierte Teile.

Diese Garantie erlischt, wenn das Produkt beschädigt oder unsachgemäß verwendet oder gewartet wurde.

Die Garantie deckt Material- und Herstellungsfehler ab. Diese Garantie erstreckt sich weder auf Produktteile, die normalem Verschleiß unterliegen, und somit als Verschleißteile gelten (z. B. Batterien, Akkus, Schläuche, Farbpatronen), noch auf Schäden an zerbrechlichen Teilen, z. B. Schalter oder Teile aus Glas.

● Abwicklung im Garantiefall

Um eine schnelle Bearbeitung Ihres Anspruchs zu gewährleisten, beachten Sie die folgenden Hinweise:

Halten Sie den Originalkaufbeleg und die Artikelnummer (IAN 460400_2401) als Nachweis für den Kauf bereit.

Sie finden die Artikelnummer auf dem Typenschild, einer Gravur auf dem Produkt, der Startseite der Bedienungsanleitung (unten links) oder als Aufkleber auf der Rück- oder Unterseite des Produkts.

Sollten Funktionsfehler oder sonstige Mängel auftreten, wenden Sie sich zunächst telefonisch oder per E-Mail an die unten aufgeführte Serviceabteilung.

Sobald das Produkt als defekt erfasst wurde, können Sie es kostenlos an die Ihnen mitgeteilte Service-Anschrift zurücksenden. Stellen Sie sicher, dass Sie den Originalkaufbeleg (Kassenbonn) sowie eine kurze, schriftliche Beschreibung beilegen, in der die Einzelheiten des Defekts und der Zeitpunkt des Auftretens dargelegt sind.

● Service

DE Service Deutschland

Tel.: 0800 5435 111

E-Mail: owim@lidl.de

AT Service Österreich

Tel.: 0800 292726

E-Mail: owim@lidl.at

CH Service Schweiz

Tel.: 0800562153

E-Mail: owim@lidl.ch

