

SILVERCREST®



DAB+ RADIO / DAB+ RADIO / RADIO DAB+ SDRF 10 B1

DE AT CH

DAB+ RADIO

Kurzanleitung

FR BE

RADIO DAB+

Mode d'emploi rapide

PL

RADIO DAB+

Krótka instrukcja

SK

DAB+ RÁDIO

Krátky návod

GB IE

DAB+ RADIO

Quick start guide

NL BE

DAB+ RADIO

Korte handleiding

CZ

RÁDIO DAB+

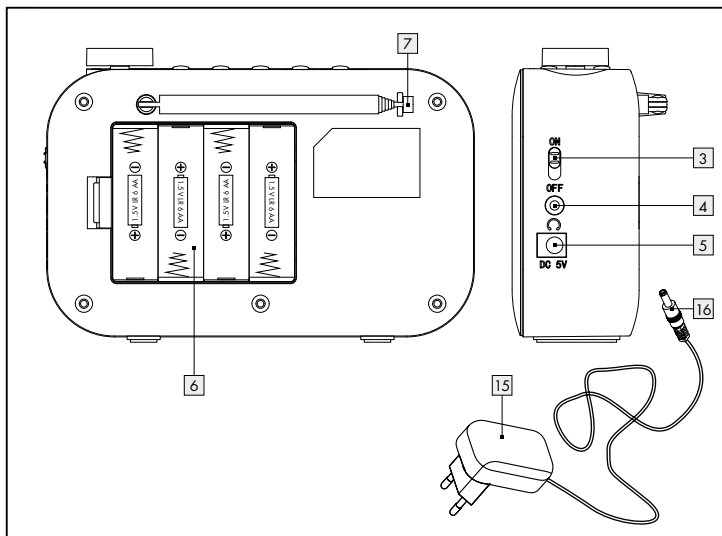
Krátký návod

IAN 327061_1904

DE BE NL
PL CZ SK



Diese Kurzanleitung ist fester Bestandteil der Bedienungsanleitung. Bewahren Sie diese zusammen mit der Bedienungsanleitung gut auf. Händigen Sie alle Unterlagen bei Weitergabe des Produkts an Dritte mit aus. Lesen Sie vor der Verwendung die Bedienungsanleitung und beachten Sie insbesondere die darin enthaltenen Sicherheitshinweise.

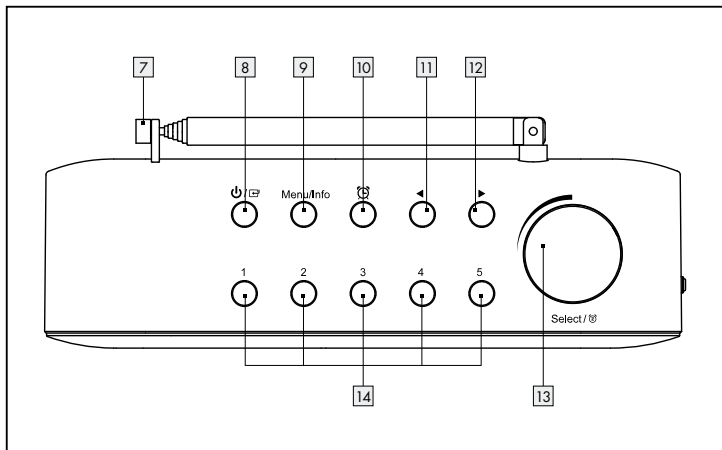


Stromversorgung herstellen:

1. Hohlstecker **16** des Netzteils **15** mit Netzteilanschluss **5** verbinden.
2. Netzteil in eine ordnungsgemäß installierte Steckdose stecken.

Batterien einlegen:

1. Batteriefach **6** öffnen.
2. Vier Batterien (Typ 1,5V LR6 AA) gemäß der richtigen Polarität wie angezeigt einlegen.
3. Batteriefach **6** schließen.



Produkt ein-/ ausschalten:

1. Antenne **7** vollständig ausziehen.
2. Hauptschalter **3** auf Position „On“ stellen.
3. Zum Einschalten **⏻/☰**-Taste **8** drücken.
4. Zum Ausschalten **⏻/☰**-Taste **8** drücken.
5. Hauptschalter **3** auf Position „Off“ stellen.

DAB+-Sender suchen / wählen:

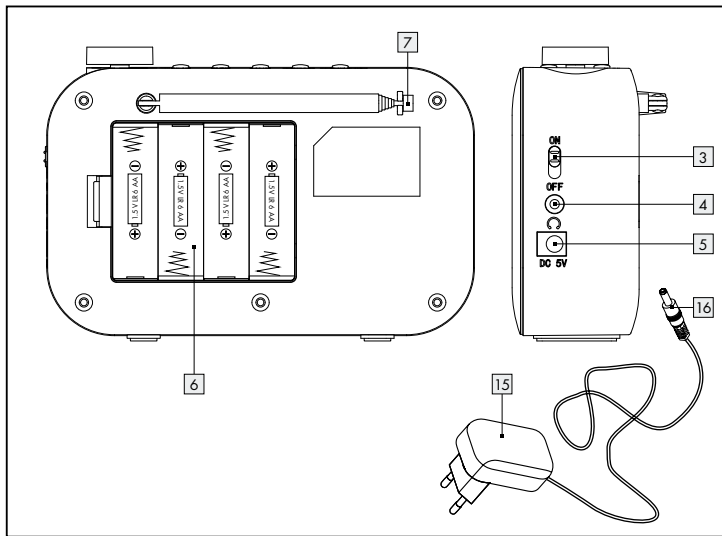
1. Nach automatischem Sendersuchlauf **◀**-Taste **11** oder **▶**-Taste **12** drücken und Sender wählen.
2. Jog-Dial-Bedienelement **13** drücken, um Wiedergabe zu starten.

Lautstärke regeln:

1. Lautstärke erhöhen: Jog-Dial-Bedienelement **13** nach rechts drehen.
2. Lautstärke verringern: Jog-Dial-Bedienelement **13** nach links drehen.



This quick reference guide is a fixed part of the operating instructions. Keep both this and the operating instructions in a safe place. When passing this product on to third parties, please be sure to include all documentation. Read the operating instructions before use, and pay particular attention to the safety instructions included in the operating instructions.

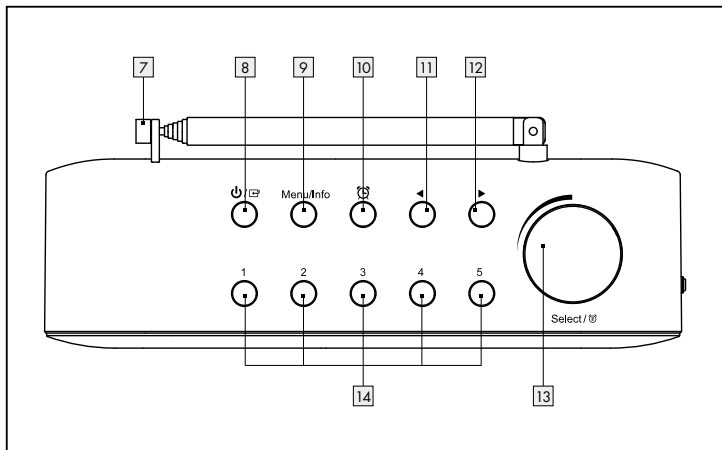


Connecting to power:

1. Connect the coaxial power connector **16** of the mains adapter **15** to the mains adapter port **5**.
2. Plug the power supply into a properly installed mains socket.

Inserting batteries:

1. Open the battery compartment **6**.
2. Insert four batteries (type 1.5V LR6 AA) in the correct polarity shown.
3. Close the battery compartment **6**.



Switching the product on / off:

1. Fully extend the antenna **7**.
2. Set the main switch **3** to the "On" position.
3. Press the **⏻/☐** button **8** to switch on.
4. Press the **⏻/☐** button **8** to switch off.
5. Set the main switch **3** to the "Off" position.

Seek / select DAB+ station:

1. After the automatic station scan, press the **◀** button **11** or **▶** button **12** and select a station.
2. Press the jog dial control element **13** to start playback.

Adjusting the volume:

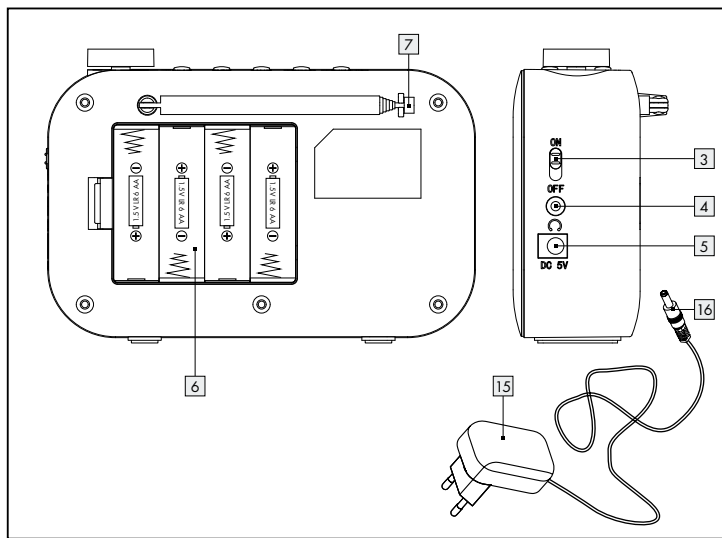
1. Increase volume: turn the jog dial control element **13** to the right.
2. Reduce volume: turn the jog dial control element **13** to the left.



Ce guide rapide fait partie intégrante du mode d'emploi.

Conservez-le soigneusement avec le mode d'emploi.

Lorsque vous remettez le produit à d'autres utilisateurs, veuillez également leur transmettre tous les documents liés à celui-ci. Lisez avant l'utilisation le mode d'emploi et respectez tout particulièrement les consignes de sécurité qui y figurent.



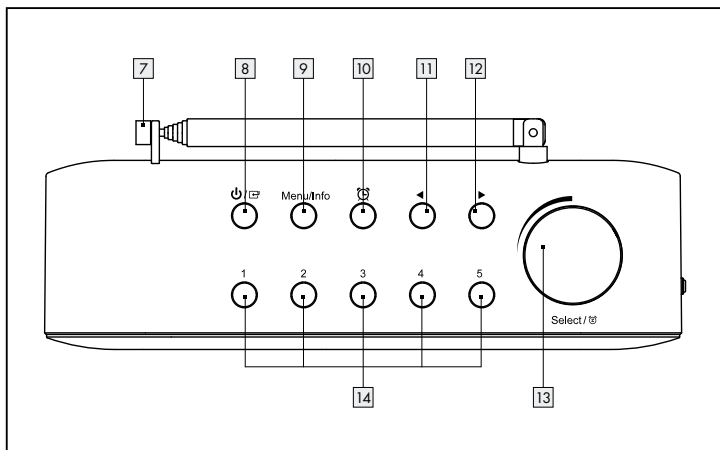
Connexion à l'alimentation électrique :

1. Brancher la fiche creuse **16** de l'alimentation électrique **15** dans le port de l'alimentation électrique **5**.
2. Enficher l'alimentation électrique dans une prise installée en conformité.

Insertion des piles :

1. Ouvrir le compartiment à piles **6**.
2. Insérer comme indiqué quatre piles (de type 1,5V LR6 AA) en respectant leur polarité.

3. Fermer le compartiment à piles **6**.



Allumer / éteindre le produit :

1. Déplier complètement l'antenne **7**.
2. Basculer l'interrupteur principal **3** en position « On ».
3. Pour allumer, appuyer sur la touche **8**.
4. Pour éteindre, appuyer sur la touche **8**.
5. Basculer l'interrupteur principal **3** en position « Off ».

Rechercher / sélectionner une station DAB+ :

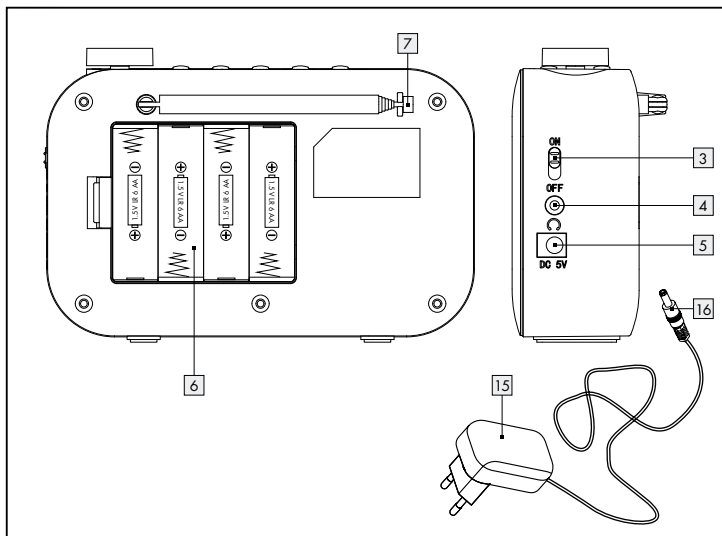
1. Après une recherche automatique de stations, pressez la touche **11** ou la touche **12** et sélectionnez une station.
2. Pressez la molette de commande **13** pour commencer la lecture.

Régler le volume sonore :

1. Augmenter le volume sonore : tourner la molette de commande **13** vers la droite.
2. Diminuer le volume sonore : tourner la molette de commande **13** vers la gauche.



Deze beknopte handleiding is vast bestanddeel van de gebruiksaanwijzing. Bewaar hem samen met de gebruiksaanwijzing goed. Overhandig alle documenten bij doorgifte van het product aan derden. Lees voor het gebruik de gebruiksaanwijzing en neem in het bijzonder de hierin vermelde veiligheidsvoorschriften in acht.

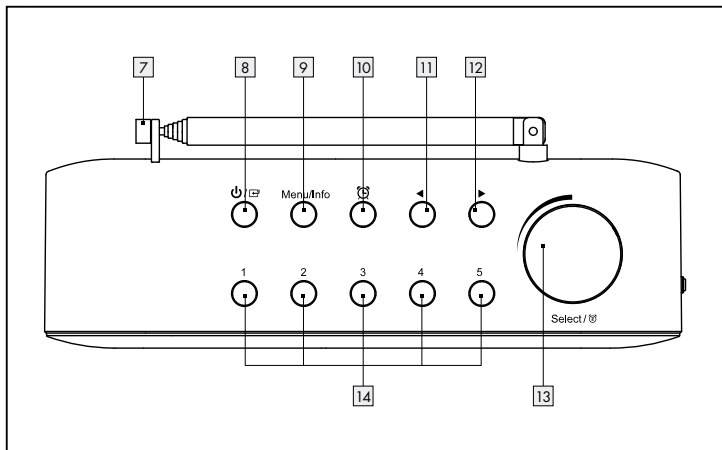


Stroomvoorzorging:



1. Holle stekker **16** van de netadapter **15** met de netadapter-aansluiting **5** verbinden.
2. Netadapter in een correct geïnstalleerde contactdoos steken.

Batterijen plaatsen:



1. Batterijkak **6** openen.
2. Vier batterijen (type 1,5V LR6 AA) met de juiste polariteit zoals aangegeven in het vak leggen.
3. Batterijkak **6** sluiten.



Product in-/uitschakelen:

1. Antenne **7** volledig uittrekken.
2. Hoofdschakelaar **3** in de positie "On" zetten.
3. Inschakelen door op de -toets **8** te drukken.
4. Uitschakelen door op de -toets **8** te drukken.
5. Hoofdschakelaar **3** in de positie "Off" zetten.

DAB+-zender zoeken/kiezen:

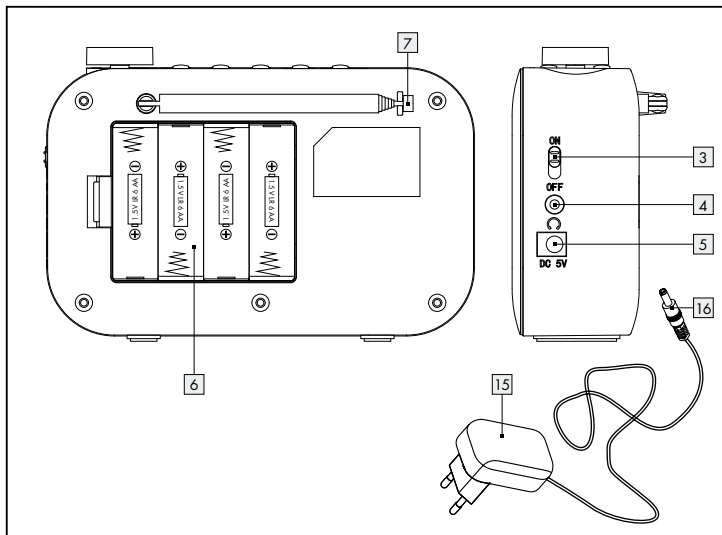
1. Na automatische zenderzoekfunctie op de -knop **11** of -knop **12** drukken en zender kiezen.
2. Jog-draaiknop **13** indrukken om de weergave te starten.

Volume regelen:

1. Volume verhogen: Jog-draaiknop **13** naar rechts draaien.
2. Volume verlagen: Jog-draaiknop **13** naar links draaien.



Ta krótka instrukcja obsługi jest stałą częścią składową instrukcji obsługi. Należy ją zachować wraz z instrukcją obsługi. W przypadku przekazania produktu innej osobie należy dołączyć do niego całą jego dokumentację. Przed użyciem należy przeczytać instrukcję obsługi i szczególnie przestrzegać zawartych w niej wskazówek dotyczących bezpieczeństwa.

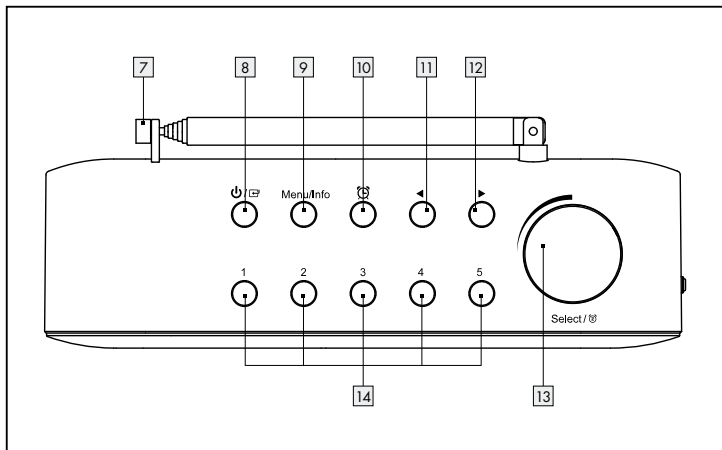


Ustawianie zasilania:

1. Wtyczkę rurkową [16] zasilacza sieciowego [15] połączyć z przyłączem zasilacza sieciowego [5].
2. Zasilacz włożyć w gniazdko zainstalowane w sposób zgodny z przepisami.

Wkładanie baterii:

1. Otworzyć komorę na baterie [6].
2. Włożyć cztery baterie (typ 1,5V LR6 AA) zgodnie z prawidłową biegunowością jak jest to pokazane.
3. Zamknąć komorę na baterie [6].



Włączanie / wyłączenie produktu:

1. Całkowicie wysunąć antenę **7**.
2. Główny przełącznik **3** ustawić w pozycji „On”.
3. W celu włączenia nacisnąć przycisk **8**.
4. Aby wyłączyć, nacisnąć przycisk **8**.
5. Główny przełącznik **3** ustawić w pozycji „Off”.

Wyszukiwanie / wybieranie stacji DAB+:

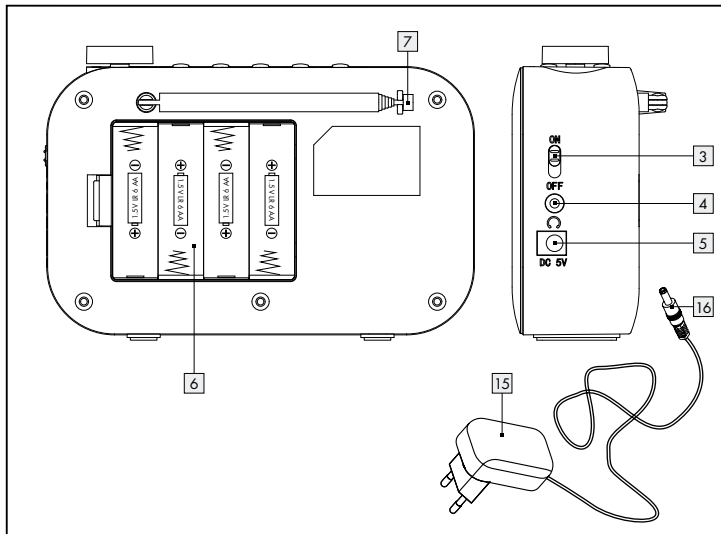
1. Po automatycznym wyszukiwaniu stacji nacisnąć przycisk **11** lub przycisk **12** i wybrać stację.
2. Nacisnąć element obsługi Jog Dial **13**, aby rozpocząć odtwarzanie.

Regulacja głośności:

1. Zwiększanie głośności: element obsługi Jog Dial **13** przekręcić w prawo.
2. Zmniejszanie głośności: element obsługi Jog Dial **13** przekręcić w lewo.



Tento stručný návod je nedílnou součástí návodu k obsluze. Uložte jej společně s návodem k obsluze. Při předávání výrobku třetí osobě současně předávejte i všechny související podklady. Před použitím si přečtěte návod k obsluze a dodržujte především bezpečnostní předpisy, které jsou v něm obsaženy.

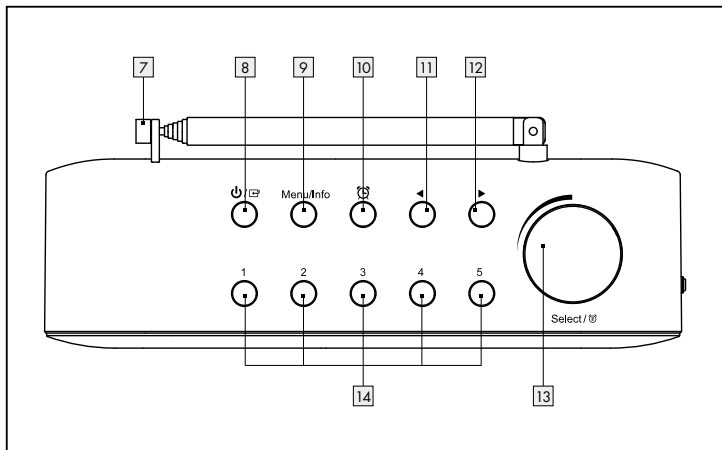


Připojení na přívod elektrického proudu:

1. Spojit dutou zástrčku **16** síťového adaptéru **15** s přípojkou síťového adaptéru **5**.
2. Síťový adaptér zastrčit do předpisově instalované zásuvky.

Vložení baterií:

1. Otevřít přihrádku na baterie **6**.
2. Vložit dovnitř čtyři baterie (typ LR6 AA 1,5 V) se správnou polaritou podle označení.
3. Uzavřít přihrádku na baterie **6**.



Zapínání a vypínání výrobku:

1. Vytáhnout úplně anténu **7**.
2. Hlavní vypínač **3** nastavit do polohy „On“.
3. K zapnutí stisknout tlačítko **8**.
4. K vypnutí stisknout tlačítko **8**.
5. Hlavní vypínač **3** nastavit do polohy „Off“.

Hledání a volba vysílačů DAB+:

1. Po automatickém hledání vysílačů stisknout tlačítko **11** nebo tlačítko **12** a zvolit vysílač.
2. Ke spuštění reprodukce stisknout ovládací element Jog Dial **13**.

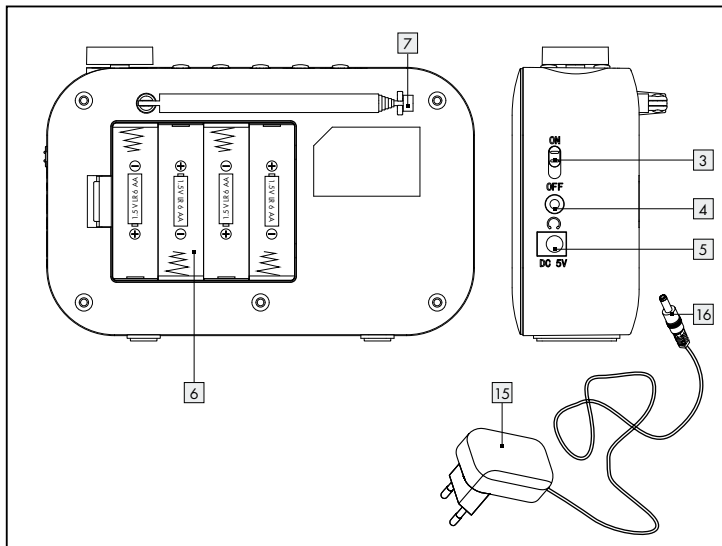
Regulace hlasitosti:

1. Hlasitost zvýšit: otáčet ovládací element Jog Dial **13** doprava.
2. Hlasitost snížit: otáčet ovládací element Jog Dial **13** doleva.



Tento krátky návod je pevnou súčasťou návodu na obsluhu. Dobre ho uschovajte spolu s návodom na obsluhu.

Ak odovzdávate výrobok ďalšej osobe, priložte k nemu aj všetky podklady. Pred používaním si pozorne prečítajte návod na obsluhu a dodržiavajte najmä v ňom uvedené bezpečnostné pokyny.

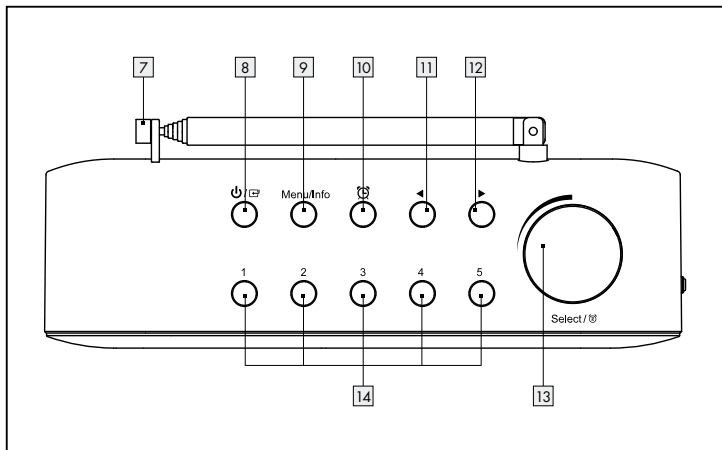


Vytvorenie prúdového napájania:

1. Spojte dutú zástrčku **16** sieťového dielu **15** s prípojkou sieťového dielu **5**.
2. Zastrčte sieťový diel do náležite nainštalovanej sieťovej zásuvky.

Vkladanie batérii:

1. Otvorte priečnik pre batérie **6**.
2. Vložte štyri batérie (typ 1,5 V LR6 AA) prihliadajúc na zobrazenú polaritu.
3. Zatvorte priečnik pre batérie **6**.



Zapnutie / Vypnutie výrobku:

1. Úplne vytiahnite anténu [7].
2. Hlavný spínač [3] nastavte do polohy „On“.
3. Pre zapnutie stlačte tlačidlo [8].
4. Pre vypnutie stlačte tlačidlo [8].
5. Hlavný spínač [3] nastavte do polohy „Off“.

Hľadať / zvoliť stanicu DAB+:

1. Po automatickom hľadaní stanice ◀ stlačte tlačidlo [11] alebo tlačidlo ▶ [12] a vyberte stanicu.
2. Stlačte ovládací element Jog-Dial [13] pre spustenie prehrávania.

Regulácia hlasitosti:

1. Zvýšenie hlasitosti: Otočte ovládací element Jog-Dial [13] doprava.
2. Zníženie hlasitosti: Otočte ovládací element Jog-Dial [13] doľava.

MLAP GmbH

Meitnerstr. 9
70563 Stuttgart
GERMANY

Stand der Informationen · Last Information Update
Version des informations · Stand van de informatie
Stan informacj · Stav informací · Stav informáci:
10/2019 · Ident.-No.: 44146-50063669-102019-8

