



## ALUMINIUM SCOOTER

(GB) (IE) (NI)

### ALUMINIUM SCOOTER

Instructions for use

(FR) (BE)

### TROTTINETTE EN ALUMINIUM

Notice d'utilisation

(DE) (AT) (CH)

### ALU-SCOOTER

Gebrauchsanweisung

(DK)

### LØBEHJUL AF ALUMINIUM

Brugervejledning

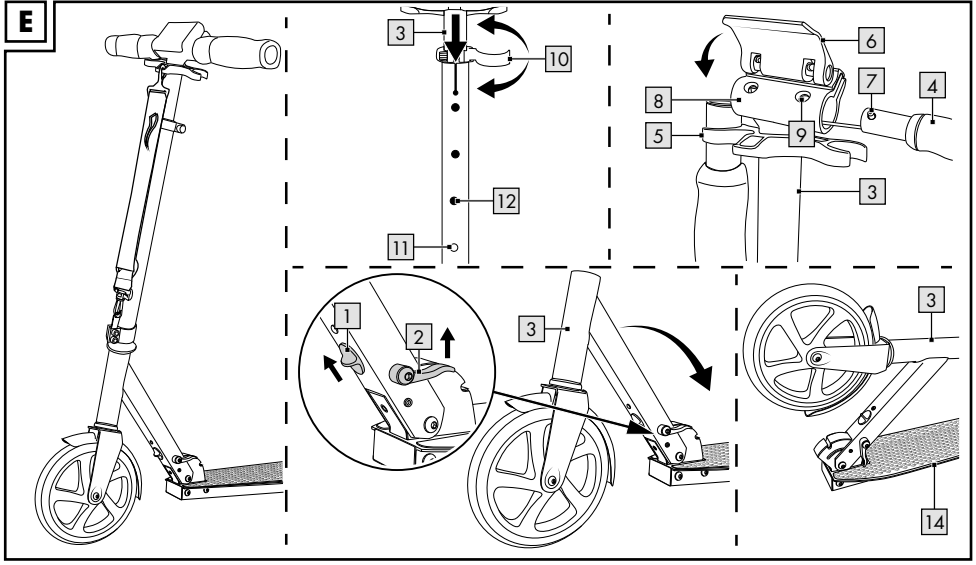
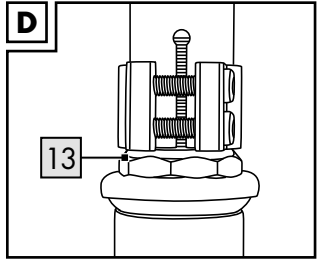
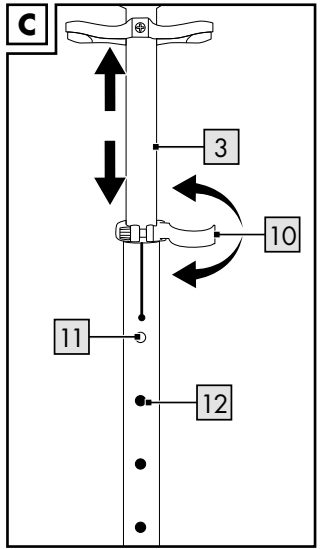
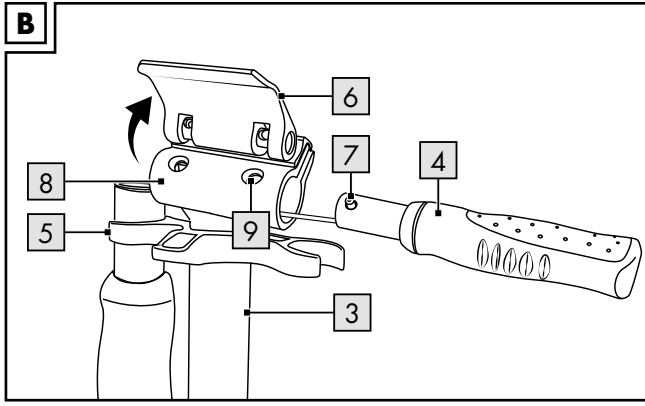
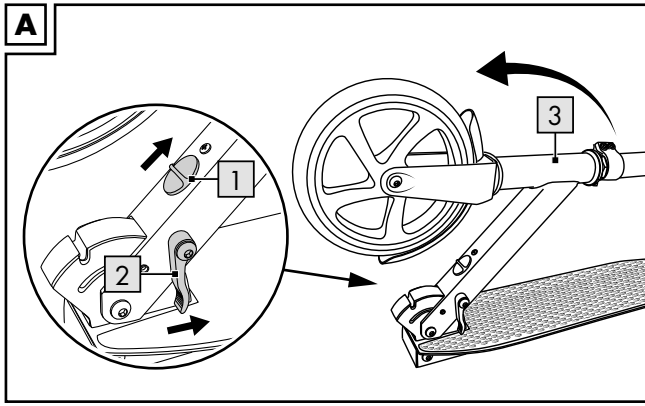
(NL) (BE)

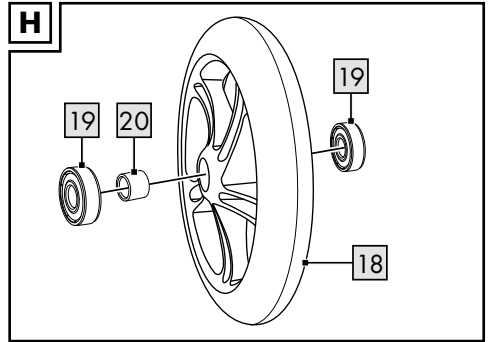
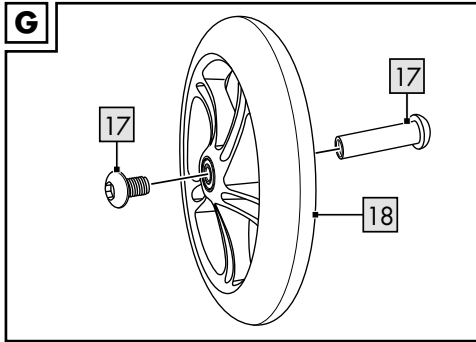
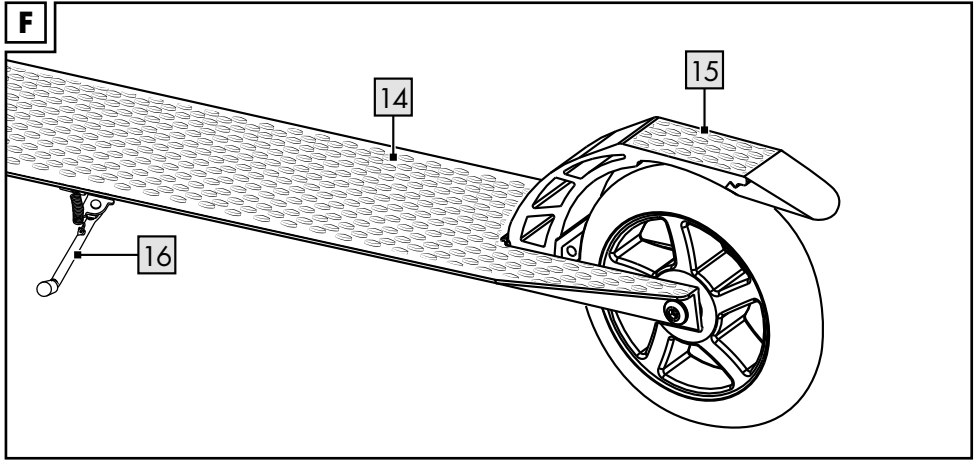
### ALUMINIUM STEP

Gebruiksaanwijzing

IAN 345904\_2004

(GB) (IE) (NI) (DK) (FR)  
(BE) (NL) (DE) (AT) (CH)







**GB IE NI**

Package contents .....	6
Technical data .....	6
Intended use .....	6
Safety information .....	6
Assembly .....	7
Putting the product into transport mode .....	7
Use .....	7
Maintenance .....	7 - 8
Storage, cleaning .....	8
Disposal .....	8
Notes on the guarantee and service handling .....	8

**FR BE**

Étendue de la livraison .....	12
Caractéristiques techniques .....	12
Utilisation conforme à sa destination .....	12
Consignes de sécurité .....	12 - 13
Montage .....	13
Mettre l'article en état de transport .....	13
Utilisation .....	13
Entretien .....	14
Stockage, nettoyage .....	14
Mise au rebut .....	14
Indications concernant la garantie et le service après-vente .....	14 - 15

**DE AT CH**

Lieferumfang .....	20
Technische Daten .....	20
Bestimmungsgemäße Verwendung .....	20
Sicherheitshinweise .....	20 - 21
Montage .....	21
Artikel in den Transportzustand versetzen .....	21
Verwendung .....	22
Wartung .....	22
Lagerung, Reinigung .....	22
Hinweise zur Entsorgung .....	22 - 23
Hinweise zur Garantie und Serviceabwicklung .....	23

**DK**

Leveringsomfang .....	9
Tekniske data .....	9
Bestemmelsesmæssig brug .....	9
Sikkerhedsanvisninger .....	9
Montering .....	10
Sætte produktet i transporttilstand .....	10
Brug .....	10
Vedligeholdelse .....	10 - 11
Opbevaring, rengøring .....	11
Henvisninger vedr. bortskaffelse .....	11
Oplysninger om garanti og servicehåndtering .....	11

**NL BE**

Leveringsomvang .....	16
Technische gegevens .....	16
Beoogd gebruik .....	16
Veiligheidsstips .....	16 - 17
Montage .....	17
Artikel in de transporttoestand zetten .....	17
Gebruik .....	17 - 18
Onderhoud .....	18
Opslag, reiniging .....	18
Afvalverwerking .....	18
Opmerkingen over garantie en serviceafhandeling .....	19

Congratulations!

You have chosen to purchase a high-quality product. Familiarise yourself with the product before using it for the first time.

 **Read the following instructions for use carefully.**

Use the product only as described and only for the given areas of application. Store these instructions for use carefully. When passing the product on to third parties, please also hand over all accompanying documents.

## Package contents

- 1 x aluminium scooter (including carry strap)
- 1 x allen key
- 1 x instructions for use

## Technical data

Maximum load: Class A - 100kg



Maximum weight capacity: 100kg

Handlebar height: adjustable from approx. 75-93cm

Dimensions unfolded:

approx. 82 x 36.5 x 93cm (L x W x H)

Dimensions folded:

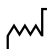
approx. 72 x 12 x 26cm (L x W x H)

Tread surface: approx. 10.5 x 56cm (W x L)

Weight: approx. 3.48kg

Wheels: Ø 145mm

Bearing: ABEC 7

 Date of manufacture (month/year):  
11/2020

## Intended use

This product is a leisure product not a toy. The product contains small parts which could be swallowed by children and requires concentration and good motor skills.

This product is designed for private outdoor use and has a maximum load capacity of 100kg. This product is not suitable for jumps.

This product may not be used on public roads. Inform yourself about the statutory regulations before using it.

## Safety information

### WARNING!

**Suffocation risk for children!**  
**Do not let children play unsupervised with the packaging material or the product.**

### Risk of injury!

- Adult assembly only due to small parts!
- The product may only be used by one person at a time.
- Check the product for damage or wear before each use. Always check the tightness of all connectors and fasteners, for instance, the folding mechanism and the height adjustment of the steering column. The product should only be used if it is in perfect condition!
- Make sure that the nuts and bolts retain their self-locking properties.
- Do not modify the product in a way that might endanger your safety.
- Do not use the product indoors. The tyres may lose their grip and skid on smooth surfaces like laminate, parquet, wooden floorboards, tiles etc.



### Danger of crushed fingers!

- Pay attention to pinch and shear points when folding and unfolding the product.
- Always wear suitable protection (helmet, hand protectors, elbow pads, knee pads and wrist guards) and shoes!
- Always show consideration for other people!
- Only use the product on suitable surfaces that are level, clean and dry. Keep away from other traffic users, if possible. Avoid sloping terrain, stairs and open water.
- Never ride in darkness or when visibility is poor.
- The brake gets hot if used continuously. To avoid getting burned, do not touch it until it has cooled down.
- Do not let your child use the product unsupervised, as children cannot assess potential dangers.



## Preventing damage to the product!

- Avoid water, oil, potholes and very rough surfaces.

## Assembly

**(The pictures can be used as examples for all product varieties)**

The product is delivered folded up in transport mode.

Proceed as follows to get it ready for scooting:

### Unfolding (Fig. A)

1. Slide the safety lever (1) upwards and hold it.
2. Pull the lever (2) upwards, then release the safety lever (1) and fold the steering column (3) forwards until it locks into place.

### Mounting the grips (Fig. B)

1. Remove the grips (4) from the brackets (5).
2. Lift the cover flap (6).
3. Press down on the locking knobs (7) on the grips (4) and push the grips (4) on both sides into the T-tube (8) of the steering column (3). The locking knobs (7) must snap audibly into place into the holes (9) provided.
4. Press the cover flap (6) down over the locking knobs (7).

**Note: Tighten the retaining screws on the cover flap regularly.**

### Adjusting the height of the steering column (Fig. C)

**The steering column can be adjusted to four different heights.**

**The product may only be used if the locking knob is locked in place into one of the four holes provided and the steering column is then secured with the quick release fastener!**

1. Loosen the quick release (10) on the steering column (3).
2. Pull the steering column (3) upwards, until the locking knob (11) locks into place in one of the four holes (12).
3. Secure the steering column (3) by locking the quick release (10).

### Steering head bearing (Fig. D)

The steering head bearing (13) is pre-set when the product is supplied. After a while, if the handlebars have too much play or become too stiff, get the steering head bearing (13) adjusted by a specialist dealer or at a bicycle shop.

## Putting the product into transport mode (Fig. E)

1. Loosen the quick release (10) on the steering column (3) and press the locking knob (11).
2. Push the steering column (3) all the way down and lock the quick release (10).
3. Lift the cover flap (6).
4. Press the locking knobs (7) on the grips and pull the grips (4) out of the T-tube (8).
5. Attach the grips to the brackets (5).
6. Close the cover flap (6) again.
7. Slide the lower safety lever (1) upwards and hold it.  
Pull the lever (2) upwards, then release the safety lever (1).
8. Press the steering column (3) towards the deck (14) until it snaps into place.

## Use

### Riding, braking, parking (Fig. F)

- Fold in the kickstand (16) before using the product.
- To ride, put one leg on the deck (14) and give momentum by regularly pushing off with the other leg.
- Step on the brake plate (15) to brake.
- Swing out the kickstand (16) to park.  
The product may only be parked on a level surface.

## Maintenance

### Replacing the wheels (Fig. G)

**Important!**

**Pay attention to the chapter on "Technical data". Wheels with a different diameter, may alter the riding properties and possibly endanger the user.**

**Do not use wheels that cannot be installed properly.**

**Never use wheels that are larger than the original wheels on the product.**

Wheels wear out. This wear depends on many factors, such as, for example, the terrain, the size and weight of the user, the weather conditions, the material of the rollers and their hardness, etc. Therefore, it is necessary to replace them now and then.

1. Loosen the axle bolts (17) with two size 5 Allen keys.
2. Pull out the axle bolts (17) and remove the wheel (18).
3. Install the new wheel (18) and secure it with the axle bolts (17).

### After replacing the wheels:

**Do not use the wheels if they pull sideways after replacing them! After the first few minutes of riding, make sure that all screws are still tight and that nothing has detached or become loose. Tension the wheel once more to make sure that it is running quietly and that the bearing isn't making any noise.**

### Replacing the ball bearings (Fig. H)

1. Remove the wheels (18) as described in the section "Replacing the wheels".
2. Use an Allen key to lever out a bearing (19).
3. Remove the spacer (20) from the wheel (18) and turn it over.
4. Lever out the other bearing (19) with an Allen key.
5. Press in a new bearing (19). Turn the wheel (18) over, insert the spacer (20) and then press in a second new bearing (19).
6. Secure the wheel (18) again as described in the section "Replacing the wheels".

### Storage, cleaning

We recommend that you clean and dry the product thoroughly after use.

Remove small stones or other objects that may have got caught on the rollers. Dry wet or damp ball bearings with a clean cloth. Grease the bearings with a suitable bearing lubricant from the outside to prevent external rust. Always store the product in a dry place.

### Disposal

Dispose of the article and the packaging materials in accordance with current local regulations. Packaging materials such as foil bags are not suitable to be given to children. Keep the packaging materials out of the reach of children.



Dispose of the products and the packaging in an environmentally friendly manner.



The recycling code is used to identify various materials for recycling.

The code consists of the recycling symbol – which is meant to reflect the recycling cycle – and a number which identifies the material.

### Notes on the guarantee and service handling

The product was produced with great care and under constant supervision. You receive a three-year warranty for this product from the date of purchase. Please retain your receipt.

The warranty applies only to material and workmanship and does not apply to misuse or improper handling. Your statutory rights, especially the warranty rights, are not affected by this warranty.

With regard to complaints, please contact the following service hotline or contact us by e-mail.

Our service employees will advise as to the subsequent procedure as quickly as possible. We will be personally available to discuss the situation with you.

Any repairs under the warranty, statutory guarantees or through goodwill do not extend the warranty period. This also applies to replaced and repaired parts. Repairs after the warranty are subject to a charge.

IAN: 345904\_2004



Service Great Britain

Tel.: 0800 404 7657

E-Mail: [deltasport@lidl.co.uk](mailto:deltasport@lidl.co.uk)



Service Ireland



Tel.: 1890 930 034

(0,08 EUR/Min., (peak))

(0,06 EUR/Min., (off peak))

E-Mail: [deltasport@lidl.ie](mailto:deltasport@lidl.ie)



Hjertelig tillykke!

Du har valgt at købe et kvalitetsprodukt. Lær produktet at kende, inden du bruger det første gang.

 **Det gør du ved at læse nedenstående brugervejledning omhyggeligt.**

Brug kun produktet som beskrevet og til de angivne anvendelsesområder. Opbevar denne brugervejledning et sikkert sted. Udlever også alle dokumenter, hvis produktet videregives til en tredjepart.

## Leveringsomfang

1 x løbehjul af aluminium (inklusive bærerem)

1 x unbrakonøgle

1 x brugervejledning

## Tekniske data

Maksimal belastning: Klasse A – 100 kg



Maksimal belastning: 100 kg

Styrhøjde: kan indstilles fra ca. 75-93 cm

Mål klappet ud:

ca. 82 x 36,5 x 93 cm (L x B x H)

Mål klappet sammen:

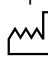
ca. 72 x 12 x 26 cm (L x B x H)

Ståflade: ca. 10,5 x 56 cm (B x L)

Vægt: ca. 3,48 kg

Hjul: Ø 145 mm

Lejer: ABEC 7

 Fremstillingsdato (måned/år):  
11/2020

## Bestemmelsesmæssig brug

Dette produkt er ikke legetøj, men et fritidsprodukt. Produktet indeholder smådele, der kan blive slugt af børn, og kræver koncentration og gode motoriske færdigheder.

Dette produkt er designet til privat, udendørs brug med en maksimal belastning på 100 kg.

Dette produkt er uegnet til spring.

Denne artikel må ikke bruges på offentlige veje.

Undersøg lovgivningen inden brug.

## Sikkerhedsanvisninger

### ADVARSEL!

#### Kvælningsfare for børn!

**Lad ikke børn lege med emballagematerialet eller produktet uden opsyn.**

#### Fare for kvæstelser!

- Opstillingen af produktet skal altid foretages af en voksen på grund af de små dele!
- Produktet må kun anvendes af én person ad gangen.
- Kontroller produktet for skader og slitage inden hver brug. Kontroller altid, at alle forbindelselementer og låseanordninger sidder fast, såsom klappmekanismen og styrpindens højdeindstilling. Produktet må kun anvendes i fejlfri stand!
- Kontroller, at skruer og møtrikker bevarer deres selvvlåsende egenskab.
- Produktet må ikke ændres, så det kan udgøre en fare for sikkerheden.
- Produktet må ikke anvendes indendørs. På glatte overflader som laminat, parket, træplanke, fliser osv. kan dækkene miste deres greb og glide.

#### Fare for at få fingrene i klemme!

- Pas på steder, hvor du kan komme i klemme eller skære dig, når produktet klappes ud og sammen.
- Bær altid egnet beskyttelsesudstyr (hjelm, hånd-, håndleds-, albue- og knæbeskyttere) samt sko!



- Tag altid hensyn til andre personer!
- Produktet må kun anvendes på egnede overflader, der er jævne, rene og tørre. Kør så vidt muligt ikke i nærheden af andre trafikanter. Undgå skråninger, trapper og åbent vand.
- Kør ikke i mørke eller i dårlig sigtbarhed.
- Bremsen bliver varm ved konstant brug. Rør ikke ved den, før den er kølet af, for at undgå forbrændinger.
- Lad ikke dit barn bruge produktet uden opsyn, da børn ikke kan vurdere potentielle farer.

#### Undgå tingsskader!

- Undgå vand, olie, huller og meget ru overflader.

## Montering

### (Billeder er eksempler for alle produktvarianter)

Produktet leveres sammenklappet i transporttilstand.

Gå frem som følger for at gøre det klar til at køre:

### Udklaping (fig. A)

1. Skub låsepalen (1) op, og hold den fast.
2. Træk udløserarmen (2) opad, slip derefter låsepalen (1), og klap styrpinden (3) fremad, til den går i hak.

### Montering af greb (fig. B)

1. Løsn grebene (4) fra holderne (5).
2. Løft lukkedækslet (6).
3. Tryk låseknapperne (7) på grebene (4) ned, og skub grebene (4) ind i T-røret (8) på begge sider af styrpinden (3). Låseknapperne (7) skal gå i hak i de dertil beregnede huller (9) med et tydeligt klik.
4. Tryk lukkedækslet (6) ned over låseknapperne (7).

**Bemærk: Efterspænd lukkedækslets fastgøringsskruer regelmæssigt.**

### Indstilling af styrhøjde (fig. C)

**Styret kan indstilles til fire forskellige højder.**

**Produktet må kun anvendes, hvis låseknappen sidder i hak i en af de fire dertil beregnede huller, og styrpinden derefter sikres med lynlukningen!**

1. Løsn lynlukningen (10) på styrpinden (3).
2. Træk styrpinden (3) opad, indtil låseknappen (11) går i hak i et af de fire huller (12).
3. Lås styrpinden (3) ved at lukke lynlukningen (10).

### Styrets topleje (fig. D)

Ved udlevering af produktet er styrets topleje (13) forudindstillet. Hvis styret efter nogen tid har for meget spillerum eller er for trægt, kan styrets topleje (13) indstilles af en forhandler eller et cykelværksted.

## Sætte produktet i transporttilstand (fig. E)

1. Løsn lynlukningen (10) på styrpinden (3), og tryk på låseknappen (11).
2. Skub styrpinden (3) helt ned, og fastgør lynlukningen (10).
3. Løft lukkedækslet (6).
4. Tryk på grebenes låseknapper (7), og træk grebene (4) ud af T-røret (8).
5. Sæt grebene fast i holderne (5).
6. Luk lukkedækslet (6) igen.
7. Skub den nederste låsepal (1) op, og hold den fast.  
Træk udløserarmen (2) opad, slip derefter låsepalen (1).
8. Tryk styrpinden (3) mod pladen (14), til den går i hak.

## Brug

### Kørsel, bremse, parkering

#### (fig. F)

- Klap støttebenet (16) ind, før du bruger produktet.
- Kør ved at stå med et ben på pladen (14), og sæt fart ved at skubbe regelmæssigt fra med det andet ben.
- Træd på bremsepladen (15) for at bremse.
- Klap støttebenet (16) ned ved parkering.  
Produktet må kun parkeres på et jævnt underlag.

## Vedligeholdelse

### Udskiftning af hjulene (fig. G)

#### Vigtigt!

**Overhold kapitlet "Tekniske data". Hjul med en anden diameter kan ændre køreegenskaberne og under visse omstændigheder være til fare for brugeren. Anvend ikke hjul, der ikke kan monteres problemfrit.**

**Monter aldrig hjul, der er større end produktets originale hjul.**

Hjul bliver slidt. Denne slitage afhænger af flere faktorer, for eksempel underlag, brugerens størrelse og vægt, vejrforholdene, hjulenes materiale og deres hårdhed.

Derfor er det nødvendigt at udskifte dem nu og da.

1. Løsn akselskruerne (17) med to unbrakonøgler størrelse 5.
2. Træk akselskruerne (17) ud, og tag hjulet (18) af.
3. Monter det nye hjul (18), og fastgør det med akselskruerne (17).

### **Efter udskiftning:**

**Hvis hjulet går imod på siden, efter det er skiftet ud, må det ikke anvendes!**

**Kontroller, at alle skruer stadig sidder fast efter de første minutters kørsel og ikke er gået løs.**

**Spænd hjulet igen for at sikre, at de kører roligt, og at lejerne ikke laver støj.**

### **Udskiftning af kuglelejer (fig. H)**

1. Afmonter hjulene (18) som beskrevet i afsnittet "Udskiftning af hjulene".
2. Løft et leje (19) ud ved hjælp af en unbrakonøgle.
3. Fjern afstandsstykket (20) fra hjulet (18) og vend det om.
4. Løft det andet leje (19) ud med en unbrakonøgle.
5. Tryk et nyt leje (19) ind. Vend hjulet (18) om, sæt afstandsstykket (20) i, og tryk derefter endnu et nyt leje (19) ind.
6. Fastgør hjulet (18) igen som beskrevet i afsnittet "Udskiftning af hjulene".

### **Opbevaring, rengøring**

Efter brug af produktet anbefaler vi at rengøre og tørre det grundigt.

Fjern småsten eller andre genstande, der er blevet siddende i hjulene. Tør våde eller fugtige kuglelejer af med en ren klud. Smør lejerne udefra med egnet lejefedt for at undgå rustdannelse. Opbevar produktet på et tørt sted.

### **Henvisninger vedr. bortskaffelse**

Bortskaf artikel og emballage i overensstemmelse med lokalt gældende forskrifter.

Emballagematerialer som f.eks. plastposer hører ikke hjemme i børnehænder. Opbevar emballagen utilgængeligt for børn.



Bortskaf produkter og emballage miljørigtigt.



Genbrugskoden anvendes til mærkning af forskellige materialer med henblik på genvinding.

Koden består af genbrugssymbolet – som afspejler genvindingskredsløbet – og et nummer, der kenetegner materialet.

### **Oplysninger om garanti og servicehåndtering**


Produktet er fremstillet med største omhu og under vedvarende kontrol. Der ydes en garanti på tre år fra købsdatoen på dette produkt. Opbevar venligst kvitteringen fra købet.

Garantien gælder kun for materiale- og fabriktionsfejl og bortfalder ved misbrug eller uhensigtsmæssig anvendelse. Deres lovpligtige rettigheder, særligt garantikrav, begrænses ikke af denne garanti.

Ved eventuelle klager bedes du henvende dig til nedenstående service-hotline eller tage kontakt til os via e-mail. Medarbejderne i vores kundetjeneste vil så aftale den videre fremgangsmåde med dig. Vi vil under alle omstændigheder rådgive dig personlig.

Garantiperioden forlænges ikke ved eventuelle reparationer inden for garantien eller ved kulance. Dette gælder også for udskiftede og reparerede dele. Efter udløb af garantien er forefaldende reparationer forbundet med omkostninger.

IAN: 345904\_2004

 Service Danmark  
Tel.: 32 710005  
E-Mail: [deltasport@lidl.dk](mailto:deltasport@lidl.dk)

Félicitations !

Vous venez d'acquérir un article de grande qualité. Avant la première utilisation, familiarisez-vous avec l'article.

 **Pour cela, veuillez lire attentivement la notice d'utilisation suivante.**

Utilisez l'article uniquement comme indiqué et pour les domaines d'utilisation mentionnés. Conservez bien cette notice d'utilisation. Si vous cédez l'article à un tiers, veillez à lui remettre l'ensemble de la documentation.

## Étendue de la livraison

1 trottinette en aluminium (avec bandoulière)  
1 clé Allen  
1 notice d'utilisation

## Caractéristiques techniques

Charge maximale : Classe A – 100 kg



Charge maximale : 100 kg

Hauteur du guidon : réglable d'env. 75 à 93 cm

Dimensions déplié :

env. 82 x 36,5 x 93 cm (L x l x h)

Dimensions replié :


72 x 12 x 26 cm (L x l x h)

Plate-forme d'appui : env. 10,5 x 56 cm (l x L)

Poids : env. 3,48 kg

Roues : ø 145 mm

Roulement : ABEC 7

 Date de fabrication (mois/année) :  
11/2020

## Utilisation conforme à sa destination

Cet article n'est pas un jouet mais un produit de loisir. L'article comporte des petites pièces que les enfants risquent d'avaler et nécessite concentration et excellentes capacités motrices.

Cet article a été conçu pour une utilisation privée en extérieur avec une charge maximale de 100 kg.

L'article n'est pas prévu pour effectuer des sauts.

L'article ne doit pas être utilisé sur la voie publique. Informez-vous avant l'utilisation des dispositions légales en vigueur.

## Consignes de sécurité

### AVERTISSEMENT !

**Risque d'étouffement pour les enfants !  
Ne laissez pas les enfants jouer sans surveillance avec le matériel d'emballage ou l'article.**

### Risque de blessure !

- Le montage de l'article doit toujours être effectué par un adulte à cause des petites pièces !
- L'article ne doit être utilisé que par une seule personne à la fois.
- Avant chaque utilisation, contrôlez si l'article présente des dommages ou des signes d'usure. Vérifiez toujours tous les éléments de fixation et de fermeture comme le mécanisme de pliage et le réglage de la hauteur de la colonne de direction. L'article ne doit être utilisé qu'en parfait état !
- Assurez-vous que les vis et écrous conservent leurs propriétés autobloquantes.
- Ne transformez pas l'article d'une manière qui compromettrait votre sécurité.
- N'utilisez pas l'article à l'intérieur. Les roulettes risquent de ne pas adhérer sur les surfaces lisses comme le stratifié, le parquet, le plancher, les carrelages etc. et de glisser.

### Risque d'écrasement des doigts !

- Risque d'écrasement et de coupure en pliant et en dépliant l'article.



- Portez toujours des dispositifs de protection adaptés (casque, protecteurs de mains, de poignets, de coudes et de genoux) ainsi que des chaussures !
- Faites toujours attention aux autres personnes !
- N'utilisez l'article que sur des surfaces appropriées qui sont planes, propres et sèches. Si possible, utilisez l'article à l'écart des autres usagers de la route. Évitez les terrains en pente, escaliers et eau libre.
- Ne conduisez jamais dans l'obscurité ou en cas de mauvaise visibilité.
- En cas d'utilisation prolongée, le frein devient chaud. Pour éviter les brûlures, ne le touchez pas tant qu'il n'a pas refroidi.

- Ne laissez pas votre enfant utiliser l'article sans surveillance. Les enfants ne sont en effet pas capables d'évaluer les dangers potentiels.

## Éviter les dommages matériels !

- Évitez l'eau, l'huile, les nids de poules et les surfaces très rugueuses.

## Montage

### (Les images sont des exemples pour toutes les variantes d'article)

L'article est livré plié en état de transport. Pour le préparer à la conduite, procédez comme suit :

### Dépliage (fig. A)

1. Poussez le levier de sécurité (1) vers le haut et tenez-le.
2. Tirez le levier (2) vers le haut, relâchez ensuite le levier de sécurité (1) et ramenez la colonne de direction (3) vers l'avant jusqu'à ce qu'elle s'enclenche.

### Montage des poignées (fig. B)

1. Enlevez les poignées (4) des supports (5).
2. Relevez le clapet de fermeture (6).
3. Appuyez sur les boutons de verrouillage (7) des poignées (4) et glissez les poignées (4) des deux côtés dans le tube en T (8) de la colonne de direction (3). Les boutons de verrouillage (7) doivent s'enclencher de manière audible dans les trous (9) prévus à cet effet.
4. Rabaissez le clapet de fermeture (6) sur les boutons de verrouillage (7).

**Remarque : resserrez régulièrement les vis de fixation du clapet de fermeture.**

### Régler la hauteur de la colonne de direction (fig. C)

**La colonne de direction peut être réglée à quatre hauteurs différentes.**

**L'article ne peut être utilisé que si le bouton de verrouillage est engagé dans l'un des quatre trous prévus à cet effet et que la colonne de direction est ensuite fixée avec la fermeture rapide !**

1. Desserrez le système de verrouillage rapide (10) de la colonne de direction (3).
2. Tirez la colonne de direction (3) vers le haut jusqu'à ce que le bouton de verrouillage (11) s'enclenche dans l'un des quatre trous (12).

3. Bloquez la colonne de direction (3) en verrouillant le système de verrouillage rapide (10).

### Roulement du guidon (fig. D)

Le roulement du guidon (13) est pré-réglé à la livraison de l'article. Si le guidon a trop de jeu ou devient dur au bout de quelques temps, faites régler le roulement du guidon (13) par un revendeur ou par un magasin de vélos.

### Mettre l'article en état de transport (fig. E)

1. Desserrez le système de verrouillage rapide (10) de la colonne de direction (3) et appuyez sur le bouton de verrouillage (11).
2. Faites glisser la colonne de direction (3) complètement vers le bas et bloquez le système de verrouillage rapide (10).
3. Relevez le clapet de fermeture (6).
4. Appuyez sur les boutons de fermeture (7) des poignées et retirez les poignées (4) du tube en T (8).
5. Fixez les poignées aux supports (5).
6. Refermez le clapet de fermeture (6).
7. Poussez le levier de sécurité inférieur (1) vers le haut et tenez-le.  
Tirez le levier (2) vers le haut, relâchez ensuite le levier de sécurité (1).
8. Appuyez sur la colonne de direction (3) en direction de la plateforme d'appui (14), jusqu'à ce qu'elle s'enclenche.

## Utilisation

### Conduite, freinage, immobilisation (fig. F)

- Repliez la béquille (16) avant d'utiliser l'article.
- Pour la conduite, placez une jambe sur la plateforme d'appui (14) et donnez de l'impulsion avec l'autre jambe par des impulsions régulières.
- Appuyez sur la tôle de frein (15) pour freiner.
- Déplier la béquille (16) pour immobiliser l'article.  
L'article ne doit être immobilisé que sur un sol de niveau.

## Entretien

### Remplacement des roues (fig. G) Important !

**Respectez les instructions du chapitre « Caractéristiques techniques ». Des roues d'un diamètre différent peuvent modifier les caractéristiques de conduite et éventuellement mettre l'utilisateur en danger.**

**N'utilisez pas de roues qui ne peuvent pas être installées correctement.**

**Ne jamais installer de plus grandes roues que les roues d'origine de l'article.**

Les roues s'usent. Cette usure dépend d'un grand nombre de facteurs, comme par exemple le sol, la taille et le poids de l'utilisateur, les conditions météorologiques, le matériau des roues et leur dureté.

Il est de ce fait nécessaire de les remplacer de temps en temps.

1. Dévissez les vis des axes (17) à l'aide de deux clés Allen de 5.
2. Retirez les vis des axes (17) et enlevez la roue (18).
3. Montez la nouvelle roue (18) et fixez-la avec les vis des axes (17).

### Après le remplacement :

**Si la roue bouge latéralement après le remplacement, ne pas l'utiliser ! Assurez-vous que toutes les vis sont toujours serrées dès les premières minutes de conduite et que rien ne s'est desserré ou détaché. Resserrez la roue pour assurer son bon fonctionnement et pour que les roues ne fassent pas de bruit.**

### Remplacement des roulements (fig. H)

1. Démontez les roues (18), comme décrit au chapitre « Remplacement des roues ».
2. Utilisez une clé Allen pour retirer un roulement (19).
3. Enlevez la bague d'écartement (20) de la roue (18) et retournez-la.
4. Sortez l'autre roulement (19) à l'aide d'une clé Allen.

5. Insérez un nouveau roulement (19). Faites tourner la roue (18), insérez l'écarteur (20), puis introduisez un deuxième palier (19) neuf.
6. Remontez la roue (18) comme décrit dans le chapitre « Remplacement des roues ».

## Stockage, nettoyage

Nous conseillons un nettoyage et un séchage minutieux après utilisation de l'article.

Enlevez les petits cailloux ou autres objets qui ont pu coller aux roues. Sécher les roulements à billes humides ou mouillés avec un chiffon propre. Graissez les roulements avec un lubrifiant adapté (huile ou graisse) de l'extérieur, pour prévenir toute formation de rouille. Conservez toujours l'article dans un endroit sec.

## Mise au rebut

Éliminez l'article et le matériel d'emballage conformément aux directives locales en vigueur. Le matériel d'emballage tel que les sachets en plastique par exemple ne doivent pas arriver dans les mains des enfants. Conservez le matériel d'emballage hors de portée des enfants.



Ce produit est recyclable. Il est soumis à la responsabilité élargie du fabricant et est collecté séparément.



Éliminez les produits et les emballages dans le respect de l'environnement.



Le code de recyclage est utilisé pour identifier les différents matériaux pour le retour dans le circuit de recyclage.

Le code se compose du symbole de recyclage, qui doit correspondre au circuit de recyclage, et d'un numéro identifiant le matériau.

## Indications concernant la garantie et le service après-vente

Le produit a été fabriqué avec le plus grand soin et sous un contrôle permanent. Vous avez sur ce produit une garantie de trois ans à partir de la date d'achat. Conservez le ticket de caisse.

La garantie est uniquement valable pour les défauts de matériaux et de fabrication, elle perd sa validité en cas de manquement incorrect ou non conforme. Vos droits légaux, tout particulièrement les droits relatifs à la garantie, ne sont pas limités par cette garantie. En cas d'éventuelles réclamations, veuillez vous adresser à la hotline de garantie indiquée ci-dessous ou nous contacter par e-mail. Nos employés du service client vous indiqueront la marche à suivre le plus rapidement possible. Nous vous renseignerons personnellement dans tous les cas. La période de garantie n'est pas prolongée par d'éventuelles réparations sous garantie, les garanties implicites ou le remboursement. Ceci s'applique également aux pièces remplacées et réparées. Les réparations nécessaires sont à la charge de l'acheteur à la fin de la période de garantie.

#### **Article L217-16 du Code de la consommation**

Lorsque l'acheteur demande au vendeur, pendant le cours de la garantie commerciale qui lui a été consentie lors de l'acquisition ou de la réparation d'un bien meuble, une remise en état couverte par la garantie, toute période d'immobilisation d'au moins sept jours vient s'ajouter à la durée de la garantie qui restait à courir. Cette période court à compter de la demande d'intervention de l'acheteur ou de la mise à disposition pour réparation du bien en cause, si cette mise à disposition est postérieure à la demande d'intervention.

Indépendamment de la garantie commerciale souscrite, le vendeur reste tenu des défauts de conformité du bien et des vices rédhibitoires dans les conditions prévues aux articles L217-4 à L217-13 du Code de la consommation et aux articles 1641 à 1648 et 2232 du Code Civil.

#### **Article L217-4 du Code de la consommation**

Le vendeur livre un bien conforme au contrat et répond des défauts de conformité existant lors de la délivrance. Il répond également des défauts de conformité résultant de l'emballage, des instructions de montage ou de l'installation lorsque celle-ci a été mise à sa charge par le contrat ou a été réalisée sous sa responsabilité.

#### **Article L217-5 du Code de la consommation**

Le bien est conforme au contrat :

1° S'il est propre à l'usage habituellement attendu d'un bien semblable et, le cas échéant :

- s'il correspond à la description donnée par le vendeur et possède les qualités que celui-ci a présentées à l'acheteur sous forme d'échantillon ou de modèle ;
- s'il présente les qualités qu'un acheteur peut légitimement attendre eu égard aux déclarations publiques faites par le vendeur, par le producteur ou par son représentant, notamment dans la publicité ou l'étiquetage ;

2° Ou s'il présente les caractéristiques définies d'un commun accord par les parties ou être propre à tout usage spécial recherché par l'acheteur, porté à la connaissance du vendeur et que ce dernier a accepté.

#### **Article L217-12 du Code de la consommation**

L'action résultant du défaut de conformité se prescrit par deux ans à compter de la délivrance du bien.

#### **Article 1641 du Code civil**

Le vendeur est tenu de la garantie à raison des défauts cachés de la chose vendue qui la rendent impropre à l'usage auquel on la destine, ou qui diminuent tellement cet usage que l'acheteur ne l'aurait pas acquise, ou n'en aurait donné qu'un moindre prix, s'il les avait connus.

#### **Article 1648 1er alinéa du Code civil**

L'action résultant des vices rédhibitoires doit être intentée par l'acquéreur dans un délai de deux ans à compter de la découverte du vice.

Les pièces détachées indispensables à l'utilisation du produit sont disponibles pendant la durée de la garantie du produit.

IAN : 345904\_2004

 Service Belgique  
Tel.: 070 270 171 (0,15 EUR/Min.)  
E-Mail: [deltasport@lidl.be](mailto:deltasport@lidl.be)

Gefeliciteerd!

Met uw aankoop hebt u voor een hoogwaardig artikel gekozen. Zorg ervoor dat u voor het eerste gebruik met het artikel vertrouwd raakt.

 **Lees hiervoor de volgende gebruiksaanwijzing zorgvuldig door.**

Gebruik het artikel alleen zoals omschreven en voor het aangegeven doel. Bewaar deze gebruiksaanwijzing goed. Geef alle documenten mee als u het artikel aan iemand anders geeft.

## Leveringsomvang

1 x aluminium step (inclusief draagriem)

1 x inbussleutel

1 x gebruiksaanwijzing

## Technische gegevens

Maximale belasting: Klasse A - 100 kg



Maximale belasting: 100 kg

Stuurhoogte: verstelbaar van ca. 75 - 93 cm

Afmetingen opengeklapt:

ca. 82 x 36,5 x 93 cm (l x b x h)

Afmetingen ingeklapt:

ca. 72 x 12 x 26 cm (l x b x h)

Treep plank: ca. 10,5 x 56 cm (b x l)

Gewicht: ca. 3,48 kg

Wielletjes: ø 145 mm

Lager: ABEC 7



Productiedatum (maand/jaar):

11/2020

## Beoogd gebruik

Dit artikel is geen speelgoed maar een vrijetijd-product. Dit artikel bevat kleine onderdelen die door kinderen kunnen worden ingeslikt. Bovendien zijn voor het apparaat concentratie en goede motorische vaardigheden vereist. Dit artikel is bestemd voor particulier gebruik buitenshuis en geconstrueerd voor een maximale belasting van 100 kg. Dit artikel is niet bestemd om mee te springen. Dit artikel mag niet op de openbare weg gebruikt worden. Lees voor gebruik de wettelijke bepalingen.

## Veiligheidstips

### WAARSCHUWING!

**Verstikkingsgevaar voor kinderen!  
Laat kinderen niet zonder toezicht met het verpakkingsmateriaal of het artikel spelen.**

### Kans op lichamelijk letsel!

- De opbouw van het artikel moet altijd door volwassenen worden uitgevoerd, vanwege de aanwezigheid van de kleine onderdelen.
- Het artikel mag door slechts één persoon tegelijk worden gebruikt.
- Controleer het artikel voor elk gebruik op beschadigingen of slijtage. Controleer steeds of alle verbindingdelen en afsluitingen, zoals het uitklapsysteem en de hoogteverstelling van de stuurkolom, vastzitten. Het artikel mag alleen in goede staat worden gebruikt!
- Verzeker u ervan dat de schroeven en moeren hun zelfborgende functie behouden.
- Breng geen veranderingen aan het product aan waardoor uw veiligheid in gevaar kan komen.
- Gebruik het artikel niet binnenshuis. Op gladde oppervlakken zoals laminaat, parket, houten vloeren, tegels, enz. kunnen de wielen het contact met de ondergrond verliezen en wegglijden.

### Gevaar voor beknelling van vingers!

- Let bij het open- en dichtklappen van het artikel op knel- en snijgevaar.
- Draag altijd geschikte beschermingsmaterialen (helm, hand-, pols-, elleboog- en kniebeschermers) en schoenen!
- Houd altijd rekening met andere personen!
- Gebruik het artikel alleen op een geschikte ondergrond die vlak, schoon en droog is. Blijf indien mogelijk uit de buurt van andere verkeersdeelnemers. Vermijd hellende oppervlakken, trappen en open waters.
- Niet gebruiken in het donker of bij slechte zichtbaarheid.





- Bij langdurig gebruik verhit de rem. Raak deze pas aan nadat ze is afgekoeld om verbrandingen te voorkomen.
- Laat uw kind het artikel niet zonder toezicht gebruiken: kinderen kunnen de mogelijke gevaren niet inschatten.

## **Voorkomen van materiële schade!**

- Voorkom contact met water, olie, gaten in het grondoppervlak en zeer ruwe oppervlakken.

## **Montage**

### **(De beelden gelden als voorbeeld voor alle varianten van het artikel)**

Het artikel wordt dichtgeklapt geleverd (zoals in transporttoestand).

Ga voor het rijklaar maken als volgt te werk:

### **Uitklappen (afb. A)**

1. Trek de vergrendelingshevel (1) naar boven en houd deze vast.
2. Trek de hevel (2) naar boven, laat daarna de vergrendelingshevel (1) los en klap de stuurstang (3) naar voren totdat deze vastklikt.

### **Handgrepen monteren (afb. B)**

1. Maak de handgrepen (4) los uit de houders (5).
2. Til de vergrendeling omhoog (6).
3. Duw de arrêteerknoppen (7) op de handgrepen (4) naar beneden en schuif de handgrepen (4) aan beide zijden in de T-stang (8) van de stuurstang (3). De arrêteerknoppen (7) moeten hoorbaar in de hiertoe voorziene boorgaten (9) klikken.
4. Duw de vergrendeling (6) over de arrêteerknoppen (7) naar beneden.

**Aanwijzing: draai de bevestigingschroeven van de vergrendeling regelmatig aan.**

### **Hoogte van de stuurstang instellen (afb. C)**

**De stuurstang kan op vier verschillende hoogten ingesteld worden.**

### **Het artikel mag alleen worden gebruikt wanneer de arrêteerknop in één van de vier hiertoe voorziene boorgaten is geklikt en de stuurstang vervolgens met de snelsluiting is vergrendeld!**

1. Ontgrendel de snelsluiting (10) aan de stuurstang (3).
2. Trek de stuurstang (3) naar boven totdat de arrêteerknop (11) in één van de vier boorgaten (12) vastklikt.
3. Vergrendel de stuurstang (3) door de snelsluiting (10) vast te zetten.

### **Balhoofdlager (afb. D)**

De balhoofdlager (13) is bij aflevering van het artikel vooraf ingesteld. Indien het stuur na enige tijd te veel speling heeft of te zwaar draait, laat u het balhoofdlager (13) door een specialist of in een fietsenwinkel instellen.

### **Artikel in de transporttoestand zetten (afb. E)**

1. Ontgrendel de snelsluiting (10) aan de stuurstang (3) en druk op de arrêteerknop (11).
2. Schuif de stuurstang (3) helemaal naar beneden en vergrendel de snelsluiting (10).
3. Til de vergrendeling omhoog (6).
4. Druk op de arrêteerknoppen (7) van de handgrepen en trek de handgrepen (4) uit de T-stang (8).
5. Bevestig de handgrepen in de houders (5).
6. Sluit de vergrendeling (6) opnieuw.
7. Schuif de onderste vergrendelingshevel (1) naar boven en houd deze vast. Trek de hevel (2) naar boven, laat daarna de vergrendelingshevel (1) los.
8. Druk de stuurstang (3) in de richting van de treeplank (14) tot deze vastklikt.

## **Gebruik**

### **Rijden, remmen, parkeren (afb. F)**

- Klap de standaard (16) in voor het artikel gebruikt wordt.
- Als u wilt rijden, plaatst u één been op de treeplank (14) en zet u met het andere been regelmatig af om kracht te zetten.

- Als u wilt remmen, trapt u op het achterspatbord (15).
- Als u wilt parkeren, klappt u de standaard (16) uit.  
Plaats het artikel alleen op een vlakke ondergrond.

## Onderhoud

### De wieltjes vervangen (afb. G) Belangrijk!

**Let op het hoofdstuk “Technische gegevens”. Wieltjes met een andere diameter kunnen de rijeigenschappen veranderen en bij gegeven omstandigheden gevaar voor de gebruiker vormen.**

**Gebruik geen wieltjes die zich niet perfect laten opbouwen.**

**Bouw nooit grotere wieltjes dan de oorspronkelijke wieltjes van het artikel op.**

Wieltjes zijn aan slijtage onderhevig. Deze slijtage van de wieltjes is afhankelijk van vele factoren, zoals de ondergrond, de grootte en het gewicht van de gebruiker, de weersomstandigheden, het materiaal en de hardheid van de wieltjes.

Daarom dienen de wieltjes af en toe te worden vervangen.

1. Draai de asschroeven (17) los met twee inbussleutels, maat 5.
2. Trek de asschroeven (17) eruit en verwijder de wieltjes (18).
3. Monteer de nieuwe wieltjes (18) en zet ze vast met de asschroeven (17).

### Na het verwisselen:

**Als na het verwisselen een wieltje schuurt, niet gebruiken! Verzeker u ervan dat na het eerste gebruik alle schroeven nog vastzitten en er niets losgeraakt of versoepeld is. Span de wieltjes nog eenmaal op om u ervan te verzekeren dat ze normaal draaien en dat het lager geen geluid maakt.**

## De kogellagers vervangen (afb. H)

1. Verwijder de wieltjes (18) zoals beschreven in het gedeelte “De wieltjes vervangen”.
2. Duw met behulp van een inbussleutel een lager (19) uit.
3. Verwijder de afstandhouder (20) uit de wieltjes (18) en draai deze om.
4. Duw het andere lager (19) met behulp van een inbussleutel uit.
5. Duw er een nieuw lager (19) in. Draai de wieltjes (18) om, plaats de afstandhouder (20) erin en druk vervolgens een tweede nieuw lager (19) in het wieltje.
6. Bevestig de wieltjes (18) opnieuw zoals beschreven in het gedeelte “De wieltjes vervangen”.

## Opslag, reiniging

Het wordt aanbevolen het artikel na gebruik grondig met water te reinigen en te laten drogen.

Verwijder kleine steentjes of andere voorwerpen die door gebruik aan de wieltjes zijn blijven hangen. Droog natte of vochtige kogellagers af met een schone doek. Vet de lagers van buitenaf in met een hiertoe geschikt smeermiddel om roestvorming te voorkomen. Bewaar het artikel altijd op een droge plaats.

## Afvalverwerking

Voer het artikel en verpakkingsmaterialen in overeenstemming met actuele lokale voorschriften af. Verpakkingsmaterialen, zoals bv. foliezakjes, horen niet thuis in kinderhanden. Berg het verpakkingsmateriaal buiten het bereik van kinderen op.



Voer de producten en verpakkingen op milieuvriendelijke wijze af.



De recyclingcode dient om verschillende materialen te kenmerken ten behoeve van hergebruik via het recyclingproces.

De code bestaat uit het recyclingsymbool, dat het recyclingproces weerspiegelt, en een getal dat het materiaal identificeert.

## Opmerkingen over garantie en serviceafhandeling

Het product is geproduceerd met grote zorg en onder voortdurende controle. U ontvangt een garantie van drie jaar op dit product, vanaf de datum van aankoop. Bewaar alstublieft uw aankoopbewijs.

De garantie geldt alleen voor materiaal- en fabricagefouten en vervalt bij foutief of oneigenlijk gebruik. Uw wettelijke rechten, met name het garantierecht, worden niet beïnvloed door deze garantie.

In geval van reclamaties dient u zich aan de beneden genoemde service-hotline te wenden of zich per e-mail met ons in verbinding te zetten.

Onze servicemedewerkers zullen de verdere handelswijze zo snel mogelijk met u afspreken.

Wij zullen u in ieder geval persoonlijk te woord staan.

De garantieperiode wordt na eventuele reparaties en op basis van de garantie, wettelijke garantie of coulance niet verlengd. Dit geldt ook voor vervangen en gerepareerde delen.

Na afloop van de garantieperiode dienen eventuele reparaties te worden betaald.

IAN: 345904\_2004

**BE** Service België

Tel.: 070 270 171 (0,15 EUR/Min.)

E-Mail: [deltasport@lidl.be](mailto:deltasport@lidl.be)

**NL** Service Nederland

Tel.: 0900 0400223 (0,10 EUR/Min.)

E-Mail: [deltasport@lidl.nl](mailto:deltasport@lidl.nl)

Herzlichen Glückwunsch!

Mit Ihrem Kauf haben Sie sich für einen hochwertigen Artikel entschieden. Machen Sie sich vor der ersten Verwendung mit dem Artikel vertraut.



**Lesen Sie hierzu aufmerksam die nachfolgende Gebrauchsanweisung.**

Benutzen Sie den Artikel nur wie beschrieben und für die angegebenen Einsatzbereiche. Bewahren Sie diese Gebrauchsanweisung gut auf. Händigen Sie alle Unterlagen bei Weitergabe des Artikels an Dritte ebenfalls mit aus.

## Lieferumfang

- 1 x Alu-Scooter (inklusive Tragegurt)
- 1 x Innensechskant-Schlüssel
- 1 x Gebrauchsanweisung

## Technische Daten

Maximale Belastung: Klasse A - 100 kg



Maximale Belastung: 100 kg

Lenkerhöhe: verstellbar von ca. 75 - 93 cm

Maße aufgeklappt:

ca. 82 x 36,5 x 93 cm (L x B x H)

Maße zusammengeklappt:

ca. 72 x 12 x 26 cm (L x B x H)

Trittlfläche: ca. 10,5 x 56 cm (B x L)

Gewicht: ca. 3,48 kg

Rollen: ø 145 mm

Lager: ABEC 7



Herstellungsdatum (Monat/Jahr):

11/2020

## Bestimmungsgemäße Verwendung

Dieser Artikel ist kein Spielzeug, sondern ein Freizeitprodukt. Der Artikel beinhaltet Kleinteile, die von Kindern verschluckt werden können und erfordert Konzentration sowie gute motorische Fähigkeiten.

Dieser Artikel ist für den privaten Gebrauch im Außenbereich mit einer maximalen Belastung von 100 kg konstruiert worden.

Dieser Artikel ist nicht für Sprünge geeignet.

Dieser Artikel darf nicht auf öffentlichen Straßen eingesetzt werden. Informieren Sie sich vor der Verwendung über die gesetzlichen Bestimmungen.



## Sicherheitshinweise

### WARNUNG!

**Erstickungsgefahr für Kinder!  
Lassen Sie Kinder nicht unbeaufsichtigt mit dem Verpackungsmaterial oder dem Artikel spielen.**

### Verletzungsgefahr!

- Der Aufbau des Artikels sollte aufgrund vorhandener Kleinteile stets durch Erwachsene erfolgen!
- Der Artikel darf nur von einer Person zur gleichen Zeit verwendet werden.
- Prüfen Sie den Artikel vor jedem Gebrauch auf Beschädigungen oder Abnutzungen. Kontrollieren Sie stets den festen Sitz aller Verbindungselemente und Verschlusssteile wie den Klappmechanismus und die Höhenverstellung der Lenksäule. Der Artikel darf nur in einwandfreiem Zustand verwendet werden!
- Vergewissern Sie sich, dass Schrauben und Muttern ihre Selbstsperreigenschaft bewahren.
- Ändern Sie den Artikel nicht so ab, dass Sie unter Umständen Ihre Sicherheit gefährden.
- Verwenden Sie den Artikel nicht im Innenbereich. Auf glatten Oberflächen wie Laminat, Parkett, Holzdielen, Fliesen usw. können die Reifen ihren Halt verlieren und wegrutschen.



### Gefahr von Quetschungen der Finger!

- Achten Sie beim Aus- und Einklappen des Artikels auf Quetsch- und Scherstellen.
  - Tragen Sie stets geeignete Schutzvorrichtungen (Helm, Hand-, Handgelenk-, Ellbogen- und Knie-schützer) sowie Schuhe!
- Nehmen Sie immer Rücksicht auf andere Personen!
- Verwenden Sie den Artikel nur auf geeigneten Oberflächen, die eben, sauber und trocken sind. Fahren Sie möglichst abseits von anderen Verkehrsteilnehmern. Meiden Sie abschüssiges Gelände, Treppen und offene Gewässer.



- Fahren Sie nie bei Dunkelheit oder schlechten Sichtverhältnissen.
- Bei Dauergebrauch wird die Bremse heiß. Berühren Sie diese vor dem Abkühlen nicht, um Verbrennungen zu vermeiden.
- Lassen Sie Ihr Kind den Artikel nicht unbeaufsichtigt benutzen, da Kinder die potenziellen Gefahren nicht einschätzen können.

## Vermeidung von Sachschäden!

- Meiden Sie Wasser, Öl, Schlaglöcher und sehr raue Oberflächen.

## Montage

### (Bilder gelten beispielhaft für alle Artikelvarianten)

Der Artikel wird im Transportzustand zusammengeklappt geliefert.

Um ihn in Fahrbereitschaft zu versetzen, gehen Sie folgendermaßen vor:

### Ausklappen (Abb. A)

1. Schieben Sie den Sicherungshebel (1) nach oben und halten Sie ihn.
2. Ziehen Sie den Hebel (2) nach oben, lassen Sie danach den Sicherungshebel (1) los und klappen Sie die Lenksäule (3) nach vorne, bis diese einrastet.

### Griffe montieren (Abb. B)

1. Lösen Sie die Griffe (4) aus den Halterungen (5).
2. Heben Sie die Verschlussklappe (6).
3. Drücken Sie die Arretierknöpfe (7) an den Griffen (4) herunter und schieben Sie die Griffe (4) auf beiden Seiten in das T-Rohr (8) der Lenksäule (3). Die Arretierknöpfe (7) müssen hörbar in die vorgesehenen Bohrungen (9) einrasten.
4. Drücken Sie die Verschlussklappe (6) über die Arretierknöpfe (7) herunter.

**Hinweis: Ziehen Sie die Befestigungsschrauben der Verschlussklappe regelmäßig fest nach.**

## Lenksäulenhöhe einstellen

### (Abb. C)

**Die Lenksäule kann auf vier verschiedene Höhen eingestellt werden.**

**Der Artikel darf nur verwendet werden, wenn der Arretierknopf in eine der vier vorgesehenen Bohrungen eingerastet ist und die Lenksäule anschließend mit dem Schnellverschluss gesichert wird!**

1. Lösen Sie den Schnellverschluss (10) an der Lenksäule (3).
2. Ziehen Sie die Lenksäule (3) nach oben, bis der Arretierknopf (11) in eine der vier Bohrungen (12) einrastet.
3. Sichern Sie die Lenksäule (3) durch Feststellen des Schnellverschlusses (10).

### Lenkkopflager (Abb. D)

Bei Auslieferung des Artikels ist das Lenkkopflager (13) voreingestellt. Sollte der Lenker nach einiger Zeit zu viel Spiel haben oder zu schwergängig werden, lassen Sie das Lenkkopflager (13) von einem Fachhändler oder einem Fahrradgeschäft einstellen.

## Artikel in den Transportzustand versetzen (Abb. E)

1. Lösen Sie den Schnellverschluss (10) an der Lenksäule (3) und drücken Sie den Arretierknopf (11).
2. Schieben Sie die Lenksäule (3) bis ganz nach unten und stellen Sie den Schnellverschluss (10) fest.
3. Heben Sie die Verschlussklappe (6).
4. Drücken Sie die Arretierknöpfe (7) der Griffe und ziehen Sie die Griffe (4) aus dem T-Rohr (8).
5. Befestigen Sie die Griffe in den Halterungen (5).
6. Schließen Sie die Verschlussklappe (6) wieder.
7. Schieben Sie den unteren Sicherungshebel (1) nach oben und halten Sie ihn. Ziehen Sie den Hebel (2) nach oben, lassen Sie danach den Sicherungshebel (1) los.
8. Drücken Sie die Lenksäule (3) in Richtung Deck (14), bis diese einrastet.

## Verwendung

### Fahren, Bremsen, Abstellen

#### (Abb. F)

- Klappen Sie den Ständer (16) ein, bevor Sie den Artikel verwenden.
- Zum Fahren stellen Sie ein Bein auf das Deck (14) und geben Sie mit dem anderen Bein durch regelmäßiges Abstoßen Schwung.
- Zum Bremsen auf das Bremsblech (15) treten.
- Zum Abstellen den Ständer (16) ausklappen. Der Artikel darf nur auf ebenem Untergrund abgestellt werden.

## Wartung

### Austausch der Rollen (Abb. G)

#### Wichtig!

**Beachten Sie das Kapitel „Technische Daten“. Rollen, die einen anderen Durchmesser haben, können die Fahreigenschaften verändern und unter Umständen zu einer Gefährdung des Nutzers führen.**

**Verwenden Sie keine Rollen, die sich nicht einwandfrei einbauen lassen. Bauen Sie niemals größere Rollen ein als die ursprünglichen Rollen des Artikels.**

Rollen nutzen sich ab. Diese Abnutzung ist von vielen Faktoren, wie zum Beispiel dem Boden, der Größe und dem Gewicht des Benutzers, den Wetterbedingungen, dem Material der Rollen und von deren Härte, abhängig.

Daher ist es notwendig, sie hin und wieder auszutauschen.

1. Lösen Sie die Achsschrauben (17) mit zwei Innensechskantschlüsseln Größe 5.
2. Ziehen Sie die Achsschrauben (17) heraus und entfernen Sie die Rolle (18).
3. Bauen Sie die neue Rolle (18) wieder ein und befestigen Sie diese mit den Achsschrauben (17).

#### Nach dem Austausch:

**Wenn die Rolle nach dem Austausch seitlich schleift, nicht verwenden!**

**Vergewissern Sie sich, dass alle Schrauben nach den ersten Fahrminuten noch fest sind und sich nichts gelöst oder gelockert hat.**

**Spannen Sie die Rolle noch einmal, um sicherzustellen, dass sie ruhig läuft und die Lager keine Geräusche machen.**

### Austausch der Kugellager

#### (Abb. H)

1. Bauen Sie die Rollen (18), wie im Abschnitt „Austausch der Rollen“ beschrieben, aus.
2. Hebeln Sie mit einem Innensechskantschlüssel ein Lager (19) heraus.
3. Entfernen Sie den Abstandshalter (20) aus der Rolle (18) und drehen Sie diese um.
4. Hebeln Sie das andere Lager (19) mit einem Innensechskantschlüssel heraus.
5. Drücken Sie ein neues Lager (19) ein. Drehen Sie die Rolle (18) um, setzen Sie den Abstandshalter (20) ein und drücken Sie anschließend ein zweites neues Lager (19) ein.
6. Befestigen Sie die Rolle (18) wieder, wie im Abschnitt „Austausch der Rollen“ beschrieben.

### Lagerung, Reinigung

Nach Gebrauch des Artikels empfehlen wir gründliches Reinigen und Trocknen.

Entfernen Sie kleine Steinchen oder andere Gegenstände, die unter Umständen an den Rollen hängen geblieben sind. Nasse oder feuchte Kugellager mit einem sauberen Tuch trocknen.

Fetten Sie die Lager mit einem geeigneten Lagerfett von außen ein, um äußere Rostbildung zu vermeiden. Bewahren Sie den Artikel stets an einem trockenen Ort auf.

### Hinweise zur Entsorgung

Entsorgen Sie den Artikel und die Verpackungsmaterialien entsprechend aktueller örtlicher Vorschriften. Verpackungsmaterialien wie z.B. Folienbeutel gehören nicht in Kinderhände. Bewahren Sie das Verpackungsmaterial für Kinder unerreichbar auf.



Entsorgen Sie den Artikel und die Verpackung umweltschonend.



Der Recycling-Code dient der Kennzeichnung verschiedener Materialien zur Rückführung in den Wiederverwertungskreislauf (Recycling).

Der Code besteht aus dem Recyclingsymbol  
– das den Verwertungskreislauf widerspiegeln  
soll – und einer Nummer, die das Material  
kennzeichnet.

## **Hinweise zur Garantie und Serviceabwicklung**

Der Artikel wurde mit großer Sorgfalt und unter  
ständiger Kontrolle produziert. Sie erhalten auf  
diesen Artikel drei Jahre Garantie ab Kaufdatum.

Bitte bewahren Sie den Kassenbon auf.

Die Garantie gilt nur für Material- und  
Fabrikationsfehler und entfällt bei miss-  
bräuchlicher oder unsachgemäßer Behandlung.

Ihre gesetzlichen Rechte, insbesondere die  
Gewährleistungsrechte, werden durch diese  
Garantie nicht eingeschränkt.

Bei etwaigen Beanstandungen wenden Sie sich  
bitte an die unten stehende Service-Hotline oder  
setzen Sie sich per E-Mail mit uns in Verbindung.  
Unsere Servicemitarbeiter werden das weitere  
Vorgehen schnellstmöglich mit Ihnen abstimmen.  
Wir werden Sie in jedem Fall persönlich beraten.

Die Garantiezeit wird durch etwaige  
Reparaturen aufgrund der Garantie, gesetzlicher  
Gewährleistung oder Kulanz nicht verlängert.

Dies gilt auch für ersetzte und reparierte Teile.

Nach Ablauf der Garantie anfallende  
Reparaturen sind kostenpflichtig.

IAN: 345904\_2004

### **DE** Service Deutschland

Tel.: 0800-5435111

E-Mail: [deltasport@lidl.de](mailto:deltasport@lidl.de)

### **AT** Service Österreich

Tel.: 0820 201 222 (0,15 EUR/Min.)

E-Mail: [deltasport@lidl.at](mailto:deltasport@lidl.at)

### **CH** Service Schweiz

Tel.: 0842 665566 (0,08 CHF/Min.,

Mobilfunk max. 0,40 CHF/Min.)

E-Mail: [deltasport@lidl.ch](mailto:deltasport@lidl.ch)

**DELTA-SPORT HANDELSKONTOR GMBH**

Wragekamp 6 • DE-22397 Hamburg  
GERMANY



11/2020

Delta-Sport-Nr.: AS-5937

---

IAN 345904\_2004