

SKSO 16 A1

IAN: 421027_2201

(DE) BLUETOOTH®-ON-EAR-KOPFHÖRER

Dieses Informationsblatt ist fester Bestandteil der Bedienungsanleitung. Bewahren Sie es zusammen mit der Bedienungsanleitung gut auf. Händigen Sie alle Unterlagen bei Weitergabe des Produkts an Dritte mit aus. Lesen Sie vor der Verwendung die Bedienungsanleitung und beachten Sie insbesondere die darin enthaltenen Sicherheitshinweise.

Laden Sie den Akku voll auf, bevor Sie das Gerät benutzen. Beachten Sie dazu die Anweisungen in der Kurzanleitung.

(GB) BLUETOOTH® ON-EAR HEADPHONES

This information sheet is an integral component of the user instructions. Keep it safe together with the user instructions. If you pass on the product to a third party, include all documents. Read the user instructions before use and please take note in particular of the safety information they contain.

Charge the battery fully before using the device. Please follow the instructions in the quick reference guide.

(FR) CASQUE BLUETOOTH® SUPRA-AURICULAIRE

Cette fiche d'information fait partie intégrante du présent mode d'emploi. Conservez-la bien de concert avec le mode d'emploi. En cas de transmission du produit à des tiers, remettez également l'ensemble des documents. Avant toute utilisation, lisez le mode d'emploi et tenez particulièrement compte des consignes de sécurité qu'il contient.

Chargez complètement la batterie avant d'utiliser l'appareil. Tenez compte à ce sujet des instructions de la notice succincte.

(NL) BLUETOOTH® ON-EAR KOPTELEFOON

Dit inlichtingenblad maakt onderdeel uit van de handleiding. Bewaar dit blad en de handleiding goed. Wanneer het product aan een ander wordt overgedragen, dient u alle documenten mee te geven. Lees de meegeleverde handleiding vóór gebruik en neem daarbij de daarin opgenomen veiligheidsinstructies bijzonder goed door.

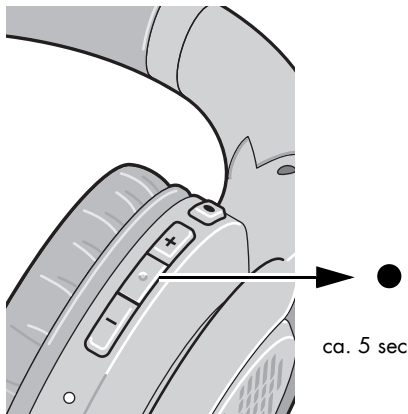
Laad de accu volledig op alvorens het apparaat te gebruiken. Let daarbij op de aanwijzingen in de korte handleiding.

PL SŁUCHAWKI NAUSZNE BLUETOOTH®

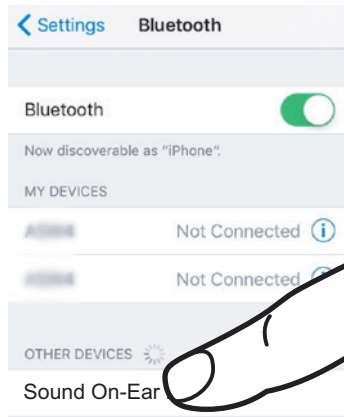
Niniejsza karta informacyjna stanowi integralną część instrukcji obsługi. Należy ją przechowywać wraz z instrukcją obsługi. W przypadku przekazania dokumentów osobom trzecim należy upewnić się, że zestaw jest kompletny. Przed użyciem przeczytać instrukcję obsługi i zwrócić szczególną uwagę na zawarte w niej instrukcje bezpieczeństwa.

Przed przystąpieniem do korzystania z urządzenia należy całkowicie naładować akumulator. W tym zakresie należy stosować się do informacji umieszczonych w skróconej instrukcji obsługi.

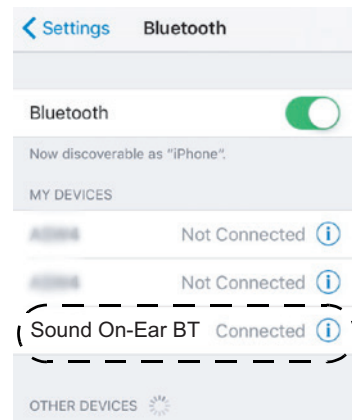
1



2



3



 **Lieferant / Supplier / Fournisseur / Leverancier / Dostawca**

HOYER Handel GmbH / Kühnehöfe 12 / 22761 Hamburg
DEUTSCHLAND / GERMANY / ALLEMAGNE / DUISLAND / NIEMCY

SKSO 16 A1

IAN: 421027_2201

IT CUFFIE ON-EAR BLUETOOTH®

Questa scheda informativa è parte integrante del manuale d'uso. Conservarla accuratamente insieme al manuale d'uso. In caso di cessione del prodotto a terzi accludere tutta la documentazione. Prima dell'utilizzo leggere il manuale d'uso e osservare in particolare le istruzioni per la sicurezza in esse contenute.

Caricare completamente la batteria prima di usare l'apparecchio. Attenersi alle indicazioni delle istruzioni brevi.

HU BLUETOOTH® FEJHALLGATÓ

Ez a tájékoztató a kezelési útmutató elválaszthatatlan része. Kérjük, őrizze meg a kezelési útmutatóval együtt. A termék harmadik fél részére történő átadása esetén adjon át minden dokumentumot. A kezelési útmutató használata előtt olvassa el és vegye figyelembe az abban leírt biztonsági előírásokat.

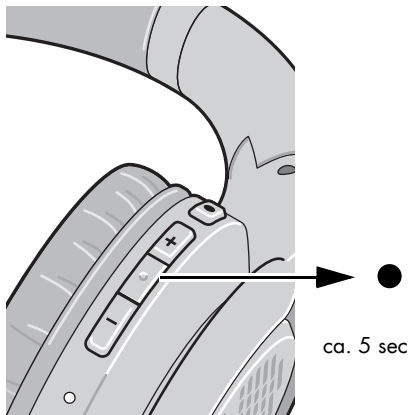
Töltse fel teljesen az akkumulátort, mielőtt használatba venné a készüléket. Ehhez vegye figyelembe a rövid útmutatóban szereplő utasításokat is.

SI NAUŠESNE SLUŠALKE BLUETOOTH®

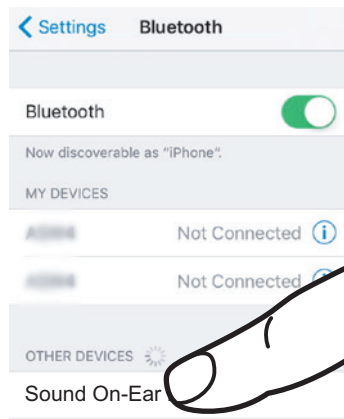
Ta informativni list je sestavni del navodil za uporabo. Shranite ga skupaj z navodili za uporabo. Če izdelek izročite tretji osebi, ji izročite tudi vso dokumentacijo. Pred uporabo preberite navodila za uporabo in še posebej upoštevajte varnostne napotke v njih.

Pred uporabo naprave baterijo povsem napolnite. Sledite navodilom v hitrem vodniku.

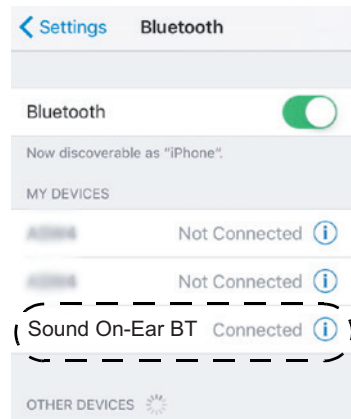
1



2



3



Fornitore / Szállító / Dobavitelj

HOYER Handel GmbH / Kühnehöfe 12 / 22761 Hamburg

GERMANIA / NÉMETORSZÁG / NEMČUJ!

06/2022 ID: SKSO 16 A1_22_V1.1

SKSO 16 A1

IAN: 421027_2201

CZ SLUCHÁTKA NA UŠI BLUETOOTH®

Tento leták je pevnou součástí návodu k použití. Uchovejte ho společně s návodem k použití. Při předání výrobku třetím stranám přiložte všechny podklady. Před použitím si přečtěte návod k použití a dbejte zejména obsažených bezpečnostních pokynů.

Baterii zcela nabijte, než budete přístroj používat. Dodržujte pokyny v průvodci rychlým startem.

SK SLÚCHADLÁ ON-EAR BLUETOOTH®

Tento informačný leták je pevnou súčasťou návodu na obsluhu. Uchovajte si ho spolu s návodom na obsluhu. Pri postúpení produktu tretej osobe odovzdajte spolu s ním všetky podklady. Pred použitím si prečítajte návod na obsluhu a dodržiavajte predovšetkým bezpečnostné upozornenia, ktoré sú v ňom uvedené.

Pred tým, ako začnete prístroj používať, úplne nabite akumulátor. Prečítajte si k tomu pokyny v stručnom návode.

ES AURICULARES DE DIADEMA BLUETOOTH®

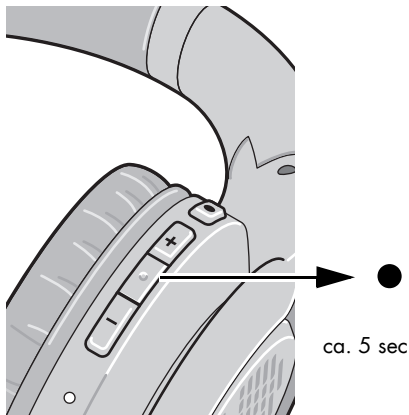
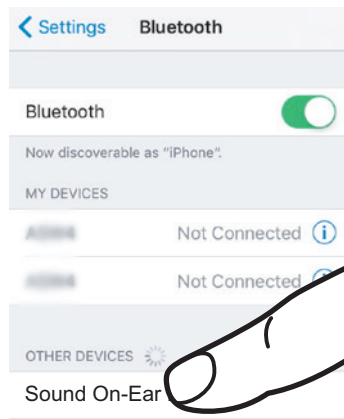
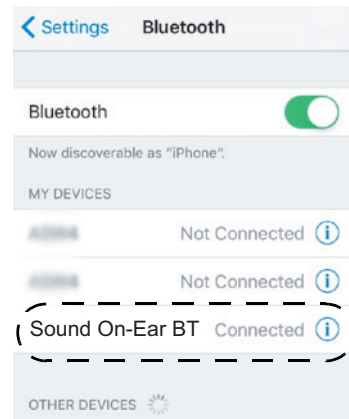
Esta ficha informativa forma parte integrante del manual de instrucciones. Guárdela bien junto con el manual de instrucciones. Entregue todos los documentos con el producto cuando lo ceda a terceros. Antes de usar, lea el manual de instrucciones y tenga en cuenta especialmente las advertencias de seguridad que este contiene.

El aparato no se debe cubrir durante la carga de la batería. Para ello, tenga en cuenta las indicaciones de las instrucciones breves.

DK BLUETOOTH® ON-EAR HOVEDTELEFONER LYD

Dette informationsark er en fast bestanddel af betjeningsvejledningen. Opbevar den altid sammen med betjeningsvejledningen. Overlever alle dokumenter til tredjepart, hvis produktet videregives. Læs betjeningsvejledningen før anvendelse og overhold venligst i særdeleshed de indeholdte sikkerhedsanvisninger.

Oplad batteriet helt, inden du bruger apparatet. Vær derfor opmærksom på anvisningerne i den korte vejledning.

1**2****3**

Dodavatel / Dodávateľ / Distribuidor / Leverandør

HOYER Handel GmbH / Kühnehöfe 12 / 22761 Hamburg

NĚMECKO / NEMECKO / ALEMANIA / TYSKLAND

06/2022 ID: SKSO 16 A1_22_V1.1