



## SHOE RACK

(GB) (CY)

### SHOE RACK

Assembly instructions

(SI)

### REGAL ZA ČEVLJE

Navodilo za sestavljanje

(SK)

### REGÁL NA TOPÁNKY

Montážny návod

(RS)

### POLICA ZA OBUĆU

Uputstvo za montažu

(AL) (MK)

### RAFT KËPUCËSH

Udhëzime montimi

(BG)

### ЕТАЖЕРКА ЗА ОБУВКИ

Ръководство за сглобяване

(HU)

### CIPŐÁLLVÁNY

Szerelési útmutató

(CZ)

### BOTNÍK

Návod k sestavení

(HR)

### POLICA ZA CIPELE

Upute za sastavljanje

(MK)

### ПОЛИЦИ ЗА ЧЕВЛИ

Прирачник за составување

(RO)

### SUPPORT PENTRU ÎNCĂLȚĂMINTE

Instrucțiuni de asamblare

(GR) (CY)

### ΣΤΑΝΤ ΠΑΠΟΥΤΣΙΩΝ

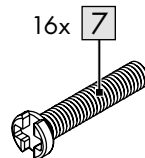
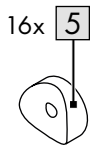
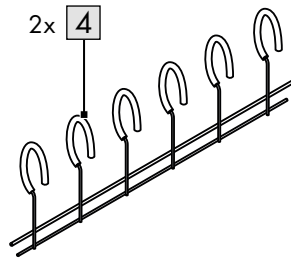
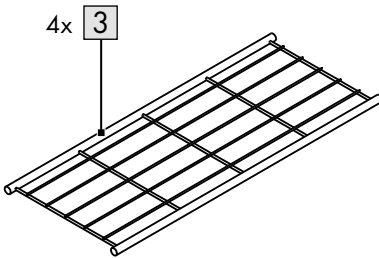
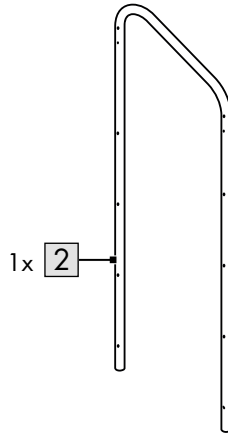
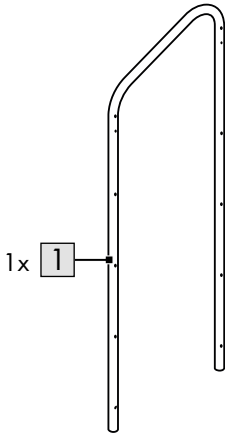
Οδηγίες συναρμολόγησης

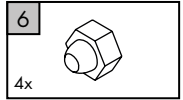
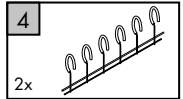
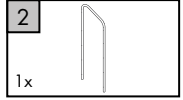
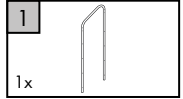
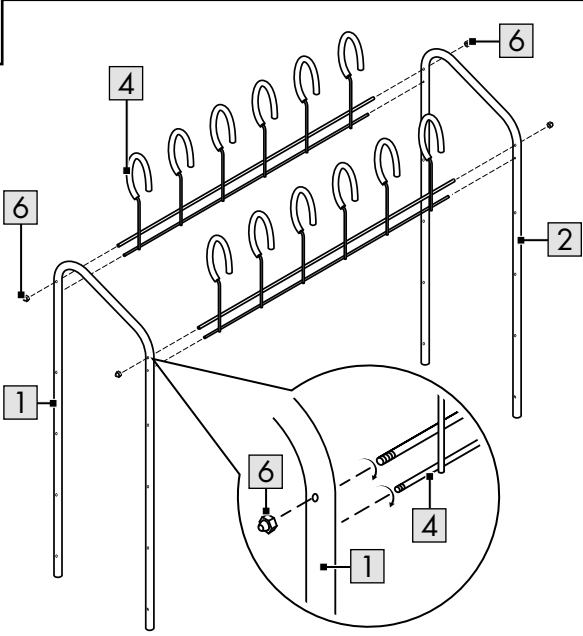
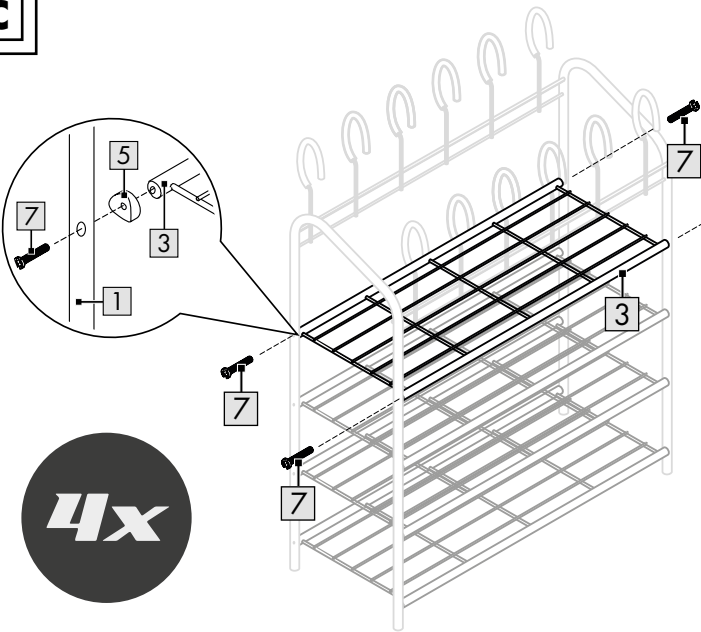
IAN 506350\_2507

(HU) (SI) (CZ) (SK) (HR) (RS)  
(MK) (RO) (BG) (GR) (CY)

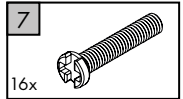
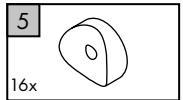
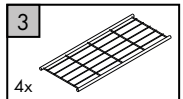


**A**

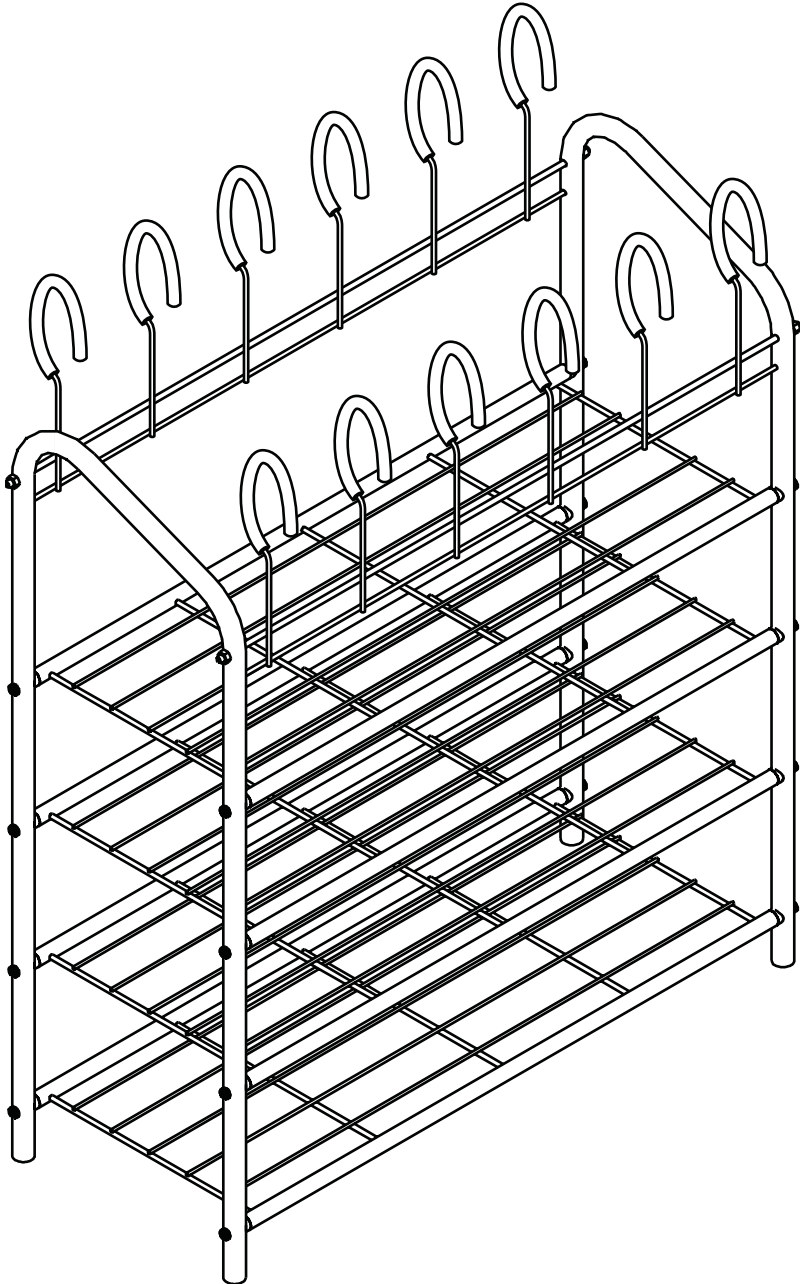


**B****C**

**4x**



D



GB CY

**IMPORTANT, RETAIN FOR FUTURE REFERENCE:  
READ CAREFULLY!**

HU

**FONTOS, KÉSŐBBI HIVATKOZÁSOK CÉLJÁBÓL  
ŐRIZZE MEG: OLVASSA EL FIGYELMESEN!**

SI

**POMEMBNO, SHRANITE ZA KASNEJŠO UPORABO:  
NATANČNO PREBERITE!**

CZ

**DŮLEŽITÉ, UCHOVEJTE PRO POZDĚJŠÍ POUŽITÍ:  
PEČLIVĚ SI PŘEČTĚTE!**

SK

**DÔLEŽITÉ, USCHOVAJTE PRE PRÍPAD POUŽITIA V  
BUDÚCNOSTI: DÔKLADNE SI PREČÍTAJTE POKYNY!**

HR

**VAŽNO, POHRANITI ZA KASNIJE PONOVO  
KORIŠTENJE: PAŽLJIVO ČITAJTE!**

RS

**VAŽNO, SAČUVATI ZA KASNIJE REFERENCE:  
PAŽLJIVO PROČITATI!**

MK

**ВАЖНО, ЧУВАЈТЕ ЗА ПОНАТАМОШНА  
УПОТРЕБА: ПРОЧИТАЈТЕ ВНИМАТЕЛНО!**

AL MK

**E RËNDËSISHME, RUAJENI PËR REFERENCË NË TË  
ARDHMEN: LEXONI ME KUJDES!**

RO

**IMPORTANT, A SE PĂSTRA PENTRU CONSULTAREA  
ULTERIOARĂ: A SE CITI CU ATENȚIE!**

BG

**ВАЖНО, ЗАПАЗЕТЕ ЗА ПО-НАТАТЪШНИ  
СПРАВКИ: ПРОЧЕТЕТЕ ВНИМАТЕЛНО!**

GR CY

**ΣΗΜΑΝΤΙΚΟ, ΦΥΛΑΞΤΕ ΩΣΤΕ ΝΑ ΜΠΟΡΕΙΤΕ  
ΝΑ ΑΝΑΤΡΕΞΕΤΕ ΑΝΑ ΠΑΣΑ ΣΤΙΓΜΗ: ΔΙΑΒΑΣΤΕ  
ΠΡΟΣΕΚΤΙΚΑ!**

Congratulations!

You have chosen to purchase a high-quality product. Familiarise yourself with the product before using it for the first time.



### Read the following assembly instructions and the safety information carefully.

Use the product only as described and only for the given areas of application. Store these assembly instructions carefully. When passing the product on to third parties, please also hand over all accompanying documents.

## Package contents

- 1 x shoe rack, disassembled (1-4)
- 1 x assembly materials (5-7)
- 1 x assembly instructions

## Technical data

Dimensions: 69 x 88 x 27cm (W x H x D)

Shoe holder max. load: 12 x 0.5kg

Shelf max load: 4 x 8.5kg



Date of manufacture (month/year):  
12/2025

## Intended use

The product is intended for storing shoes. The article is not intended for commercial use. The article is designed for indoor use.

## Safety instructions



### Danger to life!

- Never leave children unsupervised with the packaging material. Risk of suffocation.



### Risk of injury!

- Before using the product check for correct stability.
- Position the product on an even surface.
- The product may only be used under adult supervision and not as a toy.
- The product is not a toy or a climbing apparatus! Ensure that persons, especially children, do not pull themselves up on the product or lean against it. The product can tip over.

- Check the product for damage or wear before each use. The product may only be used if it is in perfect condition.
- Never stand or sit on the product.

## Assembly

To assemble the product you will need a cross-head screwdriver and a spanner (not included in the package contents).

1. Place the product on a flat, soft surface.

**Warning:** hard surfaces can scratch the product.

2. Assemble the product as shown in Figures B-C.

**Note:** to facilitate assembly, do not tighten the screws too much initially.

3. Place the product on a level surface (Fig. D).

**Note:** tighten all screws.

## Storage, cleaning

When not in use, always store the product clean and dry at room temperature. Clean only with water and wipe dry afterwards with a cloth. **IMPORTANT!** Never clean the product with harsh cleaning agents.

## Disposal



Dispose of the product and packaging materials in accordance with current local regulations. Store the packaging materials (foil bags, for example) out of the reach of children. For further information about disposal of the product no longer needed, contact your local council. Dispose of the product and the packaging in an environmentally friendly manner.



The Recycling Code distinguishes different materials to be returned for recycling. The Code consists of the recycling symbol for the recycling process and a number that identifies the material.

## Service handling

IAN: 506350\_2507



Service Great Britain  
Tel.: 0800 404 7657  
E-Mail: [deltasport@idl.co.uk](mailto:deltasport@idl.co.uk)



Service Cyprus  
Tel.: 8009 4241  
E-Mail: [deltasport@idl.com.cy](mailto:deltasport@idl.com.cy)

Szívvel gratulálunk!

Vásárlásával kiváló minőségű terméket választott.

Használatba vétele előtt ismerkedjen meg a termékkel.



**Figyelmesen olvassa el az alábbi szerelési útmutatót, valamint a biztonsági utasításokat.**

A terméket kizárólag az itt ismertetett módon, a rendeltetésének megfelelően használja. Gondosan őrizze meg a szerelési útmutatót. A termék továbbadásakor adja át az összes kapcsolódó dokumentumot is.

## Csomag tartalma

1 x cipőspolc, szétszerelve (1–4)

1 x szerelőanyag (5–7)

1 x szerelési útmutató

## Műszaki adatok

Méretek: 69 x 88 x 27 cm (Szé x Ma x Mé)

Cipőtartók max. teherbírása: 12 x 0,5 kg

Polcok max. teherbírása: 4 x 8,5 kg



Gyártási dátum (hónap/év):

12/2025

## Rendeltetészerű használat

A termék cipők tárolására szolgál. A termék nem kereskedelmi célú felhasználásra készült.

A termék beltérben való használatra készült.

## Biztonsági utasítások



### Életveszély!

- A gyermekeket soha ne hagyja felügyelet nélkül a csomagolóanyaggal! Fulladásveszély áll fenn.



### Sérülésveszély!

- Használat előtt ellenőrizze, hogy a termék stabil-e.
- A terméket sík felületre kell állítani.
- A termék nem gyermekjáték, csak felnőtt közvetlen felügyelete mellett használható.

- A termék nem mászóalkalmatosság és nem játékszer! Gondoskodjon arról, hogy a termékre senki se álljon fel, és azon senki se húzódkodjon fel, különösen a gyerekek ne. A termék felborulhat.
- Minden használat előtt ellenőrizze a termék épységét, illetve elhasználódását. A terméket csak kifogástalan állapotban szabad használni.
- Soha ne üljön és ne álljon rá a termékre.

## Összeszerelés

A termék összeszereléséhez szüksége lesz egy keresztféjes csavarhúzóra és egy csavarkulcsra (ezeket a csomag nem tartalmazza).

1. Tegye a terméket egy egyenletes, puha felületre.

**Figyelmeztetés:** a kemény felületek megkarcolhatják a terméket.

2. A B–C ábrák szerint szerelje össze a terméket.

**Megjegyzés:** az összeszerelés könnyebben elvégezhető, ha először nem húzza meg erősen a csavarokat.

3. Állítsa a terméket vízszintes talajra (D ábra).

**Megjegyzés:** húzzon meg minden csavart.

## Tárolás, tisztítás

A terméket mindig száraz, tiszta és szobahőmérsékletű helyen tárolja, ha azt nem használja.

Csak vízzel tisztítsa, majd törölkendővel törölje szárazra.

**FONTOS!** Ne használjon éles tisztítószeret a tisztításhoz.

## Tudnivalók a

## hulladékkezelésről



A terméket és a csomagolóanyagokat a hatályos helyi előírásoknak megfelelően semmisítse meg. A csomagolóanyagokat (például fóliatasakokat) tartsa távol a gyermekektől. Az elhasználadott termék ártalmatlanításával kapcsolatos további információkat a települési vagy városi önkormányzattól tudhatja meg. A terméket és a csomagolást környezetkímélő módon kell ártalmatlanítani.



Az újrahasznosítási kód az újrafelhasználási ciklusba való visszavezetésre (újrahasznosítás) szánt különböző anyagok azonosítására szolgál. A kód az újrahasznosítási ciklus újrahasznosítási szimbólumából és az anyagot azonosító számból áll.

## **A szerviz lebonyolítása**

IAN: 506350\_2507

**HU** Szerviz Magyarország  
Tel.: 06800 21225  
E-Mail: [deltasport@lidl.hu](mailto:deltasport@lidl.hu)

Čestitamo!

Z nakupom ste se odločili za visokokakovosten izdelek. Pred prvo uporabo se seznanite z izdelkom.



### **V ta namen natančno preberite naslednja navodila za sestavljanje in varnostne napotke.**

Izdelek uporabljajte, kot je opisano, in za navedena področja uporabe. Ta navodilo za sestavljanje skrbno hranite. Če boste izdelek predali tretjim osebam, zraven priložite vso dokumentacijo.

## **Obseg dobave**

- 1 x regal za čevlje, razstavljen (1-4)
- 1 x montažni material (5-7)
- 1 x navodilo za sestavljanje

## **Tehnični podatki**

Mere: 69 x 88 x 27 cm (Š x V x G)

Maks. obremenitev nosilca za čevlje:  
12 x 0,5 kg

Maks. obremenitev police: 4 x 8,5 kg



Datum izdelave (mesec/leto):  
12/2025

## **Namenska uporaba**

Izdelek je namenjen za shranjevanje čevljev. Izdelek ni namenjen za komercialno uporabo. Izdelek je zasnovan za uporabo v notranjih prostorih.

## **Varnostni napotki**



### **Smrtna nevarnost!**

- Otrok nikoli ne pustite brez nadzora z embalažnim materialom. Obstaja nevarnost zadušitve.



### **Nevarnost telesnih poškodb!**

- Pred uporabo izdelka pazite na pravilno stabilnost.
- Izdelek postavite na ravno podlago.
- Izdelek se sme uporabljati le pod nadzorom odraslih oseb in ne kot igrača.
- Izdelek ni pripomoček za plezanje ali igrača! Prepričajte se, da se osebe, zlasti otroci, ne vzpenjajo ali naslanjajo na izdelek. Izdelek se lahko prevrne.

- Pred vsako uporabo preverite, ali je izdelek poškodovan oz. obrabljen. Izdelek smete uporabljati le, če je v brezhibnem stanju.
- Nikoli ne stopite ali se usedite na izdelek.

## **Montaža**

Za montažo izdelka potrebujete križni izvijač in viličasti ključ (nista v obsegu dobave).

1. Izdelek položite na ravno in mehko podlago.

**Opozorilo:** Na trdih podlagah se lahko izdelek opraska.

2. Izdelek sestavite tako, kot prikazujeta sliki B in C.

**Napotek:** Zaradi lažjega sestavljanja vijakov na začetku ne privijte premočno.

3. Izdelek postavite vodoravno (slika D).

**Napotek:** Trdno privijte vse vijake.

## **Shranjevanje, čiščenje**

Če izdelka ne uporabljate, ga shranite na suho, čisto mesto pri sobni temperaturi. Čistite le z vodo in nato do suhega obrišite s krpo za čiščenje. POMEMBNO! Nikoli ne čistite z ostrimi čistilnimi sredstvi.

## **Napotki za odlaganje v smeti**



Izdelek in embalažni material zavrzite v skladu z veljavnimi lokalnimi predpisi.

Embalažni material (kot so npr. vrečke iz folije) hranite izven dosega otrok. Druge informacije o odstranjevanju odsluženega izdelka med odpadke lahko dobite pri svoji občinski ali mestni upravi. Izdelek in embalažo zavrzite okolju prijazno.



Koda za recikliranje je namenjena označevanju različnih materialov za vrnitev v cikel recikliranja. Koda je sestavljena iz simbola recikliranja za cikel recikliranja in številke, ki označuje material.

## **Napotki za garancijo in izvajanje servisne storitve**

IAN: 506350\_2507



Servis Slovenija

Tel.: 080 080917

E-Mail: [deltasport@idl.si](mailto:deltasport@idl.si)

## Garancijski list

1. S tem garancijskim listom DELTA-SPORT HANDELSKONTOR GMBH jamčimo, da bo izdelek v garancijskem roku ob normalni in pravilni uporabi brezhibno deloval in se zavezujemo, da bomo ob izpolnjenih spodaj navedenih pogojih odpravili morebitne pomanjkljivosti in okvare zaradi napak v materialu ali izdelavi oziroma po svoji presoji izdelek zamenjali ali vrnili kupnino.
2. Garancija je veljavna na ozemlju Republike Slovenije.
3. Garancijski rok za proizvod je 2 leta od datuma izročitve blaga. Datum izročitve blaga je razviden iz računa.
4. Če izdelek ne izpolnjuje specifikacij ali nima lastnosti, navedenih v garancijskem listu ali oglaševalskem sporočilu, lahko potrošnik najprej zahteva odpravo napak. O napaki mora potrošnik obvestiti proizvajalca ali pooblaščen servis (kontaktna številka in elektronski naslov navedena zgoraj) in zahtevati odpravo napak. Kupec je dolžan ob uveljavljanju zahtevka predložiti garancijski list in račun, kot potrdilo in dokazilo o nakupu ter dnevu izročitve blaga. Svetujemo vam, da pred tem natančno preberete navodila o sestavi in uporabi izdelka.
5. Rok za odpravo napake je 30 dni od dneva, ko je proizvajalec ali pooblaščen servis prejel zahtevo za odpravo napake. Če napake v tem roku niso odpravljene, mora proizvajalec potrošniku brezplačno zamenjati blago z enakim, novim in brezhibnim blagom. Rok se lahko zaradi narave in kompleksnosti blaga, narave in resnosti neskladnosti ter napora, ki je potreben za dokončanje popravila ali zamenjave podaljša za najkrajši čas, ki je potreben za dokončanje popravila, vendar največ za 15 dni. O številu dni podaljšane roka in razlogih za podaljšanje mora biti potrošnik obveščen pred potekom 30 dnevnega roka za odpravo napak.
6. Če v roku 30 dni oz. v primeru podaljšanja v roku 45 dni blago ni popravljeno ali blago ni zamenjano z novim, lahko potrošnik od proizvajalca zahteva vračilo celotne kupnine ali zahteva sorazmerno znižanje kupnine. Sorazmerno znižanje kupnine je sorazmerno zmanjšanju vrednosti blaga, ki ga je potrošnik prejel, v primerjavi z vrednostjo, ki bi jo imelo blago, če bi bilo skladno.
7. Če se neskladnost pojavi v manj kot 30 dneh od dobave blaga, lahko potrošnik ob predložitvi blaga od proizvajalca takoj zahteva vračilo plačanega zneska.
8. Proizvajalec oziroma pooblaščen servis lahko potrošniku za čas popravila blaga, za katero je bila izdana obvezna garancija, zagotovi brezplačno uporabo podobnega blaga. Če proizvajalec potrošniku ne zagotovi nadomestnega blaga v začasno uporabo, ima potrošnik pravico uveljavljati škodo, ki jo je utrpel, ker blaga ni mogel uporabljati od trenutka, ko je zahteval popravilo ali zamenjavo, do njune izvršitve.
9. Stroške za material, nadomestne dele, delo, prenos in prevoz izdelkov, ki nastanejo pri odpravljanju okvar oziroma nadomestitvi blaga z novim, krije proizvajalec.
10. V primeru zamenjave blaga ali zamenjave bistvene dela blaga z novim se potrošniku izda nov garancijski list.
11. V primeru, da proizvod popravljata nepooblaščen servis ali nepooblaščen oseba, kupec ne more uveljavljati zahtevkov iz te garancije.
12. Vzroki za okvaro oziroma nedelovanje izdelka morajo biti lastnosti stvari same in ne vzroki, ki so zunaj proizvajalčeve oziroma prodajalčeve sfere. Kupec ne more uveljavljati zahtevkov iz te garancije, če se ni držal priloženih navodil za sestavo in uporabo izdelka ali če je izdelek kakorkoli spremenjen ali nepravilno vzdrževan.
13. Proizvajalec zagotavlja proti plačilu popravilo, vzdrževanje blaga, nadomestne dele in priklopne aparate vsaj tri leta po poteku garancijskega roka.
14. Obrabni deli oz. potrošni material so izvzeti iz garancije.
15. Vsi potrebni podatki za uveljavljanje garancije in podatki, ki identificirajo blago za katerega velja garancija se nahajajo na dveh ločenih dokumentih (garancijski list, račun).
16. Ta garancija proizvajalca ne izključuje zakonske pravice potrošnika, da zoper prodajalca v primeru neskladnosti blaga brezplačno uveljavlja jamčevalne zahtevke. Ta garancija prav tako ne izključuje pravic potrošnika, ki izhajajo iz obveznega jamstva za skladnost blaga.

Prodajalec: Lidl Slovenija d.o.o. k.d.,  
Pod lipami 1, SI-1218 Komenda

Srdečně blahopřejeme!

Svým nákupem jste se rozhodli pro kvalitní výrobek. Před prvním použitím se prosím seznámte s tímto výrobkem.



### **Pozorně si přečtěte následující návod k sestavení a bezpečnostní pokyny.**

Použijte tento výrobek pouze tak, jak je popsáno, a pro uvedené účely. Dobře si tento návod k sestavení uschovejte. Pokud výrobek předáte třetí osobě, předejte jí i veškerou dokumentaci.

## **Obsah balení**

- 1 x botník, rozložený (1–4)
- 1 x montážní materiál (5–7)
- 1 x návod k sestavení

## **Technické údaje**

Rozměr: 69 x 88 x 27 cm (š x v x hl.)

Max. zatížení držáku na boty: 12 x 0,5 kg

Max. zatížení odkládací plochy: 4 x 8,5 kg



Datum výroby (měsíc/rok):  
12/2025

## **Použití ke stanovenému účelu**

Výrobek je určen k ukládání obuvi.

Výrobek není určen pro podnikatelské účely.

Výrobek je koncipován pro použití v interiéru.

## **Bezpečnostní pokyny**



### **Ohrožení života!**

- Nikdy nenechávejte děti bez dohledu s obalovým materiálem. Existuje nebezpečí udušení.



### **Nebezpečí úrazu!**

- Před použitím výrobku dbejte na správnou stabilitu.
- Výrobek postavte na rovný podklad.
- Výrobek se smí používat pouze pod dohledem dospělých a nikoli jako hračka.
- Výrobek není určen k lezení ani ke hraní! Ujistěte se, že osoby, zejména děti, se na výrobek nevěší, ani se o něj neopírají. Výrobek se může převrhnout.

- Výrobek před každým použitím zkontrolujte, zda není poškozený nebo opotřebený. Výrobek se smí používat pouze v bezvadném stavu.
- Nikdy se na výrobek nestavějte ani nesedejte.

## **Montáž**

Pro montáž výrobku potřebujete křížový šroubovák a klíč na šrouby (nejsou součástí obsahu balení).

1. Položte výrobek na rovný a měkký podklad.

**Upozornění:** Tvrdý podklad by mohl způsobit poškrábání výrobku.

2. Sestavte výrobek tak, jak je znázorněno na obrázcích B–C.

**Upozornění:** Šrouby ze začátku nedotahujte napevno, abyste si usnadnili montáž.

3. Výrobek postavte na rovnou zem (obr. D).

**Upozornění:** Utáhněte všechny šrouby.

## **Uskladnění, čištění**

Pokud výrobek nepoužíváte, skladujte jej vždy suchý a čistý při pokojové teplotě. Čistěte pouze vodou a následně otřete do sucha hadříkem.

**DŮLEŽITÉ!** K čištění nikdy nepoužívejte agresivní čisticí prostředky.

## **Pokyny k likvidaci**



Výrobek a obalové materiály likvidujte podle aktuálních místních předpisů.

Uchovávejte obalové materiály (jako např. fóliové sáčky) nedostupné pro děti.

O možnostech likvidace vysloužilého výrobku se informujte u Vaší obecní nebo městské správy.

Výrobek a obaly likvidujte ekologicky.



Recyklační kód slouží ke značení různých materiálů pro proces opětovného zhodnocení (recyklace). Kód sestává ze symbolu recyklace, který má odrážet proces zhodnocení, a čísla, které označuje materiál.

## **Průběh služby**

IAN: 506350\_2507

 Servis Česko

Tel.: 800 143 873

E-Mail: [deltasport@idl.cz](mailto:deltasport@idl.cz)

Blahoželáme!

Svojím nákupom ste sa rozhodli pre kvalitný výrobok. Pred prvým použitím sa s výrobkom dôkladne oboznámte.



### **Pozorne si prečítajte tento montážny návod a bezpečnostné pokyny.**

Výrobok používajte len uvedeným spôsobom a na uvedený účel. Tento montážny návod si dobre uschovajte. Pri odovzdávaní výrobku tretej osobe odovzdajte s výrobkom aj všetky podklady.

## **Rozsah dodávky**

- 1 x regál na obuv, rozložený (1 - 4)
- 1 x montážny materiál (5 - 7)
- 1 x montážny návod

## **Technické údaje**

Rozmery: 69 x 88 x 27 cm (š x v x h)

Max. zaťaženie držiaka obuvi: 12 x 0,5 kg  
Maximálne zaťaženie odkladacieho priestoru:  
4 x 8,5 kg



Dátum výroby (mesiac/rok):  
12/2025

## **Použitie podľa určenia**

Výrobok je určený na odkladanie obuvi.  
Výrobok nie je určený pre komerčné použitie.  
Výrobok je koncipovaný pre použitie v interiéri.

## **Bezpečnostné pokyny**



### **Nebezpečenstvo života!**

- Nikdy nenechávajte deti bez dohľadu s obalovým materiálom. Hrozí nebezpečenstvo udusenía.



### **Nebezpečenstvo poranenia!**

- Pred použitím výrobku dbajte na správnu stabilitu.
- Výrobok postavte na rovný podklad.
- Výrobok sa smie používať len pod dohľadom dospelých a nie ako hračka.
- Výrobok nie je preliezačka ani nástroj na hranie! Zabezpečte, aby sa na výrobok nešplhali ani sa oň neopierali žiadne osoby, najmä deti. Výrobok sa môže prevrátiť.

- Pred každým použitím skontrolujte, či výrobok nie je poškodený alebo opotrebovaný. Výrobok sa môže používať len v bezchybnom stave.
- Na výrobok sa nikdy nestavajte ani naň nesadajte.

## **Montáž**

Na montáž výrobku potrebujete krížový skrutkovač a vidlicový kľúč (nie je v rozsahu dodávky).

1. Výrobok položte na rovný a mäkký povrch.

**Upozornenie:** Tvrdé podklady môžu spôsobiť škrabance na výrobku.

2. Výrobok zmontujte tak, ako je znázornené na obrázkoch B - C.

**Upozornenie:** Na uľahčenie montáže skrutky zo začiatku priliší nedoťahujte.

3. Výrobok umiestnite na rovný podklad (obr. D).

**Upozornenie:** Všetky skrutky pevne dotiahnite.

## **Skladovanie, čistenie**

Pri nepoužívaní skladujte výrobok vždy suchý a čistý pri izbovej teplote. Čistite iba vodou a následne utrite dosucha čistiacou handričkou.  
**DÔLEŽITÉ!** Výrobok nikdy nečistite ostrými čistiacimi prostriedkami.

## **Pokyny k likvidácii**



Výrobok a obalový materiál zlikvidujte podľa aktuálnych miestnych predpisov. Obalový materiál (ako napr. fóliové vrecká) uschovajte mimo dosahu detí. Ďalšie informácie o možnostiach likvidácie zastaraného výrobku dostanete na svojej obecnej alebo mestskej správe. Výrobok a obal zlikvidujte ekologicky.



Recyklačný kód slúži na označenie rôznych materiálov za účelom vrátenia do kolobehu opätovného používania (recykliácia). Kód pozostáva z recyklačného symbolu pre zobrazenie kolobehu opätovného používania a čísla, ktoré označuje materiál.

## **Priebeh servisu**

IAN: 506350\_2507



Servis Slovensko

Tel.: 0850 232001

E-Mail: deltasport@idl.sk

Čestitamo!

Ovom kupnjom odlučili ste se za visokokvalitetan proizvod. Upoznajte se s proizvodom prije prve upotrebe.



### **Stoga pažljivo pročitajte sljedeće upute za sastavljanje i sigurnosne napomene.**

Koristite se proizvodom samo na način kako je ovdje opisano i u navedene svrhe. Dobro čuvajte ove upute za sastavljanje. Ako proizvod predajete drugim osobama, svakako im predajte i svu dokumentaciju.

## **Opseg isporuke**

- 1 x polica za cipele, rastavljena (1 - 4)
- 1 x materijal za montažu (5 - 7)
- 1 x upute za sastavljanje

## **Tehnički podaci**

- Dimenzije: 69 x 88 x 27 cm (Š x V x D)
- Maks. opterećenost držača za cipele: 12 x 0,5 kg
- Maks. opterećenost police: 4 x 8,5 kg



Datum proizvodnje (mjesec/godina):  
12/2025

## **Namjenska uporaba**

Proizvod je namijenjen za pohranu cipela. Ovaj proizvod nije namijenjen za korištenje u komercijalne svrhe. Osmišljen je za uporabu u unutarnjem području.

## **Sigurnosne napomene**



### **Opasnost po život!**

- Nikad ne ostavljajte djecu da se bez nadzora igraju s ambalažnim materijalom. Jer postoji opasnost od gušenja.



### **Opasnost od ozljeda!**

- Prije korištenja provjerite da je proizvod stabilan.
- Postavite proizvod na ravnu podlogu.
- Proizvod se smije koristiti samo uz nadzor odraslih i ne kao igračka.

- Proizvod nije namijenjen za penjanje ni igru! Pobrinite se da se osobe, pogotovo djeca, ne penju ili naslanjaju na proizvod. Proizvod se može prevrnuti.
- Prije svake upotrebe provjerite je li proizvod oštećen ili istrošen. Proizvod se smije upotrebljavati samo u ispravnom stanju.
- Nikada nemojte stajati ni sjediti na proizvod.

## **Montaža**

Za montažu proizvoda potrebni su isporučeni križni odvijač i odvijač (ne nalaze se u opsegu isporuke).

1. Postavite proizvod na ravnu i meku površinu.
- Upozorenje:** tvrde površine mogu uzrokovati ogrebotine na proizvodu.
2. Montirajte proizvod kako je prikazano na slikama B - C.

**Napomena:** vijke najprije nemojte pritezati prejako radi lakše montaže.

3. Postavite proizvod ravno na podlogu (sl. D).

**Napomena:** pritegnite sve vijke.

## **Skladištenje, čišćenje**

Kada ne koristite proizvod, čuvajte ga uvijek u suhom i čistom stanju na sobnoj temperaturi. Čistite samo vodom i na kraju osušite krpom za čišćenje.

**VAŽNO!** Proizvod nikad nemojte čistiti oštrim sredstvima za čišćenje.

## **Uputa za zbrinjavanje**




Zbrinite proizvod i ambalažne materijale u skladu s važećim lokalnim propisima. Čuvajte ambalažni materijal (kao što su npr. folijske vrećice) izvan dohvata djece. Za više informacija o zbrinjavanju istrošenog proizvoda obratite se svojoj općinskoj ili gradskoj upravi. Zbrinite proizvod i ambalažu ekološki.



Kod za reciklažu služi za označavanje raznih materijala radi njihova vraćanja u kružni tok za ponovno korištenje (recikliranje). Kod se sastoji od simbola za kružni tok korištenja te broja koji označava materijal.

## Usluge servisa

IAN: 506350\_2507

 Servis Hrvatska

Tel.: 0800 777 999

E-Mail: [deltasport@lidl.hr](mailto:deltasport@lidl.hr)

Srdačno čestitamo!

Ovom kupovinom ste se odlučili za kvalitetan proizvod. Upoznajte se sa proizvodom pre nego što počnete da ga koristite.



### **U tu svrhu pažljivo pročitate sledeće uputstvo za montažu i bezbednosne napomene.**

Proizvod koristiti samo na opisani način i za navedenu oblast primene. Sačuvajte ovo uputstvo za montažu. Kada proizvod predajete trećem licu, priložite i svu dokumentaciju.

## **Obim isporuke**

1 x cipelnik, rastavljen (1–4)

1 x montažni materijal (5–7)

1 x uputstvo za montažu

## **Tehnički podaci**

Dimenzije: 69 x 88 x 27 cm (Š x V x D)

Maks. nosivost nosača za cipele: 12 x 0,5 kg

Maks. nosivost police: 4 x 8,5 kg



Datum proizvodnje (mesec/godina):  
12/2025

## **Namenska upotreba**

Proizvod je namenjen za čuvanje cipela. Ovaj proizvod je namenjen samo za privatnu upotrebu i nije predviđen za komercijalnu upotrebu. Artikel je predviđen za upotrebu u zatvorenom prostoru.

## **Sigurnosne napomene**



### **Opasnost po život!**

- Nikada ne ostavljajte decu bez nadzora s ambalažom. Postoji opasnost od gušenja.



### **Opasnost od povreda!**

- Pre upotrebe artikla vodite računa o pravilnoj stabilnosti.
- Stavite artikal na ravnu površinu.
- Artikel smete koristiti samo uz nadzor odrasle osobe i zabranjeno je koristiti ga kao igračku.

- Proizvod nije naprava za penjanje ili igru! Pobrinite se da se osobe, a posebno deca, ne penju niti naslanjaju na proizvod. Proizvod se može prevrnuti.
- Pre svake upotrebe proverite da li je proizvod oštećen ili pohaban. Proizvod smete da koristite samo ako je u besprekornom stanju.
- Nikada nemojte stajati ili sedeti na proizvodu.

## **Montaža**

Za montažu proizvoda potrebni su vam odvijač sa krstastom glavom i ključ za zavrtnje (nije sadržano u obimu isporuke).

1. Postavite proizvod na ravnu i meku podlogu.

**Pažnja:** Tvrde podloge mogu da ogrebu proizvod.

2. Montirajte proizvod kao što je prikazano na slikama B–C.

**Napomena:** Na početku ne zatežite previše čvrsto zavrtnje kako biste olakšali montažu.

3. Postavite proizvod na ravno tlo (sl. D).

**Napomena:** Čvrsto zategnite sve zavrtnje.

## **Čuvanje, čišćenje**

Kada se ne koristi, proizvod čuvati u suvom i čistom stanju na sobnoj temperaturi. Čistiti samo vodom, a zatim osušiti krpom za čišćenje.

**VAŽNO!** Ne čistiti jakim sredstvima za čišćenje.

## **Napomene u vezi odlaganja u otpad**



Odložite artikal i ambalaže u skladu sa važećim lokalnim propisima. Držite materijale za pakovanje (kao što su kese od folije) van domašaja dece.

Za više informacija o načinu odlaganja dotrajalog artikla obratite se svojoj lokalnoj ili gradskoj upravi. Odložite artikal i pakovanje u skladu s principima za zaštitu životne sredine.



Kod za reciklažu se koristi za označavanje različitih materijala za povratak u ciklus reciklaže. Kod se sastoji od simbola za reciklažu i broja koji identifikuje materijal.

## Postupak za servisiranje

IAN: 506350\_2507

**RS** Servis Srbija  
Tel.: 0800 300 180  
E-Mail: [deltasport@lidl.rs](mailto:deltasport@lidl.rs)

### Uvozi i stavlja u promet:

#### Lidl Srbija KD,

Prva južna radna 3,  
22330 Nova Pazova, Republika Srbija  
Tel.: 0800 300 180,  
E-Mail: [kontakt@lidl.rs](mailto:kontakt@lidl.rs)

### Kako izjaviti reklamaciju?

Molimo Vas:

- da pozovete korisnički servis: 0800 300 180
- pošaljete e-mail na: [kontakt@lidl.rs](mailto:kontakt@lidl.rs)
- posetite najbližu Lidl prodavnicu.

Da bismo osigurali najbržu asistenciju, molimo da sačuvate fiskalni račun i date ga na uvid prilikom izjavljivanja reklamacije.

Lidl i proizvođač nisu u mogućnosti da garantuju obezbeđivanje servisiranja i dostupnost rezervnih delova nakon isteka garantog perioda/perioda saobraznosti. Ukoliko za tim bude potrebe, putem naše Službe za potrošače možete proveriti dostupnost rezervnih delova i opcije za popravku. Hvala na razumevanju.

## GARANCIJA I GARANTNI LIST

Poštovani,

Ovim putem Vas upoznajemo sa Vašim pravima i obavezama koje proističu iz Zakona o zaštiti potrošača, a u pogledu ostvarivanja prava iz garancije.

Ova garancija ni na koji način ne utiče, niti isključuje prava koja kupac ima u skladu sa važećim Zakonom o zaštiti potrošača po osnovu zakonske odgovornosti prodavca za nesaobraznost robe ugovoru koja traje 2 godine od dana kada je roba predata kupcu.

Davalac garancije ovom izjavom preuzima obavezu da kupcima svojih aparata, a pod uslovima definisanim u ovoj izjavi, obezbedi:

- besplatno otklanjanje kvarova u garantnom roku, koji bi nastali kod uobičajene upotrebe ili zbog grešaka u proizvodnji i materijalu, ili
- zamenu aparata, u garantnom roku predviđenim ovom garancijskom izjavom, u slučaju da opravka nije moguća, ili
- ako otklanjanje kvara nije moguće, kupac ima pravo da zahteva od prodavca povrat novca.

Ukupan rok garancije je 3 godine.

Garantni rok počinje da važi od datuma kupovine proizvoda, odnosno od prijema istog od strane kupca, a što se dokazuje fiskalnim računom.

Garancija važi na teritoriji Republike Srbije.

Kupac može da izjavi reklamaciju usmeno u nekom od prodajnih objekata Lidl Srbija KD, odnosno telefonom, pisanim putem ili elektronskim putem na kontakte kompanije Lidl Srbija KD, uz dostavu fiskalnog računa na uvid.

U cilju ispravnog funkcionisanja proizvod se koristi u skladu sa njegovom namenom i Uputstvom za upotrebu.

Na zahtev kupca, koji je izjavljen u garantnom roku, prodavac će izvršiti otklanjanje kvarova i nedostataka na proizvodu u roku predviđenom Zakonom.

### Garantni uslovi:

Pre obraćanja prodavcu za tehničku pomoć, potrebno je proveriti ispravnost instalacije i ostalih potrebnih uslova naznačenih u Uputstvu za upotrebu.

Kupac je dužan da prodavcu preda sve pripadajuće delove proizvoda koje je preuzeo u trenutku kupovine.

### Popravke u roku garancije:

Garancija važi počev od dana kada je roba predata kupcu, a na osnovu fiskalnog odsečka. U istom periodu davalac garancije, odnosno prodavac je u obavezi da otkloni sve tehničke kvarove bez naknade, u zakonskom roku.

### Garancija ne važi u sledećim slučajevima:

1. Ukoliko prodavcu uz aparat nije priložen fiskalni račun sa datumom prodaje.
2. Ukoliko je kvar prouzrokovan udarom грома, strujnim udarom ili sličnim delovanjem spoljne sile na sam uređaj (požar, poplava, naponski udar...).
3. Ukoliko su nastali kvarovi i oštećenja na uređaju posledica delovanja spoljnih uticaja, kao što su: velika vlaga, previsoka i suviše niska temperatura (pucanje cevi usled smrzavanja, oštećenja gumenih delova, rđanje, itd.)
4. Ukoliko proizvod nije korišćen u skladu sa Uputstvom za upotrebu.
5. Ukoliko je proizvod pokušalo da popravi treće neovlašćeno lice.
6. Ukoliko proizvod nije korišćen u skladu sa namenom.
7. Ukoliko je čišćenje i održavanje uređaja urađeno protivno Uputstvu za upotrebu.
8. Ukoliko je proizvod korišćen u profesionalne svrhe.

Naziv proizvoda:	Polica za obuču
Model:	Delta-Sport-Nr.: SR-15887
IAN / Serijski broj:	IAN: 506350_2507
Proizvođač:	DELTA-SPORT HANDELSKONTOR GMBH • Wragekamp 6 • 22397 Hamburg GERMANY
Davalac garancije- uvoznik:	Lidl Srbija KD, Prva južna radna 3, 22330 Nova Pazova, Republika Srbija, Tel.: 0800 300 180, E-Mail: kontakt@lidl.rs
Datum predaje robe potrošaču:	datum sa fiskalnog računa
Uvozi i stavlja u promet:	Lidl Srbija KD, Prva južna radna 3, 22330 Nova Pazova, Republika Srbija, Tel.: 0800 300 180, E-Mail: kontakt@lidl.rs

Честитки!

Се одлучивте да купите одличен производ. Запознајте се со производот пред да го користите.



**Внимателно прочитајте го прирачникот за составување и напомени за безбедност.**

Користете го производот како што е опишано и за наведената намена. Внимателно чувајте го прирачникот за составување. Ако производот го предадете на трето лице, со него предадете ги и сите документи.

## Опсег на испорака

1 x полица за чевли, расклопена (1-4)

1 x материјал за монтажа (5-7)

1 x упатство за склопување

## Технички податоци

Димензии: 69 x 88 x 27 cm (Ш x В x Д)

Макс. оптоварување на држачот за чевли:  
12 x 0,5 kg

Максимално оптоварување на полицата:  
4 x 8,5 kg



Датум на производство  
(месец/година): 12/2025

## Наменета употреба

Производот е наменет за чување на чевли. Производот не е наменет за комерцијална употреба. Производот е дизајниран за внатрешна употреба.

## Безбедносни упатства



**Опасност по живот!**

- Никогаш не ги оставајте децата без надзор со материјалот за пакување. Постои опасност од задушвање.



**Опасност од повреди!**

- Пред да го користите производот, проверете дали е стабилен.
- Поставете го производот на рамна површина.

- Овој производ може да се користи само под надзор на возрасни, а не како играчка.
- Овој производ не е уред за качување или играње! Погрижете се луѓе, особено деца, да не се качуваат или потпираат на производот. Производот може да се преврти.
- Проверете го производот за знаци на оштетување или абеење пред секоја употреба. Производот може да се користи само во совршена состојба.
- Никогаш немојте да седите или да се потпираат на производот.

## Монтажа

За монтажа на производот, ќе ви бидат потребни крстач шрафцигер и клуч (не се вклучени во опсегот на испорака).

1. Поставете го производот на рамна и мека површина

**Внимание:** тврдите површини може да предизвикаат гребнатини на производот.

2. Монтирајте го производот како што е прикажано на сликите В-С.

**Забелешка:** не ги затегнувајте премногу завртките на почетокот за да ја олесните монтажата.

3. Ставете го производот на рамно (сл. D).

**Забелешка:** затегнете ги сите завртки.

## Складирање, чистење

Складирајте го производот сув, чист и на собна температура кога не го користите. Чистете само со вода и потоа избришете со крпа за чистење.

**ВАЖНО!** Не чистете со силни детергенти.

## Напомени за фрлање




Фрлете го производот и материјалите од пакувањето соодветно на тековните локални прописи. Чувајте ги материјалите од пакувањето (како на пр. торбичката од фолија) подалеку од дофат на децата. Дополнителни информации за фрлање на искористениот производ ќе најдете кај општинската или градската администрација. Фрлете го производот и материјалите од пакувањето без да ѝ наштетите на околината.



Кодот за рециклирање служи за препознавање на разни материјали за враќање во циклусот за повторна употреба (рециклирање). Кодот се состои од симбол за рециклирање за циклусот за употреба и од број што го означува материјалот.

## Сервисирање

МБП: 506350\_2507

 Корисничка служба за Северна Македонија  
Тел.: 0800 90698  
Е-пошта: [deltasport@lidl.mk](mailto:deltasport@lidl.mk)

Urime!

Me blerjen tuaj keni zgjedhur një artikull me cilësi të lartë. Njihuni me artikullin përpara përdorimit të parë.



### **Lexoni me kujdes udhëzuesin për montimin dhe udhëzimet e sigurisë që vijojnë.**

Përdoreni artikullin vetëm siç përshkruhet dhe për fushat e përdorimit të specifikuar. Ruajeni mirë këtë udhëzues montimi. Në rast kalimi të artikullit te persona të tretë, dorëzojini gjithashtu të gjitha dokumentet.

## **Përmbajtja e paketimit**

- 1 x raft këpucësh, i çmontuar (1-4)
- 1 x material montimi (5-7)
- 1 x manual montimi

## **Të dhëna teknike**

Përmasat: 69 x 88 x 27 cm (Gje x L x Th)

Ngarkesa maksimale e mbajtëses së këpucëve:

12 x 0,5 kg

Ngarkesa maksimale e raftit: 4 x 8,5 kg



Data e prodhimit (muaji/viti):  
12/2025

## **Përdorimi në përputhje me qëllimin e caktuar**

Artikulli është i destinuar për ruajtjen e këpucëve. Ky artikull nuk është i destinuar për përdorim tregtar. Artikulli është projektuar për përdorim në ambiente të brendshme.

## **Udhëzime sigurie**



### **Rrezik për jetën!**

- Mos i lini kurrë fëmijët pa mbikëqyrje me materialin e paketimit. Ka rrezik mbytjeje.



### **Rrezik lëndimi!**

- Para përdorimit të artikullit, sigurohuni që ai të jetë i qëndrueshëm.
- Vendoseni artikullin mbi një sipërfaqe të rrafshët.

- Ky artikull duhet përdorur vetëm në mbikëqyrjen e të rriturve dhe nuk duhet përdorur si lodër.
- Artikulli nuk është pajisje për ngjitje apo lojë! Sigurohuni që personat, veçanërisht fëmijët, të mos ngjiten ose të mbështeten te artikulli. Artikulli mund të rrëzohet.
- Kontrolloni artikullin para çdo përdorimi për dëmtime apo konsumim. Artikulli duhet të përdoret vetëm në gjendje pa defekte.
- Mos e vendosni dhe mos u ulni kurrë mbi artikull.

## **Montimi**

Për montimin e artikullit, do t'ju nevojiten një kaçavidë me kryq dhe një çelës vidhash (nuk përfshihen në paketim).

1. Vendoseni artikullin mbi një sipërfaqe të sheshtë dhe të butë.

**Kujdes:** Sipërfaqet e forta mund të shkaktojnë gërvishtje në artikull.

2. Montoni artikullin siç tregohet në ilustrimet B-C.

**Shënim:** Mos i shtrëngoni shumë vidat në fillim, për ta lehtësuar montimin.

3. Vendoseni artikullin në mënyrë të rrafshët në tokë (ilus. D).

**Shënim:** Shtrengoni mirë të gjitha vidhat.

## **Ruajtja, pastrimi**

Kur nuk është në përdorim, ruajeni gjithmonë në një vend të thatë dhe të pastër në temperaturë ambiente.

Pastrojeni vetëm me ujë dhe më pas thajeni me një leckë pastrimi.

**E RËNDËSISHME!** Mos i pastroni kurrë me detergjentë agresivë.

## **Udhëzime për asgjësimin**



Hidhni artikullin dhe materialet e paketimit në përputhje me rregulloret lokale në fuqi. Mbajini materialet e paketimit (siç janë qeset plastike) larg fëmijëve. Për më shumë informacion për mënyrën e hedhjes së artikullit të përdorur kontaktoni administratën tuaj komunale apo bashkiake. Hidhni artikullin dhe paketimin në një mënyrë

miqësore me mjedisin.



Kodi i riciklimit shërben për të shënuar materiale të ndryshme me qëllim që ato të rikthehen në ciklin e ripërdorimit (riciklimit). Kodi përbëhet nga një simbol riciklimi për ciklin e riciklimit dhe një numër që tregon llojin e materialit.

## Procedurat e shërbimit

IAN: 506350\_2507

**(MK)** Shërbimi ndaj Klientit në Maqedoninë e Veriut  
Tel.: 0800 90698  
E-Mail: [deltasport@idl.mk](mailto:deltasport@idl.mk)

Felicitări!

Ați ales să achiziționați un produs de calitate superioară. Înainte de prima utilizare, trebuie să vă familiarizați cu produsul dumneavoastră.



### **Citiți cu atenție următoarele instrucțiuni de asamblare și indicații cu privire la siguranță.**

Utilizați produsul numai în modul descris și în scopurile de utilizare prevăzute. Păstrați aceste instrucțiuni de asamblare într-un loc sigur. În cazul predării produsului unei alte persoane, transmiteți toată documentația acestuia.

## **Pachet de livrare**

1 x raft pentru încălțăminte,  
dezasamblat (1–4)

1 x material de montare (5–7)

1 x instrucțiuni de asamblare

## **Date tehnice**

Dimensiuni: 69 x 88 x 27 cm  
(lățime x înălțime x adâncime)

Capacitate max. suport de încălțăminte:  
12 x 0,5 kg

Capacitate max. poliță: 4 x 8,5 kg



Data de fabricație (luna/anul):  
12/2025

## **Utilizarea conform destinației**

Produsul este destinat depozitării articolelor de încălțăminte. Articolul nu este destinat utilizării comerciale. Articolul este conceput pentru utilizarea în interior.

## **Instrucțiuni de siguranță**



### **Pericol de moarte!**

- Nu lăsați copiii nesupravegheați să intre în contact cu ambalajul. Există pericol de asfixiere.



### **Pericol de accidentare!**

- Asigurați stabilitatea corectă înainte de a utiliza produsul.
- Așezați articolul pe o suprafață plană.
- Articolul poate fi utilizat numai sub supravegherea adulților și nu ca jucărie.
- Produsul nu este un echipament pentru cățărare sau pentru joacă! Asigurați-vă că nicio persoană, în special copii, nu se urcă pe produs sau nu se sprijină de acesta. Produsul se poate răsturna.
- Înainte de fiecare utilizare, verificați dacă produsul este deteriorat sau uzat. Produsul trebuie utilizat numai în stare ireproșabilă.
- Nu vă sprijiniți de produs și nu vă așezați niciodată pe acesta.

## **Montare**

Pentru montarea produsului aveți nevoie de o șurubelniță cu cap în cruce și o cheie franceză (nu sunt incluse în pachetul de livrare).

1. Așezați produsul pe o suprafață plană și moale.

**Avertisment:** suprafețele dure pot duce la zgârierea produsului.

2. Montați produsul în modul prezentat în figurile B–C.

**Indicație:** în primă etapă, nu strângeți șuruburile în mod excesiv, pentru a facilita montarea.

3. Așezați produsul pe o suprafață plană (fig. D).

**Indicație:** strângeți bine toate șuruburile.

## **Depozitare și curățare**

În cazul în care nu îl folosiți, depozitați întotdeauna produsul în stare uscată și curată, la temperatura camerei. Curățați numai cu apă și apoi ștergeți cu o lavetă uscată.

**IMPORTANT!** Nu curățați niciodată produsul cu detergenți agresivi.

## Instrucțiuni privind eliminarea




Eliminați produsul și materialele de ambalare în conformitate cu reglementările locale în vigoare. Nu lăsați materialele de ambalare (cum ar fi pungii din folie) la îndemâna copiilor. Puteți afla mai multe informații despre alte opțiuni de eliminare a articolului uzat de la municipalitatea sau administrația orașului. Eliminați articolul și ambalajul în mod ecologic.



Codul de reciclare este folosit pentru a identifica diferite materiale în vederea returnării acestora în ciclul de reciclare (Recycling). Codul este format din simbolul de reciclare destinat să reflecte ciclul de valorificare și un număr care identifică materialul.

## Operațiuni de service

IAN: 506350\_2507

 Service România  
Tel.: 0800 896 637  
E-Mail: [deltasport@lidl.ro](mailto:deltasport@lidl.ro)

Поздравления!

С Вашата покупка Вие избрахте продукт с високо качество. Запознайте се с него преди първото му използване.



### **За целта прочетете внимателно следното ръководство за сплюбяване и указанията за безопасност.**

Използвайте продукта само в съответствие с описанието и за посочените области на приложение. Съхранявайте добре ръководството за сплюбяване. При предаването на продукта на трета страна предайте и всички документи.

## **Обхват на доставката**

- 1 x етажерка за обувки, разглобена (1 – 4)
- 1 x монтажен елемент (5 – 7)
- 1 x ръководство за сплюбяване

## **Технически данни**

Размери: 69 x 88 x 27 cm (ш. x в. x д.)

Макс. натоварване на стойка за обувки:

12 x 0,5 kg

Макс. натоварване на рафт: 4 x 8,5 kg



Дата на производство (месец/година):  
12/2025

## **Употреба по предназначение**

Продуктът е предназначен за съхранение на обувки. Продуктът не е подходящ за комерсиална употреба. Продуктът е предназначен за употреба на закрито.

## **Указания за безопасност**



### **Опасно за живота!**

- Никога не оставяйте без надзор деца с опаковъчния материал. Има опасност от задушаване.



### **Опасност от нараняване!**

- Убедете се, че продуктът е разположен стабилно, преди да го използвате!
- Поставете продукта върху равна повърхност.

- Продуктът може да се използва само под надзора на възрастни и не е предназначен да се използва като играчка.
- Този продукт не е уред за катерене или игра! Уверете се, че лица, особено деца, не се качват и не се подпират на продукта. Продуктът може да падне.
- Проверявайте продукта преди всяка употреба за щети или износвания. Продуктът трябва да бъде използван само в напълно изправно състояние.
- Никога не стъпвайте и не сядайте върху продукта.

## **Монтаж**

За монтажа на продукта се нуждаете от кръсатата отвертка и гаечен ключ (не се съдържат в обхвата на доставката).

1. Поставете продукта на равна и мека основа.

**Внимание:** твърдите основи може да доведат до надраскване на продукта.

2. Монтирайте продукта, както е показано на фигури В – С.

**Указание:** първоначално не затягайте винтовете прекалено силно, за да улесните монтажа.

3. Поставете продукта на нивото на земята (фиг. D).

**Указание:** затегнете добре всички винтове.

## **Съхранение, почистване**

Съхранявайте продукта винаги сух и чист, на стайна температура, когато не го използвате.

Почиствайте само с вода и след това подсушавайте с почистваща кърпа.

**ВАЖНО!** Никога не почиствайте с агресивни почистващи препарати.

## Указания за отстраняване като отпадък



Изхвърлете продукта и опаковъчните материали в съответствие с действащите местни разпоредби. Съхранявайте опаковъчните материали (като напр. найлонови пликове) на място, недостъпно за деца. Допълнителна информация относно изхвърлянето на излезли от употреба продукт ще получите от Вашата общинска или градска управа. Изхвърлете продукта и опаковката с грижа за околната среда.



Кодът за рециклиране служи за обозначаване на различни материали за връщането им в цикъла за повторно използване (рециклиране). Кодът се състои от символ за рециклиране за цикъла за повторно използване и номер, обозначаващ материала.

## Указания за гаранцията и процеса на сервизно обслужване

### Гаранция

Уважаеми клиенти, за този уред получавате 2 години гаранция от датата на покупката. В случай на несъответствие на продукта с договора за продажба Вие имате законно право да предявите рекламация пред продавача на продукта при условията и в сроковете, определени в глава трета, раздел II и III и глава четвърта от Закона за предоставяне на цифрово съдържание и цифрови услуги и за продажба на стоки (ЗПЦСЦУПС)\*. Вашите права, произтичащи от посочените разпоредби, не се ограничават от нашата по-долу представена търговска гаранция, не са свързани с разходи за потребителите и независимо от нея продавачът на продукта отговаря за липсата на съответствие на потребителската стока с договора за продажба съгласно ЗПЦСЦУПС.

### Гаранционни условия

Гаранционният срок е 2 години от датата на получаване на стоката. Пазете добре оригиналната касова бележка. Този документ е необходим като доказателство за покупката. Ако в рамките на две години от датата на закупуване на този продукт се появи дефект на материала или производствен дефект, продуктът ще бъде безплатно ремонтиран или заменен. Гаранцията предполага в рамките на двегодишния гаранционен срок да се представят дефектният уред, касовата бележка (касовият бон), както и всички други документи, установяващи наличието на дефект и писмено да се обясни в какво се състои дефектът и кога е възникнал. Ако дефектът е покрит от нашата гаранция, Вие ще получите обратно ремонтирания или нов продукт. В случай на замяна на дефектна стока първоначалните гаранционен срок и гаранционни условия се запазват. В случай на ремонт на дефектна стока, срокът на ремонта се прибавя към гаранционния срок. За евентуално наличните и установени повреди и дефекти още при покупката трябва да се съобщи веднага след разопаковането. Евентуалните ремонти след изтичане на гаранционния срок са срещу заплащане. Ремонтът или замяната на продукта не пораждаат нова гаранция.

### Обхват на гаранцията

Уредът е произведен грижливо според строгите изисквания за качество и добросъвестно изпитан преди доставка. Гаранцията важи за дефекти на материала или производствени дефекти. Гаранцията не обхваща консумативите, както и частите на продукта, които подлежат на нормално износване, поради което могат да бъдат разглеждани като бързо износващи се части (например филтри или приставки) или повредите на чупливи части (например прекъсвачи, батерии или такива произведени от стъкло). Гаранцията отпада, ако уредът е повреден поради неправилно използване или в резултат на неосъществяване на техническа поддръжка. За правилната употреба на продукта трябва точно да се спазват всички указания в упътването за експлоатация.

Предназначение и действия, които не се препоръчват от упътването за експлоатация или за които то предупреждава, трябва задължително да се избягват. Продуктът е предназначен само за частна, а не за професионална употреба. При злоупотреба и неправилно третиране, употреба на сила и при интервенции, които не са извършени от клона на нашия оторизиран сервиз, гаранцията отпада.

### **Процедура при гаранционен случай**

За да се гарантира бърза обработка на Вашия случай, следвайте следните указания:

- За всички запитвания подгответе касовата бележка и идентификационния номер (IAN 506350\_2507) като доказателство за покупката.
- Вземете артикулния номер от фабричната табелка.
- При възникване на функционални или други дефекти първо се свържете по телефона или чрез имейл с долупосочения сервизен отдел. След това ще получите допълнителна информация за уреждането на Вашата рекламация.
- След съгласуване с нашия сервиз можете да изпратите дефектния продукт на посочения Ви адрес на сервиза безплатно за Вас, като приложите касовата бележка (касовия бон) и посочите писмено в какво се състои дефектът и кога е възникнал. За да се избегнат проблеми с приемането и допълнителни разходи, задължително използвайте само адреса, който Ви е посочен. Осигурете изпращането да не е като експресен товар или като друг специален товар. Изпратете уреда заедно с всички принадлежности, доставени при покупката, и осигурете достатъчно сигурна транспортна опаковка.

### **Ремонтен сервиз / извънгаранционно обслужване**

Ремонти извън гаранцията можете да възложите на клона на нашия сервиз срещу заплащане. Той с удоволствие ще Ви направи предварителна калкулация. Можем да обработваме само уреди, които са достатъчно опаковани и изпратени с платени транспортни разходи.

**Внимание:** Изпратете Вашия уред на клона на нашия сервиз почистен и с указание за дефекта.

Уредите, предмет на извънгаранционно обслужване, изпратени с неплатени транспортни разходи – с наложен платеж, като експресен или друг специален товар – не се приемат. Ние ще извършим безплатно изхвърлянето на изпратените от Вас дефектни уреди.

### **Сервизно обслужване България**

Тел.: 00800 111 4920

Е-мейл: [deltasport@lidl.bg](mailto:deltasport@lidl.bg)

IAN 506350\_2507

### **Вносител**

Моля, обърнете внимание, че следващият адрес не е адрес на сервиза. Първо се свържете с горепосочения сервизен център.

### **ДЕЛТА-СПОРТ ХАНДЕЛСКОНТОР ГМБХ**

Врагекамп 6

22397 Хамбург

Германия

\* Като физическо лице – потребител, независимо от настоящата търговска гаранция, Вие се ползвате от правата на законовата гаранция, предоставена от Закона за предоставяне на цифрово съдържание и цифрови услуги и за продажбата на стоки /ЗПЦСЦУПС/. По-специално Вие имате право при несъответствие на стоката да бъде извършен ремонт или замяна по Ваш избор, освен ако това е невъзможно или е свързано с непропорционално големи разходи за продавача. Вие имате право на пропорционално намаляване на цената или на разваляне на договора при наличие на условията на чл. 33, ал. 3 от ЗПЦСЦУПС. Условията и сроковете на законовата гаранция са регламентирани в глава трета, раздел II и III и в глава четвърта на ЗПЦСЦУПС.

IAN: 506350\_2507

**BG** Сервизно обслужване България

Тел.: 00800 111 4920

Е-мейл: [deltasport@lidl.bg](mailto:deltasport@lidl.bg)

Συγχαρητήρια!

Με την αγορά σας επιλέξατε ένα προϊόν υψηλής ποιότητας. Εξοικειωθείτε με το προϊόν, πριν το χρησιμοποιήσετε για πρώτη φορά.



**Διαβάστε προσεκτικά τις οδηγίες συναρμολόγησης και τις προειδοποιήσεις ασφαλείας που ακολουθούν.**

Χρησιμοποιείτε το προϊόν μόνο σύμφωνα με τον τρόπο περιγραφής και για τα πεδία εφαρμογής που αναφέρονται. Φυλάξτε τις παρούσες οδηγίες συναρμολόγησης. Παραδώστε όλα τα συνοδευτικά έγγραφα όταν παραχωρείτε το προϊόν σε τρίτους.

## Παραδοτέος εξοπλισμός

1 x ράφι για παπούτσια, σε κομμάτια (1 - 4)

1 x υλικά συναρμολόγησης (5 - 7)

1 x οδηγίες συναρμολόγησης

## Τεχνικά χαρακτηριστικά

Διαστάσεις: 69 x 88 x 27 cm (Π x Υ x Β)

Μέγ. βάρος επιβάρυνσης στηρίγματος

παπουτσιών: 12 x 0,5 kg

Μέγ. βάρος επιβάρυνσης ραφιού: 4 x 8,5 kg



Ημερομηνία κατασκευής (μήνας/έτος):  
12/2025

## Προβλεπόμενη χρήση

Το προϊόν προορίζεται για την αποθήκευση παπουτσιών. Το προϊόν δεν είναι σχεδιασμένο για επαγγελματική χρήση. Το προϊόν είναι σχεδιασμένο για χρήση σε εσωτερικούς χώρους.

## Υποδείξεις ασφαλείας



### Κίνδυνος-θάνατος!

- Μην αφήνετε ποτέ τα παιδιά χωρίς επίβλεψη με το υλικό συσκευασίας. Υπάρχει κίνδυνος ασφυξίας.



### Κίνδυνος τραυματισμού!

- Πριν τη χρήση βεβαιωθείτε ότι το προϊόν είναι καλά στερεωμένο.
- Τοποθετείτε το προϊόν επάνω σε επίπεδη βάση.

- Το προϊόν επιτρέπεται να χρησιμοποιείται μόνο υπό την επίβλεψη ενηλίκων και όχι ως παιχνίδι.
- Το προϊόν δεν προορίζεται για σκαρφάλωμα και δεν είναι παιχνίδι! Βεβαιωθείτε ότι δεν ανεβαίνουν ή στηρίζονται πάνω στο προϊόν άτομα και, ιδιαίτερα, τα παιδιά. Το προϊόν μπορεί να πέσει.
- Ελέγχετε το προϊόν πριν από κάθε χρήση για βλάβες ή φθορές. Το προϊόν επιτρέπεται να χρησιμοποιείται μόνο εφόσον βρίσκεται σε άριστη κατάσταση.
- Μην ανεβαίνετε και μην κάθεστε ποτέ στο προϊόν.

## Συναρμολόγηση

Για τη συναρμολόγηση του προϊόντος, θα χρειαστείτε ένα σταυροκατάβιδο και ένα ανοικτό κλειδί (δεν περιλαμβάνονται στον παραδοτέο εξοπλισμό).

1. Τοποθετήστε το προϊόν σε επίπεδο και μαλακό δάπεδο.

**Προειδοποίηση:** Αν το δάπεδο είναι σκληρό, ενδέχεται να προκληθούν γρατσουνιές στο προϊόν.

2. Συναρμολογήστε το προϊόν, όπως απεικονίζεται στις εικόνες Β - C.

**Υπόδειξη:** Στην αρχή, μη βιδώσετε τις βίδες πολύ σφιχτά για να είναι πιο εύκολη η συναρμολόγηση.

3. Τοποθετήστε το προϊόν με τα πόδια στο έδαφος (εικ. D).

**Υπόδειξη:** Βιδώστε όλες τις βίδες σφιχτά.

## Αποθήκευση, καθαρισμός

Εάν δεν το χρησιμοποιείτε, αποθηκεύετε το προϊόν πάντα στεγνό και καθαρό σε θερμοκρασία δωματίου. Καθαρίστε μόνο με νερό και στη συνέχεια στεγνώστε το προϊόν με ένα πανί καθαρισμού. ΣΗΜΑΝΤΙΚΟ! Μην καθαρίζετε ποτέ το προϊόν με ισχυρά καθαριστικά.

## Υποδείξεις ως προς την απόρριψη



Απορρίπτετε το προϊόν και τα υλικά συσκευασίας σύμφωνα με τις ισχύουσες τοπικές προδιαγραφές. Διατηρείτε τα υλικά συσκευασίας (όπως σακούλες μεμβράνης) μακριά από τα παιδιά. Για περαιτέρω πληροφορίες απόρριψης του χρησιμοποιημένου προϊόντος μπορείτε να ενημερώνεστε από την κοινότητα ή τη δημοτική διοίκηση. Απορρίπτετε το προϊόν και τη συσκευασία με φιλικό προς το περιβάλλον τρόπο.



Ο κωδικός ανακύκλωσης χρησιμεύει στη σήμανση διαφόρων υλικών για την επαναχρησιμοποίηση στο κύκλωμα ανακύκλωσης. Ο κωδικός αποτελείται από ένα σύμβολο ανακύκλωσης για το κύκλωμα αξιοποίησης και έναν αριθμό, ο οποίος επισημαίνει το υλικό.

## Διαδικασία σέρβις

IAN: 506350\_2507

**GR** Σέρβις Ελλάδα  
Tel.: 00800 490826606  
E-Mail: [deltasport@lidl.gr](mailto:deltasport@lidl.gr)

**CY** Σέρβις Κύπρος  
Tel.: 8009 4241  
E-Mail: [deltasport@lidl.com.cy](mailto:deltasport@lidl.com.cy)





**DELTA-SPORT HANDELSKONTOR GMBH**

Wragekamp 6 • 22397 Hamburg

GERMANY



12/2025

Delta-Sport-Nr.: SR-15887

---

11.10.2025 / PM 12:46

IAN 506350\_2507

3 