

/// PARKSIDE®



DÍLENSKÉ MONTÁŽNÍ LEHÁTKO

WWS-WRS-H01

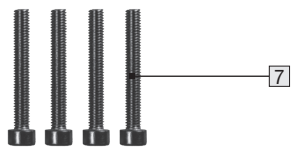
CZ

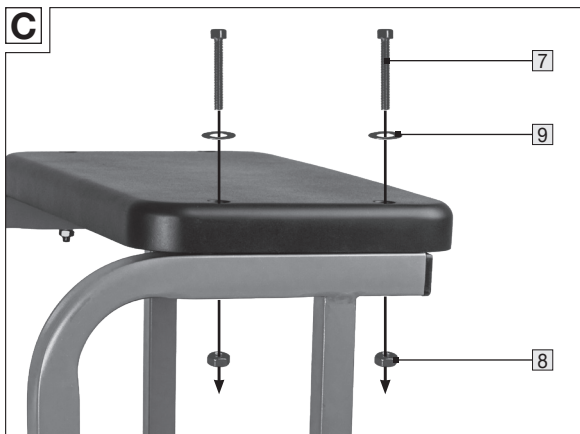
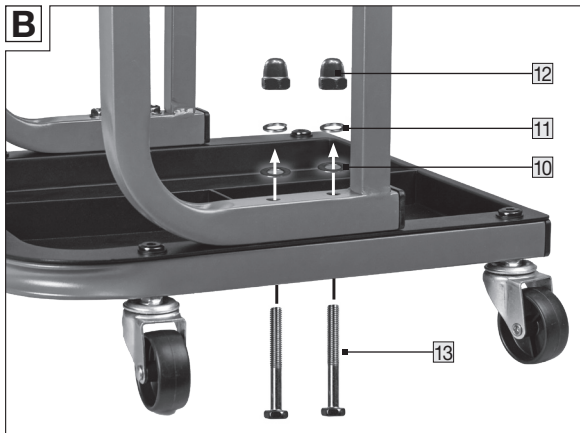
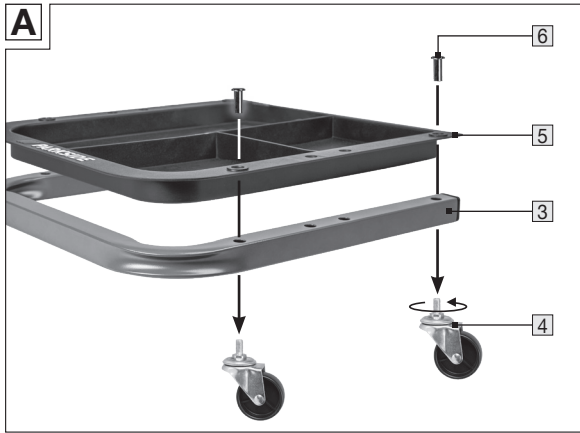
DÍLENSKÉ MONTÁŽNÍ LEHÁTKO

Původní návod k obsluze

IAN 478004_2404

CZ





Obsah

1. Úvod	05
Použité symboly.....	05
Rozsah dodávky / seznam dílů.....	05
2. Technické údaje	05
3. Bezpečnost	06
Použití v souladu s určením.....	06
Bezpečnostní upozornění.....	06
4. Montáž	07
Kontrola dílenského montážního lehátka a rozsahu dodávky.....	07
Montáž dílenského montážního lehátka (obr. A - C).....	07
5. Údržba, čištění, skladování a transport	07
Údržba.....	07
Čištění.....	08
Skladování.....	08
Přeprava.....	08
6. Likvidace	08
Likvidace obalu.....	08
7. Záruka	08
8. Servis	09

1. Úvod

Srdečně gratulujeme!

Svým nákupem jste se rozhodli pro vysoce kvalitní výrobek. Návod k obsluze je součástí tohoto dílenského montážního lehátka (dále nazývané jen „montážní lehátko“ nebo „výrobek“). Obsahuje důležité pokyny pro bezpečnost, použití a likvidaci. Před prvním uvedením do provozu se s výrobkem řádně seznámte. K tomu si pozorně přečtěte následující návod k obsluze. Používejte výrobek pouze v souladu s popisem a tento návod dobře uložte. Při předání výrobku třetím stranám předejte současně i všechny podklady.

Použité symboly

V tomto návodu k obsluze, na výrobku nebo na jeho obalu jsou použity následující symboly a signální slova.



Přečtěte si návod k obsluze.

Označení modelu na výrobku je kombinací z písmen a čísel:

WWS-WRS-H01

=

Dílenské montážní lehátko

Rozsah dodávky / seznam dílů

- 1 Lehátko
- 2 Boční rám, 2x
- 3 Spodní rám
- 4 Válečky, 4x
- 5 Skladovací plocha
- 6 Závitová pouzdra, 4x
- 7 Malé šrouby, 4x
- 8 Matky, 4x
- 9 Malé podložky, 4x
- 10 Velké podložky, 4x
- 11 Pružné podložky, 4x
- 12 Pojistné matice, 4x
- 13 Velké šrouby, 4x
- 14 Imbusový klíč
- 15 Montážní klíč I
- 16 Montážní klíč II

2. Technické údaje

Celková velikost	cca 370 x 350 x 390mm
Povrch sedadla	cca 370 x 190 mm
Malé úložné prostory	cca 160 x 150 mm
Velký úložný prostor	cca 330 x 150 mm
Nosnost	max. 125 kg

3. Bezpečnost

Použití v souladu s určením

Tento výrobek je určen výhradně pro soukromé použití v oblasti hobby a kutilství pro následující účely:

- pro použití v dílnách, garážích a podobných pracovních prostředích, kde je vyžadováno mobilní sedadlo.

Jiné použití nebo úpravy výrobku jsou považovány za použití v rozporu s určením a mohou vést k riziku zranění a/nebo poškození výrobku. Za zranění nebo škody, způsobené použitím v rozporu s určením nenese výrobce žádnou odpovědnost. Výrobek není určen pro komerční použití.

Bezpečnostní upozornění

Přečtěte si všechny bezpečnostní pokyny a instrukce. Zanedbání a nedodržení bezpečnostních pokynů a instrukcí může způsobit těžká zranění.

- a) Obal uložte, obsahuje důležité informace.**
- b) Práce na lehátku se smí provádět pouze pod objekty, jako jsou např. motorová vozidla, které jsou zajištěny proti pádu.**
- c) Výrobek používejte pouze na tvrdých rovných plochách, nikoli na schodech nebo šikmém terénu.**
- d) Nepřejíždějte přes předměty.**
- e) Výrobek nepoužívejte na kluzkém podkladu.**
- f) Výrobek se nesmí používat jako stoupací pomůcka nebo k**

převadě osob!

- g) Před každým použitím je třeba zkontrolovat, zda je výrobek v bezvadném stavu.**
- h) Nikdy nenechávejte děti s obalovým materiálem bez dozoru. Hrozí nebezpečí udušení!**
- i) Uchovávejte drobné díly mimo dosah dětí.**
- j) Nedovolte dětem, aby se k vozíku přibližovaly, protože není vhodný jako hračka.**
- k) Dejte pozor na max. nosnost. Výrobek nikdy nepřetěžujte. Může se vyskytnout skryté poškození, ovlivňující bezpečnost.**
- l) Neprovádějte žádné prudké pohyby ani rychlé změny směru, abyste zabránili převrácení nebo převážení.**
- m) V pravidelných intervalech kontrolujte pevnost jednotlivých šroubových spojů.**
- n) Výrobek uchovávejte v bezpečné vzdálenosti od otevřeného ohně. Výrobek je hořlavý.**

4. Montáž

Kontrola dílenského montážního lehátko a rozsahu dodávky

- Dílenské montážní lehátko a příslušenství vyjměte z obalu.
- Zkontrolujte, zda je dodávka kompletní (viz kapitola „Rozsah dodávky“ a „Označení dílů“).
- Zkontrolujte, zda nejsou dílenské montážní lehátko nebo příslušenství poškozené.
- Při poškození nebo chybějících dílech dílenské montážní lehátko nepoužívejte.

Montáž dílenského montážního lehátko (obr. A - C)

- Všechny díly rozložte na rovnou pracovní plochu.
- Umístěte polici [3] na spodní rám tak [5], aby otvory odpovídaly.
- Vložte závitová pouzdra [6] do příslušných otvorů.
- Našroubujte kolečka [4] do závitových pouzder, která spojují polici a spodní rám.
 - Jako pomůcku použijte dodaný [14] imbusový klíč.
- Ujistěte se, že jsou kolečka pevně utažená a mohou se volně otáčet.
- Vyrovnajte spodní konce bočních rámu [2] s otvory v polici.
- Vložte velký šroub [13] zespodu otvorem.
- Poté nasadte podložku [10], pružnou podložku [11] a nakonec pojistnou matici [12] na šroub.
- Dotáhněte je, aby byl rám stabilně

spojen s policovou deskou.

- Použijte příslušný klíč [15] / [16].
- Postup opakujte u všech čtyř otvorů.
- Vyrovnajte otvory sedadla [1] s horními konci bočních rámu.
- Na malý šroubek [9] nasadte podložku [7] a prostrčte jej otvorem.
- Nasadte matici [8] na šroub a pevně ji utáhněte, abyste rám bezpečně spojili s policí.
 - Použijte příslušný klíč [15] / [16].
- Postup opakujte u všech čtyř otvorů.

5. Údržba, čištění, skladování a transport

Údržba

V pravidelných intervalech kontrolujte, zda jsou všechny šroubové spoje dostatečně utažené, a v případě potřeby je dotáhněte.

Použijte pouze náhradní díly / příslušenství od výrobce popř. od autorizovaných servisních dílen.

Opravy mohou provádět pouze odborní pracovníci. Odborníci jsou osoby s odpovídajícím odborným vzděláním a zkušenostmi, které ovládají požadavky na konstrukci a konfiguraci výrobku a znají bezpečnostní ustanovení.

Čištění

- Dílenské montážní lehátko čistěte vlhkým hadrem. V žádném případě nepoužívejte agresivní a/nebo abrazivní čisticí prostředky nebo rozpouštědla.
- Potom jej otřete do sucha čistícím hadříkem.

Skladování

- Ujistěte se, že se dílenské montážní lehátko nemůže převrátit, spadnout nebo se skutálet.
- Pokud výrobek nepoužíváte, skladujte jej vždy v suchu a čistotě při pokojové teplotě.

Přeprava

Dílenské montážní lehátko přepravujte chráněné před nárazy a vibracemi a vždy v jeho původním obalu.

6. Likvidace

Likvidace obalu



Obal zlikvidujte roztříděný. Lепенku a karton předejte ke sběrovému papíru, folie a plasty do recyklovatelného odpadu.

Přístroje, které již nejsou použitelné, odevzdejte k recyklaci sběrně druhotných surovin. Nelikvidujte je jako komunální odpad. Další informace získáte u příslušného správního orgánu. Obaly likvidujte v souladu s typem materiálu a místními předpisy, platnými ve Vaší oblasti.

7. Záruka

Záruka firmy Walter Werkzeuge Salzburg GmbH

Vážená zákaznice, vážený zákazníku, na tento přístroj máte záruku 3 roky od data koupě. V případě vad tohoto výrobku Vám přísluší vůči prodejci tohoto výrobku zákonná práva. Tato zákonná práva nejsou omezena naší, dále uvedenou zárukou.

Záruční podmínky

Záruční doba začíná plynout od data koupě. Uschovejte prosím dobře originální pokladní doklad. Tento podklad je zapotřebí jako doklad o koupi. Pokud se během třech let od data koupě tohoto výrobku vyskytne materiálová nebo výrobní vada, bude Vám námi výrobek – dle naší volby – bezplatně opraven nebo vyměněn. Toto plnění ze záruky předpokládá, že je během tříleté lhůty předložen defektní přístroj a doklad o koupi (pokladní účtenka) a písemně stručně popsáno, v čem závada spočívá a kdy se vyskytla.

Pokud je defekt naší zárukou kryt, obdržíte zpět opravený nebo nový výrobek. S opravou nebo výměnou nezačíná plynout nová záruční doba.

Záruční doba a zákonné nároky z vad

Záruční doba se poskytnutím plnění ze záruky neprodlužuje. To platí i pro vyměněné nebo opravené díly. Poškození a závady, které existovaly případně již při koupi, se musí nahlásit ihned po vybalení. Opravy prováděné po záruční lhůtě jsou zpoplatněny.

Rozsah záruky

Přístroj byl pečlivě vyroben dle přísných kvalitativních směrnic a před expedicí svědomitě kontrolován. Plnění ze záruky platí pro materiálové a výrobní

vady. Tato záruka se ne vztahuje na díly výrobku, které jsou vystaveny normálnímu opotřebení a lze je tak považovat za opotřebitelné díly nebo na poškození dílů, které se mohou rozbít jako např. spínačů, akumulátorů nebo dílů, vyrobených ze skla.

Tato záruka propadá, pokud byl výrobek poškozen, nesprávně používán nebo při nedostatečném provádění údržby. Pro správné použití výrobku se musí dodržet všechny instrukce, uvedené v návodu k obsluze. Způsoby použití a jednání, kterých je dle návodu v obsluze nutno se vyhnout nebo je pro ně uvedeno varování, se musí bezpodmínečně vyloučit.

Výrobek je vhodný pouze pro domácí kutily a není určen pro komerční použití. Záruka zaniká při nedovoleném nebo nesprávném použití, použití násilí nebo zásazích, neprovedených naší autorizovanou pobočkou servisu.

Postup v případě uplatnění záruky

Pro zaručení rychlého zpracování Vaší záležitosti, postupujte prosím dle následujících pokynů:

- Pro všechny dotazy mějte prosím jako doklad o koupi připravenou pokladní účtenku a číslo výrobku (např. IAN 12345).
- Číslo výrobku zjistíte prosím na typovém štítku, gravírování nebo na titulním listu Vašeho návodu k obsluze (dole vlevo) nebo na nálepce na zadní nebo dolní straně.
- Pokud se vyskytne porucha funkce nebo jiná závada, kontaktujte nejprve **telefonicky** nebo **e-mailem** následně uvedené servisní oddělení.
- Výrobek, evidovaný jako defektní můžete potom s příložením dokladu o koupi (pokladní účtenka) a s udáním, v čem závada spočívá a kdy se vyskytla, zaslat nevyplaceně na

sdělenou adresu servisu.

Na adrese www.lidl-service.com si můžete stáhnout tuto příručku a mnoho dalších, videa výrobků a software.

8. Servis



E S L, a.s.

E-Mail: service-cz@walteronline.com

Tel.: 00420 777 650 854

IAN 478004_2404

Dodavatel

Vezměte prosím na vědomí, že následující adresa není adresa servisu. Nejprve kontaktuje výše uvedené servisní místo.

Walter Werkzeuge Salzburg GmbH
Gewerbeparkstr. 9, 5081 Anif, Rakousko

Walter Werkzeuge Salzburg GmbH

Gewerbeparkstr. 9
5081 Anif, Österreich

V. 1.0

Stav informací:

10/2024

IAN 478004_2404