



COMPRESSED AIR HOSE REEL PDST 20 A1 DRUCKLUFT-SCHLAUCHTROMMEL PDST 20 A1 ENROULEUR DE TUYAU PNEUMATIQUE PDST 20 A1

(GB) (IE) (NI) (CY) (MT)

COMPRESSED AIR HOSE REEL

Operating and Safety Instructions

(FR) (BE) (CH)

ENROULEUR DE TUYAU PNEUMATIQUE

Instructions d'utilisation et consignes de
sécurité

(CZ)

NAVÍJECÍ BUBEN S TLAKOVOU HADICÍ

Pokyny pro obsluhu a bezpečnostní pokyny

(SK)

NAVÍJACÍ BUBON S TLAKOVOU HADICOU

Návod na obsluhu a bezpečnostné pokyny

(DK)

TRYKLUFTSLANGETROMLE

Betjenings- og sikkerhedsinstruktioner

(HU)

SÚRÍTETT LEVEGŐS TÖMLŐDOB

Kezelési és biztonsági utalások

(DE) (AT) (BE) (CH)

DRUCKLUFT-SCHLAUCHTROMMEL

Bedienungs- und Sicherheitshinweise

(NL) (BE)

PERSLUCHTSLANGHASPEL

Bedienings- en veiligheidsinstructies

(PL)

WAŻ CIŚNIENIOWY Z BĘBNEM

Wskazówki użytkowania i bezpieczeństwa

(ES)

MANGUERA DE AIRE COMPRIMIDO CON TAMBOR

Instrucciones de utilización y de seguridad

(IT) (CH) (MT)

TUBO PER ARIA COMPRESSA CON AVVOLGICAVO

Indicazioni per l'uso e per la sicurezza



GB IE NI CY MT

Before reading, fold out the page with the images and familiarise yourself with all the features of the device.

DE AT BE CH

Klappen Sie vor dem Lesen die Seite mit den Abbildungen aus und machen Sie sich anschließend mit allen Funktionen des Gerätes vertraut.

FR BE CH

Avant de lire le mode d'emploi, ouvrez la page contenant les illustrations et familiarisez-vous ensuite avec toutes les fonctions de l'appareil.

NL BE

Vouw vóór het lezen de pagina met de afbeeldingen open en maak u vertrouwd met alle functies van het apparaat.

CZ

Před čtením si otevřete stranu s obrázky a potom se seznamte se všemi funkcemi přístroje.

PL

Przed rozpoczęciem czytania rozłóż stronę zawierającą rysunki, a następnie zapoznaj się ze wszystkimi funkcjami urządzenia.

SK

Prv než začnete čítať tento návod, rozložte si stránku s obrázkami a oboznámte sa so všetkými funkciami zariadenia.

ES

Antes de empezar a leer abra la página que contiene las imágenes y, en seguida, familiarícese con todas las funciones del dispositivo.

DK

Før du læser, skal du folde siden ud med illustrationer og derefter gøre dig bekendt med alle enhedens funktioner.

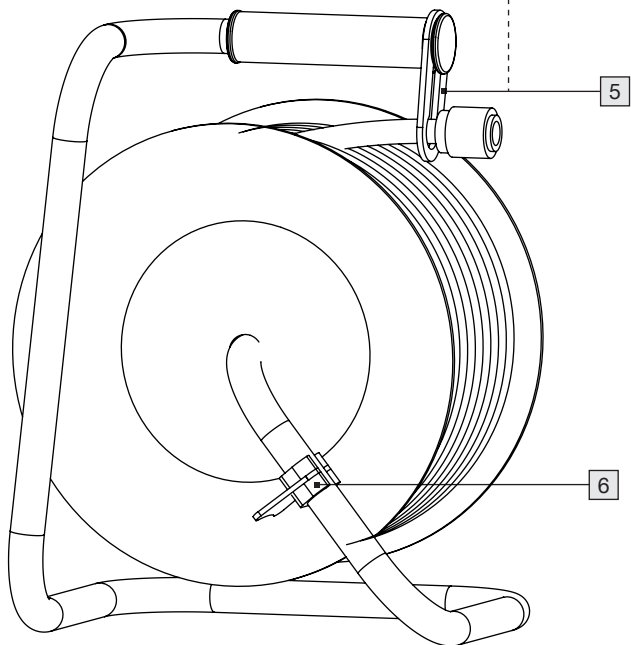
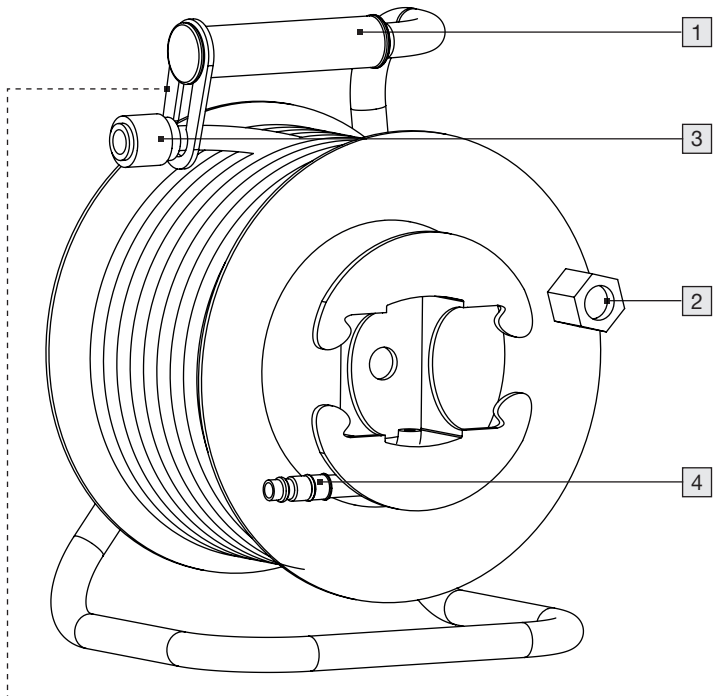
IT CH MT

Prima di leggere aprire la pagina con le immagini e prendere confidenza con le diverse funzioni dell'apparecchio.

HU

Olvasás előtt kattintson az ábrákat tartalmazó mindkét oldalra és végezetül ismerje meg a készülék mindegyik funkcióját.

GB/IE/NI/CY/MT	Operation and Safety Instructions	Page	5
DE/AT/BE/CH	Bedienungs- und Sicherheitshinweise	Seite	13
FR/BE/CH	Instructions d'utilisation et consignes de sécurité	Page	21
NL/BE	Bedienings- en veiligheidsinstructies	Pagina	31
CZ	Pokyny pro obsluhu a bezpečnostní pokyny	Strana	39
PL	Wskazówki użytkowania i bezpieczeństwa	Strona	47
SK	Návod na obsluhu a bezpečnostné pokyny	Strana	55
ES	Instrucciones de utilización y de seguridad	Página	63
DK	Betjenings- og sikkerhedsinstruktioner	Side	71
IT/CH/MT	Indicazioni per l'uso e per la sicurezza	Pagina	79
HU	Kezelési és biztonsági utalások	Oldal	87



1. Introduction	6
1.1 Intended use	6
1.2 Included items	6
1.3 Features and fittings	6
1.4 Technical data	6
2. Safety instructions	7
2.1 Specific safety instructions	9
3. Operation	10
4. Maintenance, Cleaning and Storage	10
5. Disposal	11
6. ROWI Germany GmbH Warranty	11
7. Service	12

COMPRESSED AIR HOSE REEL PDST 20 A1

1. Introduction

We congratulate you on the purchase of your new device. You have chosen a high quality product. The operating instructions are part of the product. They contain important information concerning safety, use and disposal. Before using the product, familiarise yourself with all of the operating instructions and safety instructions. Use the product only as described and for the specified applications. If you pass the product on to anyone else, please ensure that you also pass on all the documentation with it.

1.1 Intended use

The air hose reel is designed and constructed according to the state of the art and the recognised safety regulations. Nevertheless if it is improperly used or not used as intended there may be dangers to life and limb for the users or third parties as well as damage to the equipment itself and/or to other property.

The air hose reel is designed for the distribution of compressed air and is suitable for universal use in almost all spheres of compressed air technology. This device is not suitable for the transport of oxygen or other gases. Any other use or use outside these conditions is not use for the purpose intended. The user carries the risk. Use for the purpose intended includes the observance of the operating and installation instructions as well as the observance of the servicing conditions. This compressed air hose reel is for private use only and must not be used commercially or industrially.

1.2 Included items

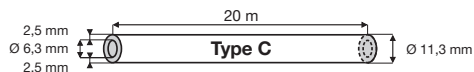
- 1 Compressed Air Hose Reel
- 1 Air hose 20 m
- 1 Manual

1.3 Features and fittings

- 1 Carrying handle
- 2 Rotating handle
- 3 Fast coupling
- 4 Hose
- 5 Hose guide
- 6 Holder

1.4 Technical data

Article number:	PDST 20 A1
Maximum working pressure:	16 bar (at 23 °C) 11 bar (at 60 °C)
Type of hose:	Type C (heavy service)
Hose inside diameter:	Ø 11,3 mm
Hose outer diameter:	Ø 6,3 mm
Wall thickness:	2,5 mm
Coupling:	DN 7,2/6 mm
Length:	20 m
Applicable temperature range:	-10 °C to + 60 °C



2. Safety instructions



Read all the safety advice and instruction.



Failure to observe the safety advice and instructions could result in serious injury and/or damage to property.

Please retain all safety notes and instructions for future reference!

In addition to the information in this operating manual, the general safety and accident prevention regulations of the legislator must be taken into account.

- **Pass on these operating instructions to third parties.**
Take care third parties only use this product after they have received the necessary instructions.
- **Keep children away from the equipment and prevent it being used by other people.**
Do not leave the equipment unattended when it is ready to use. Under no circumstances allow children to get close to it. It is forbidden for children to use the product. Protect the product from unauthorised use.
- **Always be alert and watch what you are doing.**
Do not do any work on this product, if you are inattentive or are under the influence of drugs, alcohol or medication. Just a moment of inattention when using this product can lead to serious accidents and injuries.
- **Watch out for damage.**
Check the equipment before putting it into service for damage. If the equipment has defects it must definitely not be used.

- **Do not use pointed objects.**
Never insert points and/or metallic objects inside the equipment.
- **Do not use the equipment in a way that it was not intended to be used.**
Only use the equipment for the purposes intended in these Operating Instructions.
- **Check it regularly.**
The use of this device can lead to wear in certain parts. So check it regularly for any damage and defects.
- **Only use original spare parts.**
For your own safety only use accessories and additional equipment which are specifically mentioned in the operating instructions or are recommended by the manufacturer.
- **Do not use in explosive areas.**
Do not use the equipment in places where there is a risk of explosion, in which there are substances such as combustible liquids, gases and, in particular, areas where there is paint and dust fog.

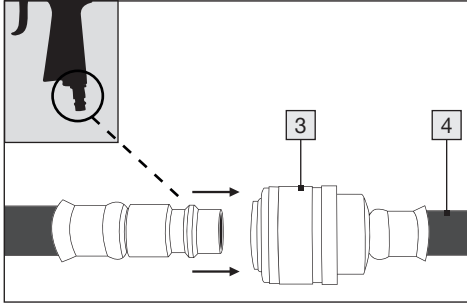
2.1 Specific safety instructions

- Changes as a result of technical progress can be introduced by the manufacturer without prior notice and may not be included in the operating instructions.
- Check the equipment before putting it into service to see that it is complete, functions properly and is air tight!
- Never put a defective or non-functional piece of equipment into service. Contact the manufacturer or get the equipment checked by a qualified technician.
- Never stand on the equipment!
- Hold the hose when unrolling and rolling up so that the hose cannot injure anyone while swinging about!
- Pay attention to the maximum working pressure of the hose. Only operate the hose within the given parameters (see Technical data).
- At very low temperatures the hose may become inflexible and stiff. This can lead to problems when rolling up!
- Take care when the hose is moved it is not damaged by sharp edges and objects!
- Never store or put the hose in a place where there is direct sunlight!
- Never use the hose to carry dangerous liquids (chemicals, acids, alkaline solutions, etc).
- Turn off the air flow before rolling up the hose!
- Always work cautiously and with the necessary care!
- Never use excessive force!

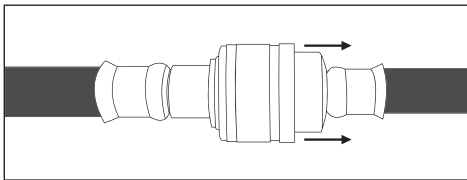
3. Operation

- Hold the hose [4] when unrolling and rolling up so that the hose [4] cannot injure anyone while swinging about.
- Pay attention to the maximum working pressure of the hose [4]. Only operate the hose [4] within the given parameters (see Technical data).

1. Slowly unroll the desired length of hose through the hose guide [5].
2. Plug the hose [4] into the compressor.
3. Connect the compressed air tool by means of the fast coupling [3].



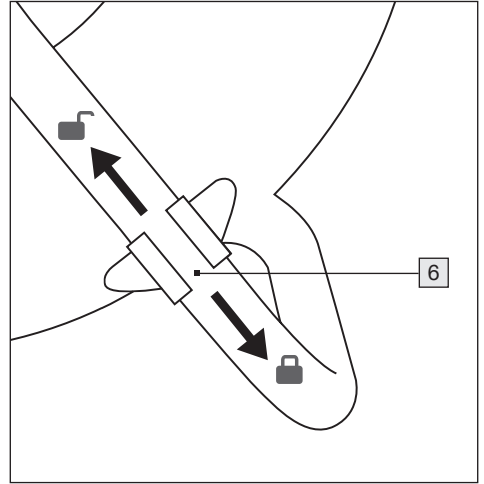
4. Remove the tool from the hose [4] after the work has been completed by pulling the coupling [3] backwards hard.



Roll up the hose [4] again when the job is done.

5. Adjust holder

The holder [6] for the air hose reel is on the back of the device. To apply the holder pull the plastic downwards and to release pull the plastic up again.



4. Maintenance, Cleaning and Storage

Disconnect the hose reel from the compressed air source before you begin to maintain it.

- If the hose [4] is dirty, clean it before you roll it up again. Never use aggressive cleaning materials!
- Regularly check that the hose [4] is airtight.
- Regularly lubricate the moving parts of the hose drum.
- Immediately change defective and damaged parts.
- When not in use, roll up the hose [4] completely and store it in a dry, clean and frost-proof place.

5. Disposal



The packaging is made of environmentally friendly materials that you can dispose of at your local recycling centres.



Further information on how to dispose of the discarded device can be obtained from your local authority or city council.



These logos are only valid for Spain.



The Triman logo is valid in France only.



Observe the labelling of the packaging materials when separating waste; these are marked with abbreviations (a) and numbers (b) with the following meaning: 1–7: Plastics/20–22: Paper and cardboard/80–98: Composites.

6. ROWI Germany GmbH Warranty

Dear Customer,

This appliance has a 3-year warranty valid from the date of purchase. If this product has any faults, you, the buyer, have certain statutory rights. Your statutory rights are not restricted in any way by the warranty described below.

Warranty conditions

The validity period of the warranty starts from the date of purchase. Please keep your original receipt in a safe place. This document will be required as proof of purchase.

If any material or production fault occurs within three years of the date of purchase of the product, we will either repair or replace the product for you or refund the purchase price at our discretion. This warranty service is dependent on you presenting the defective appliance and the proof of purchase (receipt) and a short written description of the fault and its time of occurrence.

If the defect is covered by the warranty, your product will either be repaired or replaced by us. The repair or replacement of a product does not signify the beginning of a new warranty period.

Warranty period and statutory claims for defects

The warranty period is not prolonged by repairs effected under the warranty. This also applies to replaced and repaired components. Any damage and defects present at the time of purchase must be reported immediately after unpacking. Repairs carried out after expiry of the warranty period shall be subject to a fee.

Scope of the warranty

This appliance has been manufactured in accordance with strict quality guidelines and inspected meticulously prior to delivery.

The warranty covers material faults or production faults. The warranty does not extend to product parts subject to normal wear and tear or fragile parts such as switches, batteries or those made of glass.

The warranty does not apply if the product has been damaged, improperly used or improperly maintained. The directions in the operating instructions for the product regarding proper use of the product are to be strictly followed. Uses and actions that are discouraged in the operating instructions or which are warned against must be avoided.

This product is intended solely for private use and not for commercial purposes. The warranty shall be deemed void in cases of misuse or improper handling, use of force and modifications/repairs which have not been carried out by one of our authorised Service centres.

Warranty claim procedure

To ensure quick processing of your case, please observe the following instructions:

- Please have the till receipt and the item number (IAN 494756_2504) available as proof of purchase.
- Please refer to the type plate on the product, an engraving on the product, the title page of your manual (bottom left) or the sticker on the back or bottom of the product for the item number.
- If functional errors or other defects occur, please first contact the service department listed below by telephone or email.
- You can then send a product that has been identified as defective to the service address provided, enclosing the proof of purchase (receipt) and details of the defect and when it occurred, free of postage.



You can view and download these and many other manuals at parkside-diy.com. This QR code will take you directly to parkside-diy.com. Select your country and use the search box to find the operating instructions. Enter the item number (IAN) 494756_2504 to access the operating instructions for your item.

7. Service

If any problems occur during use of your ROWI Germany product, please proceed as follows:

Contact us

You can contact the service team of ROWI Germany at:

ROWI Germany GmbH
Werner-von-Siemens-Str. 27
76694 Forst
GERMANY
Lidl-services@rowi-group.com
Service-Hotline: +800 7694 7694
(free call from a German landline)

IAN 494756_2504

Most problems can be resolved with the skilled technical support of our Service Team.

1. Einleitung	14
1.1 Bestimmungsgemäße Verwendung	14
1.2 Lieferumfang	14
1.3 Ausstattung	14
1.4 Technische Daten	14
2. Sicherheitshinweise	15
2.1 Spezifische Sicherheitshinweise	17
3. Bedienung	18
4. Wartung, Reinigung und Lagerung	18
5. Entsorgung	19
6. Garantie der ROWI Germany GmbH	19
7. Service	20

DRUCKLUFT-SCHLAUCHTROMMEL PDST 20 A1

1. Einleitung

Herzlichen Glückwunsch zum Kauf Ihres neuen Gerätes. Sie haben sich damit für ein hochwertiges Produkt entschieden. Die Bedienungsanleitung ist Teil dieses Produkts. Sie enthält wichtige Hinweise für Sicherheit, Gebrauch und Entsorgung. Machen Sie sich vor der Benutzung des Produkts mit allen Bedien- und Sicherheitshinweisen vertraut. Benutzen Sie das Produkt nur wie beschrieben und für die angegebenen Einsatzbereiche. Händigen Sie alle Unterlagen bei Weitergabe des Produkts an Dritte mit aus.

1.1 Bestimmungsgemäße Verwendung

Die Druckluft-Schlauchtrommel ist nach dem Stand der Technik und den anerkannten sicherheitstechnischen Regeln gebaut. Dennoch können bei unsachgemäßer oder nicht bestimmungsgemäßer Verwendung Gefahren für Leib und Leben des Benutzers oder Dritter bzw. Schäden am Artikel selbst und/oder an anderen Sachwerten entstehen.

Die Druckluft-Schlauchtrommel wird zur Verteilung von Druckluft angewandt und eignet sich für den universellen Einsatz in fast allen Bereichen der Druckluft-Technik. Dieser Artikel eignet sich nicht zum Transport von Sauerstoff bzw. anderen Gasen. Eine andere oder darüber hinausgehende Benutzung gilt als nicht bestimmungsgemäß. Das Risiko trägt der Anwender. Zur bestimmungsgemäßen Verwendung zählt auch das Beachten der Bedienungs- und Installationshinweise sowie die Einhaltung der Wartungsbedingungen. Diese Druckluft-Schlauchtrommel ist nur für den privaten Einsatz bestimmt und darf weder kommerziell noch industriell genutzt werden.

1.2 Lieferumfang

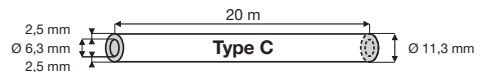
1 Druckluft-Schlauchtrommel
1 Druckluftschlauch 20 m
1 Bedienungsanleitung

1.3 Ausstattung

- 1 Tragegriff
- 2 Drehgriff
- 3 Schnellkupplung
- 4 Schlauch
- 5 Schlauchführung
- 6 Feststeller

1.4 Technische Daten

Artikelnummer:	PDST 20 A1
Max. Arbeitsdruck:	16 bar (bei 23 °C) 11 bar (bei 60 °C)
Schlauch-Typ:	Typ C (schwerer Einsatzbereich)
Schlauch-Außendurchmesser:	Ø 11,3 mm
Schlauch-Innendurchmesser:	Ø 6,3 mm
Wandstärke:	2,5 mm
Kupplung:	DN 7,2/6 mm
Länge:	20 m
Einsetzbarer Temperaturbereich:	-10 °C bis + 60 °C



2. Sicherheitshinweise



Lesen Sie alle Sicherheitshinweise und Anweisungen.



Versäumnisse bei der Einhaltung der Sicherheitshinweise und Anweisungen können schwere Verletzungen und/oder Sachschäden verursachen.

Bewahren Sie alle Sicherheitshinweise und Anweisungen für die Zukunft auf!

Zusätzlich zu den Hinweisen in dieser Bedienungsanleitung müssen die allgemeinen Sicherheits- und Unfallverhütungsvorschriften des Gesetzgebers berücksichtigt werden.

- **Bedienungsanleitung an Dritte weiterreichen.**

Tragen Sie dafür Sorge, dass Dritte dieses Produkt nur nach Erhalt der erforderlichen Anweisungen benutzen.

- **Kinder fern halten und gegen Fremdbenutzung sichern.**

Lassen Sie den betriebsbereiten oder betriebenen Artikel niemals unbeaufsichtigt. Lassen Sie keinesfalls Kinder in dessen Nähe. Kindern ist der Gebrauch dieses Produktes untersagt. Sichern Sie das Produkt gegen Fremdbenutzung.

- **Seien Sie stets aufmerksam und achten Sie immer darauf, was Sie tun.**

Führen Sie keine Arbeiten an diesem Produkt durch, wenn Sie unaufmerksam sind bzw. unter Einfluss von Drogen, Alkohol oder Medikamenten stehen. Bereits ein Moment der Unachtsamkeit beim Gebrauch dieses Artikels kann zu ernsthaften Unfällen und Verletzungen führen.

- **Auf Beschädigung achten.**
Kontrollieren Sie den Artikel vor Inbetriebnahme auf etwaige Beschädigungen. Sollte der Artikel Mängel aufweisen, darf er auf keinen Fall in Betrieb genommen werden.
- **Keine spitzen Gegenstände verwenden.**
Führen Sie niemals spitze und/oder metallische Gegenstände in das Innere des Artikels ein.
- **Nicht zweckentfremden.**
Verwenden Sie den Artikel nur für die in dieser Bedienungsanleitung vorgesehenen Zwecke.
- **Regelmäßig prüfen.**
Der Gebrauch dieses Artikels kann bei bestimmten Teilen zu Verschleiß führen. Kontrollieren Sie es deshalb regelmäßig auf etwaige Beschädigungen und Mängel.
- **Ausschließlich Originalzubehöerteile verwenden.**
Benutzen Sie zu Ihrer eigenen Sicherheit nur Zubehör und Zusatzartikel, die ausdrücklich in der Bedienungsanleitung angegeben oder vom Hersteller empfohlen werden.
- **Nicht im Ex-Bereich verwenden.**
Verwenden Sie das Produkt nicht in explosionsgefährdeter Umgebung, in der sich Substanzen, wie brennbare Flüssigkeiten, Gase und insbesondere Farb- und Staubelemente befinden.

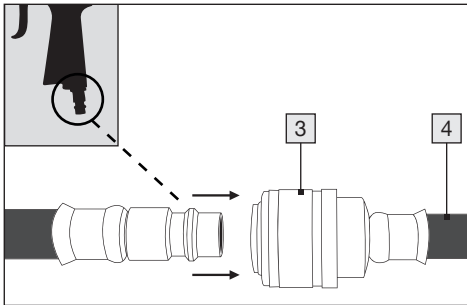
2.1 Spezifische Sicherheitshinweise

- Änderungen, die dem technischen Fortschritt dienen, können ohne Vorankündigung vom Hersteller getätigt werden und sind eventuell in der Bedienungsanleitung noch nicht berücksichtigt.
- Kontrollieren Sie den Artikel vor Inbetriebnahme auf Vollständigkeit, Funktion und Dichtheit!
- Nehmen Sie niemals ein defektes oder funktionsunfähiges Produkt in Betrieb! Kontaktieren Sie den Hersteller oder lassen Sie den Artikel von einem qualifizierten Techniker kontrollieren.
- Stellen Sie sich niemals auf den Artikel!
- Halten Sie den Schlauch beim Auf- und Abrollen fest, so dass der umherschwingende Schlauch niemanden verletzen kann!
- Beachten Sie den maximalen Arbeitsdruck des Schlauches. Betreiben Sie den Schlauch nur innerhalb der angegebenen Parametern (siehe technische Daten).
- Bei sehr niedrigen Temperaturen kann der Schlauch unflexibel und steif werden, dies kann unter Umständen Probleme beim Aufrollen bereiten!
- Achten Sie darauf, dass beim Schlauchverlegen niemals scharfe Ecken oder Gegenstände den Schlauch beschädigen!
- Lagern oder stellen Sie niemals den Schlauch an einem Ort mit direkter Sonneneinstrahlung!
- Verwenden Sie den Schlauch niemals um gefährliche Flüssigkeiten (Chemikalien, Säuren, Laugen, usw.) zu befördern.
- Stellen Sie vor dem Aufrollen den Druckluftstrom ab!
- Arbeiten Sie immer mit Bedacht und der nötigen Vorsicht!
- Wenden Sie auf keinen Fall übermäßige Gewalt an!

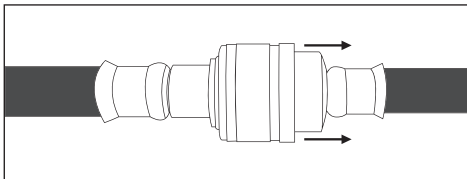
3. Bedienung

- Halten Sie den Schlauch [4] beim Auf- und Abrollen fest, so dass der umher-schwingende Schlauch [4] niemanden verletzen kann!
- Beachten Sie den maximalen Arbeitsdruck des Schlauches [4]. Betreiben Sie den Schlauch [4] nur innerhalb der angegebenen Parametern (siehe technische Daten).

1. Rollen Sie die gewünschte Schlauchlänge langsam durch die Schlauchführung [5] ab.
2. Schließen Sie den Schlauch [4] an den Kompressor an.
3. Verbinden Sie das Druckluft-Werkzeug über die Schnellkupplung [3].



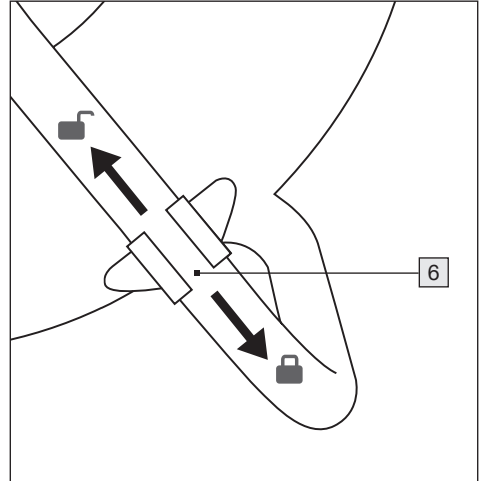
4. Entfernen Sie nach der Arbeit das Werkzeug vom Schlauch [4], indem Sie die Schnellkupplung [3] fest nach hinten ziehen.



Rollen Sie nach der Arbeit den Schlauch [4] wieder ein.

5. Feststeller einstellen

Der Feststeller [6] der Druckluft-Schlauch-trommel befindet sich auf der Rückseite des Artikels. Zum Feststellen die Kunststoffhalterung herunterziehen und zum Lösen, die Kunststoffhalterung wieder nach oben ziehen.



4. Wartung, Reinigung und Lagerung

Trennen Sie die Schlauchtrommel von der Druckluftquelle, bevor Sie mit der Instandhaltung beginnen.

- Sollte der Schlauch [4] schmutzig sein, reinigen Sie diesen, bevor Sie ihn einrollen. Verwenden Sie hierfür niemals aggressive Reinigungsmittel!
- Überprüfen Sie regelmäßig die Dichtheit des Schlauches [4].
- Schmieren Sie die beweglichen Teile der Schlauchtrommel regelmäßig.
- Tauschen Sie defekte und beschädigte Teile umgehend aus.
- Rollen Sie den Schlauch [4] bei Nichtbenutzung vollständig ein und lagern Sie diesen an einem trockenen, sauberen und frostsicheren Ort.

5. Entsorgung



Die Verpackung besteht aus umweltfreundlichen Materialien, die Sie über die örtlichen Recyclingstellen entsorgen können.



Möglichkeiten zur Entsorgung des ausgedienten Gerätes erfahren Sie bei Ihrer Gemeinde- oder Stadtverwaltung.



Diese Logos gelten nur für Spanien.



Das Triman-Logo gilt nur für Frankreich.



Beachten Sie die Kennzeichnung der Verpackungsmaterialien bei der Abfalltrennung, diese sind gekennzeichnet mit Abkürzungen (a) und Nummern (b) mit folgender Bedeutung: 1–7: Kunststoffe/20–22: Papier und Pappe/80–98: Verbundstoffe.

6. Garantie der ROWI Germany GmbH

Sehr geehrte Kundin, sehr geehrter Kunde, Sie erhalten auf dieses Gerät 3 Jahre Garantie ab Kaufdatum. Im Falle von Mängeln dieses Produkts stehen Ihnen gegen den Verkäufer des Produkts gesetzliche Rechte zu. Diese gesetzlichen Rechte werden durch unsere im Folgenden dargestellte Garantie nicht eingeschränkt.

Garantiebedingungen

Die Garantiefrist beginnt mit dem Kaufdatum. Bitte bewahren Sie den Original-Kassenbon gut auf. Dieser wird als Nachweis für den Kauf benötigt.

Tritt innerhalb von drei Jahren ab dem Kaufdatum dieses Produkts ein Material- oder Fabrikationsfehler auf, wird das Produkt von uns – nach unserer Wahl – für Sie kostenlos repariert, ersetzt oder der Kaufpreis erstattet. Diese Garantieleistung setzt voraus, dass innerhalb der Drei-Jahres-Frist das defekte Gerät und der Kaufbeleg (Kassenbon) vorgelegt und schriftlich kurz beschrieben wird, worin der Mangel besteht und wann er aufgetreten ist.

Wenn der Defekt von unserer Garantie gedeckt ist, erhalten Sie das reparierte oder ein neues Produkt zurück. Mit Reparatur oder Austausch des Produkts beginnt kein neuer Garantiezeitraum.

Garantiezeit und gesetzliche Mängelansprüche

Die Garantiezeit wird durch die Gewährleistung nicht verlängert. Dies gilt auch für ersetzte und reparierte Teile. Eventuell schon beim Kauf vorhandene Schäden und Mängel müssen sofort nach dem Auspacken gemeldet werden. Nach Ablauf der Garantiezeit anfallende Reparaturen sind kostenpflichtig.

Garantieumfang

Das Gerät wurde nach strengen Qualitätsrichtlinien sorgfältig produziert und vor Anlieferung gewissenhaft geprüft.

Die Garantieleistung gilt für Material- oder Fabrikationsfehler. Diese Garantie erstreckt sich nicht auf Produktteile, die normaler Abnutzung ausgesetzt sind und daher als Verschleißteile angesehen werden können oder für Beschädigungen an zerbrechlichen Teilen, z. B. Schalter, Akkus oder die aus Glas gefertigt sind.

Diese Garantie verfällt, wenn das Produkt beschädigt, nicht sachgemäß benutzt oder gewartet wurde. Für eine sachgemäße Benutzung des Produkts sind alle in der Bedienungsanleitung aufgeführten Anweisungen genau einzuhalten. Verwendungszwecke und Handlungen, von denen in der Bedienungsanleitung abgeraten oder vor denen gewarnt wird, sind unbedingt zu vermeiden.

Das Produkt ist lediglich für den privaten und nicht für den gewerblichen Gebrauch bestimmt. Bei missbräuchlicher und unsachgemäßer Behandlung, Gewaltanwendung und bei Eingriffen, die nicht von unserer autorisierten Service-Niederlassung vorgenommen wurden, erlischt die Garantie.

Abwicklung im Garantiefall

Um eine schnelle Bearbeitung Ihres Anliegens zu gewährleisten, folgen Sie bitte den folgenden Hinweisen:

- Bitte halten Sie für alle Anfragen den Kassenbon und die Artikelnummer (IAN 494756_2504) als Nachweis für den Kauf bereit.
- Die Artikelnummer entnehmen Sie bitte dem Typenschild am Produkt, einer Gravur am Produkt, dem Titelblatt Ihrer Anleitung (unten links) oder dem Aufkleber auf der Rück- oder Unterseite des Produktes.
- Sollten Funktionsfehler oder sonstige Mängel auftreten kontaktieren Sie zunächst die nachfolgend benannte Serviceabteilung telefonisch oder per E-Mail.
- Ein als defekt erfasstes Produkt können Sie dann unter Beifügung des Kaufbelegs (Kassenbon) und der Angabe, worin der Mangel besteht und wann er aufgetreten ist, für Sie portofrei an die Ihnen mitgeteilte Service Anschrift übersenden.



Auf parkside-diy.com können Sie diese und viele weitere Handbücher einsehen und herunterladen. Mit diesem QR-Code gelangen Sie direkt auf parkside-diy.com. Wählen Sie Ihr Land aus, und suchen Sie über die Suchmaske nach den Bedienungsanleitungen. Mittels Eingabe der Artikelnummer (IAN) 494756_2504 gelangen Sie zur Bedienungsanleitung für Ihren Artikel.

7. Service

Sollten beim Betrieb Ihres ROWI Germany-Produktes Probleme auftreten, gehen Sie bitte wie folgt vor:

Kontaktaufnahme

Das ROWI Germany Service-Team erreichen Sie unter:

ROWI Germany GmbH
Werner-von-Siemens-Str. 27
76694 Forst
DEUTSCHLAND
Lidl-services@rowi-group.com
Service-Hotline: +800 7694 7694
(kostenlos aus dem Festnetz)

IAN 494756_2504

Die meisten Probleme können bereits im Rahmen der kompetenten, technischen Beratung unseres Service-Teams behoben werden.

1. Introduction	22
1.1 Utilisation conforme à l'usage prévu	22
1.2 Contenu de la livraison	22
1.3 Équipement	22
1.4 Caractéristiques techniques	22
2. Informations de sécurité	23
2.1 Consignes spécifiques de sécurité	25
3. Utilisation	26
4. Entretien, nettoyage et stockage	26
5. Mise au rebut	27
6. Garantie de ROWI Germany GmbH pour la France	27
7. Garantie de ROWI Germany GmbH pour la Belgique	28
8. Service	29

ENROULEUR DE TUYAU PNEUMATIQUE PDST 20 A1

1. Introduction

Nous vous félicitons pour l'achat de votre nouvel appareil. Vous avez ainsi fait le choix d'un produit de qualité. Le mode d'emploi fait partie intégrante de ce produit. Il contient des indications importantes concernant la sécurité, l'utilisation et la mise au rebut du produit. Familiarisez-vous avec toutes les recommandations d'utilisation et de sécurité avant d'utiliser le produit. Utilisez le produit uniquement selon la description faite et pour les applications indiquées. Si vous transmettez le produit à un tiers, joignez-y tous les documents le concernant.

1.1 Utilisation conforme à l'usage prévu

L'enrouleur de tuyau pneumatique est fabriqué en conformité avec les normes techniques les plus récentes et les règles de sécurité reconnues. Cependant, une utilisation incorrecte ou non conforme à l'usage prévu peut représenter un risque pour l'intégrité corporelle et la vie de l'utilisateur ou de tiers et entraîner des dommages à l'appareil même et/ou à d'autres biens.

L'enrouleur de tuyau pneumatique est utilisé pour distribuer de l'air comprimé et convient à une utilisation universelle dans presque tous les domaines de la technologie de l'air comprimé. Cet appareil ne convient pas au transport d'oxygène ou d'autres gaz. Toute autre utilisation dépassant le cadre prévu est considérée comme non conforme. Le risque est assumé par l'utilisateur. L'utilisation conforme comprend également le respect du mode d'emploi, des instructions d'installation et des conditions d'entretien. Cet enrouleur de tuyau d'air comprimé est uniquement destiné à un usage privé et ne doit pas être utilisé à des fins commerciales ou industrielles.

1.2 Contenu de la livraison

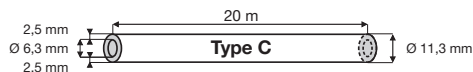
- 1 Enrouleur de tuyau pneumatique
- 1 Tuyau d'air comprimé 20 m
- 1 Instructions d'utilisation

1.3 Équipement

- 1 Poignée
- 2 Poignée tournante
- 3 Raccord rapide
- 4 Tuyau
- 5 Guide-tuyau
- 6 Élément de blocage

1.4 Caractéristiques techniques

Numéro d'article :	PDST 20 A1
Pression de travail max. :	16 bars (à 23 °C) 11 bars (à 60 °C)
Type de tuyau :	Type C (service intensif)
Diamètre du tuyau (extérieur/intérieur) :	Ø 11,3 mm Ø 6,3 mm
Épaisseur de paroi :	2,5 mm
Raccord :	DN 7,2/6 mm
Longueur :	20 m
Plage de température utilisable :	-10 °C à + 60 °C



2. Informations de sécurité



Lisez toutes les recommandations et consignes de sécurité.



Un non-respect des recommandations et consignes de sécurité peut causer des blessures sérieuses et/ou des dommages matériels.

Conserver toutes les recommandations et consignes de sécurité pour pouvoir y revenir ultérieurement !

Outre les informations contenues dans ce manuel d'utilisation, les règles générales de sécurité et de prévention des accidents du législateur doivent être prises en compte.

- **Remettre le mode d'emploi aux tierces personnes qui utilisent le produit.**

Faites en sorte que les personnes tierces aient reçu les instructions nécessaires avant qu'elles utilisent ce produit.

- **Tenir hors de portée des enfants et faire en sorte que l'appareil ne puisse pas être utilisé par de tierces personnes.**

Ne laissez jamais sans surveillance l'appareil prêt à l'emploi ou en marche. Ne laissez jamais les enfants approcher de l'appareil. Les enfants n'ont pas le droit d'utiliser ce produit. Faites en sorte que l'appareil ne puisse pas être utilisé par de tierces personnes.

- **Restez toujours vigilant et faites toujours attention à ce que vous êtes en train de faire.**

N'utilisez jamais ce produit en cas de vigilance réduite, par exemple si vous êtes sous l'influence de l'alcool, de drogues ou de médicaments. Un moment d'inattention, même bref, lors de l'utilisation de cet appareil peut entraîner des accidents graves et des blessures corporelles.

- **Attention aux dommages.**
Vérifiez si l'appareil est endommagé avant la mise en service. Si l'appareil présente des défauts, il ne doit en aucun cas être mis en service.
- **Ne pas utiliser d'objets pointus.**
N'insérez jamais d'objets pointus et/ou métalliques à l'intérieur de l'appareil.
- **Ne pas utiliser l'appareil pour autre chose que l'usage prévu.**
Utilisez l'appareil uniquement pour l'usage prévu indiqué dans le présent mode d'emploi.
- **Effectuer des contrôles réguliers.**
L'utilisation de cet appareil peut entraîner l'usure de certaines pièces. Contrôlez l'appareil régulièrement pour détecter tout dommage ou défaut.
- **Utiliser exclusivement des accessoires d'origine.**
Pour votre sécurité, utilisez uniquement des accessoires et des équipements complémentaires expressément mentionnés dans le mode d'emploi ou recommandés par le fabricant.
- **Ne pas utiliser en zone explosible.**
N'utilisez pas l'appareil dans des atmosphères explosives contenant des substances telles que des gaz et liquides inflammables, notamment des nuages de peinture ou de poussière.

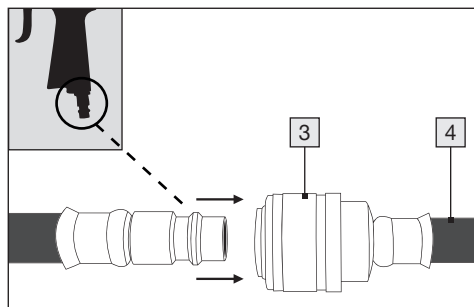
2.1 Consignes spécifiques de sécurité

- Les adaptations au progrès technique peuvent être réalisées sans préavis du fabricant et peuvent éventuellement ne pas avoir été encore prises en compte dans ce mode d'emploi.
- Contrôlez l'appareil avant la mise en service pour vérifier qu'il est complet, qu'il fonctionne et qu'il est étanche !
- Ne mettez jamais en service un appareil défectueux ou qui n'est pas en état de marche. Contactez le fabricant ou faites contrôler l'appareil par un technicien qualifié.
- Ne montez jamais sur l'appareil !
- Au moment d'enrouler ou de dérouler le tuyau, tenez l'extrémité du tuyau afin qu'il ne puisse blesser personne !
- Respectez la pression de travail maximale du tuyau. Utilisez toujours un tuyau correspondant aux paramètres indiqués (voir Caractéristiques techniques).
- En cas de température très basse, le tuyau peut devenir inflexible et se rigidifier et peut poser problème lors de l'enroulement !
- Veillez à ne jamais poser le tuyau sur des arêtes vives ou des objets qui pourraient l'endommager !
- N'entreposez ou ne placez jamais le tuyau en l'exposant directement au soleil !
- N'utilisez jamais le tuyau pour transporter des fluides dangereux (produits chimiques, acides, lessives, etc.).
- Arrêtez le flux d'air comprimé avant d'enrouler le tuyau !
- Travaillez toujours avec précaution et avec l'attention nécessaire !
- Ne manipulez jamais le produit et le tuyau avec une violence excessive !

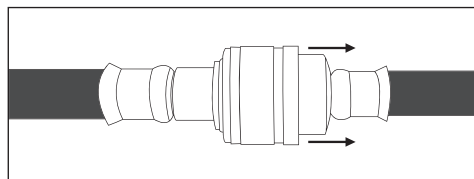
3. Utilisation

- Au moment d'enrouler ou de dérouler le tuyau [4], tenez l'extrémité du tuyau [4] afin qu'il ne puisse blesser personne !
- Respectez la pression de travail maximale du tuyau [4]. Utilisez toujours un tuyau [4] correspondant aux paramètres indiqués (voir Caractéristiques techniques).

1. Déroulez lentement la longueur de tuyau souhaitée à travers le guide de tuyau [5].
2. Branchez le tuyau [4] de raccordement au compresseur.
3. Branchez l'outil à air comprimé sur le raccord rapide [3].



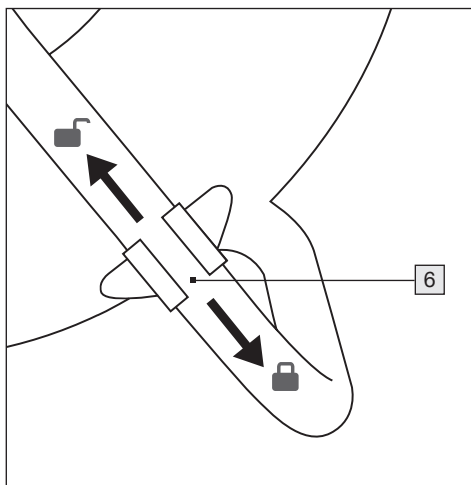
4. Une fois le travail terminé, retirez l'outil du tuyau [4] en tirant fortement le raccord [3] vers l'arrière.



Enroulez le tuyau [4] une fois le travail terminé.

5. Serrez l'élément de blocage

L'élément de blocage [6] de l'enrouleur de tuyau pneumatique se trouve au dos de l'appareil. Pour serrer l'élément de blocage, faites glisser le support en plastique vers le bas. Pour desserrer l'élément de blocage, faites glisser le support en plastique vers le haut.



4. Entretien, nettoyage et stockage

Débranchez l'enrouleur de la source d'air comprimé avant de commencer les opérations d'entretien.

- Si le tuyau [4] est sale, nettoyez-le avant de l'enrouler. N'utilisez jamais de produits nettoyants agressifs pour cela.
- Contrôlez régulièrement l'étanchéité du tuyau [4].
- Graissez régulièrement les pièces mobiles de l'enrouleur.
- Remplacez immédiatement les pièces défectueuses ou endommagées.
- En cas de non-utilisation, enroulez complètement le tuyau [4] et entreposez-le dans un endroit propre et sec à l'abri du gel.

5. Mise au rebut



L'emballage se compose de matériaux écologiques pouvant être éliminés par le biais des centres de recyclage locaux.



Pour connaître les possibilités d'élimination de l'appareil usagé, veuillez vous adresser à l'administration de votre commune ou de votre ville.



Ces logos ne sont valables que pour l'Espagne.



Le logo Triman n'est valable qu'en France.



Respectez le marquage des matériaux d'emballage lors du tri des déchets, ceux-ci sont marqués par des abréviations (a) et des numéros (b) ayant la signification suivante : 1-7 : Plastiques/20-22: Papier et carton/80-98 : matériaux composites.

6. Garantie de ROWI Germany GmbH pour la France

Article L217-16 du Code de la consommation

Lorsque l'acheteur demande au vendeur, pendant le cours de la garantie commerciale qui lui a été consentie lors de l'acquisition ou de la réparation d'un bien meuble, une remise en état couverte par la garantie, toute période d'immobilisation d'au moins sept jours vient s'ajouter à la durée de la garantie qui restait à courir. Cette période court à compter de la demande d'interven-

tion de l'acheteur ou de la mise à disposition pour réparation du bien en cause, si cette mise à disposition est postérieure à la demande d'intervention.

Indépendamment de la garantie commerciale souscrite, le vendeur reste tenu des défauts de conformité du bien et des vices rédhibitoires dans les conditions prévues aux articles L217-4 à L217-13 du Code de la consommation et aux articles 1641 à 1648 et 2232 du Code Civil.

Article L217-4 du Code de la consommation

Le vendeur livre un bien conforme au contrat et répond des défauts de conformité existant lors de la délivrance. Il répond également des défauts de conformité résultant de l'emballage, des instructions de montage ou de l'installation lorsque celle-ci a été mise à sa charge par le contrat ou a été réalisée sous sa responsabilité.

Article L217-5 du Code de la consommation

Le bien est conforme au contrat :

- 1° S'il est propre à l'usage habituellement attendu d'un bien semblable et, le cas échéant :
 - s'il correspond à la description donnée par le vendeur et posséder les qualités que celui-ci a présentées à l'acheteur sous forme d'échantillon ou de modèle ;
 - s'il présente les qualités qu'un acheteur peut légitimement attendre eu égard aux déclarations publiques faites par le vendeur, par le producteur ou par son représentant, notamment dans la publicité ou l'étiquetage ;
- 2° Ou s'il présente les caractéristiques définies d'un commun accord par les parties ou être propre à tout usage spécial recherché par l'acheteur, porté à la connaissance du vendeur et que ce dernier a accepté.

Article L217-12 du Code de la consommation

L'action résultant du défaut de conformité se prescrit par deux ans à compter de la délivrance du bien.

Article 1641 du Code civil

Le vendeur est tenu de la garantie à raison des défauts cachés de la chose vendue qui la rendent impropre à l'usage auquel on la destine, ou qui diminuent tellement cet usage que l'acheteur ne l'aurait pas acquise, ou n'en aurait donné qu'un moindre prix, s'il les avait connus.

Article 1648 1er alinéa du Code civil

L'action résultant des vices rédhibitoires doit être intentée par l'acquéreur dans un délai de deux ans à compter de la découverte du vice.

7. Garantie de ROWI Germany GmbH pour la Belgique

Chère cliente, cher client,
Cet appareil est garanti 3 ans à partir de la date d'achat. Si ce produit venait à présenter des vices, vous disposez de droits légaux face au vendeur de ce produit. Vos droits légaux ne sont pas restreints par notre garantie présentée ci-dessous.

Conditions de garantie

La période de garantie débute à la date de l'achat. Veuillez bien conserver le ticket de caisse d'origine. Celui-ci servira de preuve d'achat.

Si dans un délai de trois ans suivant la date d'achat de ce produit, un vice de matériel ou de fabrication venait à apparaître, le produit sera réparé ou remplacé gratuitement ou le prix d'achat sera remboursé par nos soins, selon notre choix. Cette prestation de garantie nécessite dans un délai de trois ans la présentation de l'appareil défectueux et du justificatif d'achat (ticket de caisse) ainsi

que la description brève du vice et du moment de son apparition.

Si le vice est couvert par notre garantie, vous recevrez le produit réparé ou un nouveau produit en retour. Aucune nouvelle période de garantie ne débute avec la réparation ou l'échange du produit.

Période de garantie et réclamation légale pour vices cachés

L'exercice de la garantie ne prolonge pas la période de garantie. Cette disposition s'applique également aux pièces remplacées ou réparées. Les dommages et vices éventuellement déjà présents à l'achat doivent être signalés immédiatement après le déballage. Toute réparation survenant après la période sous garantie fera l'objet d'une facturation.

Étendue de la garantie

L'appareil a été fabriqué avec soin conformément à des directives de qualité strictes et consciencieusement contrôlé avant sa livraison.

La prestation de garantie est valable pour des vices de matériel et de fabrication. Cette garantie ne s'étend pas aux pièces du produit qui sont exposées à une usure normale et peuvent de ce fait être considérées comme pièces d'usure, ni aux détériorations de pièces fragiles, par ex. connecteur, accu ou pièces en verre.

Cette garantie devient caduque si le produit est détérioré, utilisé ou entretenu de manière non conforme. Toutes les instructions listées dans le manuel d'utilisation doivent être exactement respectées pour une utilisation conforme du produit. Des buts d'utilisation et actions qui sont déconseillés dans le manuel d'utilisation, ou dont vous êtes avertis doivent également être évités.

Le produit est uniquement destiné à un usage privé et ne convient pas à un usage professionnel. La garantie est annulée en cas d'entretien incorrect et inapproprié, d'usage de la force et en cas d'intervention non réalisée par notre centre de service après-vente agréé.

Procédure en cas de garantie

Afin de garantir un traitement rapide de votre demande, veuillez suivre les instructions suivantes :

- Pour toute demande, veuillez vous munir du ticket de caisse et du numéro d'article (IAN 494756_2504) comme preuve d'achat.
- Vous trouverez la référence de l'article sur la plaque signalétique du produit, sur une gravure sur le produit, sur la page de garde de votre mode d'emploi (en bas à gauche) ou sur l'autocollant situé à l'arrière ou en dessous du produit.
- En cas de dysfonctionnements ou d'autres défauts, veuillez d'abord contacter le service après-vente indiqué ci-dessous par téléphone ou par e-mail.
- Vous pouvez alors envoyer un produit enregistré comme défectueux à l'adresse de service qui vous a été communiquée, sans frais de port, en y joignant la preuve d'achat (ticket de caisse) et en indiquant en quoi consiste le défaut et quand il est survenu.



Vous pouvez consulter et télécharger ces manuels et bien d'autres encore sur parkside-diy.com. Ce code QR vous redirige directement vers parkside-diy.com. Sélectionnez votre pays et recherchez les modes d'emploi à l'aide du masque de recherche. En saisissant la référence (IAN) 494756_2504, vous accédez au mode d'emploi de votre article.

8. Service

Si des problèmes devaient surgir lors du fonctionnement de votre produit de ROWI Germany, veuillez suivre la procédure suivante :

Prise de contact

Vous pouvez contacter l'équipe de service après-vente de ROWI Germany ainsi :

ROWI Germany GmbH
Werner-von-Siemens-Str. 27
76694 Forst
ALLEMAGNE
Lidl-services@rowi-group.com
Service d'assistance en ligne : +800 7694 7694
(gratuit à partir d'un poste fixe)

IAN 494756_2504

Les problèmes peuvent, dans leur grande majorité, être déjà résolus dans le cadre du service de conseil technique compétent de notre équipe de service après-vente.

1. Inleiding	32
1.1 Beoogd gebruik	32
1.2 Leveringsomvang	32
1.3 Uitrusting	32
1.4 Technische gegevens	32
2. Veiligheidsinformatie	33
2.1 Specifieke veiligheidsaanwijzingen	35
3. Bediening	36
4. Onderhoud, reiniging en opslag	36
5. Afvoeren	37
6. Garantie van ROWI Germany GmbH	37
7. Service	38

PERSLUCHTSLANGHASPEL PDST 20 A1

1. Inleiding

Proficiat met de aankoop van uw nieuwe toestel. U hebt daarmee gekozen voor een hoogwaardig product. De gebruiksaanwijzing hoort bij het product. Deze bevat belangrijke instructies voor de veiligheid, het gebruik en het afvoeren van het apparaat. Zorg ervoor dat u voor u het apparaat gaat gebruiken vertrouwd bent met alle gebruiksen veiligheidsinstructies. Gebruik het product alleen op de manier zoals beschreven in de gebruiksaanwijzing en uitsluitend voor de aangegeven toepassingen. Overhandig bij een overdracht van het apparaat ook altijd deze gebruiksaanwijzing.

1.1 Beoogd gebruik

De perslucht-slanghaspel is gebouwd volgens de laatste stand van de techniek en de erkende veiligheidstechnische regels gebouwd. Niettemin kunnen bij onvakkundig gebruik, of gebruik in strijd met de voorschriften gevaren van letsel en voor het leven van de gebruiker of van derden resp. schade aan het apparaat zelf en/of aan andere voorwerpen van waarde ontstaan.

De perslucht-slangtrommel wordt gebruikt voor verdeling van perslucht en is geschikt voor de universele toepassing op bijna alle gebieden van de perslucht-techniek. Dit apparaat is niet geschikt voor transport van zuurstof c.q. andere gassen. Een ander of verderstrekkend gebruik geldt als niet volgens de voorschriften. Het risico is voor de gebruiker. Tot het gebruik volgens de voorschriften behoort ook het in acht nemen van de bedieningsinstallatie-instructies alsmede het zich houden aan de onderhoudsvoorwaarden. Deze perslucht-slanghaspel is uitsluitend bestemd voor privé-gebruik en mag niet commercieel of industrieel worden gebruikt.

1.2 Leveringsomvang

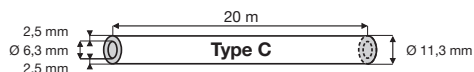
- 1 Perslucht-slanghaspel
- 1 Perslucht-slang 20 m
- 1 Bedieningshandleiding

1.3 Uitrusting

- 1 Draaggreep
- 2 Roterende handgreep
- 3 Snellkoppeling
- 4 Slang
- 5 Slanggeleider
- 6 Vastzetrem

1.4 Technische gegevens

Een artikelnummer:	PDST 20 A1
Max. arbeidsdruk:	16 bar (bij 23 °C) 11 bar (bij 60 °C)
Slangtype:	Type C (intensieve service)
Slangdiameter (buiten):	Ø 11,3 mm
Slangdiameter (binnen):	Ø 6,3 mm
Wanddikte:	2,5 mm
Koppeling:	DN 7,2/6 mm
Lengte:	20 m
Toepasselijk	
Temperatuurbereik:	-10 °C tot + 60 °C



2. Veiligheidsinformatie



Lees alle veiligheidsinstructies en aanwijzingen.



Bij niet in acht nemen van de veiligheidsvoorschriften en aanwijzingen kan gevaar voor ernstig letsel en/of materiële schade ontstaan.

Bewaar alle veiligheidsinstructies en aanwijzingen voor later gebruik.

Naast de aanwijzingen in deze bedieningshandleiding moeten de algemene veiligheidsvoorschriften en voorschriften ter voorkoming van ongevallen van de wetgever in acht worden genomen.

- **Bedieningshandleiding doorgeven aan derden.**

Draagt u er zorg voor, dat derden dit product slechts gebruiken na de benodigde instructies te hebben gekregen.

- **Kinderen uit de buurt houden en beveiligen tegen gebruik door vreemden.**

Laat u het gebruiksklare of gebruikte toestel nooit zonder toezicht. Laat u in geen geval kinderen in de buurt ervan. Voor kinderen is het gebruik van dit product verboden. Beveilig u het product tegen gebruik door vreemden.

- **Wees steeds oplettend en heb altijd aandacht voor wat u doet.**

Verricht geen werkzaamheden aan dit product, als u onplettend bent resp. onder invloed van drugs, alcohol of medicijnen bent. Reeds een moment van onoplettendheid bij het gebruik van dit toestel kan tot ernstige ongevallen en letsel leiden.

- **Letten op beschadiging.**
Controleert u het toestel voor ingebruikname op eventuele beschadigingen. Als het toestel mankementen mocht vertonen, mag het in geen geval in gebruik worden genomen.
- **Geen puntige voorwerpen gebruiken.**
Voer nooit puntige en/of metalen voorwerpen in het binnenste van het toestel.
- **Niet gebruiken voor andere dingen.**
Gebruikt u het toestel alleen voor de doeleinden die in deze bedieningshandleiding zijn genoemd.
- **Geregeld controleren.**
Het gebruik van dit toestel kan bij bepaalde onderdelen tot slijtage leiden. Controleert u het daarom regelmatig op eventuele beschadigingen en mankementen.
- **Uitsluitend originele accessoires gebruiken.**
Gebruikt u voor uw eigen veiligheid alleen accessoires en hulpapparaten, die uitdrukkelijk in de bedieningshandleiding vermeld staan of door de producent worden aanbevolen.
- **Niet gebruiken in explosiegevaarlijke omgeving.**
Gebruik het toestel niet in een omgeving met explosiegevaar, waarin zich stoffen zoals brandbare vloeistoffen, gassen en met name verfen stofniveaus bevinden.

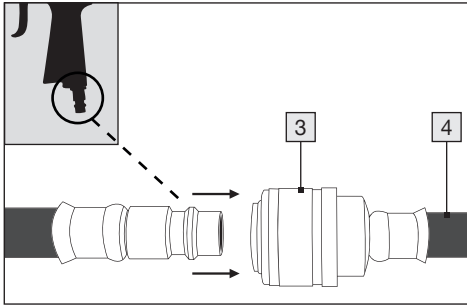
2.1 Specifieke veiligheidsaanwijzingen

- Wijzigingen die de technische vooruitgang dienen, kunnen zonder vooraankondiging door de producent worden doorgevoerd en zijn mogelijk nog niet in de bedieningshandleiding verwerkt.
- Controleert u het toestel voor ingebruikneming op volledigheid, werking en dichtheid!
- Neem nooit een defect of niet goed werkend toestel in gebruik! Neemt u contact op met de producent of laat u het toestel door een vakkundige technicus controleren.
- Ga nooit op het toestel staan!
- Houdt u het slangeinde bij het op- en afrollen vast, zodat het rondzwaaiende slangeinde niemand kan verwonden!
- Houdt u rekening met de maximale arbeidsdruk van de slang. Gebruikt u de slang alleen binnen de aangegeven parameters (zie technische gegevens).
- Bij heel lage temperaturen kan de slang inflexibel en stijf worden, dit kan wel eens problemen geven bij het oprollen!
- Let u erop, dat bij het neerleggen van de slang nooit scherpe hoeken of voorwerpen de slang beschadigen!
- Bewaart of zet u nooit de slang op een plek met rechtstreekse zonnestraling!
- Gebruikt u de slang nooit om gevaarlijke vloeistoffen (chemicaliën, zuren, logen, etc.) te transporteren.
- Zet u voor het oprollen de persluchtstroom af!
- Werk altijd weloverwogen en met de nodige voorzichtigheid!
- Gebruik in geen geval overmatige kracht!

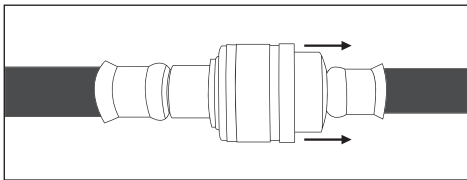
3. Bediening

- Houdt u het slangeinde [4] bij het op- en afrollen vast, zodat het rondzwaaiende slangeinde [4] niemand kan blesseren!
- Houdt u rekening met de maximale arbeidsdruk van de slang [4]. Gebruikt u de slang [4] alleen binnen de aangegeven parameters (zie technische gegevens).

1. Rol de gewenste slanglengte langzaam af door de slanggeleider [5].
2. Sluit de slang [4] aan op de compressor.
3. Verbindt u het persluchtapparaat via de snelkoppeling [3].



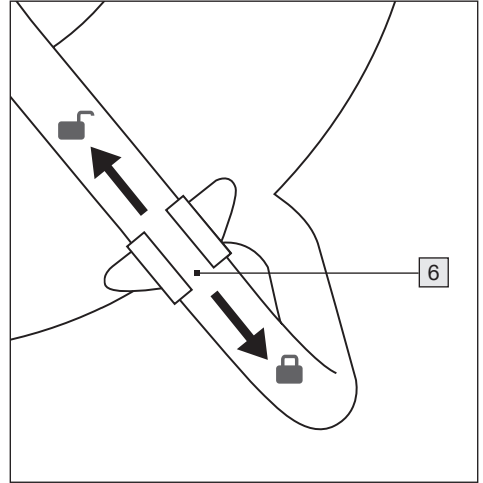
4. Verwijdert u na het werk het apparaat van de slang [4] door de koppeling [3] stevig naar achteren te trekken.



Rol na het werk de slang [4] weer in.

5. Vastzetrem instellen

De vastzetrem [6] van de persluchtlanghaspel bevindt zich aan de achterzijde van het toestel. Om de rem vast te zetten de kunststofhouder naar beneden trekken en om hem los te maken de kunststofhouder weer naar boven trekken.



4. Onderhoud, reiniging en opslag

Haal de slanghaspel van de persluchtbron af voor u met het onderhoud begint.

- Als de slang [4] vuil mocht zijn, reinig hem dan voordat u hem inrolt. Gebruik hiervoor nooit agressieve reinigingsmiddelen!
- Controleer regelmatig de dichtheid van de slang [4].
- Smeer de bewegende delen van de slanghaspel regelmatig.
- Vervang defecte en beschadigde onderdelen meteen.
- Wanneer u de slang [4] niet gebruikt, rolt u de slang volledig op en bewaart u deze op een droge, schone en vorstbestendige plaats.

5. Afvoeren



De verpakking bestaat uit milieuvriendelijke materialen, die u kunt verwijderen via de plaatselijke recyclingpunten.



Voor informatie over de wijze waarop het afgedankte apparaat moet worden verwijderd, kunt u contact opnemen met de gemeente of het gemeentebestuur.



Deze logo's zijn alleen geldig voor Spanje.



Het Triman-logo geldt alleen voor Frankrijk.



Let op de etikettering van de verpakkingsmaterialen bij het scheiden van afval, deze zijn gemarkeerd met afkortingen (a) en nummers (b) met de volgende betekenis 1–7: Kunststoffen/20–22: Papier en Karton/80-98: Composieten.

6. Garantie van ROWI Germany GmbH

Geachte klant,

U ontvangt op dit toestel 3 jaar garantie vanaf de aankoopdatum. In geval van gebreken aan dit product komen aan u wettelijke rechten jegens de verkoper van het product toe. Deze wettelijke rechten worden onze hiernavolgend weergegeven garantie niet inperkt.

Garantievoorwaarden

De garantietermijn begint op de aankoopdatum. Gelieve de oorspronkelijke kassabon

goed te bewaren. Deze is benodigd als bewijs voor de aankoop.

Indien binnen drie jaar na de aankoopdatum van dit product een materiaal- of fabricagefout optreedt, wordt het product door ons – naar ons goeddunken – gratis voor u gerepareerd of vervangen, ofwel wordt de koopprijs vergoed. Deze garantieverstreking vergt dat binnen de termijn van drie jaar het defecte toestel en het aankoopbewijs (kassabon) bezorgd worden en dat schriftelijk kort beschreven wordt waarin het gebrek bestaat en wanneer dit is opgetreden.

Indien het defect door onze garantie gedekt wordt, krijgt u het gerepareerde of een nieuw product terug. Met reparatie of vervanging van het product begint geen nieuwe garantietermijn.

Waarborgperiode en wettelijke reclamaties

De waarborgperiode wordt niet verlengd door de wettelijke garantie. Dit geldt eveneens voor vervangen en gerepareerde onderdelen. Schade en gebreken die eventueel reeds bij de aankoop aanwezig zijn, moeten onmiddellijk na het uitpakken gemeld worden. Reparaties die na het verstrijken van de waarborgperiode nodig worden, zijn tegen betaling.

Omvang van de waarborg

Het toestel werd zorgvuldig overeenkomstig strenge kwaliteitsrichtlijnen geproduceerd en vóór levering plichtsgetrouw getest.

De waarborg geldt voor materiaal- of fabricagefouten. Deze waarborg omvat geen productonderdelen die aan normale slijtage blootstaan en derhalve als sleetonderdelen kunnen worden beschouwd, noch beschadigingen van breekbare onderdelen, bv. schakelaars, accu's of onderdelen uit glas.

Deze waarborg komt te vervallen indien het product beschadigd, dan wel niet naar behoren gebruikt of onderhouden werd. Voor

een vakkundig gebruik van het product moeten alle instructies uit de bedieningshandleiding nauwlettend nageleefd worden. Gebruiksdoelen en handelingen die in de bedieningshandleiding ontraden of waarvoor gewaarschuwd wordt, moeten absoluut voorkomen worden.

Het toestel is louter voor privégebruik bedoeld, niet voor commercieel gebruik. Bij verkeerd gebruik of onvakkundige behandeling, gebruik van geweld en bij ingrepen die niet door onze geautoriseerde servicevestiging uitgevoerd werden, komt de garantie te vervallen.

Procedure in geval van garantie

Om uw verzoek snel te kunnen af handelen, volgt u de volgende instructies:

- Gelieve voor alle aanvragen de kassabon en het artikelnummer (IAN 494756_2504) als aankoopbewijs klaar te houden.
- Het artikelnummer vindt u op het typeplaatje op het product, in een gravure op het product, op de titelpagina van uw handleiding (linksonder) of op de sticker op de achterkant of onderkant van het product.
- Als er functionele fouten of andere gebreken optreden, neem dan eerst telefonisch of per e-mail contact op met de hieronder vermelde serviceafdeling.
- Een als defect geregistreerd product kunt u dan, zonder portkosten voor u, naar het u medegegeelde serviceadres sturen met bijvoeging van het aankoopbewijs (kassabon) en de vermelding waarin het gebrek bestaat en wanneer het opgetreden is.



Op parkside-diy.com kunt u deze en vele andere handleidingen bekijken en downloaden. Met deze QR-code gaat u direct naar parkside-diy.com. Selecteer uw land en zoek via het zoekveld naar de handleidingen. Door het artikelnummer (IAN) 494756_2504 in te voeren, komt u bij de handleiding voor uw artikel.

7. Service

Als er tijdens de werking van uw ROWI Germany product problemen optreden, gaat u als volgt te werk.

Contactopname

Het ROWI Germany service team bereikt u op:

ROWI Germany GmbH
Werner-von-Siemens-Str. 27
76694 Forst
DUITSLAND
Lidl-services@rowi-group.com
Service-Hotline: +800 7694 7694
(gratis met vast netwerk)

IAN 494756_2504

De meeste problemen kunnen reeds in het kader van het competent, technisch advies van ons service team worden verholpen.

1. Úvod	40
1.1 Použití ke stanovenému účelu	40
1.2 Rozsah dodávky	40
1.3 Vybavení	40
1.4 Technické údaje	40
2. Obecné bezpečnostní informace	41
2.1 Specifické bezpečnostní informace	43
3. Obsluha	44
4. Údržba, čištění a skladování	44
5. Likvidace	45
6. Záruka společnosti ROWI Germany GmbH	45
7. Servis	46

NAVÍJECÍ BUBEN S TLAKOVOU HADICÍ PDST 20 A1

1. Úvod

Blahopřejeme vám ke koupi nového výrobku. Rozhodli jste se pro kvalitní produkt. Návod k obsluze je součástí tohoto výrobku. Obsahuje důležité pokyny pro bezpečnost, použití a likvidaci. Před použitím výrobku se seznamte se všemi pokyny k obsluze a bezpečnostními pokyny. Používejte výrobek jen popsáním způsobem a na uvedených místech. Při předání výrobku třetí osobě předejte i všechny podklady.

1.1 Použití ke stanovenému účelu

Navíjecí buben vzduchové hadice je vyroben v souladu s aktuálním stavem techniky a uznávanými bezpečnostně-technickými předpisy. Přesto může při nesprávném používání nebo při použití v rozporu s účelem dojít k ohrožení zdraví a života uživatele nebo třetích osob, nebo k poškození výrobku nebo jiných věcných hodnot.

Navíjecí buben na vzduchovou hadici je používán k rozvodu stlačeného vzduchu a je vhodný k univerzálnímu použití prakticky ve všech oblastech s využitím stlačeného vzduchu. Výrobek není vhodný k přepravě kyslíku nebo jiných plynů. Jiné použití nebo použití nad rámec daného rozsahu je považováno za použití v rozporu s účelem. Riziko nese sám uživatel. Ke správnému použití patří také dodržování návodu k obsluze a instalaci a dodržování podmínek údržby. Tento naviják na stlačený vzduch je určen pouze pro soukromé použití a nesmí se používat pro komerční nebo průmyslové účely.

1.2 Rozsah dodávky

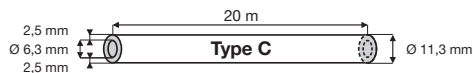
- 1 Navíjecí buben s tlakovou hadicí
- 1 Tlaková hadice 20 m
- 1 Návod k obsluze

1.3 Vybavení

- 1 Rukojeť pro přenášení
- 2 Otočná rukojeť
- 3 Rychlospojka
- 4 Hadice
- 5 Průvodce hadicí
- 6 Zajišťovací brzda

1.4 Technické údaje

Číslo artiklu:	PDST 20 A1
Max. pracovní tlak:	16 barů (při 23 °C) 11 barů (při 60 °C)
Typ hadice:	Typ C (intenzivní služby)
Průměr hadice (vnější):	Ø 11,3 mm
Průměr hadice (vnitřní):	Ø 6,3 mm
Tloušťka stěny:	2,5 mm
Spojka:	DN 7,2/6 mm
Délka:	20 m
Použitelný teplotní rozsah:	-10 °C až + 60 °C



2. Obecné bezpečnostní informace



Přečtěte si všechny bezpečnostní pokyny a instrukce.



Zanedbání při dodržování bezpečnostních pokynů a instrukcí mohou způsobit závažná poranění a/nebo poškození věcí.

Všechny bezpečnostní pokyny a instrukce si dobře uschovejte!

Kromě informací v této provozní příručce je třeba vzít v úvahu obecné předpisy zákonodárce o bezpečnosti a prevenci nehod.

- **Předejte návod k obsluze třetím osobám.**

Zajistěte, aby třetí osoby používali tento výrobek pouze při dodržení potřebných pokynů.

- **Chraňte výrobek před dětmi a zajistěte jej před použitím nepovolanými osobami.**

Výrobek připravený k použití nebo používaný výrobek nikdy nenechávejte bez dozoru. V blízkosti výrobku se v žádném případě nesmějí zdržovat děti. Zákaz použití výrobku dětmi. Zajistěte výrobek před použitím neoprávněnými osobami.

- **Vždy pracujte pozorně a vždy dávejte pozor na to, co děláte.**

S výrobkem neprovádějte žádné činnosti, pokud jste nepozorní nebo pod vlivem drog, alkoholu nebo léčiv. Jediný okamžik nepozornosti při práci s přístrojem může být příčinou velmi vážného úrazu a nehody.

- **Pozor na poškození výrobku.**

Před použitím výrobek zkontrolujte, zda není případně poškozený. Pokud je výrobek vadný, nesmíte jej v žádném případě používat.

- **Nepoužívejte žádné špičaté předměty.**
Dovnitř přístroje nikdy nezavádějte žádné špičaté nebo kovové předměty.
- **Nikdy nepoužívejte výrobek k jiným než stanoveným účelům.**
Přístroj používejte pouze k účelům popsaným v tomto návodu k obsluze.
- **Provádějte pravidelné kontroly.**
Používáním tohoto výrobku může dojít na některých součástech k opotřebení. Z tohoto důvodu provádějte pravidelné kontroly případného poškození a vad.
- **Používejte výhradně originální příslušenství.**
Z důvodu vlastní bezpečnosti používejte pouze příslušenství a další přístroje, který jsou v návodu k obsluze výslovně uvedeny, nebo které doporučuje výrobce.
- **Nepoužívejte v oblastech ohrožených explozí.**
Nepoužívejte výrobek v prostředí s rizikem exploze, v prostředí s látkami, jako jsou hořlavé kapaliny, plyny a především rozptýlené barvy a zvířený prach.

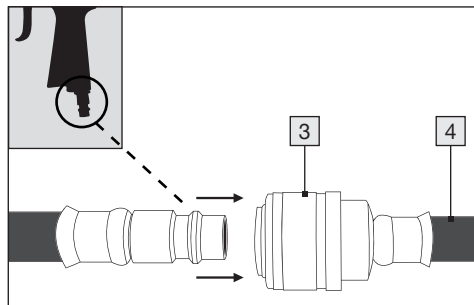
2.1 Specifické bezpečnostní informace

- Změny v souvislosti s technickým pokrokem může výrobce provést bez předchozího upozornění a případně nemusejí být zatím uvedeny v návodu k obsluze.
- Před použitím zkontrolujte úplnost, funkci a utěsnění výrobku!
- Nikdy nepoužívejte vadný nebo poškozený přístroj! Kontaktujte výrobce nebo nechejte přístroj opravit kvalifikovaným technikem.
- Nikdy nestoupejte na výrobek!
- Při odvíjení a navíjení držte konec hadice pevně tak, aby nemohlo dojít ke zranění osob prudkými nepředvídanými pohyby konce hadice!
- Dodržujte maximální pracovní tlak hadice. Používejte hadici pouze v rámci uvedených parametrů (viz technické údaje).
- Za velmi nízkých teplot může hadice ztuhnout a ztratit svou flexibilitu, za určitých okolností může tato skutečnost způsobovat potíže při navíjení!
- Pamatujte, že hadici nikdy nesmíte vést přes ostré hrany nebo předměty, které mohou hadici poškodit!
- Hadici nikdy neskladujte ani nepokládejte na místo s přímým slunečním zářením!
- Nikdy nepoužívejte hadici k čerpání nebezpečných kapalin (chemikálií, kyselin, louhů apod.).
- Před navíjením vypusťte z hadice stlačený vzduch!
- Vždy pracujte s rozvahou a potřebnou opatrností!
- V žádném případě nepoužívejte nepřiměřené násilí!

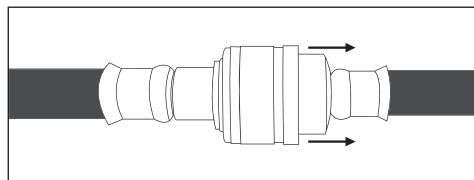
3. Obsluha

- Při odvíjení a navíjení držte konec hadice [4] pevně tak, aby nemohlo dojít ke zranění osob prudkými nepředvídanými pohyby konce hadice [4]!
- Dodržujte maximální pracovní tlak hadice [4]. Používejte hadici [4] pouze v rámci uvedených parametrů (viz technické údaje).

1. Pomalu odvíjejte požadovanou délku hadice přes průvodce hadice [5].
2. Připojte k připojovací hadici [4] kompresor.
3. Připojte k rychlospojce [3] pneumatický nástroj.

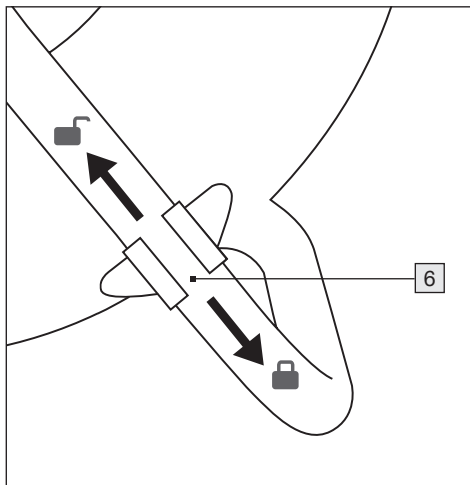


4. Po ukončení práce vyjměte nářadí z hadice [4] pevným zatažením rychlospojky [3] zpět.



Po práci hadici [4] opět navíjte.

5. Nastavení zajišťovací brzdy
Zajišťovací brzda [6] na bubnu pneumatické hadice je umístěna na zadní straně přístroje. K zajištění hadice stáhněte plastový držák dolů, k uvolnění brzdy zatáhněte plastový držák nahoru.



4. Údržba, čištění a skladování

Před zahájením údržby odpojte navíjecí buben od zdroje stlačeného vzduchu.

- Pokud je hadice [4] znečištěná, musíte je před navinutím očistit. Nikdy k tomu nepoužívejte agresivní čisticí prostředky.
- Pravidelně kontrolujte těsnost hadice [4].
- Pravidelně mažte pohyblivé díly navíjecího bubnu.
- Neprodleně vyměňte vadné a poškozené díly.
- Pokud se nepoužívá, hadici [4] plně navíjte a uložte na suchém, čistém a mrazuvzdorném místě.

5. Likvidace



Obal se skládá z ekologických materiálů, které můžete nechat likvidovat u místních recyklačních středisek.



Informace o tom, jak zlikvidovat staré zařízení, získáte od místního úřadu nebo správy města.



Tato loga platí pouze pro Španělsko.



Logo Triman platí jen pro Francii.



Při třídění odpadu dbejte na označení obalových materiálů. Jsou označené zkratkami (a) a čísly (b), která mají následující význam: 1–7: plasty/20–22: papír a kartonáž/80–98: kompozitní materiál.

6. Záruka společnosti ROWI Germany GmbH

Vážený zákazníku, na tento výrobek získáváte tříletou záruční lhůtu od data jeho zakoupení. V případě vad tohoto výrobku vám ze zákona přísluší práva vůči prodejci produktu. Tato zákonná práva nejsou nijak dotčena naší níže uvedenou zárukou.

Záruční podmínky

Záruční lhůta začíná běžet datem zakoupení výrobku. Uschovejte si prosím originál pokladní účtenky. Budete ji potřebovat jako doklad o koupi.

Pokud se do tří let od data zakoupení objeví na výrobku vada materiálu nebo výrobní vada, bezplatně opravíme nebo vyměníme výrobek podle našeho uvážení nebo vám vrátíme kupní cenu. Předpokladem pro poskytnutí záruky je zaslání vadného zařízení a dokladu o koupi (účtenka) ve lhůtě tří let včetně stručného písemného popisu vady a okolností, kdy k vadě došlo.

Pokud se na vadu vztahuje záruka, obdržíte od nás výrobek opravený nebo nový. Opravou nebo výměnou výrobku nezačíná běžet nová záruční lhůta.

Záruční lhůta a zákonné nároky z odpovědnosti za vady

Záruční lhůta se neprodlužuje poskytnutím záručního plnění. Toto platí i pro vyměněné a opravené součástky. Poškození a vady zjištěné případně již při vybalování výrobku musejí být neprodleně ohlášeny. Opravy poskytované po uplynutí záruční lhůty podléhají úhradě.

Rozsah záruky

Zařízení bylo vyrobeno podle přísných pravidel kvality a před expedicí bylo svědomitě zkontrolováno.

Záruka se vztahuje na vady materiálu a výrobní vady. Záruka se nevztahuje na části výrobku, které podléhají běžnému opotřebení, a lze je proto považovat za opotřebitelné součásti, nebo na poškození křehkých dílů, např. spínačů, baterií, nebo částí vyrobených ze skla.

Záruka zaniká, pokud dojde k poškození výrobku, nesprávnému používání nebo neodborné opravě. Pro správné používání výrobku je třeba přesně dodržovat všechny pokyny uvedené v návodu k obsluze. Bezpodmínečně je třeba se vyhnout manipulaci s výrobkem nebo jeho použití k účelům, před kterými se varuje v návodu k obsluze.

Výrobek je určen pouze pro privátní použití a nikoliv pro použití komerční. V případě použití v rozporu s určením, v případě nesprávné obsluhy, při použití síly nebo v případě zásahů, které nebyly provedeny naší autorizovanou servisní pobočkou, zaniká záruka.

Postup při uplatňování záruky

Pro rychlé zpracování vašeho požadavku postupujte prosím podle níže uvedených pokynů:

- Mějte prosím v případě jakýchkoliv dotazů připravenou pokladní účtenku jako doklad o koupi a číslo výrobku (IAN 494756_2504).
- Číslo výrobku najdete na typovém štítku na výrobku, v gravírování na výrobku, na titulní stránce návodu (vlevo dole) nebo na štítku na zadní nebo spodní straně výrobku.
- V případě funkčních závad nebo jiných vad se nejprve obraťte telefonicky nebo e-mailem na níže uvedené servisní oddělení.
- Výrobek, který bude zaevidován jako vadný, budete poté moci zaslat poštou zdarma na adresu servisu, která vám byla oznámena. K výrobku přiložte doklad o koupi (účtenka) a uveďte povahu závady a kdy k ní došlo.



Na stránkách parkside-diy.com si můžete prohlédnout a stáhnout tento a mnoho dalších návodů. Pomocí tohoto QR kódu se dostanete přímo na stránky parkside-diy.com. Vyberte svou zemi a pomocí vyhledávacího pole vyhledejte návody k obsluze. Zadáním čísla výrobku (IAN) 494756_2504 se dostanete k návodu k obsluze pro váš výrobek.

7. Servis

Pokud by se při provozu vašich ROWI Germany produktů vyskytly problémy, postupujte prosím následovně:

Kontakt

Servisní tým ROWI Germany zastihnete na:

ROWI Germany GmbH
Werner-von-Siemens-Str. 27
76694 Forst
NĚMECKO
Lidl-services@rowi-group.com
Servisní hotline: +800 7694 7694
(zdarma z pevné linky)

IAN 494756_2504

Většina problému se odstraní již v rámci kompetentního, technického poradenství našeho servisního týmu.

1. Wstęp	48
1.1 Zastosowanie zgodne z przeznaczeniem	48
1.2 Zakres dostaw	48
1.3 Wyposażenie	48
1.4 Dane techniczne	48
2. Informacje dotyczące bezpieczeństwa	49
2.1 Szczególne wskazówki dotyczące bezpieczeństwa	51
3. Obsługa	52
4. Konserwacja, czyszczenie i przechowywanie	52
5. Utylizacja	53
6. Gwarancja ROWI Germany GmbH	53
7. Serwis	54

WAŻ CIŚNIENIOWY Z BĘBEM PDST 20 A1

1. Wstęp

Gratulujemy zakupu nowego urządzenia. Podejmując decyzję o zakupie zdecydowali się Państwo na produkt wysokiej jakości. Instrukcja obsługi stanowi element składowy produktu. Zawiera ona ważne informacje na temat bezpieczeństwa, użytkowania i utylizacji. Przed rozpoczęciem użytkowania produktu należy zapoznać się ze wszystkimi informacjami dotyczącymi obsługi i bezpieczeństwa. Produkt należy użytkować wyłącznie zgodnie z zamieszczonym tu opisem oraz w podanym zakresie zastosowań. W przypadku przekazania urządzenia osobie trzeciej należy dołączyć również całą dokumentację.

1.1 Zastosowanie zgodne z przeznaczeniem

Bęben z pneumatycznym węzłem ciśnieniowym został skonstruowany zgodnie z najnowszym stanem techniki oraz zgodnie z obowiązującymi zasadami bezpieczeństwa technicznego. Mimo to podczas nieodpowiedniego lub niezgodnego z przeznaczeniem użytkowania mogą pojawić się zagrożenia dla zdrowia i życia użytkownika lub osób trzecich a także ryzyko uszkodzenia samego urządzenia bądź innych wartościowych rzeczy.

Bęben z pneumatycznym węzłem ciśnieniowym służy do rozprowadzania sprężonego powietrza i nadaje się do uniwersalnych zastosowań na prawie wszystkich obszarach techniki sprężonego powietrza. Urządzenie nie nadaje się do transportu tlenu i innych gazów. Inne lub wykraczające poza powyższe ramy zastosowanie jest zastosowaniem niezgodnym z przeznaczeniem. Odpowiedzialność spoczywa na użytkowniku. Zastosowanie zgodne z przeznaczeniem obejmuje także stosowanie się do wskazówek dotyczących obsługi i in-

stalacji a także zachowanie warunków konserwacji. Ten bęben z węzłem do sprężonego powietrza jest przeznaczony wyłącznie do użytku prywatnego i nie może być używany komercyjnie ani przemysłowo.

1.2 Zakres dostaw

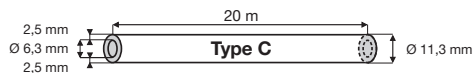
- 1 Wąż ciśnieniowy z bębmem
- 1 Pneumatycznym węzłem ciśnieniowym 20 m
- 1 Instrukcja obsługi

1.3 Wyposażenie

- 1 Uchwyt do przenoszenia
- 2 Uchwyt obrotowy
- 3 Szybkie sprzęgła
- 4 Wąż
- 5 Prowadnica węża
- 6 Hamulca

1.4 Dane techniczne

Numer artykułu:	PDST 20 A1
Max ciśnienie robocze:	16 bar (przy 23 °C) 11 bar (przy 60 °C)
Rodzaj węża:	Rodzaj C (intensywny serwis)
Średnica węża (poza):	Ø 11,3 mm
Średnica węża (wnętrze):	Ø 6,3 mm
Grubość ścianki:	2,5 mm
Złączka:	DN 7,2/6 mm
Długość:	20 m
Stosowany zakres temperatur:	-10 °C do + 60 °C



2. Informacje dotyczące bezpieczeństwa



Należy przeczytać wszystkie wskazówki bezpieczeństwa i zalecenia.



Nieprzestrzeganie wskazówek bezpieczeństwa i zaleceń może doprowadzić do ciężkich obrażeń i/lub szkód materialnych.

Należy zachować wszystkie wskazówki bezpieczeństwa i zalecenia do wykorzystania w przyszłości!

Oprócz wskazówek zawartych w niniejszej instrukcji obsługi należy również przestrzegać ogólnych przepisów bezpieczeństwa i zapobiegania wypadkom obowiązujących u ustawodawcy.

- **Instrukcję obsługi należy przekazywać osobom trzecim.**
Należy zadbać o to, aby osoby trzecie użytkowały produkt tylko po otrzymaniu niezbędnych wskazówek.
- **Chronić produkt przed dziećmi i zabezpieczyć przed użyciem przez osoby niepowołane.**
Urządzenia gotowego do pracy lub pracującego nigdy nie należy pozostawiać bez nadzoru. W pobliżu urządzenia nie zostawiać dzieci bez opieki. Zabrania się dzieciom używania tego produktu. Należy zabezpieczyć produkt przed użyciem przez osoby niepowołane.
- **Należy zawsze pracować uważnie i skupiać się na wykonywanych czynnościach.**
Nie wykonywać żadnych prac z użyciem produktu w stanie rozkojarzenia, pod wpływem środków odurzających, alkoholu lub lekarstw. Nawet krótka chwila nieuwagi podczas pracy z urządzeniem może skutkować poważnymi wypadkami lub obrażeniami ciała.

- **Zwracać uwagę na uszkodzenia.**
Przed uruchomieniem sprawdzić urządzenie pod kątem ewentualnych uszkodzeń. Jeżeli urządzenie wykazuje jakiegokolwiek uszkodzenia, w żadnym razie nie może być używane.
- **Nie stosować żadnych ostrych narzędzi.**
Nigdy nie wkładać do wnętrza urządzenia żadnych ostrych i/lub metalowych narzędzi.
- **Stosować tylko zgodnie z przeznaczeniem.**
Stosować urządzenie tylko do celów przewidzianych w niniejszej instrukcji obsługi.
- **Regularnie kontrolować urządzenie.**
Podczas użytkowania urządzenia niektóre elementy ulegają zużyciu. W związku z tym należy regularnie sprawdzać urządzenie pod kątem ewentualnych uszkodzeń i usterek.
- **Stosować wyłącznie oryginalne części zamienne.**
Dla własnego bezpieczeństwa należy stosować tylko takie wyposażenie i urządzenia dodatkowe, które są podane w instrukcji obsługi lub są zalecane przez producenta.
- **Nie stosować w strefie zagrożonej wybuchem.**
Nie stosować urządzenia w otoczeniu, gdzie występuje zagrożenie wybuchem, gdzie występują polane ciecze i gazy, w szczególności mgiełka z farb i kurzu.

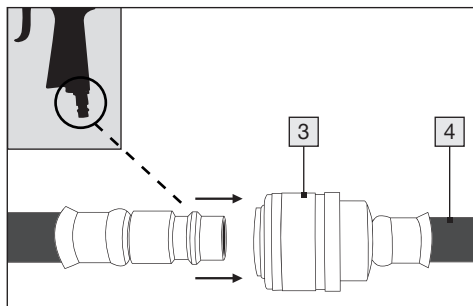
2.1 Szczególne wskazówki dotyczące bezpieczeństwa

- Zmiany związane z rozwojem techniki mogą być dokonywane przez producenta bez zapowiedzi i może się zdarzyć, że nie są one jeszcze uwzględnione w instrukcji obsługi.
- Przed użyciem sprawdzić urządzenie pod kątem kompletności, działania i szczelności!
- Nigdy nie używać uszkodzonego lub niesprawnego urządzenia! Należy skontaktować się z producentem lub zlecić kontrolę urządzenia wykwalifikowanemu technikowi.
- Nigdy nie wchodzić na urządzenie!
- Podczas nawijania i rozwijania węża jego końcówkę trzymać mocno, aby nikt nie został zraniony przez poruszającą się końcówkę węża!
- Pamiętać o maksymalnym ciśnieniu roboczym węża. Podczas użytkowania węża zachowywać podane parametry pracy (patrz dane techniczne).
- Przy bardzo niskich temperaturach wąż może stać się nieelastyczny i sztywny, w niektórych przypadkach może to powodować problemy przy nawijaniu!
- Podczas rozkładania węża zwracać uwagę, aby nie uszkodzić go o ostre krawędzie lub przedmioty!
- Nie przechowywać węża w miejscach, gdzie byłby narażony na bezpośrednie działanie promieni słonecznych!
- Nigdy nie używać węża do transportu niebezpiecznych cieczy (środki chemiczne, kwasy, ługi, itd.).
- Przed nawinięciem węża odłączyć sprężone powietrze!
- Podczas pracy zachować skupienie i niezbędną ostrożność!
- W żadnym wypadku nie stosować nadmiernej siły!

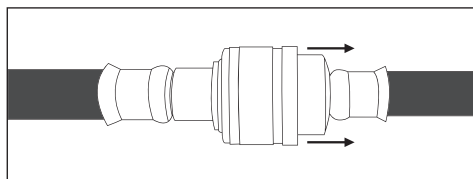
3. Obsługa

- Podczas nawijania i rozwijania węża [4] jego końcówkę trzymać mocno, aby nikt nie został zraniony przez poruszającą się końcówkę węża [4]!
- Pamiętać o maksymalnym ciśnieniu roboczym węża [4]. Podczas użytkowania węża [4] zachowywać podane parametry pracy (patrz dane techniczne).

1. Powoli rozwijaj żądaną długość węża przez prowadnicę węża [5].
2. Podłączyć końcówkę węża [4] do kompresora.
3. Do szybkozłączki [3] podłączyć narzędzie pneumatyczne.



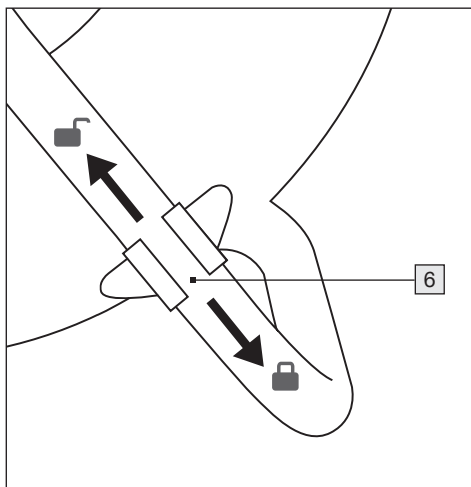
4. Po zakończeniu pracy zdjąć narzędzie z węża [4], pociągając szybkozłączkę [3] mocno do tyłu.



Po zakończeniu pracy nawinąć wąż [4] na bęben.

5. Zaciąganie hamulca

Hamulec [6] (blokada) bębna znajduje się z tyłu urządzenia. W celu zaciągnięcia hamulca należy przesunąć w dół mocowanie z tworzywa sztucznego a w celu zwolnienia hamulca należy mocowanie przesunąć z powrotem do góry.



4. Konserwacja, czyszczenie i przechowywanie

Przed przystąpieniem do prac odłączyć bęben od źródła zasilania sprężonym powietrzem.

- Jeśli wąż [4] jest brudny, należy go wyczyścić przed zwinięciem. Do czyszczenia nie stosować nigdy agresywnych środków!
- Regularnie należy sprawdzać szczelność węża [4].
- Należy regularnie smarować ruchome części bębna.
- Zepsute i uszkodzone części należy natychmiast wymieniać.
- Nieużywany wąż [4] należy całkowicie zwinać i przechowywać w suchym, czystym i zabezpieczonym przed mrozem miejscu.

5. Utylizacja



Opakowanie składa się z materiałów przyjaznych dla środowiska, które można zutylizować za pośrednictwem lokalnych punktów recyklingu. Informacje o możliwościach utylizacji zużytego urządzenia można uzyskać w urzędzie gminy lub miasta.



Te logo są ważne tylko w Hiszpanii.



Logo Triman jest ważne tylko dla Francji.



Zwrócić uwagę na oznakowanie materiałów opakowaniowych materiały opakowaniowe przy segregacji odpadów, są one oznaczone skrótami (a) i liczbami (b) o następującym znaczeniu: 1-7: tworzywa sztuczne/20-22: papier i tektura/80-98: Kompozyty.

6. Gwarancja ROWI Germany GmbH

Szanowna Klientko, szanowny Kliencie, niniejsze urządzenie objęte jest 3-letnim okresem gwarancji liczoną od daty zakupu. W przypadku wad produktu ustawowe prawa przysługują Państwu wobec sprzedawcy produktu. Wyżej wymienione ustawowe prawa nie są ograniczone przez udzielaną przez nas poniższą gwarancję.

Warunki gwarancji

Okres gwarancji rozpoczyna się w dniu do-

konania zakupu. Proszę zachować oryginał paragonu kasowego. Dokument ten będzie potrzebny jako dowód dokonania zakupu.

Jeżeli w ciągu trzech lat od daty zakupu produktu ujawni się wada materiałowa bądź produkcyjna, wówczas – według naszego uznania – dokonamy bezpłatnej naprawy lub wymiany produktu. Wyżej wymienione świadczenie gwarancyjne obowiązuje pod warunkiem, że w okresie trzech lat uszkodzone urządzenie i dowód zakupu (paragon) zostaną okazane wraz z krótkim opisem wady oraz wskazaniem momentu jej wystąpienia.

Jeżeli nasza gwarancja obejmuje dane uszkodzenie, wówczas otrzymają Państwo z powrotem naprawione bądź nowe urządzenie.

Okres gwarancji oraz ustawowe roszczenia z tytułu wad

Wraz z wymianą urządzenia zgodnie z aktualnym kodeksem cywilnym § 581 ust. 1 rozpoczyna gwarancji się ponownie. Dotyczy to także wymienionych lub naprawionych części. Ewentualne szkody i wady stwierdzone w momencie zakupu należy zgłosić natychmiast po rozpakowaniu. Naprawy dokonywane po upływie okresu gwarancji są odpłatne.

Zakres gwarancji

Urządzenie zostało starannie wyprodukowane zgodnie z surowymi wytycznymi w zakresie jakości oraz gruntownie sprawdzone przed opuszczeniem zakładu produkcyjnego.

Świadczenia gwarancyjne obejmują wady materiałowe i produkcyjne. Niniejsza gwarancja nie obejmuje tych elementów produktu, które podlegają normalnemu użytkowi, w związku z czym mogą być uważane za części ulegające zużyciu, a także uszkodzeń elementów delikatnych, takich jak przełączniki, akumulatory lub części wykonane ze szkła.

Gwarancja wygasa, jeżeli produkt został uszkodzony bądź nie był właściwie użytkowany lub konserwowany. Celem właściwego użytkowania produktu należy dokładnie stosować się do wszystkich wskazówek zawartych w instrukcji obsługi. Należy bezwzględnie unikać celów i czynności, których realizację i wykonywanie odradza się w instrukcji obsługi lub przed których realizacją i wykonywaniem instrukcja owa przestrzega.

Produkt przeznaczony jest do użytku w celach prywatnych i nie jest przeznaczony do wykorzystania w przemyśle. Gwarancja wygasa w przypadku nadużywania i niewłaściwego użytkowania, użycia z wykorzystaniem siły, a także w przypadku ingerencji, które nie są dokonywane w naszym autoryzowanym oddziale serwisu.

Postępowanie w przypadku realizacji gwarancji

W celu zapewnienia szybkiego rozpatrzenia Państwa sprawy prosimy o zastosowanie się do poniższych wskazówek:

- Prosimy, bymieli Państwo zawsze przygotowany paragon kasowy i numer artykułu (IAN 494756_2504) jako dowód zakupu.
- Numer artykułu można znaleźć na tabliczce znamionowej produktu, grawerunku na produkcie, stronie tytułowej instrukcji obsługi (w lewym dolnym rogu) lub naklejce z tyłu lub na spodzie produktu.
- W przypadku wystąpienia błędów funkcjonalnych lub innych usterek prosimy o kontakt z działem serwisowym pod numerem telefonu lub adresem e-mail podanym poniżej.
- Produkt, w przypadku którego stwierdzono uszkodzenie, pod warunkiem dołączenia potwierdzenia zakupu (paragonu kasowego) i wskazania istoty oraz momentu ujawnienia się wady, można następnie bezpłatnie przesłać na wskazany Państwu adres serwisu.



Na stronie parkside-diy.com można przeglądać i pobrać tę oraz wiele innych instrukcji obsługi. Ten kod QR przeniesie Cię bezpośrednio na stronę parkside-diy.com. Wybierz swój kraj i wyszukaj instrukcje obsługi za pomocą paska wyszukiwania. Wpisując numer artykułu (IAN) 494756_2504, przejdziesz do instrukcji obsługi swojego artykułu.

7. Serwis

Jeśli w trakcie pracy Państwa produktów firmy ROWI Germany wystąpią problemy, prosimy postępować według poniższej procedury:

Dane kontaktowe

Poniżej przedstawiamy dane kontaktowe firmy ROWI Germany:

ROWI Germany GmbH

Werner-von-Siemens-Str. 27

76694 Forst

NIEMCY

Lidl-services@rowi-group.com

Infolinia serwisowa: +800 7694 7694

(bezpłatna z telefonów stacjonarnych)

IAN 494756_2504

Najczęściej problemy można rozwiązać już w ramach kompetentnego doradztwa technicznego naszego zespołu serwisowego.

1. Úvod	56
1.1 Použitie podľa určenia	56
1.2 Obsah dodávky	56
1.3 Vybavenie	56
1.4 Technické údaje	56
2. Všeobecné bezpečnostné pokyny	57
2.1 Špecifické bezpečnostné pokyny	59
3. Obsluha	60
4. Čistenie, údržba a skladovanie	60
5. Likvidácia	61
6. Záruka spoločnosti ROWI Germany GmbH	61
7. Servis	62

NAVÍJACÍ BUBON S TLAKOVOU HADICOU PDST 20 A1

1. Úvod

Blahoželáme vám ku kúpe nového výrobku. Rozhodli ste sa pre veľmi kvalitný výrobok. Návod na obsluhu je súčasťou tohto výrobku. Obsahuje dôležité upozornenia týkajúce sa bezpečnosti, používania a likvidácie. Skôr ako začnete výrobok používať, oboznámte sa so všetkými pokynmi k obsluhu a bezpečnosti. Výrobok používajte iba v súlade s popisom a v uvedených oblastiach používania. V prípade postúpenia výrobku ďalším osobám odovzdajte aj všetky dokumenty patriace k výrobku.

1.1 Použitie podľa určenia

Bubon s hadicou na stlačený vzduch je skonštruovaný v súlade so stavom techniky a uznaných bezpečnostno-technických pravidiel. Napriek tomu môžu pri neodbornom použití alebo použití, ktoré je v rozpore s účelom vznikajú nebezpečenstvá ohrozujúce zdravie a život používateľa alebo tretích osôb, príp. škody na prístroji a/alebo na iných vecných hodnotách.

Bubon s hadicou na stlačený vzduch sa používa na rozvod stlačeného vzduchu a hodí sa pre univerzálne použitie v takmer všetkých oblastiach techniky používajúcej stlačený vzduch. Tento prístroj sa nehodí na prepravu kyslíka, príp. iných plynov. Iné alebo toto presahujúce použitie sa považuje za použitie v rozpore s účelom. Riziko znáša používateľ. K použitiu v súlade s účelom sa počíta aj dodržiavanie pokynov na obsluhu a inštaláciu, ako aj dodržiavanie podmienok údržby. Tento hadicový navijak na stlačený vzduch je určený len na súkromné použitie a nesmie sa používať na komerčné alebo priemyselné účely.

1.2 Obsah dodávky

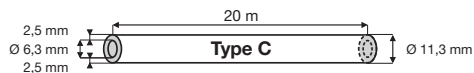
- 1 Navíjací bubon s tlakovou hadicou
- 1 Tlakovou hadicou 20 m
- 1 Návod na obsluhu

1.3 Vybavenie

- 1 Rukoväť
- 2 Otočná rukoväť
- 3 Rýchla spojka
- 4 Hadica
- 5 Sprievodca hadicou
- 6 Aretačnej brzdy

1.4 Technické údaje

Číslo:	PDST 20 A1
Max. pracovný tlak:	16 barov (pri 23 °C) 11 barov (pri 60 °C)
Typ hadice:	Typ C (intenzívny služby)
Priemer hadice (vnejší /vnitri):	Ø 11,3 mm/Ø 6,3 mm
Hrúbka steny:	2,5 mm
Spojka:	DN 7,2/6 mm
Dĺžka:	20 m
Použitelný teplotný rozsah:	-10 °C až + 60 °C



2. Všeobecné bezpečnostné pokyny



Prečítajte si všetky bezpečnostné pokyny a inštrukcie.



Nedodržanie bezpečnostných pokynov a inštrukcií môže spôsobiť vážne zranenia a/alebo materiálne škody.

Uschovajte si všetky bezpečnostné informácie a pokyny do budúcnosti!

Okrem pokynov v tomto návode na obsluhu sa musia zohľadňovať všeobecné bezpečnostné pokyny a pokyny na predchádzanie nehodám zákonodarcu.

- **Návod na obsluhu odovzdajte tretím osobám.**
Postarajte sa o to, že tretie osoby používajú tento výrobok len po získaní požadovaných pokynov.
- **Deti udržiavajte v bezpečnej vzdialenosti a zaistite ho proti použitiu cudzími osobami.**
Prístroj pripravený na prevádzku alebo prevádzkovaný prístroj nikdy nenechávajte bez dozoru. V žiadnom prípade nepúšťajte deti do jeho blízkosti. Deťom je používanie tohto prístroja zakázané. Výrobok zaistite proti použitiu cudzími osobami.
- **Budte neustále pozorný a vždy dávajte pozor na to, čo robíte.**
Na tomto výrobku nevykonávajte žiadne práce, keď ste nepozorný, príp. pod vplyvom drog, alkoholu alebo liekov. Už aj moment nepozornosti pri používaní tohto prístroja môže viesť k vážnym nehodám a poraneniam.
- **Dávajte pozor na poškodenie.**
Pred uvedením do prevádzky prístroj skontrolujte na možné poškodenia. Ak by prístroj vykazoval nedostatky, nesmie sa v žiadnom prípade uviesť do prevádzky.

- **Nepoužívajte žiadne ostré predmety.**
Do vnútorného priestoru prístroja nikdy nezavádzajte ostré a/alebo kovové predmety.
- **Nepoužívajte v rozpore s účelom.**
Prístroj používajte len na účely stanovené v tomto návode na obsluhu.
- **Pravidelná kontrola.**
Používanie tohto prístroja môže viesť k opotrebovaniu u určitých dielov. Preto ho pravidelne kontrolujte na možné poškodenia a nedostatky.
- **Používajte výhradne originálne náhradné diely.**
Pre vašu vlastnú bezpečnosť používajte len príslušenstvo a prídavné prístroje, ktoré sú vyslovene uvedené v návode na obsluhu alebo odporúčané výrobcom.
- **Nepoužívajte vo výbušnom okolí.**
Prístroj nepoužívajte v okolí, kde hrozí nebezpečenstvo výbuchu, v ktorom sa nachádzajú horľavé látky, ako horľavé tekutiny, plyny a najmä rozstriečaná farba a prachová hmla.

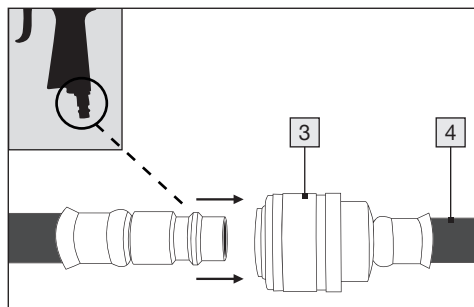
2.1 Špecifické bezpečnostné pokyny

- Zmeny, ktoré slúžia technickému pokroku, môžu byť výrobcom uskutočnené bez predchádzajúceho oznámenia a prípadne ešte nie sú v návode na obsluhu zohľadnené.
- Pred uvedením do prevádzky prístroj skontrolujte na úplnosť, funkčnosť a tesnosť!
- Chybný alebo nefunkčný prístroj nikdy neuvádzajte do prevádzky! Spojte sa s výrobcom alebo si prístroj nechajte skontrolovať kvalifikovaným technikom.
- Nikdy sa nestavajte na prístroj!
- Pri navíjaní a odvíjaní držte koniec hadice pevne tak, že krútiaci sa koniec hadice nemôže nikoho poraniť!
- Dodržiavajte maximálny pracovný tlak hadice. Hadicu prevádzkujte len v rámci uvedených parametrov (pozri technické údaje).
- Pri veľmi nízkych teplotách môže byť hadica neflexibilná a tuhá, to môže podľa okolností spôsobovať problémy pri navíjaní!
- Dávajte pozor na to, aby ste pri pokladaní hadice, hadicu nikdy nepoškodili o ostrého rohy alebo predmety!
- Hadicu nikdy neskladujte ani nepokladajte na miesto s priamym slnečným žiarením!
- Hadicu nikdy nepoužívajte na rozvod nebezpečných tekutín (chemikálií, kyselín, lúhov atď.).
- Pred navíjaním vypnite prúd stlačeného vzduchu!
- Vždy pracujte s rozvahou a potrebnou opatrnosťou!
- V žiadnom prípade nepoužívajte nadmernú silu!

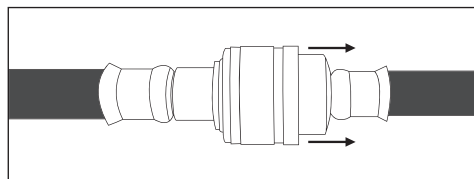
3. Obsluha

- Pri navíjaní a odvíjaní držte koniec hadice [4] pevne tak, že krútiaci sa koniec hadice [4] nemôže nikoho poraniť!
- Dodržiavajte maximálny pracovný tlak hadice [4]. Hadicu [4] prevádzkujte len v rámci uvedených parametrov (pozri technické údaje).

1. Pomaly odvíjajte požadovanú dĺžku hadice cez sprievodcu hadice [5].
2. Pripojovaciu hadicu [4] pripojte na kompresor.
3. Pripojte náradie na stlačený vzduch cez rýchlospojku [3].

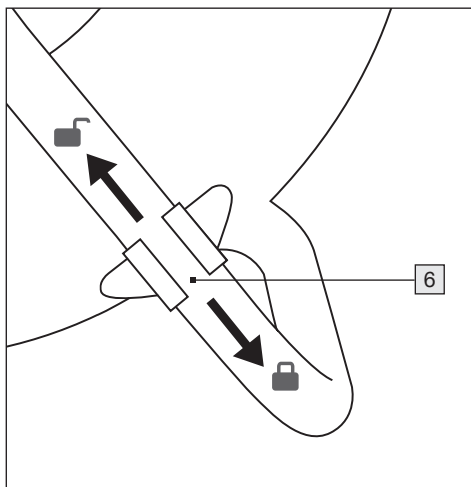


4. Po práci náradie odstráňte z hadice [4] tak, že spojku [3] pevne zatiahnete smerom dozadu.



Po práci hadicu [4] opäť navíňte.

5. Nastavenie aretačnej brzdy
Aretačná brzda [6] bubna s hadicou na stlačený vzduch sa nachádza na zadnej strane prístroja. Pre aretáciu potiahnite umelohmotný držiak smerom nadol a pre uvoľnenie brzdy, potiahnite umelohmotný držiak opäť smerom nahor.



4. Čistenie, údržba a skladovanie

Pred začatím údržby odpojte bubon s hadicou od zdroja stlačeného vzduchu.

- Ak by bola hadica [4] špinavá, pred navínutím ju vyčistite. Nikdy nato nepoužívajte agresívne čistiace prostriedky!!
- Pravidelne kontrolujte tesnosť hadice [4].
- Pravidelne mažte pohyblivé diely bubna s hadicou.
- Chybné a poškodené diely okamžite vymeňte.
- Keď hadicu [4] nepoužívate, úplne zrolujte a uložte ju na suchom, čistom a nemrznúcom mieste.

5. Likvidácia



Obal sa skladá z ekologických materiálov, ktoré môžete likvidovať prostredníctvom miestnych recyklačných stredísk.



Informácie o spôsobe likvidácie použitého spotrebiča získate na miestnom úrade.



Tieto logá sú platné len pre Španielsko.



Triman-Logo platí iba pre Francúzsko.



Všimnite si označenie obalových materiálov pri delení odpadu, sú označené skratkami (a) a číslami (b) s nasledujúcim významom: 1–7: Plasty/20–22: Papier a kartón/80–98: Kompozitné látky.

6. Záruka spoločnosti ROWI Germany GmbH

Vážená zákaznička, vážený zákazník, na tento prístroj dostávate 3-ročnú záruku od dátumu zakúpenia. V prípade nedostatkov tohto výrobku máte zákonné práva voči predajcovi výrobku. Tieto zákonné práva nie sú obmedzené našou zárukou, ktorá je uvedená nižšie.

Záručné podmienky

Záručná lehota začína plynúť dňom zakúpenia. Dobré si uschovajte originál pokladničného bloku. Pokladničný blok bude vyžadovaný ako doklad o kúpe.

Ak sa vyskytne materiálová alebo výrobná chyba do troch rokov od dátumu zakúpenia tohto výrobku, bezplatne vám výrobok – podľa nášho uváženia – opravíme, vymeníme alebo vám vrátime kúpnu cenu. Toto záručné plnenie vyžaduje, aby boli chybné zariadenie a doklad o kúpe (pokladničný blok) predložené v trojročnej lehote so stručným písomným popisom chyby a uvedením, kedy sa chyba vyskytla.

Ak sa na poruchu vzťahuje naša záruka, dostanete naspäť opravený alebo nový výrobok. S opravou alebo výmenou výrobku nezačína plynúť nová záručná doba.

Záručná doba a nároky z chýb

Záručná doba sa nepredlžuje plnením záruky. Uvedené platí aj pre vymenené a opravené diely. Prípadné chyby a nedostatky zistené už pri zakúpení musíte nahlásiť ihneď po vybalení. Opravy požadované po uplynutí záručnej doby podliehajú poplatkom.

Rozsah záruky

Prístroj bol starostlivo vyrobený v súlade s prísnymi kvalitatívnymi kritériami a pred dodaním dôkladne preskúšaný.

Záruka sa vzťahuje na chyby materiálu alebo výroby. Táto záruka sa nevzťahuje na časti výrobku, ktoré sú vystavené bežnému opotrebovaniu, a preto ich možno považovať za diely podliehajúce rýchlemu opotrebovaniu, alebo na poškodenia rozbitných dielov, napr. spínačov, akumulátorov alebo dielov vyrobených zo skla.

Táto záruka zaniká, ak bol výrobok poškodený, nesprávne používaný alebo opravovaný. Pre správne používanie výrobku musia byť presne dodržané všetky pokyny uvedené v tomto návode. Účelom použitia alebo činností, ktoré tento návod na obsluhu neodporúča alebo pred ktorými varuje, sa treba bezpodmienečne vyvarovať.

Výrobok je určený len na súkromné používanie, nie na komerčné účely. Záruka zaniká pri nesprávnom a neodbornom zaobchádzaní, pri použití násilia a pri zásahoch, ktoré neboli vykonané naším autorizovaným servisom.

Postup v prípade záruky

Aby sme mohli zabezpečiť rýchle spracovanie vašej záležitosti, postupujte podľa nasledujúcich pokynov:

- V prípade všetkých požiadaviek majte pripravený pokladničný blok a číslo výrobku (IAN 494756_2504) ako doklad o kúpe.
- Číslo výrobku nájdete na typovom štítku na výrobku, na gravírovanom nápise na výrobku, na titulnej strane návodu (vľavo dole) alebo na nálepke na zadnej alebo spodnej strane výrobku.
- V prípade funkčných chýb alebo iných závad kontaktujte najskôr servisné oddelenie uvedené nižšie telefonicky alebo e-mailom.
- Výrobok, ktorý bude zaevidovaný ako chybný, môžete následne zaslať poštou zdarma na adresu servisného oddelenia, ktoré vám bude oznámené, s priloženým dokladom o kúpe (pokladničným blokom), s opisom chyby a s uvedením, kedy sa chyba objavila.



Na stránke parkside-diy.com si môžete prezrieť a stiahnuť tento a mnoho ďalších návodov. Pomocou tohto QR kódu sa dostanete priamo na stránku parkside-diy.com. Vyberte svoju krajinu a pomocou vyhľadávacieho poľa vyhládajte návody na použitie. Zadajte číslo výrobku (IAN) 494756_2504 a dostanete sa k návodu na použitie vášho výrobku.

7. Servis

Pokiaľ by sa pri prevádzke výrobku spoločnosti ROWI Germany vyskytli problémy, postupujte nasledovne:

Nadviazanie kontaktu

Servisný tím spoločnosti ROWI Germany nájdete na:

ROWI Germany GmbH
Werner-von-Siemens-Str. 27
76694 Forst
NEMECKO
Lidl-services@rowi-group.com
Zákaznícka linka: +800 7694 7694
(z pevnej siete bezplatná)

IAN 494756_2504

Väčšina problémov sa dá vyriešiť už v rámci kompetentného technického poradenstva nášho servisného tímu.

1. Introducción	64
1.1 Uso adecuado	64
1.2 Volumen de suministro	64
1.3 Equipamiento	64
1.4 Datos técnicos	64
2. Indicaciones de seguridad	65
2.1 Indicaciones de seguridad específicas	67
3. Manejo	68
4. Mantenimiento, limpieza y almacenamiento	68
5. Eliminación	69
6. Garantía de ROWI Germany GmbH	69
7. Servicio	70

MANGUERA DE AIRE COMPRIMIDO CON TAMBOR

PDST 20 A1

1. Introducción

Enhorabuena por la adquisición de su nuevo aparato. Ha optado por un producto de alta calidad. El manual de instrucciones forma parte de este producto. Contiene importantes indicaciones sobre seguridad, uso y eliminación. Antes de usar el producto, familiarícese con todas las indicaciones de manejo y de seguridad. Utilice el producto únicamente como se describe a continuación y para las aplicaciones indicadas. Adjunte igualmente toda la documentación en caso de entregar el producto a terceros.

1.1 Uso adecuado

El tambor portamanguera de aire comprimido ha sido construido según el estado de la técnica y las normas técnicas de seguridad reconocidas. Sin embargo, si se usa de forma negligente o para una finalidad no conforme pueden producirse peligros para la integridad física del usuario o terceros o daños en el equipo y/o en otros artículos materiales.

El tambor portamanguera de aire comprimido se aplica para distribuir aire comprimido y resulta adecuado para el uso universal en casi todos los campos de la técnica de aire comprimido. Este equipo no es apropiado para transportar oxígeno u otros gases. Un uso distinto del estipulado se considera no conforme. El riesgo es responsabilidad del usuario. Un uso conforme a la finalidad se considera también la observación de las indicaciones de manejo y de instalación así como el cumplimiento de las condiciones de mantenimiento. Este carrete de manguera de aire comprimido es sólo para uso privado y no debe ser utilizado comercialmente o industrialmente.

1.2 Volumen de suministro

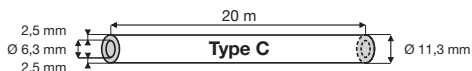
- 1 Manguera de aire comprimido con tambor
- 1 Manguera de aire comprimido 20 m
- 1 Manual de instrucciones

1.3 Equipamiento

- 1 Asa de transporte
- 2 Manivela
- 3 Acoplamiento rápido
- 4 Manguera
- 5 Guía de mangueras
- 6 Freno de retención

1.4 Datos técnicos

Número del artículo:	PDST 20 A1
Presión de trabajo máx.:	16 bar (a 23 °C) 11 bar (a 60 °C)
Tipo de manguera:	Tipo C (área de aplicación pesada)
Diámetro de la manguera exterior:	Ø 11,3 mm
Diámetro de la manguera en el interior:	Ø 6,3 mm
Grosor de pared:	2,5 mm
Acoplamiento:	DN 7,2/6 mm
Longitud:	20 m
Rango de temperatura aplicable:	de -10 °C a + 60 °C



2. Indicaciones de seguridad



Lea todas las indicaciones de seguridad y advertencias.



La inobservancia de las indicaciones de seguridad y de las advertencias podría causar lesiones graves y/o daños materiales.

Conserve todas las normas e instrucciones de seguridad para futuras consultas.

Además de la información contenida en este manual de instrucciones, también deben considerarse las normas generales de seguridad y prevención de accidentes de la legislatura.

- **Entregar el manual de uso a terceros.**
Asegúrese de que las terceras personas sólo utilicen este producto después de haber recibido las instrucciones requeridas.
- **Mantener alejados los niños y evitar que sea usado por extraños.**
No deje el equipo nunca en funcionamiento o listo para usar sin vigilancia. No permita bajo ningún concepto que los niños se acerquen. Está prohibido que los niños usen este producto. Asegure el producto para que no lo usen personas ajenas.
- **Esté siempre atento y vigile siempre lo que hace.**
No realice trabajos en este producto si no está atento o está bajo la influencia de drogas, alcohol o medicamentos. Basta un momento de distracción al usar este equipo para provocar accidentes y lesiones de gravedad.

- **Observar los daños.**
Compruebe si el equipo presenta daños antes de ponerlo en funcionamiento. Si el equipo presentara deficiencias, no deberá ponerse en funcionamiento bajo ningún caso.
- **No usar objetos puntiagudos.**
No introduzca nunca objetos puntiagudos o metálicos en el interior del equipo.
- **No utilizar para fines extraños.**
Use el equipo sólo para la finalidad prevista en este manual de uso.
- **Comprobar periódicamente.**
El uso de este equipo puede provocar desgaste en determinadas piezas. Por esta razón compruebe periódicamente si aprecia daños y deficiencias.
- **Usar únicamente accesorios originales.**
Para sus seguridad use solamente accesorios y complementos originales que se indiquen expresamente en el manual de uso o que hayan sido recomendados por el fabricante.
- **No usar en zona Ex.**
No use el equipo en un entorno explosivo en el que haya sustancias como líquidos inflamables, gases y sobre todo neblinas de pinturas y polvo.

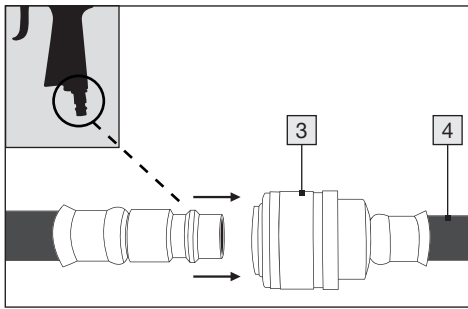
2.1 Indicaciones de seguridad específicas

- Modificaciones que se ajusten al progreso técnico pueden tener lugar sin previo aviso por parte del fabricante y puede que aún no estén consideradas en el manual de uso.
- Compruebe que el equipo esté íntegro, funcione y sea estanco antes de la puesta en funcionamiento.
- No ponga nunca en servicio un equipo defectuoso o que no funcione correctamente. Póngase en contacto con el fabricante o encargue una revisión del equipo a un técnico cualificado.
- No se ponga nunca encima del equipo!
- Sujete el extremo de la manguera al enrollarla y desenrollarla, de manera que el extremo oscilante de la manguera no pueda lesionar a nadie!
- Tenga en cuenta la presión de trabajo máxima de la manguera. Use la manguera únicamente dentro de los parámetros indicados (vea Datos técnicos).
- A temperaturas muy bajas, la manguera se puede volver inflexible y rígida, lo cual puede dar problemas al enrollarla.
- Observe que al tender la manguera, esta no se dañe con esquinas u objetos afilados.
- No guarde ni coloque nunca la manguera en un lugar con radiación directa del sol.
- No utilice nunca la manguera para transportar líquidos peligrosos (químicos, ácidos, lejías, etc.).
- Desconecte la corriente de aire comprimido antes de enrollar.
- Trabaje siempre con detenimiento y la atención necesaria.
- No aplique nunca una fuerza desproporcionada!

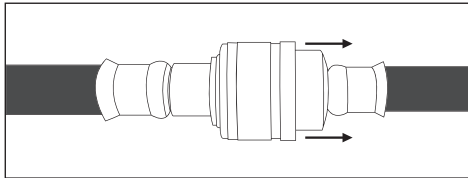
3. Manejo

- Sujete el extremo de la manguera [4] al enrollarla y desenrollarla, de manera que el extremo oscilante de la manguera [4] no pueda lesionar a nadie.
- Tenga en cuenta la presión de trabajo máxima de la manguera [4]. Use la manguera [4] únicamente dentro de los parámetros indicados (vea Datos técnicos).

1. Desenrolle lentamente la longitud deseada de manguera a través de la guía de manguera [5].
2. Conecte la manguera [4] de conexión al compresor.
3. Empalme la herramienta de aire comprimido a través del acoplamiento rápido [3].

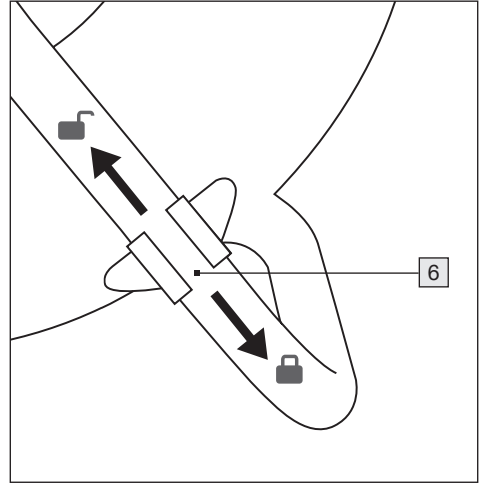


4. Después del trabajo, retire la herramienta de la manguera [4], tirando del acoplamiento rápido [3] firmemente hacia atrás.



Vuelva a enrollar la manguera [4] después del trabajo.

5. Poner el freno de retención
El freno de retención [6] del tambor portamanguera se encuentra en la parte posterior del equipo. Para retener, tirar hacia abajo el soporte de plástico y para soltar el freno, tirar de nuevo hacia arriba del soporte de plástico.



4. Mantenimiento, limpieza y almacenamiento

Separe el tambor de la manguera de la fuente de aire comprimido antes de que comience con el mantenimiento.

- Si la manguera [4] estuviera sucia, límpiela antes de enrollarla. No utilice para ello nunca productos de limpieza agresivos.
- Compruebe periódicamente que la manguera [4] no tenga fugas.
- Lubrique periódicamente las piezas móviles del tambor de la manguera.
- Sustituya inmediatamente las piezas defectuosas y dañadas.
- Enrolle la manguera [4] completamente cuando no la use y guárdela en un lugar seco, limpio y protegido de las heladas.

5. Eliminación



El envase está fabricado con materiales respetuosos con el medio ambiente que puede eliminar en los puntos de reciclaje locales.



Para obtener información sobre cómo deshacerse del aparato desechado, póngase en contacto con la autoridad local o la administración municipal.



Separación y clasificación de envases domésticos de conformidad con el Real Decreto 1055/2022.



El logotipo Triman se aplica solo para Francia.



Preste atención al etiquetado de los materiales de embalaje al separar los residuos, éstos están marcados con abreviaturas (a) y números (b) con el siguiente significado: 1-7: plásticos/20-22: papel y cartón/80-98: materiales compuestos.

6. Garantía de ROWI Germany GmbH

Estimado cliente:

Usted recibe este aparato con una garantía de 3 años a partir de la fecha de compra. En caso de defectos en este producto, usted tiene derechos legales contra el vendedor del producto. Estos derechos legales no están restringidos por la garantía que se muestra a continuación.

Condiciones de garantía

El plazo de garantía comienza con la fecha de compra. Conserve el recibo original en un lugar seguro. Se requiere como comprobante de compra.

Si se produce un defecto de material o de fabricación en un plazo de tres años a partir de la fecha de compra de este producto, repararemos o sustituiremos, a nuestra discreción, el producto de forma gratuita o le devolveremos el precio de compra. Este servicio de garantía requiere que, dentro del período de tres años, se presente el aparato defectuoso y el comprobante de compra (recibo) y se describa brevemente y por escrito en qué consiste el defecto y cuándo se produjo.

Si el defecto está cubierto por nuestra garantía, recibirá el producto reparado o uno nuevo. Con la reparación o el reemplazo del producto no comienza un nuevo período de garantía.

Período de garantía y reclamaciones legales por defectos

La prestación de garantía no amplía el período de garantía. Esto también se aplica a las piezas reemplazadas y reparadas. Cualquier daño o defecto ya presente en el momento de la compra debe comunicarse de inmediato tras el desembalaje. Una vez transcurrido el período de garantía, las reparaciones incidentales están sujetas a costes.

Alcance de la garantía

El aparato se ha fabricado cuidadosamente siguiendo estrictas directivas de calidad y se ha evaluado cuidadosamente antes de la entrega.

La prestación de garantía cubre únicamente defectos materiales o de fabricación. Esta garantía no cubre las piezas del producto sometidas a un desgaste normal y que, por lo tanto, pueden considerarse piezas de desgaste, ni tampoco los daños en piezas

frágiles, p. ej., interruptores, baterías o piezas de vidrio.

Esta garantía queda anulada si el producto se daña, se utiliza incorrectamente o recibe mantenimiento de forma inadecuada. Para un uso adecuado del producto deben seguirse estrictamente todas las indicaciones de uso mencionadas en el manual de instrucciones. Deben evitarse a toda costa los usos y acciones desaconsejados o advertidos en el manual de instrucciones.

El producto no está diseñado para el uso privado y no para el uso comercial. La garantía queda anulada en caso de uso indebido o de manipulación incorrecta, de uso de la fuerza y de intervenciones que no hayan sido realizadas por nuestro servicio técnico autorizado.

Tramitación de la garantía

Para que su solicitud se tramite rápidamente, tome en cuenta las siguientes indicaciones de uso:

- Para todas las consultas, tenga a mano el número de artículo (IAN 494756_2504) y el recibo como comprobante de compra.
- El número de artículo se encuentra en la placa de características del producto, en un grabado en el producto, en la portada de las instrucciones (abajo a la izquierda) o en la etiqueta adhesiva situada en la parte posterior o inferior del producto.
- Si se producen fallos de funcionamiento u otros defectos, póngase en contacto primero con el servicio de atención al cliente indicado a continuación por teléfono o por correo electrónico.
- Si un producto resulta defectuoso, puede enviarlo exento de franqueo a la dirección de servicio que se le ha facilitado, adjuntando el comprobante de compra (recibo) e indicando cuál es el defecto y cuándo se ha producido.



En parkside-diy.com puede consultar y descargar este y muchos otros manuales. Con este código QR accederá directamente a parkside-diy.com. Seleccione su país y busque los manuales de instrucciones mediante el cuadro de búsqueda. Introduciendo el número de artículo (IAN) 494756_2504 accederá al manual de instrucciones de su artículo.

7. Servicio

En caso de que surjan problemas durante el funcionamiento de sus productos ROWI Germany, proceda del siguiente modo:

Contacto inicial

El equipo de servicio de ROWI Germany está disponible en:

ROWI Germany GmbH

Werner-von-Siemens-Str. 27

76694 Forst

ALEMANIA

Lidl-services@rowi-group.com

Línea directa: +800 7694 7694

(llamada gratuita desde el teléfono fijo)

IAN 494756_2504

La mayoría de problemas pueden solucionarse mediante el asesoramiento técnico competente de nuestro equipo de servicio.

1. Indledning	72
1.1 Tilsigtet anvendelse	72
1.2 Leveringsomfang	72
1.3 Udstyr	72
1.4 Tekniske data	72
2. Sikkerhedsanvisninger	73
2.1 Specifikke sikkerhedsanvisninger	75
3. Betjening	76
4. Vedligeholdelse, rengøring og opbevaring	76
5. Bortskaffelse	77
6. Garanti fra ROWI Germany GmbH	77
7. Service	78

TRYKLUFTSLANGETROMLE PDST 20 A1

1. Indledning

Tillykke med købet af din nye enhed. Du har med dette køb valgt et produkt af høj kvalitet. Denne brugsanvisning er en del af produktet. Den indeholder vigtige oplysninger om sikkerhed, brug og bortskaffelse. Læs omhyggeligt samtlige brugs- og sikkerhedsanvisninger for produktet igennem før dette tages i brug. Produktet må kun benyttes som beskrevet og til de angivne anvendelsesformål. Ved videregivelse til tredjepart skal samtlige dokumenter vedlægges produktet.

1.1 Tilsigtet anvendelse

Trykluftsslangetromlen er konstrueret i henhold den nyeste udvikling og anerkendte sikkerhedstekniske regler. Den kan dog stadig udgøre en fare for liv og lemmer, skader på produktet og/eller anden ejendom ved forkert eller utilsigtet brug af brugeren eller tredjepart. Trykluftsslangetromlen anvendes til fordeling af trykluft og egner sig til universel anvendelse inden for næsten alle områder af trykluftsteknikken. Denne vare egner sig ikke til transport af ilt eller andre gasarter. En anden eller anvendelse udover dette gælder som værende ikke tilsigtet. I den forbindelse bærer brugeren ansvaret. Med til tilsigtet anvendelse hører også overholdelse af brugs- og installationssanvisninger, såvel som overholdelse af vedligeholdelsesbetingelserne. Denne trykluftslangeopruller er kun beregnet til privat brug og må ikke anvendes kommercielt eller industrielt.

1.2 Leveringsomfang

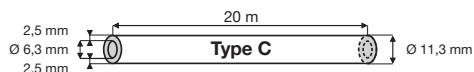
- 1 Trykluftslangetromle
- 1 Trykluftsslange 20 m
- 1 Brugsanvisning

1.3 Udstyr

- 1 Bærehåndtag
- 2 Drejehåndtag
- 3 Hurtigkobling
- 4 Slange
- 5 Slangeguide
- 6 Lås

1.4 Tekniske data

Varenummer:	PDST 20 A1
Maks. Arbejdstryk:	16 bar (ved 23 °C) 11 bar (ved 60 °C)
Slangetype:	Typ C (tunge brugsmonstre)
Slangeyderdiameter:	Ø 11,3 mm
Slangeinderdiameter:	Ø 6,3 mm
Vægttykkelse:	2,5 mm
Kobling:	DN 7,2/6 mm
Længde:	20 m
Anvendeligt temperaturområde:	-10 °C til + 60 °C



2. Sikkerhedsanvisninger



Læs alle sikkerhedshenvisninger og instruktioner.



Manglende overholdelse af sikkerhedsanvisninger og instruktioner kan medføre alvorlige kvæstelser og/eller materielle skader.

Opbevar alle sikkerhedsforskrifter og anvisninger til fremtidig brug!

Udover anvisningerne i denne brugsanvisning skal de almene sikkerhedsog arbejdssikkerhedsbestemmelser overholdes.

- **Videregivelse af brugsanvisningen til tredjepart.**
Sørg for, at tredjeparter kun anvender dette produkt efter modtagelse af de nødvendige instruktioner.
- **Opbevares utilgængeligt for børn og sikres mod, at uvedkommende bruger det.**
Lad aldrig det driftsklare eller kørende produkt være uden opsyn. Lad under ingen omstændigheder børn komme i nærheden af produktet. Børn har ikke lov til at bruge dette produkt. Sørg for, at produktet er sikret mod, at uvedkommende bruger det.
- **Vær hele tiden opmærksom på, hvad du foretager dig.**
Udfør ikke arbejde på dette produkt, hvis du er uopmærksom eller påvirket af stoffer, alkohol eller lægemidler. Blot et øjeblik uopmærksomhed kan medføre alvorlige ulykker og kvæstelser ved brug af dette produkt.
- **Vær opmærksom på skader.**
Kontroller produktet for skader inden ibrugtagning. Hvis varen viser tegn på mangler, må den under ingen omstændigheder tages i brug.

- **Brug ingen spidse genstande.**
Før aldrig spidse og/eller metalliske genstande ind i produktets indre.
- **Må ikke misbruges.**
Anvend kun denne vare til de formål, der er beskrevet i brugsanvisningen.
- **Kontroller regelmæssigt.**
Brug af dette produkt kan medføre slitage på bestemte dele. Kontroller derfor regelmæssigt for evt. skader og mangler.
- **Anvend udelukkende originale reservedele.**
Brug kun tilbehør og tilbehørsvarer, der udtrykkeligt er angivet i brugsanvisningen eller anbefalet af producenten, af hensyn til din egen sikkerhed.
- **Brug ikke i eksplosionsområder.**
Anvend ikke produktet i eksplosiv atmosfære, hvor det befinder sig brændbare væsker, gasser og især farve- eller støvtåge.

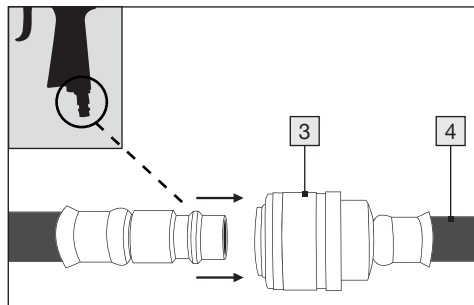
2.1 Specifikke sikkerhedsanvisninger

- Ændringer af teknologiske årsager kan til enhver tid og uden varsel blive udført af producenten og er evt. ikke være berørt i brugsanvisningen.
- Kontroller, at varen er komplet, tæt og fungerer inden ibrugtagning!
- Tag aldrig et defekt eller ikke-funktionsdygtigt produkt i brug! Kontakt producenten eller få en autoriseret tekniker til at kontrollere produktet.
- Stil dig aldrig op på produktet!
- Hold godt fast i slangen, når den rulles ud eller ind, således at den ikke kan svinge omkring og kvæste nogen!
- Vær opmærksom på slangens maksimale arbejdsstryk. Brug kun slangen inden for de angivne parametre (se tekniske data).
- Slangen kan blive stiv og ufleksible ved lave temperaturer, hvilket i Visse tilfælde kan give problemer ved oprulningen!
- Vær opmærksom på, at skarpe kanter eller genstande aldrig beskadiger slangen!
- Opbevar eller stil aldrig slangen på et sted med direkte sollys!
- Anvend aldrig slangen til at transportere farlige væsker (kemikalier, syrer, lud osv.).
- Sluk for tryklufstrømmen inden oprulningen!
- Arbejd altid med omtanke og den nødvendige forsigtighed!
- Brug under ingen omstændigheder unødvendig kraft!

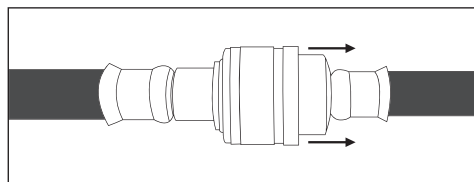
3. Betjening

- Hold i slangen [4], når den rulles ud og rulles op, så slangen [4] ikke kan skade nogen, mens den svingende rundt.
- Vær opmærksom på slangens [4] maksimale arbejdstryk. Brug kun slangen [4] inden for de angivne parametre (se tekniske data).

1. Rul langsomt den ønskede længde af slangen ud gennem slangeføringen [5].
2. Tilslut slangen [4] til kompressoren.
3. Tilslut trykluftsværktøjet via hurtigkoblingen [3].



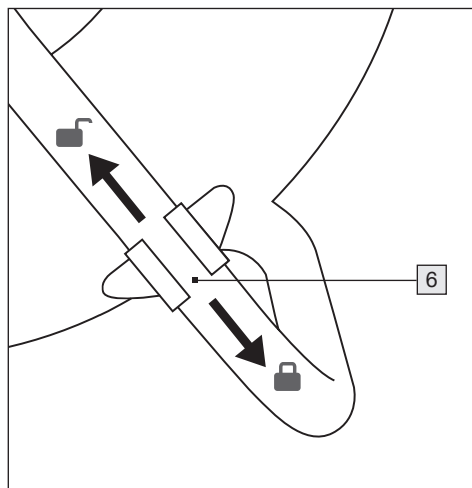
4. Fjern værktøjet fra slangen [4] ved at skubbe koblingen [3] hårdt bagud.



Rul slangen [4] ind igen efter arbejdet.

5. Indstilling af lås

Trykluftsslangetromlens lås [6] befinder sig på bagsiden af produktet. Træk plastikholderen nedad for at låse, og opad igen for at løsne.



4. Vedligeholdelse, rengøring og opbevaring

Adskil slangetromlen fra trykluftskilden, inden service påbegyndes.

- Hvis slangen [4] er beskidt, så rengør den, inden den rulles ind. Anvend aldrig aggressive rengøringsmidler i den forbindelse!
- Kontroller regelmæssigt slangens [4] tæthed.
- Smør regelmæssigt slangetromlens bevægelige dele.
- Udskift omgående defekte eller beskadigede dele.
- Rul slangen [4] helt ind, når den ikke bruges, og opbevar den på et tørt, rent og frostsikkert sted.

5. Bortskaffelse



Emballagen består af miljøvenlige materialer, som du kan bortskaffe på den lokale genbrugsstation.



Du finder ud af, hvordan du bortskaffer det gamle apparat via din lokale myndighed eller byadministration.



Disse logoer gælder kun for Spanien.



Triman-logoet gælder kun for Frankrig.



Bemærk mærkningen på emballagen i forbindelse med affaldssorteringen. Det er markeret med forkortelser (a) og nummer (b), der har følgende betydning: 1–7: Kunststoffer/20–22: Papir og pap/80–98: Komposit.

6. Garanti fra ROWI Germany GmbH

Kære kunde

Du får 3 års garanti på denne enhed fra købsdatoen. I tilfælde af mangler ved dette produkt har du juridiske rettigheder over for sælgeren af produktet. Disse juridiske rettigheder er ikke begrænset af vores garanti vist nedenfor.

Garantibetingelser

Garantiperioden begynder på købsdatoen. Opbevar den originale købskvittering sikkert. Denne kræves som bevis på køb.

Hvis der opstår en materiale- eller produktionsfejl inden for tre år efter datoen for købet af dette produkt, reparerer eller erstatter vi gratis produktet eller købsprisen for dig, efter vores valg. Denne garantiservice forudsætter, at den defekte enhed og købsbeviset (kassebon) præsenteres inden for den treårige periode, og at det kort beskrives skriftligt, hvad fejlen er, og hvornår den opstod.

Hvis defekten er dækket af vores garanti, vil du modtage det reparerede, eller et nyt, produkt. Der begynder ingen ny garantiperiode, når produktet repareres eller udskiftes.

Garantiperiode og lovmæssige Mangelkrav

Garantien forlænger ikke garantiservicen. Dette gælder også for udskiftede og reparerede dele. Eventuelle skader og mangler, der allerede er til findes ved købet, skal rapporteres umiddelbart efter udpakning. Reparationer, der sker efter garantiperioden, skal betales.

Omfang af garantien

Enheden blev produceret i henhold til strenge kvalitetsretningslinjer og kontrolleret omhyggeligt før levering.

Garantien er gældende for materiale- og fabriktionsfejl. Denne garanti omfatter ikke produktdele, der er udsatte under normalt brug, og derfor kan anses som sliddele, eller for skader på skrøbelige dele, f.eks. kontakter, batterier, eller som er lavet af glas.

Denne garanti bortfalder hvis produktet er beskadiget, ikke korrekt anvendt eller repareret. For en korrekt anvendelse af produktet skal alle anvisninger i betjeningsvejledningen overholdes. Anvendelser og handlinger, der ikke anbefales, eller som bliver advaret mod i betjeningsvejledningen, skal undgås.

Produktet er kun beregnet til privat brug og ikke til kommercielt brug. Garantien udløber i tilfælde af misbrug og forkert håndtering,

brug af vold og indgreb, som ikke er blevet udført af vores autoriserede servicegren.

Behandling i garantitilfælde

For at sikre en hurtig behandling af din henvendelse bedes du følge følgende angivelser:

- Ved alle henvendelser bedes du have kvitteringen og varenummeret (IAN 494756_2504) klar som bevis på købet.
- Varenummeret findes på typeskiltet på produktet, indgraveret på produktet, på forsiden af din vejledning (nederst til venstre) eller på klistermærket på bagsiden eller undersiden af produktet.
- Hvis der opstår funktionsfejl eller andre mangler, skal du først kontakte den nedenfor angivne serviceafdeling pr. telefon eller e-mail.
- Et produkt, der er registreret som defekt, kan du derefter sende til den serviceadresse, du har fået oplyst, uden porto, ved at vedlægge købsbeviset (kvitteringen) og en beskrivelse af, hvad fejlen består i, og hvornår den er opstået.



Op parkside-diy.com kunt u deze en vele andere handleidingen bekijken en downloaden. Met deze QR-code gaat u direct naar parkside-diy.com. Selecteer uw land en zoek via het zoekmasker naar de gebruiksaanwijzingen. Door het artikelnummer (IAN) 494756_2504 in te voeren, komt u bij de gebruiksaanwijzing voor uw artikel.

7. Service

Dersom der opstår problemer ved ibrugtagningen af dit ROWI Germany-produkt, beder vi dig gøre følgende:

Kontaktgegevens

Du kan kontakte ROWI Germany service-team her:

ROWI Germany GmbH
Werner-von-Siemens-Str. 27
76694 Forst
TYSKLAND
Lidl-services@rowi-group.com
Service-Hotline: +800 7694 7694
(gratis fra fastnet)

IAN 494756_2504

De fleste problemer løser vores kompetente, tekniske rådgivere i vores serviceteam.

1. Introduzione	80
1.1 Utilizzo secondo la destinazione d'uso	80
1.2 Ambito di fornitura	80
1.3 Dotazione	80
1.4 Dati tecnici	80
2. Avvertenze sulla sicurezza	81
2.1 Istruzioni di sicurezza specifiche	83
3. Utilizzo	84
4. Manutenzione, pulizia e stoccaggio	84
5. Smaltimento	85
6. Garanzia di ROWI Germany GmbH	85
7. Servizio di assistenza	86

TUBO PER ARIA COMPRESSA CON AVVOLGICAVO

PDST 20 A1

1. Introduzione

Ci congratuliamo con voi per l'acquisto del vostro nuovo prodotto. Avete optato per un prodotto di alta qualità. Le istruzioni d'uso sono parte integrante di questo prodotto. Esse contengono importanti avvertenze sulla sicurezza, l'impiego e lo smaltimento. Prima dell'utilizzo del prodotto, prendere conoscenza di tutte le istruzioni d'uso e delle avvertenze di sicurezza. Utilizzare il prodotto solo come descritto e per i campi di applicazione indicati. Consegnare tutte le documentazioni su questo prodotto quando viene ceduto a terzi.

1.1 Utilizzo secondo la destinazione d'uso

L'aspo raccoglilitubo ad aria compressa è costruito secondo lo stato della tecnica e le regole di sicurezza generalmente riconosciute. Tuttavia, in caso di utilizzo improprio o non conforme possono verificarsi rischi per la vita e l'integrità dell'utente o di terzi o danni all'apparecchio e/o ad altri oggetti di valore.

L'aspo raccoglilitubo ad aria compressa viene impiegato per la distribuzione di aria compressa ed è idoneo per l'utilizzo universale in quasi tutti i settori della tecnologia ad aria compressa. Questo apparecchio non è idoneo per il trasporto di ossigeno e/o altri gas. Un utilizzo diverso o ulteriore è considerato non conforme. Il rischio è a carico dell'utilizzatore: un uso conforme include anche il rispetto delle istruzioni di utilizzo e d'installazione, nonché l'osservanza delle condizioni di manutenzione. Questo avvolgitubo per aria compressa è destinato esclusivamente all'uso privato e non deve essere utilizzato a livello commerciale o industriale.

1.2 Ambito di fornitura

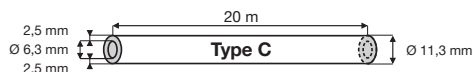
- 1 Tubo per aria compressa con avvolgicavo
- 1 Tubo per aria compressa 20 m
- 1 Istruzioni d'uso

1.3 Dotazione

- 1 Maniglia di trasporto
- 2 Maniglia girevole
- 3 Raccordo rapido
- 4 Tubo flessibile
- 5 Guida ai tubi flessibili
- 6 Dispositivo di blocco

1.4 Dati tecnici

Numero articolo:	PDST 20 A1
Pressione di lavoro max.:	16 bar (a 23 °C) 11 bar (a 60 °C)
Tipologia tubo:	Tipo C (servizio intensivo)
Diametro tubo fuori:	Ø 11,3 mm
Diametro tubo dentro:	Ø 6,3 mm
Spessore parete:	2,5 mm
Raccordo:	DN 7,2/6 mm
Lunghezza:	20 m
Intervallo di temperatura applicabile:	da -10 °C a + 60 °C



2. Avvertenze sulla sicurezza



Leggere tutte le indicazioni di sicurezze e le istruzioni riportate.



Il mancato rispetto delle indicazioni di sicurezza e delle istruzioni d'uso può provocare gravi lesioni a persone e/o danni a cose.

Conservare le avvertenze e le istruzioni di sicurezza per future consultazioni!

Oltre alle avvertenze riportate nel presente manuale d'uso devono essere rispettate le norme di sicurezza e antinfortunistiche generali del legislatore.

- **Consegnare a terzi il manuale d'uso.**

Assicurarsi che terzi utilizzino questo prodotto solo dopo avere ricevuto le necessarie istruzioni.

- **Tenere lontano dalla portata dei bambini e impedire l'utilizzo da parte di terzi.**

Non lasciare mai incustodito l'apparecchio pronto all'uso o in funzione. Non lasciare mai i bambini in prossimità dell'apparecchio. È vietato l'utilizzo del prodotto da parte dei bambini. Impedire l'utilizzo del prodotto da parte di terzi.

- **Prestare la massima attenzione e agire sempre con cautela.**

Non lavorare su questo prodotto se si è disattenti o sotto l'influenza di droghe, alcol o farmaci. Anche un momento di disattenzione durante l'utilizzo di questo articolo può portare a gravi incidenti e lesioni.

- **Prestare attenzione a eventuali danni.**

Prima della messa in funzione, controllare la presenza di eventuali danni all'apparecchio. Qualora l'apparecchio presentasse difetti, non deve essere assolutamente messo in funzione.

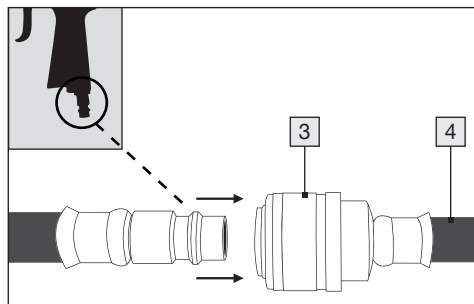
- **Non utilizzare oggetti appuntiti.**
Non introdurre mai oggetti appuntiti e/o metallici all'interno dell'apparecchio.
- **Non utilizzare per scopi diversi.**
Utilizzare l'apparecchio solo per gli scopi previsti nel presente manuale d'uso.
- **Controllare regolarmente.**
L'utilizzo di questo apparecchio può causare l'usura di determinate parti. Pertanto, controllare regolarmente la presenza di eventuali danni e difetti.
- **Utilizzare esclusivamente accessori originali.**
Per la propria sicurezza, utilizzare solo accessori e dispositivi ausiliari indicati nel manuale d'uso o raccomandati dal produttore.
- **Non utilizzare in atmosfera esplosiva.**
Non utilizzare l'apparecchio in ambienti a rischio di esplosione, dove sono presenti sostanze come liquidi infiammabili, gas e soprattutto nebbie di vernici e polveri.

2.1 Istruzioni di sicurezza specifiche

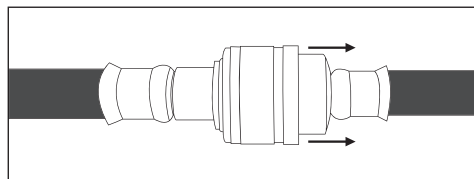
- Il produttore può effettuare modifiche senza preavviso nell'interesse del progresso tecnico che potrebbero non essere ancora incluse nel manuale d'uso.
- Prima della messa in funzione, controllare la completezza, il funzionamento e la tenuta dell'apparecchio!
- Non mettere mai in funzione un apparecchio difettoso o non funzionante! Contattare il produttore o far controllare l'apparecchio da un tecnico qualificato.
- Non posizionarsi mai sopra l'apparecchio!
- Reggere l'estremità del tubo durante lo svolgimento e l'avvolgimento, affinché nessuno venga ferito dall'estremità del tubo in movimento.
- Rispettare la pressione di lavoro massima del tubo. Utilizzare il tubo solo all'interno dei parametri indicati (fare riferimento ai dati tecnici).
- A temperature molto basse, il tubo può diventare poco flessibile e rigido e in alcune circostanze potrebbe causare problemi durante l'avvolgimento!
- Accertarsi che durante la posa del tubo, quest'ultimo non venga mai danneggiato da spigoli vivi o da oggetti!
- Non immagazzinare né posizionare mai il tubo in un luogo esposto ai raggi diretti del sole!
- Non utilizzare mai il tubo per trasportare liquidi pericolosi (sostanze chimiche, acidi, sostanze alcaline ecc.).
- Prima dell'avvolgimento, chiudere il flusso di aria compressa!
- Lavorare sempre con prudenza e la necessaria cautela!
- Non impiegare in alcun caso una forza eccessiva!

3. Utilizzo

- Reggere l'estremità del tubo [4] durante lo svolgimento e l'avvolgimento, affinché nessuno venga ferito dall'estremità del tubo [4] in movimento!
 - Rispettare la pressione di lavoro massima del tubo [4]. Utilizzare il tubo [4] solo all'interno dei parametri indicati (fare riferimento ai dati tecnici).
1. Srotolare lentamente il tubo della lunghezza desiderata attraverso la guida del tubo [5].
 2. Collegare il tubo [4] al compressore.
 3. Collegare l'utensile per aria compressa attraverso il raccordo rapido [3].



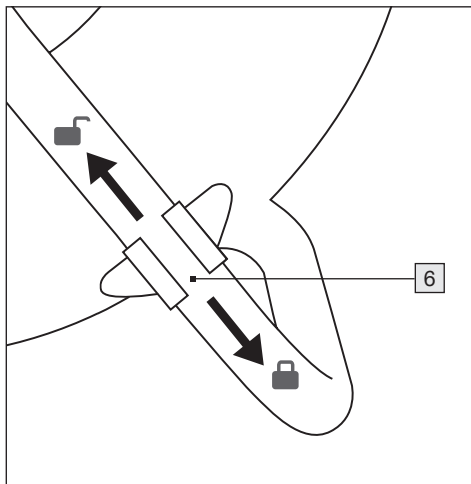
4. Dopo il lavoro rimuovere l'utensile dal tubo [4], tirando il raccordo [3] verso la parte posteriore.



Al termine del lavoro riavvolgere il tubo flessibile [4].

5. Regolazione del freno di arresto

Il dispositivo di blocco [6] si trova sul retro del dispositivo. Per l'arresto, tirare il supporto di plastica verso il basso e per rilasciare il freno, tirare nuovamente il supporto di plastica verso l'alto.



4. Manutenzione, pulizia e stoccaggio

Separare l'aspo raccoglitubo dalla sorgente di aria compressa prima di iniziare la manutenzione.

- Nel caso in cui il tubo [4] fosse sporco, pulirlo prima di avvolgerlo. A tal fine non utilizzare mai detergenti aggressivi!
- Verificare regolarmente la tenuta del tubo flessibile [4].
- Lubrificare regolarmente le parti in movimento dell'aspo raccoglitubo.
- Sostituire immediatamente le parti difettose e danneggiate.
- In caso di inutilizzo, avvolgere completamente il tubo [4] e immagazzinarlo in un luogo asciutto, pulito e al riparo dal gelo.

5. Smaltimento



La confezione è realizzata con materiali ecologici che possono essere smaltiti nei punti di riciclaggio locali.



Puoi trovare informazioni sulle opzioni per lo smaltimento del dispositivo usurato dalla tua comunità o amministrazione comunale.



Questi loghi sono validi solo per la Spagna.



Il logo Triman è valido solo per la Francia.



Durante la separazione dei rifiuti, osservare l'etichettatura dei materiali di imballaggio, contrassegnati da abbreviazioni (a) e numeri (b) con il seguente significato: 1-7: Materie plastiche/20-22: Carta e cartone/80-98: Materiali compositi.

6. Garanzia di ROWI Germany GmbH

Gentile cliente, questo apparecchio è coperto da 3 anni di garanzia dalla data di acquisto. In caso di parti mancanti del prodotto, è titolare di diritti legali nei confronti del venditore del prodotto. Tali diritti legali non sono inclusi nella nostra garanzia indicata di seguito.

Garanzia

Il periodo di garanzia inizia con la data di acquisto. Conservare lo scontrino originale. Sarà necessario come prova di acquisto.

Nel caso in cui entro tre anni dalla data di acquisto di questo prodotto si verifichi un difetto dei materiali o di produzione, a nostra discrezione ripareremo, sostituiremo il prodotto o rimborseremo il prezzo di acquisto. Presupposto di questa garanzia è che l'apparecchio e la ricevuta di acquisto (scontrino) siano presentati entro il termine di tre anni e che il difetto e il momento in cui è comparso vengano brevemente descritti per iscritto.

Se il difetto è coperto dalla nostra garanzia, riceverà il prodotto riparato o uno nuovo. Il periodo di garanzia non ricomincia con la riparazione o la sostituzione del prodotto.

Periodo di garanzia e diritti di reclamo per vizi

Il periodo di copertura non viene prolungato dalla prestazione di servizi. Lo stesso vale per la sostituzione e la riparazione di componenti. Eventuali danni e difetti presenti già al momento dell'acquisto devono essere notificati immediatamente dopo l'apertura dell'imballaggio. Le eventuali riparazioni in seguito al periodo di garanzia sono a pagamento.

Copertura della garanzia

L'apparecchio è stato fabbricato secondo rigide disposizioni di qualità e debitamente controllato prima della consegna.

La prestazione in garanzia vale per difetti del materiale o di fabbricazione. Questa garanzia non si estende a componenti del prodotto esposti a normale logorio, che possono pertanto essere considerati come componenti soggetti a usura (esempio capacità della batteria, calcificazione, lampade, pneumatici, filtri, spazzole...). La garanzia non si estende altresì a danni che si verificano su componenti delicati (esempio interruttori, batterie, parti realizzate in vetro, schermi, accessori vari) nonché danni derivanti dal trasporto o altri incidenti.

La presente garanzia decade se il prodotto viene danneggiato, non viene utilizzato o mantenuto in conformità alle indicazioni. Per un utilizzo conforme del prodotto devono essere rispettate tutte le istruzioni del manuale d'uso. Devono essere assolutamente evitati gli scopi di utilizzo e gli usi sconsigliati o oggetto di avvertenza nel manuale d'uso.

Il prodotto è adatto esclusivamente all'utilizzo privato e non commerciale. La garanzia decade in caso di utilizzo non conforme o non idoneo, di utilizzo della forza e di interventi non eseguiti dalla nostra sede di assistenza autorizzata.

Procedura in caso di garanzia

Per garantire un'elaborazione rapida della domanda, seguire le seguenti indicazioni:

- Per qualsiasi domanda tenere a portata di mano lo scontrino di acquisto e il numero dell'articolo (IAN 494756_2504) come prova di acquisto.
- Il numero dell'articolo è riportato sulla targhetta identificativa del prodotto, su un'incisione sul prodotto, sulla copertina delle istruzioni (in basso a sinistra) o sull'adesivo sul retro o sul fondo del prodotto.
- In caso di malfunzionamenti o altri difetti, contattare innanzitutto il servizio di assistenza indicato di seguito per telefono o via e-mail.
- Un prodotto considerato difettoso potrà poi essere inviato porto franco all'indirizzo di assistenza comunicato con allegate la prova di acquisto (scontrino) e l'indicazione di quale difetto è presente e di quando è emerso.



Su parkside-diy.com è possibile visualizzare e scaricare questo e molti altri manuali. Con questo codice QR si accede direttamente a parkside-diy.com. Selezionare il proprio Paese e cercare i manuali d'uso tramite la maschera di ricerca. Inserendo il numero di articolo (IAN) 494756_2504 si accede al manuale d'uso del proprio articolo.

7. Servizio di assistenza

Se dovessero subentrare problemi con il funzionamento di un prodotto ROWI Germany, si prega di procedere come segue:

Contatto

È possibile contattare il servizio clienti ROWI Germany qui:

ROWI Germany GmbH
Werner-von-Siemens-Str. 27
76694 Forst
GERMANIA
Lidl-services@rowi-group.com
Numero di assistenza: +800 7694 7694
(gratuita da telefono fisso)

IAN 494756_2504

La maggior parte dei problemi può essere risolta già con l'esperta consulenza tecnica dei nostri team di assistenza.

1. Bevezetés	88
1.1 Rendeltetésszerű használat	88
1.2 Szállítási terjedelem	88
1.3 Felszereltség	88
1.4 Műszaki adatok	88
2. Általános biztonsági útmutatások	89
2.1 Speciális biztonsági tudnivalók	91
3. Kezelés	92
4. Tisztítás, karbantartás és tárolás	92
5. Ártalmatlanítás	93
6. Jótállási tájékoztató	94
7. Szerviz	96

SŰRÍTETT LEVEGŐS TÖMLŐDOB PDST 20 A1

1. Bevezetés

Gratulálunk az új készülék megvásárlásához. Ezzel egy kiváló minőségű termék mellett döntött. A kezelési útmutató a termék részét képezi. Fontos utasításokat tartalmaz a biztonságra, használatra és ártalmatlanságra vonatkozóan. A termék használata előtt ismerkedjen meg az összes kezelési és biztonsági utasítással. A terméket csak a leírt módon és a megadott alkalmazási területeken használja. A termék továbbadásakor harmadik személynek adja át azzal együtt az összes dokumentumot is.

1.1 Rendeltetésszerű használat

A sűrített-levegős tömlődob a jelenlegi műszaki szintnek és az ismert biztonságtechnikai szabályoknak megfelelően készült. Ennek ellenére szakszerűtlen kezelés vagy nem rendeltetésszerű használat esetén veszélyeztetheti a kezelő vagy harmadik személy testi épségét és életét, ill. károkat okozhat magán az eszközön és/vagy más anyagi javakban.

A sűrített levegős tömlődob a sűrített levegő elosztására alkalmazható, és a sűrített levegős technika szinte minden területén univerzálisan használható. A termék oxigén, ill. egyéb gázok szállítására nem alkalmas. Más vagy ezen túlmenő alkalmazása nem rendeltetésszerűnek minősül. A kockázat az üzemtetőt terheli. A rendeltetésszerű használat körébe tartozik a kezelési és karbantartási útmutatások, valamint a karbantartási előírások betartása is. Ez a sűrített levegős tömlődob kizárólag magánhasználatra szolgál, és nem használható kereskedelmi vagy ipari célokra.

1.2 Szállítási terjedelem

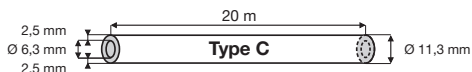
1 Sűrített levegős tömlődob
1 Sűrített-levegő-tömlő 20 m
1 Használati útmutató

1.3 Felszereltség

- 1 Tartófogantyú
- 2 Elfördíthető fogantyú
- 3 Gyorscsatlakozó
- 4 Tömlő
- 5 Tömlővezető
- 6 Rögzítőfék

1.4 Műszaki adatok

Cikk száma: PDST 20 A1
Max. munkanyomás: 16 bar (23 °C-on)
11 bar (60 °C-on)
Tömlőtípus: Típus C (nehéz alkalmazási kör)
Tömlő átmérője kívül: Ø 11,3 mm
Tömlő átmérője belül: Ø 6,3 mm
Falvastagság: 2,5 mm
Csatló: DN 7,2/6 mm
Hosszúság: 20 m
Alkalmazható hőmérséklet-tartomány: -10 °C és + 60 °C között



2. Általános biztonsági útmutatások



Olvassa át az összes biztonsági útmutatást és utasítást.



A biztonsági útmutatások és utasítások figyelmen kívül hagyása súlyos sérüléseket és/vagy anyagi károkat vonhat maga után.

Őrizze meg az összes biztonsági előírást és utasítást későbbi használatra.

A jelen útmutatóban található biztonság útmutatások mellett a törvényben előírt általános biztonsági és baleset-megelőzési előírásokat is figyelembe kell venni.

- **A termék harmadik félnek történő továbbadása esetén adja tovább a kezelési útmutatót is.**

Gondoskodjon arról, hogy ez a harmadik fél a terméket csak a szükséges utasítások betartásával használja.

- **Tartsa távol gyermekektől, és védje illetéktelen használat ellen.**

So ne hagyja az üzemkész vagy üzemelő eszközt felügyelet nélkül. Semmilyen esetben se engedjen gyermekeket a közelébe. Gyermekek nem használhatják a terméket. Védje a terméket illetéktelen használat ellen.

- **Legyen mindig figyelmes, és mindig figyeljen arra, amit tesz.**

Ne végezzen munkálatokat a terméken, ha nem tud kellően figyelni, ill. ha kábítószer, alkohol vagy gyógyszer hatása alatt áll. Elég csak egy pillanatnyi figyelmetlenség az eszköz a használatánál ahhoz, hogy komoly sérülések és balesetek következzenek be.

- **Figyeljen a károsodásokra.**
Üzembe helyezés előtt ellenőrizze az eszközt esetleges sérülésekre nézve. Ha bármilyen hiányosságot észlel az eszközön, semmi esetre se helyezze üzembe.
- **Ne használjon hegyes tárgyakat.**
Soha ne nyúljon be hegyes és/vagy fémes tárgyakkal az eszköz belsejébe.
- **Ne használja más célra.**
Csak a kezelési útmutatóban leírt célokra használja a terméket.
- **Rendszeresen ellenőrizze.**
Az eszköz egyes részei a használat során kophatnak. Ezért rendszeresen ellenőrizze esetleges hiányosságok és károsodások tekintetében.
- **Kizárólag eredeti pótalkatrészeket használjon.**
A saját biztonsága érdekében csak olyan tartozékokat és kiegészítő eszközöket használjon, amelyek kifejezetten meg vannak adva a kezelési útmutatóban, vagy amelyeket a gyártó ajánl.
- **Ne használja robbanásveszélyes területeken.**
Ne használja az eszköz robbanásveszélyes területeken, ott, ahol éghető folyadékok, gázok és főként festék- és porködök képződhetnek.

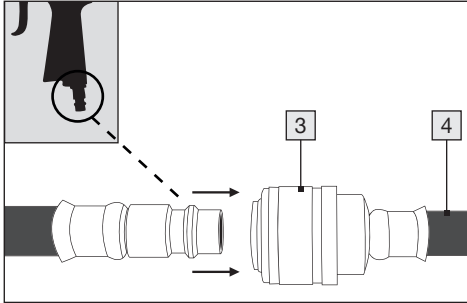
2.1 Speciális biztonsági tudnivalók

- Olyan műszaki változtatásokat, amelyek a műszaki haladást szolgálják, a gyártó előzetes értesítés nélkül elvégezhet, és lehetséges, hogy ezek a kezelési útmutatóban még nem lettek figyelembe véve.
- Üzembe helyezés előtt ellenőrizze az eszközt teljességre, működképességre és tömítettségre nézve!
- Soha ne helyezzen üzembe meghibásodott vagy működképtelen eszközt! Lépjen kapcsolatba a gyártóval, és ellenőriztesse az eszközt szakképzett szakemberrel.
- Soha ne álljon rá az eszközre!
- Le- és feltekeréskor tartsa meg szorosan a tömlővéget, hogy a lengése senkinek ne okozhasson sérülést!
- Vegye figyelembe a tömlő maximális munkanyomását. Csak a megadott paramétereken belül működtesse a tömlőt (lásd a műszaki adatokat).
- Nagyon alacsony hőmérsékleteken a tömlő rugalmatlanná és merevvé válhat, ami adott körülmények között problémát jelenthet a feltekerésekor!
- Ügyeljen arra, hogy a tömlőt a fektetésekor ne sérthesék meg éles sarkok vagy tárgyak!
- Soha ne tárolja vagy vezesse a tömlőt közvetlen napsugárzásnak kitett helyeken!
- Soha ne használja a tömlőt veszélyes folyadékok (vegyi anyagok, savak, lúgok stb.) szállítására.
- Feltekerés előtt zárja el a sűrített levegőt!
- Dolgozzon mindig megfontolva és a szükséges körültekintéssel!
- Soha ne alkalmazzon túlzott mértékű erőt!

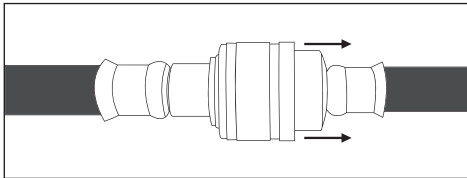
3. Kezelés

- Le- és feltekeréskor tartsa meg szorosan a tömlővéget [4], hogy a tömlő [4] lengése senkinek ne okozhasson sérülést!
- Vegye figyelembe a tömlő [4] maximális munkanyomását. Csak a megadott paramétereken belül működtesse a tömlőt [4] (lásd a műszaki adatokat).

1. Lassan tekerje ki a kívánt hosszúságú tömlőt a tömlővezetőn [5] keresztül.
2. Csatlakoztassa a tömlőt [4] a kompresszorhoz.
3. Csatlakoztassa a sűrített levegős szerszámot a gyorscsatlakozóval [3].



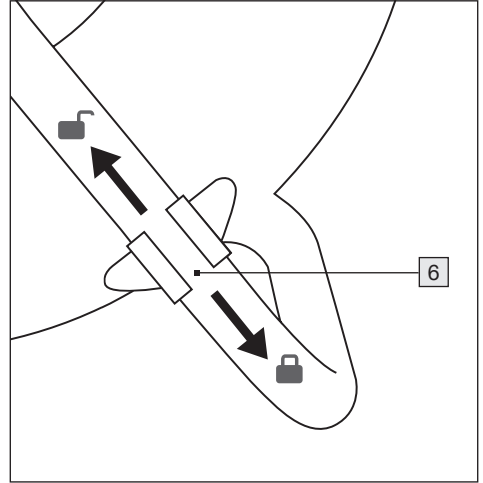
4. A munka befejezése után vegye le a szerszámot a tömlőről [4] úgy, hogy erősen hátrafelé húzza a csatolót [3].



A munka végén tekerje fel ismét a tömlőt [4].

5. A rögzítőfék beállítása

A sűrített levegős tömlődob rögzítőféke [6] a készülék hátoldalán található. Rögzítéshez húzza lefelé a műanyag tartót, a fék kioldásához húzza ismét felfelé a műanyag tartót.



4. Tisztítás, karbantartás és tárolás

Válassza le a tömlődobot a sűrített levegő forrásáról, mielőtt megkezdéné a karbantartást.

- Ha a tömlő [4] szennyezett, akkor a feltekerése előtt tisztítsa meg. Soha ne használjon ehhez agresszív tisztítószeret!
- Ellenőrizze rendszeresen a tömlő [4] tömítettségét.
- Kenje be rendszeresen a tömlődob mozgó részeit.
- Haladéktalanul cserélje ki a meghibásodott vagy károsodott részeket.
- Tekerje fel teljesen a tömlőt [4], ha nincs használatban, és tárolja száraz, tiszta és fagymentes helyen.

5. Ártalmatlanítás



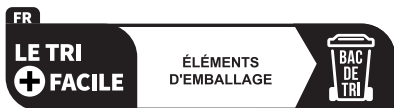
A csomagolás környezetbarát anyagokból áll, melyeket a helyi újrahasznosító pontokon tud ártalmatlanítani.



A használaton kívüli eszköz ártalmatlanításának lehetőségei megtalálhatók a városi vagy városi közigazgatásban.



Ezek a logók csak Spanyolország-ra érvényesek.



A Triman logó csak Franciaországban érvényes.



A hulladékok szétválogatásakor vegye figyelembe a csomagolóanyagok címkéit, amelyeket a következő jelentésű rövidítésekkel (a) és számokkal (b) jelölnek: 1–7: Műanyagok/20–22: Papír és kartonpapír/80–98: Kompozit anyagok.

6. Jótállási tájékoztató

 JÓTÁLLÁSI TÁJÉKOZTATÓ	
A termék megnevezése: Sűrített levegős tömlődob	Gyártási szám: IAN 494756_2504
A termék típusa: PDST 20 A1	
A gyártó cégneve, címe és email címe: ROWI Germany GmbH Werner-von-Siemens-Str. 27 76694 Forst, NÉMETORSZÁG Lidl-services@rowi-group.com	Szerviz neve, címe, telefonszáma: ROWI Germany GmbH Werner-von-Siemens-Str. 27 76694 Forst, NÉMETORSZÁG Lidl-services@rowi-group.com +800 7694 7694
Az importáló és forgalmazó cégneve és címe: Lidl Magyarország Kereskedelmi Bt., H-1037 Budapest, Rádl árok 6.	

1. A jótállási idő a Magyarország területén, Lidl Magyarország Kereskedelmi Bt. üzletében történt vásárlás napjától számított 3 év, amely jogvesztő. A jótállási idő a fogyasztó részére történő átadással, vagy ha az üzembe helyezést a forgalmazó, vagy annak megbízottja végzi, az üzembe helyezés napjával kezdődik.
 2. A jótállási igény a jótállási jeggyel és/vagy a vásárlást igazoló blokkal érvényesíthető. A jótállási jegy szabálytalan kiállítása, vagy átadásának elmaradása nem érinti a jótállási kötelezettség-vállalás érvényességét. Kérjük, hogy a vásárlás tényének és időpontjának bizonyítására őrizze meg a pénztári fizetésnél kapott jótállási jegyét és a vásárlást igazoló blokkot.
 3. A vásárlástól számított három munkanapon belül érvényesített csereigény esetén a forgalmazó köteles a terméket kicserélni, feltéve ha a hiba a rendeltetészerű használatot akadályozza. A jótállási jogokat a termék tulajdonosaként a fogyasztó érvényesítheti az áruházakban, valamint a jótállási tájékoztatóban feltüntetett szervizekben. (A magyar Polgári Törvény-
- könyv alapján fogyasztónak minősül a szakmája, önálló foglalkozása vagy üzleti tevékenysége körén kívül eljáró természetes személy.)
- A jótállás ideje alatt a fogyasztó hibás teljesítés esetén kérheti a termék kijavítását, kicserélését, vagy ha a termék nem javítható vagy cserélhető, vagy az a forgalmazónak aránytalan többletköltséggel járna, illetve a fogyasztó kijavításához, kicseréléshez fűződő érdeke alapos ok miatt megszűnt, árleszállítást kérhet, vagy elállhat a szerződéstől és visszakérheti a vételárat. A kijavítás során a termékbe csak új alkatrész kerülhet beépítésre.

4. A fogyasztó a hiba felfedezése után a lehető legrövidebb időn belül köteles a hibát bejelenteni és a terméket a jótállási jogok érvényesítése céljából átadni. A hiba felfedezésétől számított két hónapon belül bejelentett jótállási igényt időben közöltnek kell tekinteni. A közlés elmaradásából eredő kárért a fogyasztó felelős. A jótállási igény érvényesíthetőségének határideje a termék, vagy fődarabjának kicserélése esetén a csere napján újraindul.

5. A rögzített bekötésű, illetve a 10 kg-nál súlyosabb, vagy tömegközlekedési eszközön nem szállítható terméket az üzemeltetés helyén kell megjavítani. Abban az esetben, ha a javítás a helyszínen nem végezhető el, a termék ki- és visszaszereléséről, valamint szállításáról a forgalmazónak kell gondoskodnia.
6. A jótállás nem áll fenn, ha a hiba a nem rendeltetésszerű használatból, átalakításból, helytelen tárolásból, vagy a használati utasítástól eltérő kezeléssel, vagy bármely a vásárlást követő behatásból fakad, vagy elemi kár okozta, és azt a forgalmazó, vagy a szerviz bizonyítja. A jótállás nem vonatkozik a mozgó kopó

alkatrészek (világítótestek, gumiabroncsok stb.) rendeltetésszerű elhasználódására. A szerviz és a forgalmazó a javítás során nem felel a terméken a fogyasztó vagy harmadik személyek által tárolt adatokért vagy beállításokért.

7. Fogyasztói jogvita esetén a fogyasztó a megyei (fővárosi) kereskedelmi és iparkamarák mellett működő békéltető testület eljárását is kezdeményezheti.

A jótállás a fogyasztó törvényből eredő szavatossági jogait és azok érvényesíthetőségét nem érinti.

Kijavítást ellenőrző szelvény:

A jótállási igény bejelentésének időpontja:	A hiba oka:
Javításra átvétel időpontja:	A hiba javításának módja:
A fogyasztó részére történő visszaadás időpontja:	
A szerviz bélyegzője, kelt és aláírás:	

Kicserélést ellenőrző szelvény:

A jótállási igény bejelentésének időpontja:
Kicserélés időpontja:
A cserélő bolt bélyegzője, kelt és aláírás:



Ezeket és számos más kézikönyvet megtekinthet és letölthet a parkside-diy.com oldalon. Ez a QR-kód közvetlenül a parkside-diy.com oldalra vezet. Válassza ki az országát, és használja a keresőmaszkot a kézikönyvek kereséséhez. A cikkszám (IAN) 494756_2504 megadásával eljuthat a cikkhez tartozó használati utasításhoz.

7. Szerviz

Amennyiben ROWI Germany-terméke használata során problémák jelentkeznének, kérjük, a következő módon járjon el:

Kapcsolatfelvétel

A ROWI Germany szervizcsapatát a következő címen érheti el:

ROWI Germany GmbH
Werner-von-Siemens-Str. 27
76694 Forst
NÉMETORSZÁG
Lidl-services@rowi-group.com
Szerviz-forródrót: +800 7694 7694
(vonalas hívás esetében ingyenes)

IAN 494756_2504

A legtöbb probléma már a szervizcsapatunk által nyújtott kompetens műszaki tanácsadás keretében elhárítható.

ROWI GERMANY GMBH

WERNER-VON-SIEMENS-STR. 27

DE-76694 FORST

GERMANY

Last Information Update · Stand der Informationen ·

Version des informations · Stand van de informatie ·

Stav informací · Stan informacj · Stav informácií ·

Versión de la información · Oplysningers tilstand ·

Versione delle informazioni · Információk állása: 08/2025

ID No.: PDST20A1-082025-LB08-03

IAN 494756_2504

