



MEUBLE À CHAUSSURES

FR BE

MEUBLE À CHAUSSURES

Instructions de montage et consignes de sécurité

NL BE

SCHOENENKAST

Montage- en veiligheidsinstructies

DE AT CH

SCHUHSCHRANK

Montage- und Sicherheitshinweise

IAN 469254_2310

FR

FR/BE	Instructions de montage et consignes de sécurité	Page	7
NL/BE	Montage- en veiligheidsinstructies	Pagina	10
DE/AT/CH	Montage- und Sicherheitshinweise	Seite	12

FR BE

**IMPORTANT, À CONSERVER POUR
CONSULTATION ULTÉRIEURE :
À LIRE ATTENTIVEMENT !**

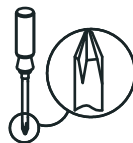
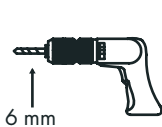
NL BE

**BELANGRIJK, BEWAREN
VOOR LATERE RAADPLEGING:
ZORGVULDIG LEZEN!**

DE AT CH

**WICHTIG, FÜR SPÄTERE
BEZUGNAHME AUFBEWAHREN:
SORGFÄLTIG LESEN!**

Vous avez besoin de /
U hebt nodig / Sie benötigen:



40x 1



22x 2



22x 3



10x 4



44x 5



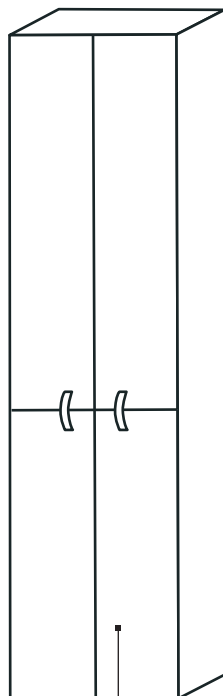
1x 6



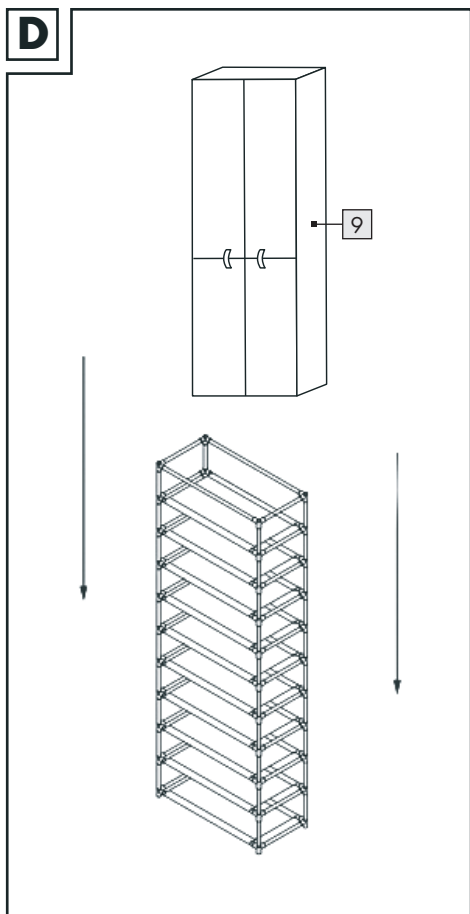
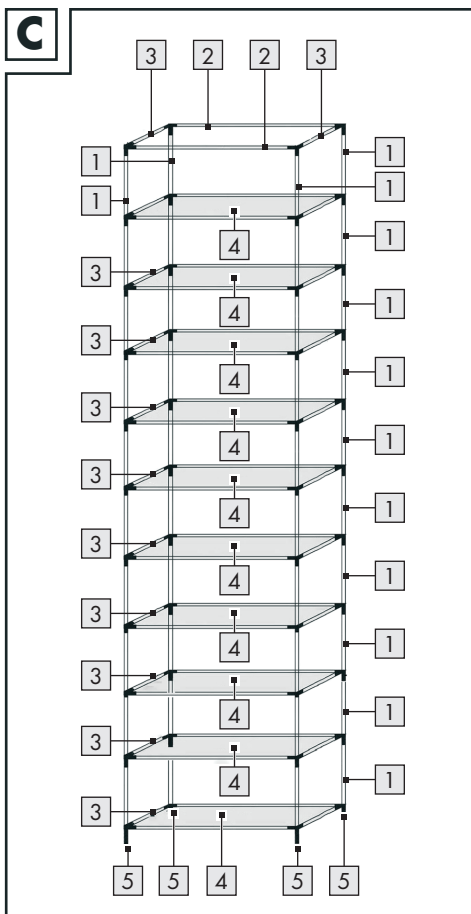
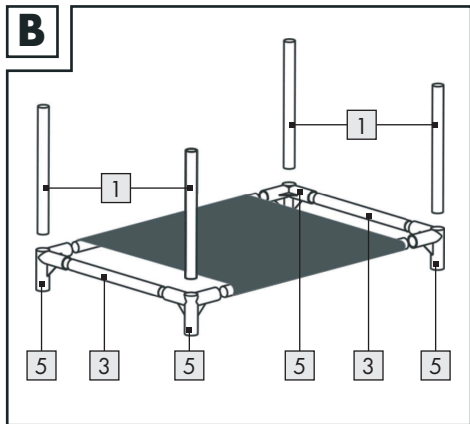
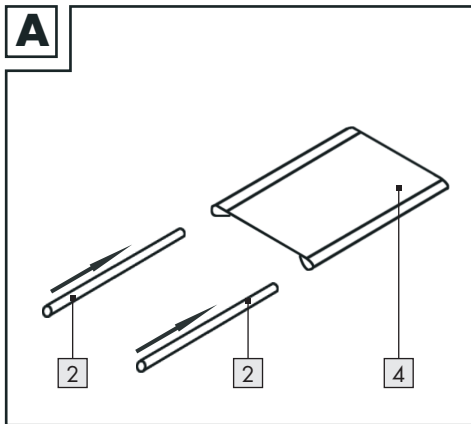
1x 7

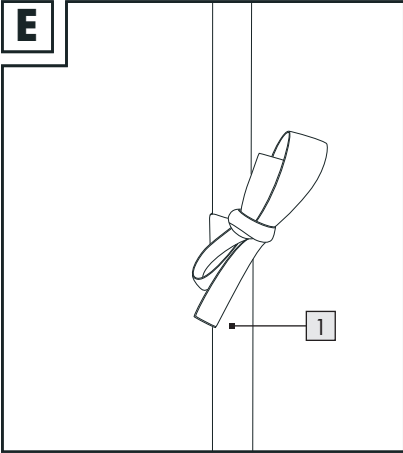
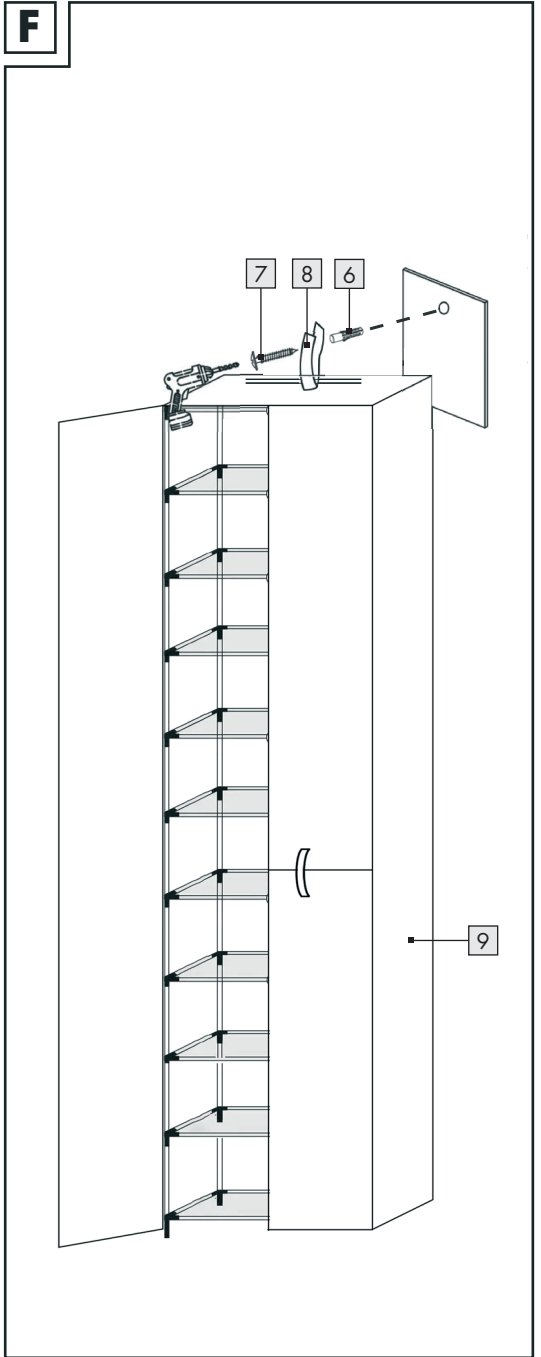
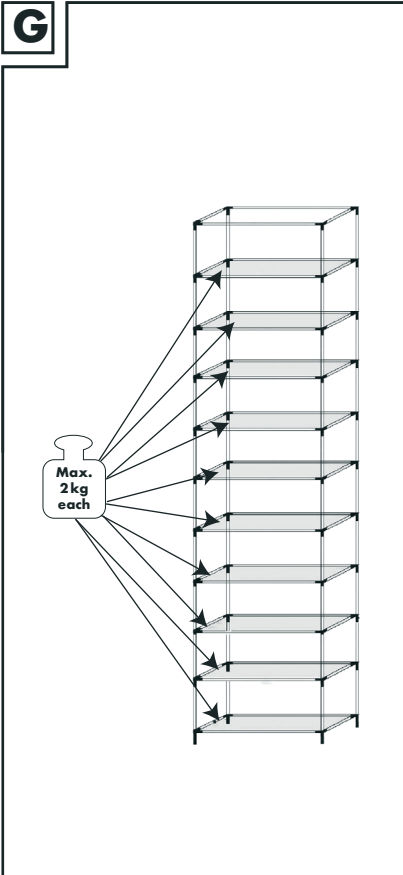


1x 8



1x 9



E**F****G**

MEUBLE À CHAUSSURES

● Introduction

Nous vous félicitons pour l'achat de votre nouveau produit. Vous avez opté pour un produit de grande qualité. Avant la première mise en service, vous devez vous familiariser avec toutes les fonctions du produit. Veuillez lire attentivement le mode d'emploi ci-dessous et les consignes de sécurité. N'utilisez le produit que pour l'usage décrit et les domaines d'application cités. Conserver ces instructions dans un lieu sûr. Si vous donnez le produit à des tiers, remettez-leur également la totalité des documents.

● Utilisation conforme aux prescriptions

L'article n'est pas prévu pour une utilisation commerciale. L'article est conçu pour être utilisé à l'intérieur de locaux.

● Contenu de l'emballage

1x Meuble à chaussures, non assemblée
1x Kit de matériel de montage
1x Notice d'assemblage

● Données techniques

Dimensions : env. 60 x 166 x 32 cm
(l x H x P)
Matière : 100 % polypropylène
Capacité de charge maximale de l'étagère : 2 kg chacune
Date de fabrication (mois/année) : 12/2023



Consignes de sécurité

-  **AVERTISSEMENT ! RISQUE MORTEL ET D'ACCIDENT POUR LES**

NOURRISSONS ET LES ENFANTS ! Ne laissez jamais des enfants sans surveillance avec les matériaux d'emballage et le produit. Les matériaux d'emballage représentent un risque d'étouffement. Les enfants sous-estiment

souvent les dangers. Maintenez toujours le produit hors de la portée d'enfants. Ce produit n'est pas un jouet.

⚠ Risque de blessures !

- Assurez-vous de la bonne stabilité de l'article avant de l'utiliser.
- Placez l'article sur une surface plane.
- L'article ne doit être utilisé que sous la surveillance d'un adulte et personne ne doit jouer avec.
- Avant chaque utilisation, vérifiez si l'article est endommagé ou usé.
- Veillez à ce que l'article soit monté de manière appropriée et conformément au présent mode d'emploi. Un montage incorrect peut entraîner des blessures et nuire à la sécurité et au fonctionnement.
- Vérifiez que le mur est adapté au montage mural de l'article. Un support mural inadapté peut entraîner des blessures.

Avertissement : Pour éviter tout renversement, ce produit doit toujours être utilisé avec le dispositif de fixation murale fourni.

● Montage

Important : Le montage de l'article doit être effectué par au moins deux personnes.

- Pour le montage de l'article, vous avez besoin des outils suivants, non compris dans le contenu de l'emballage : Tournevis cruciforme, marteau et perceuse adaptée.

Remarque : Vous avez la possibilité de monter la tringle à vêtements sur le côté gauche ou droit. Avant le montage, choisissez un côté et montez l'article en conséquence.

1. Assemblez le produit sur une surface plane, comme indiqué dans la Figure C.
2. Pour des raisons de sécurité, l'article doit être monté au mur (ill. F).

Remarque : Ne placez pas d'objets sur le dessus de l'article.

● **Rangement, nettoyage**

- Lorsque vous n'utilisez pas l'article, rangez-le toujours dans un endroit sec et propre, à température ambiante. Nettoyer uniquement à l'eau et essuyer ensuite avec un chiffon de nettoyage.

IMPORTANT ! Ne jamais nettoyer avec des produits de nettoyage agressifs.



● **Mise au rebut**

L'emballage se compose de matières recyclables pouvant être mises au rebut dans les déchetteries locales.

Votre mairie ou votre municipalité vous renseigneront sur les possibilités de mise au rebut des produits usagés.



Le produit ainsi que les accessoires et les matériaux d'emballage sont recyclables et relèvent de la responsabilité élargie du producteur.

Éliminez-les séparément, en suivant l'Info-tri illustrée, dans l'intérêt d'un meilleur traitement des déchets.

Le logo Triman n'est valable qu'en France.

● **Garantie**

Article L217-16 du Code de la consommation

Lorsque l'acheteur demande au vendeur, pendant le cours de la garantie commerciale qui lui a été consentie lors de l'acquisition ou de la réparation d'un bien meuble, une remise en état couverte par la garantie, toute période d'immobilisation d'au moins sept jours vient s'ajouter à la durée de la garantie qui restait à courir. Cette période court à compter de la demande d'intervention de l'acheteur ou de la mise à disposition pour réparation du bien en cause, si cette mise à disposition est postérieure à la demande d'intervention.

Indépendamment de la garantie commerciale souscrite, le vendeur reste tenu des défauts de conformité du bien et des vices rédhibitoires dans les conditions prévues aux articles L217-4 à L217-13 du Code de la consommation et aux articles 1641 à 1648 et 2232 du Code Civil.

Article L217-4 du Code de la consommation

Le vendeur livre un bien conforme au contrat et répond des défauts de conformité existant lors de la délivrance.

Il répond également des défauts de conformité résultant de l'emballage, des instructions de montage ou de l'installation lorsque celle-ci a été mise à sa charge par le contrat ou a été réalisée sous sa responsabilité.

Article L217-5 du Code de la consommation

Le bien est conforme au contrat :

- 1° S'il est propre à l'usage habituellement attendu d'un bien semblable et, le cas échéant :
 - s'il correspond à la description donnée par le vendeur et possède les qualités que celui-ci a présentées à l'acheteur sous forme d'échantillon ou de modèle ;
 - s'il présente les qualités qu'un acheteur peut légitimement attendre eu égard aux déclarations publiques faites par le vendeur, par le producteur ou par son représentant, notamment dans la publicité ou l'étiquetage ;
- 2° Ou s'il présente les caractéristiques définies d'un commun accord par les parties ou être propre à tout usage spécial recherché par l'acheteur, porté à la connaissance du vendeur et que ce dernier a accepté.

Article L217-12 du Code de la consommation

L'action résultant du défaut de conformité se prescrit par deux ans à compter de la délivrance du bien.

Article 1641 du Code civil

Le vendeur est tenu de la garantie à raison des défauts cachés de la chose vendue qui la rendent impropre à l'usage auquel on la destine, ou qui diminuent tellement cet usage que l'acheteur ne l'aurait pas acquise, ou n'en aurait donné qu'un moindre prix, s'il les avait connus.

Article 1648 1er alinéa du Code civil

L'action résultant des vices rédhibitoires doit être intentée par l'acquéreur dans un délai de deux ans à compter de la découverte du vice.

Les pièces détachées indispensables à l'utilisation du produit sont disponibles pendant la durée de la garantie du produit.

Le produit a été fabriqué selon des critères de qualité stricts, et contrôlé consciencieusement avant sa livraison. En cas de défaut de matériau ou de fabrication, vous avez des droits légaux vis-à-vis du vendeur du produit. Vos droits légaux ne sont en aucun cas limités par notre garantie mentionnée ci-dessous.

La garantie de ce produit est de 3 ans à partir de la date d'achat. La période de garantie commence à la date d'achat. Conservez l'original de la preuve d'achat dans un endroit sûr car ce document est nécessaire pour prouver l'achat.

Tout dommage ou défaut déjà présent au moment de l'achat doit être signalé immédiatement après le déballage du produit.

Si le produit présente un défaut de matériau ou de fabrication dans les 3 ans qui suivent la date d'achat, nous le réparerons ou le remplacerons - à notre choix - gratuitement pour vous. La période de garantie n'est pas prolongée par une demande de garantie acceptée. Cette mesure s'applique également pour les pièces remplacées et réparées.

Cette garantie est annulée si le produit a été endommagé ou utilisé ou entretenu de manière incorrecte.

La garantie couvre les défauts de matériels et de fabrication. Cette garantie ne couvre pas les pièces du produit soumises à une usure normale, et qui sont donc considérées comme des pièces d'usure (par exemple les piles, les piles rechargeables, tuyaux, les cartouches d'encre), ni les dommages aux pièces fragiles, par exemple les interrupteurs ou les pièces en verre.

Faire valoir sa garantie

Pour garantir la rapidité d'exécution de la procédure de garantie, veuillez respecter les indications suivantes :

Veuillez conserver le ticket de caisse et la référence du produit (IAN 469254_2310) à titre de preuve d'achat pour toute demande.

Le numéro de référence de l'article est indiqué sur la plaque d'identification, gravé sur la page de titre de votre manuel (en bas à gauche) ou sur un autocollant apposé sur la face arrière ou inférieure du produit.

En cas de dysfonctionnement du produit, ou de tout autre défaut, contactez en premier lieu le service après-vente par téléphone ou par e-mail aux coordonnées indiquées ci-dessous.

Vous pouvez alors envoyer franco de port tout produit considéré comme défectueux au service clientèle indiqué, accompagné de la preuve d'achat (ticket de caisse) et d'une description écrite du défaut avec mention de sa date d'apparition.

Service après-vente

FR Service après-vente France

Tél.: 0800904879

E-Mail: owim@lidl.fr

BE Service après-vente Belgique

Tél.: 080071011

Tél.: 80023970 (Luxembourg)

E-Mail: owim@lidl.be

SCHOENENKAST

● Inleiding

Hartelijk gefeliciteerd met de aankoop van uw nieuwe product. U hebt voor een hoogwaardig product gekozen. Maak u voor de eerste ingebruikname vertrouwd met het product. Lees hiervoor aandachtig de volgende gebruiksaanwijzing en de veiligheidsvoorschriften. Gebruik het product alleen zoals beschreven en voor de aangegeven toepassingsgebieden. Bewaar deze gebruiksaanwijzing op een veilige plek. Geef, wanneer u het product doorgeeft aan derden, ook alle documenten mee.

● Beoogd gebruik

Het artikel is niet bestemd voor commercieel gebruik. Het artikel is ontworpen voor gebruik binnenshuis.

● Leveringsomvang

1x Schoenenkast, niet gemonteerd
1x Set montagemateriaal
1x Montagehandleiding

● Technische gegevens

Afmetingen:	ca. 60 x 166 x 32 cm (B x D x H)
Materiaal:	100 % Polypropyleen
Maximaal draagvermogen van de planken:	elk 2 kg
Productiedatum (maand/jaar):	12/2023



Veiligheidstips

-  **WAARSCHUWING!**
LEVENSGEVAAR EN GEVAAR VOOR ONGEVALLEN VOOR (KLEINE) KINDEREN! Laat kinderen nooit zonder toezicht alleen met het verpakkingsmateriaal of het product. Gevaar voor verstikking door het verpakkingsmateriaal. Kinderen onderschatten gevaren vaak.

Houd kinderen steeds uit de buurt van het product. Dit product is geen speelgoed.

Verwondingsgevaar!

- Let voor het gebruiken van het artikel op de juiste stabiliteit.
 - Plaats het artikel op een horizontale ondergrond.
 - Het artikel mag alleen onder toezicht van volwassenen en niet als speelgoed worden gebruikt.
 - Controleer het artikel voor elk gebruik op beschadigingen of slijtage.
 - Zorg ervoor dat het artikel op de juiste wijze en in overeenstemming met deze gebruiksaanwijzing wordt gemonteerd. Onjuiste montage kan leiden tot letsel en kan de veiligheid en werking beïnvloeden.
 - Controleer of de wand geschikt is voor wandmontage van het artikel. Ongeschikte wandoppervlakken kunnen letsel veroorzaken.
- Waarschuwing:** Om kantelen te verhinderen, moet dit product worden gebruikt met het meegeleverde wandbevestigingsmiddel.

● Montage

Belangrijk: De montage van het artikel moet door minstens twee personen worden uitgevoerd.

- Voor de montage van het artikel hebt u het volgende niet meegeleverde gereedschap nodig: Een kruiskopschroevendraaier, een hamer en een geschikte boor.
Tip: U kunt de kledingstang aan de linker- of rechterkant bevestigen. Beslis vóór de montage voor één kant beslissen en het artikel dienovereenkomstig bouwen.
1. Monteer het product op een effen oppervlak zoals weergegeven in afbeelding C.
 2. Om veiligheidsredenen moet het artikel tegen de wand worden bevestigd (afb. F).
Tip: Leg geen voorwerpen op de bovenkant van het artikel.

● Opslag, schoonmaken

- Berg het artikel bij niet-gebruik altijd droog en schoon op bij kamertemperatuur.

Alleen met water reinigen en vervolgens droogvegen met een reinigingsdoek.
BELANGRIJK! Nooit schoonmaken met scherpe schoonmaakmiddelen.



● Afvoer

De verpakking bestaat uit milieuvriendelijke grondstoffen die u via de plaatselijke recyclingcontainers kunt afvoeren.

Informatie over de mogelijkheden om het uitgediende product na gebruik te verwijderen, verstrekt uw gemeentelijke overheid.



Het product, waaronder het toebehoren, en de verpakkingsmaterialen kunnen worden gerecycled en zijn onderhevig aan een uitgebreide verantwoordelijkheid van de fabrikant.

Gooi ze apart weg, overeenkomstig de aangegeven Info-tri (informatie over afvalscheiding), voor een beter afvalbeheer.

Het Triman-logo geldt alleen voor Frankrijk.

● Garantie

Het product werd volgens strenge kwaliteitsrichtlijnen gemaakt en voor de uitlevering zorgvuldig gecontroleerd. In geval van materiaal- of fabricagefouten hebt u tegenover de verkoper van het product wettelijke rechten. Uw wettelijke rechten worden op geen enkele manier door onze hieronder vermelde garantie beperkt.

De garantie voor dit product bedraagt 3 jaar vanaf aankoopdatum. De garantieperiode gaat in op de datum van aankoop. Bewaar het originele bewijs van aankoop op een veilige plek aangezien dit document nodig is als bewijs.

Alle beschadigingen of gebreken die reeds op het moment van aankoop aanwezig zijn, moeten meteen na het uitpakken van het product worden gemeld.

Mocht het product binnen 3 jaar na aankoopdatum een materiaal- of fabricagefout vertonen, zullen wij het – naar onze keuze – gratis voor u repareren of vervangen. De garantieperiode wordt door een plaatsgevonden garantieverlening niet verlengd. Dit geldt ook voor vervangen en gerepareerde onderdelen.

Deze garantie vervalt als het product werd beschadigd of onjuist is gebruikt of onderhouden.

De garantie dekt materiaal- en fabricagefouten af. Deze garantie dekt geen productonderdelen die aan normale slijtage onderhevig zijn en daarom als verbruiksartikelen worden beschouwd (bv. batterijen, oplaadbare batterijen, slangen, inktpatronen), noch dekt zij schade aan breekbare onderdelen, bv. schakelaars of onderdelen die van glas zijn gemaakt.

Afwikkeling in geval van garantie

Om een snelle afhandeling van uw reclamatie te waarborgen dient u de volgende instructies in acht te nemen:

Houd bij alle vragen alstublieft de kassabon en het artikelnummer (IAN 469254_2310) als bewijs van aankoop bij de hand.

Het artikelnummer vindt u op de typeplaat, ingegraveerd, op het titelblad van uw handleiding (links onder) of als sticker op de achter- of onderzijde.

Wanneer er storingen in de werking of andere gebreken optreden, dient u eerst telefonisch of per e-mail contact met de onderstaande serviceafdeling op te nemen.

Een als defect geregistreerd product kunt u dan samen met uw aankoopbewijs (kassabon) en vermelding van de concrete schade alsmede het tijdstip van optreden voor u franco aan het u meegeedeelde servicepunt verzenden.

Service

(NL) Service Nederland
Tel.: 08000225537
E-Mail: owim@lidl.nl

(BE) Service België
Tel.: 080071011
Tel.: 80023970 (Luxemburg)
E-Mail: owim@lidl.be

SCHUHSCHRANK

● Einleitung

Wir beglückwünschen Sie zum Kauf Ihres neuen Produkts. Sie haben sich damit für ein hochwertiges Produkt entschieden. Machen Sie sich vor der ersten Inbetriebnahme mit dem Produkt vertraut. Lesen Sie hierzu aufmerksam die nachfolgende Bedienungsanleitung und die Sicherheitshinweise. Benutzen Sie das Produkt nur wie beschrieben und für die angegebenen Einsatzbereiche. Bewahren Sie diese Anleitung an einem sicheren Ort auf. Händigen Sie alle Unterlagen bei Weitergabe des Produktes an Dritte mit aus.

● Bestimmungsgemäße Verwendung

Der Artikel ist nicht für den gewerblichen Gebrauch bestimmt. Der Artikel ist für den Gebrauch im Innenbereich konzipiert.

● Lieferumfang

1x Schuhschrank, zerlegt
1x Set Montagematerial
1x Aufbauanleitung

● Technische Daten

Maße: ca. 60 x 166 x 32 cm
(B x H x T)
Material: 100 % Polypropylen
Maximale Belastung
Ablagefach: je 2 kg
Herstellungsdatum
(Monat/Jahr): 12/2023



Sicherheitshinweise

-  **⚠️ WARNUNG! LEBENS- UND UNFALLGEFAHR FÜR KLEINKINDER UND KINDER!**

Lassen Sie Kinder niemals unbeaufsichtigt mit Verpackungsmaterial und Produkt. Es besteht Erstickungsgefahr durch Verpackungsmaterial. Kinder unterschätzen häufig die Gefahren. Halten Sie Kinder stets vom Produkt fern. Das Produkt ist kein Spielzeug.

⚠️ Verletzungsgefahr!

- Achten Sie vor der Benutzung des Artikels auf die richtige Stabilität.
- Stellen Sie den Artikel auf einen ebenen Untergrund.
- Der Artikel darf nur unter Aufsicht von Erwachsenen und nicht als Spielzeug verwendet werden.
- Prüfen Sie den Artikel vor jedem Gebrauch auf Beschädigungen oder Abnutzungen.
- Stellen Sie sicher, dass der Artikel sachgerecht und gemäß dieser Gebrauchsanweisung montiert wird. Eine nicht korrekt durchgeführte Montage kann zu Verletzungen führen sowie die Sicherheit und Funktion beeinträchtigen.
- Überprüfen Sie, ob die Wand für eine Wandmontage des Artikels geeignet ist. Ungeeignete Wanduntergründe können zu Verletzungen führen.
Warnung: Um ein Umkippen zu verhindern, muss dieser Artikel mit der mitgelieferten Wandhalterung verwendet werden.

● Montage

Wichtig: Die Montage des Artikels sollte mit mindestens zwei Personen durchgeführt werden.

- Für die Montage des Artikels benötigen Sie die folgenden, nicht im Lieferumfang enthaltenen Werkzeuge: Kreuzschlitzschraubendreher, ein Hammer und eine geeignete Bohrmaschine.
Hinweis: Sie haben die Möglichkeit, die Kleiderstange auf der linken oder rechten Seite anzubringen. Entscheiden Sie sich vor der Montage für eine Seite und bauen Sie den Artikel entsprechend auf.
1. Montieren Sie den Artikel, wie in den Abbildung C gezeigt, auf einem ebenen Untergrund.
 2. Aus Sicherheitsgründen muss der Artikel an der Wand montiert werden (Abb. F).
Hinweis: Legen Sie keine Gegenstände auf die Oberseite des Artikels.

● Lagerung, Reinigung

- Lagern Sie den Artikel bei Nichtbenutzung immer trocken und sauber bei Raumtemperatur. Nur mit Wasser reinigen und anschließend mit einem Reinigungstuch trockenwischen.

WICHTIG! Nie mit scharfen Reinigungsmitteln reinigen.



● Entsorgung

Die Verpackung besteht aus umweltfreundlichen Materialien, die Sie über die örtlichen Recyclingstellen entsorgen können.

Möglichkeiten zur Entsorgung des ausgedienten Produkts erfahren Sie bei Ihrer Gemeinde- oder Stadtverwaltung.



Das Produkt inkl. Zubehör, die Anleitung und die Verpackungsmaterialien sind recyclebar und unterliegen einer erweiterten Herstellerverantwortung.

Entsorgen Sie diese getrennt, den abgebildeten Info-tri (Sortierinformation) folgend, für eine bessere Abfallbehandlung.

Das Triman-Logo gilt nur für Frankreich.

● Garantie

Das Produkt wurde nach strengen Qualitätsrichtlinien hergestellt und vor der Auslieferung sorgfältig geprüft. Im Falle von Material- oder Herstellungsfehlern haben Sie gegenüber dem Verkäufer des Produkts gesetzliche Rechte. Ihre gesetzlichen Rechte werden in keiner Weise durch unsere unten aufgeführte Garantie eingeschränkt.

Die Garantie für dieses Produkt beträgt 3 Jahre ab Kaufdatum. Die Garantiezeit beginnt mit dem Kaufdatum. Bewahren Sie den Originalkaufbeleg an einem sicheren Ort auf, da dieses Dokument als Nachweis des Kaufs erforderlich ist.

Alle Schäden oder Mängel, die bereits zum Zeitpunkt des Kaufs vorhanden sind, müssen unverzüglich nach dem Auspacken des Produkts gemeldet werden.

Sollte das Produkt innerhalb von 3 Jahren ab Kaufdatum einen Material- oder Herstellungsfehler aufweisen, werden wir es – nach unserer Wahl – kostenlos für Sie reparieren oder ersetzen. Die Garantiezeit verlängert sich durch einen stattgegebenen Gewährleistungsanspruch nicht. Dies gilt auch für ersetzte und reparierte Teile.

Diese Garantie erlischt, wenn das Produkt beschädigt oder unsachgemäß verwendet oder gewartet wurde.

Die Garantie deckt Material- und Herstellungsfehler ab. Diese Garantie erstreckt sich weder auf Produktteile, die normalem Verschleiß unterliegen, und somit als Verschleißteile gelten (z. B. Batterien, Akkus, Schläuche, Farbpatronen), noch auf Schäden an zerbrechlichen Teilen, z. B. Schalter oder Teile aus Glas.

Abwicklung im Garantiefall

Um eine schnelle Bearbeitung Ihres Anliegens zu gewährleisten, folgen Sie bitte den folgenden Hinweisen:

Bitte halten Sie für alle Anfragen den Kassenbonn und die Artikelnummer (IAN 469254_2310) als Nachweis für den Kauf bereit.

Die Artikelnummer entnehmen Sie bitte dem Typenschild, einer Gravur, auf dem Titelblatt Ihrer Bedienungsanleitung (unten links) oder als Aufkleber auf der Rück- oder Unterseite des Produkts.

Sollten Funktionsfehler oder sonstige Mängel auftreten, kontaktieren Sie zunächst die nachfolgend benannte Serviceabteilung telefonisch oder per E-Mail.

Ein als defekt erfasstes Produkt können Sie dann unter Beifügung des Kaufbelegs (Kassenbonn) und der Angabe, worin der Mangel besteht und wann er aufgetreten ist, für Sie portofrei an die Ihnen mitgeteilte Service-Anschrift übersenden.

Service

DE Service Deutschland

Tel.: 0800 5435 111

E-Mail: owim@lidl.de

AT Service Österreich

Tel.: 0800 292726

E-Mail: owim@lidl.at

CH Service Schweiz

Tel.: 0800562153

E-Mail: owim@lidl.ch

OWIM GmbH & Co. KG

Stiftsbergstraße 1
74167 Neckarsulm
GERMANY

Model No.: HG11428A / HG11428B

Version: 03/2024

IAN 469254_2310

20