

crivit®



KINDER-SOFTBOOT-INLINESKATES KIDS' INLINE SKATES ROLLERS SOFTBOOT ENFANT

DE AT CH

KINDER-SOFTBOOT-INLINESKATES

Gebrauchsanweisung

FR BE

ROLLERS SOFTBOOT ENFANT

Notice d'utilisation

PL

ŁYŻWOROLKI DZIECIĘCE

Instrukcję użytkowania

SK

DETSKÉ KOLIESKOVÉ KORČULE

Návod na používanie

GB IE

KIDS' INLINE SKATES

Instructions for use

NL BE

KINDER SOFTBOOT INLINE SKATES

Gebruiksaanwijzing

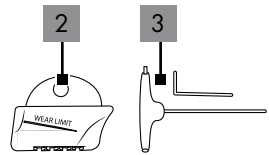
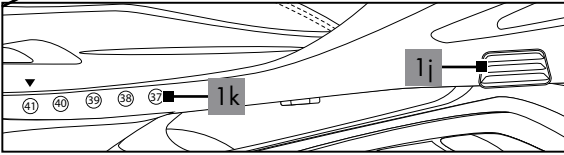
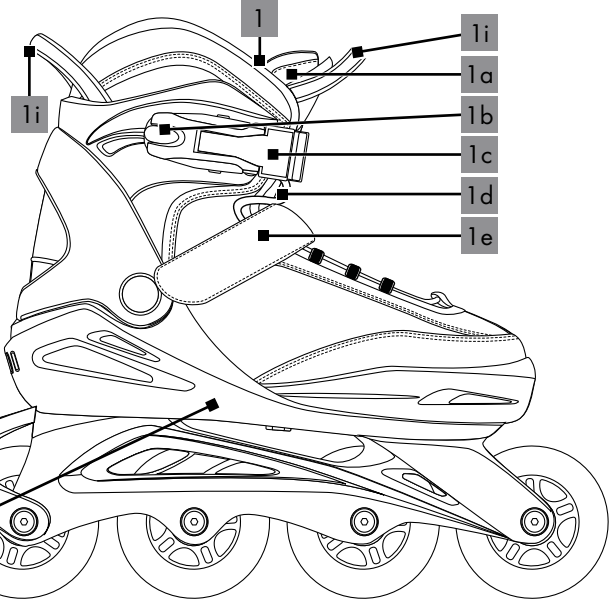
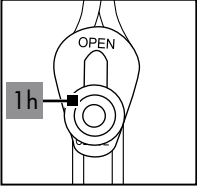
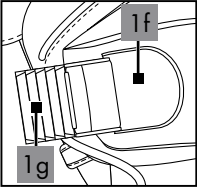
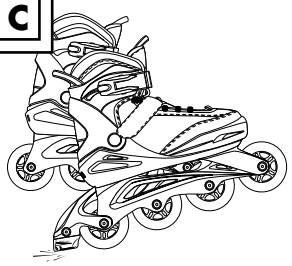
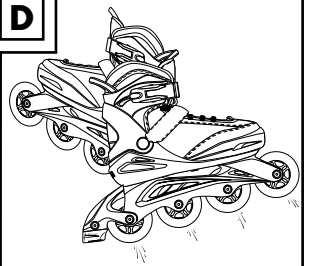
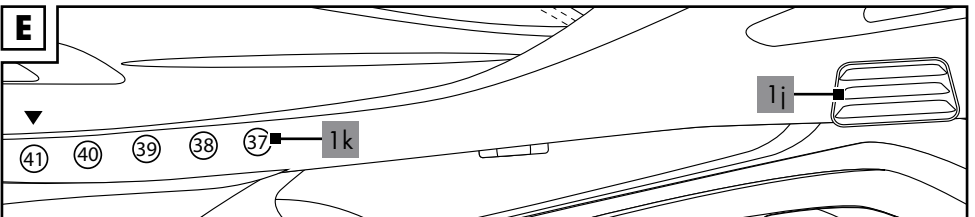
CZ

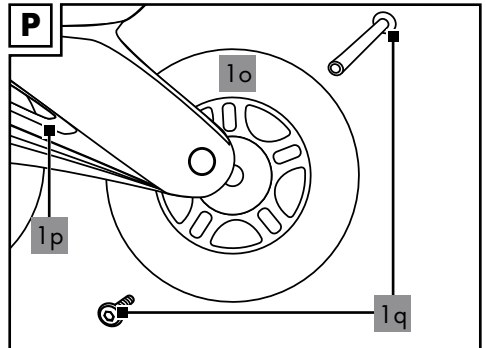
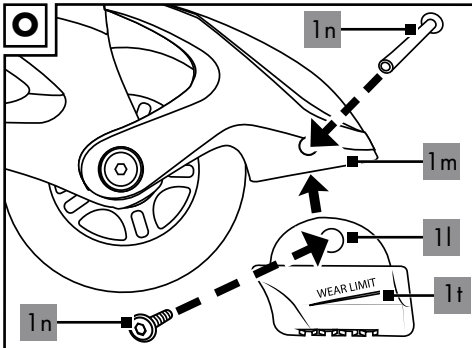
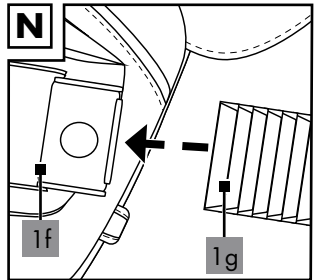
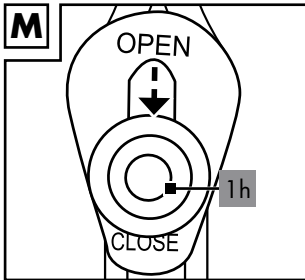
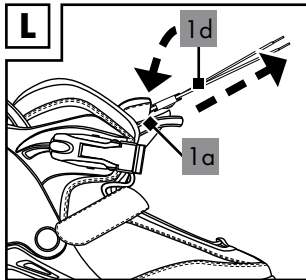
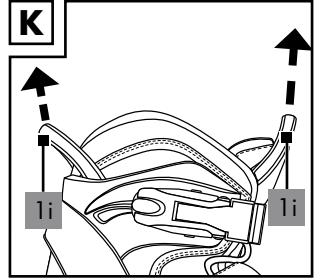
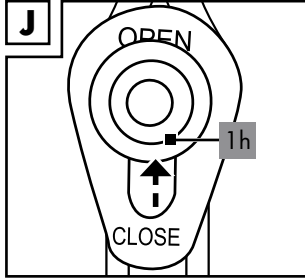
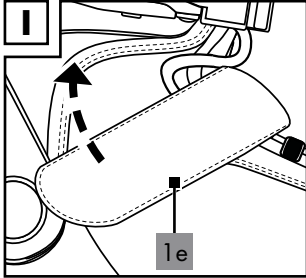
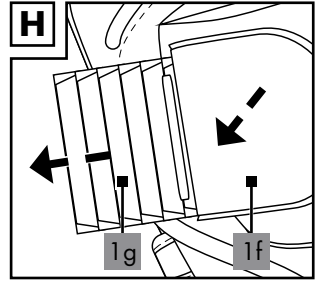
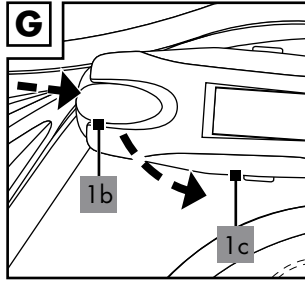
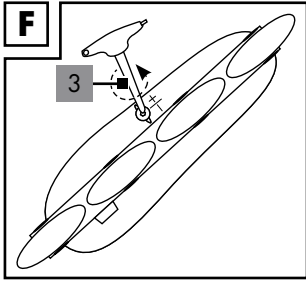
DĚTSKÉ IN-LINE BRUSLE

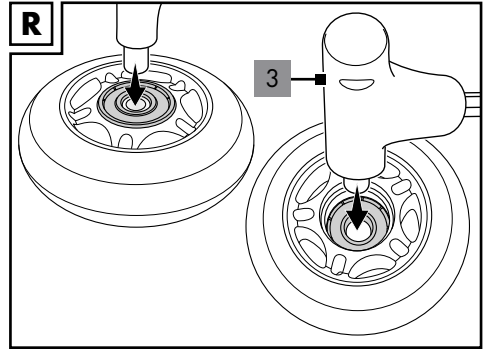
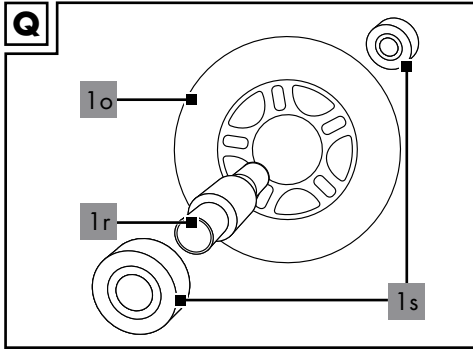
Návod k použití

IAN 327349_1907

DE AT CH GB IE FR
BE NL PL CZ SK

A**B****C****D****E**





DE AT CH

Lieferumfang/Teilebezeichnung	8
Technische Daten	8
Bestimmungsgemäße Verwendung	8
HeiQ® Fresh Tech	8
Sicherheitshinweise	8 - 9
Tipps zum Skaten	9
Einstellen der Größe	9
Einstellen der Weite	9 - 10
Anziehen	10
Ausziehen	10
Wartung	10 - 11
Lagerung, Reinigung	11 - 12
Fehlerbeseitigung	12
Hinweise zur Entsorgung	12
Hinweise zur Garantie und Serviceabwicklung	12 - 13

FR BE

Étendue de la livraison/désignation des pièces	19
Caractéristiques techniques	19
Utilisation conforme à sa destination	19
HeiQ® Fresh Tech	19
Consignes de sécurité	19 - 20
Conseils pour patiner	20
Réglage de la taille	20
Réglage de la largeur	20
Mettre l'équipement	20 - 21
Retirer l'équipement	21
Entretien	21 - 22
Stockage, nettoyage	22
Dépannage	22 - 23
Mise au rebut	23
Indications concernant la garantie et le service après-vente	23 - 24

GB IE

Package contents/parts list	14
Technical data	14
Intended use	14
HeiQ® Fresh Tech	14
Safety information	14
Tips for skating	15
Setting the size	15
Setting the width	15
Putting skates on	15 - 16
Taking skates off	16
Maintenance	16 - 17
Storage, cleaning	17
Error management	17 - 18
Disposal	18
Notes on the guarantee and service handling	18

NL BE

Leveringsomvang/Beschrijving van de onderdelen	25
Technische gegevens	25
Beoogd gebruik	25
HeiQ® Fresh Tech	25
Veiligheidstips	25 - 26
Tips voor het skaten	26
De grootte instellen	26
De breedte instellen	26
Aantrekken	26 - 27
Uittrekken	27
Onderhoud	27 - 28
Opslag, reiniging	28
Probleemoplossing	28 - 29
Afvalverwerking	29
Opmerkingen over garantie en serviceafhandeling	29

PL

Zakres dostawy/oznaczenie części	30
Dane techniczne	30
Użytkowanie zgodne z przeznaczeniem	30
HeiQ® Fresh Tech	30
Wskazówki bezpieczeństwa	30 - 31
Wskazówki dotyczące jazdy na łyżworolkach	31
Ustawianie rozmiaru	31
Ustawianie szerokości	31
Zakładanie	32
Zdejmowanie	32
Konserwacja	32 - 33
Przechowywanie, czyszczenie	33
Rozwiązywanie problemów	33 - 34
Uwagi odnośnie recyklingu	34
Wskazówki dotyczące gwarancji i obsługi serwisowej	34

SK

Rozsah dodávky/popis dielov	40
Technické údaje	40
Určené použitie	40
HeiQ® Fresh Tech	40
Bezpečnostné pokyny	40
Tipy na korčuľovanie	41
Nastavenie veľkosti	41
Nastavenie šírky	41
Obutie	41 - 42
Vyzutie	42
Údržba	42 - 43
Skladovanie, čistenie	43
Odstránenie chýb	43 - 44
Pokyny k likvidácii	44
Pokyny k záruke a priebehu servisu	44

CZ

Obsah balení/seznam dílů	35
Technické údaje	35
Použití dle určení	35
HeiQ® Fresh Tech	35
Bezpečnostní pokyny	35
Tipy k bruslení	36
Nastavení velikosti	36
Nastavení rozteče	36
Nazouvání	36 - 37
Vyzouvání	37
Údržba	37 - 38
Ukládání, čištění	38
Odstraňování závad	38
Pokyny k likvidaci	38 - 39
Pokyny k záruce a průběhu služby	39

Herzlichen Glückwunsch!

Mit Ihrem Kauf haben Sie sich für einen hochwertigen Artikel entschieden. Machen Sie sich vor der ersten Verwendung mit dem Artikel vertraut.

 **Lesen Sie hierzu aufmerksam die nachfolgende Gebrauchsanweisung.**

Benutzen Sie den Artikel nur wie beschrieben und für die angegebenen Einsatzbereiche. Bewahren Sie diese Gebrauchsanweisung gut auf. Händigen Sie alle Unterlagen bei Weitergabe des Artikels an Dritte ebenfalls mit aus.

Lieferumfang/ Teilebezeichnung (Abb. A)

1 x Kinder-Softboot-Inlineskates (1)

- (1a) Lasche
- (1b) Druckschieber
- (1c) Schnellverschluss
- (1d) Schnürsenkel
- (1e) Zungen-Klettverschluss
- (1f) Wippverschluss
- (1g) Ratschenband
- (1h) Schieber des Schnellschnürsystem-Verschlusses
- (1i) Anziehhilfe
- (1j) Einstellknopf
- (1k) Größensymbole

1 x Ersatzstopper (2)

2 x Innensechskantschlüssel (3)

1 x Gebrauchsanweisung

Technische Daten

Größen: 33 - 37

Klasse B, 20 - 60 kg

Rollen: 72 x 24 mm

Kugellager: ABEC 7 Chromlager

 Herstellungsdatum (Monat/Jahr):
02/2020

Bestimmungsgemäße Verwendung

Diese Inlineskates sind als Fitness-Skates für den privaten Gebrauch hergestellt und nicht für Streethockey oder aggressives Skaten geeignet.

100 % PVC-frei

Um die Gesundheit nicht zu gefährden und einen Beitrag zur Nachhaltigkeit zu leisten, wird bei der Produktion dieses Artikels und der Verpackung komplett auf den Einsatz von PVC verzichtet.

HeiQ® Fresh Tech


**HEIQ®
FRESH TECH**

Textile Frische

Erleben Sie das Gefühl anhaltender Frische, dank der Kraft des Silbers, das Sie den ganzen Tag über geruchsfrei hält.

Das Innenfutter des Artikels enthält einen Biozid-Wirkstoff (HeiQ® Fresh Tech) für die antibakterielle Ausrüstung des Innenfutters. Aktiver Wirkstoff: Silber adsorbiert auf Siliziumdioxid (nano).

Sicherheitshinweise Verletzungsgefahr!

- Achten Sie stets auf andere Verkehrsteilnehmer und halten Sie die Straßenverkehrsordnung ein.
- Wählen Sie zum Inline-Skating den richtigen Boden. Oberflächen sollten glatt, sauber und trocken sein.
- Überprüfen Sie vor dem Skaten alle Schrauben und Muttern auf sichere Befestigung.
- Vergewissern Sie sich, dass Schrauben und Muttern ihre Selbstsperrreigenschaft bewahren.
- Ändern Sie Ihre Inlineskates nicht so ab, dass sie unter Umständen Ihre Sicherheit gefährden.
- Entfernen Sie scharfe Kanten, die während des Skatens auftreten können.
- Tragen Sie stets geeignete Schutzvorrichtungen (Helm, Handflächen-, Handgelenk-, Ellenbogen- und Knieschützer).
- Vermeiden Sie Bereiche mit hoher Verkehrsdichte.
- Bleiben Sie stets aufmerksam und seien Sie vorsichtig.
- Vermeiden Sie eine zu hohe Geschwindigkeit. Faustregel: Skaten Sie niemals schneller als Sie laufen können.
- Tauschen Sie Bremse, Rollen und Kugellager regelmäßig aus, wenn diese abgenutzt sind.

- Tragen Sie stets reflektierende Kleidung, um besser gesehen zu werden.
- Verwenden Sie den Artikel nicht barfuß.

Vermeidung von Sachschäden!

- Pflegen Sie Ihre Inlineskates.
- Meiden Sie Wasser, Öl, Schlaglöcher und sehr raue Oberflächen.

Tipps zum Skaten

Hinweis:

Wir empfehlen das Skaten in Skate-Parks sowie einen Skate-Kurs mit Lehrer.

Erstes Üben

Ausgangsstellung:

Füße schulterbreit auseinander stellen, leicht in die Knie gehen, um Rückwärtsstürze zu verhindern.

Beschleunigen:

Beginnen Sie als Anfänger mit kleinen Schritten mit nach außen gerichteten Fußspitzen schräg nach vorn.

Rollen:

Wenn Sie ein paar Schritte hintereinander machen, haben Sie anschließend genug Schwung, um beide Skates nebeneinander zu stellen und zu rollen. Gehen Sie dabei leicht in die Knie.

Falltechnik

Wichtig! Üben Sie das Fallen auf die Schutzausrüstung zuerst ohne Inlineskates auf weicher Unterlage. Versuchen Sie Stürze immer vorwärts abzufangen, nie rückwärts!

Lassen Sie sich auf die Knieschoner fallen.

Fangen Sie den Sturz anschließend mit Ellenbogen- und Handflächenschützern ab.

Spreizen Sie dabei die Finger, um Verletzungen zu vermeiden.

Beherrschen von Kurven

Bei geringem Tempo:

Gewicht verlagern wie beim Fahrradfahren.

Verlagern Sie Ihr Gewicht für eine Linkskurve auf den linken Fuß, für eine Rechtskurve auf den rechten Fuß.

Bei hohem Tempo:

Übersetzen wie beim Schlittschuhlaufen (Abb. B).

Bremstechniken

Hinweis:

Üben Sie die unterschiedlichen Bremstechniken auf einer ebenen Oberfläche ohne Verkehr und ohne Fußgänger. Vermeiden Sie Gefälle, bis Sie die Bremstechniken beherrschen.

Fersenbremse (Abb. C):

Wenn Ihre Inlineskates mit Bremsen ausgestattet sind, denken Sie daran, diese zu benutzen.

Heben Sie die Spitze des Skates, an dem die Bremse montiert ist, leicht an und drücken Sie die Bremse auf den Boden. Verlagern Sie Ihr Gewicht leicht nach vorn und beugen Sie die Knie. Die Bremswirkung kann verstärkt werden, wenn Sie die Knie stärker beugen und Ihr Gewicht weiter nach vorn verlagern, während Sie gleichzeitig den Druck auf Ihren bremsenden Skate verstärken.

T-Bremse (Abb. D):

Falls Ihre Inlineskates nicht mit einer Bremse ausgestattet sind oder Sie die Bremse abmontiert haben, empfehlen wir Ihnen den Einsatz der „T-Stop-Technik“ – diese ist jedoch nur für fortgeschrittene Skater geeignet! Beim Einsatz der „T-Stop-Technik“ verlagern Sie Ihr gesamtes Gewicht auf einen Fuß. Bewegen Sie jetzt den anderen Fuß hinter den ersten und setzen Sie ihn im rechten Winkel dahinter.

Verlagern Sie anschließend Ihr Gewicht von vorn auf die Innenseite der Rollen Ihres hinteren Skates und bremsen Sie mit zunehmendem Druck.

Einstellen der Größe (Abb. E)

Drücken Sie den Einstellknopf (1j) hinunter und verschieben Sie den Schuh bei gedrücktem Einstellknopf auf die gewünschte Größe.

Der Schuh muss durch einen hörbaren „KLICK“ einrasten. Der Pfeil am Schuh zeigt dabei auf die passende Größe (1k) auf dem Rahmen.

Einstellen der Weite (Abb. F)

Lösen Sie die Schraube an der Unterseite des Artikels mit dem beiliegenden langen Innensechskantschlüssel (3) durch Drehen in Pfeilrichtung.

Passen Sie die Weite durch Verschieben des Schuhs auf Ihre individuellen Bedürfnisse an. Ziehen Sie die Schraube anschließend wieder fest.

Anziehen

Vom Auslieferungszustand zum Anziehen vorbereiten

Wichtig! Achten Sie auf einen/den korrekten Sitz Ihrer Inlineskates.

Der Außenstiefel sollte sich beim Schließen des Schnellverschlusses nicht verformen. Schließen Sie den Schnellverschluss nicht mit Gewalt.

1. Drücken Sie den Druckschieber (1b) des Schnellverschlusses (1c) in Pfeilrichtung hinein und öffnen Sie den Schnellverschluss (1c) (Abb. G).
2. Drücken Sie den Wippverschluss (1f) und ziehen Sie das Ratschenband (1g) aus der Öffnung des Wippverschlusses (1f) (Abb. H).
3. Öffnen Sie den Zungen-Klettverschluss (1e) (Abb. I).
4. Stellen Sie den Schieber des Schnellschnürsystem-Verschlusses (1h) auf OPEN und lockern Sie das Schnellschnürsystem (Abb. J).
5. Ziehen Sie die Inlineskates mit Hilfe der Anziehhilfen (1i) an (Abb. K).
6. Ziehen Sie die Schnürsenkel (1d) hinter der Lasche (1a) hervor und ziehen Sie sie straff nach oben (Abb. L). Ziehen Sie dabei abwechselnd an den Schnürsenkeln (1d).
7. Arretieren Sie den Schnellschnürsystem-Verschluss indem Sie den Schieber des Schnellschnürsystem-Verschlusses (1h) auf CLOSE schieben (Abb. M).
8. Binden Sie aus beiden Enden des Schnürsenkels (1d) eine Schleife und stecken Sie diese zurück hinter die Lasche (1a).
9. Schließen Sie den Zungen-Klettverschluss (1e).
10. Schieben Sie das Ratschenband (1g) in die vorgesehene Öffnung unter den Wippverschluss (1f) und stellen Sie die für Sie richtige Spannung ein (Abb. N).

Hinweis! Um die richtige Spannung für Ihren Fuß zu finden, halten Sie den Wippverschluss gedrückt und bewegen Sie das Ratschenband in die für Sie richtige Position.

11. Schließen Sie den Schnellverschluss (1c) („KLICK“).

Ausziehen

1. Drücken Sie den Druckschieber (1b) des Schnellverschlusses (1c) in Pfeilrichtung hinein und öffnen Sie den Schnellverschluss (1c) (Abb. G).
2. Drücken Sie den Wippverschluss (1f) und ziehen Sie das Ratschenband (1g) aus der Öffnung des Wippverschlusses (Abb. H).
3. Öffnen Sie den Zungen-Klettverschluss (1e) (Abb. I).
4. Stellen Sie den Schieber des Schnellschnürsystem-Verschlusses (1h) auf OPEN und lockern Sie das Schnellschnürsystem (Abb. J).

Wartung

Austausch der Bremse (Abb. O)

Hinweis: Abgenutzte Bremsen sind gefährlich! Die Bremswirkung kann nachlassen. Kontrollieren Sie den Verschleiß der Bremse vor jeder Fahrt.

Wenn sich die Kontrolle beim Bremsen bzw. die Bremswirkung vor Erreichen der Verschleißmarkierung verschlechtert, muss die Bremse ausgetauscht werden. Tauschen Sie die Bremse spätestens beim Erreichen der Verschleißmarkierung (1t) aus.

- Schrauben Sie die Bremsklotzschrauben (1n) des Inlineskates (1) mit den beigelegten Innensechskantschlüsseln (3) ab.
- Ziehen Sie die Bremsklotzschrauben (1n) heraus und entfernen Sie den Bremsklotz (1l) vom Bremsklotzhalter (1m).
- Befestigen Sie den neuen Bremsklotz (1l) mit den Bremsklotzschrauben (1n) wieder fest am Bremsklotzhalter (1m).

Austausch der Rollen (Abb. P)

Wichtig!

- **Beachten Sie das Kapitel „Technische Daten“: Rollen, die einen anderen Durchmesser haben, können die Fahreigenschaften verändern und unter Umständen zu einer Gefährdung des Nutzers führen. Bitte daher nicht verwenden, wenn sich die Rollen nicht einwandfrei einbauen lassen. Bauen Sie niemals größere Rollen ein als die ursprünglichen Rollen der Inlineskates.**
- **Bitte beachten Sie Folgendes für die Achsschrauben: Nach dem Lösen der Schraubverbindung müssen Sie wieder Selbstsicherungslack auf das Gewinde der Schrauben auftragen! Wir empfehlen, dieses als Vorsichtsmaßnahme immer zu befolgen. Selbstsicherungslack ist in Baumärkten oder im Fachhandel erhältlich.**

Rollen nutzen sich ab. Diese Abnutzung ist von vielen Faktoren abhängig, wie zum Beispiel vom Stil des Skatens, vom Boden, von Größe und Gewicht des Benutzers, den Wetterbedingungen, dem Material der Rollen und von deren Härte. Daher ist es notwendig, sie gelegentlich auszutauschen.

- Schrauben Sie die Achsschrauben (1q) des Inlineskates mit den zwei beigelegten Innensechskantschlüsseln aus dem Rahmen (1p).
- Ziehen Sie die Achsschrauben (1q) heraus und entfernen Sie die Rolle (1o).
- Bauen Sie die neue Rolle (1o) wieder in den Rahmen (1p) ein und befestigen Sie sie mit den Achsschrauben (1q).

Nach dem Austausch:

Wenn nach dem Austausch die Rolle seitlich schleift oder am Umfang den Rahmen berührt, bitte die Rolle nicht verwenden! Vergewissern Sie sich, dass alle Schrauben nach den ersten Fahrminuten noch fest sind und sich nichts gelöst oder gelockert hat. Spannen Sie die Rollen einzeln noch einmal, um sicherzustellen, dass sie ruhig laufen und keine Geräusche von den Lagern kommen.

Wichtig!

Neue Rollen erhöhen die Inlineskates insgesamt. Damit ändert sich der Abstand zum Boden und somit auch die Bremseigenschaften. Passen Sie aus diesem Grund den Bremsklotz an oder tauschen Sie ihn aus.

Austausch der Kugellager (Abb. Q / R)

Hinweis:

Die Qualität der Kugellager und ihre Wartung ist für den ruhigen Lauf Ihrer Inlineskates entscheidend.

- Bauen Sie die Rolle (1o), wie im Abschnitt „Austausch der Rollen“ beschrieben, aus.
- Positionieren Sie den Sechskantschlüssel (mit Griff) (3) mit der extra Vorrichtung über dem Abstandshalter (1r) und drücken Sie den Abstandshalter (1r) heraus. Nehmen Sie das Lager (1s) heraus.
- Drücken Sie das andere Lager (1s) durch Druck mit einem Innensechskantschlüssel (3) heraus.
- Drücken Sie ein neues Lager (1s) ein. Drehen Sie die Rolle (1o) um, setzen Sie den Abstandshalter (1r) ein und drücken Sie anschließend ein zweites neues Lager (1s) ein.
- Befestigen Sie die Rolle (1o) wieder, wie im Absatz „Austausch der Rollen“ beschrieben, am Rahmen (1p).

Lagerung, Reinigung

Inlineskates sind technische Sport- und Freizeitgeräte und nutzen sich daher je nach Können und Stil des Skatens ab. Nach Gebrauch Ihrer Inlineskates empfehlen wir gründliches Reinigen und Trocknen der Inlineskates.

Entfernen Sie kleine Steinchen oder andere Gegenstände, die unter Umständen an Ihren Rollen hängen geblieben sind.

Beseitigen Sie scharfe Kanten, die sich eventuell beim Skaten gebildet haben. Bewahren Sie Ihre Inlineskates stets an einem trockenen Ort auf.

- **Nach dem Skaten sollten Sie Ihre Kugellager mit einem trockenen Tuch reinigen. Nasse oder feuchte Kugellager müssen mit einem sauberen Tuch getrocknet werden. Fetten Sie die Lager mit einem geeigneten Lagerfett von außen ein, um äußere Rostbildung zu vermeiden.**
- **Lager sind in der Regel geschlossen und können von innen nicht geschmiert werden. Abgenutzte Kugellager müssen ausgetauscht werden.**

Fehlerbeseitigung

- **Rollen oder Kugellager laufen geräuschvoll**
Montieren Sie die Rolle vom Rahmen ab, nehmen Sie sie heraus und reinigen Sie die Kugellager mit einem trockenen Tuch.
- **Rollen nutzen sich schnell ab**
Glatte Oberflächen verlängern die Lebensdauer der Rollen. Probieren Sie härtere Rollen für härtere Oberflächen und Nutzung unter erschwerten Bedingungen.
- **Rollen blockieren**
Ziehen Sie die Achsschrauben nicht zu fest an.
- **Skate zieht nach links oder rechts**
Dies kann vom Benutzer selbst abhängig sein. Tauschen Sie Rollen aus, die einseitige Abnutzung aufweisen.
- **Die Bremse funktioniert nicht richtig**
Abgenutzte Bremsen sind gefährlich! Die Bremswirkung kann nachlassen. Wenn sich die Kontrolle beim Bremsen bzw. die Bremswirkung vor Erreichen der Verschleißmarkierung verschlechtert, muss die Bremse ausgetauscht werden. Tauschen Sie die Bremse spätestens beim Erreichen der Verschleißmarkierung aus.
- **Bremsprobleme**
Halten Sie stets reichlich Abstand. Je schneller Sie skaten, umso länger wird Ihr Bremsweg. Vergewissern Sie sich, dass Sie die Bremstechniken verstehen und üben Sie sie auf ebenem Gelände.
- **Die Knöchel verdrehen sich häufig**
Ziehen Sie die Schnürsenkel fest genug an.

• Probleme mit dem Fußbett

Sie sind diese Art von Bewegung unter Umständen nicht gewohnt. Kontrollieren Sie Bereiche, die Beschwerden verursachen, und passen Sie die Inlineskates neu an. Versuchen Sie, dicke Socken zu tragen.

Hinweise zur Entsorgung

Entsorgen Sie den Artikel und die Verpackungsmaterialien entsprechend aktueller örtlicher Vorschriften. Verpackungsmaterialien, wie z. B. Folienbeutel, gehören nicht in Kinderhände. Bewahren Sie das Verpackungsmaterial für Kinder unerreichbar auf.



Entsorgen Sie den Artikel und die Verpackung umweltschonend.



Der Recycling-Code dient der Kennzeichnung verschiedener Materialien zur Rückführung in den Wiederverwertungskreislauf (Recycling).

Der Code besteht aus dem Recyclingsymbol – das den Verwertungskreislauf widerspiegeln soll – und einer Nummer, die das Material kennzeichnet.

Hinweise zur Garantie und Serviceabwicklung

Der Artikel wurde mit großer Sorgfalt und unter ständiger Kontrolle produziert. Sie erhalten auf diesen Artikel drei Jahre Garantie ab Kaufdatum. Bitte bewahren Sie den Kassenbon auf. Die Garantie gilt nur für Material- und Fabrikationsfehler und entfällt bei missbräuchlicher oder unsachgemäßer Behandlung. Ihre gesetzlichen Rechte, insbesondere die Gewährleistungsrechte, werden durch diese Garantie nicht eingeschränkt.

Bei etwaigen Beanstandungen wenden Sie sich bitte an die unten stehende Service-Hotline oder setzen Sie sich per E-Mail mit uns in Verbindung. Unsere Servicemitarbeiter werden das weitere Vorgehen schnellstmöglich mit Ihnen abstimmen. Wir werden Sie in jedem Fall persönlich beraten.

Die Garantiezeit wird durch etwaige Reparaturen aufgrund der Garantie, gesetzlicher Gewährleistung oder Kulanz nicht verlängert. Dies gilt auch für ersetzte und reparierte Teile. Nach Ablauf der Garantie anfallende Reparaturen sind kostenpflichtig.

IAN: 327349_1907

DE Service Deutschland

Tel.: 0800-5435111

E-Mail: deltasport@lidl.de

AT Service Österreich

Tel.: 0820 201 222 (0,15 EUR/Min.)

E-Mail: deltasport@lidl.at

CH Service Schweiz

Tel.: 0842 665566 (0,08 CHF/Min.,
Mobilfunk max. 0,40 CHF/Min.)

E-Mail: deltasport@lidl.ch

Congratulations!

You have chosen to purchase a high-quality product. Familiarise yourself with the product before using it for the first time.

 **Read the following instructions for use carefully.**

Use the product only as described and only for the given areas of application. Store these instructions for use carefully. When passing the product on to third parties, please also hand over all accompanying documents.

Package contents/ parts list (Fig. A)

- 1 x kids' inline skates (1)
 - (1 a) flap
 - (1 b) pressure slide
 - (1 c) quick-fastening fastener
 - (1 d) shoelaces
 - (1 e) Velcro tongue-fastener
 - (1 f) click fastener
 - (1 g) ratchet band
 - (1 h) slider for the quick-lacing fastener
 - (1 i) dressing aid
 - (1 j) setting button
 - (1 k) symbols for sizing
- 1 x replacement stopper (2)
- 2 x allen keys (3)
- 1 x instructions for use


Technical data

Sizes: 33 - 37

Class B, 20 - 60kg

Rollers: 72 x 24mm

Ball bearings: ABEC 7 chrome bearings

 Date of manufacture (month/year):
02/2020

Intended use

These inline skates have been manufactured for fitness and recreational use for private use, not suitable for street hockey or aggressive skating.

100% PVC-free

In the interest of protecting health and contributing to sustainability, absolutely no PVC is used in the manufacture of this product and packaging.

HeiQ® Fresh Tech

**HEIQ**
FRESH TECH

Freshness of textiles

Experience ongoing freshness, thanks to the power of silver, which keeps you fresh all day long.

The inner lining contains a biocide (HeiQ® Fresh Tech) for an anti-bacterial effect on the inner lining. Active ingredient: Silver absorbed on silicon dioxide (nanoparticles).

Safety information Risk of injury!

- Keep an eye on other traffic and follow traffic rules.
- Ensure the correct surface for your inline skating activities. Surfaces should be smooth, clean and dry.
- Before you skate, check that all screws and nuts are tight.
- Make sure that the nuts and bolts retain their self-locking properties.
- Do not modify the item in a way that might endanger your safety.
- Remove sharp edges that can occur during skating.
- Always wear suitable protection (helmet, hand protectors, elbow pads, knee pads and wrist guards).
- Avoid areas with dense traffic.
- Remain vigilant and be careful.
- Avoid excessively high speeds. Rule of thumb: Never skate faster than you can run.
- Replace brakes, rollers and ball bearings when these become worn.
- Always wear reflective apparel so that you are visible.
- Do not use the item barefoot.

Preventing damage to the item!

- Maintain your inline skates.
- Avoid water, oil, potholes and very rough surfaces.

Tips for skating

Note:

We recommend skating in skate parks, as well as a skating course with a teacher.

Initial training

Starting position:

Feet shoulder-width, bend your knees slightly to prevent falling backwards.

Speeding up:

Start with small steps, as a beginner, keeping your feet pointed to the front at an angle.

Rolling:

If you take a few initial steps, you'll have enough momentum to place both skates side by side and roll. Bend your knees slightly when doing this.

Fall technique

Important! Practice falling on your protective gear first without inline skates, on a soft surface. Always try to steer falls forwards, never backwards!

Let yourself fall onto the knee guards.

Then brace yourself with elbow and hand guards.

Spread your fingers while doing this, to prevent injuries.

Mastering bends

At low speeds:

Spread your weight in the same way as when you ride a bicycle. Spread your weight to your left foot for a left bend, and on your right foot for a right bend.

At high speeds:

Cross over in the same way as ice-skating (Fig. B).

Braking techniques

Note:

Practice various braking techniques on an even surface, with no traffic or pedestrians.

Prevent falls until you have mastered the braking techniques.

Heel braking technique (Fig. C):

If your inline skates are equipped with brakes, ensure that you use them. The brake is mounted, lightly apply and press the brake to the ground. Shift your weight slightly forward and bend your knees. The braking effect can be enhanced if you bend your knees more and move your weight further forward while at the same time increasing the pressure on your braking skate.

T-Brake (Fig. D):

If your inline skates are not equipped with a brake or you have dismantled the brake, we recommend the use of the "T-Stop-Technology" - however, this is only suitable for advanced skaters! When using the "T-Stop technology", you shift your entire weight on one foot. Now move the other foot behind the first one and place it behind it at right angles.

Then shift your weight from the front to the inside of the rollers of your rear skate and brake with increasing pressure.

Setting the size (Fig. E)

Press the setting button down (1j) and shift the shoe while holding down the setting button, setting the correct size.

The shoe must click in, and you must hear a clear "CLICK" sound. The arrow on the shoe shows the size (1k) on the frame.

Setting the width (Fig. F)

Loosen the screw on the underside of the item with the Allen (3) key delivered with the item by turning it in the direction of the arrow.

Adapt the width to your individual requirements by sliding the shoe.

Tighten the bolt again afterwards.

Putting skates on

Preparing for putting on the skates, from its factory setting

Important! Make sure that your inline skates fit properly/correctly.

The outer boot should not deform when the quick-release fastener is closed.

Don't close the quick-release fastener with force.

1. Press the pressure slide (1b) of the quick-release fastener (1c) in the direction of the arrow and open the quick-release fastener (1c) (Fig. G).
2. Press the latch (1f) and pull the ratchet strap (1g) out of the opening of the latch (1f) (Fig. H).
3. Open the Velcro tongue-fastener (1e) (Fig. I).
4. Set the slider of the quick-release fastener (1h) to OPEN and loosen the quick-release fastener (Fig. J).
5. Put on the inline skates with the help of the dressing aid (1i) (Fig. K).
6. Pull the shoelaces (1d) out from behind the flap (1a) and pull them tightly upwards (Fig. L). While doing this, pull on each shoelace, (1d) interchanging.
7. Lock the quick-release fastener by sliding the quick-release fastener (1h) lock slider to CLOSE (Fig. M).
8. Tie a loop from both ends of the laces (1d) and put it back behind the flap (1a).
9. Close off the Velcro tongue-fastener (1e).
10. Slide the ratchet strap (1g) into the opening provided under the latch (1f) and set the correct tension for you (Fig. N).

Note! To find the right tension for your foot, push the latch diagonally upwards and move the ratchet strap to the correct position.

11. Close the quick fastener (1c) ("CLICK").

Taking skates off

1. Press the pressure slide (1b) of the quick-release fastener (1c) in the direction of the arrow and open the quick-release fastener (1c) (Fig. G).
2. Press the latch (1f) and pull the ratchet strap (1g) out of the opening of the latch (Fig. H).
3. Open the Velcro tongue-fastener (1e) (Fig. I).
4. Set the slider of the quick-release fastener (1h) to OPEN and loosen the quick-release fastener (Fig. J).

Maintenance

Replacing the brake (Fig. O)

Note: worn brakes are dangerous! The braking effect can be reduced. Check for brake wear before each journey. If braking control or effectiveness deteriorates before the wear limit mark is reached, the brakes must be replaced. At the latest, replace the brakes when they reach the wear limit mark (1t).

- Unscrew the brake block screw (1n) of the inline skate (1) with the enclosed hexagon socket wrenches (3).
- Pull out the brake block screws (1n) and remove the brake block (1m) from the brake block holder (1l).
- Attach the new brake block (1l) firmly to the brake block holder (1n) using the brake block screws (1m).

Replacing the rollers (Fig. P)

Important!

- **See the chapter "Technical data": Wheels with a different diameter, may alter the skating properties and possibly endanger the user. Therefore, please do not use if the rollers cannot be installed correctly. Never install larger rollers than the original rollers of the inline skates.**
- **Please note the following for the axle bolts: After loosening the screw connection, you must apply self-locking paint to the thread of the screws again! We recommend that you always follow this as a precaution. Self-securing lacquer is available in DIY stores or specialist shops.**

Wheels wear out. This wear depends on many factors, such as the style of skating, the surface, the size and weight of the user, the weights, the material of the wheels and their hardness. It is therefore necessary to replace them regularly.

- Screw the axle screws (1q) of the inline skate out of the frame (1p) using the Allen keys.
- Pull out the axle bolts (1q) and remove the wheel (1o).
- Reinstall the new roller (1o) in the frame (1p) and fix it with the axle bolts (1q).

After replacing the wheels:

If after the replacement the roller grinds sideways or touches the frame at the circumference, please do not use the roller! After the first few minutes of skating, make sure that all screws are still tight and that nothing has detached or become loose. Retighten the rollers individually to ensure that they run smoothly and that there is no noise from the bearings.

Important!

New rollers upgrade the inline skates overall. This changes the distance to the ground and therefore also the braking properties. For this reason, adjust to the brake pad, or replace the brake pad.

Replacement of the bearings (Fig. Q/R)

Note:

The quality of the ball bearings and their maintenance are crucial for the smooth running of your inline skates Paramount for your inline skates.

- Remove the roller (1o) as described in the section "Replacing the rollers".
- Position the hexagon key (with handle) (3) with the extra device over the spacer (1r) and push out the spacer (1r). Remove the bearing (1s).
- Press out the other bearing (1s) by pressing with an Allen key (3).
- Push in a new bearing (1s). Turn the wheel (1o) over, insert the spacer (1r) and then press in a second new bearing (1s).
- Secure the roller (1o) again as described in the section "Replacing the rollers" (1p).

Storage, cleaning

Inline skates are technically-constructed sport and recreation devices, so use them according to skill level and skating style. We recommend that you clean and dry the item thoroughly after use. Remove small stones or other objects that may have got caught on the wheels. Remove sharp edges that may have occurred during skating. Always store your inline skates in a dry place.

- **After skating, clean the bearings with a dry cloth. Dry wet or damp ball bearings with a clean cloth. Grease the bearings with a suitable bearing lubricant from the outside to prevent external rust.**
- **Bearings are generally locked and cannot be greased from the inside. Worn bearings must be replaced.**

Error management

- **Rollers or bearings emit a noise**
Remove the rollers from the frame, take them out and clean the bearings with a dry cloth.
- **Rollers wear out quickly**
Smooth surfaces ensure a longer life-span. Try harder rollers for harder surfaces and for use under more difficult conditions.
- **Block rollers**
Don't tighten the bolt too much.
- **Skate pulls to the left or to the right**
This is dependent on the user. Replace rollers which show one-sided wear.
- **The brake does not function properly**
Worn brakes are dangerous! The braking effect can be reduced. Check for brake wear before each journey.
If braking control or effectiveness deteriorates before the wear limit mark is reached, the brakes must be replaced. At the latest, replace the brakes when they reach the wear limit mark.
- **Brake problems**
Keep a good following distance. The faster you skate, the bigger your braking ratio. Ensure that you understand the braking techniques and practice these on a smooth surface or facility.

• Ankles are often sprained

Ensure that the shoelaces are tight enough.

• Problems with the base of the foot

You are probably not used to this kind of movement.

Control areas which cause problems and adjust the inline skates afresh. Try to wear thick socks.

Disposal

Dispose of the article and the packaging materials in accordance with current local regulations. Packaging materials such as foil bags are not suitable to be given to children. Keep the packaging materials out of the reach of children.



Dispose of the products and the packaging in an environmentally friendly manner.



The recycling code is used to identify various materials for recycling.

The code consists of the recycling symbol – which is meant to represent the recycling cycle – and a number which identifies the material.

Notes on the guarantee and service handling

The product was produced with great care and under constant supervision. You receive a three-year warranty for this product from the date of purchase. Please retain your receipt.

The warranty applies only to material and workmanship and does not apply to misuse or improper handling. Your statutory rights, especially the warranty rights, are not affected by this warranty.

With regard to complaints, please contact the following service hotline or contact us by e-mail. Our service employees will advise as to the subsequent procedure as quickly as possible. We will be personally available to discuss the situation with you.

Any repairs under the warranty, statutory guarantees or through goodwill do not extend the warranty period. This also applies to replaced and repaired parts. Repairs after the warranty are subject to a charge.

IAN: 327349_1907



Service Great Britain

Tel.: 0800 404 7657

E-Mail: deltasport@lidl.co.uk



Service Ireland

Tel.: 1890 930 034

(0,08 EUR/Min., (peak))

(0,06 EUR/Min., (off peak))

E-Mail: deltasport@lidl.ie

Félicitations !

Vous venez d'acquérir un article de grande qualité. Avant la première utilisation, familiarisez-vous avec l'article.

 **Pour cela, veuillez lire attentivement la notice d'utilisation suivante.**

Utilisez l'article uniquement comme indiqué et pour les domaines d'utilisation mentionnés. Conservez bien cette notice d'utilisation. Si vous cédez l'article à un tiers, veuillez à lui remettre l'ensemble de la documentation.

Étendue de la livraison/ désignation des pièces (fig. A)

- 1 rollers softboot enfant (1)
 - (1 a) languette
 - (1 b) glissière de pression
 - (1 c) fermeture rapide
 - (1 d) lacets
 - (1 e) languette à fermeture Velcro
 - (1 f) attache à bascule
 - (1 g) sangle de mise sous tension
 - (1 h) glissière du système de fermeture à laçage rapide
 - (1 i) aides de serrage
 - (1 j) bouton de réglage
 - (1 k) symboles de taille

1 bouchon de remplacement (2)

2 clés Allen (3)

1 notice d'utilisation


Caractéristiques techniques

Dimensions : 33 - 37

Classe B, 20 - 60 kg

Roues : 72 x 24 mm

Roulement à billes : Roulement chromé ABEC 7

 Date de fabrication (mois/année) :
02/2020

Utilisation conforme à sa destination

Ces rollers sont conçus pour la pratique du roller de fitness, sont destinés à un usage privé et ne conviennent pas au hockey de rue ou à une pratique plus agressive.

100 % sans PVC

Afin de ne pas mettre en danger la santé et de contribuer à la durabilité, le PVC n'est pas utilisé du tout dans la fabrication de cet article et son emballage.

HeiQ® Fresh Tech



Fraîcheur textile

Appréciez la sensation de fraîcheur durable grâce au pouvoir de l'argent, qui vous préserve des odeurs tout au long de la journée.

Le revêtement intérieur de l'article contient un principe actif biocide (HeiQ® Fresh Tech) pour un traitement antibactérien de la paroi intérieure. Principe actif : argent adsorbé sur dioxyde de silicium (nano).

Consignes de sécurité Risque de blessure !

- Faites toujours attention aux autres usagers de la route et respectez le code de la route.
- Choisissez un sol approprié à la pratique du roller. Les surfaces doivent être lisses, propres et sèches.
- Avant de patiner, vérifiez que toutes les vis et tous les écrous sont bien fixés.
- Assurez-vous que les boulons et écrous conservent leurs propriétés auto-bloquantes.
- Ne transformez pas les rollers d'une manière qui compromettrait votre sécurité.
- Retirez toutes les arêtes vives susceptibles d'apparaître pendant le patinage.
- Portez toujours des dispositifs de protection adaptés (casque, protecteurs de mains, de poignets, de coudes et de genoux).
- Évitez les zones à forte densité de circulation.
- Restez toujours vigilants et soyez prudents.
- Évitez une vitesse trop importante. Règle de base : ne patinez jamais plus vite que vous ne pouvez courir.
- Remplacez régulièrement le frein, les roues et les roulements s'ils sont usés.
- Portez toujours des vêtements réfléchissants pour une meilleure visibilité.
- N'utilisez pas l'article pieds nus.

Éviter les dommages matériels !

- Entretenez vos rollers.
- Évitez l'eau, l'huile, les nids de poule et les surfaces très rugueuses.

Conseils pour patiner

Remarque :

nous vous recommandons de patiner dans un skate park et de suivre un cours de rollers avec un moniteur.

Première séance

Position de départ :

debout, les pieds écartés à largeur d'épaules, pliez légèrement vos genoux afin d'éviter toute chute vers l'arrière.

Accélérer :

en tant que débutant, commencez par de petits pas orteils orientés vers l'extérieur en diagonale vers l'avant.

Rouler :

si vous faites quelques pas consécutifs, vous aurez assez d'élan pour placer les deux patins l'un à côté de l'autre et rouler. Fléchissez légèrement les genoux.

Technique de chute

Important ! Entraînez-vous d'abord à tomber sur une surface souple avec votre équipement de protection sans rollers. Essayez toujours de tomber vers l'avant, jamais vers l'arrière ! Laissez-vous tomber sur les genouillères.

Ensuite, absorbez la chute avec les protecteurs de coudes et de mains.

Écartez les doigts pour éviter de vous blesser.

Contrôle des courbes

À vitesse réduite :

déplacer le poids comme sur un vélo. Déplacez votre poids sur le pied gauche pour un virage à gauche et sur le pied droit pour un virage à droite.

À vitesse élevée :

se déplacer comme pour le patinage (fig. B).

Techniques de freinage

Remarque :

exercez-vous aux différentes techniques de freinage sur une surface plane, sans circulation ni piétons.

Évitez les pentes jusqu'à ce que vous maîtrisiez les techniques de freinage.

Frein de talon (fig. C) :

si vos rollers sont équipés de freins, pensez à les utiliser. Soulevez légèrement la pointe du patin sur lequel le frein est monté et appuyez sur le frein au sol. Déplacez légèrement votre poids vers l'avant et pliez les genoux. L'effet de freinage peut être amélioré si vous pliez davantage vos genoux et déplacez votre poids vers l'avant tout en augmentant la pression sur votre patin frein.

Frein en T (fig. D) :

si vos rollers ne sont pas équipés de freins ou si vous avez démonté le frein, nous recommandons l'utilisation de la technologie « T-Stop-Technology » - mais elle ne s'adresse qu'aux patineurs avancés ! En utilisant la technique « T-Stop », vous déplacez votre poids total sur un seul pied. Placez l'autre pied derrière le premier et placez-le derrière lui à angle droit. Ensuite, déplacez votre poids de l'avant vers l'intérieur des rouleaux de votre patin arrière et freinez avec une pression croissante.

Réglage de la taille (fig. E)

Appuyez sur le bouton de réglage (1j) vers le bas et déplacez la chaussure à la taille souhaitée tout en maintenant le bouton de réglage enfoncé.

La chaussure doit s'engager avec un « CLIC » perceptible. La flèche sur la chaussure indique la taille adéquate (1k) sur le cadre.

Réglage de la largeur (fig. F)

Desserrez la vis sur la face inférieure de l'article avec la longue clé Allen (3) fournie en la tournant dans le sens de la flèche.

Ajustez la largeur à vos besoins personnels en déplaçant la chaussure.

Resserrez ensuite la vis.

Mettre l'équipement

Préparation à l'équipement à partir de l'état de livraison

Important ! Assurez-vous que vos rollers sont correctement positionnés.

Le chausson extérieur ne doit pas se déformer lorsque la fermeture rapide est verrouillée. Ne forcez pas la fermeture rapide.

1. Poussez la glissière de serrage (1b) de la fermeture rapide (1c) dans le sens de la flèche et ouvrez la fermeture rapide (1c) (fig. G).
2. Appuyez sur la fermeture à bascule (1f) et tirez la sangle à cliquet (1g) hors de l'ouverture de la fermeture à bascule (1f) (fig. H).
3. Ouvrez la languette de fermeture Velcro (1e) (fig. I).
4. Réglez la glissière de verrouillage du système de laçage rapide (1h) sur OPEN et desserrez le système de laçage rapide (fig. J).
5. Serrez les rollers à l'aide des aides de serrage (1i) (fig. K).
6. Tirez les lacets (1d) derrière le rabat (1a) et tirez-les fermement vers le haut (fig. L). Tirez alternativement sur les lacets (1d).
7. Verrouillez le système de laçage rapide en faisant glisser le curseur de verrouillage du système de laçage rapide (1h) sur CLOSE (fig. M).
8. Attachez une boucle aux deux extrémités du lacet (1d) et remettez-le derrière le rabat (1a).
9. Fermez la languette de fermeture Velcro (1e).
10. Glissez la sangle à cliquet dans l'ouverture (1g) prévue à cet effet sous la fermeture à bascule (1f) et ajustez la tension qui vous convient (fig. N).

Remarque ! Pour trouver la bonne tension pour votre pied, maintenez la bascule enfoncée et déplacez la sangle à cliquet dans la bonne position.

11. Fermez la fermeture rapide (1c) (« CLICK »).

Retirer l'équipement

1. Poussez la glissière de serrage (1b) de la fermeture rapide (1c) dans le sens de la flèche et ouvrez la fermeture rapide (1c) (fig. G).
2. Appuyez sur la fermeture à bascule (1f) et tirez la sangle à cliquet (1g) hors de l'ouverture de la fermeture à bascule (fig. H).
3. Ouvrez la languette de fermeture Velcro (1e) (fig. I).

4. Réglez la glissière de verrouillage du système de laçage rapide (1h) sur OPEN et desserrez le système de laçage rapide (fig. J).

Entretien

Remplacement du frein (fig. O)

Remarque : des freins usés peuvent être dangereux ! L'effet de freinage peut être altéré. Contrôlez l'usure du frein avant tout déplacement.

Si une détérioration de l'effet de freinage est constatée lors du contrôle du frein et que le repère de l'usure n'est pas atteint, le frein doit être remplacé. Remplacez le frein au plus tard lorsque le repère de l'usure (1t) est atteint.

- Dévissez les vis (1n) du roller (1) avec les clés Allen (3) fournies.
- Retirez les vis du patin de frein (1n) et ôtez le patin de frein (1l) de son support (1m).
- Fixez fermement le nouveau patin de frein (1l) avec les vis du patin de frein (1n) sur le support du patin de frein (1m).

Remplacement des roues (fig. P)

Important !

- **Respectez les instructions du chapitre « Caractéristiques techniques » : des roues d'un diamètre différent peuvent modifier les caractéristiques de conduite et pourraient mettre l'utilisateur en danger. Par conséquent, veuillez ne pas utiliser les rollers si les roues ne peuvent pas être installées correctement. N'installez jamais des roues plus grosses que les roues d'origine des rollers.**
- **Veuillez prendre note de ce qui suit pour les boulons de axes : après avoir desserré le raccord vissé, il faut à nouveau appliquer du vernis auto-bloquant sur le filetage des vis ! Nous vous recommandons de toujours suivre cette consigne par précaution. Le vernis auto-bloquant est disponible dans les magasins de bricolage ou les magasins spécialisés.**

Les roues s'usent. Cette usure dépend d'un grand nombre de facteurs, comme par exemple le sol, la taille et le poids de l'utilisateur, les conditions météorologiques, le matériau des roues et leur dureté. Il est donc nécessaire de les remplacer de temps en temps.

- Dévissez les vis des axes (1q) du cadre des rollers à l'aide des clés Allen fournies (1p).
- Retirez les vis des axes (1q) et enlevez la roue (1o).
- Réinstallez la nouvelle roue (1o) dans le cadre (1p) et fixez-la avec les boulons de l'axe (1q).

Après le remplacement :

si, après le remplacement, la roue se rectifie latéralement ou touche le cadre sur le pourtour, n'utilisez pas cette roue ! Assurez-vous que toutes les vis sont toujours serrées dès les premières minutes de conduite et que rien ne s'est desserré ou détaché. Resserrez les roues une à une pour s'assurer qu'elles fonctionnent sans à-coups et qu'il n'y a pas de bruit provenant des roulements.

Important !

De nouvelles roues surélèvent les rollers. Cela modifie la distance au sol et donc aussi les propriétés de freinage. Pour cette raison, réglez ou remplacez les plaquettes de frein.

Remplacement des roulements (fig. Q/R)

Remarque :

la qualité des roulements à billes et leur entretien sont déterminants pour le bon fonctionnement de vos rollers.

- Démontez les roues (1o), comme décrit au chapitre « Remplacement des roues ».
- Placez la clé Allen (avec poignée) (3) avec le dispositif supplémentaire sur la douille d'écartement (1r) et poussez la douille d'écartement (1r) vers l'extérieur. Enlevez le roulement (1s).
- Poussez l'autre roulement (1s) en appuyant avec une clé Allen (3).

- Introduisez un nouveau roulement (1s). Faites tourner la roue (1o), insérez l'écarteur (1r), puis introduisez un deuxième roulement neuf (1s).
- Remontez la roue (1o) sur le cadre (1p) comme décrit dans le paragraphe « Remplacement des roues ».

Stockage, nettoyage

Les rollers sont des équipements techniques de sport et de loisir et s'usent donc en fonction de l'habileté et du style du patinage. Après l'utilisation de vos rollers, nous recommandons un nettoyage et un séchage soigneux des rollers. Enlevez les petits cailloux ou les autres objets qui ont pu éventuellement coller à vos roues. Éliminez les arêtes vives qui ont pu se former pendant le patinage. Stockez toujours vos rollers dans un endroit sec.

- **Après le patinage, vous devez nettoyer vos roulements avec un chiffon sec. Les roulements humides ou mouillés doivent être séchés avec un chiffon propre. Graissez les roulements de l'extérieur avec une graisse adaptée pour roulements afin d'éviter la formation de rouille extérieure.**
- **Les roulements sont généralement fermés et ne peuvent pas être lubrifiés de l'intérieur. Les roulements usés doivent être remplacés.**

Dépannage

- **Les roues ou les roulements tournent bruyamment**
Retirez le rouleau du cadre, enlevez-le et nettoyez les roulements avec un chiffon sec.
- **Les roues s'usent rapidement**
Les surfaces lisses prolongent la durée de vie des roues. Essayez des roues plus dures pour des surfaces plus dures et utilisez-les dans des conditions d'utilisation difficiles.
- **Les roues se bloquent**
Ne serrez pas trop les boulons de l'axe.

- **Le roller tire vers la gauche ou vers la droite**

Cela peut venir de l'utilisateur lui-même. Remplacez les roues usés d'un côté.

- **Les freins ne fonctionnent pas correctement**

Des freins usés peuvent être dangereux !

L'effet de freinage peut être altéré. Contrôlez l'usure du frein avant tout déplacement.

Si une détérioration de l'effet de freinage est constatée lors du contrôle du frein et que le repère de l'usure n'est pas atteint, le frein doit être remplacé. Remplacez le frein au plus tard lorsque le repère de l'usure est atteint.

- **Problèmes de freins**

Respectez toujours une distance suffisante.

Plus vous patinez vite, plus votre distance de freinage sera grande. Assurez-vous de bien comprendre les techniques de freinage et de les tester sur terrain plat.

- **Les chevilles se tordent fréquemment**

Serrez vos lacets suffisamment fermement.

- **Problèmes de voute plantaire**

Vous n'êtes peut-être pas habitué à ce genre de mouvements.

Vérifiez les zones qui causent de l'inconfort et réajustez les rollers. Essayez de porter des chaussettes épaisses.

Mise au rebut

Éliminez l'article et le matériel d'emballage conformément aux directives locales en vigueur.

Le matériel d'emballage tel que les sachets en plastique par exemple ne doivent pas arriver dans les mains des enfants. Conservez le matériel d'emballage hors de portée des enfants.



Ce produit est recyclable. Il est soumis à la responsabilité élargie du fabricant et est collecté séparément



Éliminez les produits et les emballages dans le respect de l'environnement.



Le code de recyclage est utilisé pour identifier les différents matériaux pour le renvoi dans le cycle de recyclage.

Le code se compose du symbole de recyclage, qui doit correspondre au circuit de recyclage, et d'un numéro identifiant le matériau.

Indications concernant la garantie et le service après-vente

Le produit a été fabriqué avec le plus grand soin et sous un contrôle permanent. Vous avez sur ce produit une garantie de trois ans à partir de la date d'achat. Conservez le ticket de caisse.

La garantie est uniquement valable pour les défauts de matériaux et de fabrication, elle perd sa validité en cas de maniement incorrect ou non conforme. Vos droits légaux, tout particulièrement les droits relatifs à la garantie, ne sont pas limitées par cette garantie.

En cas d'éventuelles réclamations, veuillez vous adresser à la hotline de garantie indiquée ci-dessous ou nous contacter par e-mail. Nos employés du service client vous indiqueront la marche à suivre le plus rapidement possible. Nous vous renseignerons personnellement dans tous les cas. La période de garantie n'est pas prolongée par d'éventuelles réparations sous la garantie, les garanties implicites ou le remboursement. Ceci s'applique également aux pièces remplacées et réparées. Les réparations nécessaires sont à la charge de l'acheteur à la fin de la période de garantie.

Article L217-16 du Code de la consommation

Lorsque l'acheteur demande au vendeur, pendant le cours de la garantie commerciale qui lui a été consentie lors de l'acquisition ou de la réparation d'un bien meuble, une remise en état couverte par la garantie, toute période d'immobilisation d'au moins sept jours vient s'ajouter à la durée de la garantie qui restait à courir. Cette période court à compter de la demande d'intervention de l'acheteur ou de la mise à disposition pour réparation du bien en cause, si cette mise à disposition est postérieure à la demande d'intervention.

Indépendamment de la garantie commerciale souscrite, le vendeur reste tenu des défauts de conformité du bien et des vices rédhibitoires dans les conditions prévues aux articles L217-4 à L217-13 du Code de la consommation et aux articles 1641 à 1648 et 2232 du Code Civil.

Article L217-4 du Code de la consommation

Le vendeur livre un bien conforme au contrat et répond des défauts de conformité existant lors de la délivrance. Il répond également des défauts de conformité résultant de l'emballage, des instructions de montage ou de l'installation lorsque celle-ci a été mise à sa charge par le contrat ou a été réalisée sous sa responsabilité.

Article L217-5 du Code de la consommation

Le bien est conforme au contrat :

1° S'il est propre à l'usage habituellement attendu d'un bien semblable et, le cas échéant :

- s'il correspond à la description donnée par le vendeur et posséder les qualités que celui-ci a présentées à l'acheteur sous forme d'échantillon ou de modèle ;
- s'il présente les qualités qu'un acheteur peut légitimement attendre eu égard aux déclarations publiques faites par le vendeur, par le producteur ou par son représentant, notamment dans la publicité ou l'étiquetage ;

2° Ou s'il présente les caractéristiques définies d'un commun accord par les parties ou être propre à tout usage spécial recherché par l'acheteur, porté à la connaissance du vendeur et que ce dernier a accepté.

Article L217-12 du Code de la consommation

L'action résultant du défaut de conformité se prescrit par deux ans à compter de la délivrance du bien.

Article 1641 du Code civil

Le vendeur est tenu de la garantie à raison des défauts cachés de la chose vendue qui la rendent impropre à l'usage auquel on la destine, ou qui diminuent tellement cet usage que l'acheteur ne l'aurait pas acquise, ou n'en aurait donné qu'un moindre prix, s'il les avait connus.

Article 1648 1er alinéa du Code civil

L'action résultant des vices rédhibitoires doit être intentée par l'acquéreur dans un délai de deux ans à compter de la découverte du vice.

Les pièces détachées indispensables à l'utilisation du produit sont disponibles pendant la durée de la garantie du produit.

IAN : 327349_1907

(FR) Service France
Tel. : 0800 919270
E-Mail : deltasport@lidl.fr

(BE) Service Belgique
Tel. : 070 270 171
(0,15 EUR/Min.)
E-Mail : deltasport@lidl.be

Gefeliciteerd!

Met uw aankoop hebt u voor een hoogwaardig artikel gekozen. Zorg ervoor dat u voor het eerste gebruik met het artikel vertrouwd raakt.

 **Lees hiervoor de volgende gebruiksaanwijzing zorgvuldig door.**

Gebruik het artikel alleen zoals omschreven en voor het aangegeven doel. Bewaar deze gebruiksaanwijzing goed. Geef alle documenten mee als u het artikel aan iemand anders geeft.

Leveringsomvang/Beschrijving van de onderdelen (afb. A)

1 x kinder softboot inlineskates (1)

- (1a) flap
- (1b) drukschuif
- (1c) snelsluiting
- (1d) veter
- (1e) klittenbandsluiting
- (1f) wipsluiting
- (1g) ratelband
- (1h) schuif van de sluiting van het snelvetersysteem
- (1i) aantrekhulp
- (1j) instelknop
- (1k) maatsymbolen

1 x vervangende stopper (2)

2 x inbussleutel (3)

1 x gebruiksaanwijzing


Technische gegevens

Maten: 33 - 37

Klasse B, 20 - 60 kg

Wieltypes: 72 x 24 mm

Kogellagers: ABEC 7 chromen lagere

 Productiedatum (maand/jaar):
02/2020

Beoogd gebruik

Deze inlineskates zijn gemaakt als fitnessskates voor privégebruik en niet geschikt voor streefthockey of agressief skaten.

100% pvc-vrij

Om de gezondheid niet in gevaar te brengen en aan duurzaamheid bij te dragen, wordt bij de productie van dit artikel en de verpakking helemaal geen pvc gebruikt.

HeiQ® Fresh Tech



Frisheid textiel

Beleef het gevoel van een blijvende frisheid, dankzij de kracht van het zilver dat u de gehele dag geurloos houdt.

De voering van het product bevat een werkzame stof van biociden (HeiQ® Fresh Tech) voor een antibacteriële uitrusting van de voering. Werkzame stof: zilver geabsorbeerd op siliciumdioxide (nano).

Veiligheidstips Kans op lichamelijk letsel!

- Let altijd op andere verkeersdeelnemers en neem de verkeersregels in acht.
- Kies de juiste ondergrond voor het inlineskaten. Oppervlakken moeten glad, schoon en droog zijn.
- Controleer vóór het skaten of alle schroeven en moeren goed bevestigd zijn.
- Verzeker u ervan dat de schroeven en moeren hun borgende functie behouden.
- Verander uw inlineskates niet zodanig dat ze eventueel uw veiligheid in gevaar kunnen brengen.
- Verwijder scherpe kanten die tijdens het skaten kunnen optreden.
- Draag altijd geschikt beschermingsmateriaal (helm, hand-, pols-, elleboog- en kniebeschermers).
- Vermijd gebieden met een hoge verkeersdichtheid.
- Blijf altijd alert en wees voorzichtig.
- Vermijd een te hoge snelheid. Vuistregel: skate nooit sneller dan u kunt lopen.
- Vervang remmen, wieltypes en kogellagers regelmatig indien zij versleten zijn.
- Draag altijd reflecterende kleding om beter zichtbaar te zijn.
- Gebruik het artikel niet op blote voeten.

Voorkomen van materiële schade!

- Verzorg uw inlineskates.
- Vermijd water, olie, kuilen en zeer ruwe oppervlakken.

Tips voor het skaten

Aanwijzing:

we bevelen aan om in een skatepark te skaten en ook een skatecursus met een leraar te volgen.

Eerste keer oefenen

Uitgangspositie:

Zet de voeten op schouderbreedte uit elkaar, ga lichtjes door de knieën om achterover vallen te voorkomen.

Accelereren:

Begin als nieuweling met kleine slagen met naar buiten gerichte tenen schuin naar voren.

Rollen:

Indien u een paar slagen achter elkaar maakt, heeft u vervolgens genoeg vaart om beide skates naast elkaar te zetten en te rollen. Ga daarbij lichtjes door de knieën.

Valtechniek

Belangrijk! Oefen het vallen op de beschermingsuitrusting eerst zonder inlineskates op een zachte ondergrond. Probeer om vallen altijd voorwaarts op te vangen, nooit achterwaarts! Laat u op de kniebeschermers vallen. Vang de val vervolgens met de elleboog- en handbeschermers op. Spreid daarbij de vingers om verwondingen te vermijden.

Beheersen van bochten

Met geringe snelheid:

Verplaats het gewicht zoals bij het fietsen. Verplaats het gewicht voor een linkerbocht naar de linkervoet, voor een rechterbocht naar de rechtervoet.

Met hoge snelheid:

Neem over net als bij het schaatsen (afb. B).

Remtechnieken

Aanwijzing:

oefen de verschillende remtechnieken op een glad oppervlak zonder verkeer en zonder voetgangers.

Vermijd hellingen totdat u de remtechnieken beheerst.

Hielrem (afb. C):

Indien uw inlineskates met remmen zijn uitgerust, denk er dan aan om deze te gebruiken. Hef de voorkant van de skate waarop de rem gemonteerd is licht op en druk de rem op de grond. Verplaats uw gewicht licht naar voren en buig de knie. De remwerking kan worden versterkt indien u de knie sterker buigt en uw gewicht meer naar voren verlegt, terwijl u tegelijkertijd de druk op uw remmende skate vergroot.

T-rem (afb. D):

Indien uw inlineskates niet met een rem zijn uitgerust of u de rem heeft gedemonteerd, bevelen wij het gebruik van de "T-stoptechniek" aan. Die is echter alleen geschikt voor gevorderde skaters. Bij het gebruik van de "T-stoptechniek" verplaatst u uw totale gewicht naar één voet. Beweeg nu de andere voet achter de eerste en zet hem haaks daarachter. Verplaats vervolgens uw gewicht van voren naar de binnenkant van de wielletjes van uw achterste skate en rem met een toenemende druk.

De grootte instellen (afb. E)

Druk de instelknop (1j) naar beneden en verschuif de schoen naar de gewenste grootte terwijl u de instelknop ingedrukt houdt. De schoen dient met een hoorbare "KLIK" te vergrendelen. De pijl op de schoen wijst daarbij op de geschikte grootte (1k) op het frame.

De breedte instellen (afb. F)

Maak de schroef aan de onderkant van het artikel los door deze met de meegeleverde lange inbussleutel (3) in de richting van de pijl te draaien. Pas de breedte op uw individuele behoeften aan door de schoen te verschuiven. Draai de schroef vervolgens opnieuw vast.

Aantrekken

De inlineskates aantrekken zoals ze zijn geleverd

Belangrijk! Let op een/de juiste bevestiging van uw inlineskate.

U dient de buitenschoen bij het sluiten van de snelsluiting niet te vervormen. Sluit de snelsluiting niet met geweld.

1. Druk de drukschuif (1b) van de snelsluiting (1c) in de richting van de pijl en open de snelsluiting (1c) (afb. G).
2. Druk op de wipsluiting (1f) en trek de ratelband (1g) uit de opening van de wipsluiting (1f) (afb. H).
3. Open de klittenbandsluiting (1e) (afb. I).
4. Zet de schuif van de sluiting van het snelvetersysteem (1h) op OPEN en maak het snelvetersysteem los (afb. J).
5. Trek de inlineskates aan met behulp van de aantrekhelp (1i) (afb. K).
6. Trek de schoenveter (1d) achter de flap (1a) naar voren en trek hem strak naar boven (afb. L). Trek daarbij afwisselend aan de veters (1d).
7. Maak de sluiting van het snelvetersysteem vast door de schuif van de sluiting van het snelvetersysteem (1h) op CLOSE te zetten (afb. M).
8. Maak een lus met beide uiteinden van de veter (1d) en steek deze terug achter de flap (1a).
9. Sluit de klittenbandsluiting (1e).
10. Schuif de ratelband (1g) in de daarvoor bestemde opening onder de wipsluiting (1f) en stel de voor u geschikte spanning in (afb. N).

Aanwijzing! Om de juiste spanning voor uw voet te vinden, houdt u de wipsluiting ingedrukt en beweegt u de ratelband naar de voor u juiste positie.

11. Sluit de snelsluiting (1c) ("KLIK").

Uittrekken

1. Druk de drukschuif (1b) van de snelsluiting (1c) in de richting van de pijl en open de snelsluiting (1c) (afb. G).
2. Druk op de wipsluiting (1f) en trek de ratelband (1g) uit de opening van de wipsluiting (afb. H).
3. Open de klittenbandsluiting (1e) (afb. I).
4. Zet de schuif van de sluiting van het snelvetersysteem (1h) op OPEN en maak het snelvetersysteem los (afb. J).

Onderhoud

De rem vervangen (afb. O)

Aanwijzing: versleten remmen zijn gevaarlijk! De remwerking kan verminderen. Controleer de slijtage van de remmen vóór iedere rit.

Indien de controle bij het remmen of de remwerking vóór het bereiken van het slijtagemerktken verslechtert dienen de remmen te worden vervangen.

Vervang de remmen uiterlijk bij het bereiken van het slijtagemerktken (1t).

- Schroef de schroeven van het remblok (1n) van de inlineskates (1) los met de meegeleverde inbussleutel (3).
- Verwijder de schroeven van het remblok (1n) en verwijder het remblok (1l) uit de houder (1m).
- Bevestig het nieuwe remblok (1l) weer in de remblokhouder (1m) met de schroeven van het remblok (1n).

De wieltjes vervangen (afb. P)

Belangrijk!

- **Raadpleeg het hoofdstuk "Technische gegevens": Wieltjes die een andere diameter hebben kunnen de rijeigenschappen veranderen en onder bepaalde omstandigheden gevaarlijk zijn voor de gebruiker. Gebruik deze daarom niet indien de wieltjes niet correct kunnen worden gemonteerd. Monteer nooit grotere wieltjes dan de oorspronkelijke wieltjes van de inlineskates.**
- **Let bij de schroeven van de as op het volgende: Na het losmaken van de schroefverbinding dient u opnieuw zelfborgende verf op het schroefdraad aan te brengen! Wij bevelen aan deze voorzorgsmaatregel altijd te nemen. Zelfborgende verf is in bouwmarkten of in de vakhandel verkrijgbaar.**

De wieltjes zijn aan slijtage onderhevig. Deze slijtage is van vele factoren afhankelijk, zoals de stijl van de skater, de ondergrond, de grootte en het gewicht van de gebruiker, de weersomstandigheden, het materiaal en de hardheid van de wieltjes.

Daarom dienen de wieltjes af en toe te worden vervangen.

- Schroef de schroeven van de as (1q) van de inlineskates uit het frame (1p) m.b.v. de inbusleutel.
- Verwijder de schroeven van de as (1q) en verwijder het wieltje (1o).
- Monteer het nieuwe wieltje (1o) op het frame (1p) en zet dit vast met de schroeven van de as (1q).

Na het vervangen:

Gebruik het wieltje niet indien na de vervanging het wieltje zijdelings sleept of het frame aanraakt! Verzeker u ervan dat na de eerste minuten skaten alle schroeven nog vastzitten en er niets is losgeraakt of versoepeld. Draai alle wieltjes opnieuw vast om ervoor te zorgen dat ze stil draaien en dat de lagers geen geluid maken.

Belangrijk!

Nieuwe wieltjes verhogen de inlineskates in het algemeen. Daardoor verandert de afstand tot de grond en veranderen de remeigenschappen dus ook. Pas daarom het remblok aan of vervang hem.

De kogellagers vervangen (afb. Q/R)

Aanwijzing:

de kwaliteit van de kogellagers en hun onderhoud zijn essentieel voor de stille loop van uw inlineskates.

- Verwijder de wieltjes (1o) zoals beschreven in het gedeelte "De wieltjes vervangen".
- Plaats de inbusleutel (met handgreep) (3) met de extra functie op de afstandshouder (1r) en druk de afstandshouder (1r) eruit. Verwijder het lager (1s).
- Druk het andere lager (1s) eruit door met een inbusleutel (3) te drukken.
- Druk een nieuw lager (1s) in het wieltje. Draai het wieltje (1o) om, plaats de afstandshouder (1r) en druk vervolgens een tweede nieuw lager (1s) in het wieltje.

- Bevestig het wieltje (1o) weer op het frame (1p) zoals beschreven in het gedeelte "De wieltjes vervangen".

Opslag, reiniging

Inlineskates zijn technische sport- en vrijetijdsapparaten en verslijten daarom altijd afhankelijk van de vaardigheden en de stijl van de skater. We bevelen aan om uw inlineskates na gebruik grondig te reinigen en te drogen.

Verwijder kleine steentjes of andere voorwerpen die onder omstandigheden aan de wieltjes zijn blijven hangen.

Elimineer scherpe randen die eventueel tijdens het skaten zijn gevormd. Bewaar uw inlineskates altijd op een droge plaats.

- **Na het skaten dient u de kogellagers met een droge doek te reinigen. Natte of vochtige kogellagers dienen met een schone doek afgedroogd te worden. Vet de lagers aan de buitenkant met een hiertoe geschikt smeermiddel in om roestvorming aan de buitenkant te voorkomen.**
- **Lagers zijn in het algemeen gesloten en kunnen niet aan de binnenkant gesmeerd worden. Versleten kogellagers dienen te worden vervangen.**

Probleemoplossing

- **De wieltjes of kogellagers maken lawaai**
Demonteer de wieltjes van het frame, verwijder ze en reinig de kogellagers met een droge doek.
- **De wieltjes slijten snel**
Gladde oppervlakken verlengen de levensduur van de wieltjes. Probeer hardere wieltjes voor hardere oppervlakken en bij gebruik onder zwaardere omstandigheden.
- **De wieltjes blokkeren**
Trek de schroeven van de as niet te strak aan.
- **De skate trekt naar links of naar rechts**
Dit kan afhankelijk zijn van de gebruiker. Vervang de wieltjes die slijtage aan één zijde vertonen.

• De rem werkt niet goed

Versleten remmen zijn gevaarlijk! De remwerking kan verminderen. Controleer de slijtage van de remmen vóór iedere rit.

Indien de controle bij het remmen of de remwerking vóór het bereiken van het slijtage-merkteken verslechtert dienen de remmen te worden vervangen. Vervang de remmen uiterlijk bij het bereiken van het slijtage-merkteken.

• Remproblemen

Houd altijd voldoende afstand. Hoe sneller u skate, des te langer wordt de remweg. Zorg ervoor dat u de remtechniek begrijpt en oefen op een vlakke ondergrond.

• De enkels worden vaak verzwaakt

Trek de schoenveters vast genoeg aan.

• Problemen met het voetbed

U bent niet gewend aan dit type beweging onder deze omstandigheden.

Controleer de gebieden die ongemak veroorzaken en pas de inlineskates opnieuw aan. Probeer om dikke sokken te dragen.

Afvalverwerking

Voer het artikel en verpakkingsmaterialen in overeenstemming met actuele lokale voorschriften af. Verpakkingsmaterialen, zoals bv. foliezakjes, horen niet thuis in kinderhanden.

Berg het verpakkingsmateriaal buiten het bereik van kinderen op.



Voer de producten en verpakkingen op milieuvriendelijke wijze af.



De recyclingcode dient om verschillende materialen te kenmerken ten behoeve van hergebruik via het recyclingproces.

De code bestaat uit het recyclingsymbool, dat het recyclingproces weerspiegelt, en een getal dat het materiaal identificeert.

Opmerkingen over garantie en serviceafhandeling

Het product is geproduceerd met grote zorg en onder voortdurende controle. U ontvangt een garantie van drie jaar op dit product, vanaf de datum van aankoop. Bewaar alstublieft uw aankoopbewijs.

De garantie geldt alleen voor materiaal- en fabricagefouten en vervalt bij foutief of oneigenlijk gebruik. Uw wettelijke rechten, met name het garantierecht, worden niet beïnvloed door deze garantie.

In geval van reclamaties dient u zich aan de beneden genoemde service-hotline te wenden of zich per e-mail met ons in verbinding te zetten.

Onze servicemedewerkers zullen de verdere handswijze zo snel mogelijk met u afspreeken. Wij zullen u in ieder geval persoonlijk te woord staan. De garantieperiode wordt na eventuele reparaties en op basis van de garantie, wettelijke garantie of coulance niet verlengd. Dit geldt ook voor vervangen en gerepareerde delen. Na afloop van de garantieperiode dienen eventuele reparaties te worden betaald.

IAN: 327349_1907

BE Service België

Tel.: 070 270 171
(0,15 EUR/Min.)

E-Mail: deltasport@lidl.be

NL Service Nederland

Tel.: 0900 0400223
(0,10 EUR/Min.)

E-Mail: deltasport@lidl.nl

Gratulujemy!

Decydując się na ten produkt, otrzymują Państwo towar wysokiej jakości. Należy zapoznać się z produktem przed jego pierwszym użyciem.

 **Należy uważnie przeczytać następującą instrukcję użytkowania.**

Produkt ten należy użytkować wyłącznie w opisany sposób oraz zgodnie ze wskazanym przeznaczeniem. Niniejszą instrukcję użytkowania należy przechowywać w bezpiecznym miejscu. Przekazując produkt innej osobie, należy upewnić się, że otrzyma ona także całą dokumentację dotyczącą produktu.

Zakres dostawy/ oznaczenie części (rys. A)

1 x łyżworolki dziecięce (1)

- (1a) język
- (1b) zatrzask dociskowy
- (1c) szybkie zapięcie
- (1d) sznurowadło
- (1e) zapięcie klamrowe języka
- (1f) blokada
- (1g) pasek zapadkowy
- (1h) zatrzask zamknięcia systemu szybkiego sznurowania
- (1i) pętla
- (1j) przycisk regulacyjny
- (1k) symbole rozmiaru

1 x zapasowy stoper (2)

2 x klucz imbusowy (3)

1 x instrukcję użytkowania


Dane techniczne

Rozmiary: 33 - 37

Klasa B, 20 - 60 kg

Kółka: 72 x 24 mm

łożysko kulkowe: łożysko ABEC 7, chromowane

 Data produkcji (miesiąc/rok):
02/2020

Użytkowanie zgodne z przeznaczeniem

Te łyżworolki są produkowane jako łyżworolki fitness do użytku prywatnego i nie nadają się do hokeja ulicznego lub agresywnej jazdy.

W 100% wolny od PCW

Aby nie zagrażać zdrowiu i przyczynić się do zrównoważonego rozwoju, przy produkcji tego produktu i jego opakowania nie wykorzystywano PCW.

HeiQ® Fresh Tech



Świeżość tkaniny

Poczuj trwałą świeżość dzięki sile srebra, która usuwa zapachy przez cały dzień.

Podszewka produktu zawiera biocyd (HeiQ® Fresh Tech) stanowiący jej antybakteryjne wykończenie. Składnik aktywny: srebro adsorbowane na krzemionce (nano).

Wskazówki bezpieczeństwa Niebezpieczeństwo odniesienia obrażeń!

- Zawsze zwracaj uwagę na innych użytkowników dróg i przestrzegaj przepisów ruchu drogowego.
- Wybierz odpowiednie podłoże do jazdy na łyżworolkach. Powierzchnie powinny być gładkie, czyste i suche.
- Przed rozpoczęciem jazdy na łyżworolkach sprawdź, czy wszystkie śruby i nakrętki są odpowiednio zamocowanie.
- Upewnij się, że śruby i nakrętki zachowują swoje właściwości samoblokujące.
- Nie modyfikuj łyżworolek w taki sposób, aby zagrażały one Twojemu bezpieczeństwu.
- Usuń ostre krawędzie, które mogą się pojawić podczas jazdy na łyżworolkach.
- Zawsze noś odpowiedni sprzęt ochronny (kask, ochraniacze dłoni, nadgarstków, łokci i kolan).
- Unikaj obszarów o dużym napięciu ruchu.
- Zawsze zachowuj czujność i bądź ostrożny.
- Unikaj zbyt dużej prędkości. Ogólna zasada: nigdy nie jeźdź szybciej niż możesz biegać.
- Wymieniaj hamulce, kółka i łożyska kulkowe regularnie, gdy są zużyte.
- Zawsze noś odzież odblaskową dla lepszej widoczności.
- Nie używaj tego artykułu boso.

Zapobieganie szkodom materialnym!

- Dbaj o swoje łyżworolki.
- Należy unikać kontaktu z wodą, olejem, a także powierzchniami nierównymi i z dziurami.

Wskazówki dotyczące jazdy na łyżworolkach

Wskazówka:
polecamy jazdę na łyżworolkach w skateparkach oraz kurs jazdy z nauczycielem.

Pierwsza jazda

Pozycja wyjściowa:

rozstaw stopy na szerokość barków, lekko ugnij kolana, aby zapobiec upadkowi.

Przyspieszanie:

jaką początkujący rozpocznij małymi krokami z palcami stóp skierowanymi na zewnątrz pochyłe do przodu.

Jazda:

jeśli zrobisz kilka kroków z rzędu, masz wystarczającą siłę rozpędu, aby umieścić obie łyżworolki obok siebie i rozpocząć jazdę. Ugnij lekko kolana.

Technika upadku

Ważne! Ćwicz upadanie na sprzęt ochronny, najpierw bez łyżworolek, na miękkiej powierzchni. Zawsze próbuj upaść do przodu, nigdy do tyłu!

Upadnij na ochraniacze na kolanach.

Następnie zamortyzuj upadek ochraniaczami łokci i dłoni.

Rozstaw palce, aby uniknąć obrażeń.

Opanowanie jazdy na zakrętach

Przy niskiej prędkości:

balansuj ciężarem ciała jak w czasie jazdy na rowerze. Przenieś ciężar ciała na lewą stopę, aby skrócić w lewo i na prawą nogę, aby skrócić w prawo.

Przy dużej prędkości:

przekładanie jak w czasie jazdy na łyżwach (rys. B).

Techniki hamowania

Wskazówka:

ćwicz różne techniki hamowania na płaskiej powierzchni bez ruchu drogowego i bez pieszych.

Unikaj pochyłości, dopóki nie opanujesz technik hamowania.

Hamulec na pięcie (rys. C):

jeśli Twoje łyżworolki są wyposażone w hamulce, pamiętaj o ich użyciu. Lekko unieś przód łyżworolki, na której zamontowany jest hamulec, i przyciśnij hamulec do ziemi. Przenieś lekko ciężar ciała do przodu i ugnij kolana. Hamowanie można poprawić, mocniej uginając kolana i przesuwając ciężar ciała bardziej do przodu, jednocześnie zwiększając nacisk na hamującą łyżworolkę.

Hamulec T (rys. D):

jeśli łyżworolki nie są wyposażone w hamulec lub hamulec został usunięty, zalecamy użycie „techniki T-Stop” – jest ona odpowiednia tylko dla osób zaawansowanych w jeździe na łyżworolkach! Podczas korzystania z techniki „T-stop” przenieś cały swój ciężar na jedną nogę. Teraz przesuń drugą stopę za pierwszą i ustaw ją pod kątem prostym.

Następnie przenieś swój ciężar z przodu do wnętrza kółek tylnej łyżworolki i hamuj z rosnącym naciskiem.

Ustawianie rozmiaru (rys. E)

Naciśnij przycisk regulacji (1j) i przesuń but dożądanego rozmiaru, przytrzymując jednocześnie przycisk regulacji.

But musi zatrzasnąć się słyszalnym „KLIKNIĘCIEM”. Strzałka na bucie wskazuje odpowiedni rozmiar (1k) na ramie.

Regulacja szerokości (rys. F)

Poluzuj śrubę na spodzie produktu za pomocą dołączonego długiego klucza imbusowego (3), obracając go w kierunku strzałki.

Dostosuj szerokość, przesuwając but zgodnie ze swoimi indywidualnymi potrzebami.

Następnie ponownie dokręć śrubę.

Zakładanie

Po dostawie przygotuj tyźworolki do założenia

Ważne! Zwróć uwagę na prawidłowe dopasowanie tyźworolek.

Zewnętrzny but nie powinien odkształcać się podczas zamykania szybkiego zapięcia. Nie zamykaj szybkiego zapięcia z użyciem siły.

1. Naciśnij zatrzask dociskowy (1b) szybkiego zapięcia (1c) w kierunku strzałki i otwórz szybkie zapięcie (1c) (rys. G).
2. Naciśnij blokadę (1f) i wyciągnij pasek zapadkowy (1g) z otworu blokady (1f) (rys. H).
3. Otwórz zapięcie klamrowe języka (1e) (rys. I).
4. Ustaw zatrzask zamknięcia systemu szybkiego sznurowania (1h) w pozycji OPEN i połuzuj system szybkiego sznurowania (rys. J).
5. Załóż tyźworolki za pomocą pętli (1i) (rys. K).
6. Wyciągnij sznurówki (1d) znajdujące się za językiem (1a) i pociągaj je mocno do góry (rys. L). Pociągaj za sznurówki (1d) na przemian.
7. Zablokuj zamknięcie systemu szybkiego sznurowania, przesuwając zatrzask zamknięcia systemu szybkiego sznurowania (1h) do pozycji CLOSE (rys. M).
8. Zawiąż obydwa końce sznurówek (1d) i wsuń je z powrotem za język (1a).
9. Zamknij zapięcie klamrowe języka (1e).
10. Wsuń pasek zapadkowy (1g) do odpowiedniego otworu pod blokadą (1f) i ustaw odpowiednie napięcie (rys. N).

Wskazówka! Aby znaleźć właściwe napięcie stopy, wciśnij blokadę i przesun pasek zapadkowy do właściwej pozycji.

11. Zamknij szybkie zapięcie (1c) („KLIKNIĘCIE”).

Zdejmowanie

1. Naciśnij zatrzask dociskowy (1b) szybkiego zapięcia (1c) w kierunku strzałki i otwórz szybkie zapięcie (1c) (rys. G).
2. Naciśnij blokadę (1f) i wyciągnij pasek zapadkowy (1g) z otworu blokady (patrz rys. H).

3. Otwórz zapięcie klamrowe języka (1e) (rys. I).
4. Ustaw zatrzask zamknięcia systemu szybkiego sznurowania (1h) w pozycji OPEN i połuzuj system szybkiego sznurowania (rys. J).

Konserwacja

Wymiana hamulca (rys. O)

Wskazówka: zużyte hamulce stanowią niebezpieczeństwo! Skuteczność działania hamulców może być mniejsza.

Należy sprawdzać zużycie hamulców przed każdą jazdą.

Jeżeli kontrola hamowania lub skuteczność działania hamulca ulegną pogorszeniu przed osiągnięciem poziomu zużycia na wskaźniku zużycia, hamulec należy wymienić. Hamulec należy wymienić najpóźniej w momencie osiągnięcia poziomu zużycia na wskaźniku zużycia (1t).

- Odkręć śruby blokujące klocek hamulcowy (1n) tyźworolki (1) za pomocą załączonego klucza sześciokątnego (3).
- Wyciągnij śruby klocków hamulcowych (1n) i zdejmij klocek hamulcowy (1l) z uchwytu (1m).
- Przymocuj nowy klocek hamulcowy (1l) do uchwytu (1m) za pomocą śrub klocka hamulcowego (1n).

Wymiana kótek (rys. P)

Ważne!

- **Przeznaczaj wskazówek opisanych w rozdziale „Dane techniczne”: kółka o innej średnicy mogą zmienić właściwości jezdne i mogą stanowić zagrożenie dla użytkownika. Nie używaj kótek, których nie można prawidłowo zainstalować. Nigdy nie używaj większych kótek niż te oryginalne.**
- **Zwracaj uwagę na śruby osi: po połuzowaniu połączenia śrubowego, należy ponownie nałożyć lakier samozabezpieczający na gwint śrub! Zalecamy, aby zawsze tego przestrzegać jako środek zapobiegawczy. Lakier samozabezpieczający jest dostępny w sklepach ze sprzętem lub w specjalistycznych sklepach.**

Kółka zużywają się. Zużycie zależy od wielu czynników, takich jak styl jazdy, podłoże, wzrost i waga użytkownika, warunki pogodowe, materiał kółek i ich twardość. Dlatego konieczna jest ich sporadyczna wymiana.

- Wykręć śruby osi (1q) łożworolki z ramy (1p) za pomocą dwóch załączonych sześciokątnych kluczy nasadowych.
- Wyjmij śruby osi (1q) i usuń kółko (1o).
- Zainstaluj nowe kółko (1o) w ramie (1p) i zabezpiecz je śrubami osi (1q).

Po wymianie:

jeśli po wymianie kółko ociera się na bokach lub dotyka ramy na obwodzie, nie należy go używać! Po pierwszych kilku minutach jazdy należy upewnić się, że wszystkie śruby są nadal dokręcone oraz że żaden element się nie poluzował ani nie odkręcił. Dokręcaj kółka pojedynczo, aby upewnić się, że obracają się płynnie i nie słychać odgłosów z łożysk.

Ważne!

Nowe kółka zwiększają całkowitą wysokość łożworolek. Zmienia się przez to odległość do ziemi, a tym samym także charakterystyka hamowania. Z tego powodu wyreguluj kłosek hamulcowy lub wymień go.

Wymiana łożyska kulkowego (rys. Q/R)

Wskazówka:

jakość łożysk kulkowych i ich konserwacja mają kluczowe znaczenie dla płynnego działania łożworolek.

- Wyjmij kółko (1o) zgodnie z opisem w rozdziale „Wymiana kółek”.
- Umieść klucz sześciokątny (z rączką) (3) z dodatkowym urządzeniem na elemencie dystansowym (1r) i wysuń go (1r). Wyjmij łożysko (1s).
- Wyciśnij kolejne łożysko (1s) poprzez nacisk kluczem imbusowym (3).
- Załóż nowe łożysko (1s). Przekręć kółko (1o), zamontować tuleję dystansową (1r) i drugie nowe łożysko (1s).

- Ponownie załóż kółko (1o) w ramie (1p) zgodnie z opisem w rozdziale „Wymiana kółek”.

Przechowywanie, czyszczenie

Łężworolki są technicznym sprzętem sportowym i rekreacyjnym i ulegają zużyciu w zależności od umiejętności i stylu jazdy. Po użyciu łożworolek zalecamy ich dokładne oczyszczenie i osuszenie.

Należy usunąć małe kamienie lub inne przedmioty, które mogły przykleić się do kółek. Wyeliminuj ostre krawędzie, które mogły powstać podczas jazdy. Zawsze przechowuj łożworolki w suchym miejscu.

- **Po jeździe oczyść łożyska kulkowe suchą szmatką. Mokre lub wilgotne łożyska kulkowe należy osuszyć czystą szmatką. Nasmaruj łożyska odpowiednim smarem łożyskowym z zewnątrz, aby uniknąć zewnętrznego rdzewienia.**
- **Łężyska są zazwyczaj zamknięte i nie można ich nasmarować od wewnątrz. Zużyte łożyska kulkowe należy wymienić.**

Rozwiązywanie problemów

- **Rolki lub łożyska kulkowe są głośne**
Wymontuj rolkę z ramy, wyjmij ją i wyczyść łożyska kulkowe suchą szmatką.
- **Kółka ulegają szybkiemu zużyciu**
Płaskie powierzchnie wydłużają żywotność rolek. Spróbuj twardszych kółek do twardszych powierzchni i korzystanie z nich w trudnych warunkach.
- **Blokowanie kółek**
Nie należy nadmiernie dokręcać śrub osi.
- **Łężworolka ściąga w lewo lub w prawo**
Może to zależeć od użytkownika. Wymień kółka, które są jednostronnie zużyte.

• **Hamulec nie działa prawidłowo**

Zużyte hamulce stanowią niebezpieczeństwo! Skuteczność działania hamulców może być mniejsza. Należy sprawdzać zużycie hamulców przed każdą jazdą.

Jeżeli kontrola hamowania lub skuteczność działania hamulca ulegną pogorszeniu przed osiągnięciem poziomu zużycia na wskaźniku zużycia, hamulec należy wymienić. Hamulec należy wymienić najpóźniej w momencie osiągnięcia poziomu zużycia na wskaźniku zużycia.

• **Problemy z hamulcem**

Zawsze zachowaj dużą odległość. Im szybciej jeździsz, tym dłuższy będzie twój dystans hamowania. Upewnij się, że rozumiesz techniki hamowania i ćwicz je na płaskim terenie.

• **Koski często ulegają skręceniu**

Napnij wystarczająco mocno sznurowadła.

• **Problemy z wkładką**

Możesz nie być przyzwyczajony do tego typu ruchów.

Kontroluj obszary, które powodują dyskomfort i ponownie wyreguluj tyżworolki. Staraj się nosić grube skarpetki.

Uwagi odnośnie recyklingu

Artykuł oraz materiały opakowaniowe należy usunąć zgodnie z aktualnymi przepisami obowiązującymi w danym miejscu.

Materiały opakowaniowe, jak np. worki foliowe nie powinny znaleźć się w rękach dzieci.

Materiał opakowaniowy należy przechowywać w miejscu niedostępnym dla dzieci.



Zutilizować produkt i opakowanie w sposób przyjazny dla środowiska.



Kod materiału do recyklingu służy do oznaczenia różnych materiałów przeznaczonych do zwrotu do przetwórstwa wtórnego (recyklingu). Kod składa się z symbolu, który powinien odzwierciedlać cykl odzysku, oraz numeru oznaczającego materiał.

Wskazówki dotyczące gwarancji i obsługi serwisowej

Produkt został wyprodukowany bardzo starannie i podczas stałej kontroli. Państwo otrzymują na ten produkt trzy lata gwarancji od daty zakupu. Prosimy o zachowanie paragonu.

Gwarancja obejmuje tylko błędy materiałowe lub fabryczne i traci ważność podczas używania produktu nie właściwie i nie zgodnie z jego przeznaczeniem. Państwa prawa, w szczególności zasady odpowiedzialności z tytułu rękoma, nie zostaną ograniczone tą gwarancją.

W razie ewentualnych reklamacji należy skontaktować się pod niżej podanym numerem infolinii lub poprzez pocztę elektroniczną. Nasi współpracownicy omówią z Państwem jak najszybciej dalszy przebieg sprawy. Z naszej strony gwarantujemy doradztwo.

W przypadku wymiany części lub całego artykułu okres gwarancji przedłuża się o trzy lata zgodnie z art. 581 § 1 kodeksu cywilnego. Po upływie czasu gwarancji powstałe naprawy są płatne.

IAN: 327349_1907



Serwis Polska

Tel.: 22 397 4996

E-Mail: deltasport@lidl.pl

Srdečně blahopřejeme!

Svým nákupem jste se rozhodli pro kvalitní výrobek. Před prvním použitím se prosím seznámte s tímto výrobkem.

 **Pozorně si přečtete následující návod k použití.**

Použijte tento výrobek pouze tak, jak je popsáno, a pro uvedené účely. Uchovejte si tento návod k použití pro budoucí použití. Pokud výrobek předáte třetí osobě, předejte jí i veškerou dokumentaci.

Obsah balení/ seznam dílů (obr. A)

- 1 x dětské in-line brusle (1)
 - (1 a) jazyk
 - (1 b) tláčítko
 - (1 c) rychlouzávěr
 - (1 d) šněrovadlo
 - (1 e) uzávěr na suchý zip
 - (1 f) sklápěcí uzávěr
 - (1 g) ozubený pásek
 - (1 h) šoupátko uzávěru rychlošněrování
 - (1 i) poutko
 - (1 j) nastavovací knoflík
 - (1 k) symboly velikosti
- 1 x náhradní brzda (2)
- 2 x imbusový klíč (3)
- 1 x návod k použití

Technické údaje

Velikosti: 33 - 37
Třída B, 20 - 60 kg
Kolečka: 72 x 24 mm
Kuličková ložiska: chromová ložiska ABEC 7

 Datum výroby (měsíc/rok):
02/2020

Použití dle určení

Tyto in-line brusle jsou vyrobeny jako rekreační brusle pro soukromé použití a nejsou vhodné pro street hockey nebo agresivní bruslení.

100 % bez PVC

Aby nedošlo k ohrožení zdraví a přispělo se k udržitelnosti, je při výrobě tohoto produktu a jeho obalu použití PVC zcela vyloučeno.

HeiQ® Fresh Tech

**HEIQ®
FRESH TECH**

Svěží textil

Zažijte pocit trvalé svěžesti díky síle stříbra, která výrobek udržuje celý den bez zápachu.

Vnitřní vložka výrobku obsahuje biocidní účinnou látku (HeiQ® Fresh Tech) pro antibakteriální ochranu vnitřní vložky. Aktivní účinná látka: stříbro adsorbované na oxidu křemičitém (nano).

Bezpečnostní pokyny Nebezpečí poranění!

- Neustále dávejte pozor na ostatní účastníky provozu a dodržujte pravidla silničního provozu.
- Pro inline bruslení zvolte správný podklad. Povrch by měly být hladký, čistý a suchý.
- Před bruslením zkontrolujte bezpečné utažení všech šroubů a matic.
- Ujistěte se, že všechny šrouby a matice stále plní svou samosvornou funkci.
- Neupravujte inline brusle takovým způsobem, který by za daných okolností mohl ohrozit Vaši bezpečnost.
- Odstraňte ostré hrany, které se mohou objevit až během bruslení.
- Vždy noste vhodné ochranné vybavení (přilba, chrániče dlaní, zápěstí, loktů a kolen).
- Vyhýbejte se místům s vysokou hustotou provozu.
- Buďte neustále pozorní a opatrní.
- Nejezděte příliš rychle. Základní pravidlo: Nikdy nejezděte rychleji, než byste dokázali utíkat.
- Pravidelně vyměňujte brzdu, kolečka a kuličková ložiska, jakmile je cokoli opotřebeno.
- Vždy noste reflexní oblečení, abyste byli lépe vidět.
- Nepoužívejte výrobek naboso.

Zamezení věcným škodám!

- Věnujte pozornost údržbě inline bruslí.
- Vyhňte se vodě, oleji, výmoluům a drsným povrchům.

Tipy k bruslení

Upozornění:

Doporučujeme bruslit ve skate parcích a absolvovat kurs bruslení s instruktorem.

První nácvik

Základní pozice:

Nohy postavte od sebe na šířku ramen, jděte lehce do kolen, abyste zabránili pádu na záda.

Rozjezd:

Jako začátečníci začínějte malými kroky a špičky nohou mějte směrem ven šikmo dopředu.

Jízda:

Pokud uděláte pár kroků za sebou, máte již dostatek dynamiky, abyste postavili obě brusle vedle sebe a jeli. Při tom jděte mírně do kolen.

Technika pádu

Důležité! Cvičte pády na chrániče, nejprve bez inline bruslí na měkký podklad. Pády se snažte zachytit vždy směrem dopředu, nikdy ne dozadu!

Padejte na chrániče kolen.

Následně pád zachycujte chrániči loktů a zápěstí.

Abyste předešli zranění, roztahujte při tom prsty.

Zvládání zatáček

Při pomalé rychlosti:

Přenášejte váhu jako při jízdě na kole. Do levé zatáčky přeneste váhu na levou nohu, do pravé zatáčky na pravou nohu.

Při vysoké rychlosti:

Překládejte jako při bruslení na ledě (obr. B).

Techniky brzdění

Upozornění:

Nacvičujte různé techniky brzdění na rovném povrchu, kde není žádná doprava ani chodci.

Dokud neovládáte techniky brzdění, vyhněte se svahům.

Patní brzda (obr. C):

Pokud jsou Vaše inline brusle vybaveny brzdami, myslíte také na jejich používání. Lehce nadzvedněte špičku brusle, na které je brzda namontována, a brzdu tlače k zemi.

Přesuňte svou váhu lehce dopředu a ohněte kolena. Účinek brzdy lze posílit větším ohnutím kolen a přesunem váhy ještě více dopředu, zatímco současně zesilujete tlak na brzděnou brusli.

T-brzda (obr. D):

Pokud Vaše inline brusle nejsou vybaveny brzdou nebo je brzda odmontována, doporučujeme Vám použití techniky „T-stopu“ – ta je ovšem vhodná pouze pro pokročilé bruslaře! Při použití techniky „T-stopu“ přesuňte svoji veškerou váhu na jednu nohu. Nyní pohybujete druhou nohou za první a postavte ji za ní v pravém úhlu. Potom přesuňte svoji váhu zepředu na vnitřní stranu koleček zadní brusle a brzdíte zvyšováním přítlaku.

Nastavení velikosti (obr. E)

Stlačte dolů nastavovací knoflík (1j) a posunujte botu při stlačeném nastavovacím knoflíku na požadovanou velikost.

Ta musí zapadnout slyšitelným „KLIKNUTÍM“. Šipka na botě přitom ukazuje na odpovídající velikost (1k) na rámu.

Nastavení rozteče (obr. F)

Otáčením ve směru šipky uvolněte šroub na spodní straně výrobku přiloženým dlouhým imbusovým klíčem (3).

Posouváním boty upravte rozteč podle Vašich individuálních potřeb.

Potom šroub znovu utáhněte.

Nazouvání

Příprava od vybalení po nazutí

Důležité! Dbejte na správné usazení Vašich inline bruslí na nohou.

Skověpina by se při zavírání rychlouzávěru neměla nijak zdeformovat. Nezavírejte rychlouzávěr násilím.

1. Zatlačte tlačítko (1b) rychlouzávěru (1c) ve směru šipky a rychlouzávěr (1c) otevřete (obr. G).
2. Stiskněte sklápěcí uzávěr (1f) a vytáhněte ozubený pásek (1g) z otvoru sklápěcího uzávěru (1f) (obr. H).
3. Otevřete uzávěr na suchý zip (1e) (obr. I).

4. Nastavte šoupátko uzávěru rychlošněrování (1h) do polohy OPEN a povolte rychlošněrování (obr. J).
5. Nazujte si inline brusle pomocí poutek (1i) (obr. K).
6. Vytáhněte šněrovadlo (1d) za jazykem (1a) dopředu a táhněte ho natažené nahoru (obr. L). Při tom tehejte střídavě za šněrovadla (1d).
7. Zaaretujte uzávěr rychlošněrování tak, že šoupátko uzávěru rychlošněrování (1h) posunete do polohy CLOSE (obr. M).
8. Z obou konců šněrovadla (1d) uvažte smyčku a zasuňte ji zpět za jazyk (1a).
9. Zapněte uzávěr se suchým zipem (1e).
10. Zasuňte ozubený pásek (1g) do určeného otvoru pod sklápěcím uzávěrem (1f) a nastavte správné upnutí pro Vás (obr. N).

Upozornění! Ke stanovení správného upnutí pro Vaši nohu držte sklápěcí uzávěr stlačený a pohybujte ozubeným páskem do polohy, která je pro Vás správná.

11. Zavřete rychlouzávěr (1c) („kliknutí“).

Vyzouvání

1. Zatlačte tlačítko (1b) rychlouzávěru (1c) ve směru šipky a rychlouzávěr (1c) otevřete (obr. G).
2. Stiskněte sklápěcí uzávěr (1f) a vytáhněte ozubený pásek (1g) z otvoru sklápěcího uzávěru (obr. H).
3. Otevřete uzávěr na suchý zip (1e) (obr. I).
4. Nastavte šoupátko uzávěru rychlošněrování (1h) do polohy OPEN a povolte rychlošněrování (obr. J).

Údržba

Výměna brzdy (obr. O)

Upozornění: Opořebené brzdy jsou nebezpečné! Brzdný účinek může být snížen. Před každou jízdou zkontrolujte opotřebení brzd. Pokud se ovládání brzd zhoršuje, resp. brzdný účinek před dosažením značky opotřebení se snižuje, je třeba brzdu vyměnit. Nejpozději při dosažení značky opotřebení (1t) brzdu vyměňte.

- Odšroubujte šroub brzdového špalku (1n) inline brusle (1) přiloženými imbusovými klíči (3).
- Šrouby brzdového špalku (1n) vytáhněte a odstraňte brzdový špalek (1l) z držáku (1m).
- Šrouby brzdového špalku (1n) opět upevněte nový brzdový špalek (1l) na držáku (1m).

Výměna koleček (obr. P)

Důležité!

- **Dodržujte pokyny v kapitole „Technické údaje“: Kolečka, která mají jiný průměr, mohou změnit jízdní vlastnosti a za určitých okolností vést k ohrožení uživatele. Proto prosím nepoužívejte kolečka, která se nedají dokonale namontovat. Nikdy nemon-tujte větší kolečka, než byla původní kolečka inline brusle.**
- **Pro osově šrouby prosím dodržujte tyto pokyny: Po uvolnění šroubového spojení musíte na závit šroubů znovu nanést lak na zajištění šroubů! Doporučujeme vždy dodržovat tento postup jako preventivní opatření. Lak na zajištění šroubů lze zakoupit v hobby marketech nebo specializovaných prodejnách.**

Kolečka se opotřebovávají. Toto opotřebení je závislé na mnoha faktorech, jako je styl bruslení, povrch, výška a hmotnost uživatele, povětrnostní podmínky, materiál koleček a jejich tvrdost. Proto je nutné je občas vyměnit.

- Vyšroubujte osově šrouby (1q) inline brusle z rámu (1p) pomocí dvou přiložených imbusových klíčů.
- Vytáhněte šrouby (1q) osy a vyjměte kolečko (1o).
- Znovu do rámu (1p) namontujte nové kolečko (1o) a upevněte ho pomocí osových šroubů (1q).

Po výměně:

Jestliže kolečko po výměně na straně prokluzuje nebo se na obvodu dotýká rámu, nepoužívejte ho! Ujistěte se, že jsou všechny šrouby po prvních minutách jízdy ještě utažené a že se neuvolnily nebo nepovolily.

Kolečka jednotlivě ještě jednou utáhněte, abyste zajistili, že poběží klidně a že ložiska nebudou vydávat zvuky.

Důležité!

Nová kolečka inline brusle celkově zvýší. Tím se změní vzdálenost od země a tím i brzdné vlastnosti. Z tohoto důvodu upravte brzdový špalík nebo ho vyměňte.

Výměna kuličkových ložisek (obr. Q/R)

Upozornění:

Kvalita kuličkových ložisek a jejich údržba je rozhodující pro klidný chod vašich inline bruslí.

- Kolečko (1 o) demontujte, jak je popsáno v kapitole „Výměna koleček“.
- Umístěte šestihranný klíč (držákem) (3) s extra přípravkem nad rozpěrku (1r) a rozpěrku (1r) vytlačte ven. Vyměňte ložisko (1s).
- Pomocí imbusového klíče (3) vytlačte druhé ložisko (1s).
- Vtlačte nové ložisko (1s). Kolečko (1 o) otočte, vložte rozpěrku (1r) a poté vtlačte druhé nové ložisko (1s).
- Kolečko (1 o) opět upevněte na rámu (1p), jak je popsáno v kapitole „Výměna koleček“.

Uskladnění, čištění

Inline brusle jsou technické zařízení pro sport a volný čas, a proto se v závislosti na dovednosti a stylu bruslení opotřebovávají. Po použití doporučujeme inline brusle důkladně vyčistit a vysušit. Odstraňte malé kamínky nebo jiné předměty, které eventuálně uvízly na kolečkách. Odstraňte ostré hrany, které se případně vytvořily při bruslení. Inline brusle vždy uchovávejte na suchém místě.

- **Po ukončení bruslení byste měli vyčistit kuličková ložiska suchým hadříkem. Mokrý nebo vlhký kuličková ložiska je nutné vysušit čistým hadříkem. Z vnější strany namažte ložiska vhodným ložiskovým tukem, aby se zabránilo vnější korozi.**

- **Ložiska jsou zpravidla uzavřená a zevnitř je nelze mazat. Opotřebovaná kuličková ložiska je nutné vyměnit.**

Odstraňování závad

- **Chod koleček nebo kuličkových ložisek je hlučný**

Vymontujte kolečko z rámu, vyměňte ho a vyčistěte kuličková ložiska suchým hadříkem.

- **Kolečka se rychle opotřebovávají**
Hladké povrchy prodlužují životnost koleček. Vyzkoušejte tvrdší kolečka pro tvrdší povrchy a použití za ztížených podmínek.
- **Kolečka se blokuji**
Nedotahujte osově šrouby příliš pevně.
- **Brusle táhne doleva nebo doprava**
Toto může záviset na samotném uživateli. Kolečka, která se jednostranně opotřebovují, vyměňte.
- **Brzda nefunguje správně**
Opoťebené brzdy jsou nebezpečné! Brzdový účinek může být snížený. Před každou jízdou zkontrolujte opotřebení brzdy. Pokud se ovládání brzd zhoršuje, resp. brzdový účinek před dosažením značky opotřebení se snižuje, je třeba brzdu vyměnit. Nejspíše při dosažení značky opotřebení brzdu vyměňte.

- **Problémy s brzděním**

Vždy udržujte dostatečný odstup. Čím rychleji jedete, tím delší bude Vaše brzdná dráha. Ujistěte se, že jste porozuměli technikám brzdění a procvičujte je na rovném terénu.

- **Dochází k častému vykrucování kotníků**
Dotáhněte dostatečně pevně šňěrovadla.
- **Problémy s vložkou bot**
Možná nejste na tento druh pohybu zvyklí. Zkontrolujte oblasti, které způsobují potíže a inline brusle znovu upravte. Zkuste si vzít ponožky.

Pokyny k likvidaci

Výrobek a obalový materiál likvidujte do odpadu podle aktuálních místních předpisů. Obalový materiál, jako např. fóliové sáčky, nepatří do dětských rukou. Obalový materiál uchovávejte z dosahu dětí.



Výrobky a obaly likvidujte tak, abyste chránili životní prostředí.



Recyklační kód slouží pro označování různých materiálů za účelem jejich přivedení do cyklu opětovného zhodnocení (recyklace).

Kód je složen z recyklačního symbolu – který má vyjadřovat cyklus opětovného zhodnocování – a čísla, které označuje materiál.

Pokyny k záruce a průběhu služby

Produkt byl vyrobený s velkou pečlivostí a byl průběžně kontrolovaný ve výrobní procesu. Na tento produkt obdržíte tříroční záruku ode dne zakoupení. Ušchovejte si pokladní stvrženku.

Záruka se vztahuje jen na vady materiálu a chyby z výroby, nevztahuje se na závady způsobené neodborným zacházením nebo použitím k jinému účelu. Tato záruka neomezuje Vaše zákonná ani záruční práva.

Při případných reklamacích se obraťte na dole uvedenou servisní horkou linku nebo nám zašlete email. Náš servisní pracovník s Vámi co nejrychleji upřesní další postup. V každém případě Vám osobně poradíme.

Záruční doba se neprodlužuje po případných opravách v době záruky ani v případě zákonného ručení nebo kulance. Toto platí také pro náhradní a opravené díly. Opravy prováděné po vypršení záruční lhůty se platí.

IAN: 327349_1907



Servis Česko

Tel.: 800143873

E-Mail: deltasport@lidl.cz

Blahoželáme! Svojím nákupom ste sa rozhodli pre kvalitný výrobok. Pred prvým použitím sa s výrobkom dôkladne oboznámte.

 **Pozorne si prečítajte tento návod na používanie.**

Výrobok používajte len uvedeným spôsobom a na uvedený účel. Tento návod na používanie si dobre uschovajte. Pri odovzdávaní výrobku tretej osobe odovzdajte s výrobkom aj všetky podklady.

Rozsah dodávky/ popis dielov (obr. A)

1 x detské kolieskové korčule (1)

- (1a) jazyk
- (1b) prítlačný posuvný uzáver
- (1c) rýchlozáver
- (1d) šnúrka do korčúľ
- (1e) suchý zips jazyka
- (1f) sklopný zámok
- (1g) západkový popruh
- (1h) posúvač uzáveru systému rýchleho šnurovania
- (1i) pomôcka na obutie
- (1j) nastavovací gombík
- (1k) symboly veľkostí

1 x náhradná brzda (2)

2 x imbusový kľúč (3)

1 x návod na používanie


Technické údaje

Veľkosti: 33 - 37

Trieda B, 20 - 60 kg

Kolieska: 72 x 24 mm

Gul'kové ložiská: Chrómové ložiská ABEC 7

 Dátum výroby (mesiac/rok):
02/2020

Určené použitie

Tieto inline korčule sú vyrobené ako fitness korčule pre súkromné použitie a nie sú vhodné pre pouličný hokej alebo agresívne korčuľovanie.

100 % bez PVC

Aby nedošlo k ohrozovaniu ľudského zdravia a aby sa prispelo k trvalej udržateľnosti, nebude sa pri výrobe tohto výrobku a obalu vôbec používať PVC.

HeiQ® Fresh Tech

**HEIQ®
FRESH TECH**

Textilná sviežosť

Zažite pocit trvalej sviežosti vďaka sile striebra, ktorá vás po celý deň udržuje bez zápachu.

Vnútna podšívka výrobku obsahuje biocidovú účinnú látku (HeiQ® Fresh Tech) pre antibakteriálnu úpravu vnútornej podšívky. Aktívna účinná látka: Striebro adsorbované na oxide kremičitom (nano).

Bezpečnostné pokyny Nebezpečenstvo poranenia!

- Vždy dávajte pozor na ostatných účastníkov cestnej premávky a dodržiavajte dopravné predpisy.
 - Vyberte si pre inline korčuľovanie správny povrch. Povrchy by mali byť hladké, čisté a suché.
 - Pred korčuľovaním skontrolujte všetky skrutky a matice na bezpečné uchytenie.
 - Uistite sa, že skrutky a matice nestratili svoju samozvernú schopnosť.
 - Nerobte také úpravy inline korčúľ, ktoré by mohli za určitých okolností ohroziť vašu bezpečnosť.
 - Odstráňte ostré hrany, ktoré sa môžu vzniknúť počas korčuľovania.
 - Vždy používajte vhodné ochranné pomôcky (prilba, ochranu na ruky, zápästia, lakta a kolena).
 - Vyhnite sa oblastiam s vysokou hustotou premávky.
 - Zostaňte vždy pozorný a buďte opatrný.
 - Vyhnite sa príliš vysokej rýchlosti. Základné pravidlá: Nikdy nekorčuľujte rýchlejšie, ako viete bežať.
 - Pravidelne vymieňajte brzdy, kolieska a gul'čkové ložiská, keď sa tieto opotrebojú.
 - Pre lepšiu viditeľnosť vždy noste reflexné oblečenie.
 - Výrobok nepoužívajte naboso.
- ### Zabránenie vecným škodám!
- Udržujte si svoje inline korčule.
 - Vyhýbajte sa vode, oleju, výmoľom a veľmi drsným povrchom.

Tipy na korčuľovanie

Upozornenie:

Odporúčame korčuľovanie v korčuľiar-ských parkoch, ako aj kurz korčuľovania s učiteľom.

Prvé cvičenie

Základný postoj:

Nohy postavte od seba na šírku ramien, ohnite si kolená mierne, aby ste zabránili spadnutiam na chrbát.

Zrýchlenie:

Ako začiatok začnite s malými krokmi so špičkami nôh smerujúcimi von šikmo dopredu.

Jazda:

Ak urobíte niekoľko krokov za sebou, potom máte dostatok hybnosti, aby ste obe korčule postavili vedľa seba a posúvali sa. Chodte pritom mierne do kolien.

Technika pádu

Dôležité! Navčíte si pád na ochranné vybavenie najprv bez inline korčuľ na mäkký podklad. Vždy sa snažte o pády dopredu, nikdy dozadu!

Padajte na chrániče kolien.

Napokon zachyťte pád s chráničmi lakťov a dlani.

Roztiahnite pritom prsty, aby ste sa vyhli zraneniam.

Ovládanie zákrut

Pri malom tempe:

Premiestnenie hmotnosti ako jazda na bicykli. Premiestnite svoju hmotnosť na ľavú nohu pri ľavej zákrute a na pravú nohu pri pravej zákrute.

Pri vysokom tempe:

Prekladanie ako pri korčuľovaní (obr. B).

Techniky brzdenia

Upozornenie:

Cvičte rôzne techniky brzdenia na rovnom povrchu bez premávky a bez chodcov.

Vyhňte sa klesaniam, kým neovládnete techniky brzdenia.

Brzdenie päťou (obr. C):

Ak sú vaše inline korčule vybavené brzdami, myslite na to, tieto treba používať. Ľahko nadvihnite špičku korčule, na ktorej je brzda namontovaná, a pritlačte brzdou na zem. Premiestnite svoju hmotnosť mierne dopredu a ohnite kolená. Účinok brzdenia môže byť silnejší tým, že ohnete kolená viac a zatlačíte svoju hmotnosť presuniete ďalej dopredu a súčasne zvyšujete tlak na svoju brzdiaču korčuľu.

Brzdenie-T (obr. D):

Ak vaše inline korčule nie sú vybavené brzdou alebo ste brzdou odmontovali, odporúčame použiť „Techniku T-stop“ - ale je to avšak vhodné len pre pokročilých korčuľiarov! Pri použití „techniky T-stop“, posuniete celú svoju hmotnosť na jednu nohu. Teraz presuňte druhú nohu za prvú a položte ju v pravom uhle.

Napokon presuňte svoju hmotnosť spredu na vnútornú stranu koliesok vašej zadnej korčule a brzdíte so zvyšujúcim sa tlakom.

Nastavenie veľkosti (obr. E)

Stlačte nadol nastavovací gombík (1j) a posuňte topánku pri stlačení nastavovacom gombíku na požadovanú veľkosť.

Topánka musí zacvaknúť počuteľne „KLIK“. Šípka na topánke pritom ukazuje na príslušnú veľkosť (1k) na ráme.

Nastavenie šírky (obr. F)

Uvoľnite skrutku na spodnej strane výrobku pomocou priloženého dlhého imbusového kľúča (3) otočením v smere šípky.

Prispôbte šírku posunutím topánky podľa vašich individuálnych potrieb.

Skrutku napokon opäť pevne utiahnite.

Obutie

Pripravenie k obutiu zo stavu pri dodaní

Dôležité! Dbajte na správne nasadenie vašich inline korčuľ.

Vonkajšia čižma by sa pri uzavretí rýchlozáveru nemala zdeformovať. Nezatvárajte rýchlozáver silou.

1. Stlačte prítlačný posuvný uzáver (1b) rýchlozáveru (1c) v smere šípky dnu a otvorte rýchlozáver (1c) (obr. G).
2. Stlačte sklopný zámok (1f) a vytiahnite západkový popruh (1g) z otvoru sklopného zámku (1f) (obr. H).
3. Otvorte suchý zips jazyka (1e) (obr. I).
4. Nastavte posúvač uzáveru systému rýchleho šnurovania (1h) do polohy OTVORIŤ a uvoľnite systém rýchleho šnurovania (obr. J).
5. Obujte si inline korčule pomocou pomôcok na obutie (1i) (obr. K).
6. Ťahajte šnúry v korčuliach (1d) po jazyku (1a) a fahajte ich do napnutia nahor (obr. L). Ťahajte pritom striedajúc za šnúry (1d).
7. Zablokujte uzáver systému rýchleho šnurovania, tým že posuniete posúvač uzáveru systému rýchleho šnurovania (1h) do polohy ZATVORIŤ (obr. M).
8. Zviažte oba konce šnúrok korčúľ (1d) do slučky a zastrčte ich späť za jazyk (1a).
9. Suchý zips jazyka opäť zatvorte (1e).
10. Posuňte západkový popruh (1g) do potrebného otvoru pod sklopný zámok (1f) a nastavte si správne upnutie (obr. N).

Upozornenie! Aby ste našli správne upnutie svojej nohy, pridržte sklopný zámok zatlačený a pohybuje západkovým popruhom do správnej polohy.

11. Zatvorte rýchlozáver (1c) („KLIK“).

Vyuzitie

1. Stlačte prítlačný posuvný uzáver (1b) rýchlozáveru (1c) v smere šípky dnu a otvorte rýchlozáver (1c) (obr. G).
2. Stlačte sklopný zámok (1f) a vytiahnite západkový popruh (1g) z otvoru sklopného zámku (obr. H).
3. Otvorte suchý zips jazyka (1e) (obr. I).
4. Nastavte posúvač uzáveru systému rýchleho šnurovania (1h) do polohy OTVORIŤ a uvoľnite systém rýchleho šnurovania (obr. J).

Údržba

Výmena brzd (obr. O)

Upozornenie: Opotrebované brzdy sú nebezpečné! Brzdíaci účinok môže byť nedostatočný. Pred každou jazdou skontrolujte opotrebovanie brzd. Keď sa zhorší kontrola brzd, resp. brzdíaci účinok pred dosiahnutím značky opotrebovania, treba brzdy vymeniť. Vymeňte brzdy najneskôr pri dosiahnutí značky opotrebovania (1t).

- Odskrutkujte skrutky brzdového segmentu (1n) inline korčuli (1) s priloženými imbusovými kľúčmi (3).
- Vytiahnite skrutky brzdového segmentu (1n) a odstráňte brzdový segment (1l) z držiaka brzdového segmentu (1m).
- Upevnite nový brzdový segment (1l) opäť pevne na držiaku brzdového segmentu (1m) skrutkami brzdového segmentu (1n).

Výmena koliesok (obr. P)

Dôležité!

- **Dodržujte kapitolu „Technické údaje“: Kolieska, ktoré majú iný priemer, môžu zmeniť vlastnosti jazdy a za istých okolností môžu viesť k ohrozeniu užívateľa. Nepoužívajte, ak sa kolieska nedajú bezchybne zamontovať. Nikdy nemontujte väčšie kolieska ako sú pôvodné kolieska inline korčuli.**
- **Pri osových skrutkách dbajte na nasledovné: Po uvoľnení skrutkového spoja musíte znova na závit skrutiek naniesť samoistiaci lak! Odporúčame, toto vždy dodržiavať ako preventívne opatrenie. Samoistiaci lak je dostupný v obchodoch so stavebným materiálom alebo v špecializovaných predajniach.**

Kolieska sa opotrebojú. Toto opotrebenie je závislé od mnohých faktorov, ako napríklad od štýlu korčuľovania, od podkladu, veľkosti a hmotnosti používateľa, poveternostných podmienok, materiálu koliesok a ich tvrdosti. Preto je treba ich príležitostne vymeniť.

- Odskrutkujte osovú skrutku (1q) inline korčúľ z rámu (1p) pomocou dvoch priložených imbusových kľúčov.
- Osovú skrutku (1q) vytiahnite a odstráňte koliesko (1o).
- Znovu namontujte nové koliesko (1o) a upevnite ho do rámu (1p) pomocou osových skrutiek (1q).

Po výmene:

Ak sa po výmene sa koliesko bočne odiera alebo sa dotýka rámu na obvode, koliesko nepoužite! Ubezpečte sa, aby všetky skrutky boli po prvých minútach jazdy stále pevne upevnené a aby sa nič neuvoľnilo alebo povolilo. Uťahnite jednotlivé kolieska ešte raz, aby ste sa ubezpečili, že sa točia hladko a z ložísk nepočujú žiadne zvuky.

Dôležité!

Nové kolieska celkovo zvýšia inline korčule. Tým sa mení vzdialenosť od zeme a tým i brzdné vlastnosti. Z tohto dôvodu nastavte brzdo­vý segment alebo ho vymeňte.

Výmena guľkových ložísk (obr. Q/R)

Upozornenie:

Kvalita guľkových ložísk a ich údržba sú rozhodujúce pre hladký chod vašich inline korčúľ.

- Kolieska (1o) demontujte tak, ako je to popísané v odstavci „Výmena koliesok“.
- Umiestnite imbusový kľúč (s rukoväťou) (3) s extra prípravkom na dištančný držiak (1r) a vytlačte dištančný držiak (1r) von. Stiahnite ložisko (1s).
- Vytlačte druhé ložisko (1s) tlakom pomocou imbusového kľúča (3).
- Vtlačte nové ložisko (1s). Koliesko (1o) otočte, nasadíte dištančný držiak (1r) a napokon vtlačte druhé nové ložisko (1s).
- Opäť upevnite koliesko (1o) do rámu (1p), ako je to popísané v odstavci „Výmena koliesok“.

Skladovanie, čistenie

Inline korčule sú technické športové a rekreačné zariadenia, a preto sa opotrebovávajú od zručnosti a štýlu korčuľovania. Po použití vašich inline korčúľ odporúčame dôkladné čistenie a sušenie inline korčúľ.

Odstráňte malé kamienky alebo iné predmety, ktoré sa za určitých okolnostiach zachytili na kolieskach.

Odstráňte ostré hrany, ktorý sa mohli vytvoriť počas korčuľovania. Vaše inline korčule uschovajte vždy na suchom mieste.

- **Po korčuľovaní by ste mali očistiť vaše guľkové ložiská suchou handričkou. Mokrú alebo vlhkú guľkové ložiská sa musia osušiť suchou handričkou. Ložiská zvonku namažte vhodným ložiskovým tukom, aby sa zabránilo tvorbe vonkajšej hrdze.**
- **Ložiská sú zvyčajne uzavreté a nemôžu byť namazané zvnútra. Opotrebované guľkové ložiská sa musia vymeniť.**

Odstránenie chýb

- **Valce alebo guľkové ložiská sa točia hlučne**

Odmontujte koliesko z rámu, vyberte ho von a vyčistite guľkové ložiská suchou handričkou.

- **Kolieska sa rýchlo opotrebovávajú**

Hladké povrchy predlžujú životnosť koliesok. Vyskúšajte tvrdšie kolieska pre tvrdšie povrchy a použítie za sťažených podmienok.

- **Blokovanie koliesok**

Osovú skrutku pevne neufahujte.

- **Korčule ťahajú dol'ava alebo doprava**

Toto môže závisieť od samotného používateľa. Vymeňte kolieska, ktoré vykazujú jednostranné opotrebovanie.

- **Brzda nefunguje správne**

Opotrebované brzdy sú nebezpečné! Brzdíaci účinok môže byť nedostatočný. Pred každou jazdou skontrolujte opotrebovanie bŕzd.

Keď sa zhorší kontrola brzd, resp. brzdíaci účinok pred dosiahnutím značky opotrebovania, treba brzdy vymeniť. Vymeňte brzdy najneskôr pri dosiahnutí značky opotrebovania.

• **Problémy s brzdou**

Vždy udržiajte dostatočnú vzdialenosť. Čím rýchlejšie korčuľujete, tým dlhšia bude vaša brzdná dráha. Presvedčte sa, že rozumiete brzdíacim technikám a nacvičte si ich na rovnom teréne.

• **Členky sa často vykrúcajú**

Doiahnite si dostatočne pevne šnúry korčúľ.

• **Problémy s vnútornou podošvou**

Za určitých okolností nemusíte byť zvyknutí na tento druh pohybu.

Skontrolujte oblasti, ktoré spôsobujú ťažkosti a prispôbte si inline korčule na novo. Skúste použiť hrubé ponožky.

V prípade reklamácie sa obráťte na nižšie uvedené servisnú linku, alebo nám napíšte e-mail. Naši servisní zamestnanci sa s Vami dohodnú na ďalšom postupe a urýchlene vykonajú všetky potrebné kroky. V každom prípade Vám poradíme osobne. Záručná lehota sa nepredlžuje v dôsledku eventuálnych opráv na základe záruky, zákonného plnenia záruky alebo v dôsledku prejavu ochoty. To platí tiež pre vymenené alebo opravené diely. Opravy vykonané po uplynutí záručnej lehoty sú spoplatnené.

IAN: 327349_1907

 Servis Slovensko

Tel.: 0850 232001

E-Mail: deltasport@lidl.sk

Pokyny k likvidácii

Výrobok a obalový materiál zlikvidujte v súlade s aktuálnymi miestnymi predpismi. Obalový materiál, ako napr. fóliové vrecúško nepatrí do rúk detí. Obalový materiál uschovajte mimo dosahu detí.



Výrobky a obaly zlikvidujte ekologickým spôsobom.



Recyklačný kód slúži na identifikáciu rôznych materiálov určených do recyklačného obehu opätovného použitia.

Kód sa skladá z recyklačného symbolu – ktorý má odzrkadľovať zhodnotenie recyklačného obehu – a číslo označujúce materiál.

Pokyny k záruke a priebehu servisu

Produkt bol vyrobený s maximálnou zodpovednosťou a v priebehu výroby bol neustále kontrolovaný. Na tento produkt máte tri roky záruku od dátumu kúpy produktu. Pokladničný lístok si odložte.

Záruka sa vzťahuje len na chyby materiálu a výrobné chyby a zaniká pri neodbornej manipulácii s produktom. Záruka nemá vplyv na Vaše zákonné práva, predovšetkým na práva vyplývajúce zo záruky.

DELTA-SPORT HANDELSKONTOR GMBH

Wragekamp 6 • DE-22397 Hamburg
GERMANY



Delta-Sport-Nr.: KI-4670

10.28.2019 / PM 1:32

IAN 327349_1907