

GB CY

Before reading, fold out the illustration page and get to know all of the functions of your product.

HU

Elolvasás előtt hajtsa ki az oldalt az ábrákkal és ezt követően ismerkedjen meg a készülék valamennyi funkciójával.

SI

Preden začnete brati, odprite stran s slikami in se seznanite z vsemi funkcijami naprave.

CZ

Před čtením si nejdříve vyklepte stránku s obrázky a seznámte se se všemi funkcemi přístroje.

SK

Skôr než začnete návod čítať, si ho otvorte na strane s obrázkami a oboznámte sa so všetkými funkciami prístroja.

HR

Prije čitanja otvorite stranicu sa slikama i upoznajite se sa svim funkcijama uređaja.

RS

Pre početka čitanja rasklopite stranicu sa slikama a zatim se u nastavku upoznajite sa svim funkcijama uređaja.

MK

Пред да прочитате, одвиткајте ја страницата што ги содржи илустрациите, а потоа запознајте се со сите карактеристики на производот.

AL MK

Para se ta lexoni, hapni faqen që përmban ilustrimet dhe më pas njihuni me të gjitha karakteristikat e produktit.

RO

Înainte să citiți, deschideți pagina cu imagini și după aceea familiarizați-vă cu toate funcțiunile aparatului.

BG

Разгънете страницата със схемите преди да я прочетете и се запознайте с всички функции на уреда.

GR CY

Ξεδιπλώστε πριν την ανάγνωση την πλευρά με τις απεικονίσεις και εξοικειωθείτε κατόπιν με όλες τις λειτουργίες της συσκευής.

PREMIUM MUD KITCHEN

GB CY

PREMIUM MUD KITCHEN

Assembly instructions

SI

PREMIUM BLATNA KUHINJA

Navodilo za sestavljanje

SK

KUCHYŇA PREMIUM

Montážny návod

RS

PREMIUM KUHINJA

Uputstvo za montažu

AL MK

KUZHINË PREMIUM PËR LOJË ME BALTË

Udhëzime montimi

BG

ДЕТСКА КУХНЯ ЗА ИГРА НА ОТКРИТО PREMIUM

Ръководство за сглобяване

HU

PRÉMIUM HOMOKOZÓ KONYHA

Szerelési útmutató

CZ

VENKOVNÍ KUCHYŇKA PREMIUM

Návod k sestavení

HR

PREMIUM KUHINJA ZA VANJSKI PROSTOR

Upute za sastavljanje

MK

ПРЕМИУМ КУЈНА ЗА ИГРАЊЕ СО КАЛ

Прирачник за составување

RO

BUÇĂȚĂRIE PREMIUM PENTRU JOACĂ CU NOROI

Instrucțiuni de asamblare

GR CY

ΚΟΥΖΙΝΑ ΓΙΑ ΠΑΙΧΝΙΔΙ ΜΕ ΛΑΣΠΗ PREMIUM

Οδηγίες συναρμολόγησης



GB/CY	Assembly and safety information	Page	14
HU	Szerelési és biztonsági utasítások	15.	Oldal
SI	Napotki glede montaže in varnosti	Strani	17
CZ	Pokyny k sestavení a bezpečnosti	Stránky	19
SK	Pokyny pre montáž a bezpečnosť	Stranu	20
HR	Napomene o sastavljanju i sigurnosti	Strana	21
RS	Napomene o montaži i bezbednosne napomene	Strana	22
MK	Упатства за инсталација и безбедност	Страна	24
AL/MK	Udhëzime për Montim dhe Siguri	Faqja	25
RO	Instrucțiuni de asamblare și privind siguranța	Pagina	26
BG	Указания за сглобяване и безопасност	Страни	27
GR/CY	Οδηγίες συναρμολόγησης και ασφάλειας	Σελίδα	29



A

1x 1, 1x 2, 1x 3a, 1x 3b, 1x 4, 2x 5, 1x 6, 1x 7, 3x 14, 2x 15, 1x 16, 1x 20, 1x 21, 2x 22, 1x 40, 1x 41, 1x 17, 1x 18, 1x 19, 3x 30, 2x 32, 1x 42, 1x 43, 3x 44, 1x 19a, 1x 45, 1x 46, 2x 47, 2x 48, 1x 38, 1x 39, 1x 37, 2x 49, 1x 50, 1x 52, 1x 53, 1x 54, 2x 51, 4x 55, 3x 56, 1x H

55
50
45
40
35
30
25
20
15
10
5
0

43x A, 60x B, 5x C, 4x D, 8x E, 3x F, 3x G

B

2, 8, 7, 6, 8, 4, A

2, 4, 6, 7, 8, A

1x, 1x, 1x, 2x, 8x

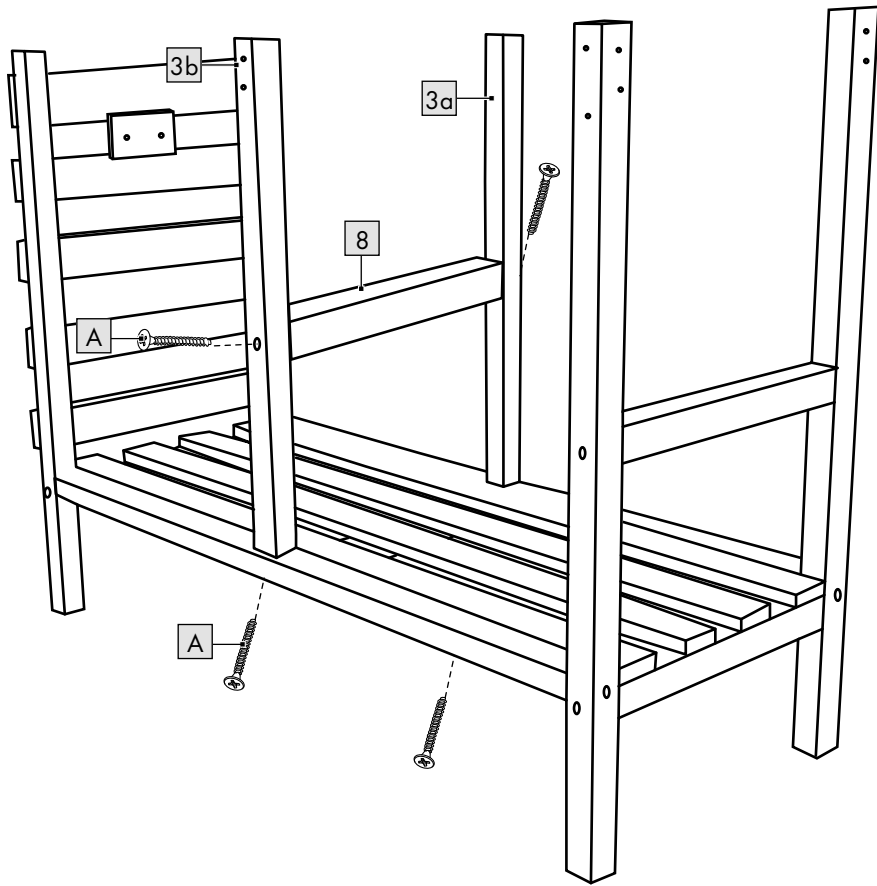
C

9, 9, A

9, A

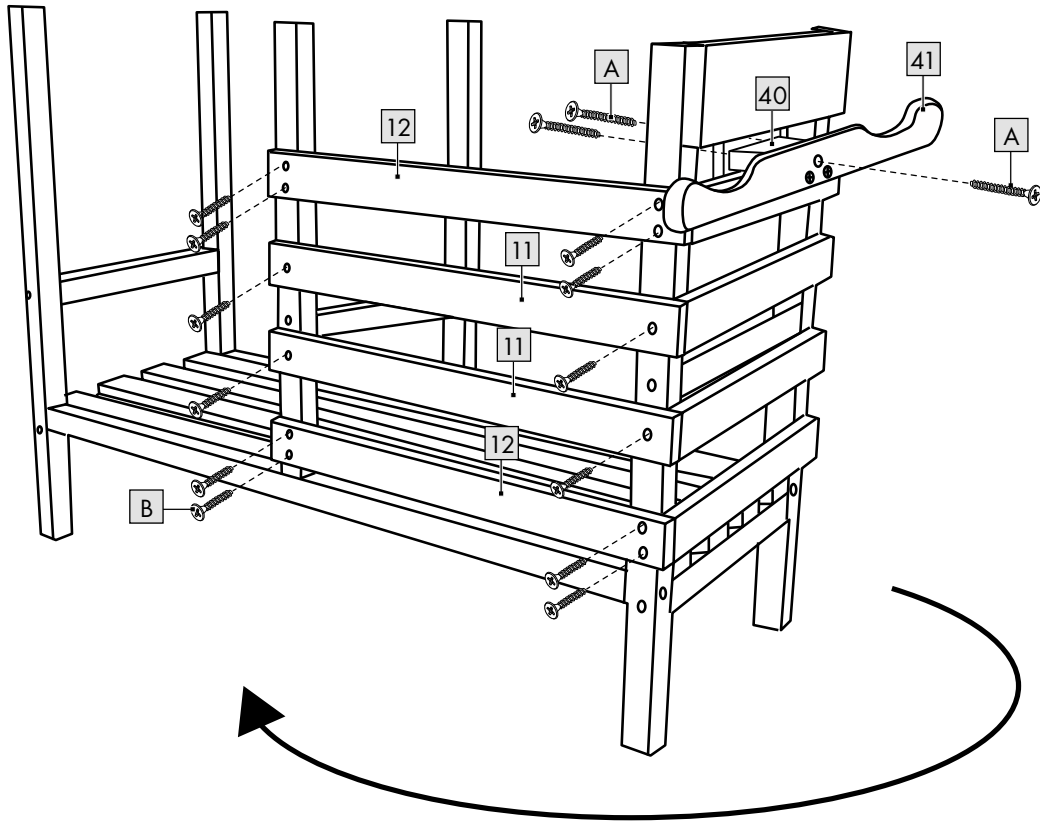
2x, 4x

D

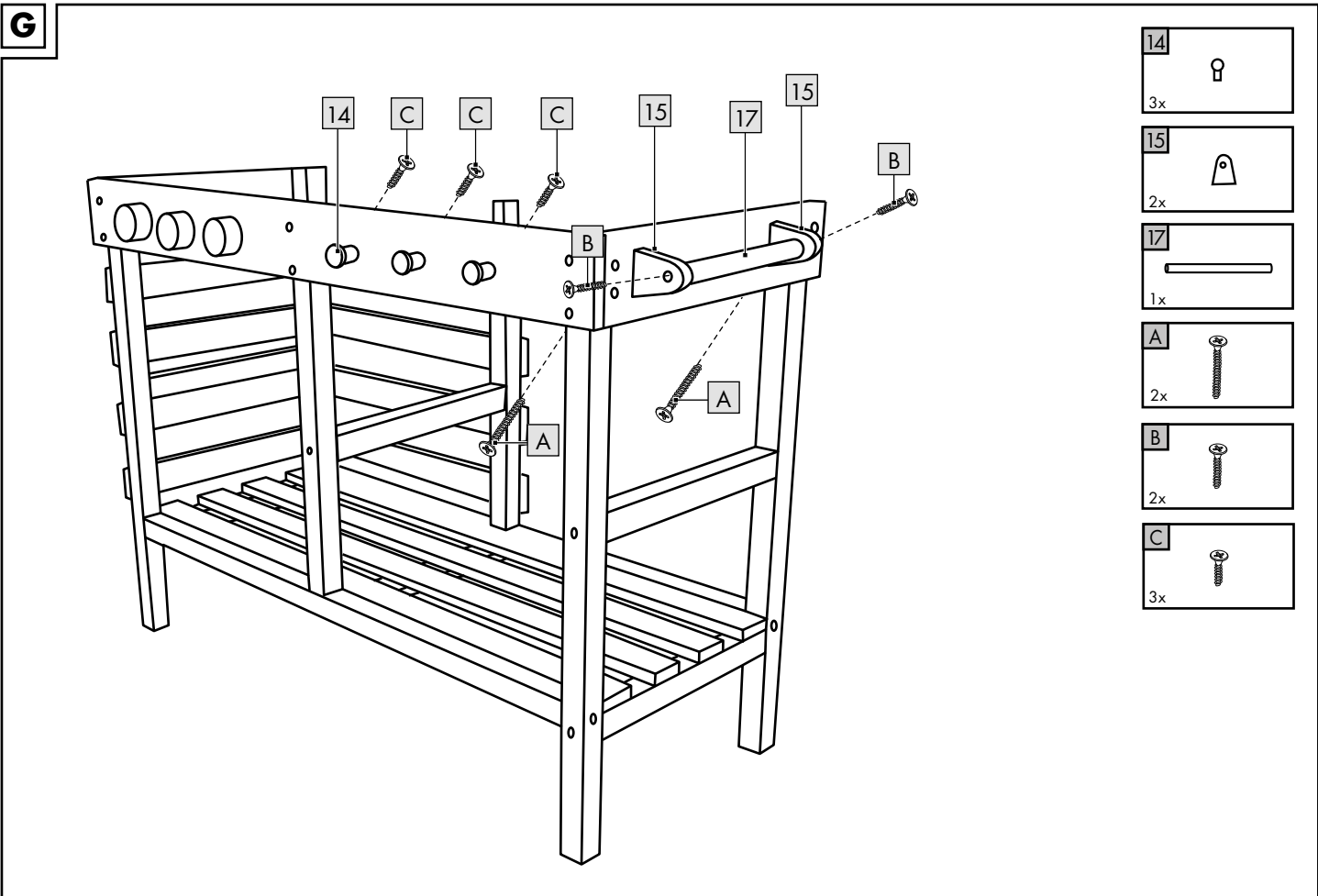
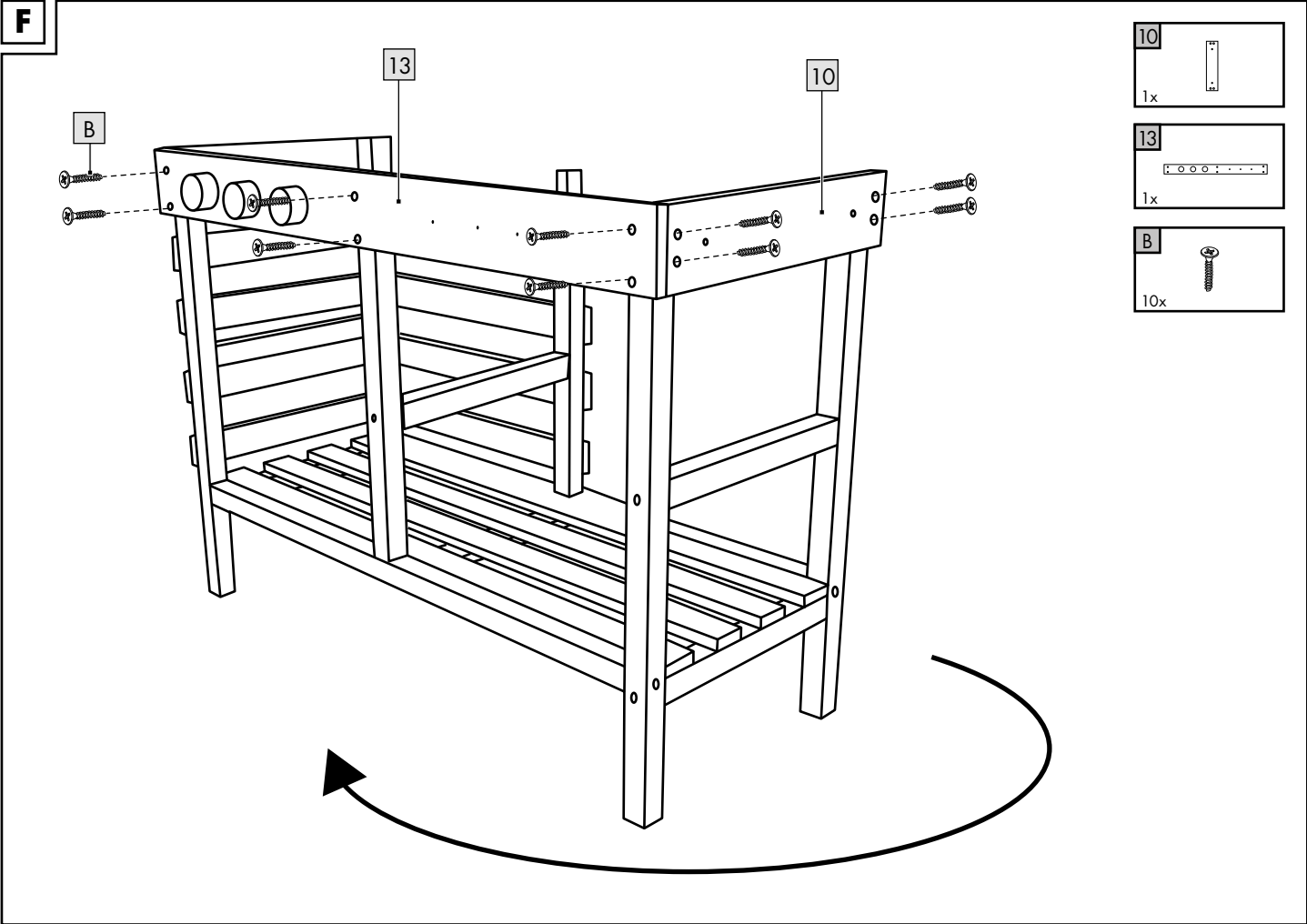


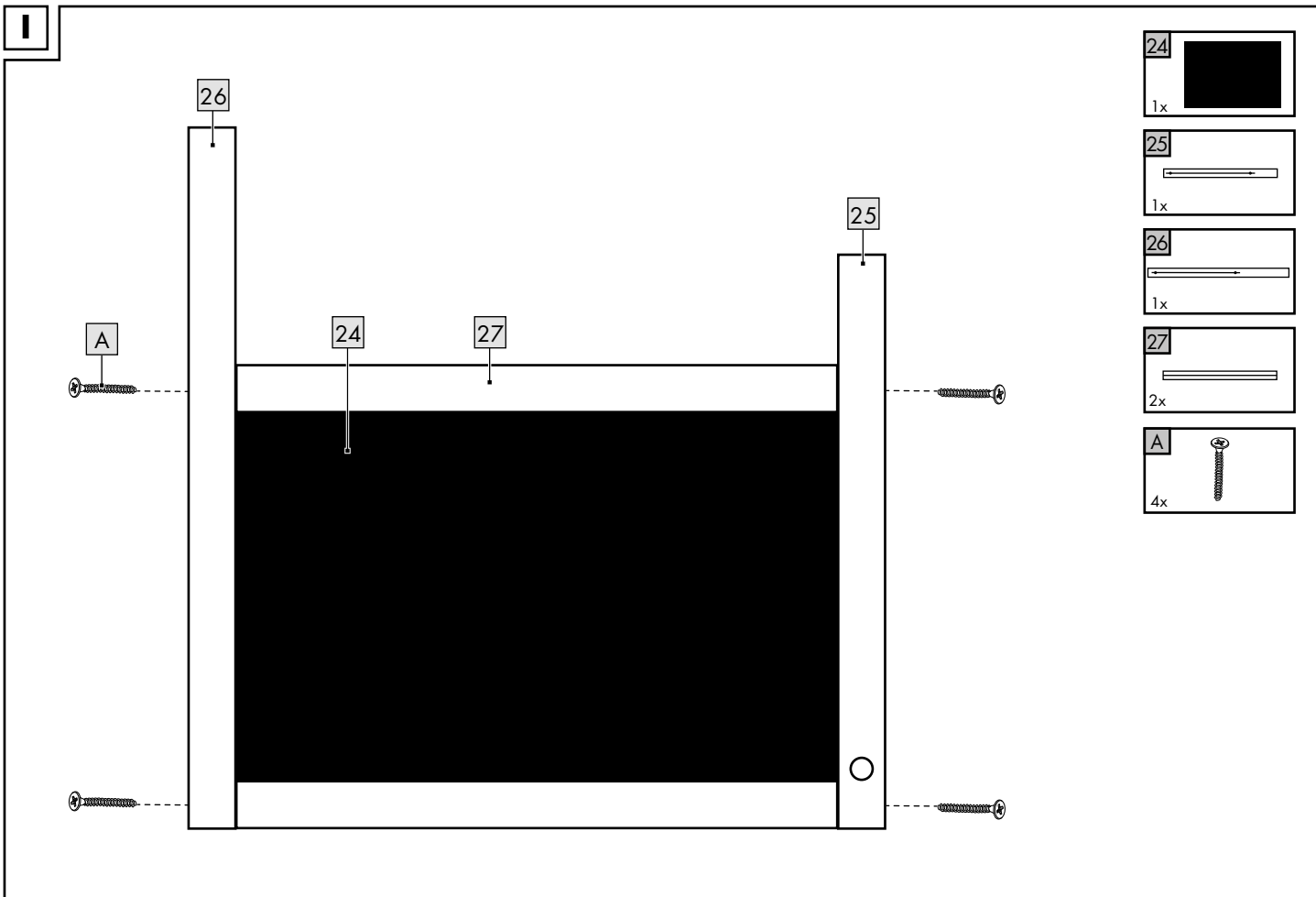
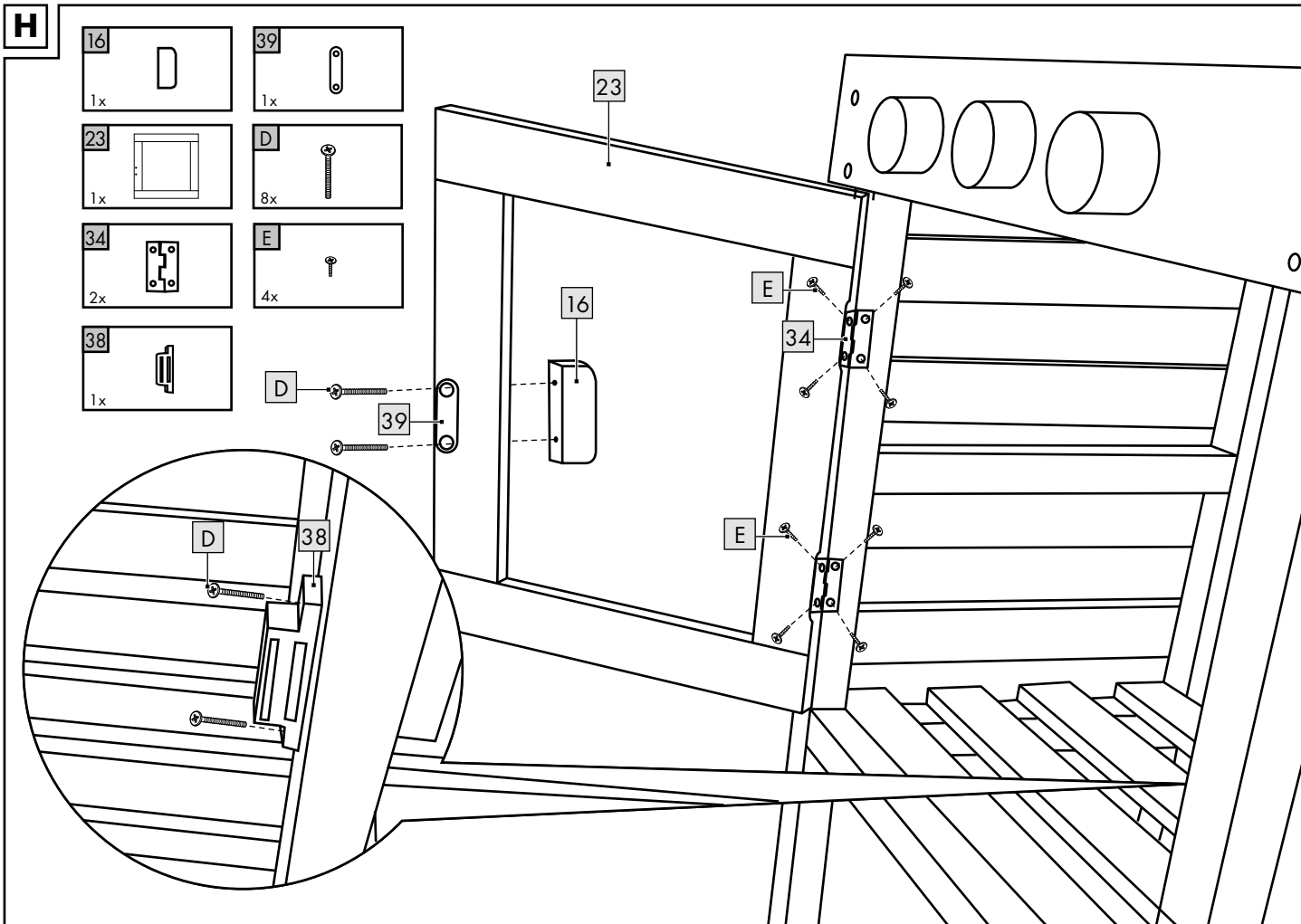
- 3a**
1x
- 3b**
1x
- 8**
1x
- A**
4x

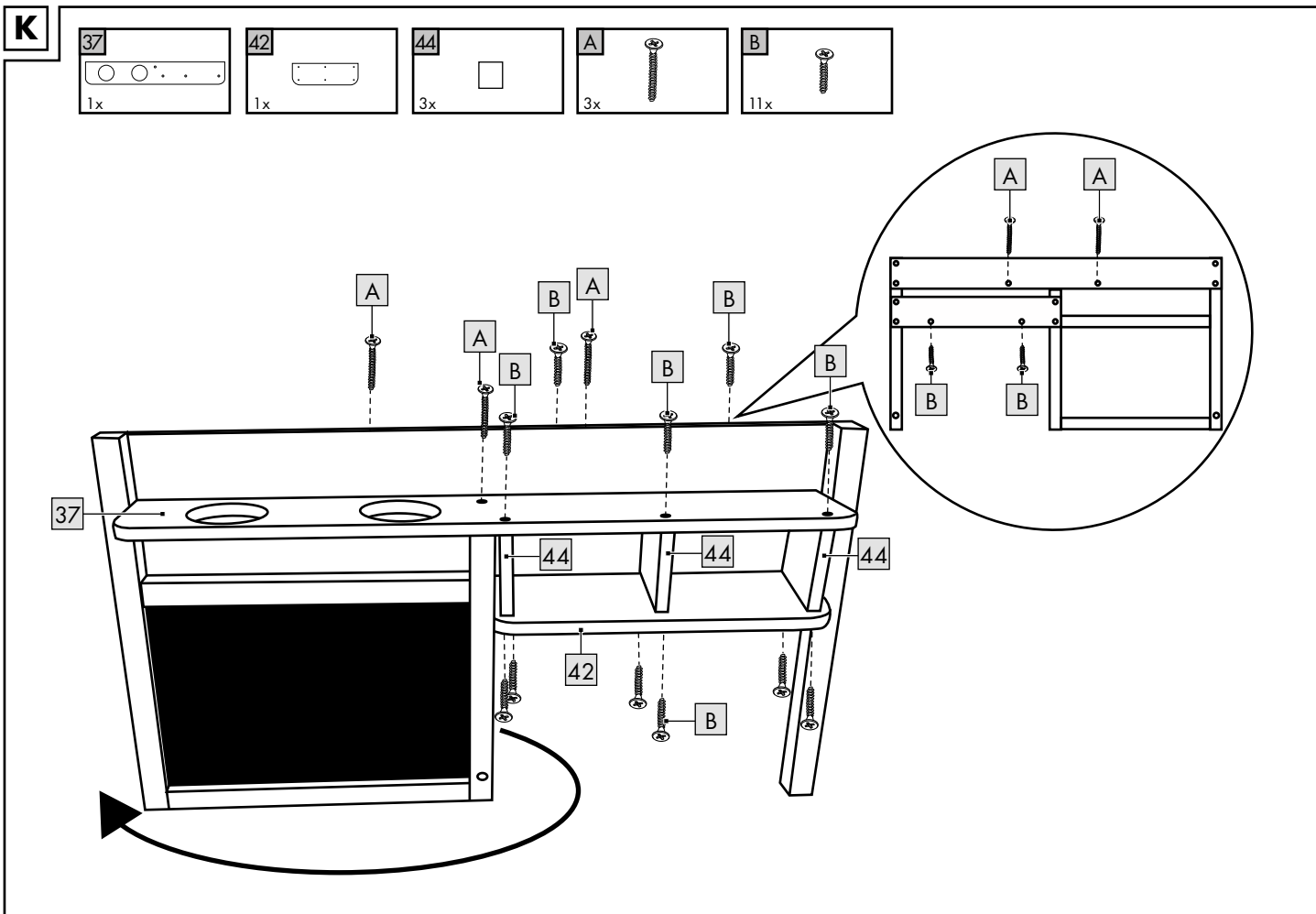
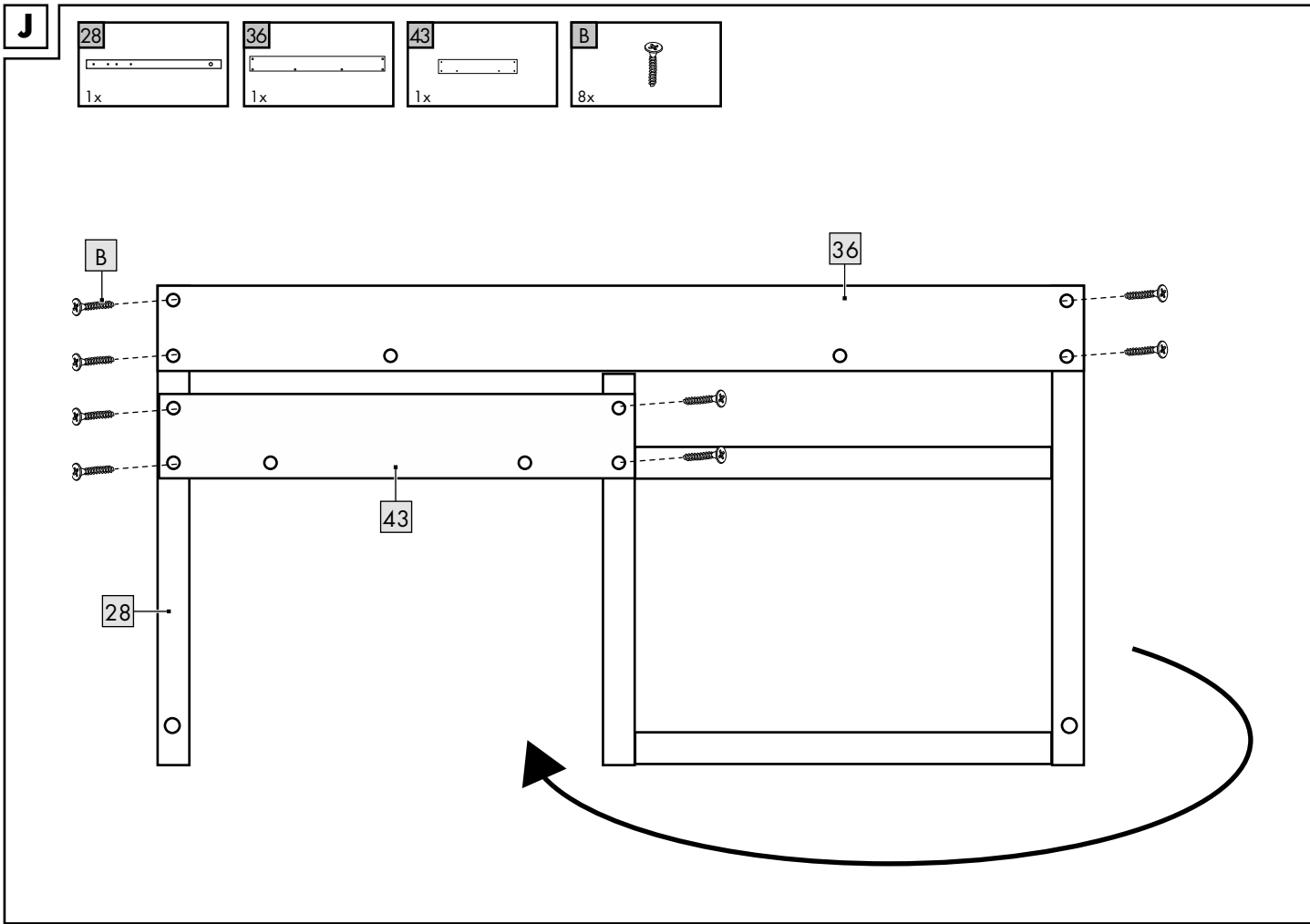
E

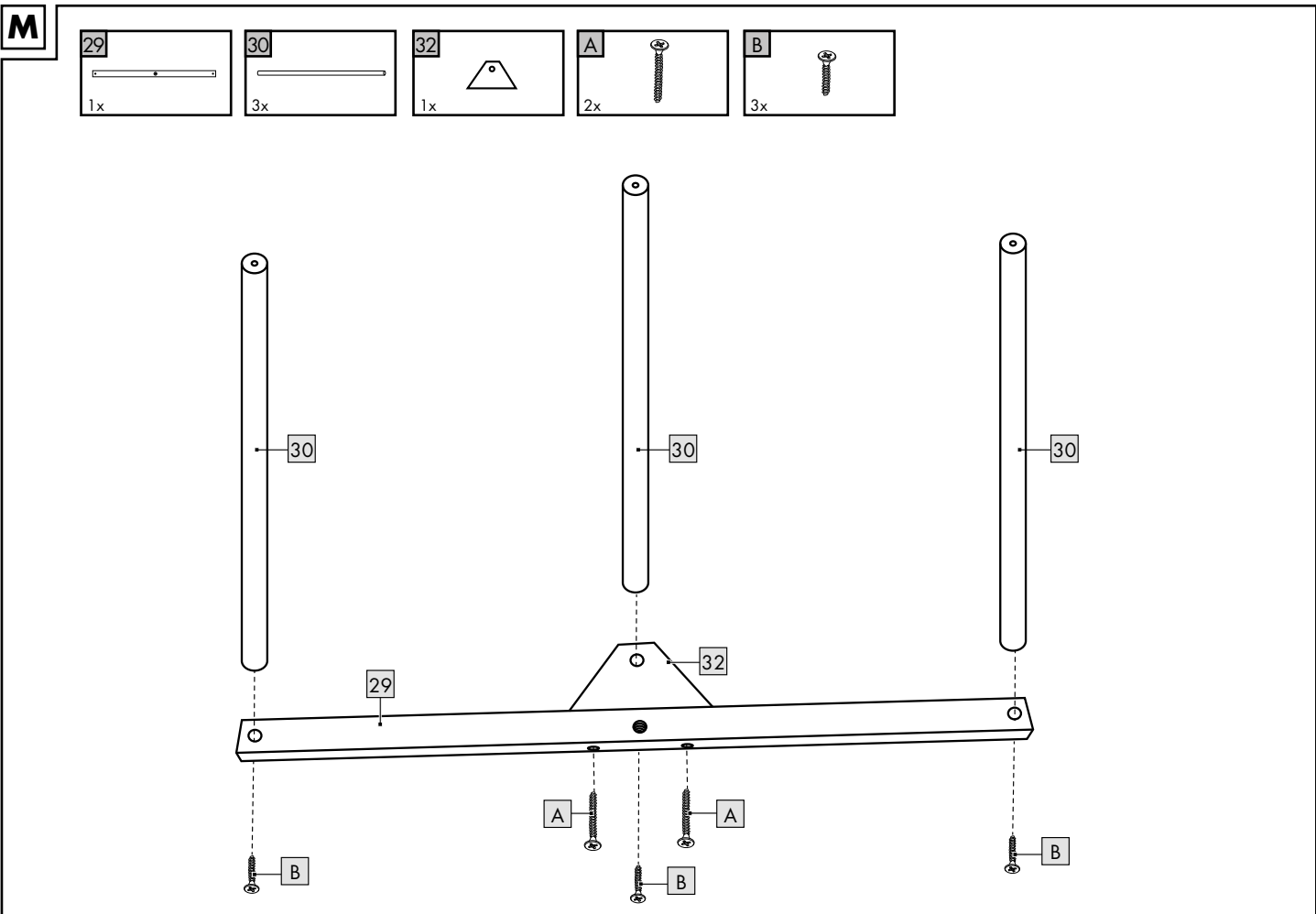
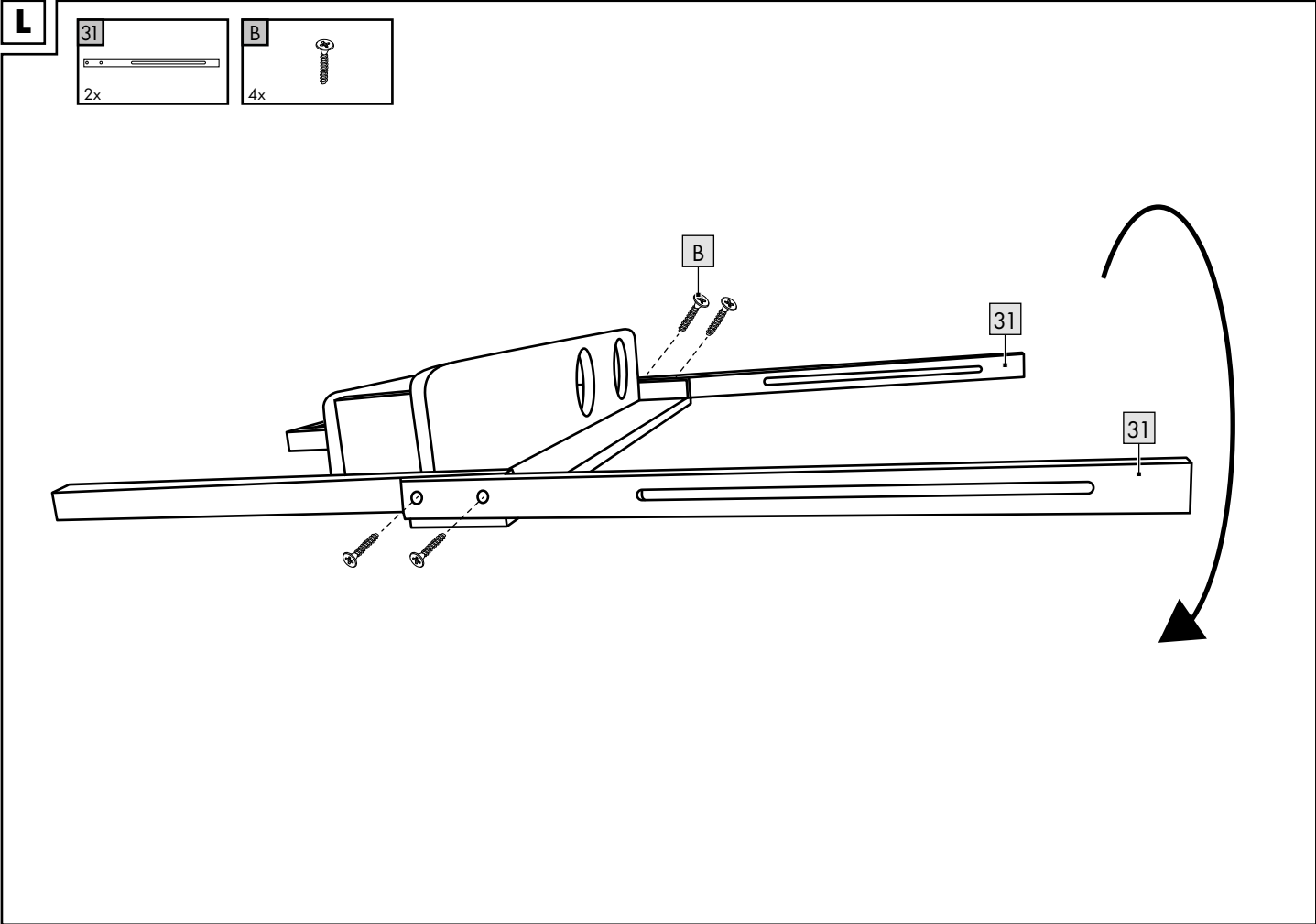


- 11**
2x
- 12**
2x
- 40**
1x
- 41**
1x
- A**
3x
- B**
12x

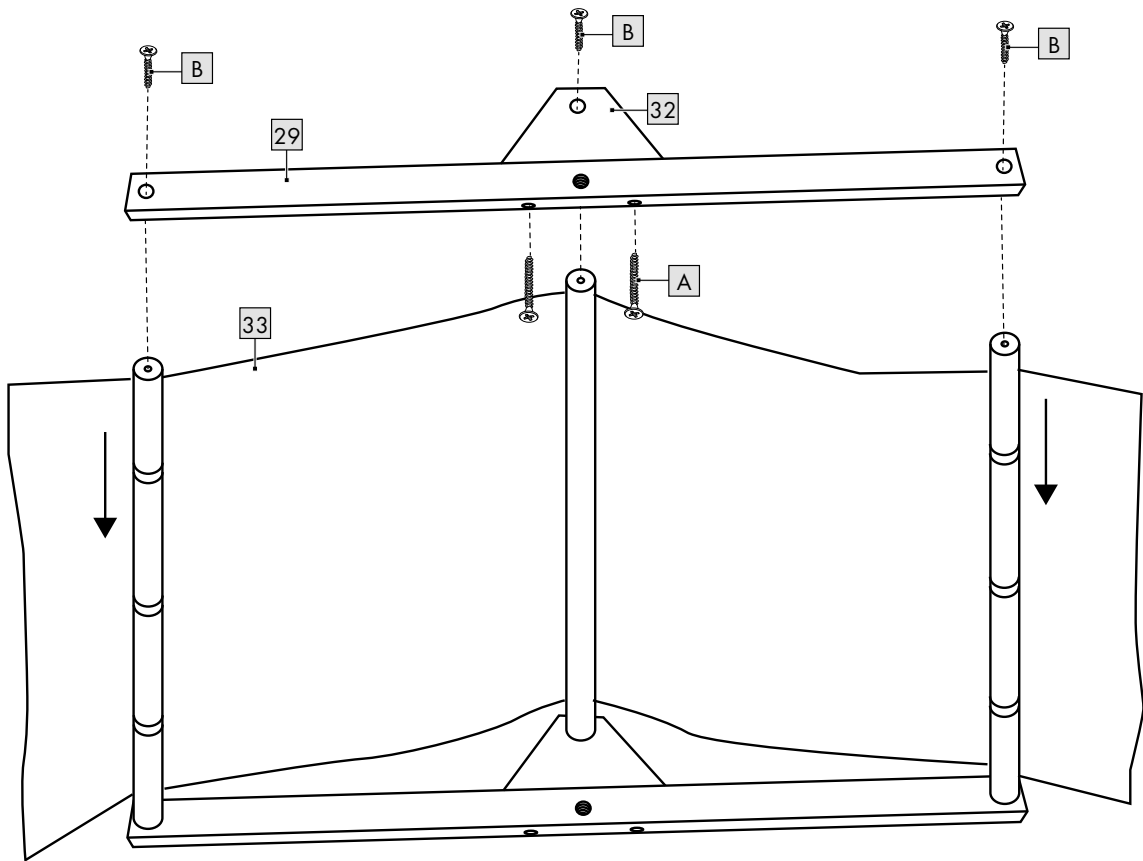
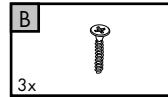
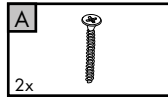
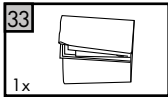
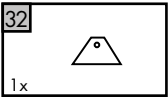
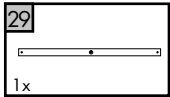




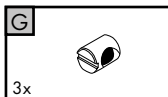
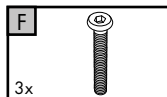
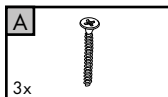
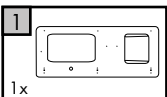
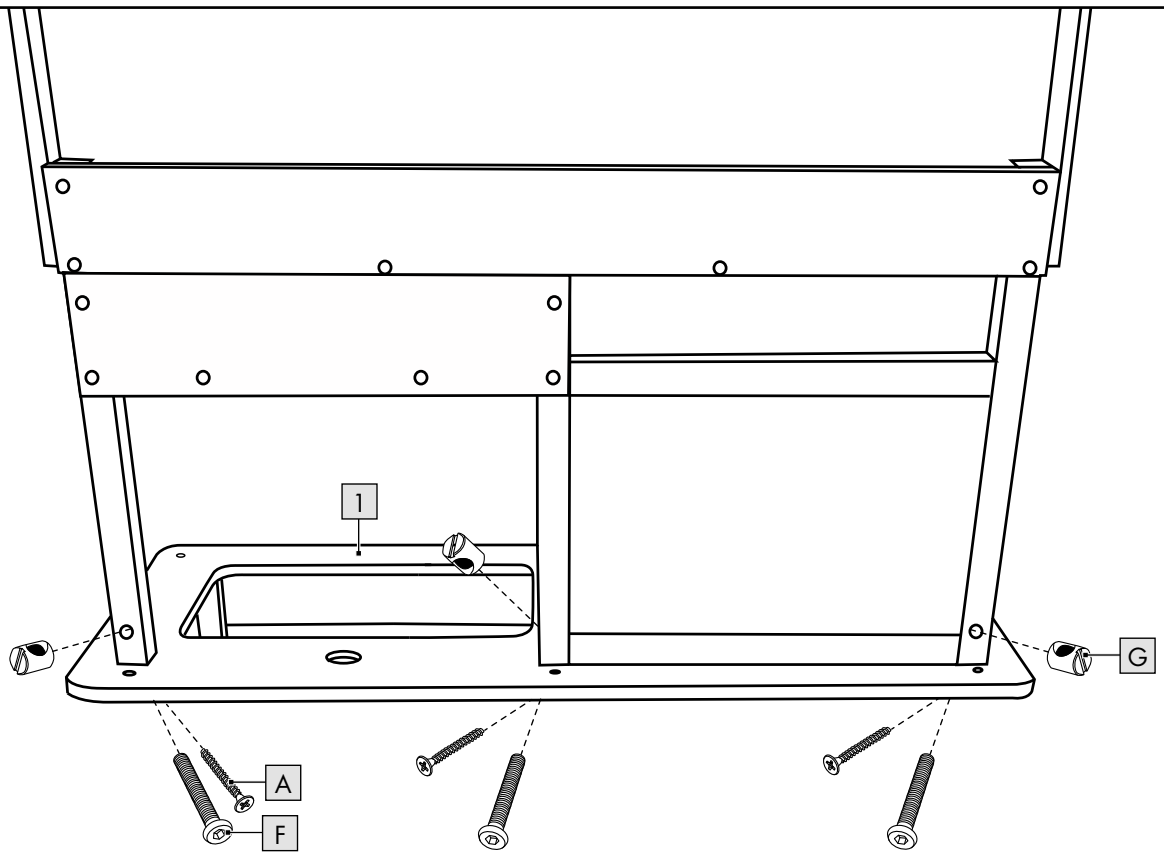


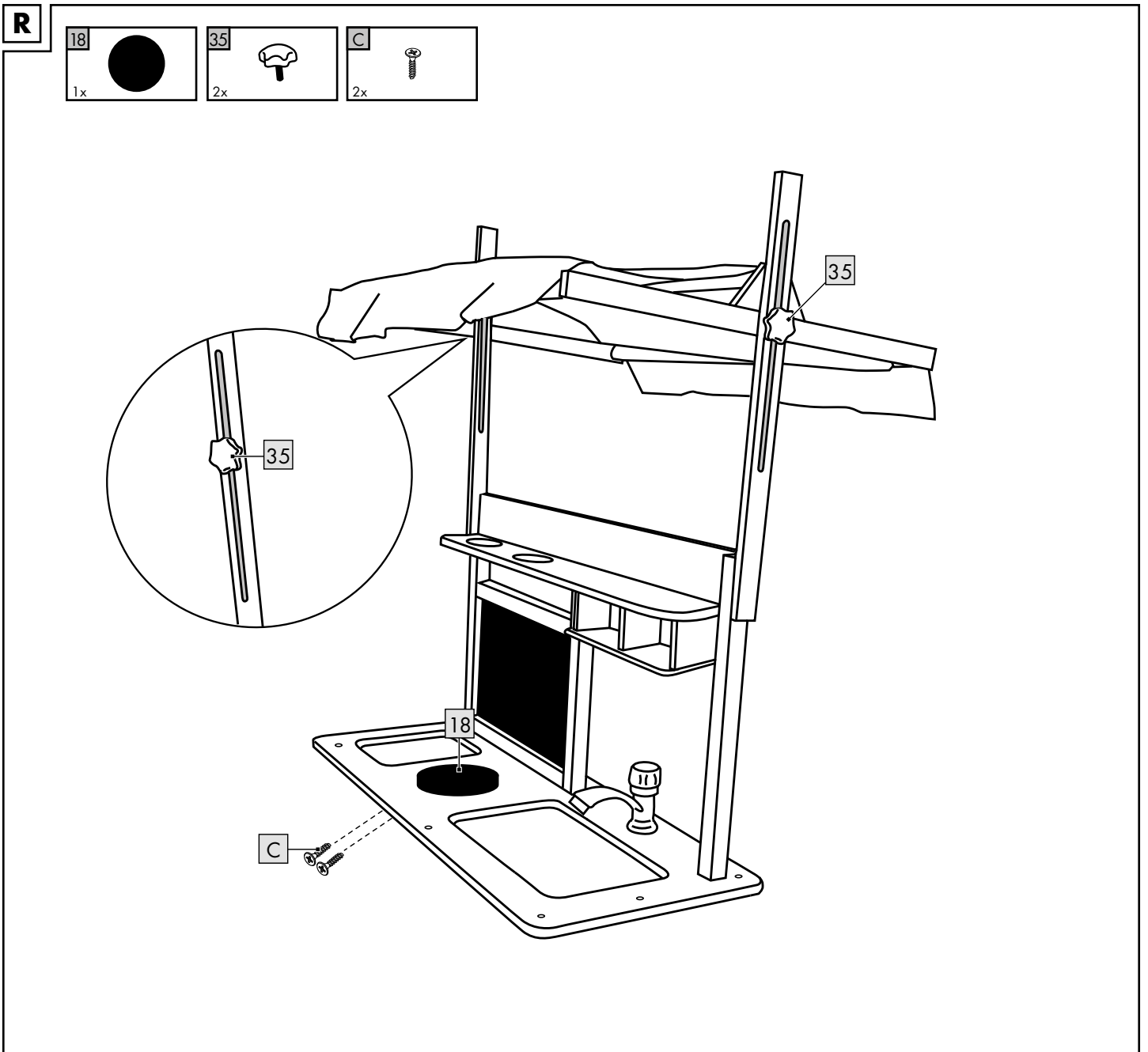
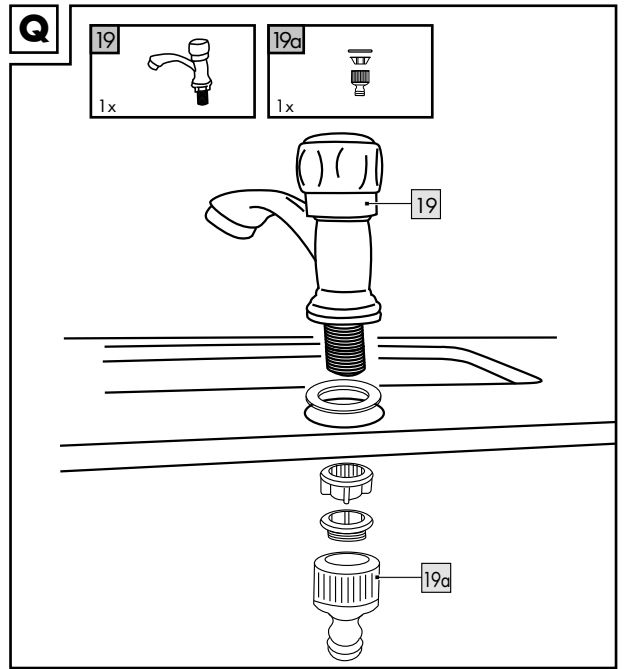
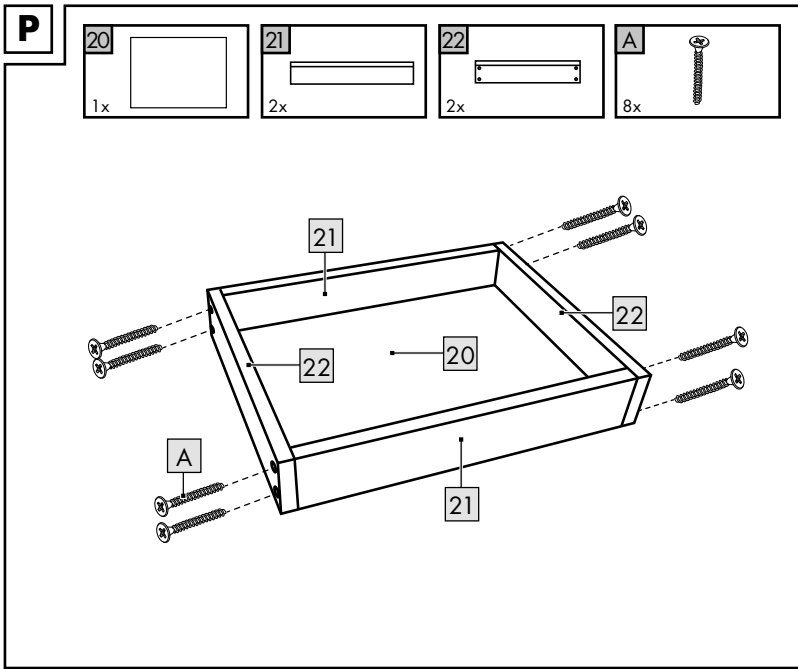


N

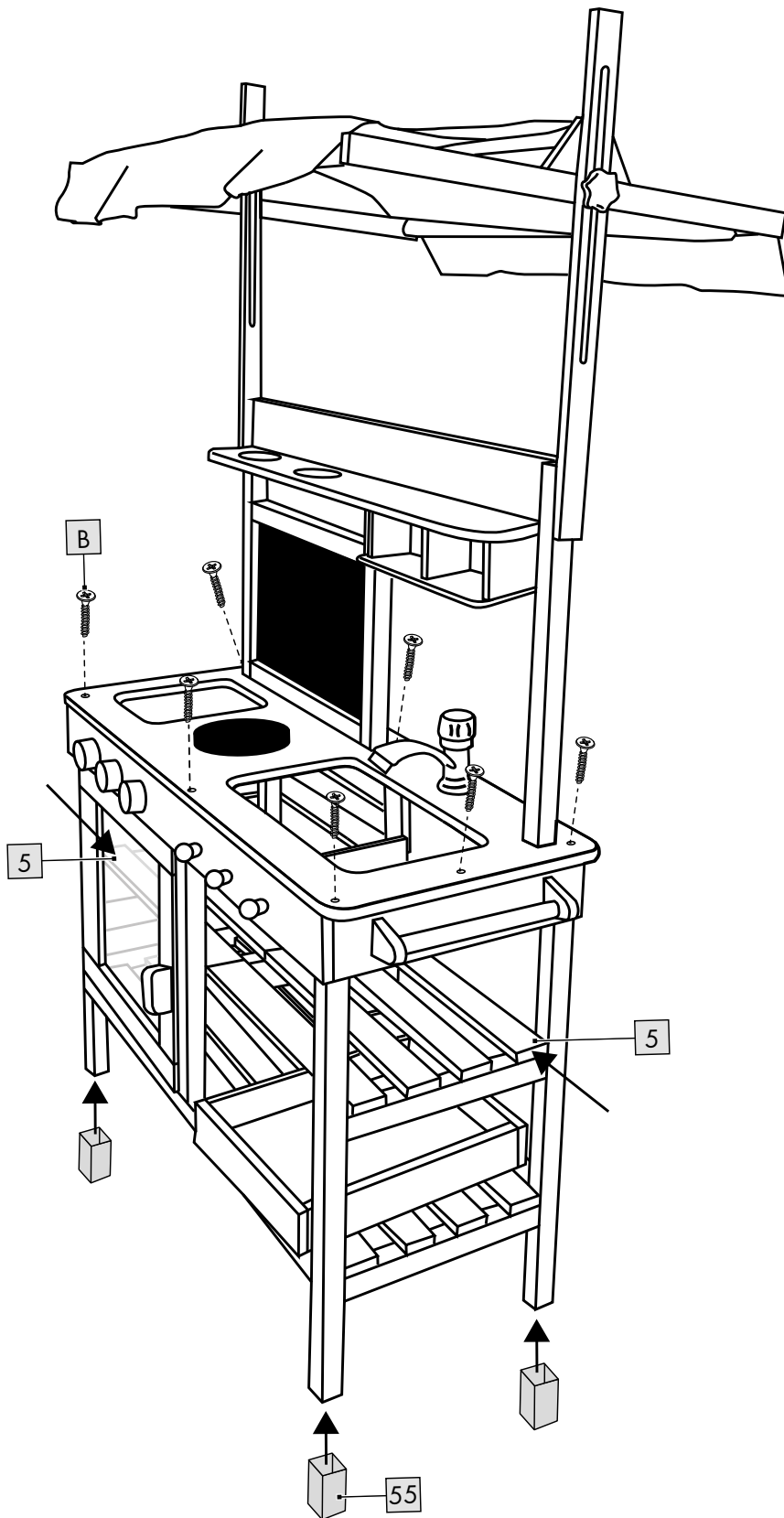
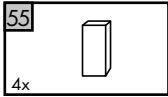
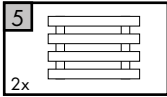


O

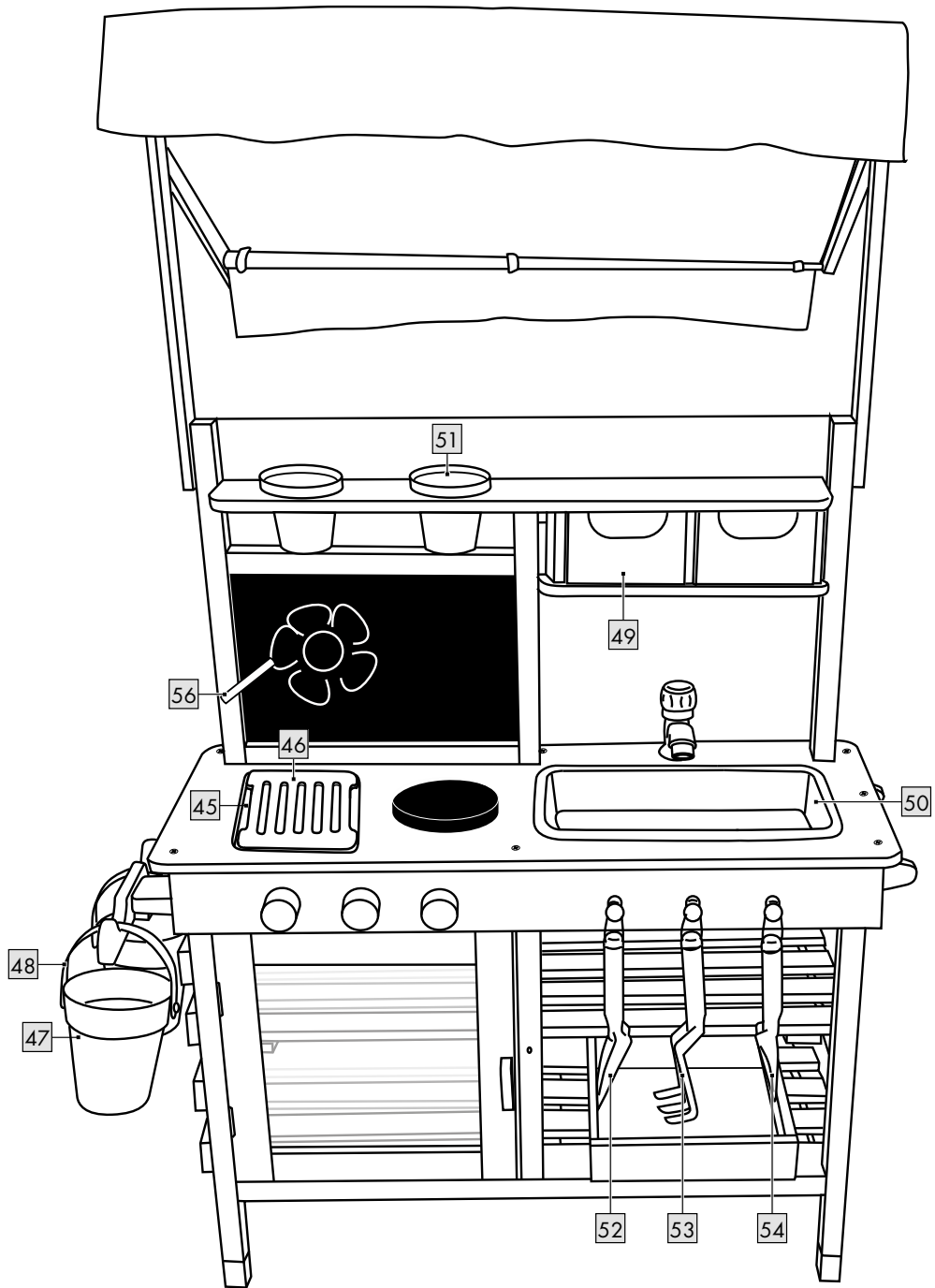
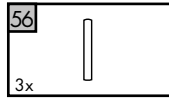
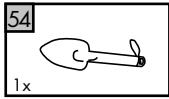
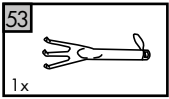
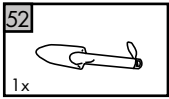
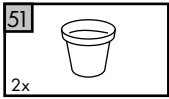
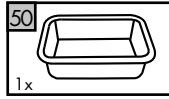
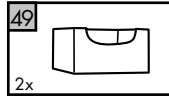
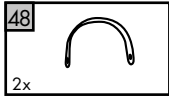
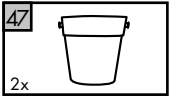
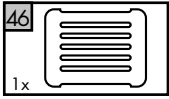
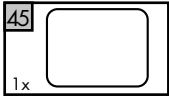




S



T



Congratulations!

You have chosen to purchase a high-quality product. Familiarise yourself with the product before using it for the first time.



Read the following assembly instructions and the safety information carefully.

Use the product only as described and only for the given areas of application. Store these assembly instructions carefully. When passing the product on to third parties, please also hand over all accompanying documents.

Package contents (Fig. A)

1 x mud kitchen, disassembled (1-19), (23-44)

1 x tray (20-22)

1 x accessories (45-56)

1 x set of assembly materials:

43 x screw, 35mm (A)

60 x screw, 25mm (B)

5 x screw, 20mm (C)

4 x screw, 25mm (D)

8 x screw, 12mm (E)

3 x screw, 53mm (F)

3 x barrel nut (G)

1 x hex key (H)

1 x assembly instructions

Technical data

Dimensions: 82 x 135 x 50cm (W x H x D)



Date of manufacture (month/year):
11/2025



Delta-Sport Handelskontor GmbH hereby declares that this product complies with the essential requirements and the other relevant provisions.



UK Conformity Assessed
Delta-Sport Handelskontor GmbH hereby declares that this product complies with the essential requirements and the other relevant provisions.

Intended use

This product is a toy for children 3 years and up, for personal use.



Safety information

- Warning. Not suitable for children under 36 months. Choking hazard. Small parts.
- Adult assembly required due to the presence of small parts. Ensure that the product and all components are not given to children until after assembly.
- Warning. None of the packaging materials and attachments are part of the toy itself, and must always be removed for safety reasons before the product is given to children to play with.
- Never leave children with the packaging materials unsupervised. There is a risk of suffocation.
- Children must only play with the product under adult supervision.
- This product contains small magnets. Magnets can cause serious injuries if swallowed! If a magnet is swallowed, consult a doctor immediately. This product was made with the utmost care. However, if defects are found, take the product away from children immediately and dispose of it.

- Warning. Keep away from fire.
- The cookware must not be used for actual cooking.
- Check the product for damage or wear before each use. Only use the product if it is in perfect condition!

Assembly

Important: because of its size, the product should be assembled by at least two adults.

- You need a screwdriver (not included in the package contents) and a hex key to assemble the product.
- Assemble the product on a flat and level surface as shown in Figures B-T.
- Use the packaging materials as a surface on which to assemble the product.

Use

Connecting a water source to the product (Fig. Q)

- Attach one end of your garden hose to the tap (19a) and the other end to the water source.
- You can regulate the flow of water at the tap (19).

Writing on the blackboard

- Write on the blackboard (24) with the chalk (56) provided.
- You can remove chalk residue with water and let the surface dry before writing on it again.

Storage, cleaning

When not in use, always store the product clean and dry at room temperature.

Only clean the product with a damp cloth and wipe dry afterwards.

IMPORTANT! Never clean the product with harsh cleaning agents.

Disposal



Dispose of the product and packaging materials in accordance with current local regulations. Store the packaging materials (foil bags, for example) out of the reach of children. For further information about disposal of the product no longer needed, contact your local council. Dispose of the product and the packaging in an environmentally friendly manner.



The Recycling Code distinguishes different materials to be returned for recycling. The Code consists of the recycling symbol for the recycling process and a number that identifies the material.

Notes on the guarantee and service handling

The product was produced with great care and under continuous quality control. DELTA-SPORT HANDELSKONTOR GmbH gives private end customers a three-year guarantee on this product from the date of purchase (guarantee period) in accordance with the following provisions. The guarantee is only valid for material and manufacturing defects. The guarantee does not cover parts that are subject to normal wear and tear and that are thus considered wear parts (e.g. batteries) and it does not cover fragile parts such as switches or parts that are made of glass. Claims under this guarantee are excluded if the product has been used incorrectly, improperly, or contrary to the intended purpose, or if the provisions in the instructions for use were not observed, unless the end customer proves that a material or manufacturing defect exists that was not caused by one of the aforementioned circumstances.

Claims under the guarantee can only be made within the guarantee period by presenting the original sales receipt. Please therefore keep the original sales receipt. The guarantee period is not extended by any repairs carried out under the guarantee, under statutory guarantees, or as a gesture of goodwill. This also applies to replaced and repaired parts.

If you wish to make a claim please first contact the service hotline mentioned below or contact us by e-mail. If there is a guarantee case, then the product will be repaired or replaced free of charge to you or the purchase price will be refunded, depending on our choice. There are no further rights from the guarantee.

Your legal rights, in particular guarantee claims against the respective seller, are not limited by this guarantee.

IAN: 507637_2507

GB Service Great Britain
Tel.: 0800 404 7657
E-Mail: deltasport@lidl.co.uk

CY Service Cyprus
Tel.: 8009 4241
E-Mail: deltasport@lidl.com.cy

Szívvel gratulálunk!

Vásárlásával kiváló minőségű terméket választott. Használatba vétele előtt ismerkedjen meg a termékkel.



Figyelmesen olvassa el az alábbi szerelési útmutatót, valamint a biztonsági utasításokat.

A terméket kizárólag az itt ismertetett módon, a rendeltetésének megfelelően használja. Gondosan őrizze meg a szerelési útmutatót. A termék továbbadásakor adja át az összes kapcsolódó dokumentumot is.

Csomag tartalma (A ábra)

1 x játékkönyha, szétszerelve (1-19), (23-44)

1 x tálcá (20-22)

1 x tartozék (45-56)

1 x szerelőanyag-készlet:

43 x csavar, 35 mm (A)

60 x csavar, 25 mm (B)

5 x csavar, 20 mm (C)

4 x csavar, 25 mm (D)

8 x csavar, 12 mm (E)

3 x csavar, 53 mm (F)

3 x hordó anya (G)

1 x belső hatlapú kulcs (H)

1 x szerelési útmutató

Műszaki adatok

Méret: 82 x 135 x 50 cm (Sz x Ma x Mé)



Gyártási dátum (hónap/év):
11/2025



A Delta-Sport Handelskontor GmbH kijelenti, hogy ez a cikk megfelel az alapvető követelményeknek és az

egyéb vonatkozó rendelkezéseknek.

Rendeltetészerű használat

A termék gyermekjáték; 3 éves kortól, magáncélú használatra alkalmas.

⚠ Biztonsági utasítások

- Figyelmeztetés. Csak 36 hónaposnál idősebb gyermekek számára alkalmas. Fulladásveszély. Kis alkatrészek.
- Kis alkatrészeket tartalmaz, ezért felnőtt szerelje össze. Ügyeljen arra, hogy az árucikket, annak összes alkotórészét csak összeszerelt állapotban adja a gyermek kezébe!
- Figyelmeztetés. A csomagoló- és rögzítőanyagok nem részei a terméknek; biztonsági okokból a termék használata előtt ezeket el kell távolítani, mielőtt azt a gyermeknek átadná.
- Soha ne hagyjon gyermeket felügyelet nélkül a csomagolóanyaggal. Fulladásveszély áll fenn.
- Gyermekek csak felnőtt felügyelete mellett játszhatnak a termékkel.
- A termék kis mágneseket tartalmaz. A mágnesek lenyelése súlyos sérüléseket okozhat! Mágnes lenyelése esetén forduljon azonnal orvoshoz. A termék a legnagyobb körültekintéssel készült. Amennyiben mégis előfordulnának meghibásodások, vegye el a terméket azonnal a gyerekektől, és helyezze egy hulladékgyűjtőbe.

- Figyelmeztetés. Tűztől tartsa távol.
- A konyhai eszközöket nem szabad valódi főzéshez használni.
- Minden használat előtt ellenőrizze a termék épségét, illetve elhasználódását. A terméket csak kifogástalan állapotban szabad használni!

Összeszerelés

Fontos: a termék összeszereléséhez a mérete miatt legalább két felnőtt szükséges.

- A termék összeszereléséhez egy csavarhúzóra (a csomag nem tartalmazza) és egy belső hatlapú kulcsra lesz szüksége.
- A terméket sima, egyenletes felületen, a B-T ábrák szerint szerelje össze.
- Tegye a csomagolóanyagot a termék alá, és azon szerelje össze.

Használat

A termék vízbekötése (Q ábra)

- Csatlakoztassa a kerti locsolótömlője egyik végét a csaptelephez (19a), a másik végét pedig a vízvételi helyhez.
- A vízáramlást a vízcsappal (19) szabályozhatja.

Írás a táblára

- A táblára (24) a csomagban található krétával (56) írjon.
- Vízzel távolítsa el a krétamaradványokat, majd hagyja a felületet megszáradni, hogy újra írhatson rá.

Tárolás, tisztítás

A terméket mindig száraz, tiszta és szobahőmérsékletű helyen tárolja, ha azt nem használja. Csak nedves törölkendővel tisztítsa meg, utána törölje szárazra.

FONTOS! Ne használjon éles tisztítószerkeket a tisztításhoz.

Tudnivalók a hulladékkezelésről



A terméket és a csomagolóanyagokat a hatályos helyi előírásoknak megfelelően semmisítse meg. A csomagolóanyagokat (például fóliatasakokat) tartsa távol a gyermekektől. Az elhasználatott termék ártalmatlanításával kapcsolatos további információkat a települési vagy városi önkormányzattól tudhatja meg. A terméket és a csomagolást környezetkímélő módon kell ártalmatlanítani.



Az újrahasznosítási kód az újrafelhasználási ciklusba való visszavezetésre (újrahasznosítás) szánt különböző anyagok azonosítására szolgál. A kód az újrahasznosítási ciklus újrahasznosítási szimbólumából és az anyagot azonosító számból áll.

A garanciával és a szerviz lebonyolításával kapcsolatos útmutató

A termék nagy gondossággal és állandó ellenőrzés mellett készült. A DELTA-SPORT HANDELSKONTOR GmbH privát végső felhasználóknak a vásárlás dátumától számított három év (garancia időtartama) garanciát ad erre a termékre a következő rendelkezések szerint.

A garancia csak anyaghibára és feldolgozási hibára érvényes. A garancia nem terjed ki a szokásos elhasználódásnak kitett, ezért kopó alkatrésznek tekintendő alkatrészekre (pl. elemek), valamint a törékeny alkatrészekre sem, például a csatlakozókra vagy az üvegből készült alkatrészekre.


Kizárásra kerül a garanciaigény, ha a terméket szakszerűtlenül vagy helytelenül, nem rendeltetészerűen vagy nem az előírt használati körben használták, vagy figyelmen kívül hagyták a kezelési útmutató előírásait, kivéve, ha a végső felhasználó bizonyítja, hogy olyan anyag- vagy feldolgozási hiba áll fenn, amely nem a fent említett körülmények valamelyikéből ered.

A garanciaigény csak a garancia időtartamán belül, az eredeti pénztári bizonylat bemutatásával érvényesíthető. Ezért kérjük, őrizze meg az eredeti pénztári bizonylatot. A garancia, a törvényes garancia vagy a méltányosság alapján végzett esetleges javítások a garancia időtartamát nem hosszabbítják meg. Ez vonatkozik a kicserélt és javított alkatrészekre is.

Kérjük, hogy reklamáció esetén először az alábbi szervizvonalat hívja, vagy e-mailen keressen minket. Garanciális esetekben a terméket saját döntésünk alapján ingyenesen megjavítjuk, kicseréljük vagy megtérítjük a vételárat. A garanciából további jogok nem következnek.

A jelen garancia nem korlátozza az Ön törvényes jogait, különösen a mindenkori értékesítővel szembeni garanciaigényét.

IAN: 507637_2507

 Szerviz Magyarország
Tel.: 06800 21225
E-Mail: deltasport@idl.hu

A termék megnevezése: prémium homokozó konyha	Gyártási szám: 507637_2507
A termék típusa: Delta-Sport-Nr.: MK-16026	
A gyártó cégneve, címe és email címe: DELTA-SPORT HANDELSKONTOR GMBH Wragekamp 6 • 22397 Hamburg • GERMANY	Szerviz neve, címe, telefonszáma: Szerviz Magyarország H.I.D. Sport Kft Tel.: 06800 21225 Mester ut. 10a E-Mail: deltasport@lidl.hu H-5000 Szolnok
Az importáló/ forgalmazó neve és címe: Lidl Magyarország Kereskedelmi Bt., H-1037 Budapest, Rádl árok 6.	

- A jótállási idő a Magyarország területén, Lidl Magyarország Kereskedelmi Bt. üzletében történt vásárlás napjától számított 3 év, amely jogvesztő. A jótállási idő a fogyasztó részére történő átadással, vagy ha az üzembe helyezést a forgalmazó, vagy annak megbízottja végzi, az üzembe helyezés napjával kezdődik.
- A jótállási igény a jótállási jeggyel és/vagy a vásárlást igazoló blokkal érvényesíthető. A jótállási jegy szabálytalan kiállítása, vagy átadásának elmaradása nem érinti a jótállási kötelezettség-vállalás érvényességét. Kérjük, hogy a vásárlás tényének és időpontjának bizonyítására őrizze meg a pénztári fizetésnél kapott jótállási jegyet és a vásárlást igazoló blokkot.
- A vásárlástól számított három munkanapon belül érvényesített csereigény esetén a forgalmazó köteles a terméket kicserélni, feltéve ha a hiba a rendeltetésszerű használatot akadályozza. A jótállási jogokat a termék tulajdonosaként a fogyasztó érvényesítheti az áruházakban, valamint a jótállási tájékoztatóban feltüntetett szervizekben. (A magyar Polgári Törvénykönyv alapján fogyasztónak minősül a szakmája, önálló foglalkozása vagy üzleti tevékenysége körén kívül eljáró természetes személy.) A jótállás ideje alatt a fogyasztó hibás teljesítés esetén kérheti a termék kijavítását, kicserélését, vagy ha a termék nem javítható vagy cserélhető, vagy az a forgalmazónak aránytalan többletköltséggel járna, illetve a fogyasztó kijavításhoz, kicseréléshez fűződő érdeke alapos ok miatt megszűnt, árleszállítást kérhet, vagy elállhat a szerződéstől és visszakérheti a vételárat. A kijavítás során a termékbe csak új alkatrész kerülhet beépítésre.
- A fogyasztó a hiba felfedezése után a lehető legrövidebb időn belül köteles a hibát bejelenteni és a terméket a jótállási jogok érvényesítése céljából átadni. A hiba felfedezésétől számított két hónapon belül bejelentett jótállási igényt időben közölni kell tekinteni. A közlés elmaradásából eredő kárért a fogyasztó felelős. A jótállási igény érvényesíthetőségének határideje a termék, vagy fődarabjának kicserélése esetén a csere napján újraindul.
- A rögzített bekötésű, illetve a 10 kg-nál súlyosabb, vagy tömegközlekedési eszközön nem szállítható terméket az üzemeltetés helyén kell megjavítani. Abban az esetben, ha a javítás a helyszínen nem végezhető el, a termék ki- és visszaszereléséről, valamint szállításáról a forgalmazónak kell gondoskodnia.
- A jótállás nem áll fenn, ha a hiba a nem rendeltetésszerű használatból, átalakításból, helytelen tárolásból, vagy a használati utasítástól eltérő kezelésből, vagy bármely a vásárlást követő behatásból fakad, vagy elemi kár okozta, és azt a forgalmazó, vagy a szerviz bizonyítja. A jótállás nem vonatkozik a mozgó kopó alkatrészek (világítótestek, gumiabroncsok stb.) rendeltetésszerű elhasználódására. A szerviz és a forgalmazó a javítás során nem felel a terméken a fogyasztó vagy harmadik személyek által tárolt adatokért vagy beállításokért.
- Fogyasztói jogvita esetén a fogyasztó a megyei (fővárosi) kereskedelmi és iparkamarák mellett működő békéltető testület eljárását is kezdeményezheti.
A jótállás a fogyasztó törvényből eredő szavatossági jogait és azok érvényesíthetőségét nem érinti.

Kijavítást ellenőrző szelvény:

A jótállási igény bejelentésének időpontja:	A hiba oka:
Javításra átvétel időpontja:	A hiba javításának módja:
A fogyasztó részére történő visszaadás időpontja:	A szerviz bélyegzője, kelt és aláírás:

Kicserélést ellenőrző szelvény:

A jótállási igény bejelentésének időpontja:
Kicserélés időpontja:
A cserélő bolt bélyegzője, kelt és aláírás:

Čestitamo!

Z nakupom ste se odločili za visokokakovosten izdelek. Pred prvo uporabo se seznanite z izdelkom.



V ta namen natančno preberite naslednja navodila za sestavljanje in varnostne napotke.

Izdelek uporabljajte, kot je opisano, in za navedena področja uporabe. Ta navodilo za sestavljanje skrbno hranite. Če boste izdelek predali tretjim osebam, zraven priložite vso dokumentacijo.

Obseg dobave (slika A)

1 x igralna kuhinja, razstavljena (1-19), (23-44)

1 x pladenj (20-22)

1 x pripomočki (45-56)

1 x komplet montažnega materiala:

43 x vijak, 35 mm (A)

60 x vijak, 25 mm (B)

5 x vijak, 20 mm (C)

4 x vijak, 25 mm (D)

8 x vijak, 12 mm (E)

3 x vijak, 53 mm (F)

3 x sodna matica (G)

1 x notranji šestkotni ključ (H)

1 x navodilo za sestavljanje

Tehnični podatki

Mere: 82 x 135 x 50 cm (Š x V x G)



Datum izdelave (mesec/leto):

11/2025



Delta-Sport Handelskontor GmbH izjavlja, da ta izdelek izpolnjuje bistvene zahteve in druge ustrezne določbe.

Predvidena uporaba

Ta izdelek je igrača za otroke, starejše od 3 let, in je namenjen za zasebno uporabo.

⚠ Varnostni napotki

- Opozorilo. Ni primerno za otroke, mlajše od 36 mesecev. Nevarnost zadušitve zaradi tujka. Majhni deli.
- Zaradi majhnih sestavnih delov mora sestaviti odrasla oseba. Bodite pozorni na to, da izdelek in vse njegove sestavne dele oz. komponente predate otroku le, ko so postavljeni.
- Opozorilo. Noben embalažni in pritrdilni material ni sestavni del igrače in ga je treba iz varnostnih razlogov odstraniti, preden izdelek izročite otrokom.
- Otrok nikoli ne puščajte brez nadzora v bližini embalaže. Obstaja nevarnost zadušitve zaradi zunanje zapore.
- Otroci se lahko z izdelkom igrajo samo pod nadzorom odraslih.
- Ta izdelek vsebuje majhne magnete. Zaužiti magneti lahko povzročijo resne poškodbe! Če zaužijete magnet, nemudoma poiščite zdravniško pomoč. Izdelek je bil skrbno izdelan. Če je kljub temu poškodovan, izdelek takoj odstranite iz dosega otrok in ga zavrzite.

- Opozorilo. Ne sme priti v stik z ognjem.
- Kuhinjske posode se ne smejo uporabljati za dejansko kuhanje.
- Pred vsako uporabo preverite, ali je izdelek poškodovan oz. obrabljen. Izdelek lahko uporabljate samo, če je v brezhibnem stanju!

Sestavljanje

Pomembno: Montažo izdelka naj zaradi njegove velikosti izvajata vsaj dve odrasli osebi.

- Za sestavljanje izdelka potrebujete izvijač (ni v obsegu dobave) in notranji šestkotni ključ.
- Izdelek montirajte tako, kot prikazujejo slike B-T, na ploski in vodoravni površini.
- Embalažo uporabite za podlago pri sestavljanju izdelka.

Uporaba

Priključek vode na izdelek (slika Q)

- Pritrdite konec vrtnice cevi na vodovodno pipo (19a) in drugi konec na vir vode.
- Pretok vode lahko regulirate na vodovodni pipi (19).

Pisanje na tablo

- Na tablo (24) lahko pišete s priloženo kredo (56).
- Ostanke krede odstranite z vodo in pustite, da se površina posuši, preden spet pišete nanjo.

Shranjevanje, čiščenje

Če izdelka ne uporabljate, ga shranite na suho, čisto mesto pri sobni temperaturi. Čistite le z vlažno krpo in nato do suhega obrišite. **POMEMBNO!** Nikoli ne čistite z ostrimi čistilnimi sredstvi.

Napotki za odlaganje v smeti



Izdelek in embalažni material zavrzite v skladu z veljavnimi lokalnimi predpisi. Embalažni material (kot so npr. vrečke iz folije) hranite izven dosega otrok. Druge

informacije o odstranjevanju odsluženega izdelka med odpadke lahko dobite pri svoji občinski ali mestni upravi. Izdelek in embalažo zavrzite okolju prijazno.



Koda za recikliranje je namenjena označevanju različnih materialov za vrnitev v cikel recikliranja. Koda je sestavljena iz simbola recikliranja za cikel recikliranja in številke, ki označuje material.

Napotki za garancijo in izvajanje servisne storitve

Izdelek je bil izdelan z veliko skrbnostjo in pod stalno kontrolo. DELTA-SPORT HANDELSKONTOR GmbH zasebnim končnim kupcem od datuma nakupa (garancijskega obdobja) v skladu z naslednjimi določbami odobri triletno garancijo na to postavko. Garancija velja samo za napake v materialu in obdelavi. Garancija ne velja za dele, ki so podvrženi običajni obrabi in jih je zato treba šteti za obrabljive dele (npr. baterije), in za lomljive dele, kot so npr. stikala ali deli iz stekla.

Zahtevki iz te garancije so izključeni, če je bil izdelek uporabljen nepravilno ali pretirano ali če ni bil uporabljen v okviru predvidenega namena ali predvidenega obsega uporabe ali če niso bile upoštevane specifikacije v navodilih za uporabo, razen če končni kupec lahko dokaže, da gre za napako v materialu ali izdelavi, ki ne temelji na eni od zgoraj navedenih okoliščin.

Garancijski zahtevki se lahko uveljavljajo le v garancijskem roku ob predložitvi originalnega računa. Zato originalni račun shranite. Garancijski čas se zaradi morebitnih popravil na podlagi garancije, zakonskega jamstva ali kulance ne podaljša. To velja tudi za zamenjane in popravljene dele.

Pri morebitnih reklamacijah se najprej obrnite na spodaj navedeno servisno številko za nujne primere ali stopite z nami v stik po elektronski pošti. Če obstaja garancijski primer, vam bomo izdelek po naši izbiri brezplačno popravili, zamenjali ali pa vam bomo povrnili kupnino. Druge pravice iz garancije ne obstajajo.

Ta garancija ne omejuje vaših zakonskih pravic, še posebej garancijskih zahtevkov do prodajalca.

IAN: 507637_2507

 Servis Slovenija
Tel.: 080 080917
E-Mail: deltasport@lidl.si

Garancijski list

1. S tem garancijskim listom DELTA-SPORT HANDELSKONTOR GMBH jamčimo, da bo izdelek v garancijskem roku ob normalni in pravilni uporabi brezhibno deloval in se zaveujemo, da bomo ob izpolnjenih spodaj navedenih pogojih odpravili morebitne pomanjkljivosti in okvare zaradi napak v materialu ali izdelavi oziroma po svoji presoji izdelek zamenjali ali vrnili kupnino.
2. Garancija je veljavna na ozemlju Republike Slovenije.
3. Garancijski rok za proizvod je 3 leta od datuma izročitve blaga. Datum izročitve blaga je razviden iz računa.
4. Če izdelek ne izpolnjuje specifikacij ali nima lastnosti, navedenih v garancijskem listu ali oglaševalskem sporočilu, lahko potrošnik najprej zahteva odpravo napak. O napaki mora potrošnik obvestiti proizvajalca ali pooblaščen servis (kontaktna številka in elektronski naslov navedena zgoraj) in zahtevati odpravo napak. Kupec je dolžan ob uveljavljanju zahtevka predložiti garancijski list in račun, kot potrdilo in dokazilo o nakupu ter dnevu izročitve blaga. Svetujemo vam, da pred tem natančno preberete navodila o sestavi in uporabi izdelka.
5. Rok za odpravo napake je 30 dni od dneva, ko je proizvajalec ali pooblaščen servis prejel zahtevo za odpravo napake. Če napake v tem roku niso odpravljene, mora proizvajalec potrošniku brezplačno zamenjati blago z enakim, novim in brezhibnim blagom. Rok se lahko zaradi narave in kompleksnosti blaga, narave in resnosti neskladnosti ter napora, ki je potreben za dokončanje popravila ali zamenjave podaljša za najkrajši čas, ki je potreben za dokončanje popravila, vendar največ za 15 dni. O številu dni podaljšane roka in razlogih za podaljšanje mora biti potrošnik obveščen pred potekom 30 dnevnega roka za odpravo napak.
6. Če v roku 30 dni oz. v primeru podaljšanja v roku 45 dni blago ni popravljeno ali blago ni zamenjano z novim, lahko potrošnik od proizvajalca zahteva vračilo celotne kupnine ali zahteva sorazmerno znižanje kupnine. Sorazmerno znižanje kupnine je sorazmerno zmanjšanju vrednosti blaga, ki ga je potrošnik prejel, v primerjavi z vrednostjo, ki bi jo imelo blago, če bi bilo skladno.
7. Če se neskladnost pojavi v manj kot 30 dneh od dobave blaga, lahko potrošnik ob predložitvi blaga od proizvajalca takoj zahteva vračilo plačanega zneska.
8. Proizvajalec oziroma pooblaščen servis lahko potrošniku za čas popravila blaga, za katero je bila izdana obvezna garancija, zagotovi brezplačno uporabo podobnega blaga. Če proizvajalec potrošniku ne zagotovi nadomestnega blaga v začasno uporabo, ima potrošnik pravico uveljavljati škodo, ki jo je utrpel, ker blaga ni mogel uporabljati od trenutka, ko je zahteval popravilo ali zamenjavo, do njune izvršitve.
9. Stroške za material, nadomestne dele, delo, prenos in prevoz izdelkov, ki nastanejo pri odpravljanju okvar oziroma nadomestitvi blaga z novim, krije proizvajalec.
10. V primeru zamenjave blaga ali zamenjave bistvenega dela blaga z novim se potrošniku izda nov garancijski list.
11. V primeru, da proizvod popravilja nepooblaščen servis ali nepooblaščen oseba, kupec ne more uveljavljati zahtevkov iz te garancije.
12. Vzroki za okvaro oziroma nedelovanje izdelka morajo biti lastnosti stvari same in ne vzroki, ki so zunaj proizvajalčeve oziroma prodajalčeve sfere. Kupec ne more uveljavljati zahtevkov iz te garancije, če se ni držal priloženih navodil za sestavo in uporabo izdelka ali če je izdelek kakorkoli spremenjen ali nepravilno vzdrževan.
13. Proizvajalec zagotavlja proti plačilu popravilo, vzdrževanje blaga, nadomestne dele in priklopne aparate vsaj tri leta po poteku garancijskega roka.
14. Obrabni deli oz. potrošni material so izvzeti iz garancije.
15. Vsi potrebni podatki za uveljavljanje garancije in podatki, ki identificirajo blago za katerega velja garancija se nahajajo na dveh ločenih dokumentih (garancijski list, račun).
16. Ta garancija proizvajalca ne izključuje zakonske pravice potrošnika, da zoper prodajalca v primeru neskladnosti blaga brezplačno uveljavlja jamčevalne zahtevke. Ta garancija prav tako ne izključuje pravic potrošnika, ki izhajajo iz obveznega jamstva za skladnost blaga.

Prodajalec: Lidl Slovenija d.o.o. k.d.,
Pod lipami 1, SI-1218 Komenda

Srdečně blahopřejeme!

Svým nákupem jste se rozhodli pro kvalitní výrobek. Před prvním použitím se prosím seznámte s tímto výrobkem.



Pozorně si přečtete následující návod k sestavení a bezpečnostní pokyny.

Použijte tento výrobek pouze tak, jak je popsáno, a pro uvedené účely. Dobře si tento návod k sestavení uschovejte. Pokud výrobek předáte třetí osobě, předejte jí i veškerou dokumentaci.

Obsah balení (obr. A)

1 x kuchyňka na hraní, rozložená (1-19), (23-44)

1 x deska (20-22)

1 x příslušenství (45-56)

1 x sada materiálu k montáži:

43 x šroub, 35 mm (A)

60 x šroub, 25 mm (B)

5 x šroub, 20 mm (C)

4 x šroub, 25 mm (D)

8 x šroub, 12 mm (E)

3 x šroub, 53 mm (F)

3 x matice válečková (G)

1 x šestihranný klíč (H)

1 x návod k sestavení

Technické údaje

Rozměry: 82 x 135 x 50 cm (š x v x h)



Datum výroby (měsíc/rok):

11/2025



Společnost Delta-Sport Handelskontor GmbH tímto prohlašuje, že tento výrobek splňuje základní požadavky a další příslušná ustanovení.

Použití dle určení

Tento výrobek je hračka pro děti od 3 let, je určen jen pro soukromé použití.

! Bezpečnostní pokyny

- Upozornění. Nevhodné pro děti mladší 36 měsíců. Nebezpečí zalknutí. Malé části.
- Nutné sestavení hračky dospělou osobou. Výrobek obsahuje malé díly. Dbejte na to, aby výrobek a veškeré součásti resp. komponenty byly dítěti předány pouze ve smontovaném stavu.
- Upozornění. Veškeré balicí a upevňovací materiály nejsou součástí výrobku a musí být z bezpečnostních důvodů odstraněny předtím, než si dítě s výrobkem začne hrát.
- Nikdy nenechte děti bez dozoru s obalovým materiálem. Je tu nebezpečí udušení.
- Děti si mohou hrát s výrobkem pouze pod dohledem dospělé osoby.
- Výrobek obsahuje malé magnety. Spolknutý magnet může způsobit závažná poranění! Dojde-li ke spolknutí magnetu, ihned vyhledejte lékařskou pomoc. Výrobek byl vyroben s maximální pečlivostí. Pokud se však přesto vyskytne poškození, ihned odstraňte výrobek z dosahu dětí a zlikvidujte jej.
- Upozornění. Nenechávat v blízkosti ohně.
- Kuchyňské nádobí se nesmí používat ke skutečnému vaření.
- Před každým použitím zkontrolujte, zda není výrobek poškozený nebo opotřebený. Tento výrobek se smí používat pouze v bezvadném stavu!

Sestavení

Důležité: Sestavení výrobku by měly vzhledem k jeho velikosti provádět dvě dospělé osoby.

- Pro sestavení výrobku budete potřebovat šroubovák (není součástí obsahu balení) a šestihranný klíč.
- Sestavte výrobek na plochém a rovném podkladu tak, jak je znázorněno na obrázcích B-T.
- Při sestavování výrobku použijte balicí materiál jako podložku.

Použití

Připojení výrobku na vodu (obr. Q)

- Jeden konec zahradní hadice připevňte k vodovodnímu kohoutku (19a) a druhý konec hadice ke zdroji vody.
- Tok vody můžete vodovodním kohoutkem (19) regulovat.

Psaní na křidovou tabuli

- Popište křidovou tabuli (24) s pomocí křidy (56), která je součástí balení.
- Zbytky křidy odstraňte vodou a než začnete znovu psát, nechte plochu uschnout.

Uskladnění, čištění

Pokud výrobek nepoužíváte, skladujte jej vždy suchý a čistý při pokojové teplotě.

Čistěte pouze vlhkým hadříkem a následně otřete do sucha.

DŮLEŽITÉ! K čištění nikdy nepoužívejte agresivní čisticí prostředky.

Pokyny k likvidaci



Výrobek a obalové materiály likvidujte podle aktuálních místních předpisů.

Uchovávejte obalové materiály (jako např. fóliové sáčky) nedostupné pro děti.

O možnostech likvidace vysloužilého výrobku se informujte u Vaší obecní nebo městské správy.

Výrobek a obaly likvidujte ekologicky.



Recyklační kód slouží ke značení různých materiálů pro proces opětovného zhodnocení (recyklace). Kód sestává ze symbolu recyklace, který má odrážet proces zhodnocení, a čísla, které označuje materiál.

Pokyny k záruce a průběhu služby

Výrobek byl vyroben s velkou péčí a za stálé kontroly. DELTA-SPORT HANDELSKONTOR GmbH poskytuje koncovým privátním zákazníkům na tento výrobek tři roky záruky od data nákupu (záruční lhůta) podle následující ustanovení. Záruka se týká pouze vad materiálu a závad ve zpracování. Záruka se nevztahuje na díly, které podléhají běžnému opotřebením, a proto je třeba je považovat za opotřebitelné díly (např. baterie), ani na křehké díly, jako jsou vypínače nebo díly ze skla.

Nároky z této záruky jsou vyloučeny, pokud výrobek byl používán neodborně nebo nedovoleným způsobem nebo nikoli v rámci stanoveného účelu určení nebo předpokládaného rozsahu používání nebo nebyla dodržena zadání v návodu k obsluze, ledaže by koncový zákazník prokázal, že existuje vada materiálu nebo došlo k chybě ve zpracování, které nevyplývají z některé výše uvedených okolností.

Nároky ze záruky lze uplatnit pouze v rámci záruční lhůty po předložení originálního pokladního dokladu. Proto si prosím uschovejte originál pokladního dokladu. Doba záruky se neprodlužuje případnými opravami na základě záruky, zákonné záruky nebo kulance. Totéž platí také pro vyměněné a opravené díly.

Při reklamaci se prosím obraťte na níže uvedenou horkou linku servisu nebo se s námi spojte e-mailem. Pokud se vyskytne případ reklamace, výrobek Vám – dle naší volby – bezplatně opravíme, vyměníme nebo Vám vrátíme kupní cenu. Další práva ze záruky nevznikají.

Vaše zákonná práva, zejména nároky na zajištění záruky vůči konkrétnímu prodejci, nejsou touto zárukou omezena.

IAN: 507637_2507



Servis Česko

Tel.: 800 143 873

E-Mail: deltasport@idl.cz

Blahoželáme!

Svojím nákupom ste sa rozhodli pre kvalitný výrobok. Pred prvým použitím sa s výrobkom dôkladne oboznámte.

Pozorne si prečítajte tento montážny návod a bezpečnostné pokyny.

Výrobok používajte len uvedeným spôsobom a na uvedený účel. Tento montážny návod si dobre uschovajte. Pri odovzdávaní výrobku tretej osobe odovzdajte s výrobkom aj všetky podklady.

Rozsah dodávky (obr. A)

1 x detská kuchynka, rozložená (1-19), (23-44)

1 x podnos (20-22)

1 x príslušenstvo (45-56)

1 x súprava montážneho materiálu:

43 x skrutka, 35 mm (A)

60 x skrutka, 25 mm (B)

5 x skrutka, 20 mm (C)

4 x skrutka, 25 mm (D)

8 x skrutka, 12 mm (E)

3 x skrutka, 53 mm (F)


3 x matica valčeková (G)


1 x šesťhranný kľúč (H)

1 x montážny návod

Technické údaje

Rozmery: 82 x 135 x 50 cm (Š x V x H)

 Dátum výroby (mesiac/rok):
11/2025

 Spoločnosť Delta-Sport Handelskontor GmbH týmto vyhlasuje, že tento výrobok spĺňa základné požiadavky a ostatné príslušné ustanovenia.

Určené použitie

Tento výrobok je hračka pre deti od 3 rokov na súkromné použitie.

Bezpečnostné pokyny

- Upozornenie. Nevhodné pre deti vo veku do 36 mesiacov. Nebezpečenstvo dusenia. Malé časti.
- Zloženie má z dôvodu existujúcich malých dielov vykonať dospelá osoba. Dávajte pozor na to, aby sa dieťaťu odovzdal výrobok a všetky jeho súčasti príp. komponenty len v zmontovanom stave.
- Upozornenie. Nie všetky obalové a upevňovacie materiály sú súčasťou hračky a musia byť z bezpečnostných dôvodov odstránené skôr, ako výrobok začnú používať deti.
- Nedovoľte deťom hrať sa bez dozoru s obalovým materiálom. Hrozí nebezpečenstvo udusení!
- Deti sa s výrobkom môžu hrať len pod dohľadom dospelých osôb.
- Tento výrobok obsahuje malé magnety. Prehltnuté magnety môžu spôsobiť vážne zranenia! V prípade prehltnutia magnetu okamžite vyhľadajte lekára. Výrobok je vyrobený s najväčšou starostlivosťou, ak by aj napriek tomu došlo k jeho poškodeniu, je nutné bezodkladne ho odstrániť z dosahu detí a zlikvidovať.
- Upozornenie. Uchovávajte mimo dosahu ohňa.
- Riad sa nesmie používať na skutočné varenie.

- Pred každým použitím skontrolujte, či výrobok nie je poškodený alebo opotrebovaný. Výrobok sa smie používať len v bezchybnom stave!

Montáž

Dôležité: Montáž výrobku by mali z dôvodu jeho veľkosti vykonať minimálne dve dospelé osoby.

- Na zmontovanie výrobku potrebujete skrutkovač (nie je v rozsahu dodávky) a šesťhranný kľúč.
- Výrobok montujte tak, ako je to znázornené na obrázkoch B-T, na rovnom podklade na zemi.
- Obalový materiál použite ako podložku pri montáži výrobku.

Použitie

Pripojenie vody k výrobku (obr. Q)

- Upevnite koniec záhradnej hadice na vodovodný kohútik (19) a druhý koniec na zdroj vody.
- Vodovodným kohútikom (19) môžete regulovať tok vody.

Písanie na tabuľu

- Na tabuľu (24) píšete dodanou kriedou (56).
- Zvyšky kriedy odstráňte vodou a pred opätovným písaním nechajte povrch vyschnúť.


Skladovanie, čistenie

Pri nepoužívaní skladujte výrobok vždy suchý a čistý pri izbovej teplote.


Čistíte len vlhkou čistiacou handričkou a nakoniec utrite dosucha.

DÔLEŽITÉ! Výrobok nikdy nečistíte ostrými čistiacimi prostriedkami.

Pokyny k likvidácii

 Výrobok a obalový materiál zlikvidujte podľa aktuálnych miestnych predpisov. Obalový materiál (ako napr. fóliové vrecká) uschovajte mimo dosahu detí.

Ďalšie informácie o možnostiach likvidácie zastaraného výrobku dostanete na svojej obecnej alebo mestskej správe. Výrobok a obal zlikvidujte ekologicky.

 Recyklačný kód slúži na označenie rôznych materiálov za účelom vrátenia do kolobehu opätovného použitia (recyklácia). Kód pozostáva z recyklačného symbolu pre zobrazenie kolobehu opätovného používania a čísla, ktoré označuje materiál.

Pokyny k záruke a priebehu servisu

Výrobok bol vyrobený veľmi starostlivo a pod stálou kontrolou. Na tento výrobok poskytuje DELTA-SPORT HANDELSKONTOR GmbH súkromným koncovým užívateľom trojročnú záruku odo dňa kúpy (záručná lehota) po splnení nasledovných podmienok. Záruka platí len na chyby materiálu a spracovania. Záruka sa nevzťahuje na diely, ktoré podliehajú bežnému opotrebovaniu a preto sa považujú za diely podliehajúce opotrebovaniu (napr. batérie) alebo krehké diely, ako sú spinače alebo diely vyrobené zo skla.

Nároky z tejto záruky zanikajú, keď sa výrobok používal neodborne alebo nesprávne, mimo určenia na používanie alebo určeného rozsahu používania alebo neboli dodržané pokyny návodu na obsluhu, s výnimkou, že koncový užívateľ preukáže, že ide o chybu materiálu alebo spracovania, ktorá nebola spôsobená niektorou z hore uvedených okolností.

Záruku je možné uplatniť len počas záručnej lehoty po predložení originálu pokladničného dokladu. Originál pokladničného dokladu preto prosím uschovajte. Záručná doba sa kvôli prípadným záručným opravám, zákonnej záruke alebo ako obchodné gesto nepredlžuje. Platí to aj pre vymenené a opravené diely.

Pri reklamáciách sa prosím najskôr obráťte na dole uvedenú Service-Hotline alebo sa s nami spojte prostredníctvom e-mailu. Ak sa jedná o záručný prípad, výrobok – podľa našej voľby – bezplatne opravíme, vymeníme alebo vrátime kúpnu cenu. Ďalšie práva zo záruky nevyplývajú.

Vaše zákonné práva, hlavne nároky na záručné plnenie voči príslušnému predajcovi, nie sú touto zárukou obmedzené.

IAN: 507637_2507

 Servis Slovensko
Tel.: 0850 232001
E-Mail: deltasport@lidl.sk

Čestitamo!

Ovom kupnjom odlučili ste se za visokokvalitetan proizvod. Upoznajte se s proizvodom prije prve upotrebe.



Stoga pažljivo pročitajte sljedeće upute za sastavljanje i sigurnosne napomene.

Koristite se proizvodom samo na način kako je ovdje opisano i u navedene svrhe. Dobro čuvajte ove upute za sastavljanje. Ako proizvod predajete drugim osobama, svakako im predajte i svu dokumentaciju.

Opseg isporuke (sl. A)

1 x kuhinja za igranje, rastavljena (1-19), (23-44)

1 x poslužavnik (20 - 22)

1 x dodaci (45 - 56)

1 x komplet montažnog materijala:

43 x vijak, 35 mm (A)

60 x vijak, 25 mm (B)

5 x vijak, 20 mm (C)

4 x vijak, 25 mm (D)

8 x vijak, 12 mm (E)

3 x vijak, 53 mm (F)


3 x matica cijevi (G)


1 x šesterokutni ključ (H)

1 x upute za sastavljanje

Tehnički podaci

Dimenzije: 82 x 135 x 50 cm (Š x V x D)

 Datum proizvodnje (mjesec/godina): 11/2025

 Tvrtka Delta-Sport Handelskontor GmbH ovime izjavljuje da ovaj proizvod odgovara osnovnim zahtjevima i ostalim primjenjivim odredbama.

Namjenska upotreba

Ovaj je proizvod igračka za djecu od 3 godine i stariju, a namijenjen je za privatnu upotrebu.

Sigurnosne napomene

- Upozorenje. Igračka nije prikladna za djecu mlađu od 36 mjeseci. Opasnost od gušenja. Mali dijelovi.
- Proizvod mora sklopiti odrasla osoba zbog prisutnosti malih dijelova. Pripazite da se proizvod i svi njegovi dijelovi ili komponente daju djetetu samo sastavljeni.
- Upozorenje. Ambalažni materijali/materijali za učvršćivanje nisu dio igračke i moraju se ukloniti radi sigurnosti prije no što se proizvod da djeci za igru.
- Nikada ne ostavljajte djecu bez nadzora u blizini ambalažnog materijala. Postoji opasnost od gušenja.
- Djeca se smiju igrati proizvodom samo pod nadzorom odraslih.
- U ovom proizvodu nalaze se mali magneti. Progutani magneti mogu uzrokovati teške ozljede!
U slučaju gutanja magneta, odmah potražite liječničku pomoć. Proizvod je izrađen uz najveću pažnju, ali ako se ipak pojave oštećenja, odmah udaljite proizvod od djece te ga odložite u otpad.
- Upozorenje. Držite dalje od vatre.

- Posuđe za kuhanje ne smije se upotrebljavati za stvarno kuhanje.
- Prije svake upotrebe provjerite je li proizvod oštećen ili istrošen. Proizvod se smije upotrebljavati samo u besprijekornom stanju!

Sastavljanje

Važno: za sastavljanje proizvoda zbog njegove su veličine potrebne najmanje dvije odrasle osobe.

- Za sastavljanje proizvoda potreban je odvijač (ne nalazi se u opsegu isporuke) i šesterokutni ključ.
- Montirajte proizvod kako je prikazano na slikama B - T, na ravnu i vodoravnu podlogu.
- Upotrijebite ambalažni materijal kao podlogu za sastavljanje proizvoda.

Upotreba

Priključivanje proizvoda na dovod za vodu (sl. Q)

- Pričvrstite jedan kraj vašeg vrtnog crijeva na slavinu (19a), a drugi kraj na dovod vode.
- Protok vode možete namještati na slavini (19).

Pisanje kredom po ploči za pisanje

- Pišite po ploči za pisanje (24) isporučenom kredom (56).
- Ostatke krede obrišite vodom i pustite da se površina ploče osuši prije ponovnog pisanja po njoj.

Skladištenje, čišćenje

Kada ne koristite proizvod, čuvajte ga uvijek u suhom i čistom stanju na sobnoj temperaturi. Čistite ga samo vlažnom krpom za čišćenje i na kraju ga osušite.

VAŽNO! Proizvod nikad nemojte čistiti oštrim sredstvima za čišćenje.

Uputa za zbrinjavanje



Zbrinite proizvod i ambalažne materijale u skladu s važećim lokalnim propisima. Čuvajte ambalažni materijal (kao što su npr. folijske vrećice) izvan dohvata djece. Za više informacija o zbrinjavanju istrošenog proizvoda obratite se svojoj općinskoj ili gradskoj upravi. Zbrinite proizvod i ambalažu ekološki.



Kod za reciklažu služi za označavanje raznih materijala radi njihova vraćanja u kružni tok za ponovno korištenje (recikliranje). Kod se sastoji od simbola za kružni tok korištenja te broja koji označava materijal.

Napomene vezane za garanciju i usluge servisa

Proizvod je proizveden s velikom pažnjom i pod stalnom kontrolom. Tvrtka DELTA-SPORT HANDELSKONTOR GmbH privatnim krajnjim kupcima na ovaj proizvod daje trogodišnju garanciju od datuma kupovine (garancijsko razdoblje) u skladu s sljedećim odredbama. Garancija se odnosi samo na greške u materijalu i obradi. Garancija se ne odnosi na dijelove koji su podložni uobičajenom habanju te se stoga moraju smatrati potrošenim dijelovima (npr. baterije), niti na lomljive dijelove poput sklopki ili dijelova koji su izrađeni od stakla.

Zahtjevi iz ove garancije su isključeni ako je proizvod korišten nepropisno ili nepravilno ili ako nije korišten u okviru predviđene namjene ili predviđenog opsega uporabe ili ako se nisu poštivale odredbe iz uputa za uporabu, osim ako krajnji kupac može dokazati da se radi o greški u materijalu ili obradi koji se ne temelji na nekoj od gore spomenutih okolnosti.

Zahtjevi iz garancije mogu se ostvariti samo unutar garancijskog roka uz predočenje izvornog računa. Čuvajte stoga izvorni račun. Garancijski rok se načelno ne produžuje uslijed eventualnih popravaka na temelju garancije, zakonskog jamstva ili kulancije. To se također odnosi i na zamijenjene i popravljene dijelove. U slučaju bilo kakvih pritužbi, molimo kontaktirajte prvo niže navedeni servisni telefon ili nas kontaktirajte putem e-pošte. Ako se radi o garancijskom slučaju, mi ćemo proizvod - po našem izboru - besplatno popraviti ili zamijeniti ili ćemo vam vratiti kupoprodajnu cijenu. Druga prava na temelju garancije ne postoje.


Ovom garancijom nisu ograničena vaša zakonska prava, posebno jamstveni zahtjevi prema dotičnom prodavatelju.

(1) U slučaju manjeg popravka jamstveni rok se produljuje onoliko koliko je kupac bio lišen uporabe stvari.

(2) Međutim, kad je zbog neispravnosti stvari izvršena njezina zamjena ili njezin bitni popravak, jamstveni rok počinje teći ponovno od zamjene, odnosno od vraćanja popravljene stvari.

(3) Ako je zamijenjen ili bitno popravljen samo neki dio stvari, jamstveni rok počinje teći ponovno samo za taj dio.

IAN: 507637_2507

 Servis Hrvatska
Tel.: 0800 777 999
E-Mail: deltasport@lidl.hr

Srdračno čestitamo!

Ovom kupovinom ste se odlučili za kvalitetan proizvod. Upoznajte se sa proizvodom pre nego što počnete da ga koristite.



U tu svrhu pažljivo pročitate sledeće uputstvo za montažu i bezbednosne napomene.

Proizvod koristiti samo na opisani način i za navedenu oblast primene. Sačuvajte ovo uputstvo za montažu. Kada proizvod predajete trećem licu, priložite i svu dokumentaciju.

Obim isporuke (sl. A)

1 x kuhinja za igru, rastavljena (1-19), (23-44)

1 x poslužavnik (20-22)

1 x dodatna oprema (45-56)

1 x komplet materijala za montažu:

43 x zavrtnaj, 35 mm (A)

60 x zavrtnaj, 25 mm (B)

5 x zavrtnaj, 20 mm (C)

4 x zavrtnaj, 25 mm (D)

8 x zavrtnaj, 12 mm (E)

3 x zavrtnaj, 53 mm (F)

3 x bačva matica (G)

1 x unutrašnji šestougaoni ključ (H)

1 x uputstvo za montažu

Tehnički podaci

Dimenzije: 82 x 135 x 50 cm (Š x V x D)



Datum proizvodnje (mesec/godina):
11/2025



Delta-Sport Handelskontor GmbH ovim izjavljuje da je ovaj artikal usklađen sa osnovnim zahtevima i drugim relevantnim odredbama.



Srpski znak o usaglašenosti

Namenska upotreba

Proizvod je igračka za decu stariju od 3 godine, za privatnu upotrebu.



Bezbednosne napomene

- Pažnja. Nije pogodno za decu starosti ispod 36 meseci. Opasnost od gušenja. Mali delovi.
- Zbog postojećih sitnih delova, sastavljanje mora da izvrši odrasla osoba. Vodite računa da proizvod i sve sastavne delove, odn. komponente, predate detetu samo u montiranom stanju.
- Pažnja. Svi materijali za pakovanje i pričvršćivanje nisu sastavni deo igračke i moraju da se uklone iz bezbednosnih razloga, pre nego što se proizvod preda deci za igru.
- Nikada ne ostavljajte decu bez nadzora sa ambalažnim materijalom. Postoji opasnost od gušenja.
- Deca smeju da se igraju proizvodom samo uz nadzor odraslih osoba.
- Ovaj proizvod sadrži male magnete. Progutani magneti mogu uzrokovati ozbiljne povrede! Ukoliko se magnet proguta, odmah potražite medicinsku pomoć. Proizvod se proizvodi s najvećom pažnjom, ali ako ipak dođe do oštećenja, odmah uklonite proizvod od dece i odložite ga.
- Pažnja. Držati dalje od vatre.

- Posuđe ne sme da se koristi za stvarno kuvanje.
- Pre svake upotrebe proverite da li je proizvod oštećen ili pohaban. Proizvod sme da se koristi samo ako je u besprekornom stanju!

Montaža

Važno: Montažu proizvoda bi zbog veličine trebalo obaviti sa najmanje dve osobe.

- Za montažu proizvoda potreban je odvijač (nije sadržan u obimu isporuke) i unutrašnji šestougaoni ključ.
- Montirajte proizvod kao što je prikazano na slikama od B-T, na čvrstoj i ravnoj podlozi.
- Koristite ambalažni materijal kao podlogu da biste montirali proizvod.

Upotreba

Priključak za vodu na proizvodu (sl. Q)

- Pričvrstite jedan kraj ovog baštenskog creva na slavinu za vodu (19a) a drugi kraj na izvor vode.
- Protok vode možete da regulišete na slavini za vodu (19).

Pisanje kredom po tabli

- Pišite po tabli (24) isporučenom kredom (56).
- Ostatke krede uklonite vodom i ostavite površinu da se osuši da biste po njoj ponovo pisali.


Čuvanje, čišćenje

Kada se ne koristi, proizvod čuvati u suvom i čistom stanju na sobnoj temperaturi.

Čistiti samo vlažnom krpom za čišćenje, a zatim osušiti suvom krpom za čišćenje.

VAŽNO! Ne čistiti jakim sredstvima za čišćenje.

Napomene u vezi odlaganja u otpad

 Odložite artikal i ambalaže u skladu sa važećim lokalnim propisima. Držite materijale za pakovanje (kao što su kese od folije) van domašaja dece.

Za više informacija o načinu odlaganja dotrajalog artikla obratite se svojoj lokalnoj ili gradskoj upravi. Odložite artikal i pakovanje u skladu s principima za zaštitu životne sredine.



Kod za reciklažu se koristi za označavanje različitih materijala za povratak u ciklus reciklaže. Kod se sastoji od simbola za reciklažu i broja koji identifikuje materijal.

Napomene za garanciju i postupak za servisiranje

Ovaj proizvod proizveden je pod brižnim nadzorom i stalnom kontrolom. Za ovaj proizvod DELTA-SPORT HANDELSKONTOR GmbH odobrava privatnim krajnjim korisnicima garanciju od tri godine od datuma kupovine (garantni rok) u skladu sa sledećim odredbama. Garancija se odnosi samo na materijalne i obradne greške.


Garancijom nisu obuhvaćeni delovi koji podležu standardnom habanju i stoga se smatraju potrošnim delovima (npr. baterije), kao ni lomljivi delovi kao što su prekidači ili delovi izrađeni od stakla.

Prava koja proizlaze iz ove garanciju gube se ako je predmet korišćen nenamenski ili nepravilno i izvan njegove predviđene namene ili predviđenog obima upotrebe, kao i ukoliko se korisnik nije pridržavao navoda iz uputstva za upotrebu izuzev ako krajnji korisnik dokaže da postoji greška u materijalu ili njegovoj obradi koja ne proizlazi iz gorepomenutih okolnosti.

Prava koja proizlaze iz garancije važe isključivo za period u okviru garantnog roka uz predočenje originalnog računa. Zato Vas molimo da sačuvate originalni račun. Garantni rok se ne produžava zbog popravki koje se vrše na osnovu garancije, zakonske garancije ili dobrih poslovnih običaja. To se odnosi i na zamenjene i popravljene delove.

U slučaju bilo kakvih pritužbi, molimo Vas da prvo kontaktirate niže navedeni telefon dežurne servisne službe ili nas kontaktirate putem e-pošte. U slučaju prava na garanciju, mi ćemo - po našem izboru - besplatno popraviti ili zameniti proizvod ili Vam vratiti novac prema kupoprodajnoj ceni. Druga prava nisu obuhvaćena garancijom. Ova garancija ne ograničava Vaša zakonska prava, a naročito ne Vaše pravo na potraživanje garancije prema predmetnom prodavcu.

IAN: 507637_2507

 Servis Srbija
Tel.: 0800 300 180
E-Mail: deltasport@lidl.rs

Uvozi i stavlja u promet: Lidl Srbija KD,

Prva južna radna 3,
22330 Nova Pazova, Republika Srbija
Tel.: 0800 300 180,
E-Mail: kontakt@lidl.rs

Kako izjaviti reklamaciju?

Molimo Vas:

- da pozovete korisnički servis: 0800 300 180
 - pošaljete E-Mail na: kontakt@lidl.rs
 - posetite najbližu Lidl prodavnicu.
- Da bismo osigurali najbržu asistenciju, molimo da sačuvate fiskalni račun i date ga na uvid prilikom izjavljivanja reklamacije. Lidl i proizvođač nisu u mogućnosti da garantuju obezbeđivanje servisiranja i dostupnost rezervnih delova nakon isteka garantnog perioda/perioda saobraznosti. Ukoliko za tim bude potrebe, putem naše Službe za potrošače možete proveriti dostupnost rezervnih delova i opcije za popravku. Hvala na razumevanju.

GARANCIJA I GARANTNI LIST

Poštovani,

Ovim putem Vas upoznajemo sa Vašim pravima i obavezama koje proističu iz Zakona o zaštiti potrošača, a u pogledu ostvarivanja prava iz garancije.

Ova garancija ni na koji način ne utiče, niti isključuje prava koja kupac ima u skladu sa važećim Zakonom o zaštiti potrošača po osnovu zakonske odgovornosti prodavca za nesaobraznost robe ugovoru koja traje 2 godine od dana kada je roba predata kupcu.

Davalac garancije ovom izjavom preuzima obavezu da kupcima svojih aparata, a pod uslovima definisanim u ovoj izjavi, obezbedi:

- besplatno otklanjanje kvarova u garantnom roku, koji bi nastali kod uobičajene upotrebe ili zbog grešaka u proizvodnji i materijalu, ili
- zamenu aparata, u garantnom roku predviđenim ovom garancijskom izjavom, u slučaju da opravka nije moguća, ili
- ako otklanjanje kvara nije moguće, kupac ima pravo da zahteva od prodavca povrat novca.

Ukupan rok garancije je 3 godine.

Garantni rok počinje da važi od datuma kupovine proizvoda, odnosno od prijema istog od strane kupca, a što se dokazuje fiskalnim računom.

Garancija važi na teritoriji Republike Srbije.

Kupac može da izjavi reklamaciju usmeno u nekom od prodajnih objekata Lidl Srbija KD, odnosno telefonom, pisanim putem ili elektronskim putem na kontakte kompanije Lidl Srbija KD, uz dostavu fiskalnog računa na uvid.

U cilju ispravnog funkcionisanja proizvod se koristi u skladu sa njegovom namenom i Uputstvom za upotrebu.

Na zahtev kupca, koji je izjavljen u garantnom roku, prodavac će izvršiti otklanjanje kvarova i nedostataka na proizvodu u roku predviđenom Zakonom.

Garantni uslovi:

Pre obraćanja prodavcu za tehničku pomoć, potrebno je proveriti ispravnost instalacije i ostalih potrebnih uslova naznačenih u Uputstvu za upotrebu.

Kupac je dužan da prodavcu preda sve pripadajuće delove proizvoda koje je preuzeo u trenutku kupovine.

Popravke u roku garancije:

Garancija važi počev od dana kada je roba predata kupcu, a na osnovu fiskalnog odsečka. U istom periodu davalac garancije, odnosno prodavac je u obavezi da otkloni sve tehničke kvarove bez naknade, u zakonskom roku.

Garancija ne važi u sledećim slučajevima:

1. Ukoliko prodavcu uz aparat nije priložen fiskalni račun sa datumom prodaje.
2. Ukoliko je kvar prouzrokovan udarom groma, strujnim udarom ili sličnim delovanjem spoljne sile na sam uređaj (požar, poplava, naponski udar...).
3. Ukoliko su nastali kvarovi i oštećenja na uređaju posledica delovanja spoljnih uticaja, kao što su: velika vlaga, previsoka i suviše niska temperatura (pucanje cevi usled smrzavanja, oštećenja gumenih delova, rđanje, itd.)
4. Ukoliko proizvod nije korišćen u skladu sa Uputstvom za upotrebu.
5. Ukoliko je proizvod pokušalo da popravi treće neovlašćeno lice.
6. Ukoliko proizvod nije korišćen u skladu sa namenom.
7. Ukoliko je čišćenje i održavanje uređaja urađeno protivno Uputstvu za upotrebu.
8. Ukoliko je proizvod korišćen u profesionalne svrhe.

Naziv proizvoda:	Premium kuhinja
Model:	Delta-Sport-Nr.: MK-16026
IAN / Serijski broj:	IAN: 507637_2507
Proizvođač:	DELTA-SPORT HANDELSKONTOR GMBH • Wragekamp 6 • 22397 Hamburg GERMANY
Davalac garancije- uvoznik:	Lidl Srbija KD, Prva južna radna 3, 22330 Nova Pazova, Republika Srbija, Tel.: 0800 300 180, E-Mail: kontakt@lidl.rs
Datum predaje robe potrošaču:	datum sa fiskalnog računa
Uvozi i stavlja u promet:	Lidl Srbija KD, Prva južna radna 3, 22330 Nova Pazova, Republika Srbija, Tel.: 0800 300 180, E-Mail: kontakt@lidl.rs

12.02.2025 / PM 1.01

Честитки!

Се одлучивте да купите одличен производ. Запознајте се со производот пред да го користите.



Внимателно прочитајте го прирачникот за составување и напомени за безбедност.

Користете го производот како што е опишано и за наведената намена. Внимателно чувајте го прирачникот за составување. Ако производот го предадете на трето лице, со него предадете ги и сите документи.

Опсег на испорака (Сл. А)

1 x кујна играчка, расклопена (1-19), (23-44)

1 x послужавник (20-22)

1 x додатоци (45-56)

1 x комплет материјал за монтирање:

43 x завртка, 35 mm (A)

60 x завртка, 25 mm (B)

5 x завртка, 20 mm (C)

4 x завртка, 25 mm (D)

8 x завртка, 12 mm (E)

3 x завртка, 53 mm (F)

3 x цилиндрична навртка (G)

1 x имбус клуч (H)

1 x прирачник за составување

Технички податоци

Димензии: 82 x 135 x 50 cm (Ш x В x Д)



Датум на производство (месец/година): 11/2025



Delta-Sport Handelskontor GmbH со ова изјавува дека овој производ е во согласност со основните барања и другите релевантни одредби.

Наменета употреба

Овој производ е играчка за деца на возраст од 3 години и повеќе за лична употреба.



Безбедносни упатства

- Предупредување. Не е погодно за деца под 36 месеци. Опасност од задушвање. Мали делови.
- Поради присуството на мали делови, склопувањето мора да го изврши возрастасно лице. Проверете дали производот и сите делови и компоненти му се предаваат на детето само во склопена состојба.
- Предупредување. Сите материјали за пакување/прицврстување не се дел од играчката и секогаш мора да се отстранат од безбедносни причини пред производот да им се даде на деца да си играат со него.
- Никогаш не ги оставајте децата без надзор со материјалот за пакување. Постои опасност од задушвање.
- Децата може да си играат со производот само под надзор на возрастасни.

- Овој производ содржи мали магнети. Проголтаните магнети може да предизвикаат сериозни повреди! Доколку се проголта магнет, веднаш побарајте лекарска помош. Производот е изработен со најголема грижа; сепак, доколку се појави какво било оштетување, веднаш отстранете го производот од местото за играње на децата и фрлете го.
- Предупредување. Држете подалеку од оган.
- Садовите за готвење не смее да се користат за вистинско готвење.
- Проверете го производот за знаци на оштетување или абеење пред секоја употреба. Производот може да се користи само во совршена состојба!

Склопување

Важно: поради неговата големина, склопувањето на овој производ треба да го вршат најмалку двајца возрастасни.

- За склопување на производот ќе ви бидат потребни шрафцигер (не е вклучен во опсегот на испорака) и имбус клуч.
- Монтирајте го производот на рамна површина како што е прикажано на сликите В-Т.
- Користете го материјалот за пакување како подлога за склопување на производот.

Употреба

Приклучок за вода на производот (Сл. Q)

- Прикачете го едниот крај од градинарското црево на чешмата (19a), а другиот крај на изворот за вода.
- Можете да го регулирате протокот на вода на чешмата (19).

Пишување на таблата

- Пишувајте на таблата (24) со приложената креда (56).
- Отстранете ги остатоците од креда со вода и оставете површината да се исуши пред повторно да пишувате на неа.

Складирање, чистење

Складирајте го производот сув, чист и на собна температура кога не го користите. Чистете само со влажна крпа и потоа избришете со сува крпа.

Чистете го текстилот само со ладна вода и потоа оставете го да се исуши на собна температура.

ВАЖНО! Не чистете со силни детергенти.

Напомени за фрлање



Фрлете го производот и материјалите од пакувањето соодветно на тековните локални прописи. Чувајте ги материјалите од пакувањето (како на пр. торбичката од фолија) подалеку од дофат на децата. Дополнителни информации за фрлање на искористениот производ ќе најдете кај општинската или градската администрација. Фрлете го производот и материјалите од пакувањето без да ѝ наштетите на околината.



Кодот за рециклирање служи за препознавање на разни материјали за враќање во циклусот за повторна употреба (рециклирање). Кодот се состои од симбол за рециклирање за циклусот за употреба и од број што го означува материјалот.

Напомени за гаранција и сервисирање

Производот се произведува многу внимателно и при постојана контрола. DELTA-SPORT HANDELSKONTOR GmbH им дава на приватните крајни корисници тригодишна гаранција од датумот на купување (гарантен рок) според следните правила. Гаранцијата важи само за грешка во материјалот и обработката. Гаранцијата не се однесува на делови, коишто подлежат на нормално истрошување и со тоа се сметаат за потрошни делови (на пр. батерији) како и на кршливи делови како прекинувачи или стаклени делови. Барањата за оваа гаранција се исклучуваат ако производот не се користи правилно или се злоупотребува или ако не се следат инструкциите во прирачникот/упатството, освен ако крајниот корисник докаже дека постои грешка во материјалот или во обработката, којашто не се заснова на наведените околности.

Барањата за гаранција можат да се поднесат во гарантниот рок со приложување на оригиналната сметка. Затоа чувајте ја оригиналната сметка. Гарантниот рок не се продолжува при поправки што подлежат на обичната гаранција, на законската експлицитна гаранција или на доброволна услуга. Тоа важи и за заменети и поправени делови. При рекламации, прво обратете се на долунаведената сервисна служба или обратете ни се нам преку е-пошта. Во случај на активирање на гаранцијата, производот – по наш избор – ќе го поправиме или замениме бесплатно или ќе ја рефундираме сумата за која е купен. Гаранцијата не нуди никакви дополнителни права. Вашите законски права, поточно барања за гаранција кон соодветниот продавач, не се ограничени со оваа гаранција.

IAN: 507637_2507

Корисничка служба за Северна Македонија
Тел.: 0800 90698
Е-пошта: deltasport@lidl.mk

Urime!

Me blerjen tuaj keni zgjedhur një artikull me cilësi të lartë. Njihuni me artikullin përpara përdorimit të parë.



Lexoni me kujdes udhëzuesin për montimin dhe udhëzimet e sigurisë që vijojnë.

Përdoroni artikullin vetëm siç përshkruhet dhe për fushat e përdorimit të specifikuar. Ruajeni mirë këtë udhëzues montimi. Në rast kalimi të artikullit te persona të tretë, dorëzojini gjithashtu të gjitha dokumentet.

Përmbajtja e paketimit (ilus. A)

1 x kuzhinë për lojë, e çmontuar (1-19), (23-44)

1 x tablet (20-22)

1 x aksesori (45-56)

1 x set material montimi:

43 x vidhë, 35 mm (A)

60 x vidhë, 25 mm (B)

5 x vidhë, 20 mm (C)

4 x vidhë, 25 mm (D)

8 x vidhë, 12 mm (E)

3 x vidhë, 53 mm (F)

3 x arrë fuçje (G)

1 x çelës gjashtëkëndor (H)

1 x udhëzime montimi

Të dhëna teknike

Përmasa: 82 x 135 x 50 cm (Gje x L x Th)



Data e prodhimit (Muaji/viti):
11/2025



Me këtë, Delta-Sport Handelskontor GmbH deklaron se ky artikull është në përputhje me kërkesat themelore dhe me dispozitat tjera përkatëse.

Përdorimi në përputhje me qëllimin e caktuar

Ky artikull është një lodër për përdorim privat për fëmijë duke filluar nga 3 vjeç.



Udhëzime sigurie

- Kujdes. Nuk është i përshtatshëm për fëmijë nën 36 muajsh. Rrezik mbytjeje. Pjesë të vogla.
- Montimi duhet të kryhet nga një i rritur për shkak të pjesëve të vogla të pranishme. Kujdesuni që artikulli dhe të gjitha pjesët ose komponentët t'i dorëzohen fëmijës vetëm pasi të jenë të montuara plotësisht.
- Kujdes. Të gjitha materialet e paketimit/fiksimit nuk janë pjesë e lodrës dhe, për arsye sigurie, duhet të hiqen para se artikulli t'u jepet fëmijëve për të luajtur.
- Mos i lini kurrë fëmijët pa mbikëqyrje me materialin e paketimit. Ka rrezik mbytjeje.
- Fëmijët lejohen të luajnë me artikullin vetëm nën vëzhgimin e të rriturve.
- Ky artikull përmban magnetë të vegjël. Magnetët e gëlltitur mund të shkaktojnë lëndime serioze!
Nëse gëlltitet një magnet, kërkoni menjëherë ndihmë mjekësore. Artikulli prodhohet me kujdes maksimal; megjithatë, nëse paraqiten dëmtime, largojeni menjëherë artikullin nga fëmijët dhe hidhni atë.
- Kujdes. Mbjajeni larg nga zjarri.

- Enët e gatimit nuk duhet të përdoren për gatim të vërtetë.
- Kontrolloni artikullin para çdo përdorimi për dëmtime apo konsumim. Artikulli duhet të përdoret vetëm në gjendje të rregullt!

Montimi

E rëndësishme: Montimi i artikullit, për shkak të madhësisë, duhet të kryhet nga të paktën dy të rritur.

- Për montimin e artikullit ju nevojitet një kaçavidë (nuk është e përfshirë në paketim) dhe një çelës gjashtëkëndor.
- Montoni artikullin, siç tregohet në ilustrimet B-T mbi një sipërfaqe të sheshtë dhe të rrafshët.
- Përdorni materialin e paketimit si mbështetëse gjatë montimit të artikullit.

Përdorimi

Lidhja e ujit me artikullin (ilus. Q)

- Fiksoni njërin skaj të zorrës suaj të kopshtit në rubinetin e ujit (19a) dhe skajin tjetër në burimin e ujit.
- Mund ta rregulloni rrjedhën e ujit te rubineti (19).

Shkrimi i tabelës me shkurtes

- Shkruani në tabelën me shkurtes (24) me shkurtesin e përfshirë në paketim (56).
- Hiqni mbetjet e shkurtesit me ujë dhe lërin sipërfaqen të thahet, në mënyrë që ta përdorni sërish për shkrim.

Ruajtja, pastrimi

Kur nuk është në përdorim, ruajeni gjithmonë në një vend të thatë dhe të pastër në temperaturë ambiente.

Pastrojeni vetëm me një leckë të lagur dhe me pas thajeni.

E RËNDËSISHME! Mos i pastroni kurrë me detergjentë agresivë.

Udhëzime për asgjësimin



Hidhni artikullin dhe materialet e paketimit në përputhje me rregulloret lokale në fuqi. Mbjajeni materialet e paketimit (siç janë qeset plastike) larg

fëmijëve. Për më shumë informacion për mënyrën e hedhjes së artikullit të përdorur kontaktoni administratën tuaj komunale apo bashkiake. Hidhni artikullin dhe paketimin në një mënyrë miqësore me mjedisin.



Kodi i riciklimit shërben për të shënuar materialet e ndryshme me qëllim që ato të rikthehen në ciklin e ripërdorimit (riciklimit). Kodi përbëhet nga një simbol riciklimi për ciklin e riciklimit dhe një numër që tregon llojin e materialit.

Udhëzime për garancinë dhe procedurat shërbimit

Artikulli është prodhuar me shumë kujdes dhe nën kontroll të vazhdueshëm. DELTA-SPORT HANDELSKONTOR GmbH u jep klientëve privatë një garanci tre-vjeçare për këtë artikull nga data e blerjes (periudha e garancisë) në përputhje me kushtete mëposhtme. Garancia vlen vetëm për defektet në material dhe prodhim.

Garancia nuk mbulon pjesët që i nënshtrohen konsumimit normal dhe për këtë arsye konsiderohen materiale të konsumueshme (p.sh. bateritë), apo pjesët e brishta siç janë çelësat ose pjesët e bëra prej xhami.

Të drejtat nga kjo garanci përjashtohen nëse artikulli është përdorur në mënyrë të papërshtatshme, abuzive, jo brenda qëllimit të tij të synuar ose kufijvetë synuar të përdorimit, ose nëse udhëzimet në manual/udhëzime nuk janë ndjekur, përveç nëse klienti përfundimtar vërteton se ka një defekt në materialet ose prodhim që nuk bazohet në njërin nga rrethanat e lartpërmendura.

Kërkesat në bazë tëgarancisë mund të bëhen vetëm brenda periudhës së garancisë me paraqitjen e faturës origjinale. Ju lutemi ruajeni faturën origjinale. Periudha e garancisë nuk do të zgjatet nga asnjë riparim i kryer në bazë të garancisë, garancisë ligjore ose mirëkuptimit të prodhuesit. Kjo vlen edhe për pjesët e zëvendësuar dhe të riparuar.

Nëse keni ndonjë ankesë, ju lutemi të kontaktoni së pari linjën telefonike të shërbimit më poshtë ose të na kontaktoni me email. Nëse paraqitet një rast garancie, ne, sipas gjykimit tonë, do ta riparojmë artikullin falas, do ta zëvendësojmë ose do ta rimburojmë çmimin e blerjes. Nga kjo garanci nuk lindin të drejta të mëtejshme.

Të drejtat tuaja ligjore, në veçanti kërkesat e garancisë kundër shitësit përkatës, nuk kufizohen nga kjo garanci.

IAN: 507637_2507

Shërbimi ndaj Klientit në Maqedoninë e Veriut

Tel.: 0800 90698

E-Mail: deltasport@lidl.mk

Felicitări!

Ați ales să achiziționați un produs de calitate superioară. Înainte de prima utilizare, trebuie să vă familiarizați cu produsul dumneavoastră.



Citiți cu atenție următoarele instrucțiuni de asamblare și indicații cu privire la siguranță.

Utilizați produsul numai în modul descris și în scopurile de utilizare prevăzute. Păstrați aceste instrucțiuni de asamblare într-un loc sigur. În cazul predării produsului unei alte persoane, transmiteți toată documentația acestuia.


Pachet de livrare (fig. A)

- 1 x bucătărie de jucărie, dezasamblată (1-19),(23-44)
- 1 x tavă (20-22)
- 1 x accesorii (45-56)
- 1 x set de materiale pentru montare:
 - 43 x șurub, 35 mm (A)
 - 60 x șurub, 25 mm (B)
 - 5 x șurub, 20 mm (C)
 - 4 x șurub, 25 mm (D)
 - 8 x șurub, 12 mm (E)
 - 3 x șurub, 53 mm (F)
 - 3 x piuliță de butoi (G)
 - 1 x cheie hexagonală (H)
- 1 x instrucțiuni de asamblare

Date tehnice

Dimensiuni: 82 x 135 x 50 cm
(lățime x înălțime x adâncime)

 Data de fabricație (luna/anul):
11/2025

 Delta-Sport Handelskontor GmbH declară prin prezenta că acest articol este conform cu cerințele esențiale și cu celelalte dispoziții relevante.

Destinație de utilizare

Acest produs este o jucărie destinată copiilor mai mari de 3 ani, pentru uz personal.

Indicații cu privire la siguranță

- Avertisment. Contraindicat copiilor mai mici de 36 de luni. Pericol de sufocare internă. Părți mici.
- Este necesară asamblarea de către un adult, din cauza pieselor mici ale produsului. Aveți grijă ca produsul și toate componentele să fie disponibile pentru copil doar în stare montată.
- Avertisment. Toate materialele utilizate pentru ambalare/fixare nu reprezintă o parte integrantă a jucăriei; din motive de siguranță, acestea trebuie îndepărtate înainte ca produsul să fie înmănat copiilor pentru a se juca.
- Nu lăsați niciodată copiii nesupravegheați în preajma materialului de ambalare. Există pericol de sufocare externă.

- Copiii se pot juca cu produsul numai sub supravegherea unui adult.
- Acest produs conține magneți mici. Înghițirea magnetilor poate duce la vătămări grave! În cazul înghițirii unui magnet, contactați imediat un medic. Produsul a fost fabricat cu cea mai mare grijă; dacă apar totuși deteriorări, blocați imediat accesul copiilor la acesta și eliminați-l în mod corespunzător.
- Avertisment. A se ține la distanță de foc.
- Vasele de gătit nu trebuie folosite pentru un proces real de gătit.
- Înainte de fiecare utilizare, verificați dacă produsul este deteriorat sau uzat. Produsul trebuie utilizat numai în stare ireproșabilă!

Montare

Important: montarea produsului trebuie să fie realizată de cel puțin doi adulți, din cauza dimensiunilor mari ale produsului.

- Pentru montarea produsului aveți nevoie de o șurubelniță (nu este inclusă în pachetul de livrare) și o cheie hexagonală.
- Montați produsul conform indicațiilor din figurile B-T, pe o suprafață plană la nivelul solului.
- Utilizați materialul de ambalare ca suport pentru a asambla produsul.

Utilizare

Racord de apă al produsului (fig. Q)

- Fixați un capăt al furtunului de grădină la robinetul de apă (19a) și celălalt capăt la sursa de apă.
- Puteți regla debitul de apă de la robinetul de apă (19).

Scrierea pe tablă

- Scrieți pe tablă (24) cu creta livrată (56).
- Îndepărtați reziduurile de cretă cu apă și lăsați suprafața să se usuce pentru a scrie din nou.

Depozitare și curățare

În cazul în care nu îl folosiți, depozitați întotdeauna produsul în stare uscată și curată, la temperatura camerei. Curățați numai cu o lavetă umedă și apoi ștergeți cu o lavetă uscată. **IMPORTANT!** Nu curățați niciodată produsul cu detergenți agresivi.

Instrucțiuni privind eliminarea



Eliminați produsul și materialele de ambalare în conformitate cu reglementările locale în vigoare. Nu lăsați materialele de ambalare (cum ar fi pungii din folie) la îndemâna copiilor. Puteți afla mai multe informații despre alte opțiuni de eliminare a articolului uzat de la municipalitatea sau administrația orașului. Eliminați articolul și ambalajul în mod ecologic.



Codul de reciclare este folosit pentru a identifica diferite materiale în vederea returnării acestora în ciclul de reciclare (Recycling). Codul este format din simbolul de reciclare destinat să reflecte ciclul de valorificare și un număr care identifică materialul.

Indicații referitoare la garanție și operațiuni de service

Articolul a fost fabricat cu mare atenție și supus unui control permanent. DELTA-SPORT HANDELSKONTOR GmbH acordă clienților finali privați o garanție de trei ani pentru acest articol de la data achiziției (perioada de garanție) în conformitate cu următoarele dispoziții. Garanția se aplică doar pentru defectele de material și de prelucrare. Garanția nu se extinde asupra pieselor supuse unei uzuri normale, considerate astfel drept piese de uzură (de ex. baterii) și nici asupra pieselor fragile, de ex. comutatoare sau piese fabricate din sticlă.

Se exclude orice drept legal în legătură cu această garanție dacă articolul a fost utilizat necorespunzător sau abuziv, fără respectarea prevederilor stabilite sau al scopului de utilizare prevăzut sau dacă specificațiile din instrucțiunile de utilizare nu au fost respectate, cu excepția cazului în care clientul final poate dovedi că există defecte de material sau de prelucrare care nu se datorează uneia dintre circumstanțele menționate anterior. Drepturile din garanție pot fi revendicate doar cu respectarea termenului de garanție și prin prezentarea bonului de casă în original. Vă rugăm astfel să păstrați bonul de casă în original. Durata garanției nu se va prelungi prin eventuale reparații realizate în baza garanției, ca urmare a garanției legale sau prin service-ul acordat după expirarea garanției. Acest lucru se aplică și în cazul pieselor înlocuite sau reparate. În cazul lipsei de conformitate survenite în perioada de garanție, termenul de garanție legală de conformitate și termenul garanției comerciale se prelungesc cu durata de nefuncționare a produsului.

Pentru produsele de folosință îndelungată, înlocuite în perioada de garanție, va curge un nou termen de la data înlocuirii acestora. Pentru reclamații, vă rugăm să vă adresați întâi liniei telefonice de service indicată mai jos sau să luați legătura cu noi prin e-mail. Dacă este un caz de garanție, articolul va fi reparat, înlocuit gratuit sau vi se va restitui prețul de achiziție – la alegerea noastră. Nu se acordă alte drepturi prin prezenta garanție.

Drepturile dvs. legale, în special cererile de garanție față de vânzătorul respectiv, nu sunt restricționate de această garanție.

IAN: 507637_2507

 Service România

Tel.: 0800 896 637

E-Mail: deltasport@lidl.ro

Поздравления!

С Вашата покупка Вие избрахте продукт с високо качество. Запознайте се с него преди първото му използване.



За целта прочетете внимателно следното ръководство за сглобяване и указанията за безопасност.


Използвайте продукта само в съответствие с описанието и за посочените области на приложение. Съхранявайте добре ръководството за сглобяване. При предаването на продукта на трета страна предайте и всички документи.


Обхват на доставката (фиг. А)

- 1 x кухня за игра, разглобена (1-19), (23-44)
- 1 x таблет (20-22)
- 1 x принадлежност (45-56)
- 1 x комплект монтажни елементи:
 - 43 x винт, 35 mm (A)
 - 60 x винт, 25 mm (B)
 - 5 x винт, 20 mm (C)
 - 4 x винт, 25 mm (D)
 - 8 x винт, 12 mm (E)
 - 3 x винт, 53 mm (F)
 - 3 x цилиндрична гайка (G)
 - 1 x ключ за вътрешен шестостен (H)
- 1 x ръководство за сглобяване

Технически данни

Размери: 82 x 135 x 50 cm (Ш x В x Д)

 Дата на производство (месец/година): 11/2025

 С настоящото Delta-Sport Handelskontor GmbH декларира, че този артикул отговаря на съществени изисквания и на другите съответни разпоредби.

Използване по предназначение

Този продукт е играчка за деца над 3 години за лична употреба.

Указания за безопасност

- Внимание. Неподходящо за деца под 36 месеца. Опасност от задавяне. Малки части.
- Изисква се сглобяване от възрастен заради наличните дребни части. Уверете се, че продуктът и всички елементи или компоненти се предават на детето само в сглобено състояние.
- Внимание. Всички материали за опаковане и закрепване не са част от продукта и трябва да се отстранят от съображения за безопасност, преди продуктът да бъде даден на деца за игра.
- Никога не оставяйте деца без надзор с опаковъчните материали. Съществува опасност от задушаване.
- Децата трябва да играят с продукта само под надзор на възрастни.

- Този продукт съдържа малки магнити. Гълтането на магнит може да доведе до сериозни здравословни проблеми! Ако бъде погълнат магнит, веднага потърсете лекарска помощ. Продуктът се произвежда с максимално внимание, но все пак е възможно да възникнат повреди. В такъв случай незабавно го отстранете от досега на деца и го изхвърлете.
- Внимание. Дръжте на разстояние от огън.
- Съдовете за готвене не трябва да се използват за действително готвене.
- Проверявайте продукта преди всяка употреба за повреди или износвания. Продуктът трябва да бъде използван само в изправно състояние!

Сглобяване

Важно: монтажът на продукта трябва да се извърши от най-малко двама възрастни поради големината му.

- За сглобяването на продукта се нуждаете от отвертка (не се съдържа в обхвата на доставката) и ключ за вътрешен шестостен.
- Монтирайте продукта, както е показано на фигури В – Т, върху равна и успоредна на земята повърхност.
- Използвайте опаковъчните материали като подложка, за да сглобите продукта.

Употреба

Захранване с вода на продукта (фиг. Q)

- Закрепете единия край на Вашия градински маркуч към крана за вода (19a), а другия край – към водоизточника.
- Можете да регулирате дебита на водата от крана за вода (19).

Писане на дъската за тебешир

- Пишете на дъската за тебешир (24) с доставения тебешир (56).
- Отстранете остатъците от тебешир с вода и оставете повърхността да изсъхне, за да пишете отново върху нея.

Съхранение, почистване

Съхранявайте продукта винаги сух и чист, на стайна температура, когато не го използвате. Почиствайте само с влажна почистваща кърпа и след това подсушете. ВАЖНО! Никога не почиствайте с агресивни почистващи препарати.

Указания за отстраняване като отпадък



Изхвърлете продукта и опаковъчните материали в съответствие с действащите местни разпоредби. Съхранявайте опаковъчните материали (като напр. найлонови пликове) на място, недостъпно за деца. Допълнителна информация относно изхвърлянето на излезлия от употреба продукт ще получите от Вашата общинска или градска управа. Изхвърлете продукта и опаковката с грижа за околната среда.



Кодът за рециклиране служи за обозначаване на различни материали за връщането им в цикъла за повторно използване (рециклиране). Кодът се състои от символ за рециклиране за цикъла за повторно използване и номер, обозначаващ материала.

Указания за гаранцията и процеса на сервизно обслужване

Продуктът е произведен с голямо старание и под постоянен контрол. DELTA-SPORT HANDELSKONTOR GmbH предоставя на частни крайни клиенти три години гаранция за този продукт от датата на закупуване (гаранционен срок) в съответствие със следните разпоредби. Гаранцията важи само за дефекти на материала и фабрични дефекти. Гаранцията не се разпростира върху части, които са подложени на нормално износване и затова трябва да бъдат разглеждани като лесно износващи се части (например батерии), както и върху чупливи части, като напр. превключватели или части, изработени от стъкло.

Претенции по тази гаранция са изключени, ако продуктът е бил използван неправилно или неправомерно, и не в рамките на предвиденото предназначение или предвидения обхват на употреба или не са спазени указанията в ръководството за обслужване, освен ако крайният клиент да докаже, че са налице дефекти на материала или грешки при обработката, които не се основават на някое от гореспоменатите обстоятелства. Претенции по тази гаранция могат да бъдат предявени само в рамките на гаранционния срок след представяне на оригиналната касова бележка. Затова моля, запазете оригиналната касова бележка. Ако имате оплаквания, моля, обадете се на горещата линия за обслужване, посочена по-долу, или се свържете с нас по имейл. Вашите законови права, по-специално гаранционни искове срещу съответния продавач, не са ограничени от тази гаранция.

Гаранция

Уважаеми клиенти, за този уред получавате 3 години гаранция от датата на покупката. В случай на несъответствие на продукта с договора за продажба Вие имате законно право да предявите рекламация пред продавача на продукта при условията и в сроковете, определени в глава трета, раздел II и III и глава четвърта от Закона за предоставяне на цифрово съдържание и цифрови услуги и за продажба на стоки (ЗПЦСЦУПС)*. Вашите права, произтичащи от посочените разпоредби, не се ограничават от нашата по-долу представена търговска гаранция, не са свързани с разходи за потребителите и независимо от нея продавачът на продукта отговаря за липсата на съответствие на потребителската стока с договора за продажба съгласно ЗПЦСЦУПС.

Гаранционни условия

Гаранционният срок е 3 години от датата на получаване на стоката. Пазете добре оригиналната касова бележка. Този документ е необходим като доказателство за покупката. Ако в рамките на три години от датата на закупуване на този продукт се появи дефект на материала или производствен дефект, продуктът ще бъде безплатно ремонтиран или заменен.

Гаранцията предполага в рамките на тригодишния гаранционен срок да се представят дефектният уред, касовата бележка (касовият бон), както и всички други документи, установяващи наличието на дефект и писмено да се обясни в какво се състои дефектът и кога е възникнал. Ако дефектът е покрит от нашата гаранция, Вие ще получите обратно ремонтирания или нов продукт. В случай на замяна на дефектна стока първоначалните гаранционен срок и гаранционни условия се запазват. В случай на ремонт на дефектна стока, срокът на ремонта се прибавя към гаранционния срок. За евентуално наличните и установени повреди и дефекти още при покупката трябва да се съобщи веднага след разопаковането. Евентуалните ремонти след изтичане на гаранционния срок са срещу заплащане. Ремонтът или замяната на продукта не поражда нова гаранция.

Обхват на гаранцията

Уредът е произведен грижливо според строгите изисквания за качество и добросъвестно изпитан преди доставка. Гаранцията важи за дефекти на материала или производствени дефекти. Гаранцията не обхваща консумативите, както и частите на продукта, които подлежат на нормално износване, поради което могат да бъдат разглеждани като бързо износващи се части (например филтри или приставки) или повредите на чупливи части (например прекъсвачи, батерии или такива произведени от стъкло). Гаранцията отпада, ако уредът е повреден поради неправилно използване или в резултат на неосъществяване на техническа поддръжка. За правилната употреба на продукта трябва точно да се спазват всички указания в упътването за експлоатация. Предназначение и действия, които не се препоръчват от упътването за експлоатация или за които то предупреждава, трябва задължително да се избягват. Продуктът е предназначен само за частна, а не за професионална употреба. При злоупотреба и неправилно третиране, употреба на сила и при интервенции, които не са извършени от клона на нашия оторизиран сервиз, гаранцията отпада.

Процедура при гаранционен случай

За да се гарантира бърза обработка на Вашия случай, следвайте следните указания:

- За всички запитвания подгответе касовата бележка и идентификационния номер (IAN 507637_2507) като доказателство за покупката.
- Вземете артикулния номер от фабричната табелка.

- При възникване на функционални или други дефекти първо се свържете по телефона или чрез имейл с долупосочения сервизен отдел. След това ще получите допълнителна информация за уреждането на Вашата рекламация.
- След съгласуване с нашия сервиз можете да изпратите дефектния продукт на посочения Ви адрес на сервиза безплатно за Вас, като приложите касовата бележка (касовия бон) и посочите писмено в какво се състои дефектът и кога е възникнал. За да се избегнат проблеми с приемането и допълнителни разходи, задължително използвайте само адреса, който Ви е посочен. Осигурете изпращането да не е като експресен товар или като друг специален товар. Изпратете уреда заедно с всички принадлежности, доставени при покупката, и осигурете достатъчно сигурна транспортна опаковка.

Ремонтен сервиз / извънгаранционно обслужване

Ремонти извън гаранцията можете да възложите на клона на нашия сервиз срещу заплащане. Той с удоволствие ще Ви направи предварителна калкулация. Можем да обработваме само уреди, които са достатъчно опаковани и изпратени с платени транспортни разходи.

Внимание: Изпратете Вашия уред на клона на нашия сервиз почистен и с указание за дефекта.

Уредите, предмет на извънгаранционно обслужване, изпратени с неплатени транспортни разходи – с наложен платеж, като експресен или друг специален товар – не се приемат. Ние ще извършим безплатно изхвърлянето на изпратените от Вас дефектни уреди.

Сервизно обслужване България

Тел.: 00800 111 4920
Е-мейл: deltasport@lidl.bg
IAN 507637_2507


Вносител

Моля, обърнете внимание, че следващият адрес не е адрес на сервиза. Първо се свържете с горепосочения сервизен център.

ДЕЛТА-СПОРТ ХАНДЕЛСКОНТОР ГМБХ
Врагекамп 6
22397 Хамбург
Германия

* Като физическо лице – потребител, независимо от настоящата търговска гаранция, Вие се ползвате от правата на законовата гаранция, предоставена от Закона за предоставяне на цифрово съдържание и цифрови услуги и за продажбата на стоки /ЗПЦСЦУПС/. По-специално Вие имате право при несъответствие на стоката да бъде извършен ремонт или замяна по Ваш избор, освен ако това е невъзможно или е свързано с непропорционално големи разходи за продавача. Вие имате право на пропорционално намаляване на цената или на разваляне на договора при наличие на условията на чл. 33, ал. 3 от ЗПЦСЦУПС. Условията и сроковете на законовата гаранция са регламентирани в глава трета, раздел II и III и в глава четвърта на ЗПЦСЦУПС.

IAN: 507637_2507

 Сервизно обслужване България
Тел.: 00800 111 4920
Е-мейл: deltasport@lidl.bg

Συγχαρητήρια!

Με την αγορά σας επιλέξατε ένα προϊόν υψηλής ποιότητας. Εξοικειωθείτε με το προϊόν, πριν το χρησιμοποιήσετε για πρώτη φορά.



Διαβάστε προσεκτικά τις οδηγίες συναρμολόγησης και τις προειδοποιήσεις ασφαλείας που ακολουθούν.

Χρησιμοποιείτε το προϊόν μόνο σύμφωνα με τον τρόπο περιγραφής και για τα πεδία εφαρμογής που αναφέρονται. Φυλάξτε τις παρούσες οδηγίες συναρμολόγησης. Παραδώστε όλα τα συνοδευτικά έγγραφα όταν παραχωρείτε το προϊόν σε τρίτους.

Παραδοτέος εξοπλισμός

(εικ. Α)

1 x κουζίνα-παιχνίδι, σε κομμάτια (1 - 19), (23 - 44)

1 x δίσκος (20 - 22)

1 x εξαρτήματα (45 - 56)

1 x σετ με υλικά συναρμολόγησης:

43 x βίδα, 35 mm (A)

60 x βίδα, 25 mm (B)

5 x βίδα, 20 mm (C)

4 x βίδα, 25 mm (D)

8 x βίδα, 12 mm (E)

3 x βίδα, 53 mm (F)

3 x παξιμάδι βαρελιού (G)


1 x εξάγωνο κλειδί (H)

1 x οδηγίες συναρμολόγησης

Τεχνικά χαρακτηριστικά

Διαστάσεις: 82 x 135 x 50 cm (Π x Υ x Β)

 Ημερομηνία κατασκευής (μήνας/έτος): 11/2025

 Με το παρόν η Delta-Sport Handelskontor GmbH δηλώνει ότι το συγκεκριμένο προϊόν συμμορφώνεται με τις βασικές απαιτήσεις και τις λοιπές σχετικές διατάξεις.

Προβλεπόμενη χρήση

Το συγκεκριμένο προϊόν είναι παιχνίδι για παιδιά 3 ετών και άνω και προορίζεται για ιδιωτική χρήση.

Προειδοποιήσεις ασφαλείας

- Προειδοποίηση. Δεν είναι κατάλληλο για παιδιά κάτω των 36 μηνών. Κίνδυνος πνιγμού. Μικρά μέρη.
- Απαιτείται συναρμολόγηση από ενήλικα λόγω των μικρών εξαρτημάτων του προϊόντος. Φροντίστε το προϊόν να παραδίδεται μόνο συναρμολογημένο με όλα τα εξαρτήματά του στο παιδί.
- Προειδοποίηση. Τα υλικά συσκευασίας/στερέωσης δεν αποτελούν μέρος του παιχνιδιού και θα πρέπει να απομακρύνονται για λόγους ασφαλείας, προτού το προϊόν δοθεί στα παιδιά για παιχνίδι.
- Μην αφήνετε τα παιδιά με τα υλικά συσκευασίας χωρίς επίτηρηση. Υπάρχει κίνδυνος ασφυξίας.
- Τα παιδιά επιτρέπεται να παίζουν με το προϊόν μόνο υπό την επίτηρηση ενηλίκων.

- Το προϊόν περιέχει μικρούς μαγνήτες. Σε περίπτωση κατάποσης, μπορεί να προκληθούν σοβαροί τραυματισμοί!

Εάν καταπιείτε μαγνήτη, αναζητήστε αμέσως ιατρική βοήθεια. Το προϊόν κατασκευάστηκε με τη μέγιστη δυνατή προσοχή. Ωστόσο, εάν εμφανιστούν βλάβες, απομακρύνετε το προϊόν αμέσως από τα παιδιά και απορρίψτε το.

- Προειδοποίηση. Κρατήστε το μακριά από φωτιά.
- Τα μαγειρικά σκεύη απαγορεύεται να χρησιμοποιούνται για κανονικό μαγείρεμα.
- Ελέγχετε το προϊόν πριν από κάθε χρήση για βλάβες ή φθορές. Το προϊόν επιτρέπεται να χρησιμοποιείται μόνο εφόσον βρίσκεται σε άριστη κατάσταση!

Συναρμολόγηση

Σημαντικό: Η συναρμολόγηση του προϊόντος πρέπει να πραγματοποιείται, λόγω του μεγέθους του, από τουλάχιστον δύο ενήλικες.

- Για τη συναρμολόγηση του προϊόντος, θα χρειαστείτε ένα κατσαβίδι (δεν περιλαμβάνεται στον παραδοτέο εξοπλισμό) και ένα εξάγωνο κλειδί.
- Συναρμολογήστε το προϊόν, όπως απεικονίζεται στις εικόνες Β - Τ, πάνω σε επίπεδο και ισόγειο δάπεδο.
- Χρησιμοποιήστε τα υλικά συσκευασίας ως βάση, για να συναρμολογήσετε το προϊόν.

Χρήση

Σύνδεση νερού στο προϊόν (εικ. Q)

- Συνδέστε το ένα άκρο του λάστιχου κήπου σας στη βρύση (19a) και το άλλο άκρο στην πηγή του νερού.
- Μπορείτε να ρυθμίσετε τη ροή του νερού στη βρύση (19).

Χρήση πίνακα κιμωλίας

- Γράψτε στον πίνακα κιμωλίας (24) με την παρεχόμενη κιμωλία (56).
- Απομακρύνετε τα υπολείμματα της κιμωλίας με νερό και αφήστε την επιφάνεια να στεγνώσει, πριν γράψετε ξανά.

Αποθήκευση, καθαρισμός

Εάν δεν το χρησιμοποιείτε, αποθηκεύετε το προϊόν πάντα στεγνό και καθαρό σε θερμοκρασία δωματίου.

Καθαρίστε το μόνο με ένα νωπό πανί καθαρισμού και έπειτα στεγνώστε το. ΣΗΜΑΝΤΙΚΟ! Μην καθαρίζετε ποτέ το προϊόν με ισχυρά καθαριστικά.

Υποδείξεις ως προς την απόρριψη



Απορρίψτε το προϊόν και τα υλικά συσκευασίας σύμφωνα με τις ισχύουσες τοπικές προδιαγραφές. Διατηρείτε τα υλικά συσκευασίας (όπως σακούλες μεμβράνης) μακριά από τα παιδιά. Για περαιτέρω πληροφορίες απόρριψης του χρησιμοποιημένου προϊόντος μπορείτε να ενημερώνεστε από την κοινότητα ή τη δημοτική διοίκηση. Απορρίψτε το προϊόν και τη συσκευασία με φιλικό προς το περιβάλλον τρόπο.



Ο κωδικός ανακύκλωσης χρησιμεύει στη σήμανση διαφόρων υλικών για την επαναχρησιμοποίηση στο κύκλωμα ανακύκλωσης. Ο κωδικός αποτελείται από ένα σύμβολο ανακύκλωσης για το κύκλωμα αξιοποίησης και έναν αριθμό, ο οποίος επισημαίνει το υλικό.

Υποδείξεις σχετικά με την εγγύηση και τη διαδικασία σέρβις

Το προϊόν έχει κατασκευαστεί με μεγάλη προσοχή και υπό συνεχή έλεγχο. Η DELTA-SPORT HANDELSKONTOR GmbH παρέχει σε ιδιώτες τελικούς πελάτες τρία χρόνια εγγύηση για αυτό το προϊόν από την ημερομηνία αγοράς (διάρκεια εγγυήσεως), σύμφωνα με τους ακόλουθους όρους. Η εγγύηση ισχύει μόνο για σφάλματα υλικών και επεξεργασίας. Η εγγύηση δεν καλύπτει μέρη που υπόκεινται σε κανονική φθορά και επομένως θεωρούνται φθιρόμενα μέρη (π.χ. μπαταρίες) ή εύθραυστα μέρη όπως διακόπτες ή εξαρτήματα από γυαλί.

Αξιώσεις από αυτή την εγγύηση αποκλείονται, σε περίπτωση που το προϊόν χρησιμοποιήθηκε εσφαλμένα ή καταχρηστικά ή δεν χρησιμοποιήθηκε στα πλαίσια των προβλεπόμενων όρων ή του προβλεπόμενου εύρους χρήσης ή δεν έχουν τηρηθεί προδιαγραφές των οδηγιών χρήσης, εκτός και εάν ο τελικός πελάτης αποδείξει ότι υφίσταται σφάλμα υλικού ή επεξεργασίας, το οποίο δεν οφείλεται σε μια από τις ως άνω καταστάσεις.

Οι αξιώσεις εγγυήσεως ισχύουν μόνο εντός του χρόνου εγγυήσεως και με την υποβολή της γνήσιας απόδειξης αγοράς. Παρακαλείσθε, λοιπόν, όπως φυλάξετε τη γνήσια απόδειξη αγοράς.


Σε περίπτωση παραπόνων, απευθυνθείτε αρχικά στην κάτωθι ανοιχτή γραμμή τηλεφωνικής εξυπηρέτησης ή επικοινωνήστε μαζί μας μέσω email.

Εάν υφίσταται θέμα εγγυήσεως, θα επισκευάσουμε ή θα αντικαταστήσουμε δωρεάν το προϊόν ή θα επιστρέψουμε το ποσό αγοράς - σύμφωνα με την κρίση μας. Λοιπά δικαιώματα εκ της εγγυήσεως δεν υφίστανται.

Τα νόμιμα δικαιώματά σας, ειδικά οι αξιώσεις εγγυήσεως έναντι του εκάστοτε πωλητή, δεν περιορίζονται λόγω της παρούσας εγγυήσεως.

* Με την αντικατάσταση της συσκευής, σύμφωνα με το ΝΟΜΟ 2251/1994, ξεκινάει εκ νέου η περίοδος της εγγυήσεως. Μετά την λήξη της εγγυήσεως προκύπτουσες επισκευές είναι με κόστος.

IAN: 507637_2507

 Σέρβις Ελλάδα
Tel.: 00800 490826606
E-Mail: deltasport@lidl.gr

 Σέρβις Κύπρος
Tel.: 8009 4241
E-Mail: deltasport@lidl.com.cy

* Ισχύει μόνο για την Ελλάδα

