



METALLREGAL / METAL SHELVES / ÉTAGÈRE EN MÉTAL

(DE) (AT) (CH)

METALLREGAL

Gebrauchsanleitung

(GB) (IE)

METAL SHELVES

Instructions for use

(FR) (BE)

ÉTAGÈRE EN MÉTAL

Mode d'emploi

(NL) (BE)

METALEN REK

Gebruiksaanwijzing

(PL)

METALOWY REGAŁ

Instrukcja używania

(CZ)

KOVOVÝ REGÁL

Návod k použití

(SK)

KOVOVÝ REGÁL

Pokyny na používanie

(ES)

ESTANTERÍA METÁLICA

Instrucciones de uso

(DK)

METALREOL

Brugsvejledning

(IT)

SCAFFALE IN METALLO

Istruzioni per l'uso

(HU)

FÉMPOLC

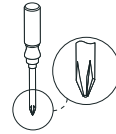
Használati útmutató

IAN 477495_2401

(DE) (FR) (NL) (BE)
(PL) (CZ) (SK)

DE/AT/CH	Gebrauchsanleitung	Seite	5
GB/IE	Instructions for use	Page	7
FR/BE	Mode d'emploi	Page	9
NL/BE	Gebruiksaanwijzing	Pagina	12
PL	Instrukcja używania	Strona	14
CZ	Návod k použití	Strana	16
SK	Pokyny na používanie	Strana	18
ES	Instrucciones de uso	Página	20
DK	Brugsvejledning	Side	22
IT	Istruzioni per l'uso	Pagina	24
HU	Használati útmutató	Oldal	26

Sie benötigen / You need / Vous avez besoin de /
 U hebt nodig / Potrzebujesz / Potřebujete / Potrebujete /
 Usted necesita / Du skal bruge / È necessario /
 Amikre szüksége lesz:



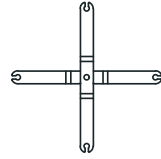
1 x 1



1 x 2



1 x 3



1 x 4



1 x 5



4 x 6

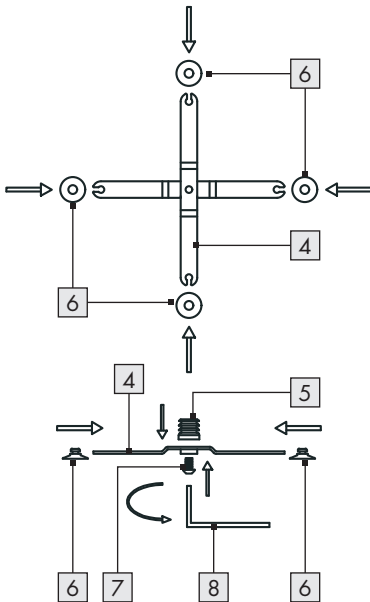


1 x 7

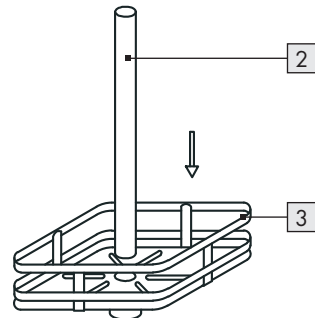


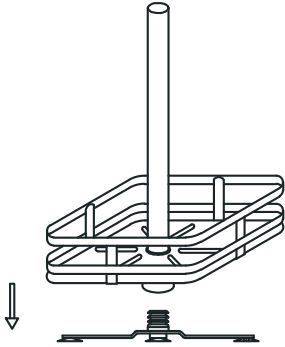
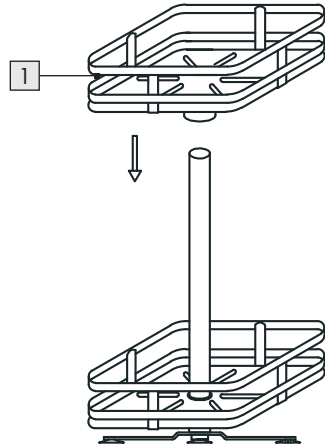
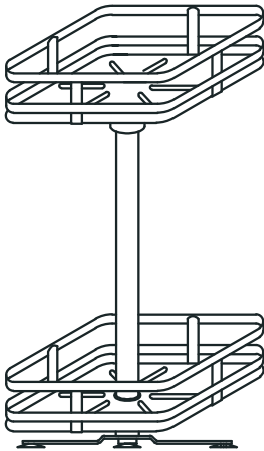
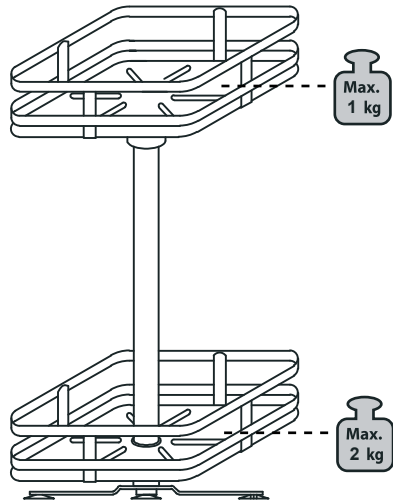
1 x 8

A



B



C**D****E****F**

METALLREGAL

● **Einleitung**

Wir beglückwünschen Sie zum Kauf Ihres neuen Produkts. Sie haben sich damit für ein hochwertiges Produkt entschieden. Machen Sie sich vor der ersten Inbetriebnahme mit dem Produkt vertraut. Lesen Sie hierzu aufmerksam die nachfolgende Bedienungsanleitung und die Sicherheitshinweise. Benutzen Sie das Produkt nur wie beschrieben und für die angegebenen Einsatzbereiche. Bewahren Sie diese Anleitung an einem sicheren Ort auf. Händigen Sie alle Unterlagen bei Weitergabe des Produktes an Dritte mit aus.

● **Bestimmungsgemäßer Gebrauch**

- Dieses Produkt ist ein praktischer Aufbewahrungshelfer.
- Jede andere Verwendung und jede Veränderung am Produkt ist untersagt und kann zu Verletzungen und Produktschäden führen.
- Der Hersteller haftet nicht für Schäden, die durch einen vom bestimmungsgemäßen Verwendungszweck abweichenden Gebrauch entstehen.
- Das Produkt ist nicht für den gewerblichen Einsatz bestimmt.

● **Gebrauch und Pflege**

- Vor dem ersten Gebrauch: Reinigen Sie das Produkt sorgfältig – Spülen Sie das Produkt mit klarem Wasser ab und trocknen Sie es mit einem Handtuch.
- Vor dem Gebrauch: Stellen Sie das Produkt auf eine stabile, ebene Oberfläche.
- Wischen Sie das Produkt regelmäßig ab, um angesammelten Staub zu entfernen.
- Das Produkt ist nicht spülmaschinengeeignet.
- Verwenden Sie das Produkt nicht, wenn die Ablagefächer lose sind. Ziehen Sie, wenn nötig, die Schraubverbindung fest.
- Stellen Sie das Produkt nicht auf heiße Oberflächen.

- Das Produkt ist nicht bruchfest. Das Produkt kann beschädigt werden, falls es fallengelassen wird.
- Verwenden Sie das Produkt nicht, wenn es beschädigt ist.
- Lagern Sie das Produkt an einem kühlen, trockenen und gut belüfteten Ort.

● **Entsorgung**

Die Verpackung besteht aus umweltfreundlichen Materialien, die Sie über die örtlichen Recyclingstellen entsorgen können.

Möglichkeiten zur Entsorgung des ausgedienten Produkts erfahren Sie bei Ihrer Gemeinde- oder Stadtverwaltung.



Das Produkt inkl. Zubehör, die Anleitung und die Verpackungsmaterialien sind recyclebar und unterliegen einer erweiterten Herstellerverantwortung. Entsorgen Sie diese getrennt, den abgebildeten Info-tri (Sortierinformation) folgend, für eine bessere Abfallbehandlung.

Das Triman-Logo gilt nur für Frankreich.

● **Garantie**

Das Produkt wurde nach strengen Qualitätsrichtlinien hergestellt und vor der Auslieferung sorgfältig geprüft. Im Falle von Material- oder Herstellungsfehlern haben Sie gegenüber dem Verkäufer des Produkts gesetzliche Rechte. Ihre gesetzlichen Rechte werden in keiner Weise durch unsere unten aufgeführte Garantie eingeschränkt.

Die Garantie für dieses Produkt beträgt 3 Jahre ab Kaufdatum. Die Garantiezeit beginnt mit dem Kaufdatum. Bewahren Sie den Originalkaufbeleg an einem sicheren Ort auf, da dieses Dokument als Nachweis des Kaufs erforderlich ist.

Alle Schäden oder Mängel, die bereits zum Zeitpunkt des Kaufs vorhanden sind, müssen unverzüglich nach dem Auspacken des Produkts gemeldet werden.

Sollte das Produkt innerhalb von 3 Jahren ab Kaufdatum einen Material- oder Herstellungsfehler aufweisen, werden wir es – nach unserer Wahl – kostenlos für Sie reparieren oder ersetzen.

Die Garantiezeit verlängert sich durch einen stattgegebenen Gewährleistungsanspruch nicht. Dies gilt auch für ersetzte und reparierte Teile.

Diese Garantie erlischt, wenn das Produkt beschädigt oder unsachgemäß verwendet oder gewartet wurde.

Die Garantie deckt Material- und Herstellungsfehler ab. Diese Garantie erstreckt sich weder auf Produktteile, die normalem Verschleiß unterliegen, und somit als Verschleißteile gelten (z. B. Batterien, Akkus, Schläuche, Farbpatronen), noch auf Schäden an zerbrechlichen Teilen, z. B. Schalter oder Teile aus Glas.

Abwicklung im Garantiefall

Um eine schnelle Bearbeitung Ihres Anliegens zu gewährleisten, folgen Sie bitte den folgenden Hinweisen:

Bitte halten Sie für alle Anfragen den Kassenbon und die Artikelnummer (IAN 477495_2401) als Nachweis für den Kauf bereit.

Die Artikelnummer entnehmen Sie bitte dem Typenschild, einer Gravur, auf dem Titelblatt Ihrer Bedienungsanleitung (unten links) oder als Aufkleber auf der Rück- oder Unterseite des Produkts.

Sollten Funktionsfehler oder sonstige Mängel auftreten, kontaktieren Sie zunächst die nachfolgend benannte Serviceabteilung telefonisch oder per E-Mail.

Ein als defekt erfasstes Produkt können Sie dann unter Beifügung des Kaufbelegs (Kassenbon) und der Angabe, worin der Mangel besteht und wann er aufgetreten ist, für Sie portofrei an die Ihnen mitgeteilte Service-Anschrift übersenden.

Service

- DE Service Deutschland**
Tel.: 0800 5435 111
E-Mail: owim@lidl.de
- AT Service Österreich**
Tel.: 0800 292726
E-Mail: owim@lidl.at
- CH Service Schweiz**
Tel.: 0800562153
E-Mail: owim@lidl.ch

METAL SHELVES

● **Introduction**

We congratulate you on the purchase of your new product. You have chosen a high quality product. Familiarise yourself with the product before using it for the first time. In addition, please carefully refer to the operating instructions and the safety advice below. Only use the product as instructed and only for the indicated field of application. Keep these instructions in a safe place. If you pass the product on to anyone else, please ensure that you also pass on all the documentation with it.

● **Intended use**

- This product is a practical storage aid.
- Any other use and any product modification is prohibited and can lead to injuries and product damage.
- The manufacturer is not liable for any damages caused by any use other than for the intended purpose.
- The product is not intended for commercial use.

● **Usage and care**

- Before first use: Clean the product thoroughly – Rinse the product with clean water and dry it with a towel.
- Before use: Place the product on a sturdy, level surface.
- Wipe off regularly to remove accumulated dust from the product.
- The product is not suitable for dishwashers.
- Do not use the product if the shelves are loose. Retighten the screw joint when necessary.
- Do not place the product on hot surfaces.
- The product is not break-proof. The product may be damaged if it is dropped.
- Do not use the product if it is damaged.
- Store the product in a cool, dry, well-ventilated place.

● **Disposal**

The packaging is made entirely of recyclable materials, which you may dispose of at local recycling facilities.

Contact your local refuse disposal authority for more details of how to dispose of your worn-out product.



The product incl. accessories, manual and packaging materials are recyclable and are subject to extended producer responsibility. Dispose them separately, following the illustrated Info-tri (sorting information), for better waste treatment.

The Triman logo is valid in France only.

● **Warranty**

The product has been manufactured to strict quality guidelines and meticulously examined before delivery. In the event of material or manufacturing defects you have legal rights against the retailer of this product. Your legal rights are not limited in any way by our warranty detailed below.

The warranty for this product is 3 years from the date of purchase. The warranty period begins on the date of purchase. Keep the original sales receipt in a safe location as this document is required as proof of purchase.

Any damage or defects already present at the time of purchase must be reported without delay after unpacking the product.

Should the product show any fault in materials or manufacture within 3 years from the date of purchase, we will repair or replace it – at our choice – free of charge to you. The warranty period is not extended as a result of a claim being granted. This also applies to replaced and repaired parts.

This warranty becomes void if the product has been damaged, or used or maintained improperly.

The warranty covers material or manufacturing defects. This warranty does not cover product parts subject to normal wear and tear, thus considered consumables (e.g. batteries, rechargeable batteries, tubes, cartridges), nor damage to fragile parts, e.g. switches or glass parts.

Warranty claim procedure

To ensure quick processing of your case, please observe the following instructions:

Please have the till receipt and the item number (IAN 477495_2401) available as proof of purchase.

You will find the item number on the rating plate, an engraving, on the front page of the instructions for use (bottom left), or as a sticker on the rear or bottom of the product.

If functional or other defects occur, please contact the service department listed either by telephone or by e-mail.

You can return a defective product to us free of charge to the service address that will be provided to you. Ensure that you enclose the proof of purchase (till receipt) and information about what the defect is and when it occurred.

Service

GB Service Great Britain

Tel.: 08000569216

E-Mail: owim@lidl.co.uk

IE Service Ireland

Tel.: 1800 200736

E-Mail: owim@lidl.ie

ÉTAGÈRE EN MÉTAL

● **Introduction**

Nous vous félicitons pour l'achat de votre nouveau produit. Vous avez opté pour un produit de grande qualité. Avant la première mise en service, vous devez vous familiariser avec toutes les fonctions du produit. Veuillez lire attentivement le mode d'emploi ci-dessous et les consignes de sécurité. N'utilisez le produit que pour l'usage décrit et les domaines d'application cités. Conserver ces instructions dans un lieu sûr. Si vous donnez le produit à des tiers, remettez-leur également la totalité des documents.

● **Utilisation conforme aux prescriptions**

- Ce produit est une solution pratique pour le rangement.
- Toute autre utilisation ou modification du produit est interdite et peut entraîner des blessures et des dommages au produit.
- Le fabricant n'assume aucune responsabilité pour des dommages causés par une utilisation non conforme à l'usage prévu.
- Le produit n'est pas prévu pour une utilisation commerciale.

● **Utilisation et entretien**

- Avant la première utilisation : Nettoyez soigneusement le produit – Rincez le produit à l'eau claire et séchez-le avec un torchon.
- Avant l'utilisation : Positionnez le produit sur une surface stable et plane.
- Essayez régulièrement le produit afin d'enlever la poussière accumulée.
- Le produit ne va pas au lave-vaisselle.
- N'utilisez pas le produit, si les compartiments sont lâches. Si nécessaire, resserrez la vis.
- Ne placez pas le produit sur des surfaces chaudes.
- Le produit n'est pas incassable. Le produit peut être endommagé s'il tombe.
- N'utilisez pas le produit s'il est endommagé.
- Rangez le produit dans un endroit bien aéré, frais et sec.

● **Mise au rebut**

L'emballage se compose de matières recyclables pouvant être mises au rebut dans les déchetteries locales.

Votre mairie ou votre municipalité vous renseigneront sur les possibilités de mise au rebut des produits usagés.



Le produit ainsi que les accessoires et les matériaux d'emballage sont recyclables et relèvent de la responsabilité élargie du producteur.

Éliminez-les séparément, en suivant l'Info-tri illustrée, dans l'intérêt d'un meilleur traitement des déchets.

Le logo Triman n'est valable qu'en France.

● **Garantie**

Article L217-16 du Code de la consommation

Lorsque l'acheteur demande au vendeur, pendant le cours de la garantie commerciale qui lui a été consentie lors de l'acquisition ou de la réparation d'un bien meuble, une remise en état couverte par la garantie, toute période d'immobilisation d'au moins sept jours vient s'ajouter à la durée de la garantie qui restait à courir. Cette période court à compter de la demande d'intervention de l'acheteur ou de la mise à disposition pour réparation du bien en cause, si cette mise à disposition est postérieure à la demande d'intervention.

Indépendamment de la garantie commerciale souscrite, le vendeur reste tenu des défauts de conformité du bien et des vices rédhibitoires dans les conditions prévues aux articles L217-4 à L217-13 du Code de la consommation et aux articles 1641 à 1648 et 2232 du Code Civil.

Article L217-4 du Code de la consommation

Le vendeur livre un bien conforme au contrat et répond des défauts de conformité existant lors de la délivrance.

Il répond également des défauts de conformité résultant de l'emballage, des instructions de montage ou de l'installation lorsque celle-ci a été mise à sa charge par le contrat ou a été réalisée sous sa responsabilité.

Article L217-5 du Code de la consommation

Le bien est conforme au contrat :

- 1° S'il est propre à l'usage habituellement attendu d'un bien semblable et, le cas échéant :
 - s'il correspond à la description donnée par le vendeur et posséder les qualités que celui-ci a présentées à l'acheteur sous forme d'échantillon ou de modèle ;
 - s'il présente les qualités qu'un acheteur peut légitimement attendre eu égard aux déclarations publiques faites par le vendeur, par le producteur ou par son représentant, notamment dans la publicité ou l'étiquetage ;
- 2° Ou s'il présente les caractéristiques définies d'un commun accord par les parties ou être propre à tout usage spécial recherché par l'acheteur, porté à la connaissance du vendeur et que ce dernier a accepté.

Article L217-12 du Code de la consommation

L'action résultant du défaut de conformité se prescrit par deux ans à compter de la délivrance du bien.

Article 1641 du Code civil

Le vendeur est tenu de la garantie à raison des défauts cachés de la chose vendue qui la rendent impropre à l'usage auquel on la destine, ou qui diminuent tellement cet usage que l'acheteur ne l'aurait pas acquise, ou n'en aurait donné qu'un moindre prix, s'il les avait connus.

Article 1648 1er alinéa du Code civil

L'action résultant des vices rédhibitoires doit être intentée par l'acquéreur dans un délai de deux ans à compter de la découverte du vice.

Les pièces détachées indispensables à l'utilisation du produit sont disponibles pendant la durée de la garantie du produit.

Le produit a été fabriqué selon des critères de qualité stricts, et contrôlé consciencieusement avant sa livraison. En cas de défaut de matériau ou de fabrication, vous avez des droits légaux vis-à-vis du vendeur du produit. Vos droits légaux ne sont en aucun cas limités par notre garantie mentionnée ci-dessous.

La garantie de ce produit est de 3 ans à partir de la date d'achat. La période de garantie commence à la date d'achat. Conservez l'original de la preuve d'achat dans un endroit sûr car ce document est nécessaire pour prouver l'achat.

Tout dommage ou défaut déjà présent au moment de l'achat doit être signalé immédiatement après le déballage du produit.

Si le produit présente un défaut de matériau ou de fabrication dans les 3 ans qui suivent la date d'achat, nous le réparerons ou le remplacerons - à notre choix - gratuitement pour vous. La période de garantie n'est pas prolongée par une demande de garantie acceptée. Cette mesure s'applique également pour les pièces remplacées et réparées.

Cette garantie est annulée si le produit a été endommagé ou utilisé ou entretenu de manière incorrecte.

La garantie couvre les défauts de matériels et de fabrication. Cette garantie ne couvre pas les pièces du produit soumises à une usure normale, et qui sont donc considérées comme des pièces d'usure (par exemple les piles, les piles rechargeables, tuyaux, les cartouches d'encre), ni les dommages aux pièces fragiles, par exemple les interrupteurs ou les pièces en verre.

Faire valoir sa garantie

Pour garantir la rapidité d'exécution de la procédure de garantie, veuillez respecter les indications suivantes :

Veillez conserver le ticket de caisse et la référence du produit (IAN 477495_2401) à titre de preuve d'achat pour toute demande.

Le numéro de référence de l'article est indiqué sur la plaque d'identification, gravé sur la page de titre de votre manuel (en bas à gauche) ou sur un autocollant apposé sur la face arrière ou inférieure du produit.

En cas de dysfonctionnement du produit, ou de tout autre défaut, contactez en premier lieu le service après-vente par téléphone ou par e-mail aux coordonnées indiquées ci-dessous.

Vous pouvez alors envoyer franco de port tout produit considéré comme défectueux au service clientèle indiqué, accompagné de la preuve d'achat (ticket de caisse) et d'une description écrite du défaut avec mention de sa date d'apparition.

Service après-vente

FR Service après-vente France

Tél.: 0800904879

E-Mail: owim@lidl.fr

BE Service après-vente Belgique

Tél.: 080071011

Tél.: 80023970 (Luxembourg)

E-Mail: owim@lidl.be

METALEN REK

● **Inleiding**

Hartelijk gefeliciteerd met de aankoop van uw nieuwe product. U hebt voor een hoogwaardig product gekozen. Maak u voor de eerste ingebruikname vertrouwd met het product. Lees hiervoor aandachtig de volgende gebruiksaanwijzing en de veiligheidsvoorschriften. Gebruik het product alleen zoals beschreven en voor de aangegeven toepassingsgebieden. Bewaar deze gebruiksaanwijzing op een veilige plek. Geef, wanneer u het product doorgeeft aan derden, ook alle documenten mee.

● **Beoogd gebruik**

- Dit product is een praktische opberghulp.
- Ieder ander gebruik en iedere verandering aan het product zijn verboden en kunnen leiden tot verwondingen en schade aan het product.
- De fabrikant is niet aansprakelijk voor schade veroorzaakt door gebruik anders dan waarvoor het product bedoeld is.
- Het product is niet bestemd voor commercieel gebruik.

● **Gebruik en onderhoud**

- Voor het eerste gebruik: Maak het product zorgvuldig schoon – spoel het product af met schoon water en droog het met een handdoek.
- Vóór gebruik: Plaats het product op een stabiele, vlakke ondergrond.
- Veeg het product regelmatig af om verzameld stof te verwijderen.
- Het product is niet geschikt voor de vaatwasser.
- Gebruik het product niet als de opbergvakken los zitten. Draai indien nodig de schroefverbinding vast.
- Zet het product niet op hete oppervlakken.
- Het product is niet onbreekbaar. Het product kan dan beschadigd worden als u het laat vallen.
- Gebruik het product niet als het is beschadigd.
- Bewaar het product op een droge en goed geventileerde plaats.

● **Afvoer**

De verpakking bestaat uit milieuvriendelijke grondstoffen die u via de plaatselijke recyclingcontainers kunt afvoeren.

Informatie over de mogelijkheden om het uitgediende product na gebruik te verwijderen, verstrekt uw gemeentelijke overheid.



Het product, waaronder het toebehoren, en de verpakkingsmaterialen kunnen worden gerecycled en zijn onderhevig aan een uitgebreide verantwoordelijkheid van de fabrikant.

Gooi ze apart weg, overeenkomstig de aangegeven Info-tri (informatie over afvalscheiding), voor een beter afvalbeheer.

Het Triman-logo geldt alleen voor Frankrijk.

● **Garantie**

Het product werd volgens strenge kwaliteitsrichtlijnen gemaakt en voor de uitlevering zorgvuldig gecontroleerd. In geval van materiaal- of fabricagefouten hebt u tegenover de verkoper van het product wettelijke rechten. Uw wettelijke rechten worden op geen enkele manier door onze hieronder vermelde garantie beperkt.

De garantie voor dit product bedraagt 3 jaar vanaf aankoopdatum. De garantieperiode gaat in op de datum van aankoop. Bewaar het originele bewijs van aankoop op een veilige plek aangezien dit document nodig is als bewijs.

Alle beschadigingen of gebreken die reeds op het moment van aankoop aanwezig zijn, moeten meteen na het uitpakken van het product worden gemeld.

Mocht het product binnen 3 jaar na aankoopdatum een materiaal- of fabricagefout vertonen, zullen wij het – naar onze keuze – gratis voor u repareren of vervangen. De garantieperiode wordt door een plaatsgevonden garantieverlening niet verlengd. Dit geldt ook voor vervangen en gerepareerde onderdelen.

Deze garantie vervalt als het product werd beschadigd of onjuist is gebruikt of onderhouden.

De garantie dekt materiaal- en fabricagefouten af. Deze garantie dekt geen productonderdelen die aan normale slijtage onderhevig zijn en daarom als verbruiksartikelen worden beschouwd (bv. batterijen, oplaadbare batterijen, slangen, inktpatronen), noch dekt zij schade aan breekbare onderdelen, bv. schakelaars of onderdelen die van glas zijn gemaakt.

Afwikkeling in geval van garantie

Om een snelle afhandeling van uw reclamatie te waarborgen dient u de volgende instructies in acht te nemen:

Houd bij alle vragen alstublieft de kassabon en het artikelnummer (IAN 477495_2401) als bewijs van aankoop bij de hand.

Het artikelnummer vindt u op de typeplaat, ingegraveerd, op het titelblad van uw handleiding (linksonder) of als sticker op de achter- of onderzijde.

Wanneer er storingen in de werking of andere gebreken optreden, dient u eerst telefonisch of per e-mail contact met de onderstaande serviceafdeling op te nemen.

Een als defect geregistreerd product kunt u dan samen met uw aankoopbewijs (kassabon) en vermelding van de concrete schade alsmede het tijdstip van optreden voor u franco aan het u meegedeelde servicepunt verzenden.

Service

(NL) Service Nederland

Tel.: 08000225537

E-Mail: owim@lidl.nl

(BE) Service België

Tel.: 080071011

Tel.: 80023970 (Luxemburg)

E-Mail: owim@lidl.be

METALOWY REGAŁ

● Wstęp

Gratulujemy Państwu zakupu nowego produktu. Zdecydowali się Państwo na zakup produktu najwyższej jakości. Przed uruchomieniem urządzenia po raz pierwszy zapoznaj się z nim. W tym celu przeczytaj uważnie poniższą instrukcję obsługi oraz wskazówki dotyczące bezpieczeństwa. Produkt należy użytkować w sposób tu opisany i zgodnie z określonym zakresem zastosowania. Należy przechowywać tę instrukcję w bezpiecznym miejscu. Przekazując produkt innej osobie, należy również przekazać wszystkie dokumenty.

● Używać zgodnie z przeznaczeniem

- Ten produkt to praktyczne rozwiązanie do przechowywania.
- Jakiegokolwiek inne użycie lub modyfikacje produktu są zabronione i mogą prowadzić do obrażeń ciała i uszkodzenia produktu.
- Producent nie ponosi odpowiedzialności za szkody spowodowane użytkowaniem niezgodnym z przeznaczeniem.
- Produkt nie jest przeznaczony do użytku komercyjnego.

● Użytkowanie i konserwacja

- Przed pierwszym użyciem: Dokładnie wyczyścić produkt – optukać produkt czystą wodą i osuszyć ręcznikiem.
- Przed użyciem: Produkt ustawiać na stabilnej i równej powierzchni.
- Okresowo przecierać produkt, aby usunąć nagromadzony kurz.
- Produkt nie jest odpowiedni do mycia w zmywarce.
- Nie używać produktu, jeśli schowki są luźne. W razie potrzeby dokręcić połączenie śrubowe.
- Nie umieszczać produktu na gorących powierzchniach.

- Produkt nie jest odporny na pęknięcie. Produkt może ulec uszkodzeniu w przypadku upuszczenia.
- Nie używać produktu, jeśli jest uszkodzony.
- Produkt przechowywać w chłodnym, suchym miejscu o dobrej wentylacji.

● Utylizacja

Opakowanie wykonane jest z materiałów przyjaznych dla środowiska, które można przekazać do utylizacji w lokalnym punkcie przetwarzania surowców wtórnych.

Informacji na temat możliwości utylizacji wyeksploatowanego produktu udziela urząd gminy lub miasta.



Produkt, w tym akcesoria i materiały opakowaniowe, nadają się do recyklingu i podlegają rozszerzonej odpowiedzialności producenta.

Wyrzuć je osobno, zgodnie z ilustracją przedstawiającą informacje o sortowaniu, aby zapewnić lepszą utylizację odpadów.

Logo Triman jest ważne tylko dla Francji.

● Gwarancja

Produkt został wyprodukowany zgodnie z surowymi wytycznymi dotyczącymi jakości i dokładnie przetestowane przed dostawą. W przypadku wad materiałowych lub produkcyjnych przysługują Państwu prawa ustawowe wobec sprzedawcy produktu. Państwa prawa ustawowe nie są w żaden sposób ograniczone przez naszą gwarancję przedstawioną poniżej.

Gwarancja na ten produkt wynosi 3 lata od daty zakupu. Okres gwarancji rozpoczyna się od daty zakupu. Proszę przechowywać oryginalny rachunek w bezpiecznym miejscu, ponieważ ten dokument jest wymagany jako dowód zakupu.

Wszelkie uszkodzenia lub wady obecne już w momencie zakupu należy zgłosić niezwłocznie po rozpakowaniu produktu.

Jeżeli w ciągu 3 lat od daty zakupu produkt wykáže wady materiałowe lub produkcyjne, to – według naszego uznania – bezpłatnie go naprawimy lub wymienimy. Okres gwarancji nie ulega przedłużeniu o przyznane roszczenie gwarancyjne. Dotyczy to również wymienionych i naprawionych części.

Niniejsza gwarancja traci ważność, jeśli produkt został uszkodzony, był niewłaściwie użytkowany lub konserwowany.

Gwarancja obejmuje wady materiałowe i produkcyjne. Niniejsza gwarancja nie obejmuje części produktu, które podlegają normalnemu zużyciu i dlatego są uważane za części zużywalne (np. baterie, akumulatory, węże, wkłady atramentowe), ani nie obejmuje uszkodzeń części delikatnych, np. przełączników lub części wykonanych ze szkła.

Zgodnie z Kodeksem Cywilnym art. 581 §1 wraz z wymianą urządzenia lub ważnej części czas gwarancji rozpoczyna się na nowo.

Sposób postępowania w przypadku naprawy gwarancyjnej

Aby zapewnić szybkie rozpatrzenie Państwa wniosku, prosimy stosować się do następujących wskazówek:

Przed skontaktowaniem się z działem serwisowym należy przygotować paragon i numer artykułu (IAN 477495_2401) jako dowód zakupu.

Numer artykułów można znaleźć na tabliczce znamionowej, na grawerunku, na stronie tytułowej jego instrukcji (na dole po lewej stronie) lub jako naklejkę na stronie odwrotnej lub spodniej.

W razie wystąpienia błędów w działaniu lub innych wad, należy skontaktować się najpierw z wymienionym poniżej działem serwisowym telefonicznie lub pocztą elektroniczną.

Produkt uznany za uszkodzony można następnie z dołączeniem dowodu zakupu (paragonu) i podaniem, na czym polega wada i kiedy wystąpiła, przestać bezpłatnie na podany Państwu adres serwisu.

Serwis

 **Serwis Polska**

Tel.: 008004911946

E-Mail: owim@lidl.pl

KOVOVÝ REGÁL

● Úvod

Blahopřejeme Vám ke koupi nového výrobku. Rozhodli jste se pro kvalitní výrobek. Před prvním uvedením do provozu se seznámete s výrobkem. K tomu si pozorně přečtěte následující návod k obsluze a bezpečnostní pokyny. Používejte výrobek jen popsáním způsobem a pouze pro uvedené oblasti použití. Uschovejte si tento návod na bezpečném místě. Všechny podklady vydejte při předání výrobku i třetí osobě.

● Užívání ke stanovenému účelu

- Tento výrobek je praktickou pomůckou pro skladování.
- Jakékoli jiné použití a jakékoliv úpravy výrobku jsou zakázány a mohou vést ke zranění nebo poškození výrobku.
- Výrobce neručí za škody vzniklé užíváním odchylujícím se od použití v souladu s stanoveným účelem.
- Výrobek není určen pro použití k podnikatelským účelům.

● Použití a péče

- Před prvním použitím: Výrobek čistěte pečlivě – Opláchněte výrobek čistou vodou a osušte ho kapesníkem.
- Před použitím: Postavte výrobek na stabilní a rovný povrch.
- Pravidelně výrobek otírejte, abyste odstranili nahromaděný prach.
- Výrobek není vhodný do myčky na nádobí.
- Výrobek nepoužívejte, pokud jsou úložné přihrádky uvolněné. V případě potřeby utáhněte šroubové spojení.
- Nestavte výrobek na horké povrchy.
- Výrobek není nerozbitný. Výrobek se může poškodit, pokud se nechá padnout.
- Výrobek nepoužívejte, pokud je poškozený.
- Výrobek skladujte na chladném, suchém a dobře větraném místě.

● Zlikvidování

Obal se skládá z ekologických materiálů, které můžete zlikvidovat prostřednictvím místních sběrů recyklovatelných materiálů.

○ možnostech likvidace vysloužilých zařízení se informujte u správy vaší obce nebo města.



Výrobek vč. příslušenství a obalové materiály jsou recyklovatelné a podléhají rozšířené odpovědnosti výrobce.

Likvidujte je odděleně podle ilustrovaných Info-tri (informace o třídění), abyste mohli lépe nakládat s odpady.

Logo Triman platí jen pro Francii.

● Záruka

Výrobek byl vyroben podle přísných směrnic kvality a před dodáním pečlivě otestován. V případě materiálních nebo výrobních vad máte zákonná práva vůči prodejci výrobku. Vaše zákonná práva nejsou níže uvedenou zárukou nijak omezená.

Záruka na tento výrobek je 3 roky od data zakoupení. Záruční doba začíná dnem zakoupení. Originál dokladu o zakoupení si uschovejte na bezpečném místě, protože tento doklad je vyžadován jako doklad o koupi.

Jakékoli poškození nebo závady, které se vyskytly již v okamžiku nákupu, musí být nahlášeny ihned po vybalení výrobku.

Pokud se u výrobku během 3 let od data zakoupení projeví vada materiálu nebo výrobní vada, pak vám ho podle naší volby bezplatně opravíme nebo vyměníme. Záruční doba se po uznané reklamaci neprodlužuje. To platí také pro vyměněné a opravené díly.

Tato záruka je neplatná, pokud byl výrobek poškozený nebo nesprávně používán anebo udržovaný.

Záruka se kryje na materiálové a výrobní vady. Tato záruka se nevztahuje na díly výrobku, které jsou vystaveny běžnému opořebení, a proto je lze považovat za spotřební díly (např. baterie, akumulátory, hadice, inkoustové patrony) nebo na poškození křehkých součástí, jako jsou např. spínače nebo díly, které jsou vyrobeny ze skla.

Postup v případě uplatňování záruky

Pro zajištění rychlého zpracování Vašeho případu se řiďte následujícími pokyny:

Pro všechny požadavky si připravte pokladní stvrzenku a číslo artiklu (IAN 477495_2401) jako doklad o zakoupení.

Číslo artiklu najdete na typovém štítku, gravuře, titulní stránce návodu (vlevo dole) nebo na nálepce na zadní nebo spodní straně.

V případě poruch funkce nebo jiných závad nejdříve kontaktujte, telefonicky nebo e-mailem, v následujícím textu uvedené servisní oddělení.

Výrobek registrovaný jako vadný potom můžete s příloženým dokladem o zakoupení (pokladní stvrzenkou) a údaji k závadě a kdy k ní došlo, bezplatně zaslat na adresu servisu, která Vám byla sdělena.

Servis

 **Servis Česká republika**

Tel.: 800600632

E-Mail: owim@lidl.cz

KOVOVÝ REGÁL

● Úvod

Blahoželáme Vám ku kúpe Vášho nového výrobku. Kúpou ste sa rozhodli pre vysoko kvalitný produkt. Pred prvým uvedením do prevádzky sa oboznámte s výrobkom. Za týmto účelom si pozorne prečítajte nasledujúci návod na obsluhu a bezpečnostné pokyny. Výrobok používajte iba v súlade s popisom a v uvedených oblastiach používania. Tento návod uschovajte na bezpečnom mieste. Ak výrobok odovzdáte ďalšej osobe, priložte k nemu aj všetky podklady.

● Používanie v súlade s určením

- Tento produkt slúži ako praktická pomôcka pri skladovaní.
- Akékoľvek iné používanie a akákoľvek zmena produktu sú zakázané a môžu viesť k poraneniam a poškodeniam produktu.
- Výrobca nezodpovedá za škody, ktoré vzniknú použitím mimo určenia.
- Tento produkt nie je určený na komerčné použitie.

● Čistenie a starostlivosť

- Pred prvým použitím: Produkt dôkladne vyčistíte – produkt opláchnite čistou vodou a osušte ho utierkou.
- Pred použitím: Produkt umiestnite na stabilný a rovný povrch.
- Produkt pravidelne utierajte od nahromadeného prachu.
- Produkt nie je vhodný do umývačky riadu.
- Produkt nepoužívajte, ak sú odkladacie priehánky uvoľnené. Ak je to potrebné, skrutkové spojenia pevne dotiahnite.
- Produkt neumiestňujte na horúce povrchy.
- Produkt nie je nerozbitný. Keď produkt spadne, môže sa poškodiť.
- Produkt nepoužívajte, ak je poškodený.
- Produkt skladujte na chladnom, suchom a dobre vetranom mieste.

● Likvidácia

Obal pozostáva z ekologických materiálov, ktoré môžete odovzdať na miestnych recyklačných zberných miestach.

O možnostiach likvidácie opotrebovaného výrobku sa môžete informovať na Vašej obecnej alebo mestskej správe.



Výrobok vr. príslušenstva a obalové materiály sú recyklovateľné a podliehajú rozšírenej zodpovednosti výrobcu.

Pre lepšie spracovanie odpadu ich zlikvidujte oddelene podľa obrázkov Info-tri (informácie o triedení).

Triman-Logo platí iba pre Francúzsko.

● Záruka

Výrobok bol starostlivo vyrobený v súlade s prísnyimi smernicami kvality a pred dodaním dôkladne otestovaný. V prípade materiálových alebo výrobných chýb máte zákonné práva voči predajcovi výrobku. Vaše zákonné práva nie sú žiadnym spôsobom obmedzené našou zárukou uvedenou nižšie.

Záruka na tento výrobok je 3 roky od dátumu nákupu. Záručná doba začína plynúť dátumom kúpy. Originál dokladu o kúpe si uschovajte na bezpečnom mieste, pretože tento doklad je potrebný ako dôkaz o kúpe.

Akékoľvek poškodenie alebo nedostatky prítomné už v čase nákupu je potrebné nahlásiť ihneď po vybalení výrobku.

Ak sa v priebehu 3 rokov od dátumu zakúpenia preukáže, že výrobok vykazuje chyby materiálu alebo spracovania, podľa vlastného uváženia Vám ho bezplatne opravíme alebo vymeníme. Záručná doba sa na základe poskytnutej záručnej reklamácie nepredlžuje. To platí aj pre vymenené alebo opravené diely.

Táto záruka je neplatná, ak bol výrobok poškodený alebo nesprávne používaný alebo udržiavaný.

Záruka sa vzťahuje na chyby materiálu a výrobné chyby. Táto záruka sa nevzťahuje na časti výrobku, ktoré podliehajú bežnému opotrebovaniu, a preto sa považujú za opotrebovateľné diely (napr. batérie, nabíjateľné batérie, hadice, atramentové kazety), ani na poškodenie krehkých častí, napr. spínačov alebo častí zo skla.

Postup v prípade poškodenia v záruke

Pre zaručenie rýchleho spracovania Vašej požiadavky dodržte prosím nasledujúce pokyny:

Pre všetky otázky majte pripravený pokladničný doklad a číslo výrobku (IAN 477495_2401) ako dôkaz o kúpe.

Číslo výrobku nájdete na typovom štítku, gravúre, na prednej strane Vášho návodu (dole vľavo) alebo ako nálepku na zadnej alebo spodnej strane.

Ak sa vyskytnú funkčné poruchy alebo iné nedostatky, najskôr telefonicky alebo e-mailom kontaktujte následne uvedené servisné oddelenie. Produkt označený ako defektný potom môžete s priloženým dokladom o kúpe (pokladničný lístok) a uvedením, v čom spočíva nedostatok a kedy sa vyskytol, bezplatne odoslať na Vám oznámenú adresu servisného pracoviska.

Servis

 **Servis Slovensko**

Tel.: 0800 008158

E-pošta: owim@lidl.sk

ESTANTERÍA METÁLICA

● **Introducción**

Enhorabuena por la adquisición de su nuevo producto. Ha elegido un producto de alta calidad. Familiarícese con el producto antes de la primera puesta en funcionamiento. Lea detenidamente el siguiente manual de instrucciones y las indicaciones de seguridad. Utilice el producto únicamente como se describe a continuación y para las aplicaciones indicadas. Guarde estas instrucciones en un lugar seguro. En caso de transferir el producto a terceros, entregue también todos los documentos correspondientes.

● **Uso conforme a lo previsto**

- Este producto es un organizador práctico de almacenamiento.
- Queda prohibido cualquier otro uso, así como cualquier modificación del producto, ya que puede provocar lesiones y daños al producto.
- El fabricante no se responsabiliza de los daños producidos por un uso distinto al previsto.
- El producto no ha sido concebido para el uso comercial.

● **Uso y cuidado**

- Antes del primer uso: Limpie el producto cuidadosamente – Enjuague el producto con agua limpia y séquelo con un paño.
- Antes del uso: Coloque el producto sobre una superficie estable y plana.
- Limpie el producto regularmente para eliminar el polvo acumulado.
- El producto no es apto para lavavajillas.
- No utilice el producto si los estantes están flojos. Si fuera necesario, apriete bien la conexión roscada.
- No coloque el producto sobre superficies calientes.
- El producto no es resistente a la rotura. El producto puede resultar dañado si se cae.
- No utilice el producto si está dañado.
- Guarde el producto en un lugar seco, fresco y bien ventilado.

● **Eliminación**

El embalaje está compuesto por materiales no contaminantes que pueden ser desechados en el centro de reciclaje local.

Para obtener información sobre las posibilidades de desecho del producto al final de su vida útil, acuda a la administración de su comunidad o ciudad.



El producto, incluidos los accesorios, y el material de embalaje son reciclables y están sujetos a la responsabilidad extendida del fabricante.

Deséchelos por separado siguiendo la información ilustrada de recogida selectiva para un mejor tratamiento de los residuos.

El logotipo Triman se aplica solo para Francia.

● **Garantía**

El producto ha sido fabricado según normas de calidad exigentes y ha sido probado minuciosamente antes de la entrega. En caso de fallos de material o de fabricación, dispone de derechos legales frente al vendedor del producto. Nuestra garantía mencionada a continuación no restringe sus derechos legales de ningún modo.

La garantía para este producto es de 3 años a partir de la fecha de compra. La garantía empieza el día de la fecha de compra. Conserve el justificante de compra original en un lugar seguro, ya que este documento es necesario para demostrar la compra.

Todos los daños o defectos ya presente en el momento de la compra deben informarse inmediatamente tras desembalar el producto.

Si el producto presenta defectos de material o fabricación en los 3 años a partir de la fecha de compra, lo repararemos o sustuiremos, según nuestra elección, gratuitamente para usted. El período de garantía no se extiende por una reclamación de garantía aprobada. Esto también es aplicable a las piezas sustituidas y reparadas.

La garantía pierde su validez si el producto se daña o se utiliza o mantiene de forma inadecuada.

La garantía cubre defectos de material y fabricación. Esta garantía no cubre las piezas del producto sujetas a un uso y desgaste normal y, por lo tanto, consideradas piezas de desgaste (por ej. pilas, baterías, mangueras, cartuchos de tinta) ni los daños a las piezas frágiles, por ej. interruptores o piezas de cristal.

Tramitación de la garantía

Para garantizar una rápida tramitación de su consulta, tenga en cuenta las siguientes indicaciones:

Para realizar cualquier consulta, tenga a mano el recibo y el número de artículo (IAN 477495_2401) como justificante de compra.

Encontrará el número de artículo en una inscripción de la placa indentificativa, en la portada de las instrucciones (abajo a la izquierda) o en una pegatina en la parte posterior o inferior. Si el producto fallase o presentase algún defecto, póngase primero en contacto con el departamento de asistencia indicado, ya sea por teléfono o correo electrónico.

Puede enviarnos el producto defectuoso libre de franqueo adjuntando el recibo de compra (ticket de compra) e indicando dónde está y cuándo ha ocurrido el fallo a la dirección de asistencia que le indicamos.

Asistencia

ES Asistencia en España

Tel.: 900984948

E-Mail: owim@lidl.es

METALREOL

● **Indledning**

Hjerteligt tillykke med købet af deres nye produkt. Du har besluttet dig for et produkt af høj kvalitet. Gør Dem fortrolig med apparatet inden første ibrugtagning. Læs derfor den efterfølgende brugsvejledning og sikkerhedsanvisningerne omhyggeligt. Brug kun produktet som beskrevet og kun til de angivne anvendelsesområder. Opbevar denne vejledning på et sikkert sted. Hvis De giver produktet videre til andre, skal alle dokumenter følges med.

● **Forskriftsmæssig anvendelse**

- Dette produkt er en praktisk opbevaringsløsning.
- Al anden anvendelse og enhver ændring af produktet er ikke tilladt og kan medføre kvæstelser og produktskader.
- Fabrikanten hæfter ikke for skader, der opstår som følge af ikke-tilsigtet anvendelse.
- Produktet er ikke beregnet til erhvervsmæssig brug.

● **Brug og vedligeholdelse**

- Før første ibrugtagning: Rengør produktet omhyggeligt – skyl produktet efter med rent vand, og tør det af med et håndklæde.
- Før ibrugtagning: Anbring produktet på en stabil, plan overflade.
- Tør produktet jævnlige af for at fjerne ophobet støv.
- Produktet er ikke egnet til opvaskemaskine.
- Produktet må ikke anvendes, hvis hylderne er løse. Spænd om nødvendigt skrueforbindelsen fast.
- Produktet må ikke stilles på varme overflader.
- Produktet er ikke brudsikkert. Produktet kan blive beskadiget, hvis det tabes på gulvet.
- Produktet må ikke anvendes, hvis det er beskadiget.
- Opbevar produktet på et køligt, tørt, godt ventileret sted.

● **Bortskaffelse**

Indpakningen består af miljøvenlige materialer, som De kan bortskaffe over de lokale genbrugssteder.

De får oplyst muligheder til bortskaffelse af det udtjente produkt hos deres lokale myndigheder eller bystyre.



Produktet og tilbehøret og emballagematerialer kan genbruges og er underlagt udvidet producentansvar.

De skal bortskaffes separat. Følg de viste mærkater med sorteringsoplysninger, så de bortskaffes på en bedre måde.

Triman-logoet gælder kun for Frankrig.

● **Garanti**

Produktet er blevet fremstillet efter strenge kvalitetsstandarder og kontrolleret nøje før udlevering. I tilfælde af materiale- eller produktionsfejl kan du i medfør af loven gøre krav gældende over for sælgeren af produktet. Dine lovmæssige rettigheder begrænses på ingen måde af den af os nedennævnte garanti.

Garantien på dette produkt gælder i 3 år regnet fra købsdatoen. Garantien gælder fra købsdatoen. Opbevar den originale kvittering et sikkert sted, da dette dokument forlanges forlagt som dokumentation for købet.

Alle skader eller mangler, der allerede forefindes på tidspunktet for købet, skal straks meddeles efter udpakningen af produktet.

Hvis der inden for 3 år regnet fra købsdatoen viser sig en materiale- eller produktionsfejl på produktet, reparerer eller udskifter vi det – efter vores valg – gratis for dig. Garantiperioden forlænges ikke som følge af et imødekommet krav om garanti. Dette gælder også for udskiftede og reparerede dele.

Denne garanti bortfalder, hvis produktet er blevet beskadiget eller anvendt og vedligeholdt forkert.

Garantien dækker materiale- og produktionsfejl. Denne garanti dækker hverken produktdele, der er udsat for normal slitage og derfor er at betragte som sliddele (f.eks. batterier, akkumulatorer, slanger, farvepatroner), eller skader på skrøbelige dele, f.eks. kontakter eller dele af glas.

Afvikling af garantisager

For at kunne garantere en hurtig sagsbehandling af deres forespørgsel, bedes De følge følgende anvisninger:

Opbevar kassebon og artikelnummer (IAN 477495_2401) som købsdokumentation, så disse kan fremlægges på forespørgsel.

Artikelnumrene er angivet på typeskiltet, ved en indgravering, på forsiden af vejledningen (nederst til venstre) eller på et mærkat på bag- eller undersiden.

Hvis der forekommer funktionsfejl eller andre mangler, skal De først kontakte nedenstående serviceafdeling telefonisk eller via e-mail.

Et produkt, der er registreret som defekt, kan De derefter sende portofrit til den meddelte serviceadresse ved vedlæggelse af købsbeviset (kassebon) og angivelsen af, hvori manglen består, og hvornår den er opstået.

Service

 **Service Danmark**

Tel.: 80253972

E-Mail: owim@lidl.dk

SCAFFALE IN METALLO

● Introduzione

Congratulations per l'acquisto del vostro nuovo prodotto. Con esso avete optato per un prodotto di qualità. Familiarizzate con il prodotto prima di metterlo in funzione per la prima volta. A tale scopo, leggere attentamente le seguenti istruzioni d'uso e le avvertenze di sicurezza. Utilizzare il prodotto solo come descritto e per i campi di applicazione indicati. Conservare queste istruzioni in un luogo sicuro. Consegnare tutta la documentazione in caso di cessione del prodotto a terzi.

● Uso previsto

- Questo prodotto è un pratico portaoggetti.
- Qualsiasi uso diverso e qualsiasi modifica al prodotto sono vietati e possono causare lesioni e danni al prodotto.
- Il produttore non è responsabile per danni causati da un uso diverso da quello previsto.
- Il prodotto non è adatto per l'uso commerciale.

● Uso e cura

- Prima del primo utilizzo: Pulire il prodotto con cura - Risciacquare il prodotto con acqua pulita e asciugarlo con un asciugamano.
- Prima dell'utilizzo: Posizionare il prodotto su una superficie stabile e piana.
- Pulire regolarmente il prodotto per rimuovere la polvere accumulata.
- Il prodotto non è lavabile in lavastoviglie.
- Non utilizzare il prodotto se i vani portaoggetti sono allentati. Se necessario, serrare il raccordo a vite.
- Non posizionare il prodotto su superfici calde.
- Il prodotto non è infrangibile. Se il prodotto cade, può subire danni.
- Non utilizzare il prodotto se danneggiato.
- Conservare il prodotto in un luogo fresco, asciutto e ben ventilato.

● Smaltimento

L'imballaggio è composto da materiali ecologici che possono essere smaltiti presso i siti di raccolta locali per il riciclo.

E' possibile informarsi circa le possibilità di smaltimento del prodotto usato presso l'amministrazione comunale o cittadina.



Il prodotto, i suoi accessori e i materiali di imballaggio sono riciclabili e soggetti alla responsabilità estesa del produttore.

Per un migliore trattamento dei rifiuti, smaltirli separatamente seguendo i diversi simboli della raccolta differenziata.

Il logo Triman è valido solamente per la Francia.

● Garanzia

Il prodotto è stato fabbricato accuratamente secondo severe direttive di qualità ed è stato controllato meticolosamente prima della consegna. In caso di difetti di materiale o fabbricazione l'acquirente può far valere diritti legali nei confronti del venditore. La nostra garanzia sotto riportata non costituisce alcun limite ai diritti legali dell'acquirente.

Questo prodotto è garantito per 3 anni con decorrenza dalla data di acquisto. La garanzia decorre dalla data d'acquisto. Conservare lo scontrino originale in un posto sicuro perché questo documento viene richiesto come prova dell'avvenuto acquisto.

Tutti i danni o difetti presenti già al momento dell'acquisto devono essere comunicati subito dopo l'apertura della confezione.

Se entro 3 anni dalla data di acquisto di questo prodotto si rileva un difetto di materiale o di fabbricazione, noi procederemo, a nostra discrezione, alla riparazione o sostituzione gratuita del prodotto o al rimborso del prezzo di acquisto. Un eventuale intervento in garanzia non prolunga né rinnova il periodo di garanzia stesso. Ciò vale anche per le parti sostituite e riparate.

Questa garanzia decade in caso di danneggiamento oppure uso o manutenzione impropri del prodotto.

La prestazione in garanzia vale per difetti del materiale o di fabbricazione. Questa garanzia non si estende a componenti del prodotto esposti a normale logorio, che possono pertanto essere considerati come componenti soggetti a usura (esempio capacità della batteria, calcificazione, lampade, pneumatici, filtri, spazzole...). La garanzia non si estende altresì a danni che si verificano su componenti delicati (esempio interruttori, batterie, parti realizzate in vetro, schermi, accessori vari) nonché danni derivanti dal trasporto o altri incidenti.

Gestione dei casi in garanzia

Per garantire un rapido disbrigo delle proprie pratiche, seguire le istruzioni seguenti:

Per ogni richiesta si prega di conservare lo scontrino e il codice dell'articolo (IAN 477495_2401) come prova d'acquisto.

Il numero d'articolo può essere dedotto dalla targhetta, da un'incisione, dal frontespizio delle istruzioni (in basso a sinistra) oppure dall'adesivo applicato sul retro o sul lato inferiore.

In caso di disfunzioni o avarie, contattare innanzitutto i partner di assistenza elencati di seguito telefonicamente oppure via e-mail.

Si può inviare il prodotto ritenuto difettoso all'indirizzo del centro di assistenza indicato con spedizione esente da affrancatura, completo del documento di acquisto (scontrino) e della descrizione del difetto, specificando anche quando tale difetto si è verificato.

Assistenza

IT Assistenza Italia

Tel.: 800790789

E-Mail: owim@lidl.it

FÉMPOLC

● Bevezető

Gratulálunk új termékének vásárlása alkalmából. Ezzel egy magas minőségű termék mellett döntött. Az első üzembevetel előtt ismerkedjen meg a készülékkel. Ehhez figyelmesen olvassa el a következő Használati utasítást és a biztonsági tudnivalókat. A terméket csak a leírtak szerint és a megadott felhasználási területeken alkalmazza. Őrizze meg ezt az útmutatót egy biztos helyen. A termék harmadik félnek történő továbbadása esetén mellékelje a termék a teljes dokumentációját is.

● Rendeltetészerű használat

- A termék egy praktikus tárolóeszköz.
- Minden más használati mód, illetve a termék módosítása tilos, ezek sérülésekhez és a termék károsodásához vezethetnek.
- A gyártó nem vállal felelősséget a termék rendeltetészerű használati céljától eltérő alkalmazásból adódó károkért.
- A termék üzleti használatra nem alkalmas.

● Tisztítás és karbantartás

- Első használat előtt: Tisztítsa meg a terméket alaposan – Öblítse át a terméket tiszta vízzel, majd törölje alaposan szárazra egy ruha segítségével.
- Használat előtt: Helyezze a terméket egy stabil, egyenletes felületre.
- A lerakódott por eltávolításához rendszeresen törölje át a terméket.
- A termék mosogatógépben nem mosható.
- Ne használja a terméket, ha a tárolórekeszek kilazultak. Szükség esetén szorítsa meg a csavaros csatlakozásokat.
- Ne tegye a terméket forró felületekre.
- A termék nem törésálló. Ha a termék leesik, károsodhat.
- Ne használja a terméket, ha az sérült.
- A terméket hűvös, száraz, jól szellőző helyen tárolja.

● Mentesítés

A csomagolás környezetbarát anyagokból készült, amelyeket a helyi újrahasznosító helyeken adhat le ártalmatlanítás céljából.

A kiszolgált termék megsemmisítési lehetőségeiről lakóhelye illetékes önkormányzatánál tájékozódhat.



A termék, beleértve a tartozékokat és a csomagolóanyagokat is, újrahasznosítható, és a gyártó kiterjesztett felelőssége alá tartozik. A jobb hulladékkezelés érdekében az ábrán látható információk (szortírozási információk) alapján külön ártalmatlanítsa őket.

A Triman-logó csak Franciaországra vonatkozik.

● Garancia

A terméket gondosan, szigorú minőségi előírások betartásával gyártottuk, és a szállítás előtt gondosan ellenőriztük. Anyag- vagy gyártási hibák esetén a termék eladójával szemben törvényes jogok illetik meg. Az Ön törvényes jogait az általunk alább meghatározott garancia semmilyen módon nem korlátozza.

Erre a termékre 3 év garanciát adunk a vásárlás dátumától számítva. A garancia idő a vásárlás dátumával kezdődik. Biztonságos helyen őrizze meg az eredeti vásárlói bizonylatot, mert ez a dokumentum szükséges a vásárlás bizonyításához.

A vásárláskor fennálló károkat és hiányosságokat a termék kicsomagolása után haladéktalanul jelezze.

Ha ezen a terméken a vásárlástól számított 3 éven belül anyag- vagy gyártási hibát észlel, választásunk szerint ingyenesen megjavítjuk vagy kicseréljük a terméket. A garancia idő nem hosszabbodik meg a helyette nyújtott szavatossági igény által. Ez a kicserélt vagy javított alkatrészekre is érvényes.

A garancia megszűnik, ha a terméket megrongálták, ill. nem szakszerűen kezelték vagy végezték a karbantartást.

A garancia az anyag- és gyártási hibákra vonatkozik. Ez a garancia nem terjed ki azokra a termékkalkatrészekre, amelyek normál kopásnak vannak kitéve, és ezért gyorsan kopó alkatrésznek minősülnek (pl. elemekre, akkumulátorokra, tömlőkre, tintapatronokra), illetve a törékeny alkatrészek sérülésére, pl. kapcsolókra vagy üveg alkatrészekre.

Garanciális ügyek lebonyolítása

Ügyének gyors elintézhetsége céljából, kérjük kövesse az alábbi útmutatást:

Kérjük, kérdések esetére készítse elő a pénztárblokkot és a cikkszámot (IAN 477495_2401) a vásárlás tényének az igazolására.

Kérjük, hogy a cikkszámot olvassa le a típusábráról, a gravírozásból, az Útmutató címlapjáról (balra lent), illetve a hátoldalon, vagy a termék alján található matricáról.

Amennyiben működési hibák, vagy egyéb hiányosság lépne fel, előszöris vegye fel a kapcsolatot a következőkben megnevezett szervizek egyikével telefonon, vagy e-mailen.

A hibásnak ítélt terméket ezután a vásárlást igazoló blokk, valamint a hiba leírásának és keletkezési idejének mellékelésével díjmentesen postázhatja az Önnel közölt szervizcímre.

Szerviz

Szerviz Magyarország

Tel.: 0680021536

E-mail: owim@lidl.hu

OWIM GmbH & Co. KG

Stiftsbergstraße 1
74167 Neckarsulm
GERMANY

Model No.: HG11882B

Version: 06/2024

IAN 477495_2401

