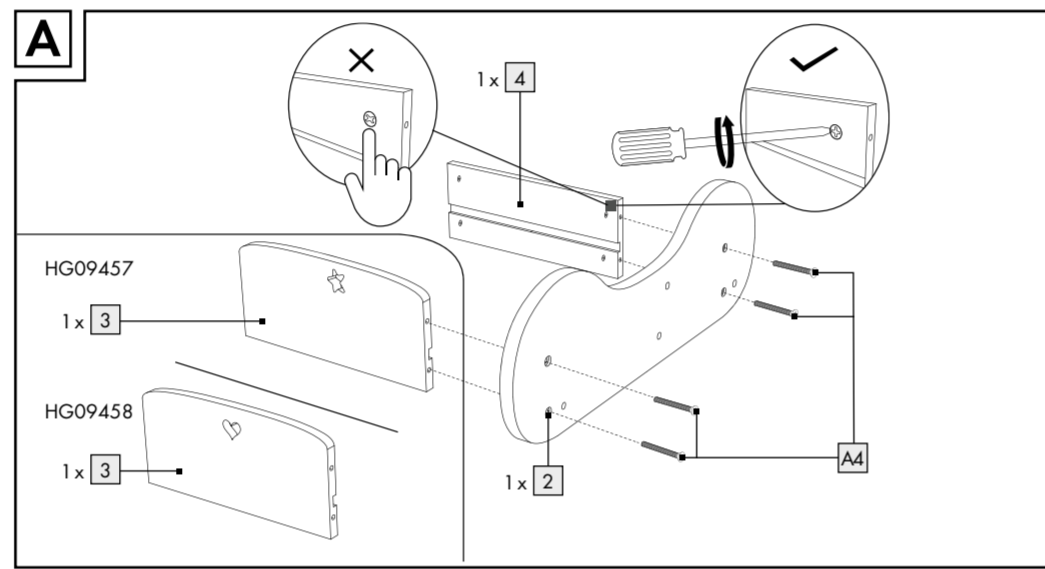
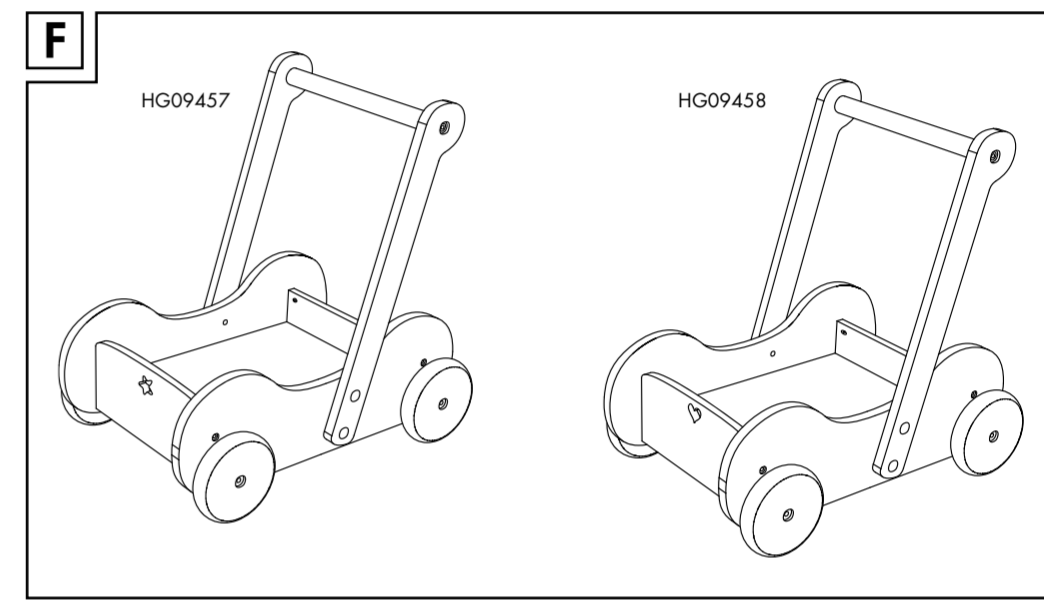
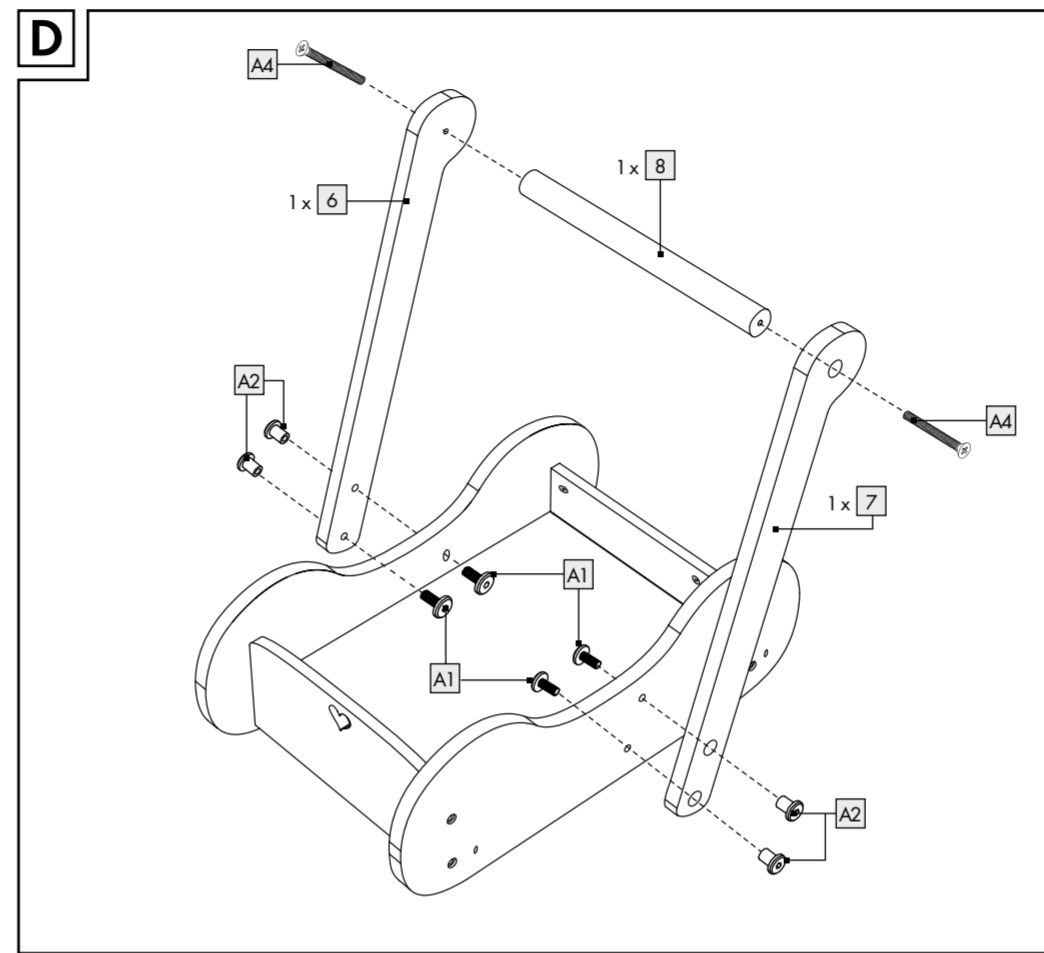
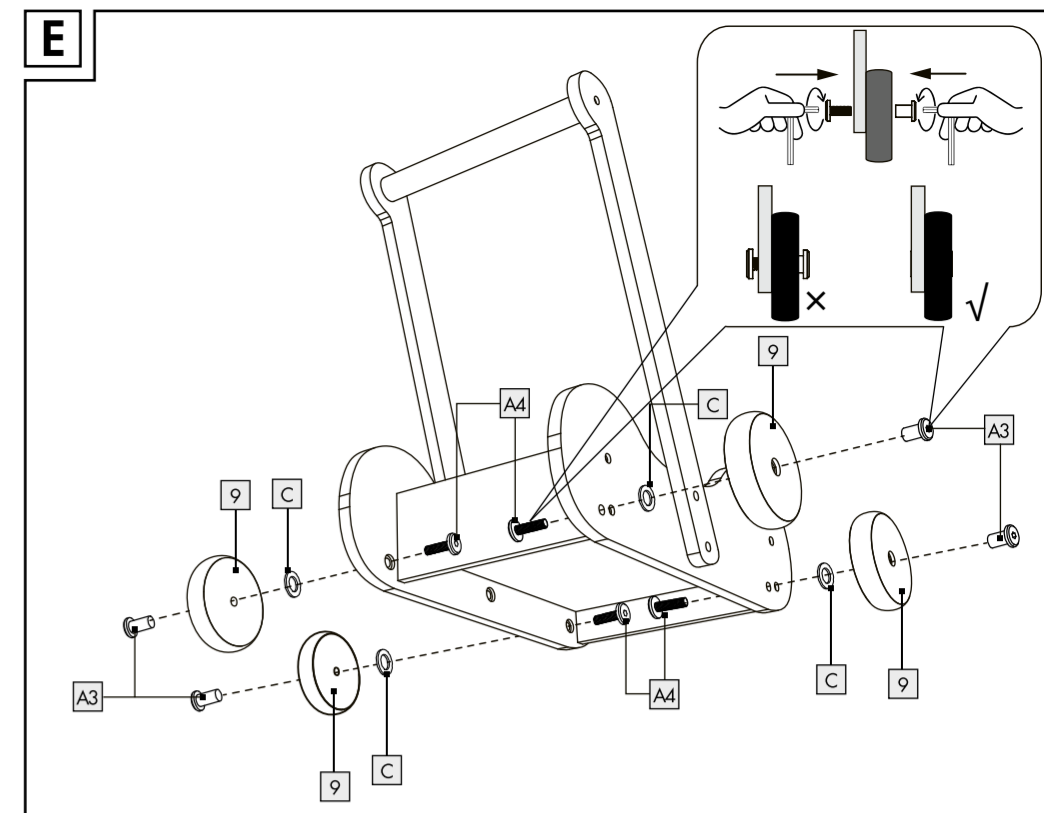
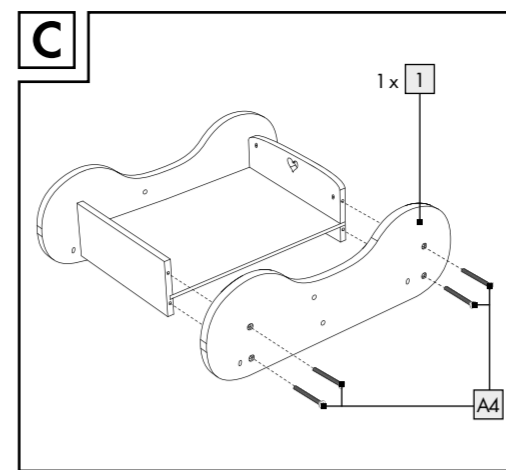
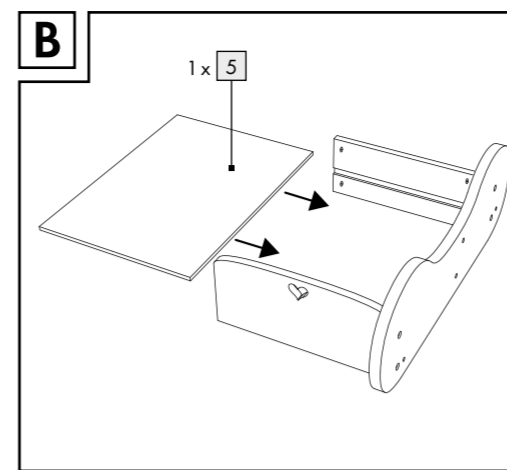
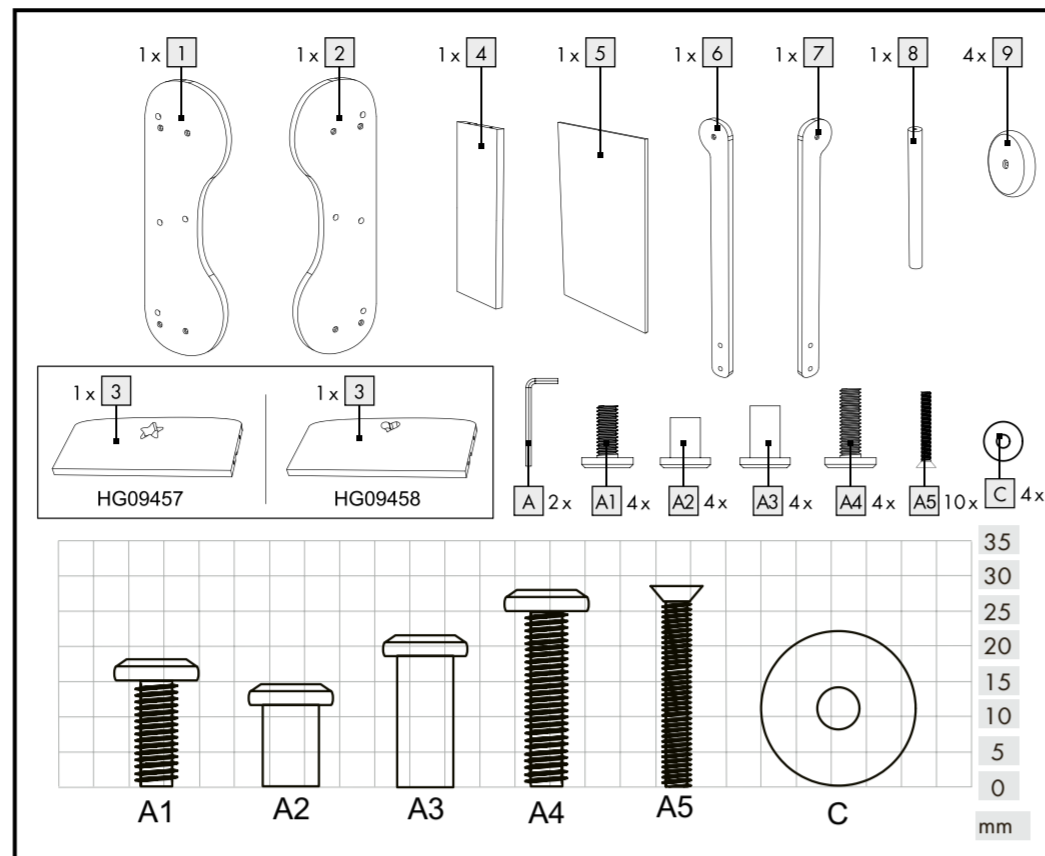




PDF ONLINE
www.lidl-service.com



WOODEN BABY WALKER

GB
WOODEN BABY WALKER
Operation and safety notes

SK
VOZÍK
Pokyny pre obsluhu a bezpečnostné pokyny

SI
POTISNI VOZIČEK
Navodila za upravljanje in varnostna opozorila

DE AT CH
SCHIEBEWAGEN
Bedienungs- und Sicherheitshinweise



SI SK

IAN 392424_2201

List of pictograms used	
	Please read the operating instructions!
	CE mark indicates conformity with relevant EU directives applicable for this product.
	Safety information Instructions for use

Wooden baby walker

Introduction

We congratulate you on the purchase of your new product. You have chosen a high quality product. Familiarise yourself with the product before using it for the first time. In addition, please carefully refer to the operating instructions and the safety advice below. Only use the product as instructed and only for the indicated field of application. Keep these instructions in a safe place. If you pass the product on to anyone else, please ensure that you also pass on all the documentation with it.

Intended use

The product is only intended for private household use. This product is not intended for commercial use.

Scope of delivery

- 12 Individual parts (1-9)
- 2 Hexagon keys A
- 4 Screws Ø 6mm x 15mm A1
- 4 Screws Ø 8mm x 12mm A2
- 4 Screws Ø 8mm x 18mm A3
- 4 Screws Ø 6mm x 27mm A4
- 10 Screws Ø 4mm x 24mm A5
- 4 Washers Ø 22mm C
- 1 Instruction for use

Safety notices

- Warning.** To be used under the direct supervision of an adult.
- Warning.** All packaging and fastening material are not part of the toy and for safety reasons should always be removed before it is handed over to children to play with.
- CAUTION!** Do not use the product in the vicinity of swimming pools, public highways, steps, stairs, hills, or slopes.
- Assembly/Disassembly by adults only due to the presence of small parts!
- Ensure that the product is intact before handing the product to the child to play with.
- Retain packaging for future reference.
- The product is suitable for children aged from 18 months and older.

Assembly

Note: You will need an additional screwdriver in order to assemble the product.

- Assemble the product as shown in figs. A-F.

Cleaning, care and storage

- Do not use harsh or aggressive cleaning agents.
- Clean the product only with a soft, dry cloth.
- Always store the product clean and dry and at room temperature.

Disposal

The packaging is made entirely of recyclable materials, which you may dispose of at local recycling facilities.

Contact your local refuse disposal authority for more details of how to dispose of your worn-out product.

Warranty

The product has been manufactured to strict quality guidelines and meticulously examined before delivery. In the event of product defects you have legal rights against the retailer of this product. Your legal rights are not limited in any way by our warranty detailed below.

The warranty for this product is 3 years from the date of purchase. The warranty period begins on the date of purchase. Please keep the original sales receipt in a safe location. This document is required as your proof of purchase. Should this product show any fault in materials or manufacture within 3 years from the date of purchase, we will repair or replace it - at our choice - free of charge to you. This warranty becomes void if the product has been damaged, or used or maintained improperly.

The warranty applies to defects in material or manufacture. This warranty does not cover product parts subject to normal wear, thus possibly considered consumables (e.g. batteries) or for damage to fragile parts, e.g. switches, rechargeable batteries or glass parts.

Warranty claim procedure

To ensure quick processing of your case, please observe the following instructions:

Please have the till receipt and the item number (IAN 392424_2201) available as proof of purchase.

You will find the item number on the rating plate, an engraving on the front page of the instructions for use (bottom left), or as a sticker on the rear or bottom of the product.

If functional or other defects occur, please contact the service department listed either by telephone or by e-mail.

You can return a defective product to us free of charge to the service address that will be provided to you. Ensure that you enclose the proof of purchase (till receipt) and information about what the defect is and when it occurred.

Service

GB **Service Great Britain**
Tel.: 08000569216
E-Mail: owim@lidl.co.uk

IE **Service Ireland**
Tel.: 1800 200736
E-Mail: owim@lidl.ie

Legenda uporabljenih piktogramov

	Preberite navodilo za uporabo!
	Oznaka CE označuje skladnost z relevantnimi direktivami EU, ki veljajo za ta izdelek.
	Varnostni napotki Navodila za upravljanje

Potisni voziček

Uvod

Iskrene čestitke ob nakupu vašega novega izdelka. Odločili ste se za kakovosten izdelek. Pred prvo uporabo se seznanite z izdelkom.

V ta namen pazorno preberite naslednja navodila za uporabo in varnostne napotke. Izdelek uporabljajte samo tako, kot je opisano in samo za navedena področja uporabe. To navodilo hranite na varnem mestu. V primeru izročitve izdelka tretjim, jim predajte tudi vso dokumentacijo.

Predvidena uporaba

Izdelek je namenjen izključno za uporabo v zasebnih gospodinjstvih. Izdelek ni namenjen za profesionalno uporabo.

Obseg dobave

- 12 posameznih delov (1-9)
- 2 sestroma ključa A
- 4 vijakov Ø 6 mm x 15 mm A1
- 4 vijaki Ø 8 mm x 12 mm A2
- 4 vijaki Ø 8 mm x 18 mm A3
- 4 vijaki Ø 6 mm x 27 mm A4
- 10 vijakov Ø 4 mm x 24 mm A5
- 4 podložke Ø 22 mm C
- 1 navodilo za uporabo

Varnostni napotki

- Pozor.** Uporaba le pod neposrednim nadzorom odrasle osebe.
- Pozor.** Embalažni in pritrilni materiali niso sestavni deli igrače in jih je treba iz varnostnih razlogov vedno odstraniti, preden jo predate otrokom za igro.
- PREVIDNO!** Izdelka ne uporabljajte v bližini plavalnega bazena, stopnišč, gričev ali pobočij.
- Zaradi majhnih delov naj montažo / demontažo izvede odrasla oseba.
- Preden izdelek predate otroku za igro, preverite, ali je v brezhibnem stanju.
- Embalažo shranite za poznejšo uporabo!
- Izdelek je primeren za otroke od 18 mesecev naprej.

Montaža

Napotek: Za montažo izdelka potrebujete dodatni izvijač.

- Izdelek montirajte, kot je prikazano na slikah od A do F.

Čiščenje, nega in skladiščenje

- Ne uporabljajte ostrih ali agresivnih čistilnih sredstev.
- Izdelek čistite samo z mehko in suho krpo.
- Izdelek vedno shranjujte na suhem in pri sobni temperaturi.

Odstranjevanje

Embalaža je narejena iz okolju primernih materialov, ki jih lahko oddate za recikliranje na lokalnih zbirališčih odpadkov.

O možnostih odstranjevanja odsluženega izdelka se lahko poizkusite pri svoji občinski ali mestni upravi.

Garancija in servis

Postopek pri uveljavljanju garancije

Za zagotovitev hitre obdelave vašega primera vas prosimo, da sledite naslednjim napotkom:

Prosimo, da za vsa vprašanja pripravite račun in številko izdelka (IAN 392424_22010) kot dokazilo o nakupu. Številko izdelka najdete na identifikacijski ploščici, gravuri, naslovni strani v navodilih (spodaj levo) ali na nalepki na hrbtni ali spodnji strani.

Če pride do napačnega delovanja ali drugih pomanjkljivosti, se obrnite najprej na v nadaljevanju navedeni servisni oddelek po telefonu ali prek e-pošte.

Izdelek, označen kot okvarjen, lahko nato brez poštnine pošljete na navedeni naslov servisa, zraven pa priložite potrdilo o nakupu (blagajniški račun) in navedite, za kakšno pomanjkljivost gre in kdaj je nastala.

Servis

SI **Servis Slovenija**
Tel.: 080082034
E-Mail: owim@lidl.si

<p>Pooblaščení servisier:</p> <p>OWIM GmbH & Co. KG Stiftsbergstraße 1 74167 Neckarsulm NEMČUA</p>
<p>Servisna telefonska številka: 080082034</p>
<p>Garancijski list</p>

- S tem garancijskim listom OWIM GmbH & Co. KG, Stiftsbergstraße 1, 74167 Neckarsulm, Nemčija jamčimo, da bo izdelek v garancijskem roku ob normalni in pravilni uporabi brezhibno deloval in se zavezujemo, da bomo ob izpolnjenih spodaj navedenih pogojih odpravili morebitne pomanjkljivosti in okvare zaradi napak v materialu ali izdelavi oziroma po svoji presoji izdelek zamenjali ali vrnili kupnino.
- Garancija je veljavna na ozemlju Republike Slovenije.
- Garancijski rok za proizvod je 3 leta od datuma izročitve blaga. Datum izročitve blaga je razviden iz računa.
- Kupec je dolžan okvaro javiti pooblaščenemu servisu oziroma se informirati o nadaljnjih postopkih na zgoraj navedeni telefonski številki. Svetujemo vam, da pred tem natančno preberete navodila o sestavi in uporabi izdelka.
- Kupec je dolžan pooblaščenemu servisu predložiti garancijski list in račun, kot potrdilo in dokazilo o nakupu ter dnevu izročitve blaga.

<p>Prodajalec:</p>
<p>Lidl Slovenija d.o.o. k.d., Pod lipami 1, SI-1218 Komenda</p>

<p>SI</p>
<p>SK</p>
<p>SK</p>
<p>SK</p>
<p>SK</p>
<p>SK</p>
<p>V2.0</p>
<p>DE/AT/CH</p>
<p>DE/AT/CH</p>

● Entsorgung

Die Verpackung besteht aus umweltfreundlichen Materialien, die Sie über die örtlichen Recyclingstellen entsorgen können.

Möglichkeiten zur Entsorgung des ausgedienten Produkts erfahren Sie bei Ihrer Gemeinde- oder Stadtverwaltung.




<p>● Garantie</p>

Das Produkt wurde nach strengen Qualitätsrichtlinien sorgfältig produziert und vor Anlieferung gewissenhaft geprüft. Im Falle von Mängeln dieses Produkts stehen Ihnen gegen den Verkäufer des Produkts gesetzliche Rechte zu. Diese gesetzlichen Rechte werden durch unsere im Folgenden dargestellte Garantie nicht eingeschränkt.

Sie erhalten auf dieses Produkt 3 Jahre Garantie ab Kaufdatum. Die Garantiefrist beginnt mit dem Kaufdatum. Bitte bewahren Sie den Original-Kassenbon gut auf. Diese Unterlage wird als Nachweis für den Kauf benötigt.


Tritt innerhalb von 3 Jahren ab dem Kaufdatum dieses Produkts ein Material- oder Fabrikationsfehler auf, wird das Produkt von uns – nach unserer Wahl – für Sie kostenlos repariert oder ersetzt. Diese Garantie verfällt, wenn das Produkt beschädigt, nicht sachgemäß benutzt oder gewartet wurde.

Die Garantieleistung gilt für Material- oder Fabrikationsfehler. Diese Garantie erstreckt sich nicht auf Produktteile, die normaler Abnutzung ausgesetzt sind (z. B. Batterien) und daher als Verschleißteile angesehen werden können oder Beschädigungen an zerbrechlichen Teilen, z. B. Schalter, Akkus oder die aus Glas gefertigt sind.

<p>Legenda použitých piktogramov</p>	
<p> </p>	<p>Prečítajte si návod na používanie!</p>
<p> </p>	<p>Značka CE uvádza zhadu s príslušnými smernicami EÚ platnými pre tento výrobok.</p>
<p> </p>	<p>Bezpečnostné upozornenia Manipulačné pokyny</p>

Vozík

● Úvod


Blahoželáme Vám ku kúpe Vášho nového výrobku. Kúpou ste sa rozhodli pre vysoko kvalitný produkt. Pred prvým uvedením do prevádzky sa oboznámte s výrobkom. Za týmto účelom si pozorne prečítajte nasledujúci návod na obsluhu a bezpečnostné pokyny. Výrobok používajte iba v súlade s popisom a v uvedených oblastiach používania. Tento návod uschovajte na bezpečnom mieste. Ak výrobok odovzdáte ďalšej osobe, priložte k nemu aj všetky podklady.

● Používanie v súlade s určeným účelom

Výrobok je určený len na používanie v súkromných domácnostiach. Výrobok nie je určený na komerčné používanie.

<p>● Obsah dodávky</p>
<p>12 jednotlivých dielov [1]-[9]</p>
<p>2 šeshranné kľúče [A]</p>
<p>4 skrutka Ø 6 mm x 15 mm [A1]</p>
<p>4 skrutka Ø 8 mm x 12 mm [A2]</p>
<p>4 skrutka Ø 8 mm x 18 mm [A3]</p>
<p>4 skrutka Ø 6 mm x 27 mm [A4]</p>
<p>10 skrutka Ø 4 mm x 24 mm [A5]</p>
<p>4 podložné kolieska Ø 22 mm [C]</p>
<p>1 návod na používanie</p>

Bezpečnostné upozornenia

- Pozor.** Používanie pod bezprostredným dohľadom dospelých osôb.
- Pozor.** Obalový a upevňovací materiál nie je súčasťou hračky a mal by byť z bezpečnostných dôvodov vždy odstránený predtým, ako ju odovzdáte na hranie deťom.
- OPATRNE!** Nepoužívajte výrobok v blízkosti bázénov, vyvýšeníh, schodov, kopčiekov alebo svahov.
- Z dôvodu drobných dielov by montáž / demontáž mala vykonať iba dospelá osoba.
- Pred odovzdaním výrobku na hranie deťom sa uistite, že sa výrobok nachádza v bezchybnom stave.
- Obal uschovajte pre neskoršie spätné otázky!
- Výrobok je vhodný pre deti od 18 mesiacov.

● Montáž

Poznámka: Pre montáž výrobku budete potrebovať dodatočný šrobovák.

- Výrobok zmontujte podľa obrázkov A až F.

● Čistenie, údržba a skladovanie

- Nepoužívajte drsné alebo agresívne čistiace prostriedky.
- Výrobok čistite iba mäkkou a suchou handričkou.
- Výrobok skladujte vždy v suchom stave a pri izbovej teplote.

● Likvidácia

Obal pozostáva z ekologických materiálov, ktoré môžete odovzdať na miestnych recyklačných zberných miestach.

O možnostiach likvidácie opotrebovaného výrobku sa môžete informovať na Vašej obecnej alebo mestskej správe.

● Záruka

Tento výrobok bol dôkladne vyrobený podľa prísnych akostných smerníc a pred dodaním svedomito testovaný. V prípade nedostatkov tohto výrobku Vám prináležia zákonné práva voči predajcovi produktu. Tieto zákonné práva nie sú našou nižšie uvedenou zárukou obmedzené.

Na tento produkt poskytujeme 3-ročnú záruku od dátumu nákupu. Záručná doba začína plynúť dátumom kúpy. Starostlivo si prosím uschovajte originálny pokladničný lístok. Tento doklad je potrebný ako dôkaz o kúpe.




Ak sa v rámci 3 rokov od dátumu nákupu tohto výrobku vyskytne chyba materiálu alebo výrobná chyba, výrobok Vám bezplatne opravíme alebo vymeníme – podľa nášho výberu. Táto záruka zaniká, ak bol produkt poškodený, neodborne používaný alebo neodborne udržiavaný.

Poskytnutie záruky sa vzťahuje na chyby materiálu a výrobné chyby. Táto záruka sa nevzťahuje na časti produktu, ktoré sú vystavené normálnemu opotrebovaniu, a preto ich je možné považovať za opotrebovateľné diely (napr. batérie) alebo na poškodenia na rozbitných dieloch, napr. na spínači, akumulátorových batériach alebo častiach, ktoré sú zhotovené zo skla.

● Postup v prípade poškodenia v záruke

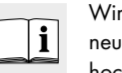
Pre zaručenie rýchleho spracovania Vašej požiadavky dodržte prosím nasledujúce pokyny:

Pre všetky otázky majte pripravený pokladničný doklad a číslo výrobku (IAN 392424_2201) ako dôkaz o kúpe. Číslo výrobku nájdete na typovom štítku, gravúre, na prednej strane Vášho návodu (dole vľavo) alebo ako nálepku na zadnej alebo spodnej strane. Ak sa vyskytnú funkčné poruchy alebo iné nedostatky, najskôr telefonicky alebo e-mailom kontaktujte následne uvedené servisné oddelenie. Produkt označený ako defektný potom môžete s priloženým dokladom o kúpe (pokladničný lístok) a uvedením, v čom spočíva nedostatok a kedy sa vyskytol, bezplatne odoslať na Vám oznámenú adresu servisného pracovníka.

<p>Legende der verwendeten Piktogramme</p>	
<p> </p>	<p>Bedienungsanleitung lesen!</p>
<p> </p>	<p>Das CE-Zeichen bestätigt die Konformität mit den für das Produkt zutreffenden EU-Richtlinien.</p>
<p> </p>	<p>Sicherheitshinweise Handlungsanweisungen</p>

Schiebewagen

● Einleitung


Wir beglückwünschen Sie zum Kauf Ihres neuen Produkts. Sie haben sich damit für ein hochwertiges Produkt entschieden. Machen Sie sich vor der ersten Inbetriebnahme mit dem Produkt vertraut. Lesen Sie hierzu aufmerksam die nachfolgende Bedienungsanleitung und die Sicherheitshinweise. Benutzen Sie das Produkt nur wie beschrieben und für die angegebenen Einsatzbereiche. Bewahren Sie diese Anleitung an einem sicheren Ort auf. Händigen Sie alle Unterlagen bei Weitergabe des Produktes an Dritte mit aus.

● Montage

Hinweis: Sie benötigen einen zusätzlichen Schrauben-dreher, um das Produkt zu montieren.

- Montieren Sie das Produkt wie in Abb. A bis F dargestellt.

● Bestimmungsgemäße Verwendung

Das Produkt ist nur für den Einsatz in privaten Haushalten vorgesehen. Das Produkt ist nicht für den gewerblichen Einsatz bestimmt.

● Lieferumfang

- 12 Einzelteile [1]-[9]
- 2 Sechskantschlüssel [A]
- 4 Schrauben Ø 6 mm x 15 mm [A1]
- 4 Schrauben Ø 8 mm x 12 mm [A2]
- 4 Schrauben Ø 8 mm x 18 mm [A3]
- 4 Schrauben Ø 6 mm x 27 mm [A4]
- 10 Schrauben Ø 4 mm x 24 mm [A5]
- 4 Unterlegscheiben Ø 22 mm [C]
- 1 Bedienungsanleitung

<p>SI</p>
<p>SK</p>
<p>SK</p>
<p>SK</p>
<p>SK</p>
<p>SK</p>
<p>V2.0</p>
<p>DE/AT/CH</p>
<p>DE/AT/CH</p>

● Abwicklung im Garantiefall

Bitte halten Sie für alle Anfragen den Kassenbon und die Artikelnummer (IAN 392424_2201) als Nachweis für den Kauf bereit.

Die Artikelnummer entnehmen Sie bitte dem Typenschild, einer Gravur, auf dem Titelblatt Ihrer Bedienungsanleitung (unten links) oder als Aufkleber auf der Rück- oder Unterseite des Produkts.

Sollten Funktionsfehler oder sonstige Mängel auftreten, kontaktieren Sie zunächst die nachfolgend benannte Serviceabteilung telefonisch oder per E-Mail. Ein als defekt erfasstes Produkt können Sie dann unter Beifügung des Kaufbelegs (Kassenbon) und der Angabe, worin der Mangel besteht und wann er aufgetreten ist, für Sie portofrei an die Ihnen mitgeteilte Service-Anschrift übersenden.

<p>● Service</p>
<p>[DE] Service Deutschland Tel.: 0800 5435 111 E-Mail: owim@lidl.de</p>
<p>[AT] Service Österreich Tel.: 0800 292726 E-Mail: owim@lidl.at</p>
<p>[CH] Service Schweiz Tel.: 0800562153 E-Mail: owim@lidl.ch</p>

<p>4 </p>
<p>OWIM GmbH & Co. KG Stiftsbergstraße 1 74167 Neckarsulm GERMANY</p>
<p>ModelNo.: HG09457/HG09458 Version: 07/2022</p>

Last Information Update - Stav informací - Stand der Informationen: 06/2022 Ident.-No.: HG09457/HG09458062022-SI/SK