



ALUMINIUM SUNLOUNGER / ALUMINIUM-LIEGESTUHL / CHAISE LONGUE EN ALUMINIUM

GB IE NI MT

ALUMINIUM SUNLOUNGER

Operation and safety notes

DE AT BE CH

ALUMINIUM-LIEGESTUHL

Bedienungs- und Sicherheitshinweise

FR BE CH

CHAISE LONGUE EN ALUMINIUM

Instructions d'utilisation et consignes de sécurité

NL BE

ALUMINIUM LIGSTOEL

Bedienings- en veiligheidsinstructies

IT CH MT

SEDIA SDRAIO IN ALLUMINIO

Indicazioni per l'uso e per la sicurezza

ES

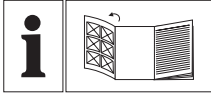
TUMBONA DE ALUMINIO

Instrucciones de utilización y de seguridad

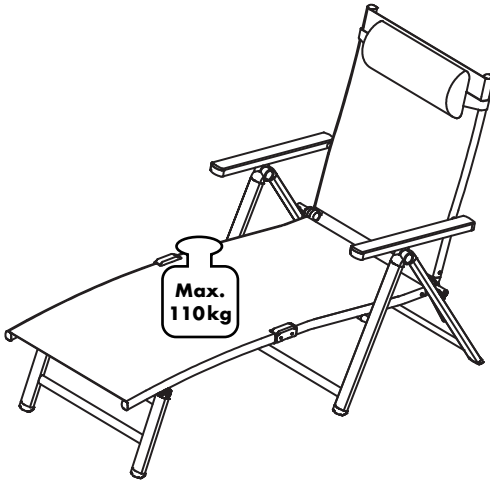
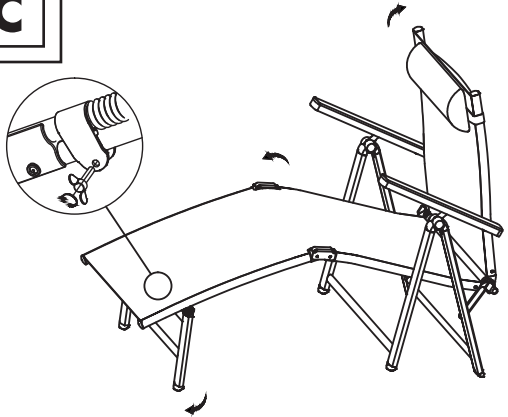
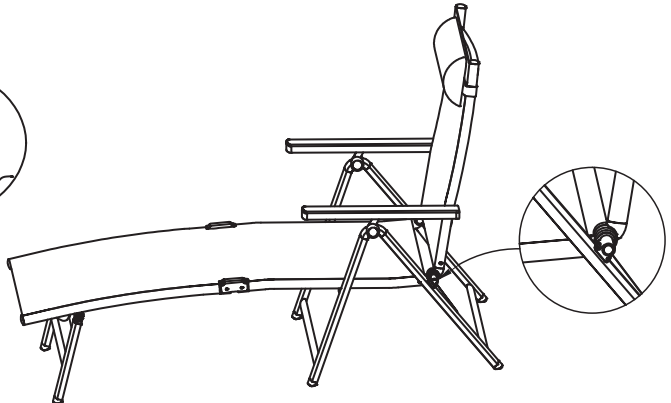
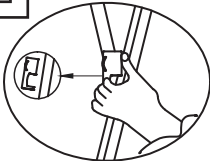
PT

ESPREGUIÇADEIRA EM ALUMÍNIO

Instruções de utilização e de segurança



GB/IE/NL/MT	Operation and safety notes	Page	5
DE/AT/BE/CH	Bedienungs- und Sicherheitshinweise	Seite	9
FR/BE/CH	Instructions d'utilisation et consignes de sécurité	Page	14
NL/BE	Bedienings- en veiligheidsinstructies	Pagina	20
IT/CH/MT	Indicazioni per l'uso e per la sicurezza	Pagina	25
ES	Instrucciones de utilización y de seguridad	Página	30
PT	Instruções de utilização e de segurança	Página	34

A**B****C****D**

GB IE NI MT

**IMPORTANT, RETAIN FOR FUTURE
REFERENCE: READ CAREFULLY!**

DE AT BE CH

**WICHTIG, FÜR SPÄTERE
BEZUGNAHME AUFBEWAHREN:
SORGFÄLTIG LESEN!**

FR BE CH

**IMPORTANT, À CONSERVER POUR
CONSULTATION ULTÉRIEURE :
À LIRE ATTENTIVEMENT !**

NL BE

**BELANGRIJK, BEWAREN
VOOR LATERE RAADPLEGING:
ZORGVULDIG LEZEN!**

IT CH MT

**IMPORTANTE: CONSERVARE PER
EVENTUALI NECESSITÀ FUTURE:
LEGGERE CON ATTENZIONE!**

ES

**IMPORTANTE: CONSERVAR PARA
CONSULTAS POSTERIORES: LEER
ATENTAMENTE.**

PT

**IMPORTANTE, GUARDAR PARA
REFERÊNCIA FUTURA REFERÊNCIA:
LER ATENTAMENTE!**

List of pictograms used

■	Safety information
□	Instructions for use

ALUMINIUM SUNLOUNGER

● Introduction

We congratulate you on the purchase of your new product. You have chosen a high quality product. Familiarise yourself with the product before using it for the first time. In addition, please carefully refer to the operating instructions and the safety advice below. Only use the product as instructed and only for the indicated field of application. Keep these instructions in a safe place. If you pass the product on to anyone else, please ensure that you also pass on all the documentation with it.

You can download and view this and numerous other manuals at www.lidl-service.com. By scanning the QR code, you will be taken straight to the Lidl service website (www.lidl-service.com) where you can open your instruction manual by entering the article number (IAN) 509245_2507.

● Intended use

The product was developed for private use by one person with a maximum weight of 110 kg. The product is not intended for commercial use. The article is designed for use in the private living area.

● Technical data

Dimension: 141 cm – 175 cm x
66 cm x
68 cm – 93.5 cm
(L x W x H)
Max. load: 110 kg



Safety advice

KEEP INSTRUCTIONS IN A SAFE PLACE. SUBMIT ALL DOCUMENTS TO A THIRD PARTY IF DISTRIBUTING THE PRODUCT.

⚠ RISK OF DEATH!

- Risk of suffocation for children! Do not allow children to play with the packaging material or the product without supervision.
- The product could become instable and tip to the side and/or fall over. This can lead to injuries or damage.
- Do not use the product in the vicinity of an open fire.
- Take care when unpacking and folding the product.

- Ensure the correct stability has been achieved before using the article.
- Ensure that the product is standing on a stable, level surface.
- Observe the maximum load capacity of 110 kg. If the weight limit is exceeded, this can lead to product damage and/or injuries.
- Keep your hands out of the folding mechanism in order to avoid the risk of injury.
- Ensure that the folding function is correctly locked before using the article.
- Ensure that the article has been fully opened before using the article.
- The article may only be used with adult supervision and may not be used as a toy.
- The article may only be used by one person at a time.
- Check the product before each use for damage or wear. Only use the product if in perfect condition! Do not use the product if there is visible or suspected damage.
- Secure the product in extreme weather conditions e.g. strong winds. Store the product in protected rooms.

- Do not stand on the product.

⚠ RISK OF DAMAGE TO PROPERTY!

- We are not liable for accidents that occur as a result of non-observance of the above safety notes or through incorrect handling.

● Cleaning and care

- For cleaning and the removal of any stains you should only use damp cloth and a mild detergent, which is specifically designated for use with this product.
- Remove dirt from the product with a soft sponge and clean water.
- Allow all parts to dry thoroughly before you pack the product up again. This will prevent the formation of moulds, odours and discolouration.

● Storage

We recommend that you always store the article in a dry, clean and temperature-controlled room in order to enjoy it for as long as possible.

● Disposal

The packaging is made entirely of recyclable materials, which you may dispose of at local recycling facilities.

Contact your local refuse disposal authority for more details of how to dispose of your worn-out product.



The product incl. accessories, manual and packaging materials are recyclable and are subject to extended producer responsibility. Dispose them separately, following the illustrated Info-tri (sorting information), for better waste treatment.

The Triman logo is valid in France only.

● Warranty

The product has been manufactured to strict quality guidelines and meticulously examined before delivery. In the event of material or manufacturing defects you have legal rights against the retailer of this product. Your legal rights are not limited in any way by our warranty detailed below.

The warranty for this product is 3 years from the date of purchase. The warranty period begins on the date of purchase. Keep the original sales receipt in a safe location as this document is required as proof of purchase.

Any damage or defects already present at the time of purchase must be reported without delay after unpacking the product.

Should the product show any fault in materials or manufacture within 3 years from the date of purchase, we will repair or replace it – at our choice – free of charge to you. The warranty period is not extended as a result of a claim being granted. This also applies to replaced and repaired parts.

This warranty becomes void if the product has been damaged, or used or maintained improperly.

The warranty covers material or manufacturing defects. This warranty does not cover product parts subject to normal wear and tear, thus considered consumables (e.g. batteries, rechargeable batteries, tubes, cartridges), nor damage to fragile parts, e.g. switches or glass parts.

Warranty claim procedure

To ensure quick processing of your case, please observe the following instructions:

Please have the till receipt and the item number (IAN 509245_2507) available as proof of purchase.

You will find the item number on the rating plate, an engraving, on the front page of the instructions for use (bottom left), or as a sticker on the rear or bottom of the product.

If functional or other defects occur, please contact the service department listed either by telephone or by e-mail.

You can return a defective product to us free of charge to the service address that will be provided to you. Ensure that you enclose the proof of purchase (till receipt) and information about what the defect is and when it occurred.

Service

GB Service Great Britain

Tel.: 0800 404 7657

E-Mail: owim@lidl.gb

IE Service Ireland

Tel.: 1800 101010

E-Mail: owim@lidl.ie

NI Service Northern Ireland

E-Mail: owim@lidl.ni

MT Service Malta

Tel.: 80062230

E-Mail: owim@lidl.mt

Legende der verwendeten Piktogramme

■	Sicherheitshinweise
□	Handlungsanweisungen

ALUMINIUM-LIEGESTUHL

● **Einleitung**

Wir beglückwünschen Sie zum Kauf Ihres neuen Produkts. Sie haben sich damit für ein hochwertiges Produkt entschieden. Machen Sie sich vor der ersten Inbetriebnahme mit dem Produkt vertraut. Lesen Sie hierzu aufmerksam die nachfolgende Bedienungsanleitung und die Sicherheitshinweise. Benutzen Sie das Produkt nur wie beschrieben und für die angegebenen Einsatzbereiche. Bewahren Sie diese Anleitung an einem sicheren Ort auf. Händigen Sie alle Unterlagen bei Weitergabe des Produktes an Dritte mit aus.

Sie können dieses und zahlreiche andere Handbücher unter www.lidl-service.com herunterladen und ansehen. Durch Scannen des QR-Codes werden Sie direkt auf die Lidl-Service-Website (www.lidl-service.com) weitergeleitet, wo Sie durch Eingabe der Artikelnummer (IAN) 509245_2507 Ihre Bedienungsanleitung öffnen können.

● **Bestimmungsgemäße Verwendung**

Das Produkt ist für den privaten Gebrauch für Personen mit einem Maximalgewicht von 110 kg geeignet. Das Produkt ist nicht für den gewerblichen Gebrauch vorgesehen. Das Produkt wurde für den privaten Wohnbereich hergestellt.

● **Technische Daten**

Maße: 141 cm–175 cm x
66 cm x
68 cm–93,5 cm
(L x B x H)

Max.
Belastung: 110 kg



Sicherheitshinweise

BEWAHREN SIE DIESE ANLEITUNG GUT AUF! HÄNDIGEN SIE ALLE UNTERLAGEN BEI WEITERGABE DES PRODUKTS AN DRITTE EBENFALLS MIT AUS.

⚠️ **LEBENSGEFAHR!**

- Lassen Sie Kinder niemals unbeaufsichtigt mit dem Verpackungsmaterial oder dem Produkt. Es besteht Erstickungsgefahr!
- Das Produkt könnte instabil werden und zur Seite fallen oder kippen. Dies kann zu Verletzungen oder Sachbeschädigung führen.
- Verwenden Sie das Produkt nicht in der Nähe von offenem Feuer.
- Seien Sie aufmerksam beim Auspacken oder Auseinanderfalten des Produkts.
- Achten Sie vor der Benutzung des Produkts auf die richtige Stabilität.
- Achten Sie darauf, den Artikel auf einen ebenen und stabilen Untergrund zu stellen.
- Beachten Sie die maximale Belastbarkeit von 110 kg. Wenn diese Gewichtsgrenze überschritten wird, kann dies zu Verletzungen und/oder Sachbeschädigung führen.
- Halten Sie Ihre Hände von dem Klappmechanismus fern, um Verletzungen zu vermeiden.
- Stellen Sie vor der Verwendung des Produkts sicher, dass der Klappmechanismus richtig gesperrt ist.
- Achten Sie darauf, dass das Produkt vollständig geöffnet wurde, bevor Sie es verwenden.
- Das Produkt darf nur unter der Aufsicht eines Erwachsenen und nicht als Spielzeug verwendet werden.
- Das Produkt darf immer nur von einer Person verwendet werden.
- Überprüfen Sie das Produkt vor jeder Verwendung auf Beschädigung oder Verschleiß. Verwenden Sie das Produkt nur in einem einwandfreien Zustand. Verwenden Sie das Produkt nicht, wenn Schäden sichtbar oder vermutet werden.
- Sichern Sie bei extremen Wetterbedingungen, z. B. bei starkem Wind, das Produkt. Lagern Sie das Produkt in geschützten Räumen.

- Stellen Sie sich nicht auf das Produkt.

⚠ GEFahr DER SACHBESCHÄDIGUNG!

- Wir haften nicht für Unfälle, die infolge der Nichtbeachtung der oben genannten Sicherheitshinweise oder durch falsche Handhabung auftreten.

● **Reinigung und Pflege**

- Reinigen Sie das Produkt und entfernen Sie Flecken mit einem feuchten Tuch und einem milden Reinigungsmittel, welches speziell für dieses Produkt ausgewiesen ist.
- Entfernen Sie Schmutz von dem Produkt mit einem weichen Schwamm und klarem Wasser.
- Lassen Sie alle Teile gründlich trocknen, bevor Sie das Produkt wieder zusammen packen. Dadurch wird die Bildung von Schimmel, Gerüchen und Verfärbung verhindert.

● **Lagerung**

Wir empfehlen, bei Nichtgebrauch das Produkt immer trocken und sauber in einem temperierten Raum zu lagern, damit Sie lange Freude an dem Produkt haben.

● **Entsorgung**

Die Verpackung besteht aus umweltfreundlichen Materialien, die Sie über die örtlichen Recyclingstellen entsorgen können.

Möglichkeiten zur Entsorgung des ausgedienten Produkts erfahren Sie bei Ihrer Gemeinde- oder Stadtverwaltung.



Das Produkt inkl. Zubehör, die Anleitung und die Verpackungsmaterialien sind recyclebar und unterliegen einer erweiterten Herstellerverantwortung. Entsorgen Sie diese getrennt, den abgebildeten Info-tri (Sortierinformation) folgend, für eine bessere Abfallbehandlung.

Das Triman-Logo gilt nur für Frankreich.

● **Garantie**

Das Produkt wurde nach strengen Qualitätsrichtlinien hergestellt und vor der Auslieferung sorgfältig geprüft. Im Falle von Material- oder Herstellungsfehlern haben Sie gegenüber dem Verkäufer des Produkts gesetzliche Rechte. Ihre gesetzlichen Rechte werden in keiner Weise durch unsere unten aufgeführte Garantie eingeschränkt.

Die Garantie für dieses Produkt beträgt 3 Jahre ab Kaufdatum. Die Garantiezeit beginnt mit dem Kaufdatum. Bewahren Sie den Originalkaufbeleg an einem sicheren Ort auf, da dieses Dokument als Nachweis des Kaufs erforderlich ist.

Alle Schäden oder Mängel, die bereits zum Zeitpunkt des Kaufs vorhanden sind, müssen unverzüglich nach dem Auspacken des Produkts gemeldet werden.

Sollte das Produkt innerhalb von 3 Jahren ab Kaufdatum einen Material- oder Herstellungsfehler aufweisen, werden wir es – nach unserer Wahl – kostenlos für Sie reparieren oder ersetzen. Die Garantiezeit verlängert sich durch einen stattgegebenen Gewährleistungsanspruch nicht. Dies gilt auch für ersetzte und reparierte Teile.

Diese Garantie erlischt, wenn das Produkt beschädigt oder unsachgemäß verwendet oder gewartet wurde.

Die Garantie deckt Material- und Herstellungsfehler ab. Diese Garantie erstreckt sich weder auf Produktteile, die normalem Verschleiß unterliegen, und somit als Verschleißteile gelten (z. B. Batterien, Akkus, Schläuche, Farbpatronen), noch auf Schäden an zerbrechlichen Teilen, z. B. Schalter oder Teile aus Glas.

Abwicklung im Garantiefall

Um eine schnelle Bearbeitung Ihres Anliegens zu gewährleisten, folgen Sie bitte den folgenden Hinweisen:

Bitte halten Sie für alle Anfragen den Kassenbon und die Artikelnummer (IAN 509245_2507) als Nachweis für den Kauf bereit. Die Artikelnummer entnehmen Sie bitte dem Typenschild, einer Gravur, auf dem Titelblatt Ihrer Bedienungsanleitung (unten links) oder als Aufkleber auf der Rück- oder Unterseite des Produkts. Sollten Funktionsfehler oder sonstige Mängel auftreten, kontaktieren Sie zunächst die nachfolgend benannte Serviceabteilung telefonisch oder per E-Mail.

Ein als defekt erfasstes Produkt können Sie dann unter Beifügung des Kaufbelegs (Kassenbon) und der Angabe, worin der Mangel besteht und wann er aufgetreten ist, für Sie portofrei an die Ihnen mitgeteilte Service-Anschrift übersenden.

Service

DE Service Deutschland

Tel.: 0800 5435 111

E-Mail: owim@lidl.de

AT Service Österreich

Tel.: 0800 447744

E-Mail: owim@lidl.at

BE Service Belgien

Tél.: 0800 12089

E-Mail: owim@lidl.be

CH Service Schweiz

Tel.: 0800 56 44 33

E-Mail: owim@lidl.ch

Légende des pictogrammes utilisés

■	Consignes de sécurité
□	Instructions de manipulation

CHAISE LONGUE EN ALUMINIUM

● Introduction

Nous vous félicitons pour l'achat de votre nouveau produit. Vous avez opté pour un produit de grande qualité. Avant la première mise en service, vous devez vous familiariser avec toutes les fonctions du produit. Veuillez lire attentivement le mode d'emploi ci-dessous et les consignes de sécurité. N'utilisez le produit que pour l'usage décrit et les domaines d'application cités. Conserver ces instructions dans un lieu sûr. Si vous donnez le produit à des tiers, remettez-leur également la totalité des documents.

Vous pouvez télécharger et consulter ce manuel ainsi que de nombreux autres sur le site www.lidl-service.com. En scannant le code QR, vous serez directement redirigé vers le site du service Lidl (www.lidl-service.com), où vous pourrez ouvrir votre manuel d'instructions en saisissant le numéro d'article (IAN) 509245_2507.

● **Utilisation conforme aux prescriptions**

Le produit convient à un usage privé pour des personnes d'un poids maximal de 110 kg. Le produit n'est pas prévu pour une utilisation à des fins commerciales. Ce produit a été fabriqué pour une utilisation dans un espace de vie privé.

● **Données techniques**

Dimensions : 141 cm - 175 cm x
66 cm x
68 cm - 93,5 cm
(L x l x H)

Charge
maximale : 110 kg



Consignes de sécurité

CONSERVEZ BIEN CE DOCUMENT ! TRANSMETTEZ TOUS LES DOCUMENTS CONCERNANT LE PRODUIT LORSQUE VOUS LE DONNEZ À UN TIERS.

⚠ DANGER DE MORT !

- Ne laissez jamais des enfants sans surveillance avec les matériaux d'emballage et le produit. Il existe un risque d'étouffement !
- Le produit pourrait devenir instable et tomber sur le côté ou basculer. Cela peut conduire à des blessures ou des dommages matériels.
- N'utilisez pas le produit à proximité d'un feu.
- Agissez avec précaution lorsque vous déballez ou dépliez le produit.
- Assurez-vous de la bonne stabilité du produit avant de l'utiliser.
- Veillez à positionner l'article sur une surface plane et stable.
- Respectez la charge maximale de 110 kg. Si ce seuil de poids est dépassé, cela peut entraîner des blessures et/ou des dommages matériels.
- Afin d'éviter toute blessure, tenez vos mains à l'écart du mécanisme de pliage.
- Avant l'utilisation du produit, assurez-vous que le mécanisme de pliage est correctement bloqué.
- Veillez à ce que le produit soit complètement ouvert avant de l'utiliser.
- Le produit ne doit être utilisé que sous la surveillance d'un adulte et personne ne doit jouer avec.
- Le produit ne doit être utilisé que par une seule personne à la fois.
- Avant chaque utilisation, vérifiez si le produit est endommagé ou usé. N'utilisez le produit que s'il est en parfait état. N'utilisez pas le produit si des dommages sont visibles ou suspectés.
- Sécurisez le produit lors de conditions météorologiques extrêmes comme par ex. en cas de vent violent. Rangez le produit dans un endroit protégé.
- Ne montez pas sur le produit.

⚠ RISQUE DE DÉGÂTS MATÉRIELS !

- Nous n'assumons aucune responsabilité pour des accidents survenant à la suite du non-respect des consignes de sécurité susmentionnées ou d'une mauvaise manipulation.

● Nettoyage et entretien

- Nettoyez le produit et enlevez les taches à l'aide d'un chiffon humide et d'un produit de nettoyage doux spécialement conçu pour ce type de produit.
- Enlevez la saleté du produit avec une éponge douce et de l'eau claire.
- Laissez sécher soigneusement toutes les pièces avant de remballer le produit. Cela permet d'éviter la formation de moisissures et d'odeurs ainsi que sa décoloration.

● Rangement

En cas de non-utilisation, nous recommandons de toujours ranger le produit dans une pièce tempérée et dans un endroit sec et propre, afin que vous puissiez en profiter longtemps.

● Mise au rebut

L'emballage se compose de matières recyclables pouvant être mises au rebut dans les déchetteries locales.

Votre mairie ou votre municipalité vous renseigneront sur les possibilités de mise au rebut des produits usagés.



Le produit ainsi que les accessoires et les matériaux d'emballage sont recyclables et relèvent de la responsabilité élargie du producteur.

Éliminez-les séparément, en suivant l'Info-tri illustrée, dans l'intérêt d'un meilleur traitement des déchets.

Le logo Triman n'est valable qu'en France.

● Garantie

Article L217-16 du Code de la consommation

Lorsque l'acheteur demande au vendeur, pendant le cours de la garantie commerciale qui lui a été consentie lors de l'acquisition ou de la réparation d'un bien meuble, une remise en état couverte par la garantie, toute période d'immobilisation d'au moins sept

jours vient s'ajouter à la durée de la garantie qui restait à courir. Cette période court à compter de la demande d'intervention de l'acheteur ou de la mise à disposition pour réparation du bien en cause, si cette mise à disposition est postérieure à la demande d'intervention.

Indépendamment de la garantie commerciale souscrite, le vendeur reste tenu des défauts de conformité du bien et des vices rédhibitoires dans les conditions prévues aux articles L217-4 à L217-13 du Code de la consommation et aux articles 1641 à 1648 et 2232 du Code Civil.

Article L217-4 du Code de la consommation

Le vendeur livre un bien conforme au contrat et répond des défauts de conformité existant lors de la délivrance.

Il répond également des défauts de conformité résultant de l'emballage, des instructions de montage ou de l'installation lorsque celle-ci a été mise à sa charge par le contrat ou a été réalisée sous sa responsabilité.

Article L217-5 du Code de la consommation

Le bien est conforme au contrat :

- 1° S'il est propre à l'usage habituellement attendu d'un bien semblable et, le cas échéant :
 - s'il correspond à la description donnée par le vendeur et posséder les qualités que celui-ci a présentées à l'acheteur sous forme d'échantillon ou de modèle ;
 - s'il présente les qualités qu'un acheteur peut légitimement attendre eu égard aux déclarations publiques faites par le vendeur, par le producteur ou par son représentant, notamment dans la publicité ou l'étiquetage ;
- 2° Ou s'il présente les caractéristiques définies d'un commun accord par les parties ou être propre à tout usage spécial recherché par l'acheteur, porté à la connaissance du vendeur et que ce dernier a accepté.

Article L217-12 du Code de la consommation

L'action résultant du défaut de conformité se prescrit par deux ans à compter de la délivrance du bien.

Article 1641 du Code civil

Le vendeur est tenu de la garantie à raison des défauts cachés de la chose vendue qui la rendent impropre à l'usage auquel on la destine, ou qui diminuent tellement cet usage que l'acheteur ne l'aurait pas acquise, ou n'en aurait donné qu'un moindre prix, s'il les avait connus.

Article 1648 1er alinéa du Code civil

L'action résultant des vices rédhibitoires doit être intentée par l'acquéreur dans un délai de deux ans à compter de la découverte du vice.

Les pièces détachées indispensables à l'utilisation du produit sont disponibles pendant la durée de la garantie du produit.

Le produit a été fabriqué selon des critères de qualité stricts, et contrôlé consciencieusement avant sa livraison. En cas de défaut de matériau ou de fabrication, vous avez des droits légaux vis-à-vis du vendeur du produit. Vos droits légaux ne sont en aucun cas limités par notre garantie mentionnée ci-dessous.

La garantie de ce produit est de 3 ans à partir de la date d'achat. La période de garantie commence à la date d'achat. Conservez l'original de la preuve d'achat dans un endroit sûr car ce document est nécessaire pour prouver l'achat.

Tout dommage ou défaut déjà présent au moment de l'achat doit être signalé immédiatement après le déballage du produit.

Si le produit présente un défaut de matériau ou de fabrication dans les 3 ans qui suivent la date d'achat, nous le réparerons ou le remplacerons - à notre choix - gratuitement pour vous. La période de garantie n'est pas prolongée par une demande de garantie acceptée. Cette mesure s'applique également pour les pièces remplacées et réparées.

Cette garantie est annulée si le produit a été endommagé ou utilisé ou entretenu de manière incorrecte.

La garantie couvre les défauts de matériels et de fabrication. Cette garantie ne couvre pas les pièces du produit soumises à une usure normale, et qui sont donc considérées comme des pièces d'usure (par exemple les piles, les piles rechargeables, tuyaux, les cartouches d'encre), ni les dommages aux pièces fragiles, par exemple les interrupteurs ou les pièces en verre.

Faire valoir sa garantie

Pour garantir la rapidité d'exécution de la procédure de garantie, veuillez respecter les indications suivantes :

Veuillez conserver le ticket de caisse et la référence du produit (IAN 509245_2507) à titre de preuve d'achat pour toute demande.

Le numéro de référence de l'article est indiqué sur la plaque d'identification, gravé sur la page de titre de votre manuel (en bas à gauche) ou sur un autocollant apposé sur la face arrière ou inférieure du produit.

En cas de dysfonctionnement du produit, ou de tout autre défaut, contactez en premier lieu le service après-vente par téléphone ou par e-mail aux coordonnées indiquées ci-dessous.

Vous pouvez alors envoyer franco de port tout produit considéré comme défectueux au service clientèle indiqué, accompagné de la preuve d'achat (ticket de caisse) et d'une description écrite du défaut avec mention de sa date d'apparition.

Service après-vente

(FR) Service après-vente France

Tél.: 0800 919 270

E-Mail: owim@lidl.fr

(BE) Service après-vente Belgique

Tél.: 0800 12089

E-Mail: owim@lidl.be

(CH) Service après-vente Suisse

Tél.: 0800 56 44 33

E-Mail: owim@lidl.ch

Overzicht gebruikte pictogrammen

<input checked="" type="checkbox"/>	Veiligheidsaanwijzingen
<input type="checkbox"/>	Aanwijzingen voor het gebruik

ALUMINIUM LIGSTOEL

● Inleiding

Hartelijk gefeliciteerd met de aankoop van uw nieuwe product. U hebt voor een hoogwaardig product gekozen. Maak u voor de eerste ingebruikname vertrouwd met het product. Lees hiervoor aandachtig de volgende gebruiksaanwijzing en de veiligheidsvoorschriften. Gebruik het product alleen zoals beschreven en voor de aangegeven toepassingsgebieden. Bewaar deze gebruiksaanwijzing op een veilige plek. Geef, wanneer u het product doorgeeft aan derden, ook alle documenten mee.

Je kunt deze en vele andere handleidingen downloaden en bekijken op www.lidl-service.com. Door de QR-code te scannen, kom je meteen op de Lidl service website (www.lidl-service.com) waar je jouw gebruiksaanwijzing kunt openen door het artikelnummer (IAN) 509245_2507 in te voeren.

● Beoogd gebruik

Het product is geschikt voor privégebruik voor personen met een maximaal gewicht van 110 kg. Dit product is niet bestemd voor commercieel gebruik. Het product is vervaardigd voor privégebruik thuis.

● Technische gegevens

Afmetingen: 141 cm - 175 cm x
66 cm x
68 cm - 93,5 cm
(L x B x H)

Max.
belasting: 110 kg



Veiligheidsaanwijzingen

BEWAAR DEZE HANDLEIDING GOED! ALS U HET PRODUCT AAN EEN DERDE DOORGEeft, OVERHANDIG DAN OOK ALLE HIERBIJ BEHORENDE DOCUMENTATIE.

⚠ LEVENSGEVAAR!

- Laat kinderen nooit zonder toezicht alleen met het verpakkingsmateriaal en het product. Er bestaat verstikkingsgevaar!
- Het product kan instabiel worden en opzij vallen of kiepen. Dit kan leiden tot verwondingen of materiële schade.
- Gebruik het product niet in de buurt van open vuur.
- Let op bij het uitpakken of openvouwen van het product.
- Let voor het gebruiken van het product op de juiste stabiliteit.
- Let op dat u het product op een horizontale en stabiele ondergrond zet.
- Houd rekening met een maximale belasting van 110 kg. Als deze gewichtsgrens overschreden wordt, kan dat tot letsel en/of materiële schade leiden.
- Houd uw handen uit de buurt van het vouwmechanisme om letsel te voorkomen.
- Zorg er voor het gebruik van het product voor dat het vouwmechanisme goed vastgezet is.
- Controleer of het product volledig geopend is voordat u het gebruikt.
- Het product mag alleen onder toezicht van een volwassene en niet als speelgoed worden gebruikt.
- Het product mag uitsluitend door één persoon gebruikt worden.
- Controleer het product voor elk gebruik op beschadigingen of slijtage. Gebruik het product alleen in perfecte staat. Gebruik het product niet als schade zichtbaar is of vermoed wordt.
- Beveilig het product in extreme weersomstandigheden, zoals sterke wind. Bewaar het product in een beveiligde ruimte.
- Ga nooit op het product staan.

⚠ GEVAAR VOOR MATERIELE SCHADE!

- We zijn niet aansprakelijk voor ongelukken als gevolg van het niet opvolgen van de bovengenoemde veiligheidsaanwijzingen of door onjuist gebruik.

● Schoonmaken en onderhoud

- Reinig het product en verwijder vlekken met een vochtige doek en een mild reinigingsmiddel, dat speciaal voor dit product is aangewezen.
- Verwijder vuil van het product met een zachte spons en schoon water.
- Laat alle delen goed drogen alvorens het product weer in te pakken. Dat voorkomt de vorming van schimmels, geuren en verkleuringen.

● Opbergen

Wanneer u het product niet gebruikt, raden wij u aan het product altijd droog en schoon op te bergen in een ruimte met temperatuurregeling, zodat u lang van het product kunt genieten.

● Afvoer

De verpakking bestaat uit milieuvriendelijke grondstoffen die u via de plaatselijke recyclingcontainers kunt afvoeren.

Informatie over de mogelijkheden om het uitgediende product na gebruik te verwijderen, verstrekt uw gemeentelijke overheid.



Het product, waaronder het toebehoren, en de verpakkingsmaterialen kunnen worden gerecycled en zijn onderhevig aan een uitgebreide verantwoordelijkheid van de fabrikant.

Gooi ze apart weg, overeenkomstig de aangegeven Info-tri (informatie over afvalscheiding), voor een beter afvalbeheer.

Het Triman-logo geldt alleen voor Frankrijk.

● **Garantie**

Het product werd volgens strenge kwaliteitsrichtlijnen gemaakt en voor de uitlevering zorgvuldig gecontroleerd. In geval van materiaal- of fabricagefouten hebt u tegenover de verkoper van het product wettelijke rechten. Uw wettelijke rechten worden op geen enkele manier door onze hieronder vermelde garantie beperkt.

De garantie voor dit product bedraagt 3 jaar vanaf aankoopdatum. De garantieperiode gaat in op de datum van aankoop. Bewaar het originele bewijs van aankoop op een veilige plek aangezien dit document nodig is als bewijs.

Alle beschadigingen of gebreken die reeds op het moment van aankoop aanwezig zijn, moeten meteen na het uitpakken van het product worden gemeld.

Mocht het product binnen 3 jaar na aankoopdatum een materiaal- of fabricagefout vertonen, zullen wij het – naar onze keuze – gratis voor u repareren of vervangen. De garantieperiode wordt door een plaatsgevonden garantieverlening niet verlengd. Dit geldt ook voor vervangen en gerepareerde onderdelen.

Deze garantie vervalt als het product werd beschadigd of onjuist is gebruikt of onderhouden.

De garantie dekt materiaal- en fabricagefouten af. Deze garantie dekt geen productonderdelen die aan normale slijtage onderhevig zijn en daarom als verbruiksartikelen worden beschouwd (bv. batterijen, oplaadbare batterijen, slangen, inktpatronen), noch dekt zij schade aan breekbare onderdelen, bv. schakelaars of onderdelen die van glas zijn gemaakt.

Afwikkeling in geval van garantie

Om een snelle afhandeling van uw reclamatie te waarborgen dient u de volgende instructies in acht te nemen:

Houd bij alle vragen alstublieft de kassabon en het artikelnummer (IAN 509245_2507) als bewijs van aankoop bij de hand.

Het artikelnummer vindt u op de typeplaat, ingegraveerd, op het titelblad van uw handleiding (linksonder) of als sticker op de achter- of onderzijde.

Wanneer er storingen in de werking of andere gebreken optreden, dient u eerst telefonisch of per e-mail contact met de onderstaande service-afdeling op te nemen.

Een als defect geregistreerd product kunt u dan samen met uw aankoopbewijs (kassabon) en vermelding van de concrete schade alsmede het tijdstip van optreden voor u franco aan het u meegedeelde servicepunt verzenden.

Service

(NL) Service Nederland

Tel.: 0800 0249630

E-Mail: owim@lidl.nl

(BE) Service België

Tel.: 0800 12089

E-Mail: owim@lidl.be

Legenda Dei Pittogrammi Utilizzati

■	Istruzioni di sicurezza
□	Istruzioni

SEDIA SDRAIO IN ALLUMINIO

● Introduzione

Congratulazioni per l'acquisto del vostro nuovo prodotto. Con esso avete optato per un prodotto di qualità. Familiarizzare con il prodotto prima di metterlo in funzione per la prima volta. A tale scopo, leggere attentamente le seguenti istruzioni d'uso e le avvertenze di sicurezza. Utilizzare il prodotto solo come descritto e per i campi di applicazione indicati. Conservare queste istruzioni in un luogo sicuro. Consegnare tutta la documentazione in caso di cessione del prodotto a terzi.

Puoi scaricare e visualizzare questo e numerosi altri manuali sul sito www.lidl-service.com. Scansionando del codice QR, verrai reindirizzato subito al sito web dell'assistenza di Lidl (www.lidl-service.com) dove potrai aprire il tuo manuale di istruzioni per l'uso inserendo il codice prodotto (IAN) 509245_2507.

● Utilizzo secondo la destinazione d'uso

Il prodotto è adatto all'uso privato per persone con un peso massimo di 110 kg. Il prodotto non è destinato all'uso commerciale. Il prodotto è stato realizzato per l'ambito domestico privato.

● Dati tecnici

Dimensioni: 141 cm - 175 cm x
66 cm x
68 cm - 93,5 cm
(L x P x A)

Carico
massimo: 110 kg



Istruzioni di sicurezza

CONSERVARE BENE QUESTE ISTRUZIONI! IN CASO DI PASSAGGIO DEL PRODOTTO A TERZI, CONSEGNARE ANCHE TUTTA LA DOCUMENTAZIONE RELATIVA.

⚠ PERICOLO DI MORTE!

- Non lasciare mai i bambini senza supervisione in presenza del materiale di imballaggio e del prodotto. Rischio di soffocamento!
- Il prodotto potrebbe diventare instabile e cadere o inclinarsi su un lato. Ciò può portare a lesioni o danni materiali.
- Non utilizzare il prodotto in prossimità di fiamme libere.
- Fare attenzione nel disimballare o nell'aprire il prodotto.
- Prima di utilizzare il prodotto, assicurarsi che sia adeguatamente stabile.
- Assicurarsi di posizionare l'articolo su una superficie piana e stabile.
- Si noti il carico massimo di 110 kg. Il superamento di questo limite di peso può provocare lesioni e/o danni materiali.
- Tenere le mani lontane dal meccanismo di piegatura per evitare lesioni.
- Prima di utilizzare il prodotto, assicurarsi che il meccanismo di piegatura sia correttamente bloccato.
- Assicurarsi che il prodotto sia stato completamente aperto prima di utilizzarlo.
- Il prodotto deve essere usato solo sotto la supervisione di un adulto e non come un giocattolo.
- Il prodotto può essere utilizzato da una sola persona alla volta.
- Prima di ogni utilizzo, controllare che il prodotto non sia danneggiato o usurato. Utilizzare il prodotto solo se in perfette condizioni. Non utilizzare il prodotto se vi sono danni visibili o sospetti.
- Fissare il prodotto in condizioni atmosferiche estreme, ad esempio in caso di forte vento. Conservare il prodotto in locali protetti.
- Non mettersi in piedi sul prodotto.

⚠ PERICOLO DI DANNI A COSE!

- Non siamo responsabili di incidenti che si verifichino a causa dell'inosservanza delle istruzioni di sicurezza di cui sopra o a causa di un uso scorretto.

● Pulizia e manutenzione

- Pulire il prodotto e rimuovere le macchie con un panno umido e un detergente delicato specifico per questo prodotto.
- Rimuovere lo sporco dal prodotto con una spugna morbida e acqua pulita.
- Lasciar asciugare bene tutte le parti prima di imballare di nuovo il prodotto. Questo eviterà la formazione di muffe, odori e scolorimenti.

● Conservazione

In caso di inutilizzo, si consiglia di conservare sempre il prodotto asciutto e pulito in una stanza a temperatura controllata, in modo da poter godere del prodotto per molto tempo.

● Smaltimento

L'imballaggio è composto da materiali ecologici che possono essere smaltiti presso i siti di raccolta locali per il riciclo.

E' possibile informarsi circa le possibilità di smaltimento del prodotto usato presso l'amministrazione comunale o cittadina.



Il prodotto , i suoi accessori e i materiali di imballaggio sono riciclabili e soggetti alla responsabilità estesa del produttore.

Per un migliore trattamento dei rifiuti, smaltirli separatamente seguendo i diversi simboli della raccolta differenziata.

Il logo Triman è valido solamente per la Francia.

● **Garanzia**

Il prodotto è stato fabbricato accuratamente secondo severe direttive di qualità ed è stato controllato meticolosamente prima della consegna. In caso di difetti di materiale o fabbricazione l'acquirente può far valere diritti legali nei confronti del venditore. La nostra garanzia sotto riportata non costituisce alcun limite ai diritti legali dell'acquirente.

Questo prodotto è garantito per 3 anni con decorrenza dalla data di acquisto. La garanzia decorre dalla data d'acquisto. Conservare lo scontrino originale in un posto sicuro perché questo documento viene richiesto come prova dell'avvenuto acquisto.

Tutti i danni o difetti presenti già al momento dell'acquisto devono essere comunicati subito dopo l'apertura della confezione.

Se entro 3 anni dalla data di acquisto di questo prodotto si rileva un difetto di materiale o di fabbricazione, noi procederemo, a nostra discrezione, alla riparazione o sostituzione gratuite del prodotto o al rimborso del prezzo di acquisto. Un eventuale intervento in garanzia non prolunga né rinnova il periodo di garanzia stesso. Ciò vale anche per le parti sostituite e riparate.

Questa garanzia decade in caso di danneggiamento oppure uso o manutenzione impropri del prodotto.

La prestazione in garanzia vale per difetti del materiale o di fabbricazione. Questa garanzia non si estende a componenti del prodotto esposti a normale logorio, che possono pertanto essere considerati come componenti soggetti a usura (esempio capacità della batteria, calcificazione, lampade, pneumatici, filtri, spazzole...). La garanzia non si estende altresì a danni che si verificano su componenti delicati (esempio interruttori, batterie, parti realizzate in vetro, schermi, accessori vari) nonché danni derivanti dal trasporto o altri incidenti.

Gestione dei casi in garanzia

Per garantire un rapido disbrigo delle proprie pratiche, seguire le istruzioni seguenti:

Per ogni richiesta si prega di conservare lo scontrino e il codice dell'articolo (IAN 509245_2507) come prova d'acquisto.

Il numero d'articolo può essere dedotto dalla targhetta, da un'incisione, dal frontespizio delle istruzioni (in basso a sinistra) oppure dall'adesivo applicato sul retro o sul lato inferiore.

In caso di disfunzioni o avarie, contattare innanzitutto i partner di assistenza elencati di seguito telefonicamente oppure via e-mail.

Si può inviare il prodotto ritenuto difettoso all'indirizzo del centro di assistenza indicato con spedizione esente da affrancatura, completo del documento di acquisto (scontrino) e della descrizione del difetto, specificando anche quando tale difetto si è verificato.

Assistenza

IT Assistenza Italia

Tel.: 800781188

E-Mail: owim@lidl.it

CH Assistenza Svizzera

Tel.: 0800 56 44 33

E-Mail: owim@lidl.ch

MT Assistenza Malta

Tel.: 80062230

E-Mail: owim@lidl.mt

Leyenda de los pictogramas utilizados

■	Indicaciones de seguridad
□	Instrucciones

TUMBONA DE ALUMINIO

● Introducción

Enhorabuena por la adquisición de su nuevo producto. Ha elegido un producto de alta calidad. Familiarícese con el producto antes de la primera puesta en funcionamiento. Lea detenidamente el siguiente manual de instrucciones y las indicaciones de seguridad. Utilice el producto únicamente como se describe a continuación y para las aplicaciones indicadas. Guarde estas instrucciones en un lugar seguro. En caso de transferir el producto a terceros, entregue también todos los documentos correspondientes.

Puede descargar y ver este y muchos otros manuales en www.lidl-service.com. Escaneando el código QR accederá directamente a la página web de servicio de Lidl (www.lidl-service.com), donde puede abrir su manual de instrucciones introduciendo el número de artículo (IAN) 509245_2507.

● Uso previsto

El producto es apropiado para el uso privado de personas con un peso máximo de 110 kg. El producto no ha sido concebido para un uso comercial. El producto ha sido fabricado únicamente para el ámbito doméstico.

● Datos técnicos

Dimensiones: 141 cm - 175 cm x
66 cm x
68 cm - 93,5 cm
(L x An x Al)

Carga
máx.: 110 kg



Indicaciones de seguridad

¡CONSERVE BIEN ESTE MANUAL DE INSTRUCCIONES! SI ENTREGA EL PRODUCTO A UN TERCERO, FACILÍTELE TAMBIÉN TODOS LOS DOCUMENTOS.

¡PELIGRO DE MUERTE!

- Nunca deje a los niños solos sin vigilancia con el material de embalaje o el producto. ¡Existe riesgo de asfixia!
 - El producto podría ser inestable y caer de lado o volcar. Esto puede provocar lesiones o daños materiales.
 - No utilice el producto cerca de fuego abierto.
 - Esté atento al desembalar o desplegar el producto.
 - Antes de usar el producto, asegúrese de que la estabilidad es adecuada.
 - Asegúrese de colocar el artículo en una superficie nivelada y estable.
 - Tenga en cuenta la capacidad de carga máxima de 110 kg. Si se sobrepasa este límite de peso, esto puede provocar lesiones y/o daños materiales.
 - Mantenga sus manos lejos del mecanismo de plegado para evitar lesiones.
- Asegúrese antes del uso de que el mecanismo de plegado esté bloqueado correctamente.
 - Asegúrese de que el producto está completamente abierto antes de utilizarlo.
 - El producto solo se puede usar bajo la supervisión de un adulto y no se debe utilizar como un juguete.
 - El producto solo puede ser utilizado por una persona.
 - Compruebe que el producto no presenta daños o desgaste antes de cada uso. Utilice el producto solo si está en perfectas condiciones. No utilice el producto si muestra o se presuponen daños.
 - Asegure el producto en caso de condiciones climáticas adversas, p. ej., viento fuerte. Almacene el producto en espacios protegidos.
 - No se ponga de pie sobre el producto.

¡PELIGRO DE DAÑOS MATERIALES!

- No asumimos responsabilidad alguna por accidentes producidos por la inobservancia de las indicaciones de seguridad nombradas anteriormente o por una manipulación incorrecta.

● Limpieza y cuidado

- Limpie el producto y elimine las manchas con un paño húmedo y un detergente suave indicado especialmente para este producto.
- Elimine la suciedad del producto con una esponja suave y agua limpia.
- Deje secar bien todas las partes antes de volver a plegar el producto. De este modo se evita la formación de moho, olores y decoloración.

● Conservación

En caso de no utilizar el producto, recomendamos guardarlo siempre seco y limpio en un lugar a temperatura normal para que pueda disfrutar de él durante muchos años.

● Eliminación

El embalaje está compuesto por materiales no contaminantes que pueden ser desechados en el centro de reciclaje local.

Para obtener información sobre las posibilidades de desecho del producto al final de su vida útil, acuda a la administración de su comunidad o ciudad.



El producto, incluidos los accesorios, y el material de embalaje son reciclables y están sujetos a la responsabilidad extendida del fabricante. Deséchelos por separado siguiendo la información ilustrada de recogida selectiva para un mejor tratamiento de los residuos.

El logotipo Triman se aplica solo para Francia.

● Garantía

El producto ha sido fabricado según normas de calidad exigentes y ha sido probado minuciosamente antes de la entrega. En caso de fallos de material o de fabricación, dispone de derechos legales frente al vendedor del producto. Nuestra garantía mencionada a continuación no restringe sus derechos legales de ningún modo.

La garantía para este producto es de 3 años a partir de la fecha de compra. La garantía empieza el día de la fecha de compra. Conserve el justificante de compra original en un lugar seguro, ya que este documento es necesario para demostrar la compra.

Todos los daños o defectos ya presente en el momento de la compra deben informarse inmediatamente tras desembalar el producto.

Si el producto presenta defectos de material o fabricación en los 3 años a partir de la fecha de compra, lo repararemos o sustituiremos, según nuestra elección, gratuitamente para usted. El período de garantía no se extiende por una reclamación de garantía aprobada. Esto también es aplicable a las piezas sustituidas y reparadas.

La garantía pierde su validez si el producto se daña o se utiliza o mantiene de forma inadecuada.

La garantía cubre defectos de material y fabricación. Esta garantía no cubre las piezas del producto sujetas a un uso y desgaste normal y, por lo tanto, consideradas piezas de desgaste (por ej. pilas, baterías, mangueras, cartuchos de tinta) ni los daños a las piezas frágiles, por ej. interruptores o piezas de cristal.

Tramitación de la garantía

Para garantizar una rápida tramitación de su consulta, tenga en cuenta las siguientes indicaciones:

Para realizar cualquier consulta, tenga a mano el recibo y el número de artículo (IAN 509245_2507) como justificante de compra. Encontrará el número de artículo en una inscripción de la placa indentificativa, en la portada de las instrucciones (abajo a la izquierda) o en una pegatina en la parte posterior o inferior.

Si el producto fallase o presentase algún defecto, póngase primero en contacto con el departamento de asistencia indicado, ya sea por teléfono o correo electrónico. Puede enviarnos el producto defectuoso libre de franqueo adjuntando el recibo de compra (ticket de compra) e indicando dónde está y cuándo ha ocurrido el fallo a la dirección de asistencia que le indicamos.

Asistencia

ES Asistencia en España

Tel.: 900984989

E-Mail: owim@lidl.es

Legenda dos pictogramas utilizados

■	Indicações de segurança
□	Instruções de manuseamento

ESPREGUIÇADEIRA EM ALUMÍNIO

● **Introdução**

Damos-lhe os parabéns pela aquisição do seu novo produto. Acabou de adquirir um produto de grande qualidade. Familiarize-se com o aparelho antes da primeira colocação em funcionamento. Para tal, leia atentamente este manual de instruções e as indicações de segurança. Utilize o produto apenas como descrito e para as áreas de aplicação indicadas. Armazene este manual em um lugar seguro. Se entregar este produto a terceiros, entregue também todos os documentos.

Pode descarregar e visualizar este e muitos outros manuais em www.lidl-service.com. Ao digitalizar o código QR, será direcionado diretamente para o site de assistência da Lidl (www.lidl-service.com), onde poderá abrir o manual de instruções introduzindo o número do artigo (IAN) 509245_2507.

● **Utilização adequada**

O produto é adequado para uso pessoal por pessoas com um peso máximo de 110 kg. O produto não foi concebido para o uso comercial. O produto foi concebido para o uso doméstico.

● **Dados técnicos**

Dimensões: 141 cm–175 cm x
66 cm x
68 cm–93,5 cm
(C x L x A)

Carga
máxima: 110 kg



Indicações de segurança

GUARDE BEM ESTAS INSTRUÇÕES! SE ESTE PRODUTO FOR DADO A TERCEIROS, OS DOCUMENTOS DO PRODUTO DEVEM SER DADOS TAMBÉM.

⚠️ PERIGO DE MORTE!

- Nunca deixe crianças sozinhas com os materiais da embalagem ou o produto. Perigo de sufocamento!
- O produto pode ficar instável e cair para o lado ou tombar. Isto pode provocar ferimentos ou danos materiais.
- Não utilize o produto próximo de chamas abertas.
- Tenha cuidado ao desembalar ou desdobrar o produto.
- Antes de utilizar o produto, tenha atenção à correta estabilidade.
- Certifique-se de que coloca o artigo sobre uma superfície nivelada e estável.
- Respeite a capacidade máxima de carga de 110 kg. Exceder este limite de peso pode resultar em ferimentos e/ou danos materiais.
- Mantenha as mãos afastadas do mecanismo de dobrar para evitar ferimentos.
- Certifique-se de que o mecanismo de dobrar está corretamente bloqueado antes da utilização.
- Certifique-se de que o produto foi totalmente aberto antes de o utilizar.
- O produto só deve ser utilizado sob a supervisão de um adulto e não deve ser utilizado como um brinquedo.
- O produto deve ser sempre utilizado apenas por uma pessoa.
- Antes de cada utilização verifique se o produto apresenta danos ou desgaste. Apenas opere o produto se estiver em perfeito estado. Não utilize o produto se este tiver danos visíveis ou suspeitos.
- Em condições climáticas extremas, por exemplo, vento forte, proteja o produto. Armazene o produto em divisões protegidas.
- Não fique em pé no produto.

⚠️ RISCO DE DANOS MATERIAIS!

- Não nos responsabilizamos por acidentes causados pelo incumprimento das instruções de segurança acima mencionadas ou causados pelo manuseamento incorreto.

● Limpeza e manutenção

- Limpe o produto e remova as manchas com um pano húmido e detergente neutro formulado especificamente para este produto.
- Remova a sujidade do produto com uma esponja macia e água limpa.
- Deixe todas as peças secarem bem antes de voltar a embalar o produto. Desta forma, evita a acumulação de bolor, odores e a descoloração.

● Armazenamento

Quando não estiver a ser utilizado, recomendamos sempre que armazene o produto num local seco e limpo, a uma temperatura constante, para que possa usufruir do produto durante muito tempo.

● Eliminação

A embalagem é feita de materiais não poluentes que podem ser eliminados nos contentores de reciclagem locais.

As possibilidades de reciclagem dos artigos utilizados poderão ser averiguadas no seu Município ou Câmara Municipal.



O produto, incluindo os acessórios e materiais de embalagem, são recicláveis e estão sujeitos a uma responsabilidade alargada do fabricante.

Elimine-os separadamente, seguindo as informações-tri (informações de triagem) ilustradas, para um melhor tratamento dos resíduos.

O logotipo Triman somente vale para a França.

● Garantia

O produto foi fabricado de acordo com diretrizes de qualidade rigorosas e cuidadosamente testado antes da entrega. Em caso de defeitos materiais ou de fabrico, tem direitos legais contra o vendedor do produto. Os seus direitos legais não são limitados de forma alguma pela nossa garantia abaixo apresentada.

A garantia para este produto é de 3 anos a partir da data de compra. O período de garantia começa na data da compra. Guarde o recibo de compra original num local seguro, pois este documento é exigido como prova de compra.

Quaisquer danos ou defeitos já presentes no momento da compra devem ser comunicados imediatamente após a desembalagem do produto.

No caso de o produto apresentar um defeito de material ou de fabrico dentro de 3 anos a partir da data de compra, repará-lo-emos ou substituí-lo-emos gratuitamente, à nossa critério. O período de garantia não pode ser prolongado por uma reclamação de garantia concedida. Isto também se aplica às peças substituídas e reparadas.

Esta garantia é nula se o produto tiver sido danificado ou utilizado ou mantido de forma inadequada.

A garantia cobre defeitos de material e de fabrico. Esta garantia não cobre peças do produto sujeitas a desgaste normal e, portanto, consideradas peças consumíveis (por ex., baterias, baterias recarregáveis, mangueiras, cartuchos de tinta), nem cobre danos em peças frágeis, por ex., interruptores ou peças feitas em vidro.

Com a troca do aparelho, de acordo com DL 67/2003, o tempo de garantia se inicia novamente.

Procedimento no caso de ativação da garantia

De forma a garantir um rápido processamento do seu pedido, solicitamos as seguintes indicações:

Para qualquer questão, guarde o talão de compra e o número de artigo (IAN 509245_2507) como comprovativo da mesma.

Podes ver o número do artigo na placa de identificação, gravura, na folha título do manual (em baixo esquerda) ou no adesivo na lado de baixo ou de trás.

Caso erros de função ou outras falhas ocorram, entre em contato primeiramente com o seguinte departamento de serviço por telefone ou e-mail.

Um produto identificado como falho, pode ser enviado gratuitamente para o endereço de serviço anexando o comprovativo de compra (nota) e a indicação da falha e quando ela ocorreu.

Assistência Técnica

PT Serviço Portugal

Tel.: 800849000

E-Mail: owim@lidl.pt

OWIM GmbH & Co. KG

Stiftsbergstraße 1
74167 Neckarsulm
GERMANY

Model No.: HG03296A

Version: 12/2025

IAN 509245_2507

