



METALLREGAL

DE AT CH

METALLREGAL
Gebrauchsanleitung

FR CH

ÉTAGÈRE EN MÉTAL
Mode d'emploi

IT CH

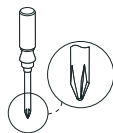
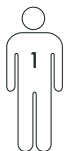
SCAFFALE IN METALLO
Istruzioni per l'uso

IAN 477495_2401

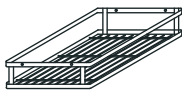
DE

DE/AT/CH	Gebrauchsanleitung	Seite	5
FR/CH	Mode d'emploi	Page	7
IT/CH	Istruzioni per l'uso	Pagina	9

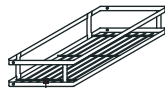
Sie benötigen /
 Vous avez besoin de /
 È necessario:



2x 1



1 x 2



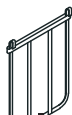
1 x 3



1 x 4



1 x 5



1 x 6



4 x 7



4 x 8



1 x 9



1 x 10



8 x 11

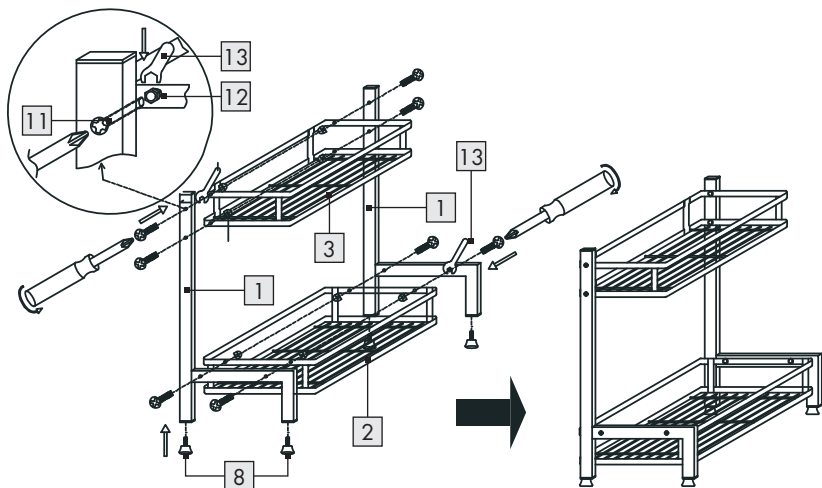


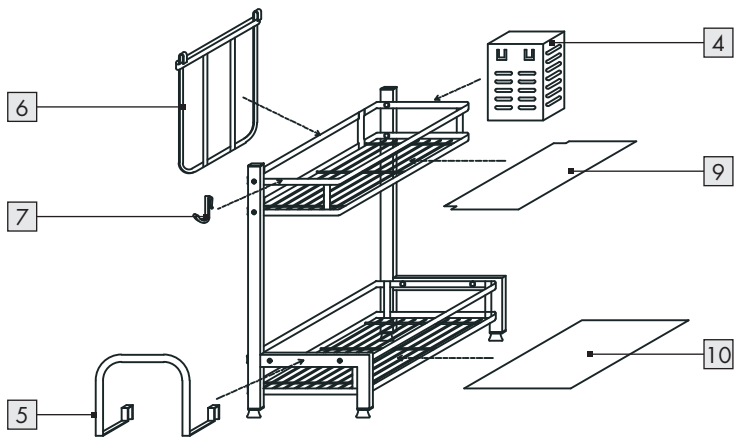
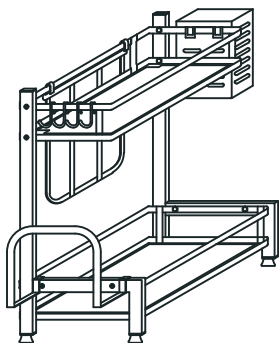
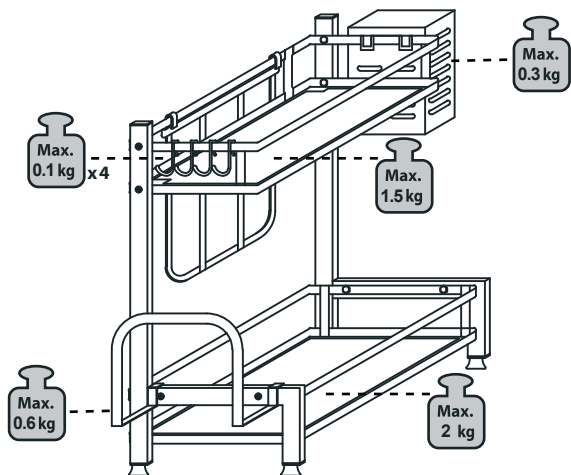
8 x 12



1 x 13

A



B**C****D**

METALLREGAL

● **Einleitung**

Wir beglückwünschen Sie zum Kauf Ihres neuen Produkts. Sie haben sich damit für ein hochwertiges Produkt entschieden. Machen Sie sich vor der ersten Inbetriebnahme mit dem Produkt vertraut. Lesen Sie hierzu aufmerksam die nachfolgende Bedienungsanleitung und die Sicherheitshinweise. Benutzen Sie das Produkt nur wie beschrieben und für die angegebenen Einsatzbereiche. Bewahren Sie diese Anleitung an einem sicheren Ort auf. Händigen Sie alle Unterlagen bei Weitergabe des Produktes an Dritte mit aus.

● **Bestimmungsgemäßer Gebrauch**

- Dieses Produkt ist ein praktischer Aufbewahrungshelfer.
- Jede andere Verwendung und jede Veränderung am Produkt ist untersagt und kann zu Verletzungen und Produktschäden führen.
- Der Hersteller haftet nicht für Schäden, die durch einen vom bestimmungsgemäßen Verwendungszweck abweichenden Gebrauch entstehen.
- Das Produkt ist nicht für den gewerblichen Einsatz bestimmt.

● **Gebrauch und Pflege**

- Vor dem ersten Gebrauch: Reinigen Sie das Produkt sorgfältig – Spülen Sie das Produkt mit klarem Wasser ab und trocknen Sie es mit einem Handtuch.
- Vor dem Gebrauch: Stellen Sie das Produkt auf eine stabile, ebene Oberfläche.
- Wischen Sie das Produkt regelmäßig ab, um angesammelten Staub zu entfernen.
- Das Produkt ist nicht spülmaschinengeeignet.
- Verwenden Sie das Produkt nicht, wenn die Ablagefächer lose sind. Ziehen Sie, wenn nötig, die Schraubverbindung fest.
- Stellen Sie das Produkt nicht auf heiße Oberflächen.

- Das Produkt ist nicht bruchfest. Das Produkt kann beschädigt werden, falls es fallengelassen wird.
- Verwenden Sie das Produkt nicht, wenn es beschädigt ist.
- Lagern Sie das Produkt an einem kühlen, trockenen und gut belüfteten Ort.

● **Entsorgung**

Die Verpackung besteht aus umweltfreundlichen Materialien, die Sie über die örtlichen Recyclingstellen entsorgen können.

Möglichkeiten zur Entsorgung des ausgedienten Produkts erfahren Sie bei Ihrer Gemeinde- oder Stadtverwaltung.

● **Garantie**

Das Produkt wurde nach strengen Qualitätsrichtlinien hergestellt und vor der Auslieferung sorgfältig geprüft. Im Falle von Material- oder Herstellungsfehlern haben Sie gegenüber dem Verkäufer des Produkts gesetzliche Rechte. Ihre gesetzlichen Rechte werden in keiner Weise durch unsere unten aufgeführte Garantie eingeschränkt.

Die Garantie für dieses Produkt beträgt 3 Jahre ab Kaufdatum. Die Garantiezeit beginnt mit dem Kaufdatum. Bewahren Sie den Originalkaufbeleg an einem sicheren Ort auf, da dieses Dokument als Nachweis des Kaufs erforderlich ist.

Alle Schäden oder Mängel, die bereits zum Zeitpunkt des Kaufs vorhanden sind, müssen unverzüglich nach dem Auspacken des Produkts gemeldet werden.

Sollte das Produkt innerhalb von 3 Jahren ab Kaufdatum einen Material- oder Herstellungsfehler aufweisen, werden wir es – nach unserer Wahl – kostenlos für Sie reparieren oder ersetzen. Die Garantiezeit verlängert sich durch einen stattgegebenen Gewährleistungsanspruch nicht. Dies gilt auch für ersetzte und reparierte Teile.

Diese Garantie erlischt, wenn das Produkt beschädigt oder unsachgemäß verwendet oder gewartet wurde.

Die Garantie deckt Material- und Herstellungsfehler ab. Diese Garantie erstreckt sich weder auf Produktteile, die normalem Verschleiß unterliegen, und somit als Verschleißteile gelten (z. B. Batterien, Akkus, Schläuche, Farbpatronen), noch auf Schäden an zerbrechlichen Teilen, z. B. Schalter oder Teile aus Glas.

Abwicklung im Garantiefall

Um eine schnelle Bearbeitung Ihres Anliegens zu gewährleisten, folgen Sie bitte den folgenden Hinweisen:

Bitte halten Sie für alle Anfragen den Kassenbon und die Artikelnummer (IAN 477495_2401) als Nachweis für den Kauf bereit.

Die Artikelnummer entnehmen Sie bitte dem Typenschild, einer Gravur, auf dem Titelblatt Ihrer Bedienungsanleitung (unten links) oder als Aufkleber auf der Rück- oder Unterseite des Produkts.

Sollten Funktionsfehler oder sonstige Mängel auftreten, kontaktieren Sie zunächst die nachfolgend benannte Serviceabteilung telefonisch oder per E-Mail.

Ein als defekt erfasstes Produkt können Sie dann unter Beifügung des Kaufbelegs (Kassenbon) und der Angabe, worin der Mangel besteht und wann er aufgetreten ist, für Sie portofrei an die Ihnen mitgeteilte Service-Anschrift übersenden.

Service

DE Service Deutschland

Tel.: 0800 5435 111

E-Mail: owim@lidl.de

AT Service Österreich

Tel.: 0800 292726

E-Mail: owim@lidl.at

CH Service Schweiz

Tel.: 0800562153

E-Mail: owim@lidl.ch

ÉTAGÈRE EN MÉTAL

● Introduction

Nous vous félicitons pour l'achat de votre nouveau produit. Vous avez opté pour un produit de grande qualité. Avant la première mise en service, vous devez vous familiariser avec toutes les fonctions du produit. Veuillez lire attentivement le mode d'emploi ci-dessous et les consignes de sécurité. N'utilisez le produit que pour l'usage décrit et les domaines d'application cités. Conserver ces instructions dans un lieu sûr. Si vous donnez le produit à des tiers, remettez-leur également la totalité des documents.

● Utilisation conforme aux prescriptions

- Ce produit est une solution pratique pour le rangement.
- Toute autre utilisation ou modification du produit est interdite et peut entraîner des blessures et des dommages au produit.
- Le fabricant n'assume aucune responsabilité pour des dommages causés par une utilisation non conforme à l'usage prévu.
- Le produit n'est pas prévu pour une utilisation commerciale.

● Utilisation et entretien

- Avant la première utilisation : Nettoyez soigneusement le produit – Rincez le produit à l'eau claire et séchez-le avec un torchon.
- Avant l'utilisation : Positionnez le produit sur une surface stable et plane.
- Essayez régulièrement le produit afin d'enlever la poussière accumulée.
- Le produit ne va pas au lave-vaisselle.
- N'utilisez pas le produit, si les compartiments sont lâches. Si nécessaire, resserrez la vis.
- Ne placez pas le produit sur des surfaces chaudes.
- Le produit n'est pas incassable. Le produit peut être endommagé s'il tombe.
- N'utilisez pas le produit s'il est endommagé.
- Rangez le produit dans un endroit bien aéré, frais et sec.

● Mise au rebut

L'emballage se compose de matières recyclables pouvant être mises au rebut dans les déchetteries locales.

Votre mairie ou votre municipalité vous renseigneront sur les possibilités de mise au rebut des produits usagés.

● Garantie

Le produit a été fabriqué selon des critères de qualité stricts, et contrôlé consciencieusement avant sa livraison. En cas de défaut de matériau ou de fabrication, vous avez des droits légaux vis-à-vis du vendeur du produit. Vos droits légaux ne sont en aucun cas limités par notre garantie mentionnée ci-dessous.

La garantie de ce produit est de 3 ans à partir de la date d'achat. La période de garantie commence à la date d'achat. Conservez l'original de la preuve d'achat dans un endroit sûr car ce document est nécessaire pour prouver l'achat.

Tout dommage ou défaut déjà présent au moment de l'achat doit être signalé immédiatement après le déballage du produit.

Si le produit présente un défaut de matériau ou de fabrication dans les 3 ans qui suivent la date d'achat, nous le réparerons ou le remplacerons - à notre choix - gratuitement pour vous. La période de garantie n'est pas prolongée par une demande de garantie acceptée. Cette mesure s'applique également pour les pièces remplacées et réparées.

Cette garantie est annulée si le produit a été endommagé ou utilisé ou entretenu de manière incorrecte.

La garantie couvre les défauts de matériels et de fabrication. Cette garantie ne couvre pas les pièces du produit soumises à une usure normale, et qui sont donc considérées comme des pièces d'usure (par exemple les piles, les piles rechargeables, tuyaux, les cartouches d'encre), ni les dommages aux pièces fragiles, par exemple les interrupteurs ou les pièces en verre.

Faire valoir sa garantie

Pour garantir la rapidité d'exécution de la procédure de garantie, veuillez respecter les indications suivantes :

Veuillez conserver le ticket de caisse et la référence du produit (IAN 477495_2401) à titre de preuve d'achat pour toute demande.

Le numéro de référence de l'article est indiqué sur la plaque d'identification, gravé sur la page de titre de votre manuel (en bas à gauche) ou sur un autocollant apposé sur la face arrière ou inférieure du produit.

En cas de dysfonctionnement du produit, ou de tout autre défaut, contactez en premier lieu le service après-vente par téléphone ou par e-mail aux coordonnées indiquées ci-dessous.

Vous pouvez alors envoyer franco de port tout produit considéré comme défectueux au service clientèle indiqué, accompagné de la preuve d'achat (ticket de caisse) et d'une description écrite du défaut avec mention de sa date d'apparition.

Service après-vente

FR Service après-vente France

Tél.: 0800904879

E-Mail: owim@lidl.fr

CH Service après-vente Suisse

Tél.: 0800562153

E-Mail: owim@lidl.ch

SCAFFALE IN METALLO

● **Introduzione**

Congratulations per l'acquisto del vostro nuovo prodotto. Con esso avete optato per un prodotto di qualità. Familiarizzate con il prodotto prima di metterlo in funzione per la prima volta. A tale scopo, leggere attentamente le seguenti istruzioni d'uso e le avvertenze di sicurezza. Utilizzare il prodotto solo come descritto e per i campi di applicazione indicati. Conservare queste istruzioni in un luogo sicuro. Consegnare tutta la documentazione in caso di cessione del prodotto a terzi.

● **Uso previsto**

- Questo prodotto è un pratico portaoggetti.
- Qualsiasi uso diverso e qualsiasi modifica al prodotto sono vietati e possono causare lesioni e danni al prodotto.
- Il produttore non è responsabile per danni causati da un uso diverso da quello previsto.
- Il prodotto non è adatto per l'uso commerciale.

● **Uso e cura**

- Prima del primo utilizzo: Pulire il prodotto con cura - Risciacquare il prodotto con acqua pulita e asciugarlo con un asciugamano.
- Prima dell'utilizzo: Posizionare il prodotto su una superficie stabile e piana.
- Pulire regolarmente il prodotto per rimuovere la polvere accumulata.
- Il prodotto non è lavabile in lavastoviglie.
- Non utilizzare il prodotto se i vani portaoggetti sono allentati. Se necessario, serrare il raccordo a vite.
- Non posizionare il prodotto su superfici calde.
- Il prodotto non è infrangibile. Se il prodotto cade, può subire danni.
- Non utilizzare il prodotto se danneggiato.
- Conservare il prodotto in un luogo fresco, asciutto e ben ventilato.

● **Smaltimento**

L'imballaggio è composto da materiali ecologici che possono essere smaltiti presso i siti di raccolta locali per il riciclo.

E' possibile informarsi circa le possibilità di smaltimento del prodotto usato presso l'amministrazione comunale o cittadina.

● **Garanzia**

Il prodotto è stato fabbricato accuratamente secondo severe direttive di qualità ed è stato controllato meticolosamente prima della consegna. In caso di difetti di materiale o fabbricazione l'acquirente può far valere diritti legali nei confronti del venditore. La nostra garanzia sotto riportata non costituisce alcun limite ai diritti legali dell'acquirente.

Questo prodotto è garantito per 3 anni con decorrenza dalla data di acquisto. La garanzia decorre dalla data d'acquisto. Conservare lo scontrino originale in un posto sicuro perché questo documento viene richiesto come prova dell'avvenuto acquisto.

Tutti i danni o difetti presenti già al momento dell'acquisto devono essere comunicati subito dopo l'apertura della confezione.

Se entro 3 anni dalla data di acquisto di questo prodotto si rileva un difetto di materiale o di fabbricazione, noi procederemo, a nostra discrezione, alla riparazione o sostituzione gratuita del prodotto o al rimborso del prezzo di acquisto. Un eventuale intervento in garanzia non prolunga né rinnova il periodo di garanzia stesso. Ciò vale anche per le parti sostituite e riparate.

Questa garanzia decade in caso di danneggiamento oppure uso o manutenzione impropri del prodotto.

La prestazione in garanzia vale per difetti del materiale o di fabbricazione. Questa garanzia non si estende a componenti del prodotto esposti a normale logorio, che possono pertanto essere considerati come componenti soggetti a usura (esempio capacità della batteria, calcificazione, lampade, pneumatici, filtri, spazzole...). La garanzia non si estende altresì a danni che si verificano su componenti delicati (esempio interruttori, batterie, parti realizzate in vetro, schermi, accessori vari) nonché danni derivanti dal trasporto o altri incidenti.

Gestione dei casi in garanzia

Per garantire un rapido disbrigo delle proprie pratiche, seguire le istruzioni seguenti:

Per ogni richiesta si prega di conservare lo scontrino e il codice dell'articolo (IAN 477495_2401) come prova d'acquisto. Il numero d'articolo può essere dedotto dalla targhetta, da un'incisione, dal frontespizio delle istruzioni (in basso a sinistra) oppure dall'adesivo applicato sul retro o sul lato inferiore.

In caso di disfunzioni o avarie, contattare innanzitutto i partner di assistenza elencati di seguito telefonicamente oppure via e-mail.

Si può inviare il prodotto ritenuto difettoso all'indirizzo del centro di assistenza indicato con spedizione esente da affrancatura, completo del documento di acquisto (scontrino) e della descrizione del difetto, specificando anche quando tale difetto si è verificato.

Assistenza

IT Assistenza Italia

Tel.: 800790789

E-Mail: owim@lidl.it

CH Assistenza Svizzera

Tel.: 0800562153

E-Mail: owim@lidl.ch

OWIM GmbH & Co. KG

Stiftsbergstraße 1
74167 Neckarsulm
GERMANY

Model No.: HG11882A

Version: 06/2024

IAN 477495_2401

