



2-IN-1 BABY CLINIC AND VETS

GB

2-IN-1 BABY CLINIC AND VETS

Instructions for use

SI

KLINIKA ZA DOJENČKE IN VETERINAR 2 V 1

Navodilo za uporabo

SK

DETSKÁ KLINIKA A ZVEROLEKÁR 2 V 1

Navod na používanie

HU

2 AZ 1-BEN BABAVIZSGÁLÓ ÉS ÁLLATORVOS

Használati útmutató

CZ

DĚTSKÁ KLINIKA A VETERINÁŘ 2 V 1

Návod k použití

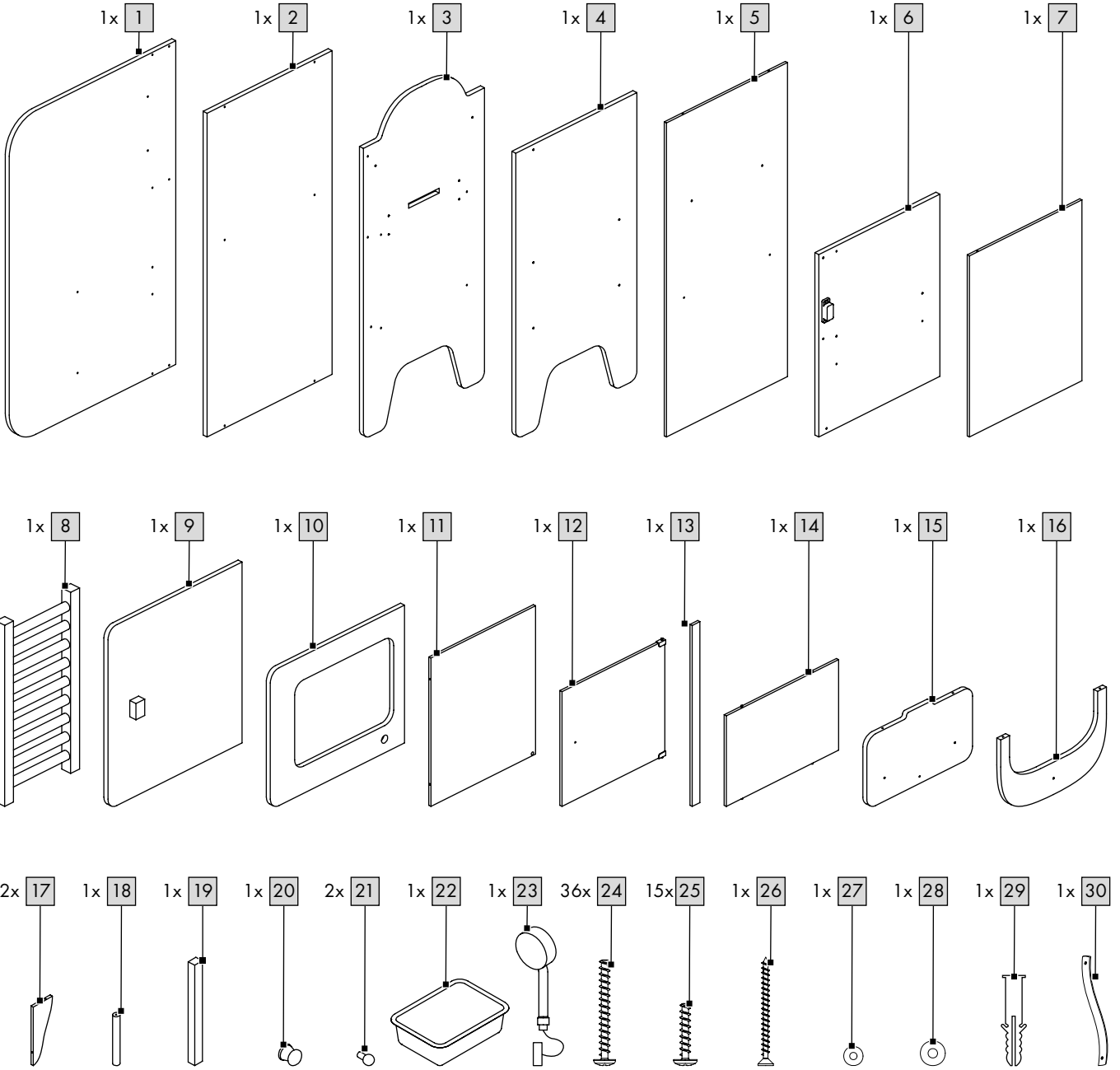
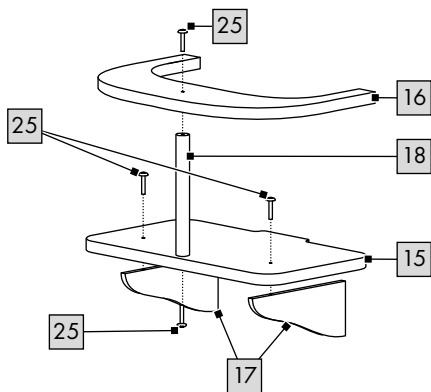
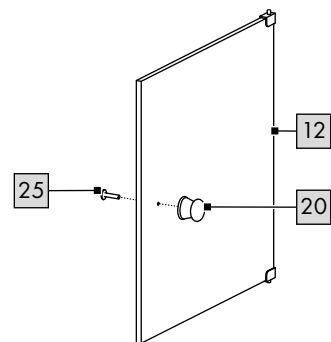
DE AT CH

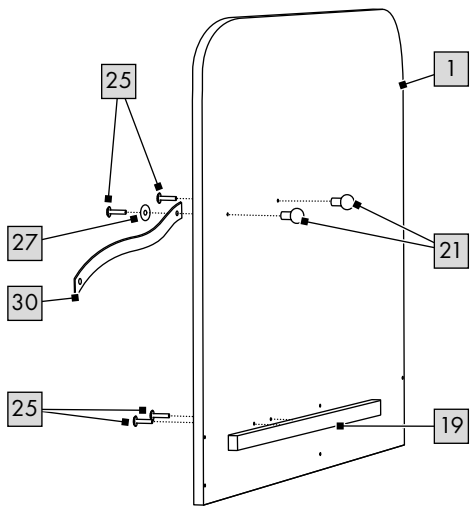
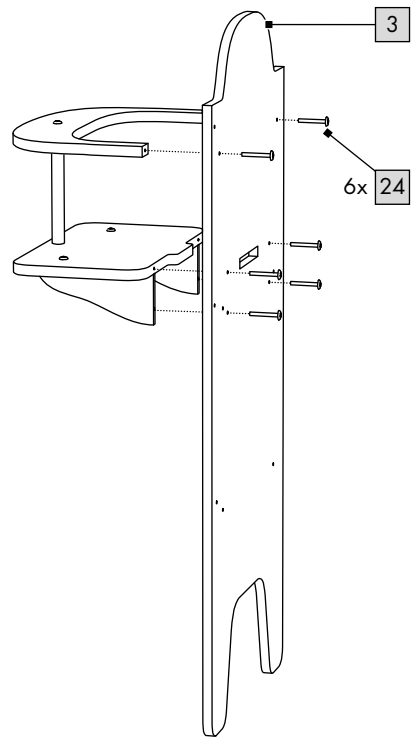
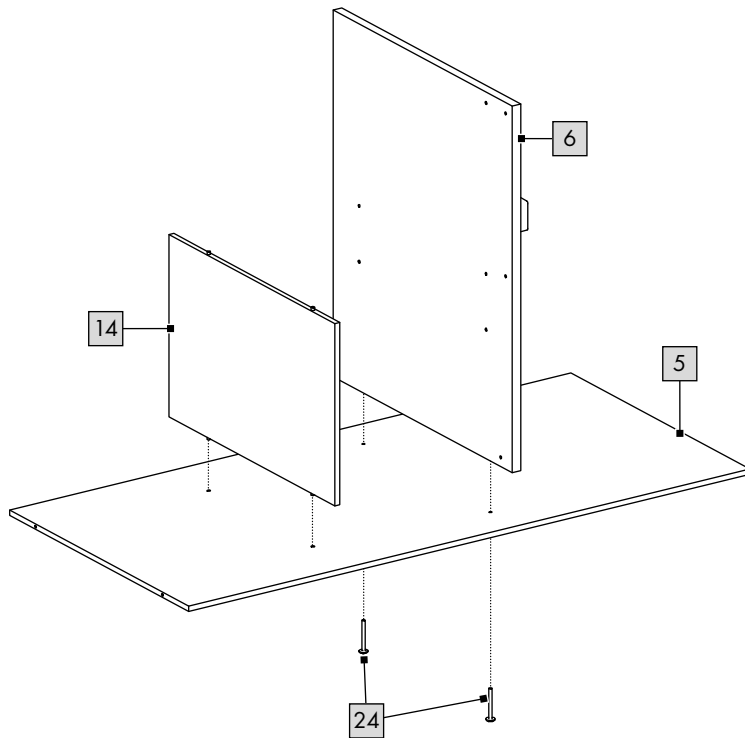
2-IN-1 BABY-KLINIK UND TIERARZT

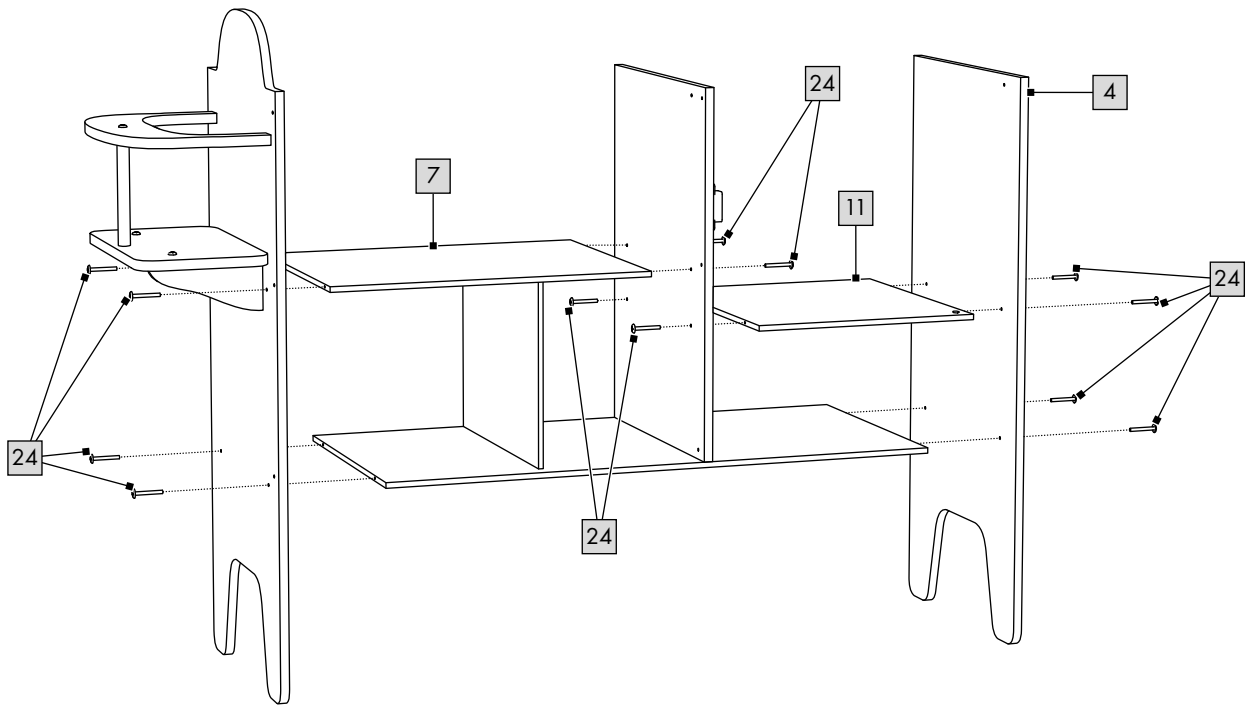
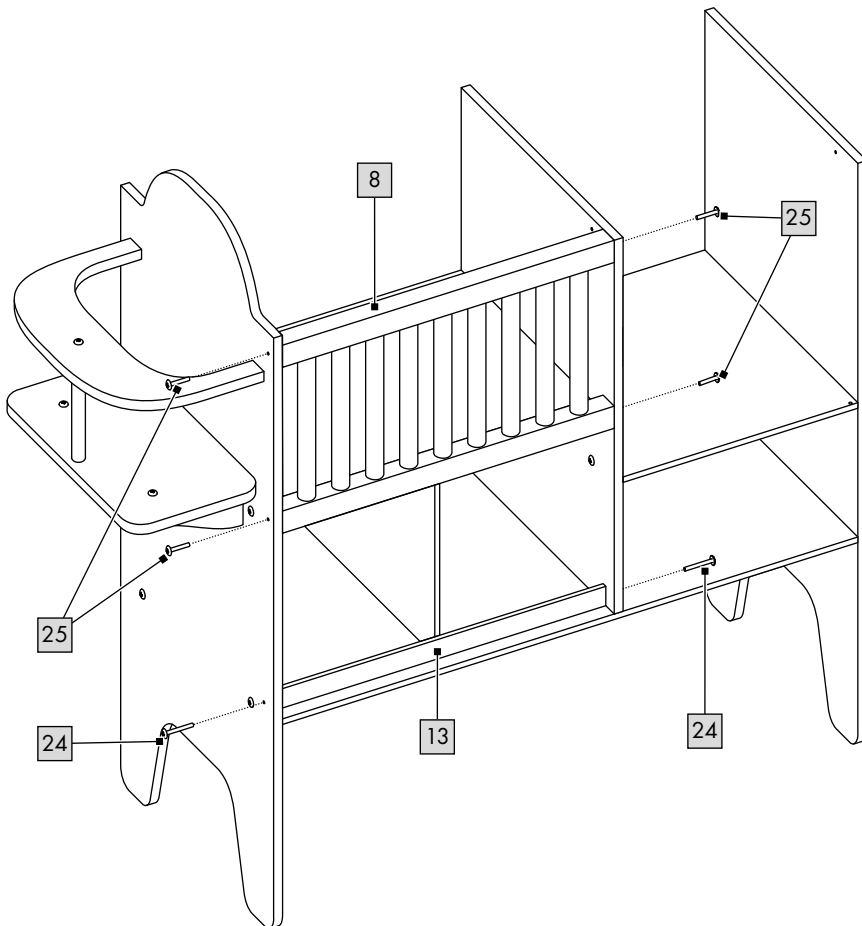
Gebrauchsanweisung

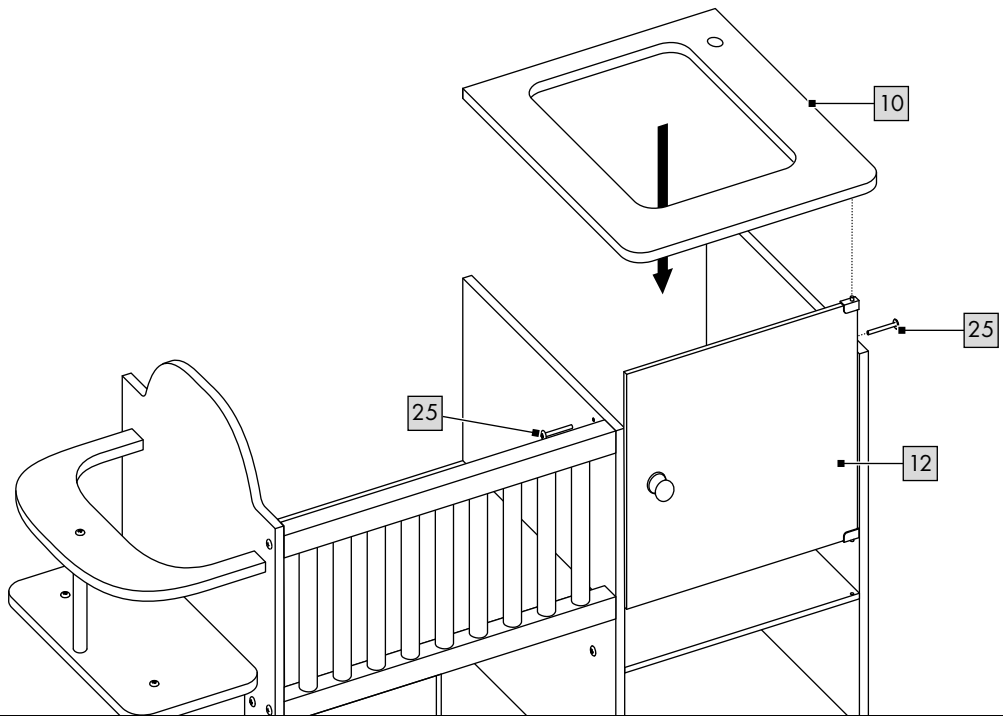
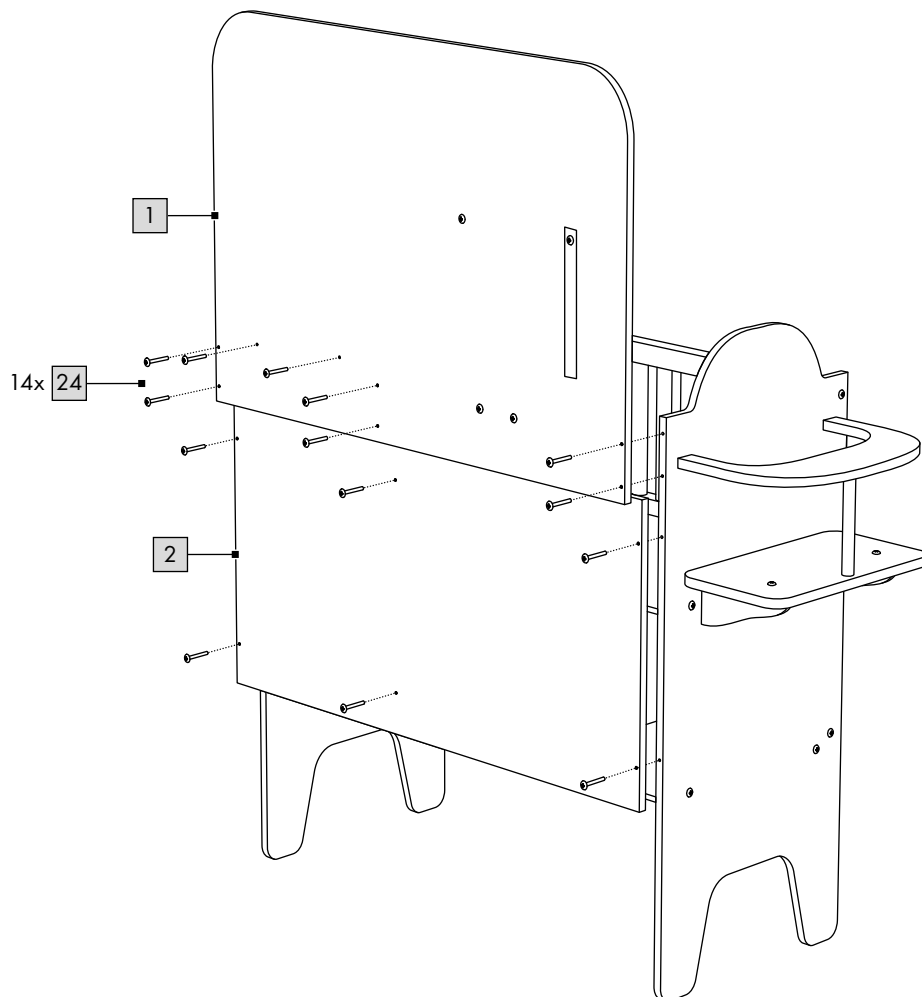


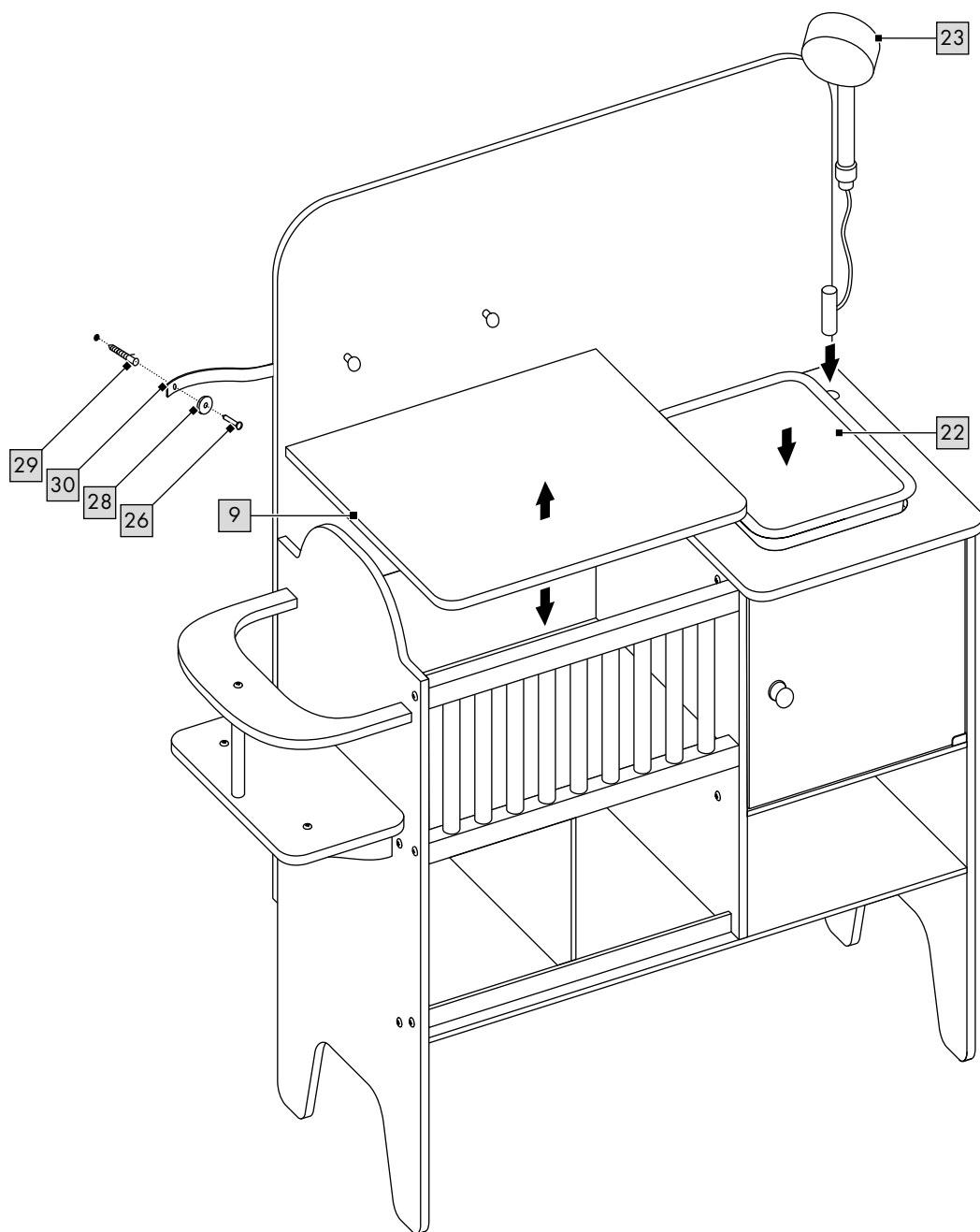
IAN 393063_2201

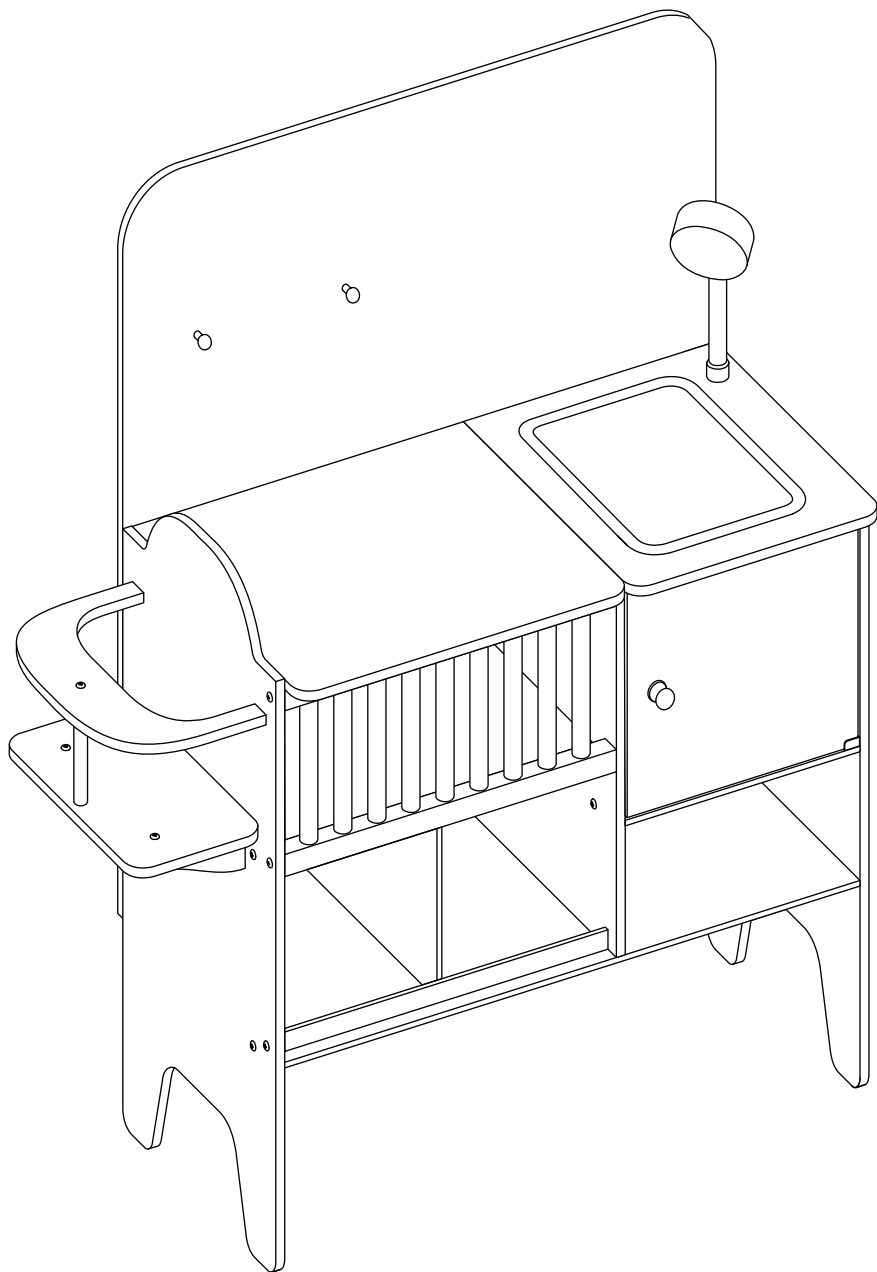
A**B****C**

D**E****F**

G**H**

I**J**





Congratulations!

You have chosen to purchase a high-quality product. Familiarise yourself with the product before using it for the first time.

 **Read the following instructions for use carefully.**


Use the product only as described and only for the given areas of application. Store these instructions for use carefully. When passing the product on to third parties, please also hand over all accompanying documents.


Scope of delivery (fig. A)

- 1 x children's clinic/veterinary practice, unassembled (1-23)
- 36 x screw, long (24)
- 15 x screw, short (25)
- 1 x set of wall mounting materials:
 - 1 x screw (26)
 - 1 x washer, small (27)
 - 1 x washer, large (28)
 - 1 x dowel (29)
 - 1 x strip (30)
- 9 x accessory
- 1 x instructions for use

Technical data

Dimensions (assembled):
approx. 77 x 32.5 x 85cm (w x d x h)

 Date of manufacture (month/year):
06/2022

 Delta-Sport Handelskontor GmbH hereby declares that this product meets the following basic requirements, as well as other important regulations: 2009/48/EC - Toy Safety Directive

 UK Conformity Assessed
Delta-Sport Handelskontor GmbH hereby declares that this product meets the following basic requirements, as well as other important regulations: Toys (Safety) Regulations 2011

Intended use

This product is a toy for private use and for children aged 3 years and above.

Safety Instructions

- Adult assembly required.
Ensure that the product and all components are not given to children until after assembly.
- Children may play with this product only under adult supervision.
- Make sure that people, particularly children, do not stand on the product or pull themselves up on it. The product may fall over. Explain this risk to children.
- This product includes small magnets. Swallowing a magnet can lead to serious injury! If a magnet is swallowed see a doctor immediately. This product is manufactured with great care but if damage does happen to occur, take it away from children without delay and dispose of it.

- The product must be mounted on a wall immediately after assembly.
- Check the product for damage and wear before each use. The product may only be used in good order and condition!
- Warning. Neither the packaging/mounting materials nor the 'SUPER DRY' pouch (desiccant) are a constituent part of the toy and they must be removed before the product is given to children to play with.
- Warning. Desiccant contains calcium chloride (CAS 10043-52-4). Keep out of reach of children.

Assembly

Important: Because of the size of the product, assembly should be performed by at least two adults.

- You will need a suitable Phillips screwdriver (not included in delivery) to assemble the product.
- Assemble the product as shown in figs. B-K on a flat and even surface.

Note: When attaching the board (11) make sure that the hole is front right (fig. G).

Wall assembly

IMPORTANT! Before mounting the product check that the mounting materials supplied are suitable for your wall. Use only appropriate materials for the wall assembly. If necessary, enquire with your specialist dealer.

1. Attach the strip (30) with the washer (27) to the back wall, as shown in fig. D.
2. Select a suitable location on your wall.
3. Drill a hole in the wall and insert the dowel (29) into the drill hole.
4. Mount the strip on the wall (fig. K) with the washer (28) and the screw (26).

Use

- Remove the panel (9) in order to fit in the cot (fig. K).
- The product can be combined with other Playtivity sets.

Note: The scale on the right-hand side wall does not correspond to any unit of measure. The scale is a toy that only serves to gauge the weight of small objects.

Storage, cleaning

When not in use, always store the product clean and dry at room temperature.

Only clean the product with a damp cloth and wipe dry afterwards.

Wash textiles with cold water only and let dry at room temperature.

IMPORTANT! Never clean the product with harsh cleaning agents.

Disposal

Dispose of the article and the packaging materials in accordance with current local regulations. Packaging materials such as foil bags are not suitable to be given to children. Keep the packaging materials out of the reach of children.



Dispose of the products and the packaging in an environmentally friendly manner.



The recycling code is used to identify various materials for recycling.

The code consists of the recycling symbol - which is meant to reflect the recycling cycle - and a number which identifies the material.

Notes on the guarantee and service handling

The product was produced with great care and under continuous quality control. DELTA-SPORT HANDELSKONTOR GmbH gives private end customers a three-year guarantee on this product from the date of purchase (guarantee period) in accordance with the following provisions.

The guarantee is only valid for material and manufacturing defects. The guarantee does not cover parts subject to normal wear and tear that are thus considered wear parts (e.g. batteries) or fragile parts such as switches, rechargeable batteries, or parts made of glass.

Claims under this guarantee are excluded if the product has been used incorrectly, improperly, or contrary to the intended purpose, or if the provisions in the instructions for use were not observed, unless the end customer proves that a material or manufacturing defect exists that was not caused by one of the aforementioned circumstances.

Claims under the guarantee can only be made within the guarantee period by presenting the original sales receipt. Please therefore keep the original sales receipt. The guarantee period is not extended by any repairs carried out under the guarantee, under statutory guarantees, or as a gesture of goodwill. This also applies to replaced and repaired parts.

If you wish to make a claim please first contact the service hotline mentioned below or contact us by e-mail. If there is a guarantee case, then the product will be repaired or replaced free of charge to you or the purchase price will be refunded, depending on our choice. Your legal rights, in particular guarantee claims against the respective seller, are not limited by this guarantee.

IAN: 393063_2201

 Service Great Britain
Tel.: 0800 404 7657
E-Mail: deltasport@lidl.co.uk

Szívvel gratulálunk!

Vásárlásával kiváló minőségű terméket választott. Használatba vétele előtt ismerkedjen meg a termékkel.

Figyelmesen olvassa el az alábbi használati útmutatót.

A terméket kizárólag az itt ismertetett módon, a rendeltetésének megfelelően használja. Gondosan őrizze meg a használati útmutatót. A termék továbbadásakor adja át az összes kapcsolódó dokumentumot is.

A csomag tartalma (A ábra)

1 x baba-kórház/állatorvos, szétszerelve (1-23)

36 x csavar, hosszú (24)

15 x csavar, rövid (25)

1 x készlet a falra erősítéshez szükséges anyagokkal:

1 x csavar (26)

1 x csavaralátét, kicsi (27)

1 x csavaralátét, nagy (28)

1 x tipli (29)

1 x pánt (30)


9 x tartozék

1 x használati útmutató

Műszaki adatok

Méretek (összeszerelve):

kb. 77 x 32,5 x 85 cm (szé x mé x ma)

 Gyártás dátuma (hónap/év):
06/2022

 A Delta-Sport Handkontor GmbH kijelenti, hogy a termék megfelel az alábbi általános követelményeknek és az egyéb vonatkozó rendelkezéseknek: 2009/48/EK - Irányelv a játékok biztonságáról

Rendeltetészerű használat

Jelen termék 3 éves korú gyermekek számára készült játékszer privát használatra.

Biztonsági tudnivalók

- Felnőtt szerelje össze. Ügyeljen arra, hogy az árucikket, annak összes alkotórészét csak összeszerelt állapotban adja a gyermek kezébe!
- Gyermekek csak felnőtt felügyelete mellett játszhatnak a termékkel.
- Gondoskodjon róla, hogy senki - különösen gyermek - ne húzza fel magát a termékbe kapaszkodva, illetve ne álljon rá a termékre. A termék felborulhat. Magyarázza el gyermekének ezt a veszélyt.
- A termék kis mágneseket tartalmaz. A lenyelt mágnesek súlyos sérüléseket okozhatnak. A mágnes lenyelése esetén haladéktalanul forduljon orvoshoz! A termék a lehető legnagyobb gondossággal készült. Ha ennek ellenére a termék megsérülne, azonnal vegye el a gyermektől a terméket, és selejtezze le!

- A terméket az összeszerelés után közvetlenül falra kell rögzíteni.
- Minden használat előtt ellenőrizze, hogy a termék nem sérült vagy kopott-e! A terméket csak kifogástalan állapotban szabad használni!
- Figyelmeztetés. A csomagoló-/rögzítőanyagok és a „SUPER DRY” tasak (szárítószér) nem képezik a játék részét, és biztonsági okból el kell őket távolítani, mielőtt a terméket odaadná a gyermekeknek játszani.
- Figyelmeztetés. A szárítószérben megtalálható a következő: calcium chloride (CAS 10043-52-4). Gyermekektől elzárva tartandó.

Összeszerelés

Fontos: a termék összeszerelése a méret miatt legalább két felnőttel történjen.

- A termék összeszereléséhez szüksége lesz egy megfelelő keresztornyú csavarhúzóra (a csomag ezt nem tartalmazza).
- A terméket a B - K ábrán bemutatott módon, egyenes és sík felületen szerelje össze.

Megjegyzés: a deszka (11) rögzítésénél ügyeljen arra, hogy a lyuk jobb oldalt, elől legyen (G ábra).

Falra rögzítés

FONTOS! A termék rögzítése előtt ellenőrizze, hogy a mellékelt rögzítőanyagok megfelelőek-e az Ön falához. A falra rögzítéshez csak megfelelő rögzítőanyagokat használjon. Adott esetben érdeklődjön egy szaküzletben.

- Rögzítse a csomagolásban található pántot (30) a csavaralátéttel (27) a hátsó falra, ahogy a D ábra mutatja.
- Válasszon ki egy megfelelő falfelületet.
- Fúrjon egy lyukat a falba, majd dugja be a tiplit (29) a falon lévő lyukba.
- Rögzítse a pántot a csavaralátéttel (28) és a csavarral (26) a falra (K ábra).

Használat

- Távolítsa el a tálcát (9), hogy gyermeke a rácsos ágygal játszashasson (K ábra).
- A termék kombinálható más Playtive készletekkel.

Megjegyzés: a jobb oldalfalon található skála nem egyezik semmilyen mérőegységgel. A skála csak kis tárgyak játék céljából történő megméréseire szolgál.

Tárolás, tisztítás

A terméket mindig száraz, tiszta és szobahőmérsékletű helyen tárolja, ha azt nem használja. Csak nedves ruhával tisztítsa meg, utána törölje szárazra.

A textíliákat csak hideg víz alatt tisztítsa, és hagyja szobahőmérsékleten megszáradni. **FONTOS!** Ne használjon éles tisztítószerkeket a tisztításhoz.

Tudnivalók a hulladékkezelésről

Az árucikket és a csomagolóanyagot az érvényes helyi előírásoknak megfelelően ártalmatlannítsa. A csomagolóanyagok, pl. nylonzacskók, nem kerülhetnek gyermekek kezébe. A csomagolóanyagot gyermekek számára hozzá nem férhető helyen tárolja.



A terméket és csomagolását környezetbarát módon selejtezze le.



Az újrahasznosító kód a különböző anyagokat jelöli, hogy azok nyersanyagként újrahasznosíthatók legyenek.

A kód az újrahasznosítás jelből - értsd: az újrahasznosítás körforgás jelölése - és egy számból áll, ami adott anyagot jelöl.

A garanciával és a szerviz lebonyolításával kapcsolatos útmutató


A termék nagy gondossággal és állandó ellenőrzés mellett készült. A DELTA-SPORT HANDELSKONTOR GmbH privát végső felhasználóknak a vásárlás dátumától számított három év (garancia időtartama) garanciát ad erre a termékre a következő rendelkezések szerint. A garancia csak anyaghibára és feldolgozási hibára érvényes. A garancia nem terjed ki a szokásos elhasználódásnak kitett, ezért kopó alkatrésznek tekintendő alkatrészekre (pl. elemek), valamint a törékeny alkatrészekre sem, például a kapcsolókra, az akkumulátorokra vagy az üvegből készült alkatrészekre.

Kizárásra kerül a garanciaigény, ha a terméket szakszerűtlenül vagy helytelenül, nem rendeltetészerűen vagy nem az előíranyzott felhasználási körben használták, vagy figyelmen kívül hagyták a kezelési útmutató előírásait, kivéve, ha a végső felhasználó bizonyítja, hogy olyan anyag- vagy feldolgozási hiba áll fenn, amely nem a fent említett körülmények valamelyikéből ered.

A garanciaigény csak a garancia időtartamán belül, az eredeti pénztári bizonylat bemutatásával érvényesíthető. Ezért kérjük, őrizze meg az eredeti pénztári bizonylatot. A garancia, a törvényes garancia vagy a méltányosság alapján végzett esetleges javítások a garancia időtartamát nem hosszabbítják meg. Ez vonatkozik a kicserélt és javított alkatrészekre is.

Kérjük, hogy reklamáció esetén először az alábbi szervizvonalat hívja, vagy e-mailen keressen minket. Garanciális esetekben a terméket saját döntésünk alapján ingyenesen megjavítjuk, kicseréljük vagy megtérítjük a vételárat. A garanciából további jogok nem következnek. A jelen garancia nem korlátozza az Ön törvényes jogait, különösen a mindenkorı értékesítıvel szembeni garanciaigényét.

IAN: 393063_2201

 Szerviz Magyarország
Tel.: 06800 21225
E-Mail: deltasport@lidl.hu

Čestitamo!

Z nakupom ste se odločili za visokokakovosten izdelek. Pred prvo uporabo se seznanite z izdelkom.

V ta namen natančno preberite naslednje navodilo za uporabo.

Izdelek uporabljajte, kot je opisano, in za navedena področja uporabe. To navodilo za uporabo skrbno hranite. Če boste izdelek predali tretjim osebam, zraven priložite vsa dokumentacijo.

Obseg dobave (sl. A)

1 x otroška klinika/veterinar, razstavljena (1-23)

36 x dolg vijak (24)

15 x kratek vijak (25)

1 x set materiala za stensko pritrditev:

1 x vijak (26)

1 x podložka, majhna (27)

1 x podložka, velika (28)

1 x mozniček (29)

1 x trak (30)


9 x oprema


1 x navodilo za uporabo

Tehnični podatki

Mere (sestavljeno):

pribl. 77 x 32,5 x 85 cm (Š x G x V)

 Datum izdelave (mesec/leto):
06/2022

 Delta-Sport Handelskontor GmbH izjavlja, da je ta izdelek skladen z naslednjimi temeljnimi zahtevami in drugimi ustreznimi določbami:

2009/48/ES - Direktiva o varnosti igrarč

Namenska uporaba

Ta izdelek je igrarča za otroke od 3. leta dalje za zasebno uporabo.

Varnostni napotki

- Sestaviti mora odrasla oseba. Pazite, da se izdelek in vsi sestavni deli oz. komponente otrokom predajo le v sestavljenem stanju.
- Otroci se smejo z izdelkom igrati le pod nadzorom odraslih oseb.
- Zagotovite, da nobena oseba, zlasti otroci, ne stoji na izdelku ali se ob njem vzdiguje. Izdelek se lahko prevrne. Otroke poučite o tem tveganju.
- Za izdelek vsebuje majhne magnetne. Zaužiti magneti lahko povzročijo resne telesne poškodbe! Če se magnet zaužije, takoj poiščite zdravniško pomoč. Izdelek je zelo skrbno izdelan. Če kljub temu pride do poškodb, ga nemudoma odstranite iz dosega otrok in ga zavržite.

- Izdelek je treba neposredno po njegovi sestavi pritrditi na steno.
- Pred vsako uporabo preveriti izdelek glede poškodb ali obrabe. Izdelek se sme uporabljati le v brezhibnem stanju!
- Opozorilo. Embalažni in pritrditveni materiali ter vrečka »SUPER DRY« (sušivo) niso sestavni del igrarče in jih je treba iz varnostnih razlogov odstraniti, preden se izdelek preda otrokom za igro.
- Opozorilo. Sušivo vsebuje calcium chloride (CAS 10043-52-4). Hraniti zunaj dosega otrok.

Sestavljanje

Pomembno: Izdelek morata zaradi njegove velikosti sestavljati najmanj dve odrasli osebi.

- Za sestavljanje izdelka potrebujete ustrezen križni izvijač (ni priložen v obsegu dobave).
- Izdelek montirajte na ravni pritlični podlagi, kot je prikazano na slikah B-K.

Napotek: Pri pritrdjevanju deske (11) pazite, da je luknja na desni strani spredaj (sl. G).

Stenska montaža

POMEMBNO! Pred pritrdjevanjem izdelka preverite, ali je priloženi pritrditveni material primeren za vašo steno. Za stensko montažo uporabite samo primeren montažni material. Po potrebi se pozanimajte v specializirani trgovini.

1. Priloženi trak (30) pritrdite s podložko (27) na hrbtno steno, kot je prikazano na sl. D.
2. Izberite ustrezno mesto na steni.
3. V steno izvrtajte luknjo in vanjo vstavite mozniček (29).
4. Trak pritrdite s podložko (28) in vijakom (26) na steno (sl. K).

Uporaba

- Odstranite ploščo (9), da se lahko igrate s posteljico z mrežo (sl. K).
- Izdelek je mogoče kombinirati z drugimi kompleti Playtive.

Napotek: Lestvica na desni stranski steni ne ustreza nobeni enoti. Lestvica se uporablja samo za merjenje majhnih predmetov med igro.

Shranjevanje, čiščenje

Če izdelka ne uporabljate, ga shranite na suho, čisto mesto pri sobni temperaturi.

Čistite le z vlažno krpo za čiščenje in nato do suhega obrišite.

Tekstil čistite le pod hladno vodo in pustite, da se posuši pri sobni temperaturi.

POMEMBNO! Nikoli ne čistite z ostrimi čistilnimi sredstvi.

Napotki za odlaganje v smeti

Izdelek in embalažne materiale zavržite v skladu z aktualnimi lokalnimi predpisi. Embalažni materiali, npr. folijske vrečke, ne sodijo v roke otrok. Embalažni material shranite otrokom nedosegljivo.



Izdelke in embalažo odstranite okolju prijazno.



Koda za recikliranje označuje različne materiale za vračanje v reciklirni krog. Vsebuje simbol za recikliranje, ki označuje reciklirni krog, in številko, ki označuje material.


Napotki za garancijo in izvajanje servisne storitve

Izdelek je bil izdelan z veliko skrbnostjo in pod stalno kontrolo. DELTA-SPORT HANDELSKONTOR GmbH zasebnim končnim kupcem od datuma nakupa (garancijskega obdobja) v skladu z naslednjimi določbami odobri triletno garancijo na to postavko. Garancija velja samo za napake v materialu in obdelavi. Garancija ne velja za dele, ki so podvrženi običajni obrabi in jih je zato treba šteti za obrabljive dele (npr. baterije), in za lomljive dele, kot so npr. stikala, akumulatorji ali deli iz stekla.

Zahtevki iz te garancije so izključeni, če je bil izdelek uporabljen nepravilno ali pretirano ali če ni bil uporabljen v okviru predvidenega namena ali predvidenega obsega uporabe ali če niso bile upoštevane specifikacije v navodilih za uporabo, razen če končni kupec lahko dokaže, da gre za napako v materialu ali izdelavi, ki ne temelji na eni od zgoraj navedenih okoliščin. Garancijski zahtevki se lahko uveljavljajo le v garancijskem roku ob predložitvi originalnega računa. Zato originalni račun shranite. Garancijski čas se zaradi morebitnih popravil na podlagi garancije, zakonskega jamstva ali kulance ne podaljša. To velja tudi za zamenjane in popravljene dele.

Pri morebitnih reklamacijah se najprej obrnite na spodaj navedeno servisno številko za nujne primere ali stopite z nami v stik po elektronski pošti. Če obstaja garancijski primer, vam bomo izdelek po naši izbiri brezplačno popravili, zamenjali ali pa vam bomo povrnili kupnino. Druge pravice iz garancije ne obstajajo. Ta garancija ne omejuje vaših zakonskih pravic, še posebej garancijskih zahtevkov do prodajalca.

IAN: 393063_2201

 Servis Slovenija
Tel.: 080080917
E-Mail: deltasport@lidl.si

Garancijski list

1. S tem garancijskim listom DELTA-SPORT HANDELSKONTOR GMBH jamčimo, da bo izdelek v garancijskem roku ob normalni in pravilni uporabi brezhibno deloval in se zavezujemo, da bomo ob izpolnjenih spodaj navedenih pogojih odpravili morebitne pomanjkljivosti in okvare zaradi napak v materialu ali izdelavi oziroma po svoji presoji izdelek zamenjali ali vrnili kupnino.
2. Garancija je veljavna na ozemlju Republike Slovenije.
3. Garancijski rok za proizvod je 3 leta od datuma izročitve blaga. Datum izročitve blaga je razviden iz računa.
4. Kupec je dolžan okvaro javiti pooblaščenemu servisu oziroma se informirati o nadaljnjih postopkih na zgoraj navedeni telefonski številki. Svetujemo vam, da pred tem natančno preberete navodila o sestavi in uporabi izdelka.
5. Kupec je dolžan pooblaščenemu servisu predložiti garancijski list in račun, kot potrdilo in dokazilo o nakupu ter dnevu izročitve blaga.
6. V primeru, da proizvod popravlja nepooblaščen servis ali oseba, kupec ne more uveljavljati zahtevkov iz te garancije.
7. Vzroki za okvaro oziroma nedelovanje izdelka morajo biti lastnosti stvari same in ne vzroki, ki so zunaj proizvajalčeve oziroma prodajalčeve sfere. Kupec ne more uveljavljati zahtevkov iz te garancije, če se ni držal priloženih navodil za sestavo in uporabo izdelka ali če je izdelek kakorkoli spremenjen ali nepravilno vzdrževan.
8. Jamčimo servis in rezervne dele še 3 leta po preteku garancijskega roka.
9. Obrabni deli oz. potrošni material so izvzeti iz garancije.
10. Vsi potrebni podatki za uveljavljanje garancije se nahajajo na dveh ločenih dokumentih (garancijski list, račun).
11. Ta garancija proizvajalca ne izključuje pravic potrošnika, ki izhajajo iz odgovornosti prodajalca za napake na blagu.

Prodajalec: Lidl Slovenija d.o.o. k.d.,
Pod lipami 1, SI-1218 Komenda

Srdečně blahopřejeme!

Svým nákupem jste se rozhodli pro kvalitní výrobek. Před prvním použitím se prosím seznámte s tímto výrobkem.

Pozorně si přečtete následující návod k použití.

Používejte tento výrobek pouze tak, jak je popsáno, a pro uvedené účely. Uschovejte si tento návod k použití pro budoucí použití. Pokud výrobek předáte třetí osobě, předejte jí i veškerou dokumentaci.

Rozsah dodávky (obr. A)

1 x dětská klinika/veterinář, rozložené (1- 23)

36 x šroub, dlouhý (24)

15 x šroub, krátký (25)

1 x sada montážního materiálu na stěnu:

1 x šroub (26)

1 x podložka, malá (27)

1 x podložka, velká (28)

1 x hmoždinka (29)

1 x páska (30)


9 x příslušenství


1 x návod k použití

Technické údaje

Rozměry (po sestavení):

cca 77 x 32,5 x 85 cm (š x hl. x v)

 Datum výroby (měsíc/rok):
06/2022

 Společnost Delta-Sport Handelskontor GmbH tímto prohlašuje, že tento výrobek je v souladu s následujícími základními požadavky a ostatními příslušnými ustanoveními:

2009/48/ES - Směrnice o bezpečnosti hraček

Použití k určitému účelu

Tento výrobek je hračka pro děti od 3 let pro privátní potřebu.

Poznámky k bezpečnosti

- Nutné sestavení hračky dospělou osobou. Dbejte na to, aby výrobek a veškeré součásti resp. komponenty byly dítěti předány pouze ve smontovaném stavu.
- Děti si smějí s výrobkem hrát jen pod dohledem dospělých.
- Zajistěte, aby na výrobek nestoupaly nebo na něj nevlézaly osoby, zejména děti. Výrobek se může převrátit. Vysvětlete dětem toto riziko.
- Tento výrobek obsahuje malé magnety. Spolknuté magnety mohou přivodit těžké úrazy! Pokud by došlo ke spolknutí magnetu, ihned vyhledejte lékaře. Výrobek je vyroben s největší pečlivostí, pokud by se přesto stalo, že se vyskytne poškození, výrobek neprodleně dítětem odeberte a zlikvidujte ho do odpadu.

- Výrobek musí být hned po sestavení upevněn na stěnu.
- Ověřte před každým použitím, zda výrobek není poškozen nebo opotřeben. Výrobek smí být používán pouze v bezvadném stavu!
- Upozornění. Veškeré obalové a upevňovací materiály a sáček „SUPER DRY“ (vysoušecí prostředek) nejsou součástí hračky a musí být z bezpečnostních důvodů odstraněny před tím, než je výrobek předán dětem na hrání.
- Upozornění. Vysoušecí prostředek obsahuje calcium chloride (CAS 10043-52-4). Uchovávejte mimo dosah dětí.

Sestavení

Důležité upozornění: Sestavení výrobku musí vzhledem k velikosti provádět minimálně dva dospělí.

- Pro sestavení výrobku potřebujete vhodný křížový šroubovák (není obsahem dodávky).
- Výrobek montujte tak, jak znázorňují obrázky B - K, na plochém a rovném podkladu.

Upozornění: Dejte pozor při upevňování prkénka (11) na to, aby se otvor nacházel vpravo (obr. G).

Montáž na stěnu

DŮLEŽITÉ! Ověřte před upevňováním výrobku, zda dodaný montážní materiál se hodí pro Vaši stěnu. Pro montáž ke stěně používejte pouze vhodný montážní materiál. Případně se informujte v odborném servisu

- Upevněte dodanou pásku (30) s podložkou (27) na zadní stěnu, jak zobrazuje obr. D.
- Vyberte vhodné místo na stěně.
- Vyvrtejte jeden otvor do stěny a zastrčte do něj hmoždinku (29).
- Zafixujte pásku s podložkou (28) a šroubem (26) na stěnu (obr. K).

Používání

- Sundejte desku (9), abyste si mohli hrát s postýlkou (obr. K).
- Výrobek je možné kombinovat s dalšími soupravami Playtíve.

Upozornění: Stupnice na pravé boční stěně neodpovídá žádně jednotce. Stupnice slouží pouze při hraní s měřeními malých předmětů.

Uskladnění, čištění

Pokud výrobek nepoužíváte, skladujte jej vždy suchý a čistý při pokojové teplotě.

Čistěte pouze vlhkým hadříkem a následně otřete do sucha.

Textilie čistěte pouze pod studenou vodou a nechte uschnout při pokojové teplotě.

DŮLEŽITÉ! K čištění nikdy nepoužívejte agresivní čisticí prostředky.

Pokyny k likvidaci

Výrobek a obalový materiál likvidujte do odpadu podle aktuálních místních předpisů. Obalový materiál, jako např. fóliové sáčky, nepatří do dětských rukou. Obalový materiál uchovávejte z dosahu dětí.



Zlikvidujte produkty a balení ekologicky.



Recyklační kód identifikuje různé materiály pro recyklaci.

Kód se skládá z recyklačního symbolu - který indikuje recyklační cyklus - a čísla identifikujícího materiál.

Pokyny k záruce a průběhu služby

Výrobek byl vyroben s velkou péčí a za stálé kontroly. DELTA-SPORT HANDELSKONTOR GmbH poskytuje koncovým privátním zákazníkům na tento výrobek tři roky záruky od data nákupu (záruční lhůta) podle následující ustanovení. Záruka se týká pouze vad materiálu a závad ve zpracování. Záruka se nevztahuje na díly, které podléhají normálnímu opotřebení, a proto je nutné na ně pohlížet jako na rychle opotřebitelné díly (např. baterie), a na křehké díly, např. vypínače, akumulátory nebo díly vyrobené ze skla.

Nároky z této záruky jsou vyloučeny, pokud výrobek byl používán neodborně nebo nedovoleným způsobem nebo nikoli v rámci stanoveného účelu určení nebo předpokládaného rozsahu používání nebo nebyla dodržena zadání v návodu k obsluze, ledaže by koncový zákazník prokázal, že existuje vada materiálu nebo došlo k chybě ve zpracování, které nevyplývají z některé výše uvedených okolností.

Nároky ze záruky lze uplatnit pouze v rámci záruční lhůty po předložení originálního pokladního dokladu. Proto si prosím uschovejte originál pokladního dokladu. Doba záruky se neprodlužuje případnými opravami na základě záruky, zákonné záruky nebo kulance. Totéž platí také pro vyměněné a opravené díly.

Při reklamaci se prosím obraťte na níže uvedenou horkou linku servisu nebo se s námi spojte e-mailem. Pokud se vyskytne případ reklamace, výrobek Vám - dle naší volby - bezplatně opravíme, vyměníme nebo Vám vrátíme kupní cenu. Další práva ze záruky nevznikají. Vaše zákonná práva, zejména nároky na zajištění záruky vůči konkrétnímu prodejci, nejsou touto zárukou omezena.

IAN: 393063_2201

 Servis Česko
Tel.: 800143873
E-Mail: deltasport@lidl.cz

Blahoželáme!

Svojím nákupom ste sa rozhodli pre kvalitný výrobok. Pred prvým použitím sa s výrobkom dôkladne oboznámte.

Pozorne si prečítajte tento návod na používanie.


Výrobok používajte len uvedeným spôsobom a na uvedený účel. Tento návod na používanie si dobre uschovajte. Pri odovzdávaní výrobku tretej osobe odovzdajte s výrobkom aj všetky podklady.


Obsah balenia (obr. A)

- 1 x detská klinika/zverolekár, demontovaná (1- 23)
- 36 x skrutka, dlhá (24)
- 15 x skrutka, krátká (25)
- 1 x sada materiálu pre prípevnenie na stenu:
 - 1 x skrutka (26)
 - 1 x podložka, malá (27)
 - 1 x podložka, veľká (28)
 - 1 x hmoždinka (29)
 - 1 x pás (30)
- 9 x príslušenstvo
- 1 x návod na používanie

Technické údaje

Rožmery (zmontovaný):
cca 77 x 32,5 x 85 cm (š x h x v)

 Dátum výroby (mesiac/rok):
06/2022

 Spoločnosť Delta-Sport Handelskontor GmbH týmto vyhlasuje, že tento výrobok je v súlade s nasledujúcimi základnými požiadavkami a ostatnými príslušnými ustanoveniami:
2009/48/ES - Smernica o bezpečnosti hračiek

Použitie podľa predpisov

Tento výrobok je hračka pre deti od 3 rokov pre súkromné použitie.

Bezpečnostné pokyny

- Vyžaduje sa dohľad dospelých. Dávajte pozor na to, aby sa dieťaťu odovzdal výrobok a všetky jeho súčasti príp. komponenty len v zmontovanom stave.
- Deti sa smú hrať s výrobkom len pod dohľadom dospelých.
- Zabezpečte, aby osoby, hlavne deti, nestúpali na výrobok alebo aby sa po ňom vyťahovali. Výrobok sa môže prevrátiť. Poučte deti o tomto riziku.
- Tento výrobok obsahuje malé magnety. Prehltnuté magnety môžu spôsobiť závažné zranenia. V prípade prehltnutia magnetu okamžite vyhľadajte lekársku pomoc. Výrobok bol vyrobený za najprísnejších podmienok. Ak by sa však aj napriek tomu poškodil, okamžite ho odstráňte z dosahu detí a zneškodnite ho.

- Výrobok sa ihneď po montáži musí zafixovať na stenu.
- Pred každým použitím výrobku skontrolujte, či nie je poškodený alebo opotrebovaný. Výrobok sa môže používať len v bezchybnom stave!
- Upozornenie. Všetok obalový/upevňovací materiál a vrecko „SUPER DRY“ (sušiaci prostriedok) nie sú súčasťou hračky a musíte ich z bezpečnostných dôvodov odstrániť predtým, než výrobok odovzdáte deťom na hranie.
- Upozornenie. Sušiaci prostriedok obsahuje calcium chloride (CAS 10043-52-4). Uchovávajte mimo dosahu detí.

Montáž

Dôležité: Montáž výrobku by kvôli veľkosti mali vykonať minimálne dvaja dospelí.

- Na montáž výrobku potrebujete vhodný krížový skrutkovač (netvorí obsah balenia).
- Výrobok montujte podľa obrázkov B - K na plochom a rovnom podklade.

Upozornenie: Pri prípevnení dosky (11) dávajte pozor, aby sa otvor nachádzal vpredu vpravo (obr. G).

Montáž na stenu

DÔLEŽITÉ! Pred prípevnením výrobku skontrolujte, či je dodaný prípevňovací materiál vhodný pre Vašu stenu. Pre montáž na stenu používajte len vhodný montážny materiál. V prípade potreby sa informujte v špecializovanom podniku.

1. Dodaný pás (30) zafixujte podložkou (27) na zadnú stenu podľa obr. D.
2. Na stene vyberte vhodné miesto.
3. Do steny vyvrtajte jednu diery a do vyvrtanej diery zasuňte hmoždinku (29).
4. Pás zafixujte podložkou (28) a skrutkou (26) na stenu (obr. K).

Používanie

- Odstráňte dosku (9), aby ste mohli použiť pri hre postieľku s mrežou (obr. K).
- Výrobok sa dá kombinovať s ďalšími sadami Playtive.

Upozornenie: Stupnica na pravej bočnej strane neodpovedá žiadnej jednotke. Stupnica slúži len na hravé meranie malých predmetov.

Skladovanie, čistenie

Pri nepoužívaní skladujte výrobok vždy suchý a čistý pri izbovej teplote.

Čistite len vlhkou handričkou a nakoniec utrite dosucha.

Textílie čistite len studenou vodou a nechajte ich vyschnúť pri izbovej teplote.

DÔLEŽITÉ! Výrobok nikdy nečistite ostrými čistiacimi prostriedkami.

Pokyny k likvidácii

Výrobok a obalový materiál zlikvidujte v súlade s aktuálnymi miestnymi predpismi. Obalový materiál, ako napr. fóliové vrecúško nepatrí do rúk detí. Obalový materiál uschovajte mimo dosahu detí.



Výrobky a obaly likvidujte ekologickým spôsobom.



Recyklačný kód slúži na označenia rôznych materiálov na navrátenie do obehu opätovného využitia.

Kód sa skladá z recyklačného symbolu - ktorý má odzrkadľovať zhodnotenie recyklačného obehu - a číslo označujúce materiál.

Pokyny k záruke a priebehu servisu

Výrobok bol vyrobený veľmi starostlivo a pod stálou kontrolou. Na tento výrobok poskytujeme DELTA-SPORT HANDELSKONTOR GmbH súkromným koncovým užívateľom trojročnú záruku odo dňa kúpy (záručná lehota) po splnení nasledovných podmienok. Záruka platí len na chyby materiálu a spracovania. Záruka sa netýka dielov, ktoré podliehajú bežnému opotrebeniu a preto ich možno považovať za opotrebitelné diely (napr. batérie), ako aj krehkých dielov, napr. vypínače, akumulátory alebo diely, ktoré sú vyrobené zo skla.

Nároky z tejto záruky zanikajú, keď sa výrobok používal neodborne alebo nesprávne, mimo určenia na používanie alebo určeného rozsahu používania alebo neboli dodržané pokyny návodu na obsluhu, s výnimkou, že koncový užívateľ preukáže, že ide o chybu materiálu alebo spracovania, ktorá nebola spôsobená niektorou z hore uvedených okolností.

Záruku je možné uplatniť len počas záručnej lehoty po predložení originálu pokladničného dokladu. Originál pokladničného dokladu preto prosím uschovajte. Záručná doba sa kvôli prípadným záručným opravám, zákonnej záruke alebo ako obchodné gesto nepredlžuje. Platí to aj pre vymenené a opravené diely.

Pri reklamáciách sa prosím najskôr obráťte na dole uvedenú Service-Hotline alebo sa s nami spojte prostredníctvom e-mailu. Ak sa jedná o záručný prípad, výrobok - podľa našej voľby - bezplatne opravíme, vymeníme alebo vrátime kúpnu cenu. Ďalšie práva zo záruky nevyplývajú.

Vaše zákonné práva, hlavne nároky na záručné plnenie voči príslušnému predajcovi, nie sú touto zárukou obmedzené.

IAN: 393063_2201

 Servis Slovensko
Tel.: 0850 232001
E-Mail: deltasport@lidl.sk

Herzlichen Glückwunsch!

Mit Ihrem Kauf haben Sie sich für einen hochwertigen Artikel entschieden. Machen Sie sich vor der ersten Verwendung mit dem Artikel vertraut.

Lesen Sie hierzu aufmerksam die nachfolgende Gebrauchsanweisung.

Benutzen Sie den Artikel nur wie beschrieben und für die angegebenen Einsatzbereiche. Bewahren Sie diese Gebrauchsanweisung gut auf. Händigen Sie alle Unterlagen bei Weitergabe des Artikels an Dritte ebenfalls mit aus.


Lieferumfang (Abb. A)


- 1 x Baby-Klinik/Tierarzt, zerlegt (1-23)
- 36 x Schraube, lang (24)
- 15 x Schraube, kurz (25)
- 1 x Set Wandbefestigungsmaterial:
 - 1 x Schraube (26)
 - 1 x Unterlegscheibe, klein (27)
 - 1 x Unterlegscheibe, groß (28)
 - 1 x Dübel (29)
 - 1 x Band (30)
- 9 x Zubehör
- 1 x Gebrauchsanweisung

Technische Daten

Maße (aufgebaut):

ca. 77 x 32,5 x 85 cm (B x T x H)

 Herstellungsdatum (Monat/Jahr):
06/2022

 Hiermit erklärt Delta-Sport Handelskontor GmbH, dass dieser Artikel mit den folgenden grundlegenden

Anforderungen und den übrigen einschlägigen Bestimmungen übereinstimmt:

2009/48/EU - Spielzeug-Richtlinie

Bestimmungsgemäße Verwendung

Dieser Artikel ist ein Spielzeug für Kinder ab 3 Jahren für den privaten Gebrauch.

Sicherheitshinweise

- Der Zusammenbau ist durch einen Erwachsenen vorzunehmen. Achten Sie darauf, dass der Artikel und sämtliche Bestandteile bzw. Komponenten nur im aufgebauten Zustand an das Kind übergeben werden.
- Kinder dürfen nur unter Aufsicht von Erwachsenen mit dem Artikel spielen.
- Stellen Sie sicher, dass sich Personen, insbesondere Kinder, nicht auf den Artikel stellen oder daran hochziehen. Der Artikel kann umfallen. Klären Sie Kinder über dieses Risiko auf.
- Dieser Artikel enthält kleine Magnete. Verschluckte Magnete können schwerwiegende Verletzungen herbeiführen! Sollte ein Magnet verschluckt werden, suchen Sie sofort einen Arzt auf. Der Artikel wird unter größter Sorgfalt hergestellt, sollte es dennoch vorkommen, dass Beschädigungen auftreten, entfernen Sie den Artikel unverzüglich von Kindern und entsorgen Sie ihn.

- Der Artikel muss direkt nach dem Aufbau an einer Wand fixiert werden.
- Prüfen Sie den Artikel vor jedem Gebrauch auf Beschädigungen oder Abnutzungen. Der Artikel darf nur in einwandfreiem Zustand verwendet werden!
- Achtung. Alle Verpackungs-/Befestigungsmaterialien und der „SUPER DRY“-Beutel (Trockenmittel) sind nicht Bestandteil des Spielzeugs und müssen aus Sicherheitsgründen entfernt werden, bevor der Artikel Kindern zum Spielen übergeben wird.
- Achtung. Trockenmittel enthält calciumchloride (CAS 10043-52-4). Darf nicht in die Hände von Kindern gelangen.

Aufbau

Wichtig: Der Aufbau des Artikels sollte aufgrund der Größe von mindestens zwei Erwachsenen durchgeführt werden.

- Für den Aufbau des Artikels benötigen Sie einen geeigneten Schraubendreher (nicht im Lieferumfang enthalten).
- Montieren Sie den Artikel, wie in den Abbildungen B - K dargestellt, auf einem ebenen Untergrund.

Hinweis: Achten Sie beim Befestigen des Bretts (11) darauf, dass sich das Loch vorn rechts befindet (Abb. G).

Wandmontage

WICHTIG! Prüfen Sie vor dem Befestigen des Artikels, ob das mitgelieferte Befestigungsmaterial für Ihre Wand geeignet ist. Verwenden Sie für die Wandmontage nur geeignetes Montagemaaterial. Erkundigen Sie sich ggf. im Fachhandel.

1. Fixieren Sie das mitgelieferte Band (30) mit der Unterlegscheibe (27) an der Rückwand, wie in Abb. D dargestellt.
2. Wählen Sie eine geeignete Stelle an Ihrer Wand aus.
3. Bohren Sie ein Loch in die Wand und stecken Sie den Dübel (29) hinein.
4. Fixieren Sie das Band mit der Unterlegscheibe (28) und der Schraube (26) an der Wand (Abb. K).

Verwendung

- Entfernen Sie die Platte (9), um das Gitterbett zu bespielen (Abb. K).
- Der Artikel ist mit weiteren Sets von Playtive kombinierbar.

Hinweis: Die Skalierung an der rechten Seitenwand entspricht keiner Einheit. Die Skalierung dient nur dem spielerischen Vermessen von kleinen Gegenständen.

Lagerung, Reinigung

Lagern Sie den Artikel bei Nichtbenutzung immer trocken und sauber bei Raumtemperatur. Nur mit einem feuchten Reinigungstuch reinigen und anschließend trockenwischen. Textilien nur unter kaltem Wasser reinigen und bei Raumtemperatur trocknen lassen. WICHTIG! Nie mit scharfen Reinigungsmitteln reinigen.

Hinweise zur Entsorgung

Entsorgen Sie den Artikel und die Verpackungsmaterialien entsprechend den aktuellen örtlichen Vorschriften. Verpackungsmaterialien, wie z. B. Folienbeutel, gehören nicht in Kinderhände. Bewahren Sie das Verpackungsmaterial für Kinder unerreichbar auf.



Entsorgen Sie den Artikel und die Verpackung umweltschonend.



Der Recycling-Code dient der Kennzeichnung verschiedener Materialien zur Rückführung in den Wiederverwertungskreislauf (Recycling).

Der Code besteht aus dem Recyclingsymbol – das den Verwertungskreislauf widerspiegelt – und einer Nummer, die das Material kennzeichnet.

Hinweise zur Garantie und Serviceabwicklung

Der Artikel wurde mit großer Sorgfalt und unter ständiger Kontrolle produziert. DELTA-SPORT HANDELSKONTOR GmbH räumt privaten Endkunden auf diesen Artikel drei Jahre Garantie ab Kaufdatum (Garantiefrist) nach Maßgabe der folgenden Bestimmungen ein. Die Garantie gilt nur für Material- und Verarbeitungsfehler.

Die Garantie erstreckt sich nicht auf Teile, die der normalen Abnutzung unterliegen und deshalb als Verschleißteile anzusehen sind (z. B. Batterien) sowie nicht auf zerbrechliche Teile, z. B. Schalter, Akkus oder Teile, die aus Glas gefertigt sind.

Ansprüche aus dieser Garantie sind ausgeschlossen, wenn der Artikel unsachgemäß oder missbräuchlich oder nicht im Rahmen der vorgesehenen Bestimmung oder des vorgesehenen Nutzungsumfangs verwendet wurde oder Vorgaben in der Anleitung/Anweisung nicht beachtet wurden, es sei denn, der Endkunde weist nach, dass ein Material- oder Verarbeitungsfehler vorliegt, der nicht auf einem der vorgenannten Umstände beruht.

Ansprüche aus der Garantie können nur innerhalb der Garantiefrist unter Vorlage des Originalkassenbelegs geltend gemacht werden. Bitte bewahren Sie deshalb den Originalkassenbeleg auf. Die Garantiefrist wird durch etwaige Reparaturen aufgrund der Garantie, gesetzlicher Gewährleistung oder Kulanz nicht verlängert. Dies gilt auch für ersetzte und reparierte Teile. Bitte wenden Sie sich bei Beanstandungen zunächst an die untenstehende Service-Hotline oder setzen Sie sich per E-Mail mit uns in Verbindung. Liegt ein Garantiefall vor, wird der Artikel von uns – nach unserer Wahl – für Sie kostenlos repariert, ersetzt oder der Kaufpreis erstattet. Weitere Rechte aus der Garantie bestehen nicht. Ihre gesetzlichen Rechte, insbesondere Gewährleistungsansprüche gegenüber dem jeweiligen Verkäufer, werden durch diese Garantie nicht eingeschränkt.

IAN: 393063_2201

Ⓝ DE Kundenservice Deutschland

Tel.: 0800-5435111
E-Mail: deltasport@lidl.de

Ⓝ AT Service Österreich

Tel.: 0820 201 222 (0,15 EUR/Min.)
E-Mail: deltasport@lidl.at

Ⓝ CH Service Schweiz

Tel.: 0800 56 44 33
E-Mail: deltasport@lidl.ch

DELTA-SPORT HANDELSKONTOR GMBH

Wragekamp 6 • DE-22397 Hamburg
GERMANY



06/2022

Delta-Sport-Nr.: BT-9208

04.04.2022 / PM 12:44

IAN 393063_2201