



KLETTERDREIECK PIKLER TRIANGLE TRIANGLE D'ESCALADE

(DE) (AT) (CH)

KLETTERDREIECK

Gebrauchsanweisung

(FR) (BE)

TRIANGLE D'ESCALADE

Notice d'utilisation

(PL)

TROJKAŁ GIMNASTYCZNY

Instrukcja użytkowania

(SK)

LEZECKÝ TROJUHOĽNÍK

Návod na používanie

(DK)

KLATRETREKANT

Brugervejledning

(HU)

HÁROMSZÖG ALAKÚ MÁSZÓKA

Használati útmutató

(GB) (IE)

PIKLER TRIANGLE

Instructions for use

(NL) (BE)

KLIMDRIEHOEK

Gebruiksaanwijzing

(CZ)

TROJÚHEĽNÍK NA LEZENÍ

Návod k použití

(ES)

TRIÁNGULO DE ESCALADA

Instrucciones de uso

(IT)

TRIANGOLO PER ARRAMPICARSI

Istruzioni d'uso

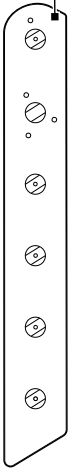


IAN 435119_2304

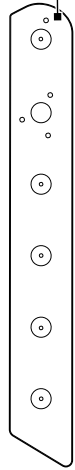
(DE) (AT) (CH) (GB) (IE) (FR) (BE) (NL)
(PL) (CZ) (SK) (ES) (DK) (IT) (HU)

A

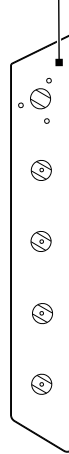
1x **1**



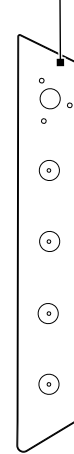
1x **2**



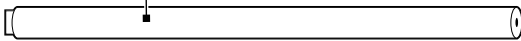
1x **3**



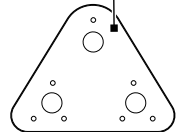
1x **4**



11x **5**



2x **6**



14x **7**



14x **8**

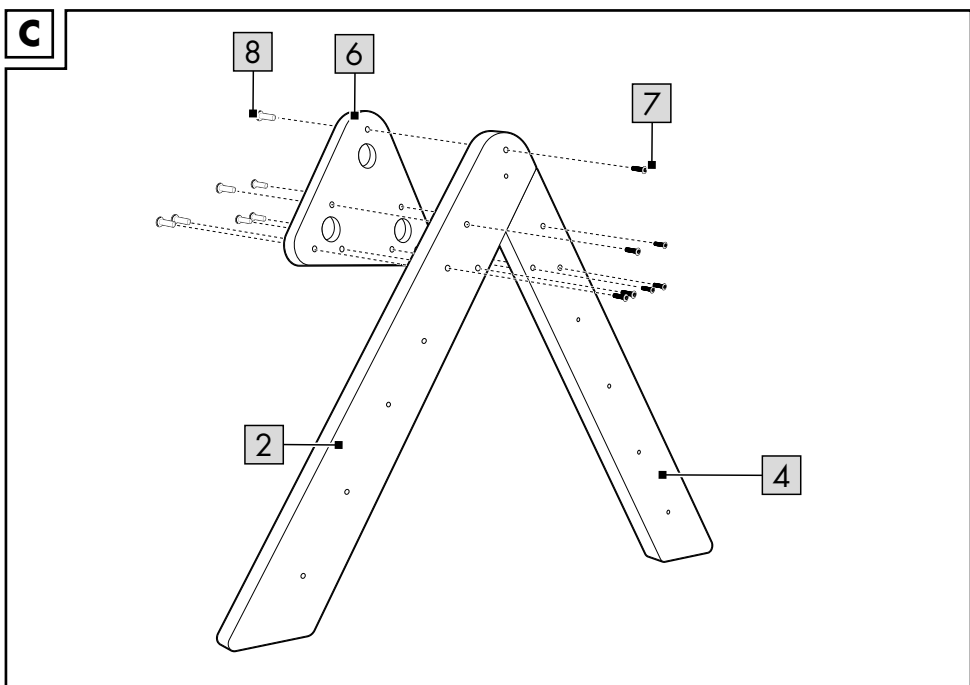
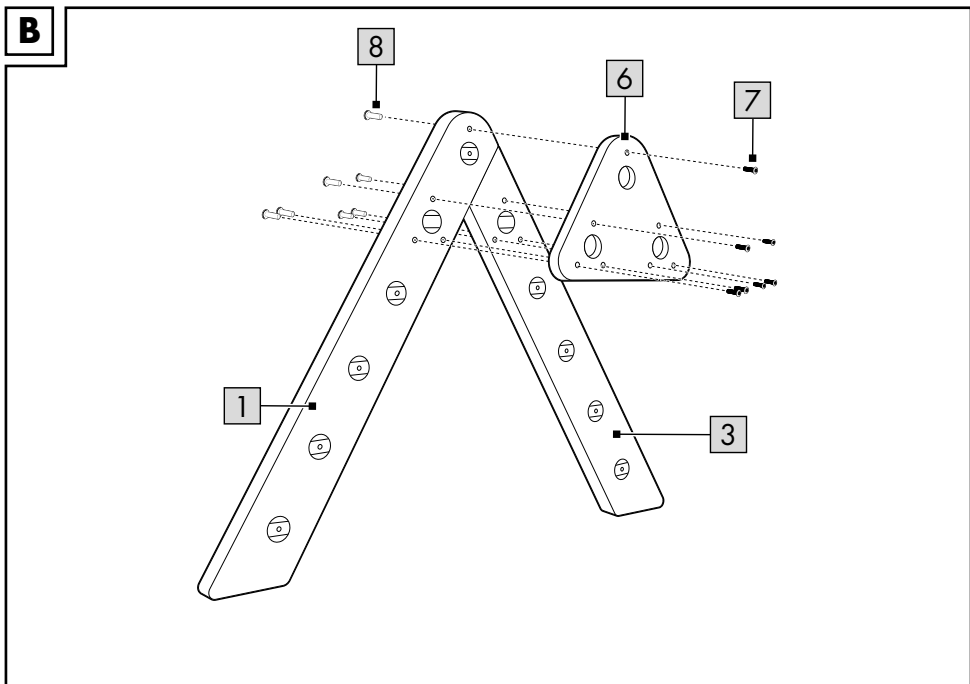


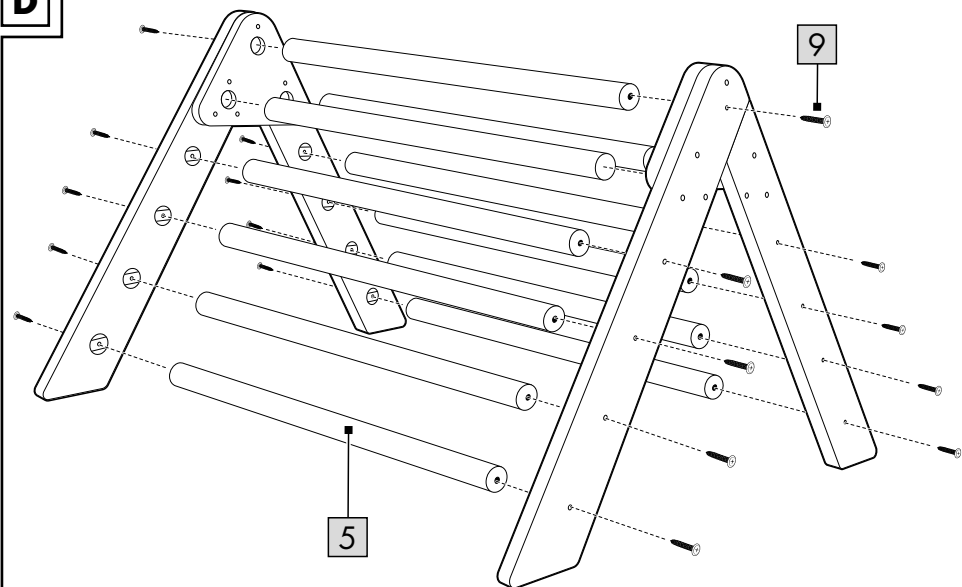
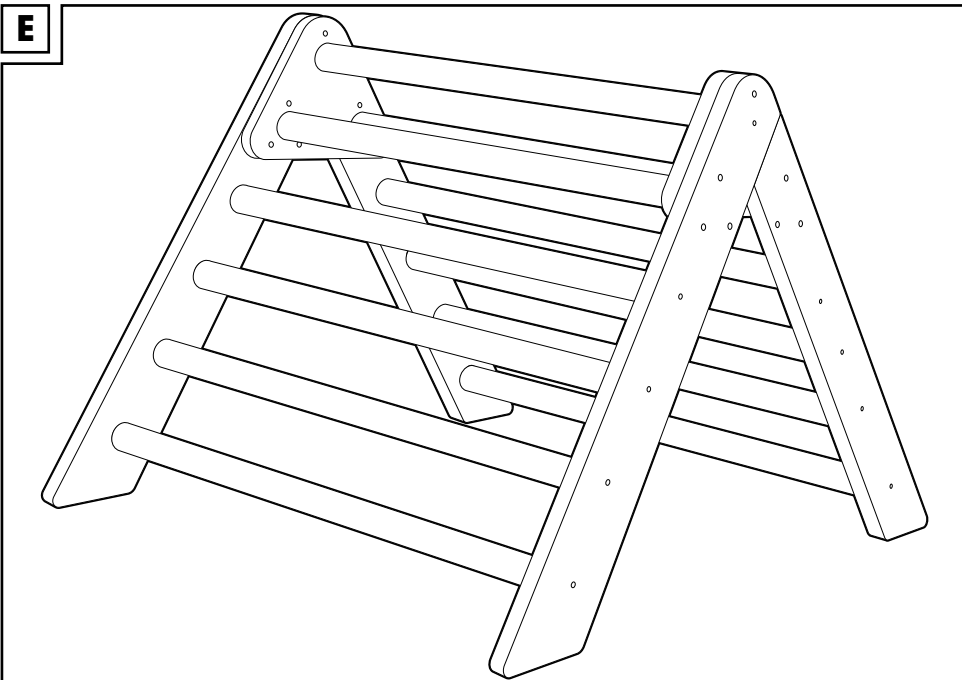
18x **9**



2x **10**





D**E**

Herzlichen Glückwunsch!

Mit Ihrem Kauf haben Sie sich für einen hochwertigen Artikel entschieden. Machen Sie sich vor der ersten Verwendung mit dem Artikel vertraut.



Lesen Sie hierzu aufmerksam die nachfolgende Gebrauchsanweisung.

Benutzen Sie den Artikel nur wie beschrieben und für die angegebenen Einsatzbereiche. Bewahren Sie diese Gebrauchsanweisung gut auf. Händigen Sie alle Unterlagen bei Weitergabe des Artikels an Dritte ebenfalls mit aus.

Lieferumfang (Abb. A)

- 1 x Kletterdreieck, zerlegt (1 - 6)
- 14 x Hülsenschraube (7)
- 14 x Hülse (8)
- 18 x Schraube (9)
- 2 x Innensechskantschlüssel (10)
- 1 x Gebrauchsanweisung

Technische Daten

Maße (aufgebaut):

ca. 80 x 60 x 73 cm (B x H x T)



Max. Belastung: 50 kg



Herstellungsdatum (Monat/Jahr):

09/2023

CE Hiermit erklärt Delta-Sport Handelskontor GmbH, dass dieser Artikel mit den folgenden grundlegenden Anforderungen und den übrigen einschlägigen Bestimmungen übereinstimmt:

2009/48/EG - Spielzeug-Richtlinie

Bestimmungsgemäße Verwendung

Dieser Artikel ist zum beaufsichtigten Turnen und Klettern für Kinder ab 2 Jahren geeignet. Der Artikel ist für den Innenbereich und nur für den privaten Gebrauch entwickelt worden. Zum Kombinieren mit Kletterleiter/Rutsche 2in1 (IAN 435118) geeignet.



Sicherheitshinweise

- Achtung. Altersempfehlung: ab 2 Jahren.
- Achtung. Max. Belastung: 50 kg.
- Achtung. Für den Gebrauch in Innenräumen bestimmt.
- Achtung. Nur für den Hausgebrauch.
- Achtung. Alle Verpackungs- und Befestigungsmaterialien sind nicht Bestandteil des Spielzeugs und müssen aus Sicherheitsgründen stets entfernt werden, bevor der Artikel Kindern zum Spielen übergeben wird.
- Der Zusammenbau ist durch einen Erwachsenen vorzunehmen. Achten Sie darauf, dass der Artikel und sämtliche Bestandteile bzw. Komponenten nur im aufgebauten Zustand an das Kind übergeben werden.
- Kinder dürfen nur unter Aufsicht von Erwachsenen mit dem Artikel spielen.
- Prüfen Sie den Artikel vor jedem Gebrauch auf Beschädigungen oder Abnutzungen. Der Artikel darf nur in einwandfreiem Zustand verwendet werden!
- Der Artikel darf nur von einer Person zur gleichen Zeit verwendet werden.
- Achten Sie vor der Benutzung des Artikels auf die richtige Stabilität.
- Stellen Sie den Artikel auf einen ebenen Untergrund.
- Prüfen Sie regelmäßig den festen Sitz aller Schraubverbindungen und ziehen Sie diese ggf. nach.
- Verwendung nur auf rutschhemmenden Oberflächen, wie z. B. fest verlegten Teppichböden oder großflächigen Antirutschmatten bzw. Unterlagen mit Dämpfungsfunktion.
- Verwendung nicht auf Läufern oder Dekorteppichen, welche nicht fest verlegt und gegen Verrutschen gesichert sind, sowie nicht auf harten Oberflächen, wie z. B. Steinböden, Fliesen, Parkett oder Laminat.

Aufbau

Bauen Sie den Artikel, wie in Abb. B bis D gezeigt, zusammen.

Lagerung, Reinigung

Lagern Sie den Artikel bei Nichtbenutzung immer trocken und sauber bei Raumtemperatur. Nur mit einem trockenen Reinigungstuch sauber wischen.
WICHTIG! Nie mit scharfen Reinigungsmitteln reinigen.

Hinweise zur Entsorgung



Entsorgen Sie den Artikel und die Verpackungsmaterialien entsprechend den aktuellen örtlichen Vorschriften.

Bewahren Sie Verpackungsmaterialien (wie z. B. Folienbeutel) für Kinder unerschwinglich auf. Weitere Informationen zur Entsorgung des ausgedienten Artikels erhalten Sie bei Ihrer Gemeinde- oder Stadtverwaltung. Entsorgen Sie den Artikel und die Verpackung umweltschonend.



Der Recycling-Code dient der Kennzeichnung verschiedener Materialien zur Rückführung in den Wiederverwertungskreislauf (Recycling). Der Code besteht aus einem Recyclingsymbol für den Verwertungskreislauf und einer Nummer, die das Material kennzeichnet.

Hinweise zur Garantie und Serviceabwicklung

Der Artikel wurde mit großer Sorgfalt und unter ständiger Kontrolle produziert. DELTA-SPORT HANDELSKONTOR GmbH räumt privaten Endkunden auf diesen Artikel drei Jahre Garantie ab Kaufdatum (Garantiefrist) nach Maßgabe der folgenden Bestimmungen ein. Die Garantie gilt nur für Material- und Verarbeitungsfehler. Die Garantie erstreckt sich nicht auf Teile, die der normalen Abnutzung unterliegen und deshalb als Verschleißteile anzusehen sind (z. B. Batterien) sowie nicht auf zerbrechliche Teile, z. B. Schalter, Akkus oder Teile, die aus Glas gefertigt sind.

Ansprüche aus dieser Garantie sind ausgeschlossen, wenn der Artikel unsachgemäß oder missbräuchlich oder nicht im Rahmen der vorgesehenen Bestimmung oder des vorgesehenen Nutzungsumfangs verwendet wurde oder Vorgaben in der Anleitung/Anweisung nicht beachtet wurden, es sei denn, der Endkunde weist nach, dass ein Material- oder Verarbeitungsfehler vorliegt, der nicht auf einem der vorgenannten Umstände beruht.

Ansprüche aus der Garantie können nur innerhalb der Garantiefrist unter Vorlage des Originalkassenbelegs geltend gemacht werden. Bitte bewahren Sie deshalb den Originalkassenbeleg auf. Die Garantiefrist wird durch etwaige Reparaturen aufgrund der Garantie, gesetzlicher Gewährleistung oder Kulanz nicht verlängert. Dies gilt auch für ersetzte und reparierte Teile. Bitte wenden Sie sich bei Beanstandungen zunächst an die untenstehende Service-Hotline oder setzen Sie sich per E-Mail mit uns in Verbindung. Liegt ein Garantiefall vor, wird der Artikel von uns – nach unserer Wahl – für Sie kostenlos repariert, ersetzt oder der Kaufpreis erstattet. Weitere Rechte aus der Garantie bestehen nicht. Ihre gesetzlichen Rechte, insbesondere Gewährleistungsansprüche gegenüber dem jeweiligen Verkäufer, werden durch diese Garantie nicht eingeschränkt.

IAN: 435119_2304

- DE** Kundenservice Deutschland
Tel.: 0800 5435 111
E-Mail: deltasport@lidl.de
- AT** Service Österreich
Tel.: 0800 447744
E-Mail: deltasport@lidl.at
- CH** Service Schweiz
Tel.: 0800 56 44 33
E-Mail: deltasport@lidl.ch

Congratulations!

You have chosen to purchase a high-quality product. Familiarise yourself with the product before using it for the first time.



Read the following instructions for use carefully.

Use the product only as described and only for the given areas of application. Store these instructions for use carefully. When passing the product on to third parties, please also hand over all accompanying documents.

Package contents (Fig. A)

- 1 x climbing triangle, disassembled (1-6)
- 14 x sleeve screw (7)
- 14 x sleeve (8)
- 18 x screw (9)
- 2 x hex key (10)
- 1 x instructions for use

Technical data

Dimensions (assembled):

approx. 80 x 60 x 73cm (W x H x D)



Max. load: 50kg



Date of manufacture (month/year):
09/2023

CE Delta-Sport Handelskontor GmbH hereby declares that this product meets the following basic requirements, as well as other important regulations:

2009/48/EC - Toy Safety Directive

UK CA UK Conformity Assessed
Delta-Sport Handelskontor GmbH hereby declares that this product meets the following basic requirements, as well as

other important regulations:

Toys (Safety) Regulations 2011

Intended use

This product is suitable for supervised gymnastics and climbing activities for children from the age of two upwards. This product was developed for indoor, private use. Suitable for combining with 2in1 climbing ladder/slide (IAN 435118).

Safety information

- Warning. Age recommendation: from two years of age.
- Warning. Max. load: 50kg.
- Warning. Intended for indoor use.
- Warning. Only for domestic use.
- Warning. None of the packaging materials and attachments are part of the toy itself, and must always be removed for safety reasons before the product is given to children to play with.
- Assembly must be performed by an adult. Make sure the product and its various components are only given to the child fully assembled.
- Children may play with the product only under adult supervision.
- Check the product for damage or wear before each use. Use the product only if it is in perfect condition!
- The product may be used by only one person at a time.
- Ensure the product is properly stabilised before using it.
- Place the product on a level surface.
- Regularly check that all the screw connections are tight, and tighten them when necessary.
- Use only on slip-resistant surfaces, e.g. firmly laid carpeting or large-surface anti-slip mats or underlays with a buffering function.
- Do not use on runners or decorative carpets that are not firmly laid and secured against slipping, or on hard surfaces such as stone floors, tiles, parquet or laminate.

Assembly

Assemble the product as shown in Figures B to D.

Storage, cleaning

When not in use, always store the product clean and dry at room temperature. Wipe clean with a dry cloth only.

IMPORTANT! Never clean the product with harsh cleaning agents.

Disposal



Dispose of the product and packaging materials in accordance with current local regulations. Store the packaging materials (foil bags, for example) out of the reach of children. For further information about disposal of the product no longer needed, contact your local council. Dispose of the product and the packaging in an environmentally friendly manner.



The Recycling Code distinguishes different materials to be returned for recycling. The Code consists of the recycling symbol for the recycling process and a number that identifies the material.

Notes on the guarantee and service handling

The product was produced with great care and under continuous quality control. DELTA-SPORT HANDELSKONTOR GmbH gives private end customers a three-year guarantee on this product from the date of purchase (guarantee period) in accordance with the following provisions.

The guarantee is only valid for material and manufacturing defects. The guarantee does not cover parts subject to normal wear and tear that are thus considered wear parts (e.g. batteries) or fragile parts such as switches, rechargeable batteries, or parts made of glass.

Claims under this guarantee are excluded if the product has been used incorrectly, improperly, or contrary to the intended purpose, or if the provisions in the instructions for use were not observed, unless the end customer proves that a material or manufacturing defect exists that was not caused by one of the aforementioned circumstances.

Claims under the guarantee can only be made within the guarantee period by presenting the original sales receipt. Please therefore keep the original sales receipt. The guarantee period is not extended by any repairs carried out under the guarantee, under statutory guarantees, or as a gesture of goodwill. This also applies to replaced and repaired parts.

If you wish to make a claim please first contact the service hotline mentioned below or contact us by e-mail. If there is a guarantee case, then the product will be repaired or replaced free of charge to you or the purchase price will be refunded, depending on our choice.

Your legal rights, in particular guarantee claims against the respective seller, are not limited by this guarantee.

IAN: 435119_2304

- Ⓒ **GB** Service Great Britain
Tel.: 0800 404 7657
E-Mail: deltasport@lidl.co.uk
- Ⓒ **IE** Service Ireland
Tel.: 1800 101010
E-Mail: deltasport@lidl.ie

Félicitations !

Vous venez d'acquérir un article de grande qualité. Avant la première utilisation, familiarisez-vous avec l'article.



Pour cela, veuillez lire attentivement la notice d'utilisation suivante.

Utilisez l'article uniquement comme indiqué et pour les domaines d'utilisation mentionnés. Conservez bien cette notice d'utilisation. Si vous cédez l'article à un tiers, veuillez à lui remettre l'ensemble de la documentation.

Étendue de la livraison (fig. A)

- 1 triangle d'escalade, démonté (1 - 6)
- 14 vis à douille (7)
- 14 douilles (8)
- 18 vis (9)
- 2 clés hexagonales (10)
- 1 notice d'utilisation

Caractéristiques techniques

Dimensions (montée) :

env. 80 x 60 x 73 cm (La x H x P)



Charge maximale : 50 kg



Date de fabrication (mois/année) :
09/2023

CE Delta-Sport Handelskontor GmbH déclare par la présente que cet article répond aux exigences essentielles et aux autres dispositions en vigueur suivantes :
2009/48/CE – Directive relative à la sécurité des jouets

Utilisation conforme à sa destination

Cet article est conçu pour être utilisé pour la gymnastique et l'escalade par des enfants de plus de 2 ans sous surveillance. L'article est uniquement destiné à un usage privé en intérieur. Utilisable avec l'échelle/toboggan 2 en 1 (IAN 435118).

Consignes de sécurité

- Attention. Âge conseillé : dès 2 ans.
- Attention. Charge maximale : 50 kg.
- Attention. Conçu pour un usage en intérieur.
- Attention. Réservé à un usage familial.
- Attention. Les matériaux d'emballage et de fixation ne font pas partie du jouet et doivent être retirés pour des raisons de sécurité avant de donner l'article aux enfants pour jouer.
- Le montage doit être effectué par un adulte. Veuillez à ce que l'article et toutes les pièces ou composants ne soient remis à l'enfant qu'une fois assemblés.
- Les enfants ne peuvent jouer avec l'article que sous la surveillance d'adultes.
- Avant chaque utilisation, vérifiez que l'article n'est pas endommagé et ne présente pas de signes d'usure. L'article ne doit être utilisé qu'en parfait état !
- L'article ne peut être utilisé que par une seule personne à la fois.
- Avant d'utiliser l'article, veuillez à une bonne stabilité.
- Posez l'article sur un sol plan.
- Vérifiez régulièrement la bonne fixation de tous les raccords vissés et resserrez-les si nécessaire.
- À utiliser uniquement sur une surface qui réduit les risques de glissement comme des moquettes fixées au sol ou des tapis antidérapants de grande dimension et aux propriétés amortissantes.
- Ne pas utiliser sur des tapis de couloir ou décoratifs qui ne sont pas fixés au sol et pourraient glisser, ni sur des surfaces dures comme la pierre, le carrelage, le parquet ou le stratifié.

Montage

Assemblez l'article comme indiqué sur les figures B à D.

Stockage, nettoyage

Lorsque vous n'utilisez pas l'article, rangez-le toujours dans un endroit sec et propre à une température ambiante. Essuyez uniquement avec un chiffon de nettoyage à sec.

IMPORTANT ! Ne jamais laver avec des produits de nettoyage agressifs.

Mise au rebut



Ce produit est recyclable. Il est soumis à la responsabilité élargie du fabricant et est collecté séparément.



Éliminez le produit et les matériaux d'emballage conformément aux réglementations locales actuelles en vigueur. Conservez les matériaux

d'emballage (comme les sachets en plastique) hors de portée des enfants. Vous obtiendrez plus d'informations relatives à l'élimination du produit usagé auprès de votre commune ou de votre municipalité. Éliminez le produit et l'emballage dans le respect de l'environnement.



Le code de recyclage est utilisé pour identifier les différents matériaux à retourner dans le cycle de recyclage.

Ce code se compose du symbole de recyclage, représentant le cycle de recyclage ainsi que d'un numéro identifiant le matériau.

Indications concernant la garantie et le service après-vente

L'article a été produit avec grand soin et sous un contrôle constant. DELTA-SPORT HANDELS-KONTOR GmbH accorde au client final privé une garantie de trois ans sur cet article à compter de la date d'achat (période de garantie) conformément aux dispositions suivantes. La garantie ne vaut que pour les défauts de matériaux et de fabrication. La garantie ne couvre pas les pièces soumises à une usure normale, lesquelles doivent donc être considérées comme des pièces d'usure (comme par ex. les piles), de même qu'elle ne couvre pas les pièces fragiles, telles que les interrupteurs, les batteries ou les pièces fabriquées en verre.

Les réclamations au titre de cette garantie sont exclues si l'article a été utilisé de manière abusive ou inappropriée, hors du cadre de son usage ou du champ d'application prévu ou si les instructions de la notice d'utilisation n'ont pas été respectées, à moins que le client final ne prouve que l'article présentait un défaut de matériau ou de fabrication n'étant pas dû à l'une des conditions mentionnées ci-dessus.

Les réclamations au titre de la garantie ne peuvent être adressées pendant la période de garantie qu'en présentant le ticket de caisse original. Veuillez pour cela conserver le ticket de caisse original. Ceci s'applique également aux pièces remplacées et réparées.

Si vous avez des plaintes à formuler, veuillez d'abord contacter le service d'assistance téléphonique ci-dessous ou nous contacter par courrier électronique. Si le cas est couvert par la garantie, nous nous engageons - à notre appréciation - à réparer ou à remplacer l'article gratuitement pour vous ou à vous rembourser le prix d'achat. Aucun autre droit ne découle de la garantie.

Vos droits légaux, en particulier les droits de garantie contre le vendeur concerné, ne sont pas limités par cette garantie.

* Article L217-16 du Code de la consommation

Lorsque l'acheteur demande au vendeur, pendant le cours de la garantie commerciale qui lui a été consentie lors de l'acquisition ou de la réparation d'un bien meuble, une remise en état couverte par la garantie, toute période d'immobilisation d'au moins sept jours vient s'ajouter à la durée de la garantie qui restait à courir. Cette période court à compter de la demande d'intervention de l'acheteur ou de la mise à disposition pour réparation du bien en cause, si cette mise à disposition est postérieure à la demande d'intervention.

Indépendamment de la garantie commerciale souscrite, le vendeur reste tenu des défauts de conformité du bien et des vices rédhibitoires dans les conditions prévues aux articles L217-4 à L217-13 du Code de la consommation et aux articles 1641 à 1648 et 2232 du Code Civil.

Article L217-4 du Code de la consommation

Le vendeur livre un bien conforme au contrat et répond des défauts de conformité existant lors de la délivrance.

Il répond également des défauts de conformité résultant de l'emballage, des instructions de montage ou de l'installation lorsque celle-ci a été mise à sa charge par le contrat ou a été réalisée sous sa responsabilité.

Article L217-5 du Code de la consommation

Le bien est conforme au contrat :

1° S'il est propre à l'usage habituellement attendu d'un bien semblable et, le cas échéant :

- s'il correspond à la description donnée par le vendeur et posséder les qualités que celui-ci a présentées à l'acheteur sous forme d'échantillon ou de modèle ;
- s'il présente les qualités qu'un acheteur peut légitimement attendre eu égard aux déclarations publiques faites par le vendeur, par le producteur ou par son représentant, notamment dans la publicité ou l'étiquetage ;

2° Ou s'il présente les caractéristiques définies d'un commun accord par les parties ou être propre à tout usage spécial recherché par l'acheteur, porté à la connaissance du vendeur et que ce dernier a accepté.

Article L217-12 du Code de la consommation

L'action résultant du défaut de conformité se prescrit par deux ans à compter de la délivrance du bien.

Article 1641 du Code civil

Le vendeur est tenu de la garantie à raison des défauts cachés de la chose vendue qui la rendent impropre à l'usage auquel on la destine, ou qui diminuent tellement cet usage que l'acheteur ne l'aurait pas acquise, ou n'en aurait donné qu'un moindre prix, s'il les avait connus.

Article 1648 1er alinéa du Code civil

L'action résultant des vices rédhibitoires doit être intentée par l'acquéreur dans un délai de deux ans à compter de la découverte du vice. Les pièces détachées indispensables à l'utilisation du produit sont disponibles pendant la durée de la garantie du produit.

IAN : 435119_2304

(FR) Service France
Tel. : 0800 919 270
E-Mail : deltasport@lidl.fr

(BE) Service Belgique
Tel. : 0800 12089
E-Mail : deltasport@lidl.be

* n'est valable que pour la France

Gefeliciteerd!

Met uw aankoop hebt u voor een hoogwaardig artikel gekozen. Zorg ervoor dat u voor het eerste gebruik met het artikel vertrouwd raakt.



Lees hiervoor de volgende gebruiksaanwijzing zorgvuldig door.

Gebruik het artikel alleen zoals omschreven en voor het aangegeven doel. Bewaar deze gebruiksaanwijzing goed. Geef alle documenten mee als u het artikel aan iemand anders geeft.

Leveringsomvang (afb. A)

- 1 x klimdriehoek, gedemonteerd (1 - 6)
- 14 x hulsschroef (7)
- 14 x huls (8)
- 18 x schroef (9)
- 2 x binnenzeskantsleutel (10)
- 1 x gebruiksaanwijzing

Technische gegevens

Afmetingen (gemonteerd):

ca. 80 x 60 x 73 cm (b x h x d)



Max. belasting: 50 kg



Productiedatum (maand/jaar):
09/2023

CE Hierbij verklaart Delta-Sport Handelskontor GmbH dat dit artikel voldoet aan de volgende basiseisen en de overige ter zake doende bepalingen:

2009/48/EG - Speelgoedrichtlijn

Beoogd gebruik

Dit artikel is geschikt voor kinderen vanaf 2 jaar om onder toezicht erop te gymmen en te klimmen. Het artikel is alleen ontwikkeld voor particulier gebruik binnenshuis. Te combineren met klimladder/glijbaan 2-in-1 (IAN 435118).

Veiligheidstips

- Waarschuwing. Aanbevolen leeftijd: vanaf 2 jaar.
- Waarschuwing. Max. belasting: 50 kg.
- Waarschuwing. Bestemd voor gebruik binnenshuis.
- Waarschuwing. Uitsluitend voor thuisgebruik.
- Waarschuwing. Verpakkings-/bevestigingsmaterialen maken geen onderdeel uit van het speelgoed en moeten uit veiligheidsoverwegingen worden verwijderd voordat kinderen met het artikel gaan spelen.
- De montage moet door een volwassene worden uitgevoerd. Let erop dat het artikel en alle onderdelen resp. componenten alleen in gemonteerde toestand aan het kind worden overhandigd.
- Kinderen mogen alleen onder toezicht van volwassenen met het artikel spelen.
- Controleer het artikel voor elk gebruik op beschadigingen of slijtage. Het artikel mag alleen in goede staat worden gebruikt!
- Het artikel mag door slechts één persoon tegelijk worden gebruikt.
- Let er voordat u het artikel gebruikt op of dit voldoende stabiliteit biedt.
- Plaats het artikel op een vlakke ondergrond.
- Controleer regelmatig of alle schroeven goed zijn bevestigd en draai ze indien nodig aan.
- Gebruik het artikel alleen op een stroeve ondergrond zoals vast tapijt, grote antislipmaten of andere materialen met een dempende functie.
- Gebruik het artikel niet op lopers of tapijten die niet vast zijn gelegd of niet tegen verschuiven zijn beveiligd. Gebruik het artikel ook niet op een harde ondergrond zoals een stenen vloer, tegels, parket of laminaat.

Montage

Monteer het artikel zoals getoond in de afbeeldingen B tot en met D.

Opslag, reiniging

Bewaar het artikel wanneer u dit niet gebruikt altijd droog en schoon op kamertemperatuur. Veeg alleen schoon met een droge schoonmaakdoek.

BELANGRIJK! Reinig nooit met agressieve reinigingsmiddelen.

Afvalverwerking



Voer het artikel en de verpakkingsmaterialen af in overeenstemming met de actuele lokale voorschriften. Berg verpakkingsmaterialen (zoals bv. foliezakjes) op buiten het bereik van kinderen. Bijkomende informatie over de afvoer van het onbruikbaar geworden artikel krijgt u bij uw gemeente- of stadsbestuur. Voer het artikel en de verpakking milieuvriendelijk af.



De recyclingcode dient om verschillende materialen voor recyclingdoeleinden te kenmerken. De code bestaat uit een recyclingsymbool voor de recyclingcyclus en een nummer dat het materiaal kenmerkt.

Opmerkingen over garantie en serviceafhandeling

Het artikel werd met de grootste zorgvuldigheid en onder permanent toezicht geproduceerd. De firma DELTA-SPORT HANDELSKONTOR GmbH verleent particuliere eindklanten op dit artikel drie jaar garantie, te rekenen vanaf de datum van aankoop (garantietermijn) en dit op grond van de volgende bepalingen. De garantie geldt alleen voor materiaal- en verwerkingsfouten. De garantie is niet van toepassing op onderdelen die aan een normale slijtage onderhevig zijn en daarom als niet-slijtveste onderdelen te beschouwen zijn (bv. batterijen) en evenmin op breekbare onderdelen, bv. schakelaars, accu's of onderdelen die van glas gemaakt zijn.

Uit de garantie voortvloeiende claims zijn uitgesloten als het artikel onvakkundig, verkeerd of niet in het kader van de voorziene bepaling of in het kader van het voorziene gebruiksdoeleinde gebruikt werd of indien richtlijnen in de gebruiksaanwijzing niet in acht genomen werden, tenzij de eindklant aantoont dat er sprake is van een materiaal- of verwerkingsfout die niet op één van de hoger vermelde omstandigheden gebaseerd is.

Uit de garantie voortvloeiende claims kunnen alleen tijdens de garantietermijn op vertoon van de originele kassabon ingediend worden. Gelieve daarom de originele kassabon te bewaren. De garantietermijn wordt door eventuele reparaties op grond van de garantie, wettelijke waarborg of coulance niet verlengd. Dit geldt ook voor vervangen en gerepareerde onderdelen.

Gelieve u bij klachten in eerste instantie tot de hieronder vermelde servicehotline te richten of met ons per e-mail contact op te nemen. Is er sprake van een garantiegeval, dan wordt het artikel door ons – naar onze keuze – voor u gratis gerepareerd, wordt het vervangen of wordt de aankoopsom terugbetaald. Verdere rechten op grond van de garantie bestaan niet. Uw wettelijke rechten, in het bijzonder rechten op garantie tegenover de betreffende verkoper, worden door deze garantie niet beperkt.

IAN: 435119_2304

BE Service België
Tel.: 0800 12089
E-Mail: deltasport@lidl.be

NL Service Nederland
Tel.: 0800 0249630
E-Mail: deltasport@lidl.nl

Gratulujemy!

Decydując się na ten produkt, otrzymują Państwo towar wysokiej jakości. Należy zapoznać się z produktem przed jego pierwszym użyciem.



Należy uważnie przeczytać następującą instrukcję użytkowania.

Produkt ten należy użytkować wyłącznie w opisany sposób oraz zgodnie ze wskazanym przeznaczeniem. Niniejszą instrukcję użytkowania należy przechowywać w bezpiecznym miejscu. Przekazując produkt innej osobie, należy upewnić się, że otrzyma ona także całą dokumentację dotyczącą produktu.

Zakres dostawy (rys. A)

- 1 x trójkąt gimnastyczny do samodzielnego zmontowania (1 - 6)
- 14 x śruba tulejowa (7)
- 14 x tuleja (8)
- 18 x śruba (9)
- 2 x klucz sześciokątny (10)
- 1 x instrukcja użytkowania

Dane techniczne

Wymiary (po złożeniu):

ok. 80 x 60 x 73 cm (szer. x wys. x gł.)



Maksymalne obciążenie: 50 kg



Data produkcji (miesiąc/rok):
09/2023

CE Firma Delta-Sport Handelskontor GmbH oświadcza, że niniejszy produkt spełnia najważniejsze wymagania oraz jest zgodny z podanymi poniżej wytycznymi:
2009/48/WE – dyrektywa w sprawie bezpieczeństwa zabawek

Użytkowanie zgodne z przeznaczeniem

Ten produkt jest odpowiedni do nadzorowanej gimnastyki i wspinaczki dla dzieci od 2. roku życia. Produkt został zaprojektowany wyłącznie do użytku prywatnego w pomieszczeniach. Nadaje się do łączenia z drabinką/zjeżdżalnią 2 w 1 (IAN 435118).



Wskazówki bezpieczeństwa

- Ostrzeżenie. Zalecany wiek: od 2. roku życia.
- Ostrzeżenie. Maksymalne obciążenie: 50 kg.
- Ostrzeżenie. Produkt przeznaczony do użytku w pomieszczeniach.
- Ostrzeżenie. Wyłącznie do użytku domowego.
- Ostrzeżenie. Wszystkie materiały służące do opakowania/mocowania nie stanowią części tej zabawki i przed przekazaniem produktu dzieciom do zabawy należy je usunąć ze względów bezpieczeństwa.
- Wymagany montaż przez osobę dorosłą. Upewnić się, że produkt i wszystkie części lub komponenty są przekazywane dziecku do zabawy dopiero po zmontowaniu.
- Dzieci mogą bawić się tym produktem tylko pod opieką dorosłych.
- Przed każdym użyciem należy sprawdzić produkt pod kątem uszkodzeń lub zużycia. Produkt może być używany wyłącznie, jeśli jest w idealnym stanie!
- Produkt jest przeznaczony do użytku przez jedną osobę na raz.
- Przed użyciem produktu zapewnić odpowiednią stabilność.
- Ustawić produkt na równej powierzchni.
- Należy regularnie sprawdzać, czy połączenia śrubowe dobrze się trzymają i jeżeli to konieczne, dokręcić je.
- Używać wyłącznie na powierzchniach antypoślizgowych, np. na trwale ułożonych wykładzinach dywanowych, dużych matach antypoślizgowych lub podkładach z funkcją amortyzacji.
- Nie używać na wykładzinach dywanowych lub dekoracyjnych, które nie są solidnie ułożone i zabezpieczone przed poślizgiem, ani na twardych powierzchniach, takich jak podłogi kamienne, płytki, parkiet lub laminat.

Montaż

Zmontować produkt w sposób pokazany na rysunkach B do D.

Przechowywanie, czyszczenie

Podczas nieużywania należy zawsze przechowywać produkt w suchym i czystym miejscu, w temperaturze pokojowej. Wycierać do czysta jedynie suchą ściereczką.

WAŻNE! Nie czyścić przy użyciu ostrych środków czyszczących.

Uwagi odnośnie recyklingu



Artykuł i materiały opakowaniowe należy usunąć zgodnie z aktualnie obowiązującymi miejscowymi przepisami. Materiały opakowaniowe (np. worki foliowe) należy przechowywać w miejscu niedostępnym dla dzieci. Szczegółowe informacje na temat sposobów usuwania zużytego artykułu można uzyskać u władz gminnych i miejskich. Artykuł oraz opakowanie należy usunąć w sposób przyjazny dla środowiska.



Kod recyklingu służy do oznaczenia różnych materiałów nadających się do ponownego przetworzenia (recyklingu). Kod taki składa się z symbolu recyklingu odzwierciedlającego obieg materiałów do ponownego przetworzenia, a także z numeru, który jest oznaczeniem materiału.

Wskazówki dotyczące gwarancji i obsługi serwisowej

Artykuł został wyprodukowany z najwyższą starannością i pod stałą kontrolą. DELTA-SPORT HANDELSKONTOR GmbH przyznaje klientowi końcowemu na niniejszy artykuł trzy lata gwarancji od daty zakupu (okres gwarancyjny) z zastrzeżeniem poniższych postanowień. Gwarancja dotyczy wyłącznie wad materiałowych i wad wykonania. Gwarancja nie obejmuje części, które podlegają normalnemu zużyciu i z tego względu należy je traktować jako części zużywalne (np. baterie) i nie obejmuje części kruchych, np. przełączników, akumulatorów ani części wykonanych ze szkła.

Wyklucza się roszczenia z tytułu niniejszej gwarancji w przypadku użycia artykułu w sposób niewłaściwy lub sprzeczny z jego przeznaczeniem lub w sposób wykraczający poza przewidziane przeznaczenie lub poza przewidziany zakres użytkowania lub jeśli wytyczne zawarte w instrukcji obsługi nie były przestrzegane, chyba że klient końcowy udowodni istnienie wady materiałowej lub wady wykonania, która nie wynika z podanych wyżej przyczyn.

Roszczenia z tytułu gwarancji można zgłaszać wyłącznie w okresie gwarancyjnym za okazaniem oryginalnego dowodu zakupu. Prosimy zatem zachować oryginalny dowód zakupu! W przypadku jakichkolwiek reklamacji prosimy skontaktować się z nami najpierw za pośrednictwem podanej poniżej infolinii serwisowej lub drogą e-mailową. W przypadku objętym gwarancją artykuł zostanie – według naszego uznania – bezpłatnie naprawiony, wymieniony lub nastąpi zwrot ceny zakupu. Z gwarancji nie wynikają żadne inne prawa.

Niniejsza gwarancja nie ogranicza Państwa ustawowych praw, w szczególności roszczeń gwarancyjnych wobec danego sprzedawcy. W przypadku wymiany części lub całego artykułu okres gwarancji przedłuża się o trzy lata zgodnie z art. 581 § 1 kodeksu cywilnego. Po upływie czasu gwarancji powstałe naprawy są płatne.

IAN: 435119_2304

PL Serwis Polska
Tel.: 22 397 4996
E-Mail: deltasport@lidl.pl

Srdečně blahopřejeme!

Svým nákupem jste se rozhodli pro kvalitní výrobek. Před prvním použitím se prosím seznámte s tímto výrobkem.



Pozorně si přečtete následující návod k použití.

Používejte tento výrobek pouze tak, jak je popsáno, a pro uvedené účely. Uchovejte si tento návod k použití pro budoucí použití. Pokud výrobek předáte třetí osobě, předejte jí i veškerou dokumentaci.

Obsah balení (obr. A)

- 1 x lezecký trojúhelník, rozložený (1 - 6)
- 14 x šroub s pouzdrům (7)
- 14 x pouzdro (8)
- 18 x šroub (9)
- 2 x šestihranný klíč (10)
- 1 x návod k použití

Technické údaje

Rozměry (v sestaveném stavu):
cca 80 x 60 x 73 cm (š x v x h)



Max. zatížení: 50 kg



Datum výroby (měsíc/rok):
09/2023

CE Společnost Delta-Sport Handelskontor GmbH tímto prohlašuje, že tento výrobek je v souladu s následujícími základními požadavky a ostatními příslušnými ustanoveními:

2009/48/ES – Směrnice o bezpečnosti hraček

Použití dle určení

Výrobek je určen k cvičení a lezení pro děti od 2 let pod dohledem. Výrobek je koncipován pouze pro soukromé použití v interiéru. Vhodný ke kombinaci s lezeckým žebříkem/skluzavkou 2v1 (IAN 435118).

! Bezpečnostní pokyny

- Upozornění. Doporučený věk: od 2 let.
- Upozornění. Max. zatížení: 50 kg.
- Upozornění. Jen pro použití v interiéru.
- Upozornění. Jen pro domácí použití.
- Upozornění. Veškeré balící a upevňovací materiály nejsou součástí výrobku a musí být z bezpečnostních důvodů odstraněny předtím, než si dítě s výrobkem začne hrát.
- Montáž musí provést dospělý člověk. Dbejte na to, abyste výrobek a všechny součásti, resp. komponenty předali dítěti pouze v sestaveném stavu.
- Děti si smí s výrobkem hrát pouze pod dohledem dospělé osoby.
- Před každým použitím zkontrolujte, zda není výrobek poškozený nebo opotřebovaný. Tento výrobek se smí používat pouze v bezvadném stavu!
- Výrobek smí současně používat pouze jedna osoba.
- Před použitím výrobku dejte pozor na správnou stabilitu.
- Výrobek postavte na rovný podklad.
- Pravidelně kontrolujte pevné usazení a těsnění všech šroubových spojů a utáhněte je podle potřeby.
- Použití jen na protiskluzovém povrchu, např. pevně instalovaném koberci nebo velkoplošné protiskluzové podložce, resp. podložce s tlumící funkcí.
- Nepoužívejte na běhounech nebo dekoračních kobecích, které nejsou pevně instalované a zajištěné pro klouzání, ani na tvrdém povrchu, např. podlahách z kamene, dlažby, parket nebo laminátu.

Sestavení

Sestavte výrobek podle obrázku B až D.

Uskladnění, čištění

Pokud výrobek nepoužíváte, skladujte jej vždy suchý a čistý při pokojové teplotě. Utírejte pouze suchým hadříkem.

DŮLEŽITÉ! K čištění nikdy nepoužívejte agresivní čisticí prostředky.

Pokyny k likvidaci



Výrobek a obalové materiály likvidujte podle aktuálních místních předpisů.

Uchovávejte obalové materiály (jako např. fóliové sáčky) nedostupné pro děti.

O možnostech likvidace vysloužilého výrobku se informujte u Vaší obecní nebo městské správy.

Výrobek a obaly likvidujte ekologicky.



Recyklační kód slouží ke značení různých materiálů pro proces opětovného zhodnocení (recyklace). Kód sestává

ze symbolu recyklace, který má odrážet proces zhodnocení, a čísla, které označuje materiál.

Pokyny k záruce a průběhu služby

Výrobek byl vyroben s velkou péčí a za stálé kontroly. DELTA-SPORT HANDELSKONTOR GmbH poskytuje koncovým privátním zákazníkům na tento výrobek tři roky záruky od data nákupu (záruční lhůta) podle následující ustanovení. Záruka se týká pouze vad materiálu a závad ve zpracování. Záruka se nevztahuje na díly, které podléhají normálnímu opotřebení, a proto je nutné na ně pohlížet jako na rychle opotřebitelné díly (např. baterie), a na křehké díly, např. vypínače, akumulátory nebo díly vyrobené ze skla.

Nároky z této záruky jsou vyloučeny, pokud výrobek byl používán neodborně nebo nedovoleným způsobem nebo nikoli v rámci stanoveného účelu určení nebo předpokládaného rozsahu používání nebo nebyla dodržena zadání v návodu k obsluze, ledaže by koncový zákazník prokázal, že existuje vada materiálu nebo došlo k chybě ve zpracování, které nevyplývají z některé výše uvedených okolností.

Nároky ze záruky lze uplatnit pouze v rámci záruční lhůty po předložení originálního pokladního dokladu. Proto si prosím uschovejte originál pokladního dokladu. Doba záruky se neprodlužuje případnými opravami na základě záruky, zákonné záruky nebo kulance. Totéž platí také pro vyměněné a opravené díly.

Při reklamacích se prosím obraťte na níže uvedenou horkou linku servisu nebo se s námi spojte e-mailem. Pokud se vyskytne případ reklamacie, výrobek Vám – dle naší volby – bezplatně opravíme, vyměníme nebo Vám vrátíme kupní cenu. Další práva ze záruky nevznikají.

Vaše zákonná práva, zejména nároky na zajištění záruky vůči konkrétnímu prodejci, nejsou touto zárukou omezena.

IAN: 435119_2304

 Servis Česko

Tel.: 800 143 873

E-Mail: deltasport@lidl.cz

Blahoželáme!

Svojím nákupom ste sa rozhodli pre kvalitný výrobok. Pred prvým použitím sa s výrobkom dôkladne oboznámte.



Pozorne si prečítajte tento návod na používanie.

Výrobok používajte len uvedeným spôsobom a na uvedený účel. Tento návod na používanie si dobre uschovajte. Pri odovzdávaní výrobku tretej osobe odovzdajte s výrobkom aj všetky podklady.

Rozsah dodávky (obr. A)

- 1 x lezecký trojuholník, rozložený (1 - 6)
- 14 x skrutka s objímkou (7)
- 14 x objímka (8)
- 18 x skrutka (9)
- 2 x šesťhranný kľúč (10)
- 1 x návod na používanie

Technické údaje

Rozmery (po montáži):

cca 80 x 60 x 73 cm (š x v x h)



Max. nosnosť: 50 kg



Dátum výroby (mesiac/rok):
09/2023

CE Spoločnosť Delta-Sport Handelskontor GmbH týmto vyhlasuje, že tento výrobok je v súlade s nasledujúcimi základnými požiadavkami a ostatnými príslušnými ustanoveniami:
2009/48/ES – Smernica o bezpečnosti hračiek

Určené použitie

Tento výrobok je vhodný na cvičenie a lezenie pod dohľadom pre deti od 2 rokov. Výrobok je vyvinutý do interiéru a na súkromné použitie. Výrobok je vhodný na kombináciu s lezeckým rebrikom/šmyklávkou 2in1 (IAN 435118).

! Bezpečnostné pokyny

- Upozornenie. Odporúčaný vek: od 2 rokov.
- Upozornenie. Max. nosnosť: 50 kg.
- Upozornenie. Určený na použitie v interiéroch.
- Upozornenie. Iba na domáce použitie.
- Upozornenie. Nie všetky obalové a upevňovacie materiály sú súčasťou hračky a musia byť z bezpečnostných dôvodov odstránené skôr, ako výrobok začnú používať deti.
- Montáž musí vykonať dospelá osoba. Dbajte na to, aby sa výrobok a všetky zložky, resp. komponenty odovzdali dieťaťu len v zostavnom stave.
- Deti sa s výrobkom smú hrať len pod dohľadom dospelých osoby.
- Pred každým použitím skontrolujte, či výrobok nie je poškodený alebo opotrebovaný. Výrobok sa môže používať len v bezchybnom stave!
- Výrobok môže naraz používať len jedna osoba.
- Pred použitím výrobku sa uistite o správnej stabilite.
- Výrobok položte na rovný povrch.
- Pravidelne kontrolujte pevné dotiahnutie všetkých skrutkových spojov a podľa potreby ich utiahnite.
- Používajte len na nešmyklavých povrchoch, ako sú pevne uložené celoplošné koberce alebo veľké protišmykové žinenky, príp. podklady s tlmením.
- Nepoužívajte na behúňoch alebo dekoračných kobercoch, ktoré nie sú pevne položené a zaistené proti posunutiu, ani na tvrdých povrchoch, ako sú kamenné dlážky, dlaždice, parkety alebo laminátové podlahy.

Montáž

Výrobok zmontujte tak, ako je znázornené na obrázkoch B až D.

Skladovanie, čistenie

Pri nepoužívaní skladujte výrobok vždy suchý a čistý pri izbovej teplote. Čistite iba suchou handričkou.

DÔLEŽITÉ! Výrobok nikdy nečistite ostrými čistiacimi prostriedkami.

Pokyny k likvidácii



Výrobok a obalový materiál zlikvidujte podľa aktuálnych miestnych predpisov.

Obalový materiál (ako napr. fóliové vrecká) uschovajte mimo dosahu detí.

Ďalšie informácie o možnostiach likvidácie zastaraného výrobku dostanete na svojej obecnej alebo mestskej správe. Výrobok a obal zlikvidujte ekologicky.



Recyklačný kód slúži na označenie rôznych materiálov za účelom vrátenia do kolobehu opätovného používania (recykliácia). Kód pozostáva z recyklačného symbolu pre zobrazenie kolobehu opätovného používania a čísla, ktoré označuje materiál.

Pokyny k záruke a priebehu servisu


Výrobok bol vyrobený veľmi starostlivo a pod stálou kontrolou. Na tento výrobok poskytuje DELTA-SPORT HANDELSKONTOR GmbH súkromným koncovým užívateľom trojročnú záruku odo dňa kúpy (záručná lehota) po splnení nasledovných podmienok. Záruka platí len na chyby materiálu a spracovania. Záruka sa netýka dielov, ktoré podliehajú bežnému opotrebeniu a preto ich možno považovať za opotrebitelné diely (napr. batérie), ako aj krehkých dielov, napr. vypínače, akumulátory alebo diely, ktoré sú vyrobené zo skla.

Nároky z tejto záruky zanikajú, keď sa výrobok používal neodborne alebo nesprávne, mimo určenia na používanie alebo určeného rozsahu používania alebo neboli dodržané pokyny návodu na obsluhu, s výnimkou, že koncový užívateľ preukáže, že ide o chybu materiálu alebo spracovania, ktorá nebola spôsobená niektorou z hore uvedených okolností.

Záruku je možné uplatniť len počas záručnej lehoty po predložení originálu pokladničného dokladu. Originál pokladničného dokladu preto prosím uschovajte. Záručná doba sa kvôli prípadným záručným opravám, zákonnej záruke alebo ako obchodné gesto nepredlžuje. Platí to aj pre vymenené a opravené diely.

Pri reklamáciách sa prosím najskôr obráťte na dole uvedenú Service-Hotline alebo sa s nami spojte prostredníctvom e-mailu. Ak sa jedná o záručný prípad, výrobok – podľa našej voľby – bezplatne opravíme, vymeníme alebo vrátime kúpnu cenu. Ďalšie práva zo záruky nevyplývajú. Vaše zákonné práva, hlavne nároky na záručné plnenie voči príslušnému predajcovi, nie sú touto zárukou obmedzené.

IAN: 435119_2304

 Servis Slovensko
Tel.: 0850 232001
E-Mail: deltasport@lidl.sk

¡Enhorabuena!

Con su compra se ha decidido por un artículo de gran calidad. Familiarícese con el artículo antes de usarlo por primera vez.



Para ello, lea detenidamente las siguientes instrucciones de uso.

Use el artículo solo de la forma descrita y para los campos de aplicación indicados. Conserve estas instrucciones de uso a buen recaudo. Entregue todos los documentos en caso de traspasar el artículo a terceros.

Alcance de suministro (Fig. A)

- 1 triángulo de escalada desmontado (1-6)
- 14 tornillos para muebles (7)
- 14 tacos (8)
- 18 tornillos (9)
- 2 llaves hexagonales (10)
- 1 instrucciones de uso

Datos técnicos

Dimensiones (montado):

aprox. 80 x 60 x 73 cm (An x Al x Pr)



Carga máx.: 50 kg



Fecha de fabricación (mes/año):
09/2023

Por la presente, Delta-Sport Handelskontor GmbH declara que este artículo cumple con los siguientes requisitos básicos y las disposiciones pertinentes:

2009/48/CE – Directiva sobre la seguridad de los juguetes

Uso previsto

Este artículo está indicado para la gimnasia y la escalada bajo supervisión para niños a partir de 2 años de edad. El artículo ha sido diseñado solo para el uso doméstico en interiores. Es apto para combinar con el tobogán/escalera 2 en 1 (IAN 435118).

Indicaciones de seguridad

- Advertencia. Recomendación de edad: a partir de 2 años.
- Advertencia. Carga máx.: 50 kg.
- Advertencia. Destinado al uso en interiores.
- Advertencia. Solo para uso doméstico.
- Advertencia. Los materiales de embalaje y sujeción no forman parte del juguete y, por motivos de seguridad, se deben retirar antes de dar el artículo a los niños para que jueguen.
- El artículo debe ser montado por un adulto. Asegúrese de que el artículo y todas sus piezas y componentes solo se entreguen al niño cuando estén montados.
- Los niños solamente deben jugar con el artículo bajo la supervisión de un adulto.
- Compruebe antes de cada uso que el artículo no presenta daños ni desgaste. Solo se debe usar el artículo si se encuentra en un estado óptimo.
- El artículo solo debe ser usado por una persona a la vez.
- Antes de usar el artículo, verifique que la estabilidad sea correcta.
- Coloque el artículo sobre una superficie plana.
- Compruebe con regularidad que todas las conexiones atornilladas estén firmemente apretadas y reapriételas en caso necesario.
- Utilizar solo en superficies antideslizantes, por ejemplo, moquetas fijas, alfombras antideslizantes amplias o suelos con capacidad amortiguadora.
- No utilizar sobre alfombras o moquetas decorativas que no estén bien sujetas y protegidas contra el deslizamiento o en superficies duras como piedras, baldosas, suelos de parquet o laminados.

Montaje

Monte el artículo como se indica en las Figuras B a D.

Almacenamiento, limpieza

Si no va a utilizarlo, almacene siempre el artículo seco y limpio y a temperatura ambiente. Límpielo únicamente pasando un paño de limpieza seco.

¡IMPORTANTE! No lo limpie con productos de limpieza agresivos.

Indicaciones para la eliminación



Elimine el artículo y los materiales de embalaje conforme a la correspondiente normativa local vigente. Guarde el material de embalaje (como; p. ej.; las bolsas de plástico) fuera del alcance de los niños. En su administración local o municipal podrá obtener más información sobre la eliminación del artículo usado. Elimine el artículo y el embalaje de forma respetuosa con el medio ambiente.



El código de reciclaje se emplea para señalar los diferentes materiales para su retorno al ciclo de reciclaje. El código se compone de un símbolo de reciclaje para el ciclo de aprovechamiento y un número que señala el material.

Indicaciones relativas a la garantía y la gestión de servicios

El artículo ha sido fabricado con gran esmero y sometido a controles constantes. Para el mismo, DELTA-SPORT HANDELSKONTOR GmbH ofrece a los clientes finales particulares una garantía de tres años a contar desde la fecha de compra (periodo de garantía) con arreglo a las condiciones que se exponen a continuación. La garantía tiene validez únicamente para fallos del material y fabricación. La garantía no cubre las piezas sometidas a un desgaste normal, las cuales se consideran piezas de desgaste (p. ej., pilas) así como tampoco piezas frágiles como, p. ej., interruptores, baterías o piezas fabricadas en vidrio o cristal.

Se excluyen derechos derivados de esta garantía, si se ha realizado un uso incorrecto o abusivo del artículo o que no se encuentre dentro del marco del uso o ámbito de uso previstos o si no se ha observado lo recogido en el manual de instrucciones, a no ser que el cliente final demuestre que existen fallos del material o fabricación no derivados de una de las circunstancias expuestas anteriormente.

Las demandas derivadas de la garantía sólo podrán presentarse dentro del periodo de garantía exhibiendo el comprobante de compra original. Le rogamos, por ello, que conserve el comprobante de compra original. El periodo de garantía no se verá prolongado por ningún tipo de reparación realizada con motivo de la garantía, la garantía legal o como gesto de buena voluntad. Esto se aplica también a las piezas sustituidas o reparadas.

Por favor, dirija sus quejas primero a la línea telefónica del servicio de atención al cliente que se indica a continuación o póngase en contacto con nosotros por correo electrónico. Si el caso está cubierto por la garantía, a nuestra elección, repararemos o cambiaremos gratuitamente el artículo o le restituiremos el precio de compra del mismo. De la garantía no se derivan otros derechos.

Esta garantía no limitará sus derechos legales, especialmente los derechos de garantía frente al vendedor correspondiente.

IAN: 435119_2304

 Servicio España
Tel.: 900 984 989
E-Mail: deltasport@idl.es

Hjertelig tillykke!

Du har valgt at købe et kvalitetsprodukt. Lær produktet at kende, inden du bruger det første gang.



Det gør du ved at læse nedenstående brugervejledning omhyggeligt.

Brug kun produktet som beskrevet og til de angivne anvendelsesområder. Opbevar denne brugervejledning et sikkert sted. Udlever også alle dokumenter, hvis produktet videregives til en tredjepart.

Leveringsomfang (fig. A)

- 1 x klatretrekant, adskilt (1-6)
- 14 x skrue med gevindmuffe (7)
- 14 x gevindmuffe (8)
- 18 x skrue (9)
- 2 x unbrakonøgle (10)
- 1 x brugervejledning

Tekniske data

Mål (opstillet):

ca. 80 x 60 x 73 cm (b x h x d)



Maks. belastning: 50 kg



Fremstillingsdato (måned/år):

09/2023

CE Hermed erklærer Delta-Sport Handelskontor GmbH, at denne artikel er i overensstemmelse med følgende grundlæggende krav og de øvrige gældende bestemmelser: 2009/48/EF – legetøjsdirektiv

Bestemmelsesmæssig brug

Denne artikel egner sig til, at børn fra 2 år gør gymnastik og klatrer på den under opsyn. Artiklen er kun beregnet til privat, indendørs brug. Egnet til at blive kombineret med klatrestige/rutsjebane 2-i-1 (IAN 435118).

Sikkerhedsanvisninger

- Advarsel. Anbefalet alder: fra 2 år.
- Advarsel. Maks. belastning: 50 kg.
- Advarsel. Beregnet til indendørs brug.
- Advarsel. Kun til privat brug.
- Advarsel. Alt emballage-/fastgøringsmateriale betragtes ikke som en del af legetøjet og skal af sikkerhedsmæssige årsager fjernes, før artiklen gives til børn til at lege med.
- Samling skal foretages af en voksen. Sørg for, at artiklen og samtlige dele eller komponenter kun gives til barnet i samlet tilstand.
- Børn må kun lege med artiklen under opsyn af voksne.
- Kontroller artiklen for skader og slitage inden hver brug. Artiklen må kun anvendes i fejlfri stand!
- Artiklen må kun anvendes af én person ad gangen.
- Sørg for, at artiklen er stabil inden brug.
- Stil artiklen på et jævnt underlag.
- Kontroller regelmæssigt, at alle skrueforbindelser sidder fast, og stram dem om nødvendigt.
- Må kun anvendes på skridhæmmende overflader, som f.eks. faste tæpper eller store skridsikre måtter eller støddæmpende underlag.
- Må ikke anvendes på gulvløbere eller pyntetæpper, der ikke er faste og sikret, så de ikke glider, og heller ikke på hårde overflader, som f.eks. stengulve, fliser, parket eller laminat.

Opstilling

Saml artiklen som vist i figur B til D.

Opbevaring, rengøring

Opbevar altid artiklen tør og ren ved stuetemperatur, når den ikke er i brug. Tør den kun af med en tør rengøringsklud.

VIGTIGT! Må aldrig rengøres med skrappe rengøringsmidler.

Henvisninger vedr. bortskaffelse



Bortskaf artiklen og emballagematerialerne i henhold til aktuelle, lokale forskrifter. Opbevar emballagematerialer (som f.eks. folieposer) utilgængeligt for børn. Yderligere informationer om bortskaffelse af den udtjente artikel kan indhentes hos kommunen. Bortskaf artiklen og emballagen på en miljøvenlig måde.



Genbrugskoden tjener til identifikation af forskellige materialer med hensyn til tilbageførsel til genanvendelseskredsløbet (recycling). Koden består af et genbrugssymbol, som afspejler genanvendelseskredsløbet, og et tal, der identificerer materialet.

Oplysninger om garanti og servicehåndtering


Varen er fremstillet med største omhu og under løbende kontrol. DELTA-SPORT HANDELS-KONTOR GmbH yder private slutkunder tre års garanti på varen fra købsdato (Garantifrist) i henhold til følgende bestemmelser. Garantien gælder kun for materiale- og fremstillingsfejl. Garantien omfatter ikke dele, der er udsat for normal slid og derfor skal betragtes som sliddele (f.eks. batterier) og ikke skræbelige dele, f.eks. kontakter, genopladelige batterier eller dele, der er fremstillet af glas.

Garantien kan ikke gøres gældende, hvis varen er blevet anvendt ukorrekt eller uagtsomt eller til andre formål end det tilsigtede eller i det tilsigtede omfang. Garantien bortfalder ligeledes ved manglende overholdelse af anvisningerne i betjeningsvejledningen. Kunden skal kunne påvise, at der er tale om materiale- eller fremstillingsfejl og ikke fejl som følge af ovenstående omstændigheder.

Garantien kan kun gøres gældende i garanti-perioden mod fremvisning af original kvittering. Gem derfor den originale kvittering. Garantiperioden forlænges ikke i tilfælde af reparation i henhold til garantien, den lovpligtige garanti eller pr. kulance. Dette gælder også for udskiftede og reparerede dele.

I tilfælde af klager er det muligt at kontakte nedenstående servicelinje eller kontakte os pr. e-mail. Ved garantisager vil vi efter eget skøn reparere varen uden beregning, ombytte varen eller refundere købsprisen. Der er ingen yderligere rettigheder under garantien. Dine lovmæssige rettigheder, herunder navnlig garantikrav over for sælger, indskrænkes ikke som følge af denne garanti.

IAN: 435119_2304

 Service Danmark
Tel.: 32 710005
E-Mail: deltasport@lidl.dk

Congratulazioni!

Avete acquistato un articolo di alta qualità. Consigliamo di familiarizzare con l'articolo prima di cominciare ad utilizzarlo.



Leggere attentamente le seguenti istruzioni d'uso.

Utilizzare l'articolo solo nel modo descritto e per gli ambiti di applicazione indicati. Conservare accuratamente queste istruzioni d'uso. In caso di trasferimento dell'articolo a terzi, consegnare tutti i documenti insieme all'articolo.

Contenuto della fornitura (fig. A)

- 1 x triangolo per arrampicata, smontato (1-6)
- 14 x vite con manicotto (7)
- 14 x boccola (8)
- 18 x vite (9)
- 2 x chiave a brugola esagonale (10)
- 1 x istruzioni d'uso

Dati tecnici

Misure (montato):

ca. 80 x 60 x 73 cm (l x A x P)



Portata massima: 50 kg



Data di produzione (mese/anno):

09/2023

CE Con la presente Delta-Sport Handelskontor GmbH dichiara che questo articolo è conforme ai seguenti requisiti di base e alle altre disposizioni vigenti: 2009/48/CE - Direttiva sulla sicurezza dei giocattoli

Uso conforme alla destinazione

Questo articolo è adatto per bambini dai 2 anni in su per esercizio e arrampicata. L'articolo è stato sviluppato esclusivamente per l'uso privato e all'interno. Adatto da abbinare a scala da arrampicata/scivolo 2in1 (IAN 435118).

! Indicazioni di sicurezza

- Avvertenza. Età consigliata: a partire dai 2 anni.
- Avvertenza. Portata massima: 50 kg.
- Avvertenza. Specifico per uso in spazi interni.
- Avvertenza. Solo per uso domestico.
- Avvertenza. Tutti i materiali di imballaggio e di fissaggio non fanno parte del giocattolo e vanno rimossi per ragioni di sicurezza prima che l'articolo sia dato ai bambini che ci giocheranno.
- Richiesto assemblaggio da parte di un adulto. Assicurarsi che l'articolo e tutti i componenti siano montati prima di consegnare l'articolo al bambino.
- I bambini possono giocare con l'articolo solo sotto la supervisione degli adulti.
- Prima di ogni utilizzo, verificare se l'articolo presenta danni o segni d'usura. Utilizzare l'articolo solo se in perfette condizioni!
- L'articolo non può essere utilizzato contemporaneamente da più di una persona.
- Prima di usare l'articolo, assicurarsi che sia stabile.
- Collocare l'articolo su una superficie piana.
- Controllare regolarmente che tutte le avvitature siano salde e serrarle se necessario.
- Usare solo su superfici antiscivolo, come ad esempio moquette fissa o grandi materassi antiscivolo, nonché supporti con funzione di ammortizzazione.
- Non usare su guide o tappeti decorativi che non sono fissati o non sono antiscivolo, né su superfici dure, come ad esempio pavimenti in pietra, piastrelle, parquet o laminati.

Montaggio

Montare l'articolo come illustrato nelle figure da B a D.

Conservazione, pulizia

In caso di mancato utilizzo, riporre l'articolo a temperatura ambiente in un luogo asciutto e pulito. Pulire solo con un panno asciutto. **IMPORTANTE!** Non utilizzare mai detergenti aggressivi.

Smaltimento



Smaltire l'articolo e i materiali della confezione nel rispetto delle attuali normative locali. Conservare i materiali della confezione (come ad es. i sacchetti) in modo che non siano raggiungibili per i bambini. Presso la propria amministrazione comunale o cittadina è possibile ottenere ulteriori informazioni sullo smaltimento dell'articolo alla fine del suo periodo di impiego. Smaltire l'articolo e la confezione nel rispetto dell'ambiente.



Il codice di riciclaggio serve per indicare i diversi materiali per il loro ritorno al ciclo di riutilizzo (recycling). Il codice è composto da un simbolo di riciclaggio per il ciclo di riutilizzo e da un numero che contraddistingue il materiale.

Avvertenze sulla garanzia e sulla gestione dei servizi di assistenza

L'articolo è stato prodotto con la massima cura e sotto un continuo controllo. DELTA-SPORT HANDELSKONTOR GmbH concede ai client finali privati, su questo articolo, tre anni di garanzia dalla data di acquisto (termine di garanzia) sulla base delle seguenti disposizioni. La garanzia vale solo per i vizi di materiale e di lavorazione. La garanzia non si estende alle parti soggette ad un normale degradamento e che siano quindi da considerarsi come pezzi soggetti ad usura (ad es. le batterie) né ai pezzi fragili come ad es. interruttori, batterie ricaricabili oppure pezzi in vetro.


Dalla presente garanzia sono escluse le richieste legate a casi di utilizzo non conforme oppure di abuso dell'articolo, oppure di utilizzo avvenuto non nell'ambito delle condizioni previste oppure del campo di impiego previsto, oppure in caso di non osservanza delle direttive riportate nelle istruzioni d'uso, a meno che il cliente non dimostri che sussista un vizio di materiale o di lavorazione che non sia riconducibile ad una delle circostanze riportate sopra.

Le richieste di garanzia possono essere avanzate solo entro il relativo termine, su presentazione dello scontrino originale di acquisto. Si prega quindi di conservare lo scontrino originale. Il termine di garanzia non sarà prolungato a seguito di eventuali riparazioni effettuate sulla base della garanzia, della garanzia obbligatoria prevista per legge oppure di accondiscendenza. Ciò vale anche per le parti sostituite oppure riparate.

In caso di contestazione rivolgersi dapprima alla hotline di assistenza sotto indicata oppure mettersi in contatto con noi via e-mail. Laddove sussista un caso coperto dalla garanzia, l'articolo sarà - a nostra discrezione - da noi riparato gratuitamente, sostituito oppure sarà rimborsato il prezzo di acquisto. Non sussistono ulteriori diritti derivanti dalla garanzia.

I vostri diritti giuridici, in particolare i diritti di garanzia obbligatoria prevista dalla legge nei confronti del relativo venditore, non sono limitati dalla presente garanzia.

IAN: 435119_2304

 Assistenza Italia
Tel.: 800781188
E-Mail: deltasport@lidl.it

Szívvel gratulálunk!

Vásárlásával kiváló minőségű terméket választott. Használatba vétele előtt ismerkedjen meg a termékkel.



Figyelmesen olvassa el az alábbi használati útmutatót.

A terméket kizárólag az itt ismertetett módon, a rendeltetésének megfelelően használja. Gondosan őrizze meg a használati útmutatót. A termék továbbadásakor adja át az összes kapcsolódó dokumentumot is.

Csomag tartalma (A ábra)

- 1 x háromzög mászóka, szétszerelve (1-6)
- 14 x hüvelycsavar (7)
- 14 x hüvely (8)
- 18 x csavar (9)
- 2 x belső hatlapú kulcs (10)
- 1 x használati útmutató

Műszaki adatok

Méret (összeszerelve):

kb. 80 x 60 x 73 cm (SZÉ x MA x MÉ)



Max. terhelés: 50 kg



Gyártási dátum (hónap/év):
09/2023

CE A Delta-Sport Handelskontor GmbH kijelenti, hogy a termék megfelel az alábbi általános követelményeknek és az egyéb vonatkozó rendelkezéseknek:
2009/48/EK - Irányelv a játékok biztonságáról

Rendeltetészerű használat

A termék 2 éves kortól alkalmas gyerekek számára felügyelet mellett végzett tornára és mászásra. A terméket beltéri és kizárólag magáncélú használatra fejlesztettük ki. Kombinálható a mászóka/csúszda 2 az 1-ben (IAN 435118) termékkel.



Biztonsági utasítások

- Figyelmeztetés. Ajánlott életkor: 2 éves kortól.
- Figyelmeztetés. Max. terhelés: 50 kg.
- Figyelmeztetés. Beltéri használatra.
- Figyelmeztetés. Csak otthoni használatra.
- Figyelmeztetés. A csomagoló- és rögzítőanyagok nem részei a terméknek; biztonsági okokból a termék használata előtt ezeket el kell távolítani, mielőtt azt a gyermeknek átadná.
- Az összeszerelést felnőtt végezze. Figyeljen arra, hogy a terméket és összes alkotóelemét, ill. részét csak készre összeállított állapotban adja át a gyermeknek.
- Gyerekek csak felnőtt felügyelete mellett játszhatnak a termékkel.
- Minden használat előtt ellenőrizze a termék épségét, illetve elhasználódását. A terméket csak kifogástalan állapotban szabad használni!
- A terméket egy időben csak egy személy használhatja.
- Használat előtt ellenőrizze a termék megfelelő stabilitását.
- A terméket sík felületre állítsa.
- Rendszeresen ellenőrizze minden csavarkötés megfelelő feszességét, és szükség esetén húzza meg a csavarokat újra.
- Csak csúszásmentes felületen, pl. rögzített padlószőnyegen vagy ütécscillapító hatású, nagy felületű csúszásgátló szőnyegen vagy alátétén használja.
- Ne használja nem stabilan lerakott és elcsúszás ellen nem biztosított futószőnyegen vagy dekorációs szőnyegen, illetve kemény felületen, mint például kőpadló, csempe, parketta vagy laminált padló.

Összeszerelés

A B-D ábra szerint építse össze a terméket.

Tárolás, tisztítás

A terméket mindig száraz, tiszta és szobahőmérsékletű helyen tárolja, ha azt nem használja. Csak törölje tisztára egy száraz törlőkendővel. **FONTOS!** Ne használjon éles tisztítószerkeket a tisztításhoz.

Tudnivalók a hulladékkezelésről



A terméket és a csomagolóanyagokat a hatályos helyi előírásoknak megfelelően semmisítse meg. A csomagolóanyagokat (például fóliatasakokat) tartsa távol a gyermekektől. Az elhasznált termék ártalmatlanításával kapcsolatos további információkat a települési vagy városi önkormányzattól tudhatja meg. A terméket és a csomagolást környezetkímélő módon kell ártalmatlanítani.



Az újrahasznosítási kód az újrafelhasználási ciklusba való visszavezetésre (újrahasznosítás) szánt különböző anyagok azonosítására szolgál. A kód az újrahasznosítási ciklus újrahasznosítási szimbólumából és az anyagot azonosító számból áll.

A garanciával és a szerviz lebonyolításával kapcsolatos útmutató

A termék nagy gondossággal és állandó ellenőrzés mellett készült. A DELTA-SPORT HANDELSKONTOR GmbH privát végső felhasználóknak a vásárlás dátumától számított három év (garancia időtartama) garanciát ad erre a termékre a következő rendelkezések szerint. A garancia csak anyaghibára és feldolgozási hibára érvényes. A garancia nem terjed ki a szokásos elhasználódásnak kitett, ezért kopó alkatrésznek tekintendő alkatrészekre (pl. elemek), valamint a törekeny alkatrészekre sem, például a kapcsolókra, az akkumulátorokra vagy az üvegből készült alkatrészekre.

Kizárásra kerül a garanciaigény, ha a terméket szakszerűtlenül vagy helytelenül, nem rendeltetésszerűen vagy nem az előírt használati körben használták, vagy figyelmen kívül hagyták a kezelési útmutató előírásait, kivéve, ha a végső felhasználó bizonyítja, hogy olyan anyag- vagy feldolgozási hiba áll fenn, amely nem a fent említett körülmények valamelyikéből ered.

A garanciaigény csak a garancia időtartamán belül, az eredeti pénztári bizonylat bemutatásával érvényesíthető. Ezért kérjük, őrizze meg az eredeti pénztári bizonylatot. A garancia, a törvényes garancia vagy a méltányosság alapján végzett esetleges javítások a garancia időtartamát nem hosszabbítják meg. Ez vonatkozik a kicserélt és javított alkatrészekre is.

Kérjük, hogy reklamáció esetén először az alábbi szervizvonalat hívja, vagy e-mailen keressen minket. Garanciális esetekben a terméket saját döntésünk alapján ingyenesen megjavítjuk, kicseréljük vagy megtérítjük a vételárat. A garanciából további jogok nem következnek.

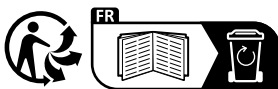
A jelen garancia nem korlátozza az Ön törvényes jogait, különösen a mindenkori értékesítővel szembeni garanciaigényét.

IAN: 435119_2304

 Szerviz Magyarország
Tel.: 06800 21225
E-Mail: deltasport@lidl.hu



Adresses sur quefairedemesdechets.fr



DELTA-SPORT HANDELSKONTOR GMBH

Wragekamp 6 • 22397 Hamburg
GERMANY



09/2023

Delta-Sport-Nr.: HK-13339

IAN 435119_2304