



## TARP

DE AT CH

### TARP

Gebrauchsanweisung

IT CH

### TELA CERATA

Istruzioni d'uso

FR CH

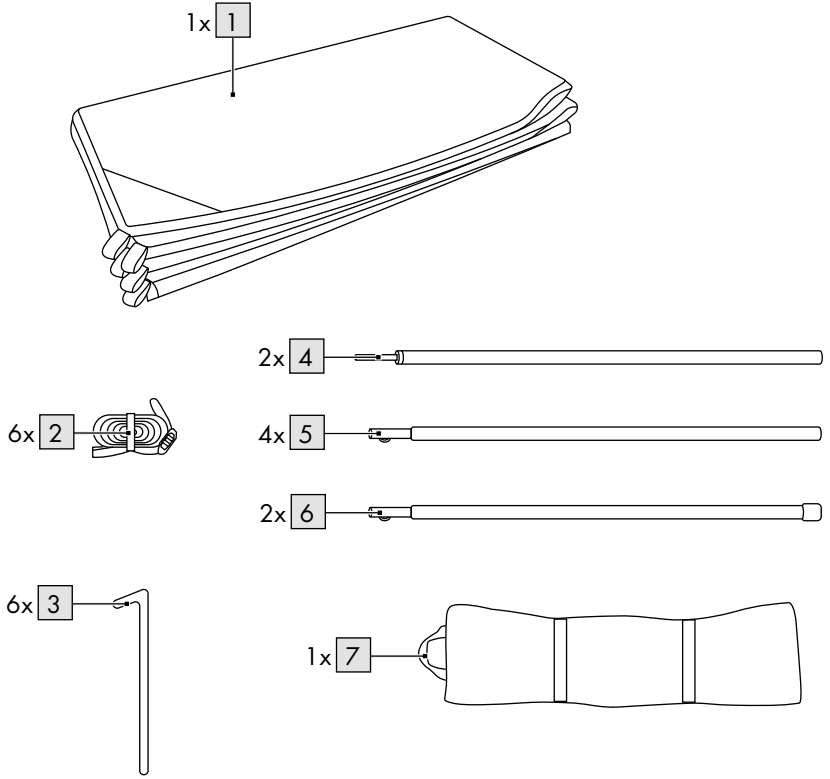
### BÂCHE

Notice d'utilisation

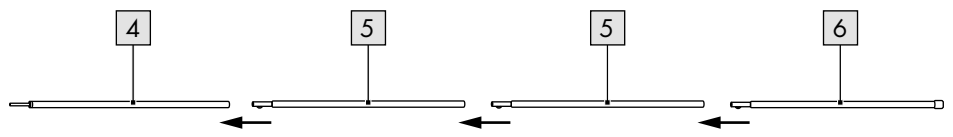
IAN 463536\_2307

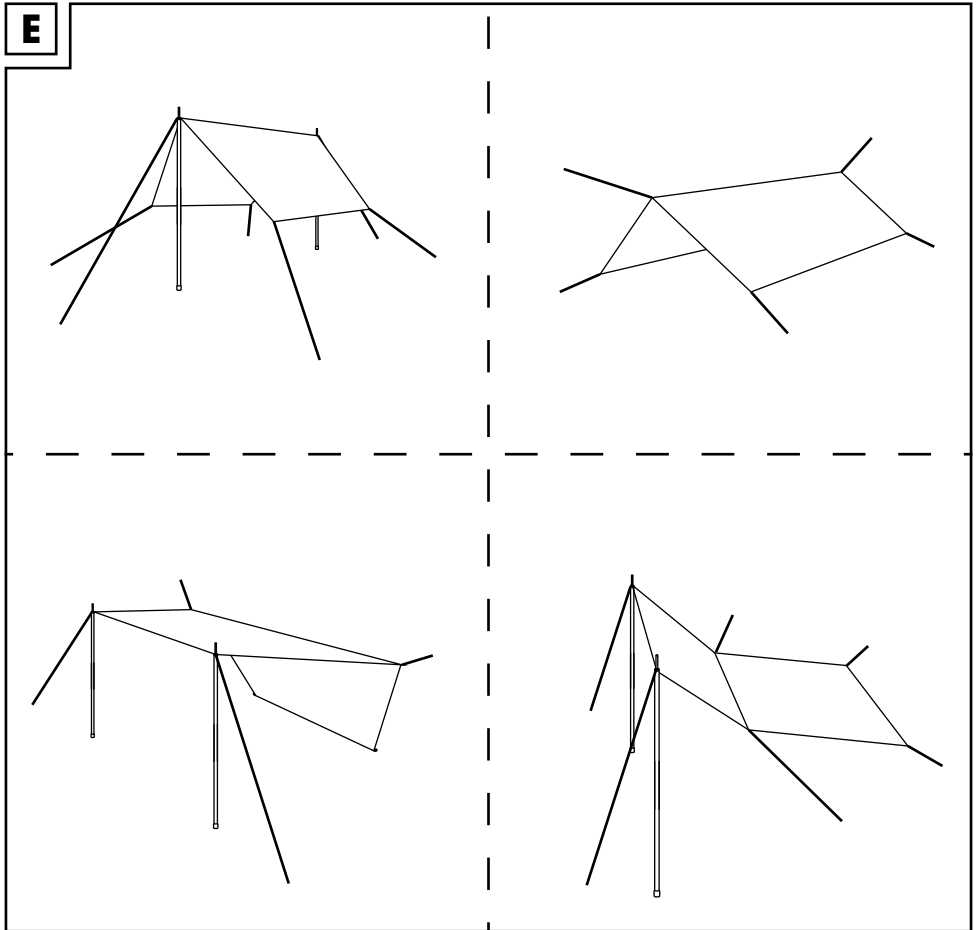
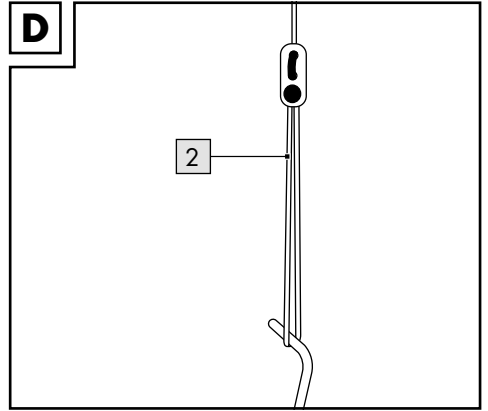
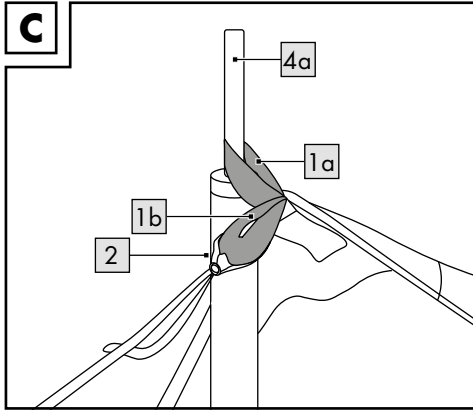
DE AT CH  
FR IT

**A**



**B**





Herzlichen Glückwunsch!  
Mit Ihrem Kauf haben Sie sich für einen hochwertigen Artikel entschieden. Machen Sie sich vor der ersten Verwendung mit dem Artikel vertraut.



### **Lesen Sie hierzu aufmerksam die nachfolgende Gebrauchsanweisung.**

Benutzen Sie den Artikel nur wie beschrieben und für die angegebenen Einsatzbereiche. Bewahren Sie diese Gebrauchsanweisung gut auf. Händigen Sie alle Unterlagen bei Weitergabe des Artikels an Dritte ebenfalls mit aus.

### **Lieferumfang (Abb. A)**

- 1 x Tarp (1)
- 6 x Abspannleine (2)
- 6 x Erdnagel (3)
- 2 x oberes Stangenelement (4)
- 4 x mittleres Stangenelement (5)
- 2 x unteres Stangenelement (6)
- 1 x Tragetasche (7)
- 1 x Gebrauchsanweisung

### **Technische Daten**

Maße (L x B x H):  
ca. 285 cm x 285 cm  
Gewicht: ca. 2 kg  
Material 100 % Polyester



Herstellungsdatum  
(Monat/Jahr): 12/2023

## **Bestimmungsgemäße Verwendung**

Der Artikel ist als Sonnen- und Windschutz für den Außenbereich und für den privaten Gebrauch konzipiert. Der Artikel ist kein Spielzeug. Der Artikel ist nicht für eine Dauernutzung im Außenbereich vorgesehen, da er nur bedingt wetterbeständig ist. Der Artikel ist nicht für den gewerblichen Gebrauch bestimmt.

## **Sicherheitshinweise**

### **⚠️ Lebensgefahr!**

- Lassen Sie Kinder niemals unbeaufsichtigt mit dem Verpackungsmaterial. Es besteht Erstickungsgefahr.

### **⚠️ Verletzungsgefahr!**

- Der Artikel darf nur unter Aufsicht von Erwachsenen und nicht als Spielzeug verwendet werden.
- Lassen Sie Kinder nicht unbeaufsichtigt! Der Artikel ist kein Kletter- oder Spielgerät! Stellen Sie sicher, dass sich Personen, insbesondere Kinder, nicht an dem Artikel hochziehen oder daran anlehnen. Der Artikel könnte aus dem Gleichgewicht geraten und umkippen. Verletzungen und/oder Beschädigungen können die Folge sein.

- Achtung. Kinder dürfen nicht mit dem Artikel spielen. Der Artikel darf von Kindern nur benutzt werden, wenn sie von Erwachsenen beaufsichtigt werden. Die Erwachsenen müssen dabei besonders auf die Standsicherheit des Artikels achten.
- Achten Sie vor der Benutzung des Artikels auf die richtige Stabilität.
- Im Falle der Instabilität kann der Artikel umfallen, sodass Personen- und Sachschäden nicht ausgeschlossen werden können.
- Achtung. Im Falle der Überlastung des Artikels kann die Standsicherheit nicht gewährleistet werden.
- Wählen Sie einen möglichst festen, ebenerdigen Untergrund als Standplatz.
- Achten Sie beim Auf- und Zuklappen besonders auf Ihre Finger. Es besteht Verletzungsgefahr durch Quetschungen.
- Achten Sie darauf, dass der Artikel vollständig ausgespannt wurde, bevor Sie den Artikel benutzen.
- Achtung. Der Artikel besteht aus brennbarem Material. Kein offenes Feuer, Grills oder Heizpilze im Inneren oder in der Nähe des Artikels benutzen!
- Beachten Sie Wetter und Witterungseinflüsse. Der Artikel darf nicht bei widrigen Wetterbedingungen, wie starkem Wind, Regen oder Schnee, verwendet werden.

- Abbau des Artikels bei zu erwartenden Windgeschwindigkeiten größer als 40 km/h (frischer Wind, größere Zweige und Bäume bewegen sich und Wind ist deutlich hörbar).
- Verwenden Sie den Artikel keinesfalls als Schutz bei Unwettern.
- Der Artikel darf nur zu dem vorgesehenen Zweck im Campingbereich verwendet werden.

### **Vermeidung von Sachschäden!**

- Prüfen Sie den Artikel vor jedem Gebrauch auf Beschädigungen oder Abnutzungen. Der Artikel darf nur in einwandfreiem Zustand verwendet werden!
- Bedenken Sie bei der Wahl des Standplatzes immer die örtlichen Gegebenheiten bzw. wie sich diese eventuell verändern könnten. Berücksichtigen Sie eventuell ansteigende Flüsse und Gezeiten.
- Schützen Sie den Artikel vor starkem Wind und Sturm. Platzieren Sie den Artikel möglichst an einer windgeschützten Stelle.
- Demontieren Sie den Artikel bei auffrischendem Wind oder anderen widrigen Wetterbedingungen.
- Verwenden Sie kein Insektenspray in oder auf dem Artikel.

- Hängen Sie nichts an den Artikel, um Beschädigungen zu vermeiden.
- Befestigen Sie den Artikel nicht an Fahrzeugen.

## Artikel montieren

### Der Artikel sollte mit zwei Personen aufgebaut werden.

1. Stecken Sie jeweils vier Stangenelemente zusammen, wie in Abb. B gezeigt.

**Hinweis:** Stecken Sie nicht mehr als vier Stangenelemente ineinander, da der Artikel sonst instabil wird.

2. Stecken Sie die Schlaufen des Tarps (1a) auf die Spitzen der Stangenelemente (4a) (Abb. C).
3. Verknoten Sie die Abspannleinen (2) mit den Schlaufen des Tarps (1b) (Abb. C).
4. Richten Sie den Artikel auf.
5. Verankern Sie die Abspannleinen locker nacheinander mit den Erdnägeln (3) und einem Gummihammer (nicht im Lieferumfang enthalten) im Boden. Alternativ können Sie die Abspannleinen vorsichtig an einem Baum befestigen.

**Hinweis:** Stecken Sie die Erdnägeln etwas schräg in den Boden, damit eine hohe Festigkeit erreicht wird.

**Hinweis:** Das Tarp können Sie, ohne Abspannleinen, am Boden befestigen, indem Sie die Erdnägeln durch die Schlaufen des Tarps in den Boden schieben.

6. Ziehen Sie die Abspannleinen straff, bis der Artikel unter leichter Spannung steht (Abb. D).

**Hinweis:** Der Artikel sollte nur leicht unter Spannung stehen, damit Belastungen durch Wind ausgeglichen werden können.

**Hinweis:** In Abb. E finden Sie Aufbauvarianten des Artikels.

## Artikel demontieren

Zum Abbauen des Artikels gehen Sie in der umgekehrten Reihenfolge vor.

**Hinweis:** Bauen Sie den Artikel möglichst in sauberem und trockenem Zustand ab, um Schimmelbildung bzw. Stockflecken zu vermeiden.

**Hinweis:** Achten Sie darauf, dass der Artikel vollständig trocken ist, bevor Sie ihn in der Tragetasche (7) verstauen.

## Reparatur, Pflege und Lagerung

### Reparatur

Kleinere Risse oder Löcher im textilen Gewebe können mit handelsüblichen Reparaturflecken behoben werden.

**Wichtig! Verwenden Sie Reparaturflecken nicht auf der Naht.**

Erkundigen Sie sich im Fachhandel über zu verwendendes Reparaturmaterial und wie dieses zu verwenden ist. Beachten Sie die Herstellerhinweise. Größere Risse sollten von einer Person mit Fachkenntnissen repariert werden.

## Reinigung und Fleckenbeseitigung

Entfernen Sie oberflächliche Verschmutzungen sowie kleinere Flecken mit einer weichen Bürste oder einem feuchten Reinigungstuch. **WICHTIG!** Verwenden Sie keine Reinigungsmittel, sondern nur klares Wasser, da sonst die Imprägnierung des Artikels angegriffen werden kann. Lassen Sie den Artikel geöffnet trocknen.



## Lagerung

Lagern Sie den Artikel bei Nichtbenutzung immer trocken und sauber bei Raumtemperatur.

## Hinweise zur Entsorgung



Entsorgen Sie den Artikel und die Verpackungsmaterialien entsprechend den aktuellen örtlichen Vorschriften. Bewahren Sie Verpackungsmaterialien (wie z. B. Folienbeutel) für Kinder unerschbar auf.

Weitere Informationen zur Entsorgung des ausgedienten Artikels erhalten Sie bei Ihrer Gemeinde- oder Stadtverwaltung. Entsorgen Sie den Artikel und die Verpackung umweltschonend.



Der Recycling-Code dient der Kennzeichnung verschiedener Materialien zur Rückführung in den Wiederverwertungskreislauf (Recycling). Der Code besteht aus einem Recyclingsymbol für den Verwertungskreislauf und einer Nummer, die das Material kennzeichnet.

## Hinweise zur Garantie und Serviceabwicklung

Der Artikel wurde mit großer Sorgfalt und unter ständiger Kontrolle produziert. DELTA-SPORT HANDELSKONTOR GmbH räumt privaten Endkunden auf diesen Artikel drei Jahre Garantie ab Kaufdatum (Garantiefrist) nach Maßgabe der folgenden Bestimmungen ein. Die Garantie gilt nur für Material- und Verarbeitungsfehler. Die Garantie erstreckt sich nicht auf Teile, die der normalen Abnutzung unterliegen und deshalb als Verschleißteile anzusehen sind (z. B. Batterien) sowie nicht auf zerbrechliche Teile wie Schalter oder Teile, die aus Glas gefertigt sind.

Ansprüche aus dieser Garantie sind ausgeschlossen, wenn der Artikel unsachgemäß oder missbräuchlich oder nicht im Rahmen der vorgesehenen Bestimmung oder des vorgesehenen Nutzungsumfangs verwendet wurde oder Vorgaben in der Anleitung/Anweisung nicht beachtet wurden, es sei denn, der Endkunde weist nach, dass ein Material- oder Verarbeitungsfehler vorliegt, der nicht auf einem der vorgenannten Umstände beruht.

Ansprüche aus der Garantie können nur innerhalb der Garantiefrist unter Vorlage des Originalkassenbelegs geltend gemacht werden.

Bitte bewahren Sie deshalb den Originalkassenbeleg auf. Die Garantiefrist wird durch etwaige Reparaturen aufgrund der Garantie, gesetzlicher Gewährleistung oder Kulanz nicht verlängert. Dies gilt auch für ersetzte und reparierte Teile.

Bitte wenden Sie sich bei Beanstandungen zunächst an die untenstehende Service-Hotline oder setzen Sie sich per E-Mail mit uns in Verbindung. Liegt ein Garantiefall vor, wird der Artikel von uns – nach unserer Wahl – für Sie kostenlos repariert, ersetzt oder der Kaufpreis erstattet. Weitere Rechte aus der Garantie bestehen nicht.

Ihre gesetzlichen Rechte, insbesondere Gewährleistungsansprüche gegenüber dem jeweiligen Verkäufer, werden durch diese Garantie nicht eingeschränkt.

IAN: 463536\_2307

Ⓓ Kundenservice Deutschland  
Tel.: 0800 5435 111  
E-Mail: [deltasport@lidl.de](mailto:deltasport@lidl.de)

Ⓐ Service Österreich  
Tel.: 0800 447744  
E-Mail: [deltasport@lidl.at](mailto:deltasport@lidl.at)

Ⓒ Service Schweiz  
Tel.: 0800 56 44 33  
E-Mail: [deltasport@lidl.ch](mailto:deltasport@lidl.ch)



Félicitations !

Vous venez d'acquérir un article de grande qualité. Avant la première utilisation, familiarisez-vous avec l'article.



**Pour cela, veuillez lire attentivement la notice d'utilisation suivante.**

Utilisez l'article uniquement comme indiqué et pour les domaines d'utilisation mentionnés. Conservez bien cette notice d'utilisation. Si vous cédez l'article à un tiers, veillez à lui remettre l'ensemble de la documentation.

## Étendue de la livraison (fig. A)

- 1 Tarp (1)
- 6 cordes de haubanage (2)
- 6 piquets (3)
- 2 éléments de barre supérieurs (4)
- 4 éléments de barre centraux (5)
- 2 éléments de barre inférieurs (6)
- 1 sac de transport (7)
- 1 notice d'utilisation

## Caractéristiques techniques

Dimensions (L x la) :  
env. 285 x 285 cm

Poids : env. 2 kg



Date de fabrication  
(mois/année) : 12/2023

## Utilisation conforme à sa destination

L'article est conçu pour se protéger du soleil et du vent en extérieur et est destiné à un usage privé. L'article n'est pas un jouet.

L'article n'est pas destiné à être utilisé en permanence à l'extérieur, car il n'est résistant aux intempéries que sous certaines conditions. L'article n'est pas prévu pour une utilisation commerciale.

## Consignes de sécurité

### **Danger de mort !**

- Ne laissez jamais les enfants sans surveillance avec le matériel d'emballage. Il y a danger de suffocation.

### **Risque de blessure !**

- L'article ne doit être utilisé que sous la surveillance d'adultes et n'est pas un jouet.
- Ne laissez pas les enfants sans surveillance ! L'article n'est pas un jouet à grimper ou un jeu ! Assurez-vous que personne, en particulier les enfants, ne se hissent en utilisant l'article ou s'y appuient. L'article risque de se déséquilibrer et de basculer. Cela pourrait entraîner des blessures et/ou des détériorations.

- Attention. Les enfants ne doivent pas jouer avec l'article. L'article ne peut être utilisé par les enfants que s'ils sont sous la surveillance d'adultes. Les adultes doivent faire particulièrement attention à la stabilité de l'article.
- Avant d'utiliser l'article, veillez à une bonne stabilité.
- En cas d'instabilité, l'article peut tomber et risquer de causer des dommages aux personnes et aux objets.
- Attention. En cas de surcharge sur l'article, la stabilité peut ne pas être garantie.
- Choisissez comme emplacement une surface aussi solide et plane que possible.
- Faites particulièrement attention à vos doigts en ouvrant et en refermant l'article. Il existe un risque de blessure par écrasement.
- Veillez à ce que l'article soit entièrement déployé avant de l'utiliser.
- Attention. L'article est composé de matériaux combustibles. Ne pas utiliser l'article à proximité de feu ouvert, de barbecue ou de chauffage de terrasse ni à l'intérieur !
- Attention à la météo et aux influences des intempéries. L'article ne doit pas être utilisé dans des conditions météorologiques défavorables, telles que le vent fort, la pluie ou la neige.

- Démontage de l'article à des vitesses de vent attendues supérieures à 40 km/h (vent fort, branches et arbres plus gros en mouvement et vent clairement audible).
- N'utilisez pas l'article pour vous protéger en cas de tempête.
- L'article doit être uniquement utilisé dans le but prévu dans le domaine du camping.

### **Éviter les dommages matériels !**

- Avant chaque utilisation, vérifiez que l'article n'est pas endommagé et ne présente pas de signes d'usure. L'article ne doit être utilisé qu'en parfait état !
- Lorsque vous choisissez un emplacement, tenez toujours compte des conditions locales et de la manière dont elles pourraient changer. Prenez en compte la possibilité d'une montée des cours d'eau et des marées.
- Protégez l'article contre les vents forts et les tempêtes. Si possible, placez l'article dans un endroit à l'abri du vent.
- Démontez l'article en cas de vent violent ou d'autres conditions météorologiques défavorables.
- N'utilisez pas d'insecticide dans ou sur l'article.

- Ne rien accrocher à l'article afin d'éviter toute détérioration.
- N'attachez pas l'article à un véhicule.

## Montage de l'article

### L'article doit être monté par deux personnes.

1. Assemblez quatre éléments de barre à la fois, comme indiqué sur la fig. B.

**Remarque :** n'emboîtez pas plus de quatre éléments de barre les uns dans les autres, car cela rendrait l'article instable.

2. Enfillez les boucles du Tarp (1 a) sur les pointes des éléments de barre (4a) (fig. C).
3. Nouez les cordes de haubanage (2) avec les boucles du Tarp (1 b) (fig. C).
4. Redressez l'article.
5. Ancrez les cordes de haubanage l'une après l'autre sans trop serrer, à l'aide des piquets (3) et d'un maillet en caoutchouc (non compris dans l'étendue de la livraison) dans le sol. Vous pouvez également fixer les cordes de haubanage avec précaution à un arbre.

**Remarque :** enfoncez les piquets légèrement de biais dans le sol afin d'obtenir une grande résistance.

**Remarque :** vous pouvez fixer le Tarp au sol, sans haubans, en enfonçant les piquets dans le sol à travers les boucles du Tarp.

6. Tendez les cordes de haubanage jusqu'à ce que l'article soit légèrement tendu (fig. D).

**Remarque :** l'article ne doit être que légèrement tendu afin de pouvoir compenser les charges dues au vent.

**Remarque :** dans la fig. E, vous trouverez des variantes de construction de l'article.

## Démontage de l'article

Pour démonter l'article, procédez dans l'ordre inverse.

**Remarque :** si possible, démontez l'article dans un état propre et sec pour éviter la formation de moisissure ou des taches d'humidité.

**Remarque :** assurez-vous que l'article est complètement sec avant de le ranger dans le sac de transport (7).

## Réparation, entretien et stockage

### Réparation

Les petites déchirures ou trous dans la toile peuvent être réparés avec des rustines de réparation disponibles dans le commerce.

**Important ! N'utilisez pas de rustines de réparation sur la couture.**

Renseignez-vous auprès de votre revendeur spécialisé sur les matériaux de réparation et la manière de les utiliser. Respectez les instructions du fabricant. Les déchirures plus importantes doivent être réparées par une personne compétente.

## Nettoyage et élimination des taches

Les salissures superficielles et les petites taches peuvent être éliminées à l'aide d'une brosse douce ou d'un chiffon de nettoyage humide.

**IMPORTANT !** N'utilisez pas de produits de nettoyage, seulement de l'eau claire, sinon l'imprégnation de l'article peut être affectée. Laissez sécher l'article ouvert.



## Stockage

Lorsque vous n'utilisez pas l'article, rangez-le toujours dans un endroit sec et propre à une température ambiante.

## Mise au rebut



Éliminez le produit et les matériaux d'emballage conformément aux réglementations locales actuelles en vigueur. Conservez les matériaux d'emballage (comme les sachets en plastique) hors de portée des enfants.

Vous obtiendrez plus d'informations relatives à l'élimination du produit usagé auprès de votre commune ou de votre municipalité. Éliminez le produit et l'emballage dans le respect de l'environnement.



Le code de recyclage est utilisé pour identifier les différents matériaux à retourner dans le cycle de recyclage. Ce code se compose du symbole de recyclage, représentant le cycle de recyclage ainsi que d'un numéro identifiant le matériau.

## Indications concernant la garantie et le service après-vente

L'article a été produit avec grand soin et sous un contrôle constant. DELTA-SPORT HANDELSKONTOR GmbH accorde au client final privé une garantie de trois ans sur cet article à compter de la date d'achat (période de garantie) conformément aux dispositions suivantes. La garantie ne vaut que pour les défauts de matériaux et de fabrication. La garantie ne couvre pas les pièces soumises à une usure normale, lesquelles doivent donc être considérées comme des pièces d'usure (comme p. ex., les piles), de même qu'elle ne couvre pas les pièces fragiles, telles que les interrupteurs ou les pièces fabriquées en verre.

Les réclamations au titre de cette garantie sont exclues si l'article a été utilisé de manière abusive ou inappropriée, hors du cadre de son usage ou du champ d'application prévu ou si les instructions de la notice d'utilisation n'ont pas été respectées, à moins que le client final ne prouve que l'article présentait un défaut de matériau ou de fabrication n'étant pas dû à l'une des conditions mentionnées ci-dessus.

Les réclamations au titre de la garantie ne peuvent être adressées pendant la période de garantie qu'en présentant le ticket de caisse original. Veuillez pour cela conserver le ticket de caisse original. Ceci s'applique également aux pièces remplacées et réparées.

Si vous avez des plaintes à formuler, veuillez d'abord contacter le service d'assistance téléphonique ci-dessous ou nous contacter par courrier électronique. Si le cas est couvert par la garantie, nous nous engageons - à notre appréciation - à réparer ou à remplacer l'article gratuitement pour vous ou à vous rembourser le prix d'achat. Aucun autre droit ne découle de la garantie.

Vos droits légaux, en particulier les droits de garantie contre le vendeur concerné, ne sont pas limités par cette garantie.

IAN : 463536\_2307

Ⓢ Service Suisse

Tel. : 0800 56 44 33

E-Mail : [deltasport@lidl.ch](mailto:deltasport@lidl.ch)

Congratulazioni!

Avete acquistato un articolo di alta qualità. Consigliamo di familiarizzare con l'articolo prima di cominciare ad utilizzarlo.



### **Leggere attentamente le seguenti istruzioni d'uso.**

Utilizzare l'articolo solo nel modo descritto e per gli ambiti di applicazione indicati. Conservare accuratamente queste istruzioni d'uso. In caso di trasferimento dell'articolo a terzi, consegnare tutti i documenti insieme all'articolo.

## **Contenuto della fornitura (fig. A)**

- 1 x tarp (1)
- 6 x corda di tensione (2)
- 6 x picchetto (3)
- 2 x elemento superiore dell'asta (4)
- 4 x elemento centrale dell'asta (5)
- 2 x elemento inferiore dell'asta (6)
- 1 x borsa (7)
- 1 x istruzioni d'uso

## **Dati tecnici**

Misure (L x l):  
ca. 285 cm x 285 cm  
Peso: ca. 2 kg



Data di produzione  
(mese/anno): 12/2023

## **Uso conforme alla destinazione**

Questo articolo è stato concepito per l'uso privato come protezione dal sole e dal vento in esterni. L'articolo non è un giocattolo.

L'articolo non è destinato all'uso permanente all'esterno in quanto ha una resistenza limitata agli agenti atmosferici. L'articolo non è destinato all'uso commerciale.

## **Indicazioni di sicurezza**

### **⚠ Pericolo di morte!**

- Non lasciare il materiale di imballaggio alla portata di bambini non sorvegliati. Rischio di soffocamento.

### **⚠ Pericolo di lesioni!**

- Questo articolo non è un giocattolo: si prega di utilizzarlo esclusivamente sotto la supervisione di un adulto.
- Sorvegliare costantemente i bambini. L'articolo non è un giocattolo né un oggetto per arrampicarsi. Assicurarli che le persone, in particolare i bambini, non usino l'articolo per sollevarsi né vi si appoggino. L'articolo potrebbe perdere di stabilità e ribaltarsi. Ne possono derivare lesioni e/o danni.

- **Avvertenza.** I bambini non devono giocare con l'articolo. L'articolo può essere usato dai bambini soltanto sotto la sorveglianza di adulti. Gli adulti devono in tal caso fare particolare attenzione alla stabilità dell'articolo.
  - Prima di usare l'articolo, assicurarsi che sia stabile.
  - In caso di instabilità, l'articolo può ribaltarsi e non è più possibile escludere danni a cose e persone.
  - **Avvertenza.** In caso di sovraccarico dell'articolo, la stabilità dell'articolo non può più essere garantita.
  - Scegliere possibilmente un terreno compatto e pianeggiante su cui installare l'articolo.
  - Prestare particolare attenzione alle dita durante l'apertura e la chiusura. Pericolo di lesioni e schiacciamenti.
  - Accertarsi che l'articolo sia aperto completamente prima di utilizzarlo.
  - **Avvertenza.** L'articolo è realizzato in materiale infiammabile. Non usare all'interno né nelle vicinanze dell'articolo fiamme aperte, grill o stufe per esterni!
  - Prestare attenzione agli effetti degli agenti atmosferici e dei fattori climatici. Questo articolo non può essere utilizzato in caso di condizioni meteorologiche avverse, ad esempio vento forte, pioggia o neve.
  - Smontare l'articolo in caso di previsione di venti con velocità superiore a 40 km/h (vento freddo, alberi e grandi rami ondeggiano e il vento è chiaramente udibile).
  - Non utilizzare mai questo articolo come protezione contro il cattivo tempo.
  - Utilizzare l'articolo solo per il campeggio, per lo scopo previsto.
- ⚠ Evitare danni agli oggetti!**
- Prima di ogni uso, controllare se l'articolo presenta danni o segni d'usura. Utilizzare l'articolo solo se in perfette condizioni.
  - Quando si sceglie il luogo in cui accamparsi valutare sempre le condizioni locali e il modo in cui potrebbero variare. Verificare anche la possibilità che il livello dei fiumi e delle maree si innalzi.
  - Proteggere l'articolo da vento e temporali forti. Posizionare l'articolo possibilmente in una zona al riparo dal vento.
  - Smontare l'articolo in caso di aumento del vento o di peggioramento delle condizioni atmosferiche.
  - Non spruzzare spray insetticida sull'articolo o al suo interno.
  - Non appendere nulla all'articolo per evitare di danneggiarlo.
  - Non fissare l'articolo ai veicoli.

## Montaggio dell'articolo

**L'articolo deve essere montato da due persone.**

1. Assemblare i quattro elementi dell'asta, come mostrato nella fig. B.

**Nota:** non assemblare tra loro più di quattro elementi dell'asta, altrimenti l'articolo diventa instabile.

2. Infilare i passanti del tarp (1 a) sulle punte degli elementi dell'asta (4a) (fig. C).

3. Annodare le corde di tensione (2) ai passanti del tarp (1 b) (fig. C).

4. Alzare l'articolo.

5. Fissare una dopo l'altra, lasciandole piuttosto lente, le corde di tensione esterne al terreno con i picchetti (3) e un martello di gomma (non incluso nel contenuto della fornitura). In alternativa le corde di tensione possono essere fissate con cautela a un albero.

**Nota:** inserire i picchetti con una leggera inclinazione nel terreno in modo da garantire una tenuta più salda.

**Nota:** è possibile fissare il tarp a terra senza corde di tensione, spingendo i picchetti attraverso i passanti del tarp nel terreno.

6. Tendere bene le corde di tensione, finché l'articolo risulta leggermente sotto tensione (fig. D).

**Nota:** l'articolo deve essere solo leggermente in tensione in modo che i carichi del vento vengano compensati.

**Nota:** nella fig. E si trovano delle varianti di montaggio dell'articolo.

## Smontaggio dell'articolo

Per smontare l'articolo, eseguire i passaggi nell'ordine inverso.

**Nota:** quando si smonta l'articolo verificare che sia il più possibile asciutto e pulito per evitare la formazione di muffa o di macchie di umidità.

**Nota:** accertarsi che l'articolo sia completamente asciutto e pulito prima di riporlo nella borsa di trasporto (7).

## Riparazione, manutenzione e conservazione

### Riparazione

Piccoli strappi o buchi nel tessuto possono essere riparati con le comuni toppe disponibili sul mercato.

**Importante! Non usare le toppe sulla cucitura.**



Informarsi presso un rivenditore specializzato in merito al materiale di riparazione da utilizzare e su come utilizzarlo. Attenersi alle indicazioni del produttore. Strappi più grandi devono essere riparati da una persona con le adeguate competenze.

## **Pulizia e smacchiatura**

Lo sporco superficiale e le piccole macchie possono essere rimossi con una spazzola morbida o con un panno umido.

**IMPORTANTE!** Utilizzare solo acqua pulita, senza detersivi, perché in caso contrario si rischia di danneggiare l'impregnante con cui è stato trattato l'articolo. Lasciare asciugare l'articolo aperto.



## **Conservazione**

In caso di mancato utilizzo, riporre l'articolo a temperatura ambiente in un luogo asciutto e pulito.

## **Smaltimento**



Smaltire l'articolo e i materiali della confezione nel rispetto delle attuali normative locali.

Conservare i materiali della confezione (come ad es. i sacchetti) in modo che non siano raggiungibili per i bambini.

Presso la propria amministrazione comunale o cittadina è possibile ottenere ulteriori informazioni sullo smaltimento dell'articolo alla fine del suo periodo di impiego. Smaltire l'articolo e la confezione nel rispetto dell'ambiente.



Il codice di riciclaggio serve per indicare i diversi materiali per il loro ritorno al ciclo di riutilizzo (recycling). Il codice è composto da un simbolo di riciclaggio per il ciclo di riutilizzo e da un numero che contraddistingue il materiale.

## **Avvertenze sulla garanzia e sulla gestione dei servizi di assistenza**

L'articolo è stato prodotto con la massima cura e sotto un continuo controllo. DELTA-SPORT HANDEL-SKONTOR GmbH concede ai clienti finali privati, su questo articolo, tre anni di garanzia dalla data di acquisto (termine di garanzia) sulla base delle seguenti disposizioni. La garanzia vale solo per i vizi di materiale e di lavorazione. La garanzia non si estende alle parti soggette ad un normale degradamento e che siano quindi da considerarsi come pezzi soggetti a usura (p. es. le batterie) né ai pezzi fragili come ad es. interruttori oppure pezzi in vetro.

Dalla presente garanzia sono escluse le richieste legate a casi di utilizzo non conforme oppure di abuso dell'articolo, oppure di utilizzo avvenuto non nell'ambito delle condizioni previste oppure del campo di impiego previsto, oppure in caso di non osservanza delle direttive riportate nelle istruzioni d'uso, a meno che il cliente non dimostri che sussista un vizio di materiale o di lavorazione che non sia riconducibile ad una delle circostanze riportate sopra.

Le richieste di garanzia possono essere avanzate solo entro il relativo termine, su presentazione dello scontrino originale di acquisto. Si prega quindi di conservare lo scontrino originale. Il termine di garanzia non sarà prolungato a seguito di eventuali riparazioni effettuate sulla base della garanzia, della garanzia obbligatoria prevista per legge oppure di accondiscendenza.

Ciò vale anche per le parti sostituite oppure riparate.

In caso di contestazione rivolgersi dapprima alla hotline di assistenza sotto indicata oppure mettersi in contatto con noi via e-mail. Laddove sussista un caso coperto dalla garanzia, l'articolo sarà - a nostra discrezione - da noi riparato gratuitamente, sostituito oppure sarà rimborsato il prezzo di acquisto.

Non sussistono ulteriori diritti derivanti dalla garanzia.

I vostri diritti giuridici, in particolare i diritti di garanzia obbligatoria prevista dalla legge nei confronti del relativo venditore, non sono limitati dalla presente garanzia.

IAN: 463536\_2307

Ⓢ Assistenza Svizzera

Tel.: 0800 56 44 33

E-Mail: [deltasport@lidl.ch](mailto:deltasport@lidl.ch)



**DELTA-SPORT HANDELSKONTOR GMBH**

Wragekamp 6 • 22397 Hamburg  
GERMANY



12/2023

Delta-Sport-Nr.: CT-14238

---

01.05.2024 / AM 6:53

IAN 463536\_2307

