



ALUMINIUM-FALTPAVILLON / FOLDING ALUMINIUM GAZEBO / TONNELLE PLIANTE EN ALUMINIUM

(DE) (AT) (CH)

ALUMINIUM-FALTPAVILLON

Montage-, Bedienungs- und Sicherheitshinweise

(FR) (BE)

TONNELLE PLIANTE EN ALUMINIUM

Instructions de montage, d'utilisation et consignes de sécurité

(PL)

PAWILON SKŁADANY Z ELEMENTAMI Z ALUMINIUM

Wskazówki montażu, obsługi i bezpieczeństwa

(SK)

SKLADACÍ HLINÍKOVÝ PAVILÓN

Pokyny pre montáž, obsluhu a bezpečnostné pokyny

(DK)

HAVEPAVILLON AF ALUMINIUM

Monterings-, betjenings- og sikkerhedshenvisninger

(HU)

ÖSSZESUKHATÓ ALUMÍNIUM PAVILON

Szerelési, használati és biztonsági tudnivalók

(HR)

ALUMINIJSKI SKLOPIVI PAVILJON

Upute za montažu, uporabu i sigurnost

(BG)

АЛУМИНИЕВА СГЪВАЕМА ШАТРА

Инструкции за монтаж, обслужване и безопасност

(GB) (IE)

FOLDING ALUMINIUM GAZEBO

Assembly, operating and safety instructions

(NL) (BE)

ALUMINIUM VOUWPAVILJOEN

Montage-, bedienings- en veiligheidsinstructies

(CZ)

HLINÍKOVÝ SKLÁDACÍ ALTÁN

Pokyny k montáži, obsluze a bezpečnostní pokyny

(ES)

CARPA PLEGABLE DE ALUMINIO

Instrucciones de montaje, de uso y de seguridad

(IT)

GAZEBO PIEGHEVOLE IN ALLUMINIO

Istruzioni di montaggio, d'uso e di sicurezza

(SI)

ALUMINIJAST ZLOŽLJIVI PAVILJON

Navodila za montažo, uporabo in varnostna navodila

(RO)

PAVILION PLIABIL, DIN ALUMINIUM

Indicații de montaj, utilizare- și siguranță

(GR)

ΠΤΥΣΣΟΜΕΝΟ ΚΙΟΣΚΙ ΑΛΟΥΜΙΝΙΟΥ

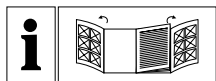
Οδηγίες συναρμολόγησης, χειρισμού και ασφάλειας

IAN 409387_2207

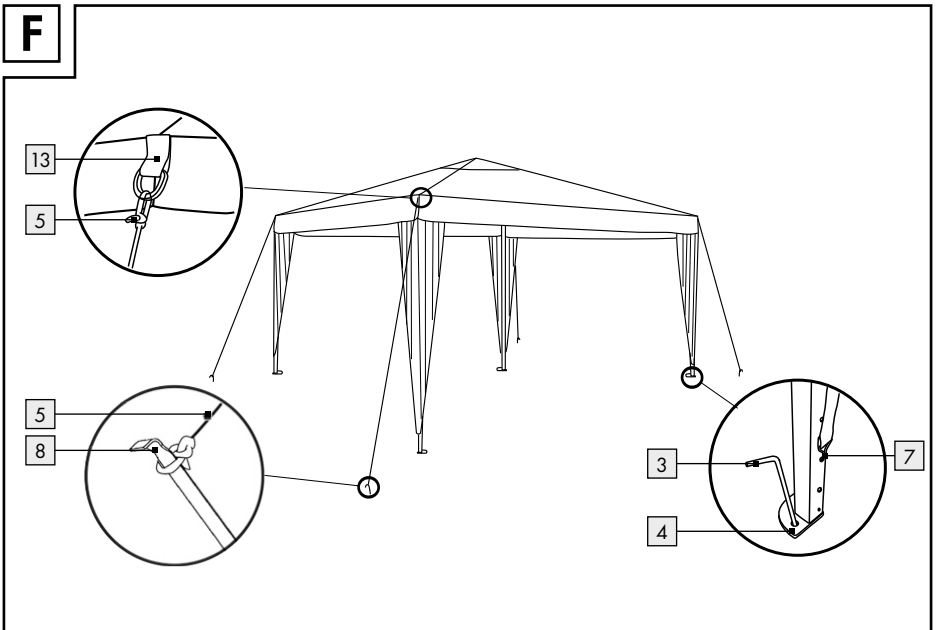
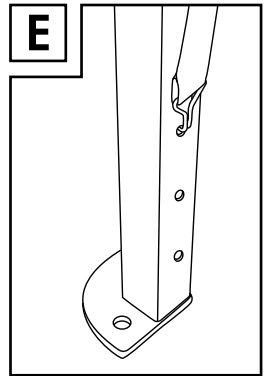
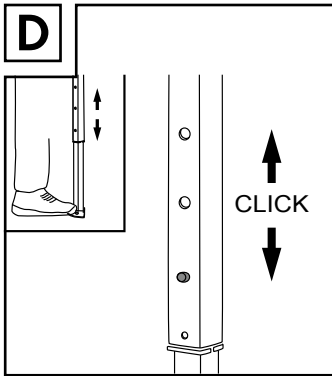
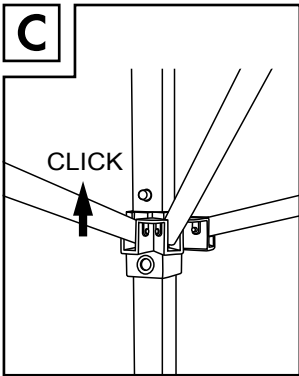
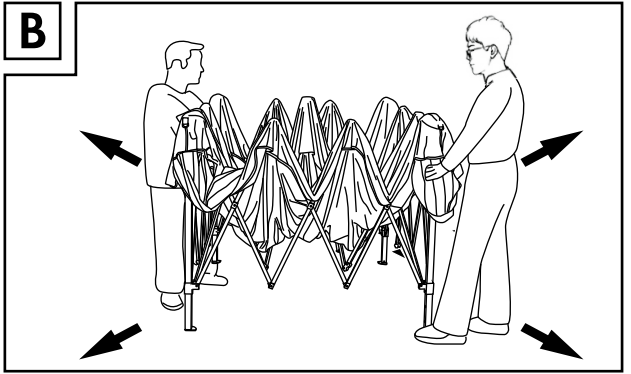
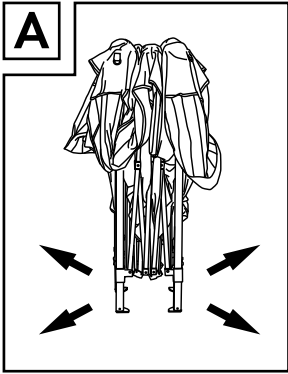
(FR) (NL) (PL) (CZ) (SK) (HU)

IAN 409385_2207

(DE) (AT) (FR) (NL) (PL) (CZ) (SK) (DK) (HU)



DE/AT/CH	Montage-, Bedienungs- und Sicherheitshinweise	Seite	5
GB/IE	Assembly, operating and safety instructions	Page	17
FR/BE	Instructions de montage, d'utilisation et consignes de sécurité	Page	28
NL/BE	Montage-, bedienings- en veiligheidsinstructies	Pagina	41
PL	Wskazówki montażu, obsługi i bezpieczeństwa	Strona	52
CZ	Pokyny k montáži, obsluze a bezpečnostní pokyny	Strana	64
SK	Pokyny pre montáž, obsluhu a bezpečnostné pokyny	Strana	74
ES	Instrucciones de montaje, de uso y de seguridad	Página	85
DK	Monterings-, betjenings- og sikkerhedshenvisninger	Side	97
IT	Istruzioni di montaggio, d'uso e di sicurezza	Pagina	108
HU	Szerelési, használati és biztonsági tudnivalók	Oldal	120
SI	Navodila za montažo, uporabo in varnostna navodila	Stran	131
HR	Upute za montažu, uporabu i sigurnost	Stranica	143
RO	Indicații de montaj, utilizare și siguranță	Pagina	154
BG	Инструкции за монтаж, обслужване и безопасност	Страница	166
GR	Οδηγίες συναρμολόγησης, χειρισμού και ασφάλειας	Σελίδα	181



DE **WICHTIG, FÜR SPÄTERE BEZUGNAHME**
AT **AUFBEWAHREN: SORGFÄLTIG LESEN!**
CH

GB **IMPORTANT, RETAIN FOR FUTURE**
IE **REFERENCE: READ CAREFULLY!**

FR **IMPORTANT, À CONSERVER POUR**
BE **CONSULTATION ULTÉRIEURE : À LIRE**
ATTENTIVEMENT !

NL **BELANGRIJK, BEWAREN VOOR LATERE**
BE **RAADPLEGING: ZORGVULDIG LEZEN!**

PL **WAŻNE, ZACHOWAĆ DO PÓŹNIEJSZE-**
GO UŻYTKU: UWAŻNIE PRZECZYTAĆ!

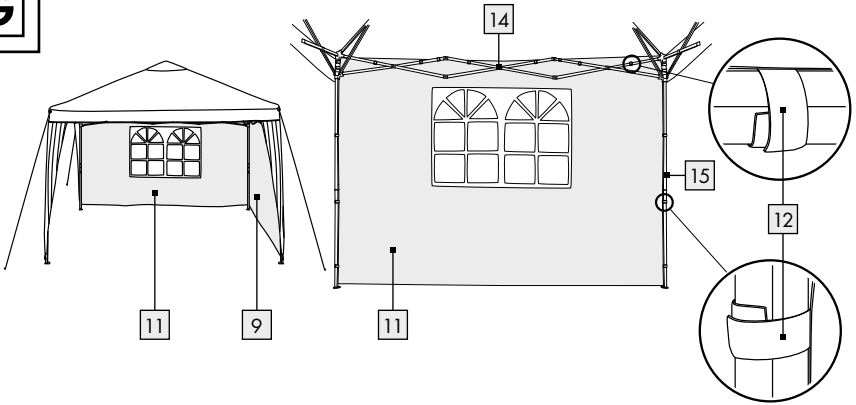
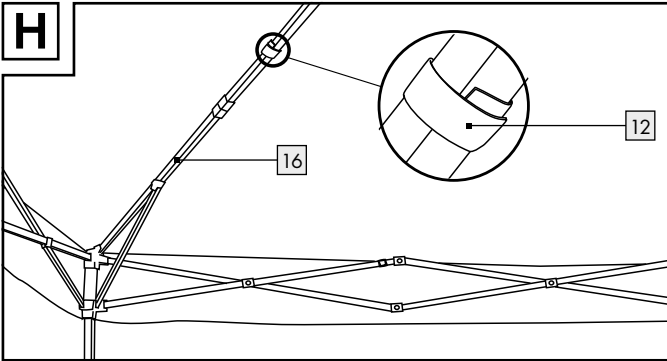
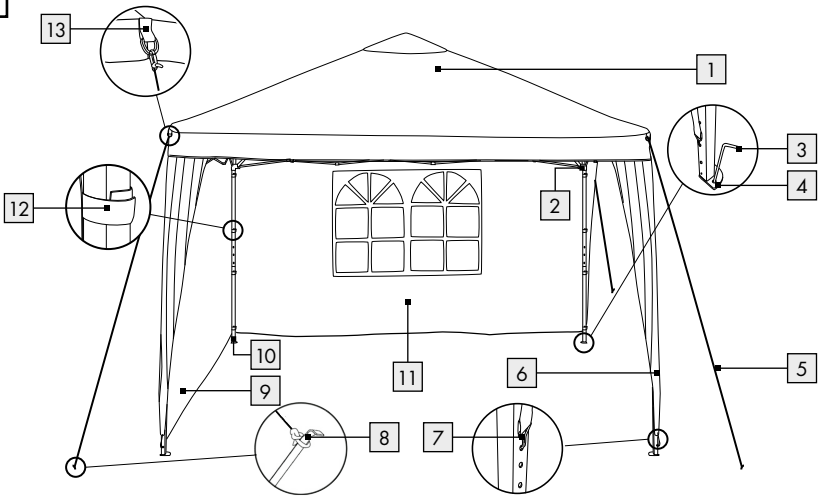
CZ **DŮLEŽITÉ, UCHOVEJTE PRO POZDĚJŠÍ**
POUŽITÍ: PEČLIVĚ SI PŘEČTĚTE!

SK **DÔLEŽITÉ, USCHOVAJTE PRE PRÍPAD**
POUŽITIA V BUDÚCNOSTI: DÔKLADNE
SI PREČÍTAJTE POKYNY!

ES **IMPORTANTE: CONSERVAR PARA**
CONSULTAS POSTERIORES: LEER
ATENTAMENTE.

DK **VIGTIGT, SKAL OPBEVARES TIL SENERE**
BRUG: SKAL LÆSES OMHYGGELIGT!

- IT** **IMPORTANTE: CONSERVARE PER
EVENTUALI NECESSITÀ FUTURE!
LEGGERE CON ATTENZIONE!**
- HU** **FONTOS, KÉSŐBBI HIVATKOZÁSOK
CÉ LJÁBÓL ŐRIZZE MEG: OLVASSA
EL FIGYELMESEN!**
- SI** **POMEMBNO, SHRANITE ZA POZNEJŠO
UPORABO: NATANČNO PREBERITE!**
- HR** **VAŽNO, ČUVATI ZA ŠLUČAJ KASNIJEG
INFORMIRANJA: PAŽLJIVO PROČITATI!**
- RO** **IMPORTANT, A SE PĂSTRA PENTRU
CONSULTAREA ULTERIOARĂ: A SE
CITI CU ATENȚIE!**
- BG** **ВАЖНО, ЗАПАЗЕТЕ ЗА ПО-НАТАТЪШНИ
СПРАВКИ: ПРОЧЕТЕТЕ ВНИМАТЕЛНО!**
- GR** **ΣΗΜΑΝΤΙΚΟ, ΦΥΛΑΞΤΕ ΓΙΑ
ΜΕΛΛΟΝΤΙΚΗ ΑΝΑΦΟΡΑ: ΔΙΑΒΑΣΤΕ
ΠΡΟΣΕΚΤΙΚΑ!**

G**H****I**

OWIM GmbH & Co. KG

Stiftsbergstraße 1
74167 Neckarsulm
GERMANY

Model-No.: HG07908/HG07909
Version: 01/2023

Stand der Informationen · Last Information
Update · Version des informations · Stand
van de informatie · Stan informacjī · Stav
informací · Stav informáciī · Estado de las
informaciones · Tilstand af information
Versione delle informazioni · Információk
állása · Stanje informacij · Stanje informacija
Versiunea informațiilor · Актуалност
на информацията · Έκδοση των
πληροφοριών: 09/2022 · Ident.-No.:
HG07908/HG07909092022-8



IAN 409387_2207

IAN 409385_2207