




DOPPELSCHLITZ-TOASTER STR 980 B2

 Kurzanleitung

DOPPELSCHLITZ-TOASTER

HOYER Handel GmbH
Kühnehöfe 12
22761 Hamburg
GERMANY

Stand der Informationen:
04/2024 ID: STR 980 B2_24_V1.1

IAN 476053_2310



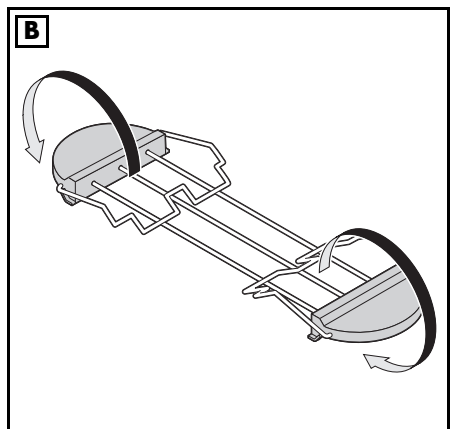
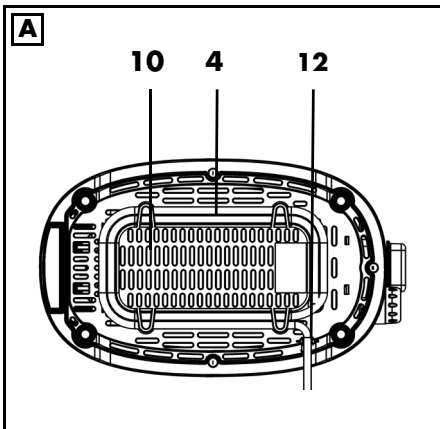
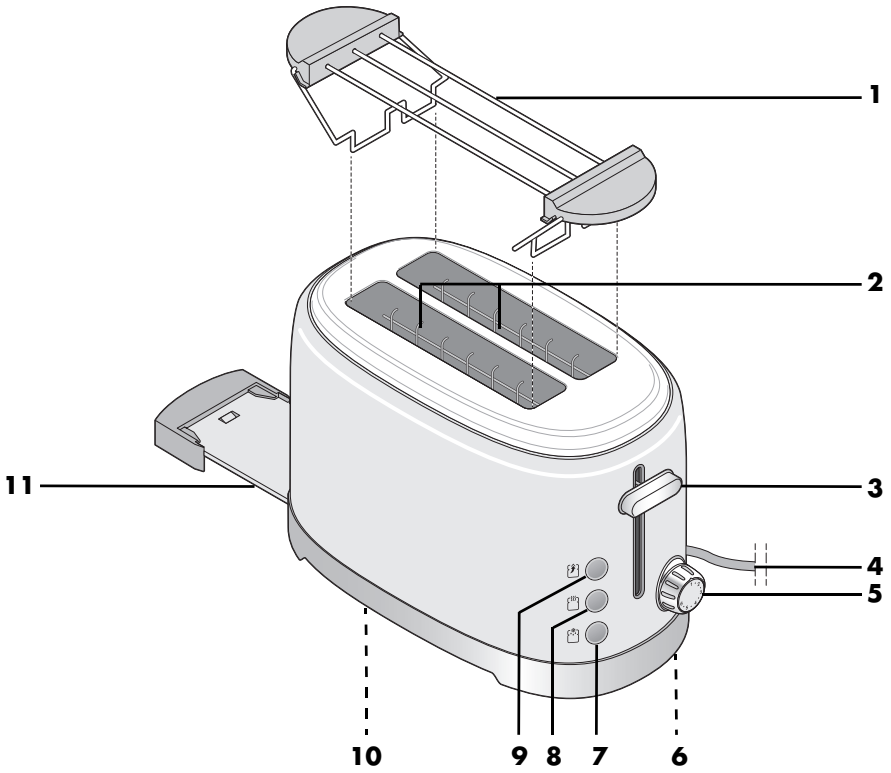
IAN 476053_2310



Deutsch..... 2



Übersicht



Kurzanleitung



Bei diesem Dokument handelt es sich um eine verkürzte Druckausgabe der vollständigen Bedienungsanleitung. Durch das Scannen des QR-Codes gelangen Sie direkt auf die Lidl-Service-Seite (www.lidl-service.com) und können durch die Eingabe der Artikelnummer (IAN) **476053_2310** die vollständige Bedienungsanleitung einsehen und herunterladen. Die Kurzanleitung ist Bestandteil dieses Produkts. Machen Sie sich vor der Benutzung des Produkts mit allen Bedien- und Sicherheitshinweisen vertraut. Bewahren Sie die Kurzanleitung gut auf und händigen Sie alle Unterlagen bei Weitergabe des Produkts an Dritte mit aus.

Symbole am Gerät



Das Symbol gibt an, dass so ausgezeichnete Materialien Lebensmittel weder im Geschmack noch im Geruch verändern.

Übersicht

- 1 Brötchenaufsatz (abnehmbar)
- 2 Röstfächer
- 3 Absenkhebel
- 4 Netzkabel mit Netzstecker
- 5 Drehknopf für Röstgradeinstellung
- 6 Standfüße
- 7  Auftau-Taste
- 8  Aufwärm-Taste
- 9  Stopp-Taste
- 10 Kabelaufwicklung
- 11 Krümelschublade
- 12 Kabelklemme

Technische Daten

Modell:	STR 980 B2
Netzspannung:	220 - 240 V ~ 50 - 60 Hz
Schutzklasse:	I
Leistung:	820 - 980 W

Lieferumfang

- 1 Toaster
- 1 Brötchenaufsatz **1**
- 1 Kurzanleitung (liegt dem Gerät bei)
- 1 Bedienungsanleitung (im Internet)

Bestimmungsgemäßer Gebrauch

Verwenden Sie den Toaster ausschließlich zum Rösten von unbehandeltem Brot und Brötchen. Das Gerät ist für den privaten Haushalt konzipiert und darf nicht für gewerbliche Zwecke eingesetzt werden. Das Gerät darf nur in Innenräumen benutzt werden.

Sicherheitshinweise

Warnhinweise

Falls erforderlich, werden folgende Warnhinweise in dieser Bedienungsanleitung verwendet:



GEFAHR! Hohes Risiko: Missachtung der Warnung kann Schaden für Leib und Leben verursachen.

WARNUNG! Mittleres Risiko: Missachtung der Warnung kann Verletzungen oder schwere Sachschäden verursachen.

VORSICHT! Geringes Risiko: Missachtung der Warnung kann leichte Verletzungen oder Sachschäden verursachen.

HINWEIS: Sachverhalte und Besonderheiten, die im Umgang mit dem Gerät beachtet werden sollten.

Anweisungen für den sicheren Betrieb

⊙ Dieses Gerät kann von Kindern ab 8 Jahren und von Personen mit reduzierten physischen, sensorischen oder mentalen Fähigkeiten oder Mangel an Erfahrung und/oder Wissen benutzt werden, wenn sie beaufsichtigt oder bezüglich des sicheren Gebrauches des Gerätes unterwiesen wurden und die daraus resultierenden Gefahren verstanden haben. Kinder dürfen nicht mit dem Gerät spielen. Reinigung und Benutzer-Wartung dürfen nicht durch Kinder durchgeführt werden, es sei denn, sie sind älter als 8 Jahre und beaufsichtigt.

⊙ Kinder, jünger als 8 Jahre, sind vom Gerät und der Anschlussleitung fernzuhalten.



⊙ Brot kann brennen. Deshalb den Toaster nie in der Nähe oder unterhalb von brennbaren Materialien wie Gardinen verwenden.

⊙ Wenn Sie kein Standard-Toastbrot verwenden, besteht bei kleineren Größen oder besonderen Formen die Gefahr, heiße Teile des Toasters zu berühren.

⊙ Wenn die Netzanschlussleitung dieses Gerätes beschädigt wird, muss sie durch den Hersteller oder seinen Kundendienst oder eine ähnlich qualifizierte Person ersetzt werden, um Gefährdungen zu vermeiden.

⊙ Dieses Gerät ist nicht dafür bestimmt, mit einer externen Zeitschaltuhr oder einem separaten Fernwirkssystem betrieben zu werden.

⊙ Beachten Sie das Kapitel zur Reinigung und zum Entfernen der Brotkrumen.

⊙ Bei Fehlanwendungen kann es zu Verletzungen kommen.

- ⊙ Verpackungsmaterial ist kein Kinder-spielzeug. Kinder dürfen nicht mit den Kunststoffbeuteln spielen. Es besteht Erstickungsgefahr.
- ⊙ Von Elektrogeräten können Gefahren für Haus- und Nutztiere ausgehen. Des Weiteren können Tiere auch einen Schaden am Gerät verursachen. Halten Sie deshalb Tiere grundsätzlich von Elektrogeräten fern.
- ⊙ Schützen Sie das Gerät vor Feuchtigkeit, Tropf- oder Spritzwasser.
- ⊙ Das Gerät, das Kabel und der Netzstecker dürfen nicht in Wasser oder andere Flüssigkeiten getaucht werden.
- ⊙ Sollte Flüssigkeit in das Gerät gelangen, sofort den Netzstecker ziehen. Vor einer erneuten Inbetriebnahme das Gerät prüfen lassen.
- ⊙ Sollte das Gerät doch einmal ins Wasser gefallen sein, ziehen Sie sofort den Netzstecker und nehmen Sie erst danach das Gerät heraus. Benutzen Sie das Gerät in diesem Fall nicht mehr, sondern lassen Sie es von einer Fachwerkstatt überprüfen.
- ⊙ Bedienen Sie das Gerät nicht mit nasen Händen.
- ⊙ Nehmen Sie das Gerät nicht in Betrieb, wenn das Gerät oder die Anschlussleitung sichtbare Schäden aufweist oder wenn das Gerät zuvor fallen gelassen wurde.
- ⊙ Verlegen Sie die Anschlussleitung so, dass niemand auf diese treten, daran hängen bleiben oder darüber stolpern kann.
- ⊙ Schließen Sie den Netzstecker nur an eine ordnungsgemäß installierte, gut zugängliche Steckdose mit Schutzkontakten an, deren Spannung der Angabe auf dem Typenschild entspricht. Die Steckdose muss auch nach dem Anschließen weiterhin gut zugänglich sein.
- ⊙ Achten Sie darauf, dass die Anschlussleitung nicht durch scharfe Kanten oder heiße Stellen beschädigt werden kann.
- Wickeln Sie die Anschlussleitung nicht um das Gerät (Gefahr von Kabelbruch!).
- ⊙ Achten Sie darauf, dass die Anschlussleitung nicht eingeklemmt oder gequetscht wird.
- ⊙ Um den Netzstecker aus der Steckdose zu ziehen, immer am Netzstecker, nie an der Anschlussleitung ziehen.
- ⊙ Ziehen Sie den Netzstecker aus der Steckdose:
 - nach jedem Gebrauch
 - wenn eine Störung auftritt
 - wenn Sie das Gerät nicht benutzen
 - bevor Sie das Gerät reinigen
 - bei Gewitter
- ⊙ Um Gefährdungen zu vermeiden, nehmen Sie keine Veränderungen am Artikel vor. Lassen Sie Reparaturen nur von einer Fachwerkstatt bzw. im Service-Center durchführen.
- ⊙ Lassen Sie das angeschlossene Gerät niemals unbeaufsichtigt.
- ⊙ Gerät niemals abdecken oder auf weichen Gegenständen (wie z. B. Handtüchern) abstellen.
- ⊙ Toasten Sie kein gebuttertes Brot. Das Fett könnte entzündet werden.
- ⊙ Legen Sie Brötchen nie direkt auf den Röstschacht. Benutzen Sie zum Aufbacken immer den Brötchenaufsatz.
- ⊙ Lassen Sie den Brötchenaufsatz abkühlen, bevor Sie ihn abnehmen oder wegräumen.
- ⊙ Backen Sie keine gefüllten, belegten, gezuckerten oder mit Käse überbackenen Brötchen auf. Diese Zutaten können in den Toaster geraten und sich dort entzünden.
- ⊙ Berühren Sie nicht die heißen Oberflächen des Gerätes.
- ⊙ Fassen Sie den Brötchenaufsatz nur an den Griffen an.
- ⊙ Lassen Sie das Gerät vollständig abkühlen, bevor Sie es reinigen oder wegräumen.

- ⊙ Verwenden Sie nur das Original-Zubehör.
- ⊙ Stellen Sie das Gerät niemals auf heiße Oberflächen (z. B. Herdplatten) oder in die Nähe von Wärmequellen oder offenem Feuer.
- ⊙ Hantieren Sie nicht mit Messern, Gabeln oder anderen metallischen Gegenständen im Röstfach.
- ⊙ Vergewissern Sie sich, dass der Toaster nach dem Röstvorgang abschalten kann. Behinderungen können u. a. auftreten durch
 - zu dicke Brotscheiben,
 - sehr unregelmäßig geformte Brotscheiben,
 - Gegenstände, die den Absenkhebel blockieren.
- ⊙ Verwenden Sie keine scharfen oder kratzenden Reinigungsmittel.
- ⊙ Setzen Sie das Gerät nicht Temperaturen unter $-10\text{ }^{\circ}\text{C}$ oder über $+40\text{ }^{\circ}\text{C}$ aus.
- ⊙ Das Gerät ist mit rutschfesten Kunststofffüßen ausgestattet. Da Möbel mit einer Vielfalt von Lacken und Kunststoffen beschichtet sind und mit unterschiedlichen Pflegemitteln behandelt werden, kann nicht völlig ausgeschlossen werden, dass manche dieser Stoffe Bestandteile enthalten, die die Kunststofffüße angreifen und aufweichen. Legen Sie ggf. eine rutschfeste Unterlage unter das Gerät.

Vor dem ersten Gebrauch

1. Entfernen Sie das Verpackungsmaterial.
2. Wickeln Sie die gewünschte Kabellänge von der Kabelaufwicklung **10** ab.
3. **Bild A:** Führen Sie das Netzkabel **4** seitlich heraus und fixieren Sie das Kabel in der Kabelklemme **12**.
4. Stecken Sie den Netzstecker **4** in eine Steckdose mit Schutzkontakten.

Toasten

Brot rösten

1. Legen Sie das Brot in die Röstfächer **2**. Verwenden Sie keine zu dicken Scheiben. Das Brot darf nicht im Röstfach **2** eingeklemmt sein.
2. Stellen Sie mit dem Drehknopf **5** den gewünschten Röstgrad ein. Der Röstgrad kann zwischen
 - 1 = sehr leichtes Rösten / helle Bräunung und
 - 6 = sehr starkes Rösten / sehr starke Bräunung eingestellt werden.
 Das Ergebnis ist unter anderem abhängig von der Brotsorte und Frische des Brotes.
3. Drücken Sie den Absenkhebel **3** herunter, bis er einrastet. Das Brot wird abgesenkt und das Gerät eingeschaltet. Die Stopp-Taste **9** beginnt zu leuchten.
4. Am Ende der Röstzeit erlischt die Stopp-Taste **9** und das Brot wird angehoben. Entnehmen Sie das Brot.

Röstvorgang abbrechen

Drücken Sie die Stopp-Taste **9**, um den Röstvorgang vorzeitig abzubrechen. Die Stopp-Taste **9** erlischt und das Brot wird angehoben.

Eingefrorenes Brot rösten

Um eingefrorenes Brot zu rösten, müssen Sie nicht den Röstgrad ändern. Drücken Sie einfach die Auftau-Taste **7** sofort, nachdem der Absenkhebel **3** eingerastet ist. Die Auftau-Taste **7** und die Stopp-Taste **9** beginnen zu leuchten. Der Röstvorgang wird verlängert.

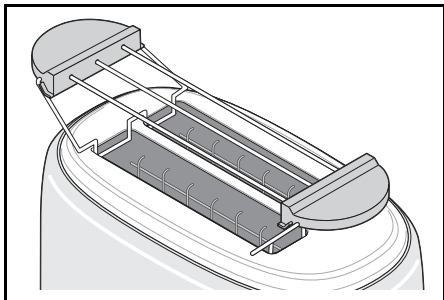
Brot aufwärmen

Wenn Sie ein schon getoastetes, aber abgekühltes Brot wieder aufwärmen möchten, drücken Sie die Aufwärm-Taste **8** sofort, nachdem der Absenkhebel **3** eingerastet ist. Die Aufwärm-Taste **8** und die Stopp-Taste **9** leuchten während des Aufwärmens.

Brötchen aufbacken

Zum Aufbacken von Brötchen liegt dem Toaster ein abnehmbarer Brötchenaufsatz **1** bei.

1. **Bild B:** Klappen Sie die Abstandhalter des Brötchenaufsatzes **1** einmal um die Griffe herum. Stellen Sie ihn so auf den Toaster, dass die Metallbügel unten am Brötchenaufsatz in die Röstfächer **2** eintauchen.

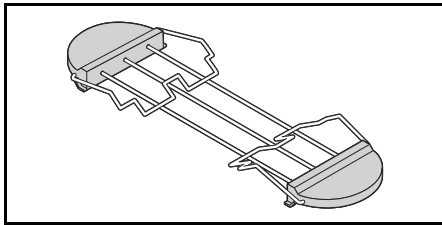


2. Legen Sie die Brötchen auf den Brötchenaufsatz **1**.
3. Stellen Sie mit dem Drehknopf **5** den gewünschten Röstgrad ein. Wir empfehlen Röstgrad 2,5. Das Ergebnis ist unter anderem abhängig von Sorte und Frische der Brötchen.
4. Lassen Sie die Brötchen von beiden Seiten rösten. Anschließend nehmen Sie sie vom Brötchenaufsatz **1** herunter.
5. Nach dem Aufbacken der Brötchen nehmen Sie den abgekühlten Brötchenaufsatz wieder vom Toaster ab.

VORSICHT:

- ⊙ Nach dem Aufbacken ist der Brötchenaufsatz noch heiß. Lassen Sie ihn abkühlen, bevor Sie ihn von dem Toaster nehmen oder ihn wegräumen.
- ⊙ Fassen Sie ihn immer an den Griffen an.

Zum besseren Verstauen klappen Sie den abgekühlten Brötchenaufsatz **1** wieder zusammen.



Reinigen und Aufbewahren

Ziehen Sie den Netzstecker **4** aus der Steckdose, bevor Sie den Toaster reinigen.

Zusätzliche Informationen zur Reinigung und Pflege des Geräts und der Zubehörteile entnehmen Sie bitte der Online-Bedienungsanleitung.

Problemlösungen

Sollte Ihr Gerät einmal nicht wie gewünscht funktionieren, lesen Sie das entsprechende Kapitel in der Online-Bedienungsanleitung.

Entsorgen

Dieses Produkt unterliegt der europäischen Richtlinie 2012/19/EU. Das Symbol der durchgestrichenen Abfalltonne auf Rädern bedeutet, dass das Produkt in der Europäischen Union einer getrennten Müllsammlung zugeführt werden muss. Dies gilt für das Produkt und alle mit diesem Symbol gekennzeichneten Zubehörteile. Gekennzeichnete Produkte dürfen nicht über den normalen Hausmüll entsorgt werden, sondern müssen an einer Annahmestelle für das Recycling von elektrischen und elektronischen Geräten abgegeben werden.



Dieses Recycling-Symbol markiert z. B. einen Gegenstand oder Materialteile als für die Rückgewinnung wertvoll. Recycling hilft, den Verbrauch von Rohstoffen zu reduzieren und die Umwelt zu entlasten. Informationen zur Entsorgung und der Lage des nächsten Recyclinghofes erhalten Sie z. B. bei Ihrer Stadtreinigung oder in den Gelben Seiten.



Verpackung

Wenn Sie die Verpackung entsorgen möchten, achten Sie auf die entsprechenden Umweltvorschriften in Ihrem Land.

Gerät entsorgen in Deutschland

In Deutschland sind Vertreiber von Elektro- und Elektronikgeräten sowie Vertreiber von Lebensmitteln zur Rücknahme verpflichtet. LIDL bietet Ihnen Rückgabemöglichkeiten direkt in den Filialen und Märkten an. Rückgabe und Entsorgung sind für Sie kostenfrei.

Beim Kauf eines Neugerätes haben Sie das Recht, ein entsprechendes Altgerät unentgeltlich zurückzugeben.

Zusätzlich haben Sie die Möglichkeit, unabhängig vom Kauf eines Neugerätes, unentgeltlich (bis zu drei) Altgeräte abzugeben, die in keiner Abmessung größer als 25 cm sind.

Bitte löschen Sie vor der Rückgabe alle personenbezogenen Daten.

Bitte entnehmen Sie vor der Rückgabe Batterien oder Akkumulatoren, die nicht vom Altgerät umschlossen sind, sowie Lampen, die zerstörungsfrei entnommen werden können und führen diese einer separaten Sammlung zu.

Verwendete Symbole

	Geprüfte Sicherheit: Geräte müssen den allgemein anerkannten Regeln der Technik genügen und gehen mit dem Produktsicherheitsgesetz (ProdSG) konform. Gilt nicht für die Schweiz.
	Mit der CE-Kennzeichnung erklärt die HOYER Handel GmbH die EU-Konformität.
	Dieses Symbol erinnert daran, die Verpackung umweltfreundlich zu entsorgen.
	Mit dem Recyclingsymbol (3 Pfeile) sind wiederverwertbare Materialien gekennzeichnet. Das Material kann durch die Recycling-Nummer in der Mitte (hier: 21) und/oder ein Kürzel (hier: PAP) spezifiziert werden.
	Wechselspannung

Technische Änderungen vorbehalten.

Service-Center

Im Servicefall kontaktieren Sie bitte unser Service Center:

DE Service Deutschland
Tel.: 0800 5435 111
E-Mail: hoyer@lidl.de

AT Service Österreich
Tel.: 0800 447 744
E-Mail: hoyer@lidl.at

CH Service Schweiz
Tel.: 0800 56 44 33
E-Mail: hoyer@lidl.ch

IAN: 476053_2310