



HUNDENAPF HÖHENVERSTELLBAR TWIN DOG BOWL SET GAMELLES POUR CHIEN RÉGLABLE EN HAUTEUR

(DE) (AT) (CH)

HUNDENAPF HÖHENVERSTELLBAR

Kurzanleitung

(FR) (BE)

GAMELLES POUR CHIEN RÉGLABLE EN HAUTEUR

Guide de démarrage

(PL)

MISKA DLA PSA Z REGULACJĄ WYSOKOŚCI

Skrócona instrukcja

(SK)

VÝŠKOVĚ NASTAVITELNÁ MISKA PRO PSA

Krátký návod

(DK)

HØJDEJUSTERBAR MADSKÅL

Kort vejledning

(GB) (IE)

TWIN DOG BOWL SET

Quick Guide

(NL) (BE)

HONDENVOERBAK IN HOOGTE VERSTELBAAR

Korte handleiding

(CZ)

VÝŠKOVĚ NASTAVITELNÁ MISKA PRO PSY

Stručný návod

(ES)

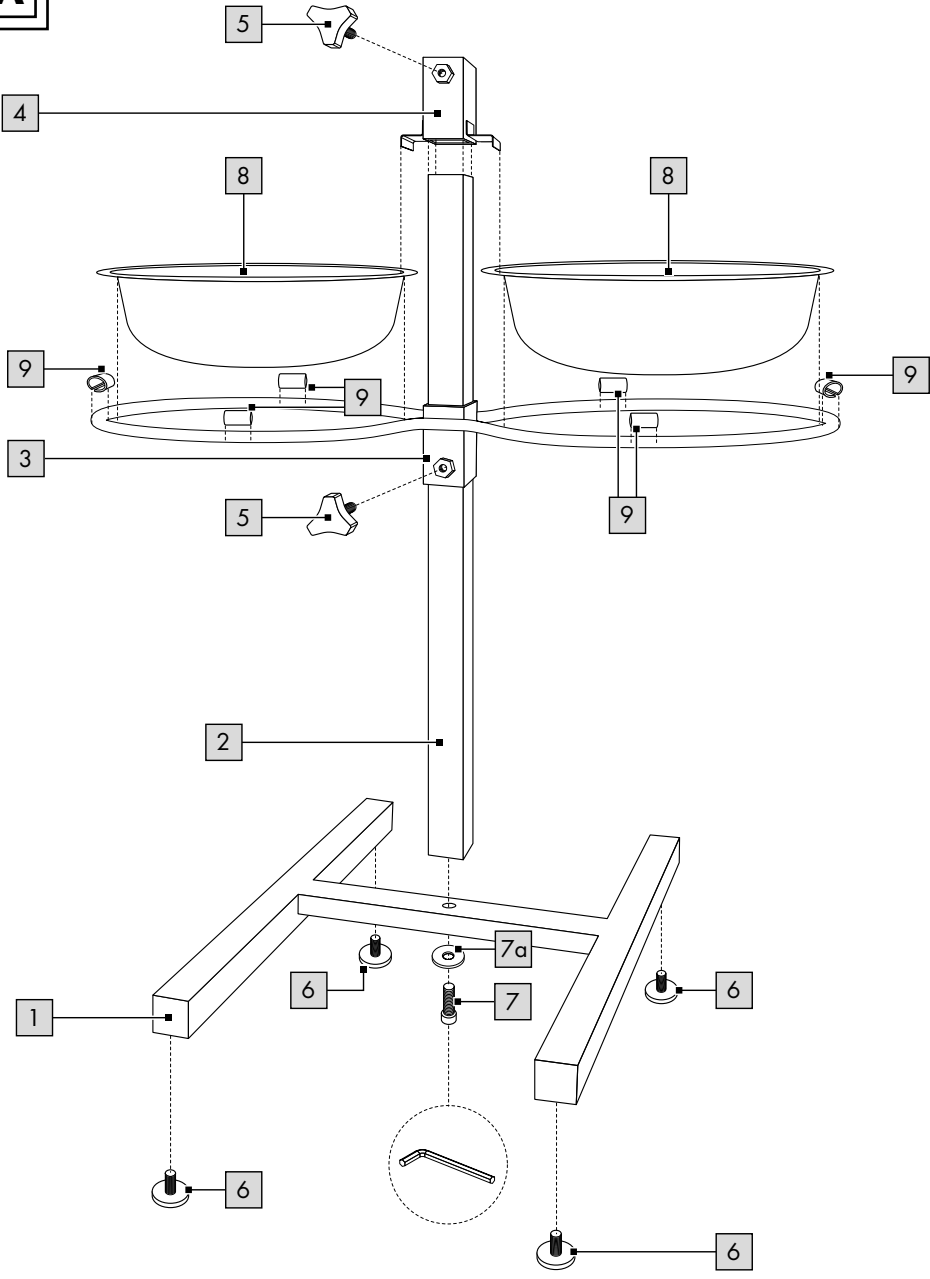
COMEDERO DE ALTURA REGULABLE PARA PERRO

Guía rápida

IAN 389307_2104

(DE) (AT) (CH) (GB) (IE) (FR) (BE)
(NL) (PL) (CZ) (SK) (ES) (DK)

A



Bei diesem Dokument handelt es sich um eine verkürzte Druckausgabe der vollständigen Gebrauchsanweisung. Durch das Scannen des QR-Code gelangen Sie direkt auf die Lidl-Service-Seite (www.lidl-service.com) und können durch der Eingabe der Artikelnummer (IAN) 389307_2104 die vollständige Gebrauchsanweisung einsehen und herunterladen. **WARNUNG!** Beachten Sie die vollständige Gebrauchsanweisung und die Sicherheitshinweise, um Personen- und Sachschäden zu vermeiden. Die Kurzanleitung ist Bestandteil dieses Artikels. Machen Sie sich vor der Benutzung des Artikels mit allen Gebrauchs- und Sicherheitshinweisen vertraut. Bewahren Sie die Kurzanleitung gut auf und händigen Sie alle Unterlagen bei Weitergabe des Artikels an Dritte mit aus.

Lieferumfang

1 x Futternapfgestell, zerlegt (1-7)
2 x Napf (8)
6 x Gummiring (9)
1 x Innensechskantschlüssel
1 x Kurzanleitung

Technische Daten

Maße Gestell: ca. 42 x 27 x 47 cm (T x B x H)
Maße Napf: 23 x 6,8 cm (Ø x H)



Herstellungsdatum (Monat/Jahr):
10/2021

Bestimmungsgemäße Verwendung

Dieser Artikel ist ausschließlich als Tierartikel bestimmt und dient als Futternapf für Tiernahrung. Der Artikel ist für Trocken- und Nassfutter geeignet. Der Artikel ist für den privaten Gebrauch und nicht für den gewerblichen Gebrauch bestimmt.

Sicherheitshinweise

Wichtig: Lesen Sie diese Gebrauchsanweisung sorgfältig und bewahren Sie sie unbedingt auf!

Lebensgefahr!

- Lassen Sie Kinder nie unbeaufsichtigt mit dem Verpackungsmaterial. Es besteht Erststickungsgefahr.
- Der Artikel ist kein Kletter- oder Spielgerät! Stellen Sie sicher, dass sich Personen, insbesondere Kinder, nicht auf den Artikel stellen oder daran hochziehen. Der Artikel kann umfallen.

Verletzungsgefahr!

- Achten Sie vor der Benutzung des Artikels auf die richtige Stabilität!
- Stellen Sie den Artikel auf einen ebenen Untergrund.
- Der Artikel darf nur zu dem vorgesehenen Zweck verwendet werden.
- Kein Spielzeug für Kinder!
- Von Kindern fernhalten!
- Nur unter Aufsicht verwenden.
- Kontrollieren Sie regelmäßig den festen Sitz aller Schraubverbindungen!
- Prüfen Sie den Artikel vor jedem Gebrauch auf Beschädigungen oder Abnutzungen. Der Artikel darf nur in einwandfreiem Zustand verwendet werden!

Aufbau (Abb. A)

1. Bauen Sie den Artikel, wie in Abb. A dargestellt zusammen.

- Hinweis:** Befestigen Sie die beiliegenden Gummiringe (9) an der Futternapfhalterung (3) um die Näpfe (8) in der Halterung zu stabilisieren.
2. Stellen Sie den Artikel mithilfe der Feststellschrauben (5) in der gewünschten Höhe ein.
 3. Stellen Sie den Artikel auf einen ebenen und festen Untergrund.

Hinweis: Gleichen Sie Unebenheiten des Bodens durch das Einstellen der GummifüÙe aus.

Verwendung

Die Nöpfe (8) können aus der Halterung (3) entnommen werden, indem Sie die Arretierung (4) mithilfe der Feststellschraube (5) lösen und nach oben verschieben.

Hinweis: Achten Sie beim erneuten Einsetzen der Nöpfe auf die richtige Stabilität.

Lagerung, Reinigung

Lagern Sie den Artikel bei Nichtbenutzung immer trocken und sauber bei Raumtemperatur. Nur mit Wasser und einem milden Reinigungsmittel reinigen und anschließend mit einem Reinigungstuch trockenwischen.

WICHTIG! Nie mit scharfen Reinigungsmitteln reinigen.



Die Nöpfe sind für die Spülmaschine geeignet.

This document is an abridged print version of the full instructions for use. By scanning the QR code you gain direct access to the Lidl service website (www.lidl-service.com), and by entering the product number (IAN) 389307_2104 you can look at the full instructions for use and download them.

WARNING! Adhere to the full instructions for use and the safety information in order to avoid personal injuries and damage to property. The quick guide is an inherent part of this product. Before using the product familiarise yourself with all usage and safety information. Keep the quick guide handy and pass it on along with all documents when handing over the product to third parties.

Package contents

1 x feeding dish frame, disassembled (1-7)
2 x bowl (8)
6 x rubber ring (9)
1 x hex key
1 x quick guide

Technical data

Frame dimensions: approx. 42 x 27 x 47cm
(D x W x H)

Bowl dimensions: 23 x 6.8cm (Ø x H)



Date of manufacture (month/year):
10/2021

Intended use

This product is intended exclusively for animals and serves as a bowl for animal feed.

The product is suitable for dry and wet feed. The product is for private use and is not intended for commercial use.

Safety information

Important: read these instructions for use carefully and keep them in a safe place!

Life-threatening hazard!

- Never leave children unattended with the packaging materials. There is a risk of suffocation.
- The product is not a toy or a climbing apparatus! Ensure that persons, especially children, do not pull themselves up on the product or stand on it. The product can tip over.

Risk of injury!

- Ensure the product is properly stabilised before it is used!
- Place the product on a level surface.
- The product may only be used for its intended purpose.
- Not a toy for children!
- Keep away from children!
- Only use under supervision.
- Check regularly to make sure all screws are tight!
- Check the product for damage or wear before each use. Only use the product if it is in perfect condition!

Assembly (Fig. A)

1. Assemble the product as shown in Fig. A.

Note: attach the enclosed rubber rings (9) to the feeding bowl holder (3) to secure the bowls (8) in the holder.

2. Adjust the product to the desired height using the locking screw (5).

3. Place the product on a level and solid surface.

Note: compensate for an uneven floor by adjusting the rubber feet.

Use

You can remove the bowls (8) from the holder (3) by undoing the locking screw (5) on the locking mechanism (4) and sliding it up.

Note: when replacing the bowls, ensure they are securely in place.

Storage, cleaning

When not in use, always store the product clean and dry at room temperature. Clean only with water and a mild detergent, and wipe dry afterwards with a cloth.

IMPORTANT! Never clean the product with harsh cleaning agents.



The bowls are dishwasher-safe.


Ce document est une version imprimée abrégée de la notice d'utilisation complète. En scannant le code QR, vous serez directement redirigé(e) vers la page des services de Lidl (www.lidl-service.com) et vous pourrez consulter et télécharger la notice d'utilisation complète en saisissant le numéro d'article (IAN) 389307_2104. ATTENTION ! Respectez bien toutes les indications de la notice d'utilisation et les consignes de sécurité afin d'éviter tout dommage corporel et matériel. Le guide de démarrage fait partie intégrante de cet article. Familiarisez-vous avec la notice d'utilisation et les consignes de sécurité avant d'utiliser l'article. Conservez bien ce guide de démarrage et si vous cédez l'article à un tiers, remettez-lui l'ensemble de la documentation.

Étendue de la livraison

1 porte-gamelles, démonté (1 - 7)
2 écuelles (8)
6 bagues en caoutchouc (9)
1 clé hexagonale
1 guide de démarrage

Caractéristiques techniques

Dimensions du porte-gamelles : env.
42 x 27 x 47 cm (P x La x H)
Dimensions d'une écuelle : 23 x 6,8 cm (Ø x H)

 Date de fabrication (mois/année) :
10/2021

Utilisation conforme à sa destination

Cet article a été conçu exclusivement pour les animaux et sert de gamelle pour l'alimentation animale. L'article convient aux aliments secs et humides. L'article est destiné à un usage privé et n'est pas prévu pour une utilisation commerciale.

Consignes de sécurité

Important : lisez attentivement cette notice d'utilisation et conservez-la absolument !

Danger de mort !

- Ne laissez jamais les enfants sans surveillance avec le matériel d'emballage. Il existe des dangers de suffocation.
- L'article n'est ni un jouet, ni un dispositif d'escalade ! Assurez-vous que personne, en particulier les enfants, ne monte ou se hisse sur l'article. L'article risque de se renverser.

Risque de blessure !

- Avant d'utiliser l'article, veillez à une bonne stabilité !
- Posez l'article sur un sol plan.
- L'article doit être uniquement utilisé dans le but prévu.
- L'article n'est pas un jouet pour enfants !
- Tenir hors de portée des enfants !
- Utilisation uniquement sous surveillance.
- Contrôlez régulièrement la bonne fixation de tous les raccords vissés !
- Avant chaque utilisation, vérifiez que l'article n'est pas endommagé et ne présente pas de signes d'usure. L'article ne doit être utilisé qu'en parfait état !

Montage (fig. A)

1. Montez l'article comme indiqué sur la fig. A.

Remarque : fixez les bagues en caoutchouc (9) au porte-gamelles (3) afin de stabiliser les écuelles (8) dans leur support.

2. Réglez l'article à la hauteur souhaitée à l'aide des vis de blocage (5).

3. Posez l'article sur un sol plan et solide.

Remarque : corrigez les irrégularités du sol en ajustant les pieds en caoutchouc.

Utilisation

Les écuelles (8) peuvent être retirées du support (3) en desserrant le dispositif de réglage (4) à l'aide de la vis de blocage (5) et en le déplaçant vers le haut.

Remarque : assurez-vous de la stabilité des écuelles après les avoir remises en place.

Stockage, nettoyage

Lorsque vous n'utilisez pas l'article, rangez-le toujours dans un endroit sec et propre à une température ambiante. Nettoyez uniquement avec de l'eau et un détergent doux et essuyez ensuite avec un chiffon de nettoyage.

IMPORTANT ! Ne lavez jamais avec des produits de nettoyage agressifs.



Les écuelles peuvent être lavées au lave-vaisselle.

Bij dit document gaat het om een verkorte gedrukte editie van de volledige gebruiksaanwijzing. Door de QR-code te scannen, geraakt u direct op de Lidl servicepagina (www.lidl-service.com) en kunt u door het artikelnummer (IAN) 389307_2104 in te voeren de volledige gebruiksaanwijzing inkijken en downloaden.

WAARSCHUWING! Neem de volledige gebruiksaanwijzing en de veiligheidstips in acht om letsel- en materiële schade te vermijden. De korte handleiding vormt een vast bestanddeel van dit artikel. Maak u vóór het gebruik van het artikels vertrouwd met alle gebruiks- en veiligheidstips. Bewaar de korte handleiding goed en overhandig alle documenten mee aan derden als het artikel doorgegeven wordt.


Leveringsomvang

1 x voerbakkenframe, gedemonteerd (1 - 7)
2 x bak (8)
6 x rubberen ring (9)
1 x binnenzeskantsleutel
1 x korte handleiding

Technische gegevens

Afmetingen frame: ca. 42 x 27 x 47 cm
(d x b x h)

Afmetingen bak: 23 x 6,8 cm (Ø x h)

 Productiedatum (maand/jaar):
10/2021

Beoogd gebruik

Dit artikel is uitsluitend bedoeld als artikel voor dieren en dient als voerbak voor dierenvoeding. Het artikel is geschikt voor droog- en natvoer. Het artikel is bestemd voor particulier gebruik en niet voor zakelijk gebruik.

Veiligheidstips

Belangrijk: lees deze gebruiksaanwijzing zorgvuldig door en bewaar hem!

Levensgevaar!

- Laat kinderen nooit zonder toezicht alleen met het verpakkingsmateriaal. Er bestaat verstikkingsgevaar.
- Het artikel is geen klim- of speeltoestel! Zorg ervoor dat niemand, in het bijzonder kinderen, op het artikel gaat staan of zich eraan omhoogtrekt. Het artikel kan omvallen.

Kans op lichamelijk letsel!

- Let er voordat u het artikel gebruikt op of dit voldoende stabiliteit biedt!
- Plaats het artikel op een vlakke ondergrond.
- Het artikel mag alleen worden gebruikt voor het beoogde doel.
- Geen speelgoed voor kinderen!
- Houd het artikel uit de buurt van kinderen!
- Gebruik het artikel alleen onder toezicht.
- Controleer regelmatig of alle schroeven goed zijn aangedraaid!
- Controleer het artikel voor elk gebruik op beschadigingen of slijtage. Het artikel mag alleen in goede staat worden gebruikt!

Montage (afb. A)

1. Monteer het artikel zoals getoond in afb. A.

Aanwijzing: bevestig de meegeleverde rubberen ringen (9) aan de voerbakhouders (3) zodat de voerbakken (8) stabiel in de houders komen vast te zitten.

2. Zet het artikel met de klemschroeven (5) op de gewenste hoogte in.

3. Plaats het artikel op een vlakke en stevige ondergrond.

Aanwijzing: compenseer oneffenheden in de vloer door de rubbervoetjes in te stellen.

Gebruik

De bakken (8) kunnen uit de houders (3) worden verwijderd door de klemschroef (5) van de vergrendeling (4) los te draaien en de vergrendeling omhoog te schuiven.

Aanwijzing: let er bij het terugplaatsen op dat de bakken stabiel in de houders komen vast te zitten.

Opslag, reiniging

Bewaar het artikel wanneer u dit niet gebruikt altijd droog en schoon op kamertemperatuur.

Reinig het artikel alleen met water en een mild reinigingsmiddel en veeg het vervolgens droog met een schoonmaakdoek.

BELANGRIJK! Reinig nooit met agressieve reinigingsmiddelen.



De bakken zijn geschikt voor de vaatwasser.

Niniejszy dokument jest skróconą wersją drukowaną pełnej instrukcji użytkowania. Po zeskanowaniu kodu QR trafią Państwo bezpośrednio na stronę obsługi klienta Lidl (www.lidl-service.com) i po wpisaniu numeru artykułu (IAN) 389307_2104 mogą Państwo przejrzeć i pobrać pełną instrukcję użytkowania.

OSTRZEŻENIE! Aby uniknąć szkód osobowych i rzeczowych należy przestrzegać pełnej instrukcji użytkowania i wskazówek dotyczących bezpieczeństwa. Skrócona instrukcja jest częścią artykułu. Przed użyciem artykułu należy zapoznać się ze wszystkimi wskazówkami dotyczącymi użytkowania i bezpieczeństwa. Skróconą instrukcję należy przechowywać w bezpiecznym miejscu a w przypadku przekazania artykułu osobom trzecim należy dołączyć wszystkie dokumenty.


Zakres dostawy

- 1 x stojak na miski do karmienia,
do samodzielnego zmontowania (1-7)
- 2 x miska (8)
- 6 x gumowy pierścień (9)
- 1 x klucz sześciokątny
- 1 x skrócona instrukcja

Dane techniczne

Wymiary stojaka: ok. 42 x 27 x 47 cm
(dł. x szer. x wys.)

Wymiary miski: 23 x 6,8 cm (Ø x wys.)

 Data produkcji (miesiąc/rok):
10/2021

Użytkowanie zgodne z przeznaczeniem

Ten produkt jest przeznaczony wyłącznie do użytku jako miska na karmę dla zwierząt. Produkt nadaje się do karmy suchej i mokrej. Produkt jest przeznaczony do prywatnego użytku, a nie do użytku komercyjnego.

Wskazówki bezpieczeństwa

Ważne: należy uważnie przeczytać instrukcję użytkowania i zachować ją do późniejszego wglądu!

Zagrożenie życia!

- Nigdy nie pozwalać, aby dzieci miały dostęp do opakowania bez nadzoru. Niebezpieczeństwo uduszenia.
- Produkt nie służy do wspinania się ani zabawy! Żadne osoby, a w szczególności dzieci, nie powinny stawać ani podciągać się na tym produkcie. Produkt może się przewrócić.

Niebezpieczeństwo odniesienia obrażeń!

- Przed użyciem produktu zapewnić odpowiednią stabilność!
- Ustawić produkt na równej powierzchni.
- Produkt może być wykorzystywany wyłącznie zgodnie z przeznaczeniem.
- Ten produkt nie jest zabawką dla dzieci!
- Przechowywać poza zasięgiem dzieci!
- Dozwolone jest użytkowanie wyłącznie pod nadzorem.
- Należy regularnie sprawdzać, czy połączenia śrubowe dobrze się trzymają!
- Przed każdym użyciem należy sprawdzić produkt pod kątem uszkodzeń lub zużycia. Produkt może być używany wyłącznie, jeśli jest w idealnym stanie!

Montaż (rys. A)

1. Zmontować produkt w sposób pokazany na rys. A.

Wskazówka: zamocować dołączone gumowe pierścienie (9) na uchwycie miski (3), aby ustabilizować miski (8) w uchwycie.

2. Ustawić produkt na żądanej wysokości za pomocą śrub regulujących (5).

3. Ustawić produkt na równym i stabilnym podłożu.

Wskazówka: wyrównać nierówności podłoża poprzez regulację gumowych nóżek.

Użytkowanie

Miski (8) można wyjąć z uchwytu (3) poprzez poluzowanie blokady (4) za pomocą śruby regulującej (5) i przesunięcie do góry.

Wskazówka: przy ponownym wkładaniu misek należy upewnić się, że są one odpowiednio stabilne.

Przechowywanie, czyszczenie

Podczas nieużywania należy zawsze przechowywać produkt w suchym i czystym miejscu, w temperaturze pokojowej. Czyścić wyłącznie wodą i łagodnym detergentem, a następnie wytrzeć do sucha ściereczką. **WAŻNE!** Nie czyścić przy użyciu ostrych środków czyszczących.



Miski nadają się do mycia w zmywarce.

U tohoto dokumentu se jedná o zkrácené tiskové vydání úplného návodu k použití. Naskenováním QR-kódu se dostanete přímo na servisní stránku Lidlu (www.lidl-service.com) a vložením čísla výrobku (IAN) 389307_2104 si můžete prohlédnout a stáhnout úplný návod k použití. **VAROVÁNÍ!** Respektujte úplný návod k použití a bezpečnostní pokyny, abyste vyloučili osobní i věcné škody. Stručný návod je součástí tohoto výrobku. Před použitím výrobku se seznamte se všemi instrukcemi k použití a s bezpečnostními pokyny. Stručný návod dobře uschovejte a při předání výrobku dále třetím osobám s ním předejte i všechny podklady.

Obsah balení

- 1 x stojan na misky na krmivo, rozložený (1-7)
- 2 x miska (8)
- 6 x pryžový kroužek (9)
- 1 x šestihranný klíč
- 1 x stručný návod

Technické údaje

Rozměry stojanu: cca 42 x 27 x 47 cm
(h x š x v)

Rozměry misky: 23 x 6,8 cm (Ø x v)



Datum výroby (měsíc/rok):
10/2021

Použití dle určení

Výrobek je určen výhradně jako potřeba pro zvířata a slouží jako miska na krmivo pro zvířata. Výrobek je vhodný pro suché a mokré krmivo. Výrobek je určen jen pro soukromé účely a není vhodný pro komerční využití.



Bezpečnostní pokyny

Důležité: Přečtěte si pozorně návod k použití a uschovejte si jej!

Nebezpečí ohrožení života!

- Nenechávejte děti nikdy bez dozoru s balicím materiálem. Hrozí nebezpečí udušení.
- Výrobek není určen k lezení ani ke hraní! Ujistěte se, že osoby, zejména děti, se na výrobek nestaví nebo po něm nešplhají. Výrobek se může převrhnout.

Nebezpečí poranění!

- Před použitím výrobku dějte pozor na správnou stabilitu!
- Výrobek postavte na rovný podklad.
- Tento výrobek může být používán pouze ke stanovenému účelu.
- Nejedná se o hračku pro děti!
- Udržujte mimo dosah dětí!
- Používejte pouze pod dohledem.
- Pravidelně kontrolujte pevné usazení a těsnění všech šroubových spojů!
- Výrobek před každým použitím zkontrolujte, zda není poškozený nebo opotřebovaný. Tento výrobek se smí používat pouze v bezvadném stavu!

Sestavení (obr. A)

1. Sestavte výrobek podle obr. A.

Upozornění: Upevněte přiložené pryžové kroužky (9) na držák misky na krmivo (3), čímž misky (8) stabilizujete v držáku.

2. Nastavte požadovanou výšku výrobku s pomocí regulačních šroubů (5).

3. Postavte výrobek na rovný a pevný podklad.

Upozornění: Vyrovnajte nerovnosti podlahy nastavením pryžových nožek.

Použití

Misky (8) lze vyjmout z držáku (3) tak, že uvolníte aretaci (4) s pomocí regulačního šroubu (5) a posunete nahoru.

Upozornění: Při opětovném vsazování misek dbejte na správnou stabilitu.

Uskladnění, čištění

Pokud výrobek nepoužíváte, skladujte jej vždy suchý a čistý při pokojové teplotě. Čistěte pouze vodou a jemným čisticím prostředkem a následně otřete do sucha hadříkem. **DŮLEŽITÉ!** K čištění nikdy nepoužívejte agresivní čisticí prostředky.



Misky lze mýt v myčce.

Pri tomto dokumente sa jedná o skrátený výtlačok úplného návodu na používanie. Naskenovaním QR kódu sa dostanete priamo na stránku servisu Lidlu (www.lidl-service.com) a zadáním čísla výrobku (IAN) 389307_2104 si môžete pozrieť a stiahnuť úplný návod na používanie. **VÝSTRAHA!** Aby ste zabránili zraneniam osôb a vecným škodám, dbajte na úplný návod na používanie a pokyny pre bezpečnosť. Krátky návod tvorí súčasť tohto výrobku. Pred používaním výrobku sa oboznámte so všetkými pokynmi pre používanie a bezpečnosť. Krátky návod dobre uschovajte a ak odovzdávate výrobok tretím osobám, odovzdajte im aj všetky podklady.

Rozsah dodávky

1 x stojan na misky na krmivo, rozložený (1 – 7)
2 x miska (8)
6 x pogumovaný lem (9)
1 x šesťhranný kľúč
1 x krátky návod

Technické údaje

Rozmery stojana: cca 42 x 27 x 47 cm
(h x š x v)

Rozmery misky: 23 x 6,8 cm (Ø x v)



Dátum výroby (mesiac/rok):
10/2021

Určené použitie

Tento výrobok je určený výlučne ako výrobok pre zvieratá a slúži ako miska na krmivo. Výrobok je vhodný pre suché aj mokré krmivo. Tento výrobok je určený na súkromné použitie a nie je určený na komerčné použitie.

Bezpečnostné pokyny

Dôležité: Tento návod na používanie si starostlivo prečítajte a bezpodmienečne si ho odložte!

Nebezpečenstvo ohrozenia života!

- Nikdy nenechávajte deti bez dozoru s obľúbeným materiálom. Hrozí nebezpečenstvo udusenía.
- Výrobok nie je preliezačka ani hračka! Zabezpečte, aby sa na výrobok nestavali ani nešplhali žiadne osoby, najmä deti. Výrobok sa môže prevrátiť.

Nebezpečenstvo poranenia!

- Pred použitím výrobku sa presvedčte o správnej stabilite!
- Výrobok položte na rovný povrch.
- Výrobok sa smie používať len v súlade s určením.
- Výrobok nie je hračka pre deti!
- Udržujte mimo dosahu detí!
- Výrobok používajte len pod dohľadom.
- Pravidelne kontrolujte pevné dotiahnutie všetkých skrutkových spojov!
- Pred každým použitím skontrolujte, či výrobok nie je poškodený alebo opotrebovaný. Výrobok sa smie používať len v bezchybnom stave!

Montáž (obr. A)

1. Výrobok zmontujte tak, ako je znázornené na obr. A.

- Upozornenie:** Priložené pogumované krúžky (9) upevnite na držiak misiek na krmivo (3), aby boli misky (8) v držiaku pevne osadené.
2. Výrobok nastavte do požadovanej výšky pomocou prípeňovacích skrutiek (5).
 3. Výrobok umiestnite na rovný a pevný podklad.

Upozornenie: Nerovnosti podlahy vyrovnejte nastavením gumových pätiiek.

Použitie

Misky (8) sa dajú vybrať z držiaka (3) tak, že uvoľníte upevnenie (4) pomocou prípevňovacích skrutiek (5) a vysuniete ho nahor.

Upozornenie: Pri opätovnom osadení misiek dbajte na správnu stabilitu.

Skladovanie, čistenie

Pri nepoužívaní skladujte výrobok vždy suchý a čistý pri izbovej teplote. Čistite iba vodou a jemným čistiacim prostriedkom a potom utrite dosucha čistiacou handričkou.

DÔLEŽITÉ! Výrobok nikdy nečistite ostrými čistiacimi prostriedkami.



Misky sú vhodné do umývačky riadu.

Este documento es una copia impresa abreviada de las instrucciones de uso completas. Escaneando el código QR accederá directamente a la página de servicio de Lidl (www.lidl-service.com) donde podrá consultar y descargar las instrucciones de uso completas indicando el número de artículo (IAN) 389307_2104.

¡AVISO! Tenga en cuenta las instrucciones de uso completas y las indicaciones de seguridad para evitar daños materiales y personales. Esta guía rápida forma parte de este artículo. Familiarícese con todas las indicaciones de seguridad y uso antes de usar el artículo. Guarde bien esta guía rápida y facilite toda la documentación si entrega el artículo a terceros.

Alcance de suministro

1 bastidor de comedero, desmontado (1-7)
2 cuencos (8)
6 anillos de goma (9)
1 llave hexagonal
1 guía rápida

Datos técnicos

Dimensiones bastidor: aprox. 42 x 27 x 47 cm
(Pr x An x Al)

Dimensiones cuenco: 23 x 6,8 cm (Ø x Al)



Fecha de fabricación (mes/año):
10/2021

Uso previsto

Este artículo se ha desarrollado únicamente como artículo para animales y sirve como comedero para pienso. El artículo es apto para alimentos secos y húmedos. El artículo solo está destinado para el uso doméstico y no está previsto para el uso comercial.

Indicaciones de seguridad

Importante: Lea detenidamente estas instrucciones de uso. Es imprescindible conservarlas.

¡Peligro de muerte!

- Nunca deje a niños sin supervisión con el material de embalaje. Existe peligro de asfixia.
- El artículo no es un juguete ni se debe usar para escalar. Asegúrese de que ninguna persona, en especial niños, se ponga de pie sobre el artículo ni se suba a él. El artículo se puede caer.

¡Peligro de lesiones!

- Antes de usar el artículo, verifique que la estabilidad sea correcta.
- Coloque el artículo sobre una superficie plana.
- El artículo solo se debe emplear para el uso previsto.
- El artículo no es un juguete para niños.
- Mantener fuera del alcance de los niños.
- Utilización solo bajo supervisión.
- Compruebe con regularidad que todas las conexiones atornilladas estén firmemente apretadas.
- Compruebe antes de cada uso que el artículo no presenta daños ni desgaste. Solo se debe usar el artículo si se encuentra en un estado óptimo.

Montaje (Fig. A)

1. Monte el artículo tal como se muestra en la Fig. A.

Nota: Fije los anillos de goma (9) adjuntos en el soporte para cuencos (3) para estabilizar los cuencos (8) en el soporte.

2. Ajuste la altura deseada del artículo con la ayuda de los tornillos de fijación (5).

3. Coloque el artículo sobre una superficie plana y firme.

Nota: Compense las irregularidades del suelo regulando los pies de goma.

Utilización

Los cuencos (8) se pueden retirar del soporte (3), soltando el bloqueo (4) con el tornillo de fijación (5) y desplazándolo hacia arriba.

Nota: Preste atención a la estabilidad correcta al insertar nuevamente los cuencos.

Almacenamiento, limpieza

Si no va a utilizarlo, almacene siempre el artículo seco y limpio y a temperatura ambiente.

Limpie solo con agua y un producto de limpieza suave y después seque con un paño de limpieza.

¡IMPORTANTE! No lo limpie con productos de limpieza agresivos.



Los cuencos se pueden lavar en el lavavajillas.


Ved dette dokument drejer det sig om en forkortet, trykt udgivelse af den komplette brugervejledning. Ved at scanne QR-koden kommer man direkte til Lidl-servicesiden (www.lidl-service.com), og ved at indtaste artikelnummeret (IAN) 389307_2104 kan den komplette brugervejledning ses og downloades. ADVARSEL! Overhold den komplette brugervejledning og sikkerhedsanvisningerne for at undgå personskader og materielle skader. Den korte vejledning er en del af denne artikel. Bliv fortrolig med alle brugs- og sikkerhedsanvisninger, før artiklen tages i brug. Opbevar den korte vejledning godt, og aflever alle dokumenter, hvis artiklen gives videre til tredjepart.

Leveringsomfang

- 1 x skålestativ, adskilt (1-7)
- 2 x foderskål (8)
- 6 x gummiring (9)
- 1 x unbrakonøgle
- 1 x kort vejledning

Tekniske data

Mål skålestativ: ca. 42 x 27 x 47 cm (d x b x h)
Mål foderskål: 23 x 6,8 cm (Ø x h)

 Fremstillingsdato (måned/år):
10/2021

Bestemmelsesmæssig brug

Denne artikel er udelukkende beregnet som dyreartikel og anvendes som foderskål til dyremad. Artiklen egner sig til tør- og vådfoder. Artiklen er kun beregnet til privat og ikke til erhvervs-mæssig brug.

Sikkerhedsanvisninger

Vigtigt: Læs denne brugervejledning omhyggeligt, og opbevar den til senere brug!

Livsfare!

- Lad aldrig børn være alene med emballagematerialet. Der er kvælningsfare.
- Artiklen er ikke beregnet til at klatre på eller lege med! Sørg for, at personer, især børn, ikke står på artiklen eller løfter sig op i den. Artiklen kan vælte.

Fare for kvæstelser!

- Sørg for, at artiklen er stabil inden brug!
- Stil artiklen på et jævnt underlag.
- Artiklen må kun anvendes til det tilsigtede formål.
- Artiklen er ikke legetøj for børn!
- Opbevares utilgængeligt for børn!
- Må kun anvendes under opsyn.
- Kontroller regelmæssigt, at alle skrueforbindelser sidder fast!
- Kontroller artiklen for skader og slitage inden hver brug. Artiklen må kun anvendes i fejlfri stand!

Opstilling (fig. A)

1. Sæt artiklen sammen som vist i fig. A.

Bemærk: Fastgør de medfølgende gummiringe (9) på skålestativet (3) for at stabilisere foderskålene (8) i holderen.

2. Indstil artiklen til den ønskede højde ved hjælp af fastgøringsskruerne (5).

3. Stil artiklen på et jævnt og fast underlag.

Bemærk: Udlign ujævnheder i underlaget ved at justere gummifødderne.

Brug

Foderskålene (8) kan tages ud af holderen (3) ved at løsne låsen (4) ved hjælp af fastgøringsskruen (5) og løfte skålene op.

Bemærk: Sørg for at isætte foderskålene igen, så de står stabilt.

Opbevaring, rengøring

Opbevar altid artiklen tør og ren ved stuetemperatur, når den ikke er i brug. Rengør kun med vand og et mildt rengøringsmiddel, og tør efter med et viskestykke.

VIGTIGT! Må aldrig rengøres med skrappe rengøringsmidler.



Foderskålene egner sig til opvaskemaskine.

DELTA-SPORT HANDELSKONTOR GMBH

Wragekamp 6 • DE-22397 Hamburg
GERMANY



Delta-Sport-Nr.: FN-10115

11.16.2021 / PM 4:37

IAN 389307_2104

