

/// PARKSIDE®



RUČNÉ SKÚŠOBNÉ ČERPADLO

WWS-WDP-A01

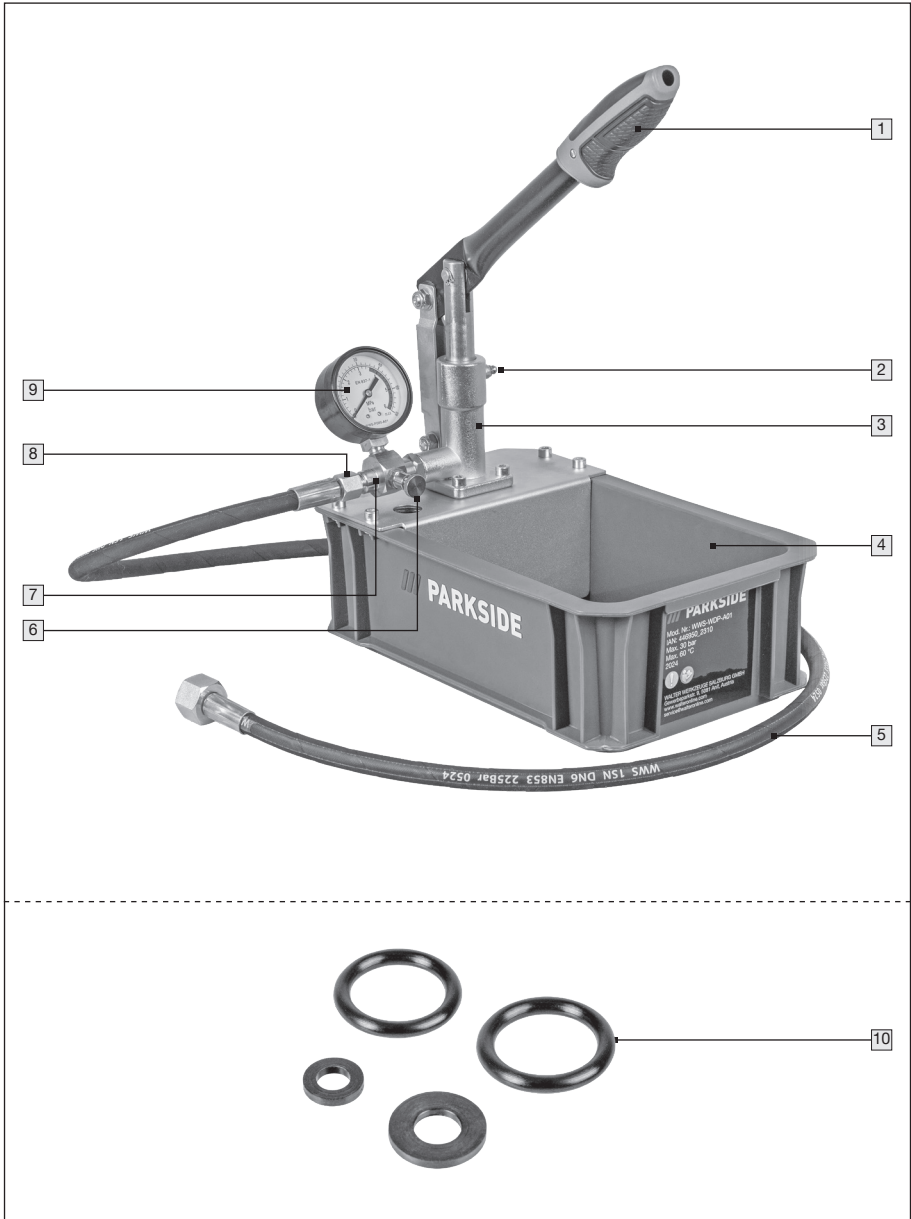
SK

RUČNÉ SKÚŠOBNÉ ČERPADLO

Originálny návod na obsluhu

IAN 446950_2310

SK



Obsah

| | |
|--|-----------|
| 1. Úvod | 04 |
| Použité symboly..... | 04 |
| Obsah dodávky/popis súčastí..... | 04 |
| 2. Technické údaje | 04 |
| 3. Bezpečnosť | 05 |
| Účelné používanie..... | 05 |
| Bezpečnostné pokyny..... | 05 |
| 4. Použitie | 06 |
| 5. Údržba, čistenie, skladovanie a preprava | 07 |
| Údržba..... | 07 |
| Čistenie..... | 07 |
| Skladovanie..... | 07 |
| Preprava..... | 07 |
| 6. Likvidácia | 07 |
| Likvidácia obalu..... | 07 |
| 7. Záruka | 07 |
| 8. Servis | 08 |

1. Úvod

Blahoželáme!

Svojím nákupom ste si vybrali vysoko kvalitný výrobok. Návod na obsluhu je neoddeliteľnou súčasťou tohto ručného skúšobného čerpadla (ďalej len „produkt“). Obsahuje dôležité pokyny pre zachovanie bezpečnosti, pre používanie a likvidáciu. Pred prvým použitím sa oboznámte s výrobkom. Prečítajte si prosím pozorne nasledujúci návod na obsluhu. Výrobok používajte iba podľa návodu a uschovajte tento návod na bezpečnom mieste. Pri odovzdávaní výrobku tretím stranám odovzdajte všetky podklady.

Použitie symboly

Následne uvedené symboly a signálne slová sú použité v tomto návode na obsluhu, na produkte alebo na obale.



Prečítajte si návod na obsluhu.



Všeobecné varovanie.

Označenie modelu na výrobku je kombináciou písmen a čísel:

WWS-WDP-A01

=

Ručné skúšobné čerpadlo

Obsah dodávky/popis súčastí

- 1 Páka čerpadla
- 2 Mazacia hlavica
- 3 Teleso čerpadla
- 4 Zásobník
- 5 Tlaková hadica
- 6 Výpustný ventil
- 7 Testovacie zostavenie
- 8 Tlaková prípojka
- 9 Manometer
- 10 Tesniace krúžky

2. Technické údaje

| | |
|----------------------|----------------------------------|
| Rozmery | 350 x 200 x 250 mm |
| Hmotnosť | cca 2950 g |
| Objem nádrže | 4 l |
| Výkon čerpadla | 0 – 10 ml/zdvih |
| Prípojka | R 1/2“ |
| Testovacia kvapalina | Pitná voda, zmesi glykolu a vody |
| Max. teplota | 60 °C |
| Max. tlak | 30 barov |

3. Bezpečnosť

Účelné používanie

Ručné skúšobné čerpadlo bolo navrhnuté na súkromné použitie a bolo určené na nasledujúce účely v hobby a DIY oblasti:

- Na rýchle a presné tlakové skúšky rozličných potrubných systémov a nádrží.

Ručné skúšobné čerpadlo sa smie používať iba v súlade s pokynmi a bezpečnostnými pokynmi v tomto návode na obsluhu. Akékoľvek iné použitie mimo tohto je zakázané! Výrobca ani predajca nenesú žiadnu zodpovednosť za škody, straty alebo zranenia spôsobené nesprávnym používaním ručného skúšobného čerpadla. Príklady nedovoleného použitia sú najmä:

- akékoľvek použitie, ktoré presahuje stanovené použitie podľa pokynov,
- nedodržanie pokynov týkajúcich sa bezpečnosti, inštalácie, prevádzky, čistenia a dohľadu v tomto návode na obsluhu,
- nedodržanie platných predpisov o ochrane zdravia, bezpečnosti a prevencii úrazov týkajúcich sa používania tohto ručného skúšobného čerpadla,
- použitie príslušenstva alebo náhradných dielov, ktoré nie sú vhodné pre toto ručné skúšobné čerpadlo,
- zmeny na ručnom skúšobnom čerpadle,
- nadmerné používanie.

Každý, kto používa alebo udržiava toto ručné skúšobné čerpadlo, musí byť oboznámený s týmito pokynmi a oboznámený s potenciálnymi nebezpečenstvami. Toto ručné skúšobné čerpadlo smie používať

len kompetentná osoba – v prípade pochybností sa poraďte s odborníkom. Nedodržanie bezpečnostných, montážnych a prevádzkových pokynov pri používaní tohto ručného skúšobného čerpadla sú považované za nesprávne používanie. Musia sa dodržiavať všetky platné zdravotné a bezpečnostné predpisy. Musia sa dodržiavať všetky ostatné platné regionálne a národné zákony. Ručné skúšobné čerpadlo sa nesmie meniť. Akákoľvek zmena zvyšuje riziko poranenia alebo poškodenia majetku.

Bezpečnostné pokyny

Prečítajte si všetky bezpečnostné pokyny a inštrukcie. Zanedbanie pri dodržiavaní bezpečnostných pokynov a inštrukcií môže spôsobiť vážne zranenia.

- **Obal si uschovajte, keďže obsahuje dôležité informácie.**
- **Pred každým použitím sa musí skontrolovať, či je produkt v bezchybnom stave.**
- **Používajte vhodný pracovný odev a vhodné ochranné pracovné pomôcky. Odporúča sa protišmyková obuv.**
- **Uistite sa, že je pracovný priestor čistý a dobre osvetlený.**
- **Pred spustením čerpadla skontrolujte, či nie sú jeho komponenty chybné alebo poškodené. Nikdy ho**

- nepoužívajte, ak je poškodená alebo zlomená tlaková hadica [5] alebo ostatné komponenty.
- Vzhľadom na vysoký tlak zariadenia – nedovoľte tretím osobám zdržiavať sa v pracovnej oblasti.
 - Pred použitím skontrolujte, či nie je poškodená tlaková hadica [5] a ostatné komponenty.
 - Používajte počas prevádzky skúšobné čerpadlo na vodorovnej ploche, aby ste sa vyhli vyliatiu kvapaliny alebo prevráteniu zariadenia.
 - Nepoužívajte zariadenie s horľavými či výbušnými kvapalinami, ako sú benzín, olej, alkohol alebo rozpúšťadlá.
 - Chráňte zariadenie pred vlhkosťou.
 - Aby ste sa vyhli poškodeniu, nepreťažujte skúšobné čerpadlo.
 - Zabraňte deťom v prístupe na pracovisko a udržiavajte zariadenie mimo ich dosahu. Vyzvite osoby v blízkosti, aby sa vzdialili alebo nosili vhodné ochranné pracovné pomôcky.

4. Použitie

1. Predvyplnenie skúšobného objektu:

Odporúča sa vopred naplniť skúšobný objekt.

2. Pripojenie k ručnému skúšobnému čerpadlu:

Pripojte ručné skúšobné čerpadlo k skúšobnému objektu [5] prostredníctvom tlakovej hadice.

3. Odvzdušnenie systému:

Uistite sa, že systém čerpadla aj skúšobný objekt sú plne odvzdušnené. Zatvorte výpustný ventil čerpadla [6] a odvzdušňovací ventil na skúšobnom objekte.

4. Vytvorenie skúšobného tlaku:

Pomocou páky čerpadla [1] aktivujte dávkovač a stlačte systém na požadovaný skúšobný tlak. Tento tlak je možné [9] odčítať z manometra. Manometer slúži na kontrolu tlaku a tesnosti skúšobného objektu.

5. Otvorenie výpustného ventilu [6]:

Po skončení skúšobného postupu otvorte výpustný ventil.

6. Preplach ručného skúšobného čerpadla:

Ak sa použilo iné médium ako čistá voda, prepláchnite ručné skúšobné čerpadlo ihneď po použití 1 – 2 objemami nádoby s čistou vodou, aby ste sa vyhli vzniku zvyškov, ktoré by mohli neskôr viesť k poruchám.

5. Údržba, čistenie, skladovanie a preprava

Údržba

- Občas namažte piest čerpadla pomocou maznice cez mastiacu hlavicu [2]. Pred použitím je potrebné skontrolovať, či tlaková hadica [5] a všetky komponenty nie sú poškodené. Používajte iba náhradné diely/príslušenstvo od výrobcu alebo autorizovaných odborných dielní. Poškodené skúšobné čerpadlá musí opraviť alebo zlikvidovať autorizované servisné miesto.

Čistenie

- V pravidelných intervaloch čistite filter. Skúšobné čerpadlo čistite len vodou a vlhkou handričkou. Nepoužívajte chemické čistiace prostriedky ani benzín, aby ste zabránili poškodeniu.

Skladovanie

- Pred uskladnením ručného skúšobného čerpadla je dôležité ho dôkladne vyčistiť a zaistiť, aby bolo úplne prázdne. Potom ručné skúšobné čerpadlo uskladnite na suchom mieste bez veľkých teplotných výkyvov a mimo dosahu mrazu.

Preprava

- Počas prepravy musí byť nádrž [4] prázdna. Počas prepravy sa odporúča ručné skúšobné čerpadlo uložiť bezpečne do vozidla, aby ste sa vyhli jeho zosunutiu a poškodeniu jeho samotného alebo iných častí.

6. Likvidácia

Likvidácia obalu



Obal zlikvidujte podľa typu. Lepenku a kartón zlikvidujte so starým papierom, fólie na zbernom mieste surovín.

Nepoužiteľné prístroje odovzdajte na recykláciu na zberných miestach. Nevyhadzujte ich do komunálneho odpadu. Ďalšie informácie získate na príslušnom zodpovednom úrade. Obal likvidujte v súlade s typom materiálu, ako aj miestnymi predpismi, ktoré platia vo vašom územnom celku.

7. Záruka

Záruka firmy Walter Werkzeuge Salzburg GmbH

Vážená zákazníčka, vážený zákazník, na tento prístroj získavate záruku na dobu 3 rokov od dátumu kúpy. V prípade výskytu nedostatkov na tomto produkte vám prináležia zákonné práva voči predajcovi tohto produktu. Tieto zákonné práva nebudú obmedzené našou následne uvedenou zárukou.

Záručné podmienky

Záručná lehota začína plynúť dňom kúpy. Dobré si, prosím, uschovajte pokladničný blok. Tento doklad je potrebný na preukázanie kúpy. Ak sa počas troch rokov od dátumu kúpy tohto produktu vyskytne materiálová alebo výrobná chyba, produkt – podľa nášho výberu – bezplatne opravíme alebo vymeníme. Toto záručné plnenie predpokladá, že bol počas trojročnej lehoty predložený chybný prístroj a doklad o kúpe (pokladničný blok) a písomne bola stručne popísaná podstata nedostatku a doba jeho výskytu.

Ak naša záruka pokrýva túto chybu, dostanete naspäť opravený alebo nový produkt. Opravou alebo výmenou produktu nezačína plynúť nová záručná lehota.

Záručná doba a zákonné nároky na odstránenie nedostatkov

Záručná doba sa nepredlžuje o dobu trvania záručného výkonu. To platí aj pre vymenené alebo opravené diely. Prípadné škody a nedostatky, vyskytujúce sa už počas kúpy, musia byť nahlásené ihneď po rozbalení. Po uplynutí záručnej doby sa prípadné opravy vykonávajú za úhradu.

Rozsah záruky

Prístroj bol vyrobený podľa prísnych smerníc kvality a pred dodaním svedomito otestovaný. Záručné plnenie sa vzťahuje na materiálové alebo výrobné chyby. Táto záruka sa nevzťahuje na diely produktu, ktoré sú vystavené normálnemu opotrebovaniu, a preto môžu byť považované za opotrebovateľné diely, alebo na poškodenia rozbitných častí, napr. vypínačov, akumulátorov alebo takých častí, ktoré sú vyhotovené zo skla.

Táto záruka zaniká, ak bol produkt poškodený, neodborne používaný alebo udržiavaný. Pre odborné používanie produktu sa musia presne dodržiavať pokyny uvedené v návode na obsluhu. Bezpodmienečne sa musí zabrániť manipulácii alebo použitiu na účely, ktoré nie sú sa podľa návodu na obsluhu odporúčané alebo pred ktorými sa v návode na obsluhu varuje.

Produkt je určený výlučne na súkromné, a nie na komerčné používanie. Pri nesprávnom a neodbornom zaobchádzaní, použití sily a pri zásahoch, ktoré neboli vykonané našou autorizovanou servisnou pobočkou, zaniká záruka.

Priebeh v prípade nároku na záruku

Aby sa zabezpečilo rýchle spracovanie vašej požiadavky, postupujte, prosím, podľa týchto pokynov:

- Pripravte si, prosím, pre prípad akýchkoľvek otázok pokladničný blok a číslo výrobku (napr. IAN 12345) ako doklad o kúpe.
- Číslo výrobku si pozrite, prosím, na výrobnom štítku, gravúre, titulnej strane svojho návodu na obsluhu (dolu vľavo) alebo na nálepke na zadnej alebo spodnej strane.
- Ak by sa vyskytli chyby fungovania alebo iné nedostatky, najskôr kontaktujte **telefonicky** alebo **e-mailom** následne uvedené servisné oddelenie.
- Produkt, evidovaný ako chybný, môžete potom zaslať bez poplatkov za poštovné na oznámenú adresu servisu, spolu s dokladom o kúpe (pokladničný blok) a popisom podstaty nedostatku a časového údaja, kedy sa vyskytla chyba.

Na www.lidl-service.com si môžete prevziať príslušné a mnohé ďalšie príručky, videá o produkte a softvér.

8. Servis



E S L, a.s.
E-Mail: walter@esl.cz
Tel.: 00420 777 650 854
IAN 446950_2310

Dodávateľ

Rešpektujte, prosím, že nasledujúca adresa nie je adresou servisu. Najskôr kontaktujte hore uvedené servisné stredisko.
Walter Werkezeuge Salzburg GmbH
Gewerbeparkstr. 9, 5081 Anif,
Österreich (Rakúsko)

Walter Werkzeuge Salzburg GmbH

Gewerbeparkstr. 9
5081 Anif, Österreich

V. 1.0

Stav informácií:

05/2024

IAN 446950_2310