



DE

Gasgrill 3-flammig

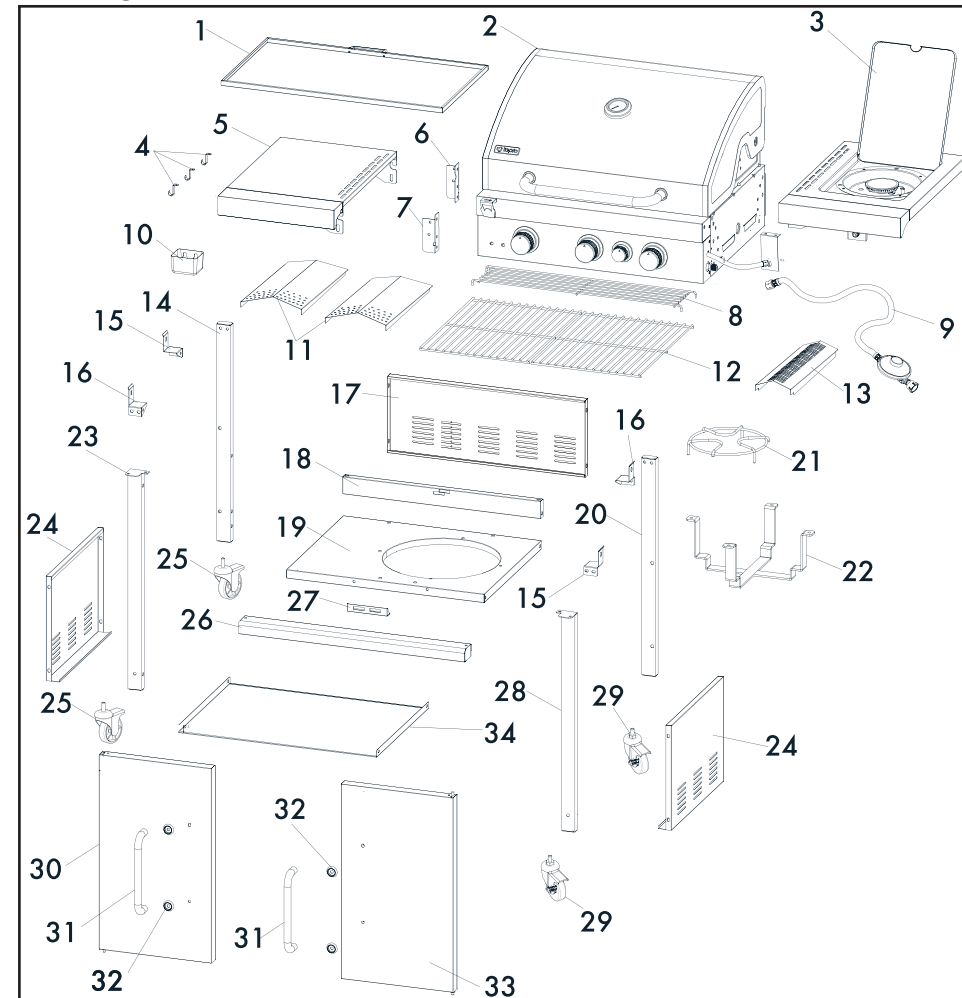
Bedienungsanleitung

Version 2021

Art. Nr. 3661

IAN 351776

Montage



(A) Schraube M6 = 49 Stk.		(G) Schraube M4 = 3 Stk.	
(B) U-Scheibe = 18 Stk.		(H) Mutter M6 = 4 Stk.	
(C) Federring M6 = 18 Stk.		(I) Stufenschraube M6 = 4 Stk.	
(D) Schrauben M5 = 10 Stk.		(J) Schraube M6 = 4 Stk.	
(E) Stufenschraube M5 = 2 Stk.		Maulschlüssel SW10/SW14 = 1 Stk.	
(F) Schraube M6 = 2 Stk.		Schraubendreher = 1 Stk.	

Revisionsstand 2020-08-31

Hersteller: TEST RITE tepro GmbH • Carl-Zeiss-Str. 8/4 • 63322 Rödermark • Germany

www.testritetepro.de

Bedienungsanleitung	3
Zeichen, Abkürzungen, Begriffe.....	3
Symbolerklärung für Warn- und Sicherheitshinweise	3
Bestimmungsgemäße Verwendung.....	3
Vernünftigerweise vorhersehbare Fehlanwendung.....	3
Technische Daten.....	3
Lieferumfang.....	4
Montage.....	6
Vor der Inbetriebnahme	17
Bedienung	19
Grillen.....	19
Wartung/Reinigung	20
Störungen/Fehlerbehebung.....	21
Umwelthinweise und Entsorgungsangaben	22
Inverkehrbringer.....	22
Konformitätserklärung	22
Service	22
Garantiezeit und gesetzliche Mängelansprüche	23
Garantieumfang.....	23
Abwicklung im Garantiefall.....	23

Bedienungsanleitung

Die Bedienungsanleitung vermittelt wichtige Hinweise für den sicheren und effizienten Umgang mit dem Grill. Voraussetzung für sicheren Betrieb ist die Einhaltung aller angegebenen Sicherheitshinweise. Bedienungsanleitung und Sicherheitshinweise müssen daher vor der Verwendung sorgfältig durchgelesen werden.

Zeichen, Abkürzungen, Begriffe

In diesem Dokument werden Zeichen, Abkürzungen und Begriffe mit folgender Bedeutung verwendet:

→	Siehe unter
–	Aufzählung
1.	Handlungsschritt
<i>Text in Kursivschrift</i>	Erläuterungen

Symbolerklärung für Warn- und Sicherheitshinweise

Warn- und Sicherheitshinweise in der Anleitung sind durch Piktogramme gekennzeichnet und in einem grau unterlegten Block hervorgehoben.

**GEFAHR!**

... weist auf eine unmittelbare Gefahr hin, die zum Tod oder zu schweren Verletzungen führt, wenn sie nicht vermieden wird.

**WARNUNG!**

... weist auf eine mögliche gefährliche Situation hin, die den Tod oder schwere Verletzungen verursachen kann, wenn sie nicht vermieden wird.

Bestimmungsgemäße Verwendung

Dieser Grill ist ausschließlich zur Verwendung im privaten Bereich bestimmt. Er dient zum Grillen, Erhitzen und Garen von Speisen. Der Grill ist ausschließlich zur Verwendung im Freien geeignet und darf nicht in geschlossenen Räumen betrieben werden.

Der Hersteller übernimmt keine Haftung für Schäden, die durch nicht bestimmungsgemäße Verwendung entstanden sind.


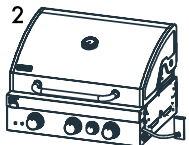
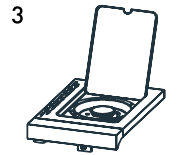

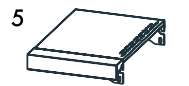





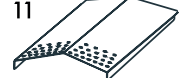

Vernünftigerweise vorhersehbare Fehlanwendung

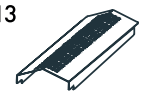
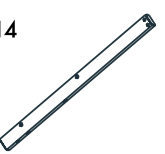

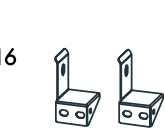


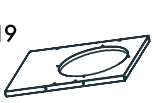


Alle Verwendungen, die nicht in den bestimmungsgemäßen Verwendungen aufgeführt sind, so unter anderem die Verwendung innerhalb geschlossener Räume.

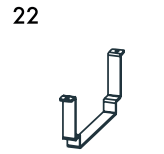
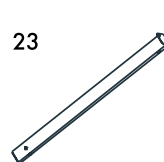
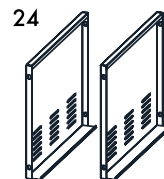
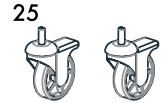
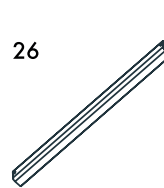

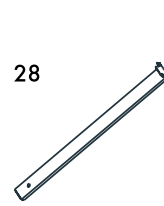
Technische Daten

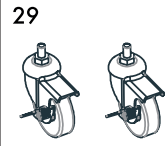
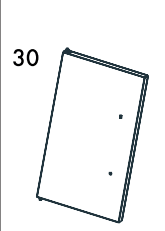
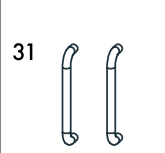

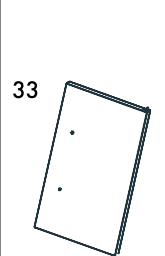
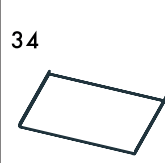
Gewicht netto:	38 kg ohne Gasflasche
Maße aufgebaut:	133 x 57 x 116 cm
Grillfläche:	63,5 x 42 cm
Arbeitshöhe:	90 cm
Gesamtleistung:	14,4 kW
Hauptbrenner:	6,6 kW (2x 3,3 kW)
POWERZONE:	4,5 kW
Seitenbrenner:	3,3 kW
Nennwärmebelastung:	max. 1047,1 g/h
Geräteklasse:	I3B/P(50)/DE/AT
Gasart:	LPG/Butan/Propan
Gasdruck:	50 mbar
max. Gasflaschen-volumen:	5 kg / 8 kg / 11 kg

Lieferumfang

1		Fettauffangschale
2		Brennergehäuse mit Deckel
3		Seitenbrenner
4		Haken, 3 x
5		Seitenablage links
6		Halterung Seitenablage, links
7		Halterung Seitenablage, rechts
8		Warmhalterost
9		Druckminderer mit Gasschlauch
10		Kronkorkenauffang- behälter
11		Flammverteiler, 2 x
12		Grillrost, 2 x

13		Flammverteiler POWERZONE
14		Standbein hinten links
15		Halterung Standbein hinten 14 und 28
16		Halterung Standbein 23 und 20
17		Rückwand
18		Querstrebe, vorn
19		Bodenplatte
20		Standbein hinten rechts
21		Seitenbrenneraufsatz

22		Gasflaschenhalter, 2 x
23		Standbein vorne links
24		Seitenwände, 2 x
25		Räder ohne Bremse linke Seite, 2 x
26		Querstrebe, hinten
27		Türstopper
28		Standbein vorne rechts

29		Räder mit Bremse rechte Seite, 2 x
30		Tür links
31		Türgriffe, 2 x
32		Unterlagen für Griffe, 4 x
33		Tür rechts
34		Isolationsplatte

Allgemeine Sicherheits-hinweise

Bei jedem Gebrauch zu beachten

- Nur im Freien verwenden!
- Lesen Sie die Bedienungsanleitung vor Inbetriebnahme des Gerätes.
- ACHTUNG! Zugängliche Teile können sehr heiß sein. Kinder fernhalten.
- Gerät während des Betriebs nicht bewegen.
- Nach Gebrauch die Gaszufuhr an der Gasflasche schließen.



WARNUNG!

Grill nur im Freien verwenden und auf eine Ebene, nicht brennbare Oberfläche stellen.



GEFAHR!

Brand-, Rauch- und CO₂- Vergiftungsgefahr bei Verwendung in geschlossenen Räumen!



WARNUNG!

Brandgefahr!
Grill so aufstellen, dass er mindestens 1 m entfernt von entzündlichen Materialien steht.



GEFAHR!

Verbrennungsgefahr!
Im Grillbetrieb werden Brennergehäuse, Deckel und Rost heiß.



HINWEIS

Zum Grillen immer Grill- oder Küchenhandschuhe (Handschuh Kategorie II bezüglich Hitzeschutz, z.B. DIN-EN 407 tragen. Der Handschuh muss der PSA-Verordnung entsprechen.)



GEFAHR!

Brandgefahr! Grill während des Betriebes nicht unbefaufsichtigt lassen und nicht transportieren!

Folgende Hinweise beachten

- Bedienung darf nur durch Personen erfolgen:
 - deren Reaktionsfähigkeit nicht durch z. B. durch Drogen, Alkohol oder Medikamente, beeinflusst ist,
 - die keine physischen, sensorischen Einschränkungen oder fehlende geistige Fähigkeiten haben (Diesen Personenkreis auf die Gefahren des Geräts hinweisen und durch eine für ihre Sicherheit zuständige Person beaufsichtigen).
- Jegliche Veränderungen am Gerät sind verboten.
- Bei Beschädigungen, Reparaturen oder anderen Problemen am Grill wenden Sie sich bitte an unsere Servicestelle oder an einen Fachmann vor Ort.
- Beim Grillen keine leicht entflammare, eng anliegende Kleidung tragen.
- Grill vor dem Reinigen (→ Wartung und Reinigung), Abstellen und Abdecken vollständig abkühlen lassen.
- Grill von Kindern und Haustieren fernhalten.
- Grill nicht in der Nähe von Eingängen oder viel begangenen Bereichen aufstellen.
- Grill von brennbaren Flüssigkeiten oder Gegenständen fernhalten.



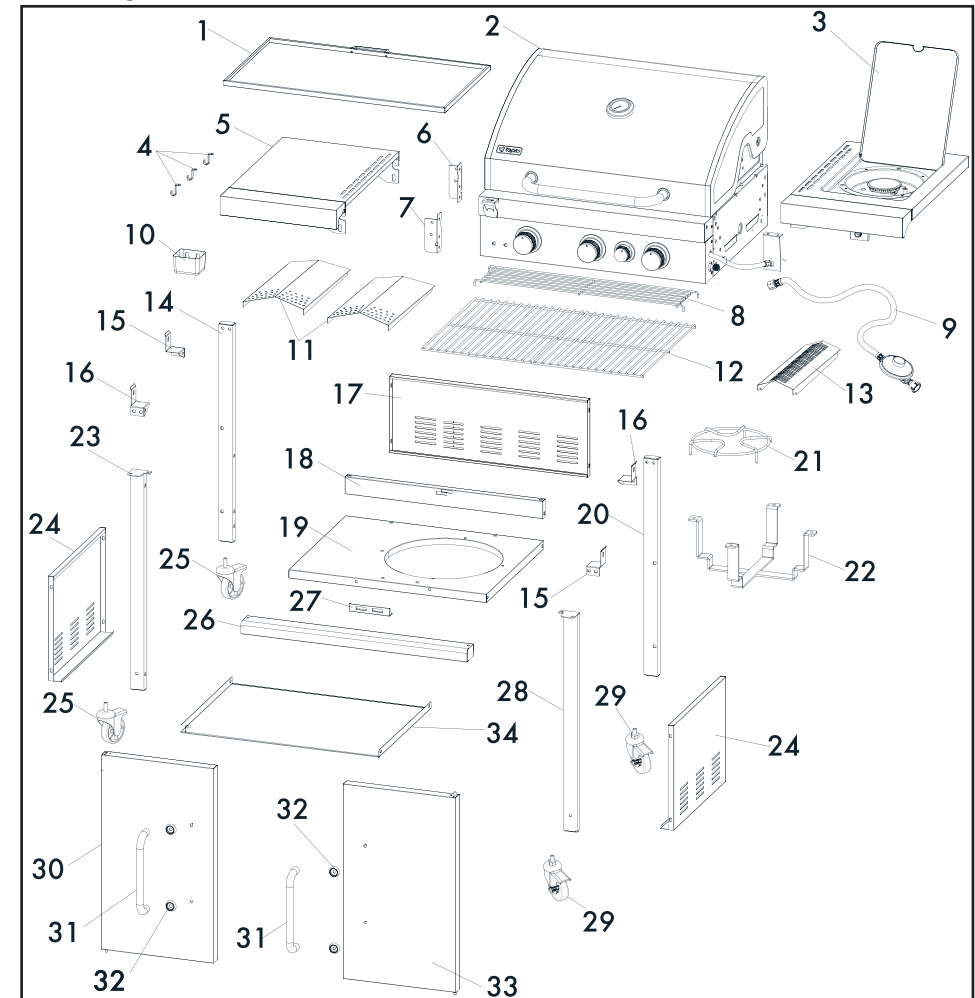
GEFAHR!

Explosions- und Brandgefahr durch austretendes Gas!

Bei Gasgeruch:

1. Gaszufuhr schließen
2. offene Flammen löschen
3. vorsichtig den Deckel öffnen
4. Ggf. Feuerwehr rufen.

Montage

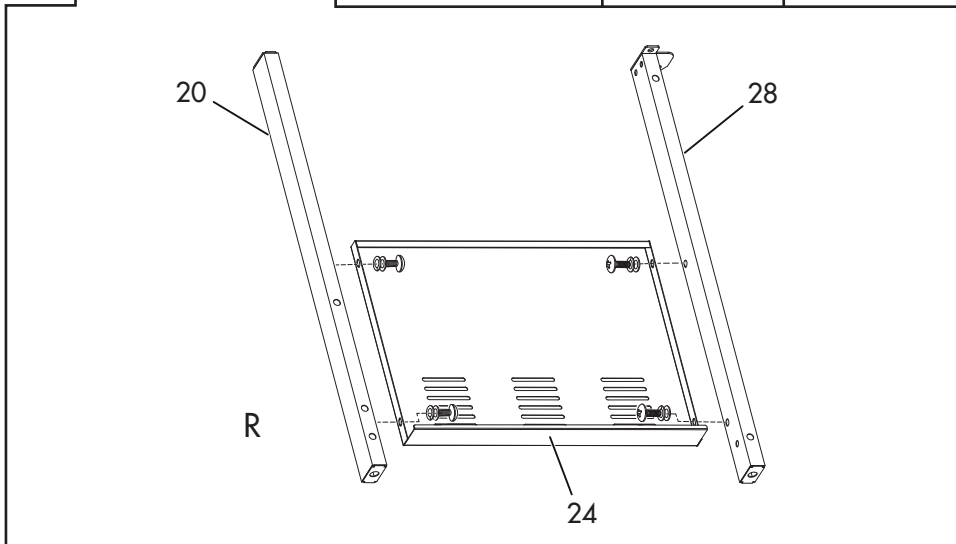


(A) Schraube M6 = 49 Stk.		(G) Schraube M4 = 3 Stk.	
(B) U-Scheibe = 18 Stk.		(H) Mutter M6 = 4 Stk.	
(C) Federring M6 = 18 Stk.		(I) Stufenschraube M6 = 4 Stk.	
(D) Schrauben M5 = 10 Stk.		(J) Schraube M6 = 4 Stk.	
(E) Stufenschraube M5 = 2 Stk.		Maulschlüssel SW10/SW14 = 1 Stk.	
(F) Schraube M6 = 2 Stk.		Schraubendreher = 1 Stk.	

DE

A

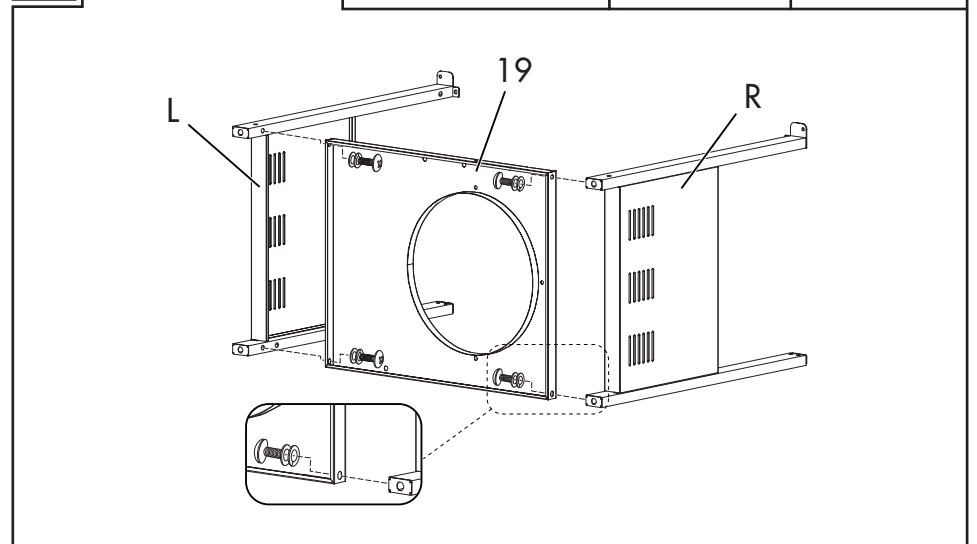
(A) M6 4x (B) 4x (C) 4x



DE

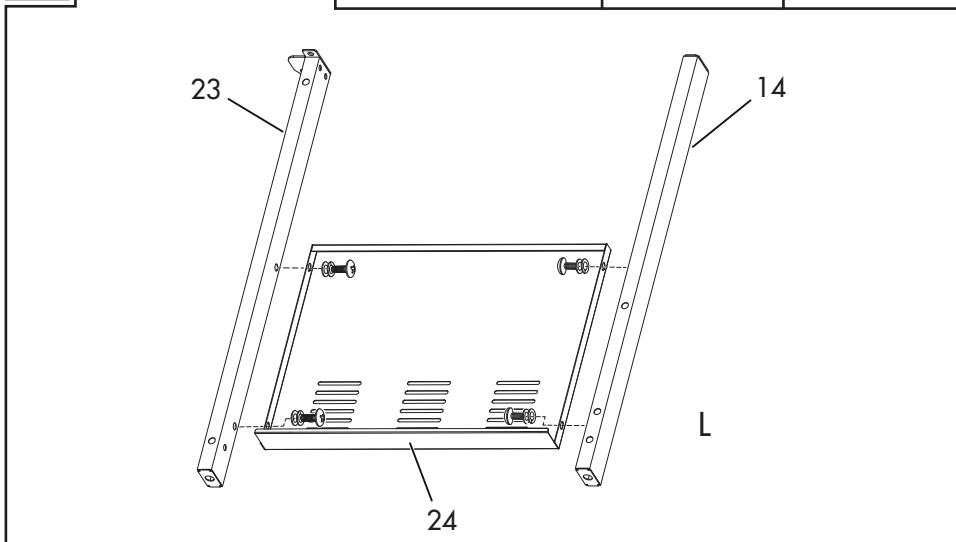
C

(A) M6 4x (B) 4x (C) 4x



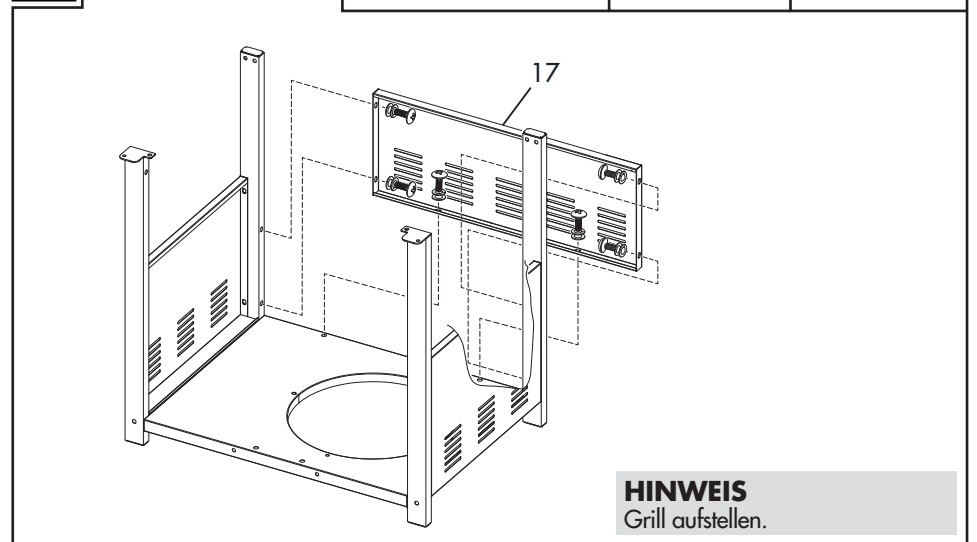
B

(A) M6 4x (B) 4x (C) 4x



D

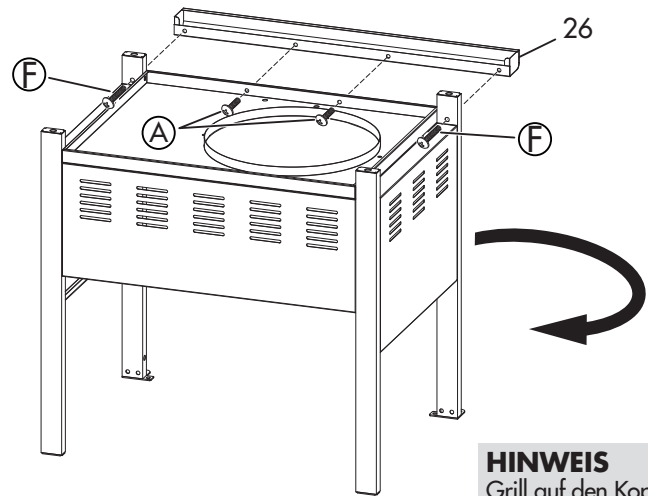
(A) M6 6x (B) 6x (C) 6x



DE

E

(A) M6 2x (F) M6 2x

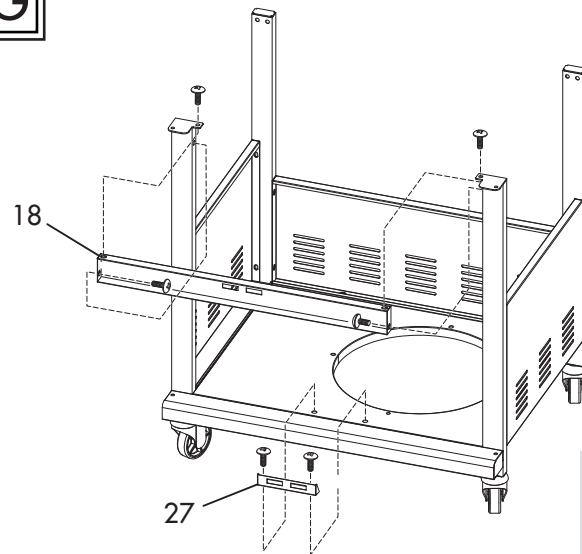


HINWEIS
Grill auf den Kopf drehen.

DE

G

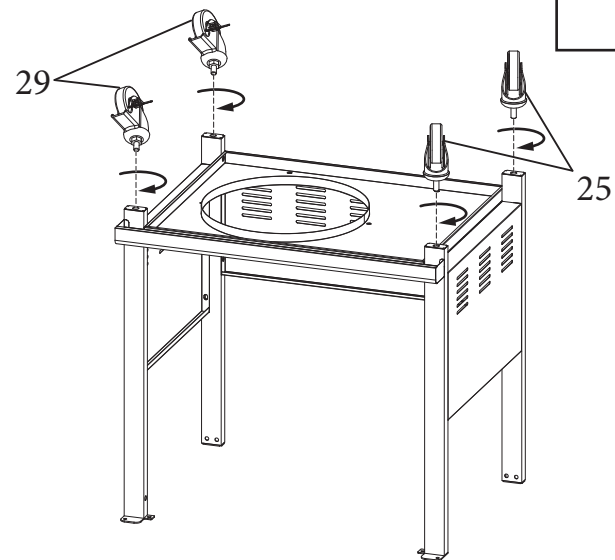
(A) M6 6x



HINWEIS
Nach der Montage der Rollen,
Grill so drehen, dass der Grill auf
den Rollen steht.

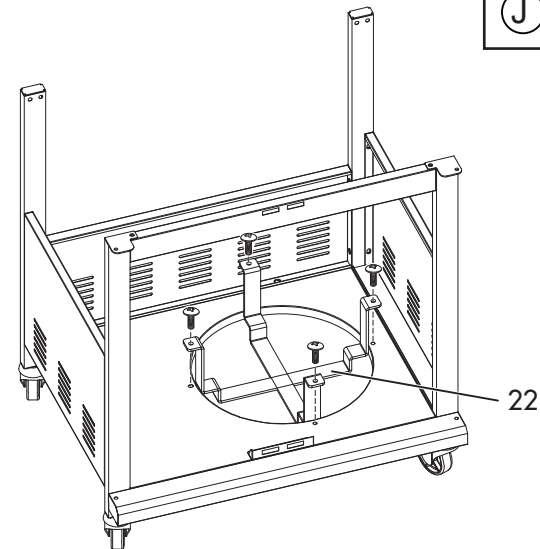
F

1x

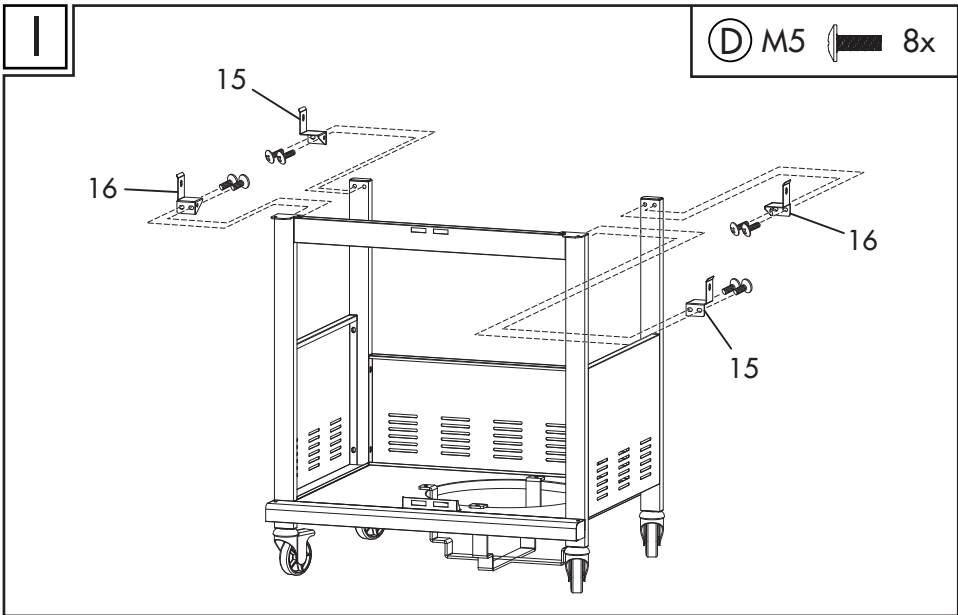


H

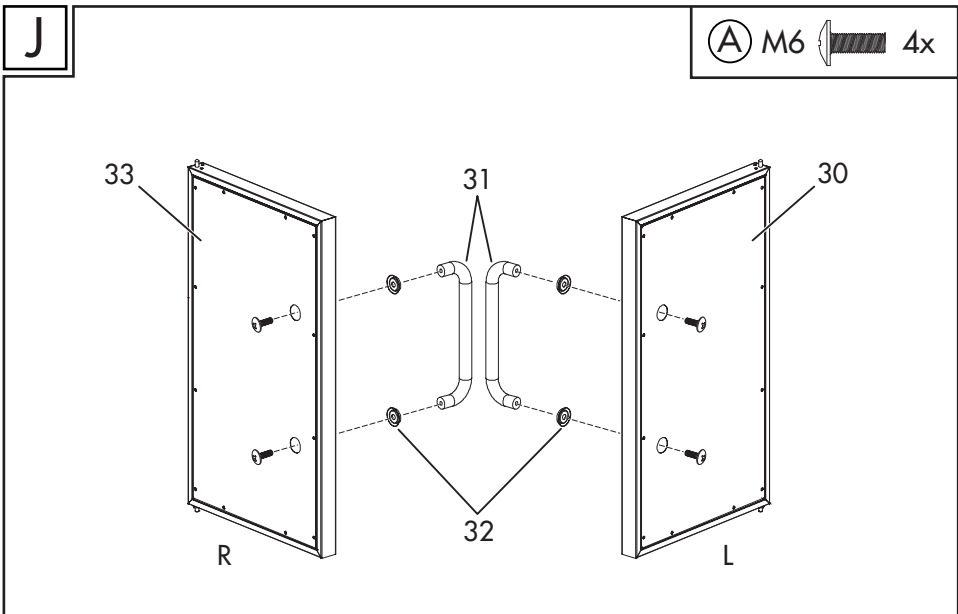
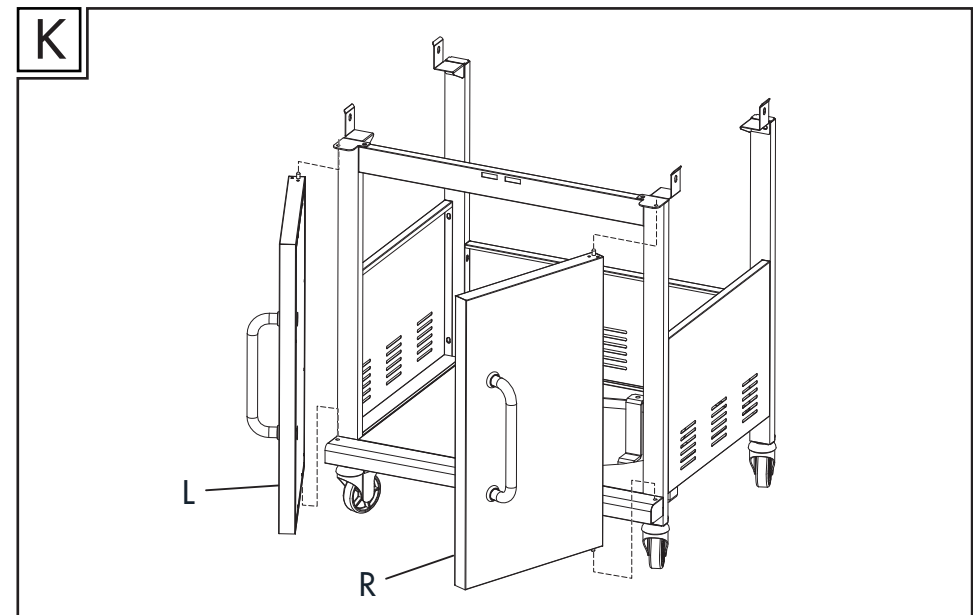
(J) M6 4x



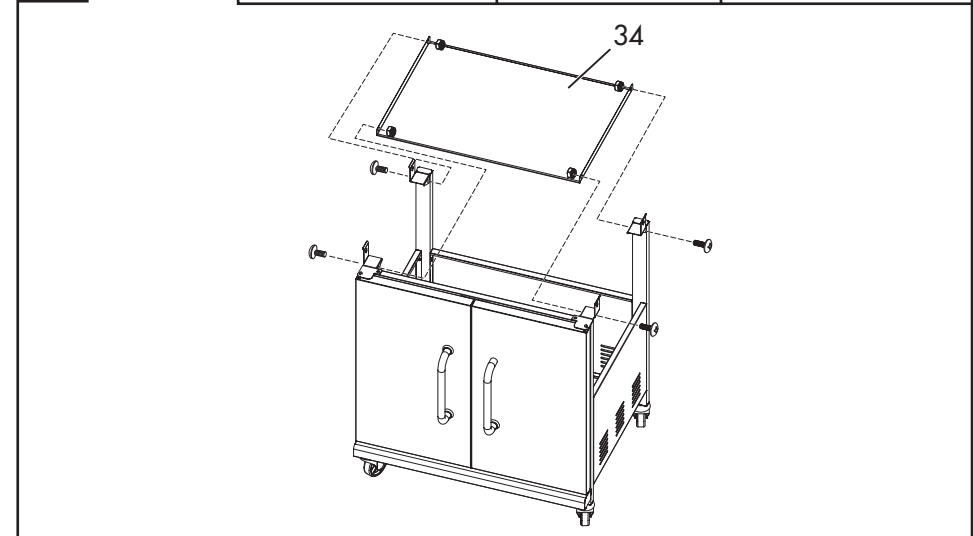
DE



DE

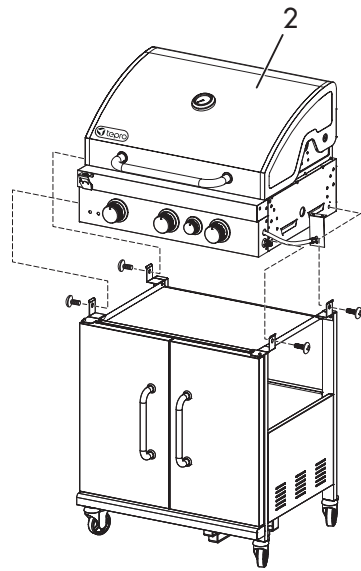


L **(A) M6 4x** **(H) M6 4x** **1x**



DE

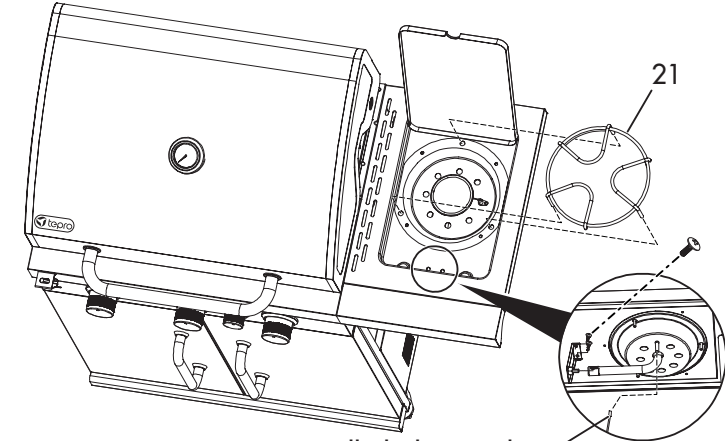
M



(A) M6 4x

DE

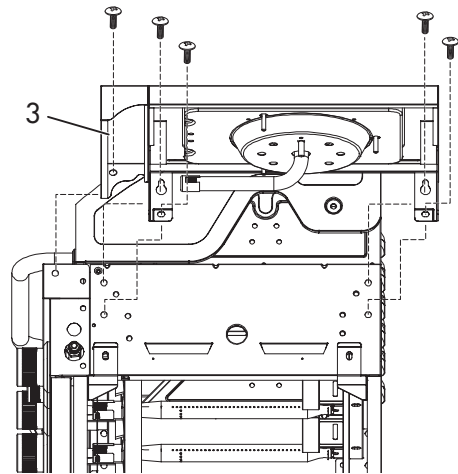
O



(D) M5 2x

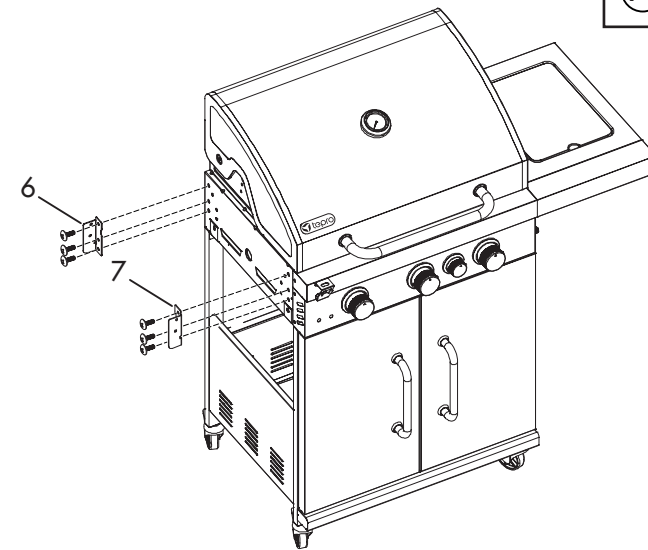
Zündkabel anstecken

N



(A) M6 5x

P

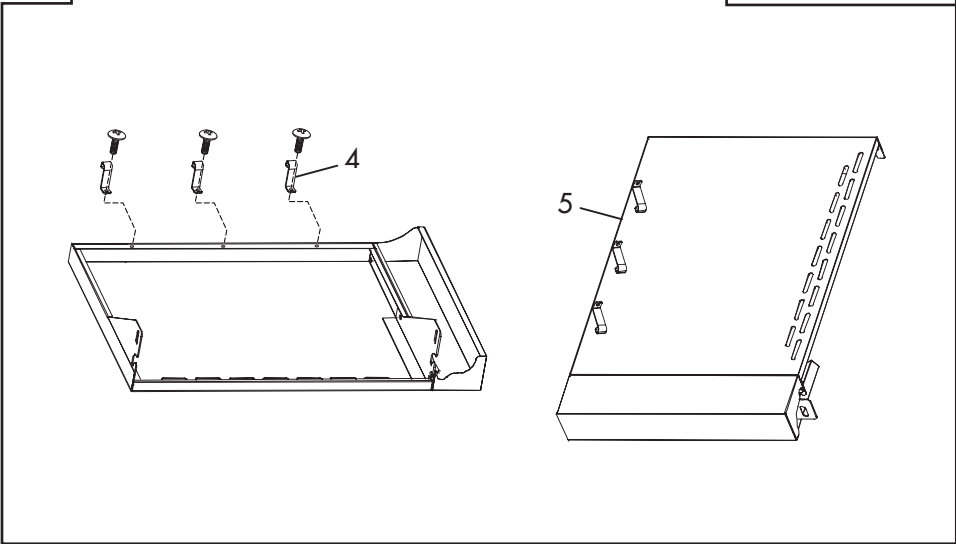


(A) M6 6x

DE

Q

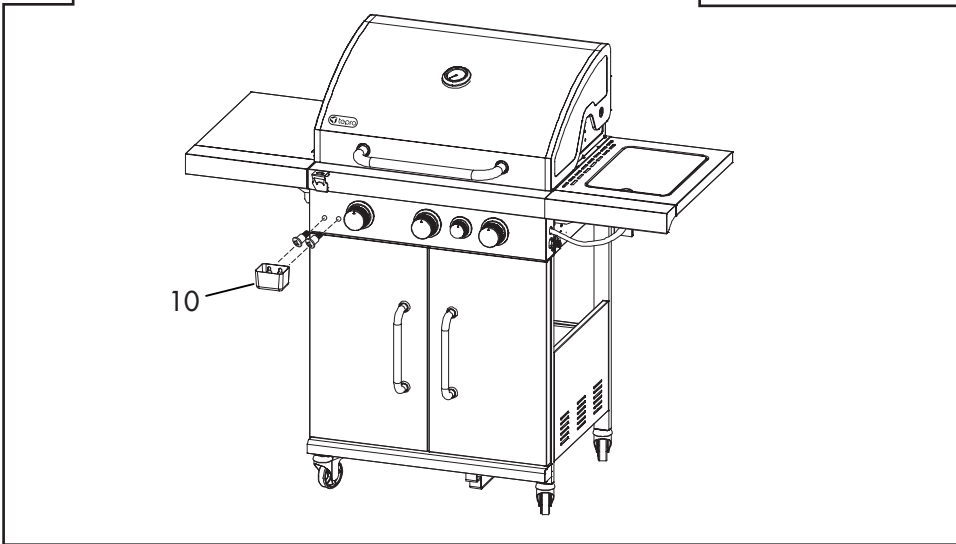
ⓐ M4 3x



DE

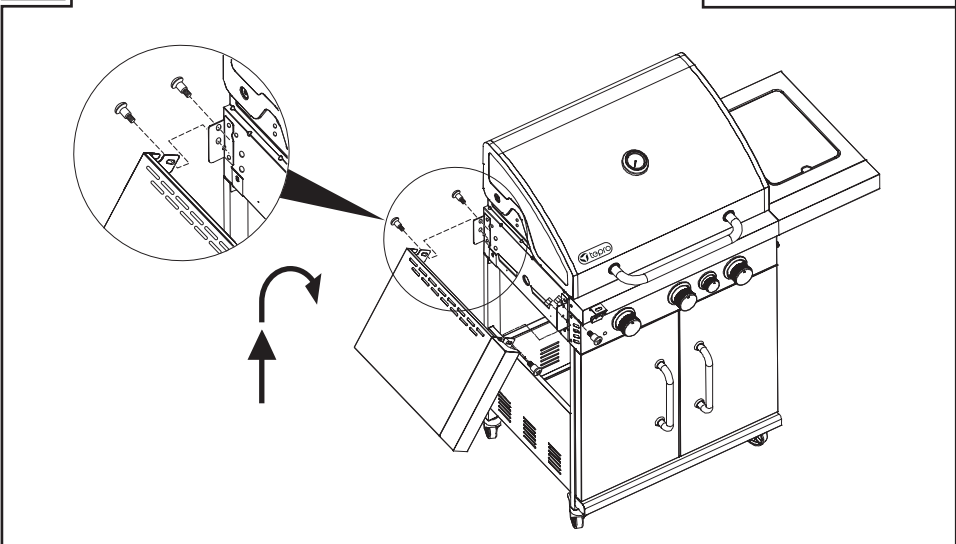
S

ⓔ M5 2x

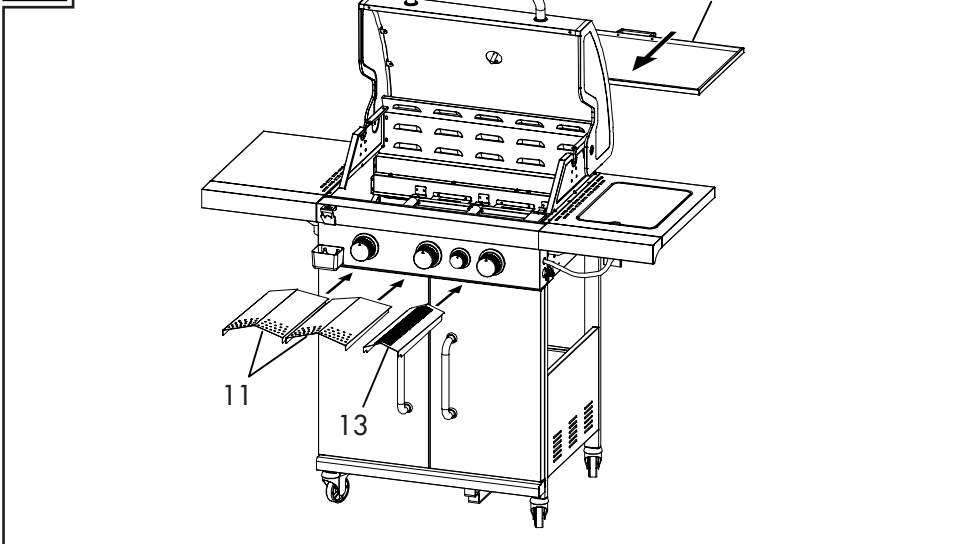


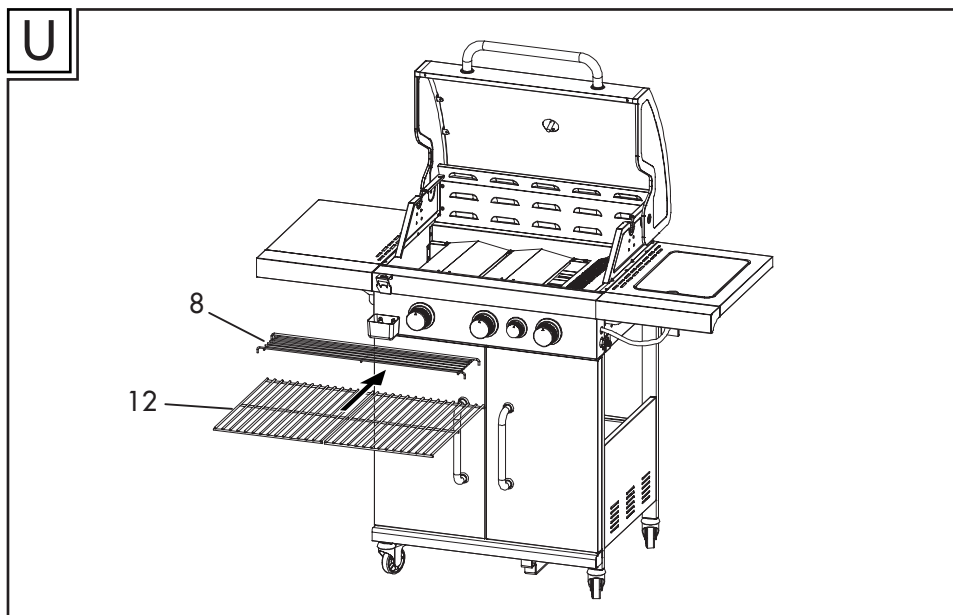
R

Ⓛ M6 4x



T





Vor der Inbetriebnahme



GEFAHR!

Explosions- und Brandgefahr! Drehregler, Druckminderer und Gasschlauch regelmäßig auf Leckagen prüfen (z. B. mit Seifenwasser abpinseln).

HINWEIS

Druckminderer und Gasschlauch innerhalb von 2 Jahren ab Herstellungsdatum austauschen.

(→ Typenschild/-aufkleber Druckminderer)

Druckminderer und Gasschlauch

Das Gerät ist ausschließlich für Niederdruck (50 mbar) Butan-/Propangas geeignet und muss mit einem entsprechenden Druckminderer und einem flexiblen Gasschlauch mit Schlauchschellen ausgestattet sein. Verwenden Sie einen Druckminderer der nach BS EN 16129:2013-08 zertifiziert ist. Die Länge des Gasschlauchs darf 1,5 m nicht überschreiten und muss mit den Vorschriften und Bestimmungen des Landes übereinstimmen, in dem das Gerät betrieben wird.

Schlauch wie folgt verlegen:

- verwindungs- und knickfrei
- ohne Kontakt mit anderen Teilen

Tauschen Sie verschlissene oder beschädigte Schläuche umgehend aus!

Ersatz für Druckminderer und Gasschlauch ist bei Ihrem Gerätehändler oder einem autorisierten LPG Gaslieferanten verfügbar.

Gasflaschen



GEFAHR!

Explosions- und Brandgefahr! Gasflasche nicht in Bereichen 50 °C aufbewahren.



GEFAHR!

Explosions- und Brandgefahr! Gasflasche nicht in der Nähe von Feuer oder brennbaren Material lagern. Rauchverbot!

Verwenden Sie nur handelsübliche Gasflaschen mit den Füllmengen 5, 8 und 11 kg.

Eine Gasflasche wird mit diesem Gerät nicht mitgeliefert. Die Gasflasche muss vom Endverbraucher beigelegt werden. Lassen Sie Ihre Gasflasche nicht fallen bzw. behandeln Sie diese nicht grob oder unsachgemäß!

Wenn der Grill nicht verwendet wird, muss die Gasflasche vom Grill getrennt werden. Versehen Sie die Gasflasche mit ihrer Schutzkappe, nachdem die Gasflasche vom Gerät getrennt wurde. Die Gasflasche muss außerhalb des Gerätes gelagert werden.

Die Aufbewahrung von Gasflaschen ist nicht zulässig in Räumen unter Erdgleiche, in Treppenhäusern, Durchgängen und Durchfahrten von Gebäuden, sowie in deren unmittelbarer Nähe. Die Ventile müssen mit Ventilschutzkappen und Verschlussmuttern versehen sein. Gasflaschen - auch leere - müssen stehend aufbewahrt werden.

Gasflaschen müssen im Außenbereich in einer aufrechten Position und außerhalb der Reichweite von Kindern aufbewahrt werden.

Aufbewahrung des Gerätes

Den Gasgrill nur im Innenbereich in einer trockenen und staubfreien Umgebung lagern (ggf. mit Abdeckhaube), dazu die Gasflasche entfernen.

Gasflasche anschließen

1. Setzen Sie die Gasflasche in den Flaschenträger in der Bodenplatte.

Achtung! Stellen Sie die Gasflasche in den Flaschenträger (→ Abb. H). Stellen Sie sie niemals auf die andere Seite der Bodenplatte. Bewahren Sie keine zweite Gasflasche im Schrank auf.

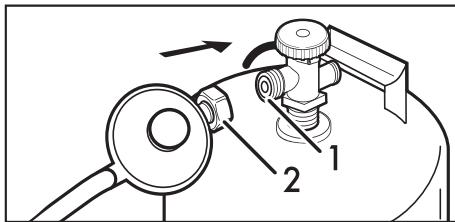
Bevor die Gasflasche am Gerät angeschlossen wird, muss sichergestellt werden, dass sich kein Schmutz in den Köpfen der Gasflasche, des Reglers oder des Brenners befindet. Schmutz, Spinnen und Insekten könnten sich darin befinden und so den Brenner bzw. das Venturirohr an der Öffnung blockieren. Ein blockierter Brenner kann zu einem Feuer unterhalb des Gerätes führen. Reinigen Sie blockierte Brenneröffnungen mit einem stabilen Pfeifenreiniger.

Achtung! Eine Seite des Gasschlauchs handfest auf das Gewinde des Druckminderers drehen und anschließend mit Hilfe eines 17er Maulschlüssels (nicht im Lieferumfang enthalten) fest anziehen.

Achtung Linksgewinde! Keine zusätzliche Dichtung verwenden!

2. Die noch freie Seite des Gasschlauches handfest auf das Gewinde des Ventilanschlusses am Gerät drehen. Anschließend mit Hilfe eines 17er Maulschlüssels (nicht im Lieferumfang enthalten) fest anziehen.

Achtung Linksgewinde! Keine zusätzliche Dichtung verwenden!



3. Verbinden Sie den Druckminderer (2) handfest mit dem Gasflaschenventil (1).
4. Befolgen Sie die Instruktionen, die dem Regler beigelegt sind.

Achtung! Vor jeder Benutzung, alle Anschlüsse auf Gasleckstellen prüfen!

Die Prüfung immer mit Seifenwasser vornehmen. Niemals eine offene Flamme verwenden, um Leckstellen aufzufinden.

Gasleckstellen prüfen

- Einen Teil Geschirrspülmittel mit 3 Teilen Wasser mischen (ca. 50 ml).
- Drehregler auf „AUS“ stellen.
- Druckminderer mit der Gasflasche verbinden (Gasflasche anschließen) und den Brenner mit dem Drehregler einschalten.
- Gaszufuhr einschalten, dazu Armatur der Gasflasche aufdrehen.
- Das Seifenwasser auf den Schlauch und an allen Verbindungen auftragen. Sollten Blasen erscheinen, ist eine Leckstelle vorhanden. Tauschen Sie das defekte Teil umgehend aus.

Grill aufstellen

HINWEIS

Es kann zu Verunreinigungen von Boden- und Wandflächen z.B. durch Fettspritzer kommen. Abstand halten oder Flächen schützen.

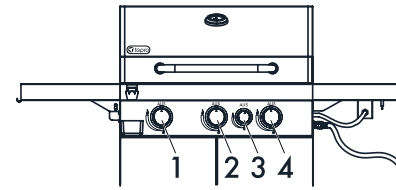
Grill auf einen ebenen, festen und hitzebeständigen Untergrund im Freien aufstellen (→ Sicherheitshinweise).

Waschen Sie vor dem ersten Grillen Produktionsrückstände mit warmem Wasser ab. Dabei keine Reinigungs- bzw. Spülmitteln verwenden.

Bedienung


HINWEIS

Vor dem ersten Benutzung den Grill für 30 min. ohne Grillgut erhitzen um die inneren Teile zu reinigen. Fertigungsbedingte Rückstände werden verbrannt (Rauchentwicklung).



1 und 2 Hauptbrenner, 3 Seitenbrenner, 4 POWERZONE-Brenner

Anzünden mit Piezozünder (Zündsystem)

1. Alle Drehregler (1–4) schließen
2. Gasflasche öffnen
3. Drehregler (1) nach Links bis  drehen und dabei gedrückt halten, Zündung erfolgt automatisch. Ein Klickton zeigt an, dass das Gerät zündet. Wiederholen Sie das 4 bis 5 mal, bzw. bis die Flamme brennt.
4. Zum Zünden der anderen Drehregler (2–4) verfahren Sie wie im Punkt 3 beschrieben.
5. Stellen Sie die gewünschte Temperatur mit Hilfe der Skalen auf den Drehreglern ein.

HINWEIS

Für ein besseres Grillergebnis, lassen Sie den Gasgrill ca. 15 Minuten vorheizen.

Ausschalten

1. Gasflasche schließen
2. Zum Ausschalten alle geöffneten Drehregler auf „AUS“ stellen.



GEFAHR!

Verbrennungsgefahr!
Nach dem Grillen Gerät abkühlen lassen.

Grillen

Mit geschlossenem Deckel garen

Gasgrills mit Deckel ermöglichen ein schonendes Garen von größeren Fleischstücken und ganzem Geflügel, ähnlich wie bei einem Ofen.

Bei geschlossenem Deckel wird nur eine Flamme benötigt. Stellen Sie die Temperatur auf kleine oder mittlere Flamme und schließen Sie den Deckel.

VERMEIDEN SIE EINE ZU STARKE ERHITZUNG DES GRILLS.

Ein unnötiges Öffnen des Deckels bedeutet, dass hierbei jedes Mal die Hitze entweicht und somit die Garzeit verlängert wird. Vermeiden Sie daher unnötiges Öffnen des Deckels.

Grillen mit **POWERZONE**

Der Gasgrill verfügt über eine extra POWERZONE. Dies ist eine extra Grillzone und bietet Höchsttemperaturen, die sich sehr gut zum scharfen Angrillen von Steaks eignen.

Wartung/Reinigung

Ihr Grill ist aus hochwertigen Materialien gefertigt. Schützen Sie Ihren Grill vor ständigen Wiedereinflüssen.

Reinigen Sie den Grill nach jeder Benutzung. Um die Oberflächen zu reinigen und zu pflegen, beachten Sie bitte die folgenden Hinweise:



GEFAHR!

Verbrennungsgefahr!
Nach dem Grillen Gerät abkühlen lassen.



GEFAHR!

Gesundheitsgefahr!
Keine Farblösemittel oder Verdüner zur Reinigung verwenden

HINWEIS

Keine starken oder schleifenden Reiniger oder Scheuerpads verwenden (Oberflächenschutz)

Grillrost mit einer z.B. Edelstahlbürste grob vorreinigen. Zum Fettlösen Spülmittel verwenden, gründlich mit klarem Wasser abspülen und abtrocknen.

Grilloberflächen mit Spülmittel reinigen, gründlich mit klarem Wasser abspülen und abtrocknen (weiches, sauberes Tuch zum Trocknen verwenden).

Fettauffangschale mit Spülmittel reinigen, gründlich mit klarem Wasser abspülen und abtrocknen (weiches, sauberes Tuch zum Trocknen verwenden). Bei hartnäckigen Fettablagerungen kann ein Backofenreiniger oder Dampfreiniger verwendet werden.

Edelstahl-Oberflächen Pflege und Schutz wird durch die Reinigung mit klarem Wasser oder handelsüblichen Edelstahlreinigern erreicht. Ein dünner Film mit Olivenöl konserviert das Material. Flugrost bei Auftreten entfernen!

Abdeckhaube



GEFAHR!

Brandgefahr!
Nach dem Grillen Gerät abkühlen lassen, bevor der Grill abgedeckt werden kann.

Nach dem Reinigen Grill zum Schutz vor Verschmutzung oder Korrosion mit der im Lieferumfang befindlichen Abdeckhaube abdecken.

Störungen/Fehlerbehebung

Problem	Mögliche Ursache	Lösung
Brenner zündet nicht	<ul style="list-style-type: none"> – Gasflasche ist geschlossen – Gasflasche ist leer – Drehregler defekt – Blockierung im Brenner – Blockierung in der Gasdüse oder im Gasschlauch 	<ul style="list-style-type: none"> – Gasventil öffnen – Gasflasche ersetzen – Drehregler prüfen lassen oder ersetzen – Brenner reinigen – Gasdüse und Gasschlauch reinigen
Kleine Flamme oder geringe Leistung	<ul style="list-style-type: none"> – Blockierung in Gasdüse, Gasschlauch oder Gasventil – Brennerplatte defekt – Zu starker Wind im Bereich des Gasgrills – Luftzufuhr des Brenners nicht richtig voreingestellt 	<ul style="list-style-type: none"> – Gasdüse, Gasschlauch und Gasventil reinigen – Brennerplatte ersetzen lassen – Gasgrill in einem windgeschützten Bereich aufstellen – Luftzufuhr nachjustieren
Gerät schaltet sich während des Betriebes aus	<ul style="list-style-type: none"> – Gasflasche ist leer – Grillgut ist in Kontakt mit dem Temperaturfühler 	<ul style="list-style-type: none"> – Gasflasche ersetzen – Grillgut außerhalb des Temperaturfühlers positionieren

Luftzufuhr am Brenner einstellen:

Die Flamme eines Brenners sollte im Kern dunkelblau, mittig hellblau und an der Spitze leicht gelb sein.

1. Grillroste entnehmen und zur Seite legen.
2. Flammenschutzplatten entnehmen und zur Seite legen.
3. Splint des Brenners entfernen.
4. Brenner herausziehen.
5. Schraube der Luftzufuhr mit einem Kreuzschlitzschraubendreher lösen (nicht entfernen).

6. Öffnung der Luftzufuhr durch Verschieben des Plättchens auf ca. 1-3 mm einstellen.
7. Schraube der Luftzufuhr wieder festziehen.
8. Brenner wieder in das Gehäuse setzen, dabei auf den Sitz des Venturirohrs auf der Armatur beachten (kann durch leichtes Auf- und Abbewegen des Brenners geprüft werden. Der Brenner hat ein Spiel von ca. 3-5 mm zu jeder Seite).
9. Brenner nach Einbau mit dem Splint fixieren.
10. Flammenschutzplatten und Grillroste wieder auflegen.

Umwelthinweise und Entsorgungsangaben



Die Verpackung besteht aus umweltfreundlichen Materialien, die Sie über die örtlichen Recyclingstellen entsorgen können.



Werfen Sie den Grill keinesfalls in den normalen Hausmüll!

Entsorgen Sie ihn über einen zugelassenen Entsorgungsbetrieb oder über Ihre kommunale Entsorgungseinrichtung.

Beachten Sie die aktuell geltenden Vorschriften. Setzen Sie sich im Zweifelsfall mit Ihrer Entsorgungseinrichtung in Verbindung.

Inverkehrbringer

TEST RITE tepro GmbH
Carl-Zeiss-Straße 8/4
D-63322 Rödermark
Web: www.testritetepro.de

Konformitätserklärung

Dieses Produkt erfüllt die geltenden europäischen und nationalen Richtlinien. Dies wird durch die CE-Kennzeichnung bestätigt (entsprechende Erklärungen sind beim Hersteller hinterlegt).

Service

Bei technischen Fragen wenden Sie sich bitte an den Service.

Dieses Produkt wurde sorgfältig hergestellt und verpackt. Sollte es dennoch einmal Grund zur Beanstandung geben, helfen Ihnen unsere Mitarbeiter gerne weiter.

Technische Änderungen und Druckfehler vorbehalten.

Garantiezeit und gesetzliche Mängelansprüche

Die Garantiezeit wird durch die Gewährleistung nicht verlängert.

Dies gilt auch für ersetzte Teile. Eventuell schon beim Kauf vorhandene Schäden und Mängel müssen sofort nach dem Auspacken gemeldet werden. Nach Ablauf der Garantiezeit gelieferte Ersatzteile sind kostenpflichtig.

Garantieumfang

Das Gerät wurde nach strengen Qualitätsrichtlinien sorgfältig produziert und vor Anlieferung gewissenhaft geprüft.

Die Garantieleistung gilt für Material- oder Fabrikationsfehler.

Diese Garantie erstreckt sich nicht auf Geräteteile, die normaler Abnutzung ausgesetzt sind und daher als Verschleißteile angesehen werden können, z. B. Grillroste, Brenner, Flammenschutzplatten, Fettaufangschalen.

Diese Garantie verfällt, wenn das Gerät beschädigt, nicht bestimmungsgemäß verwendet oder fehlerhaft gewartet wurde. Zur bestimmungsgemäßen Verwendung des Gerätes alle in der Bedienungsanleitung aufgeführten Anweisungen genau einhalten.

Das Gerät ist für den privaten und nicht für den gewerblichen Gebrauch bestimmt. Bei missbräuchlicher und unsachgemäßer Behandlung, Gewaltanwendung und bei Eingriffen, die nicht von unserer autorisierten Service-Niederlassung vorgenommen wurden, erlischt die Garantie.

Abwicklung im Garantiefall

Um eine schnelle Bearbeitung Ihres Anliegens zu gewährleisten, folgen Sie bitte den Hinweisen:

- Bitte halten Sie für alle Anfragen den Kassenbon und die Artikelnummer (tepro 3661) als Nachweis für den Kauf bereit.
- Die Artikelnummer entnehmen Sie bitte dem Warnhinweislabel oder der Bedienungsanleitung.
- Sollten Funktionsfehler oder sonstige Mängel auftreten, kontaktieren Sie zunächst die nachfolgend benannte Serviceabteilung per E-Mail. Hier wird dann die weitere Vorgehensweise festgelegt.

E-Mail: service-lidl@online.de

Notizen

Notizen

TEST RITE tepro GmbH
Carl-Zeiss-Straße 8/4
D-63322 Rödermark