



ALUMINIUM-LIEGESTUHL / ALUMINIUM SUNLOUNGER / CHAISE LONGUE EN ALUMINIUM

(DE) (AT) (BE) (CH)

ALUMINIUM-LIEGESTUHL

Bedienungs- und Sicherheitshinweise

(GB) (IE)

ALUMINIUM SUNLOUNGER

Operation and safety notes

(FR) (BE)

CHAISE LONGUE EN ALUMINIUM

Instructions d'utilisation et consignes de sécurité

(NL) (BE)

ALUMINIUM LIGSTOEL

Bedienings- en veiligheidsinstructies

(PL)

LEŻĄK ALUMINIOWY / LEŻĄK

Wskazówki dotyczące obsługi i bezpieczeństwa

(CZ)

HLINÍKOVÉ POLOHOVACÍ LEHÁTKO

Pokyny pro obsluhu a bezpečnostní pokyny

(SK)

HLINÍKOVÉ LEŽADLO

Pokyny pre obsluhu a bezpečnostné pokyny

(ES)

TUMBONA DE ALUMINIO

Instrucciones de utilización y de seguridad

(DK)

LIGGESTOL I ALUMINIUM / LIGGESTOL AF ALUMINIUM

Brugs- og sikkerhedsanvisninger

(IT)

SEDIA SDRAIO IN ALLUMINIO / SEDIA SDRAIO

Indicazioni per l'uso e per la sicurezza

(HU)

ALU NAPOZÓÁGY / ALUMÍNIUM NAPOZÓÁGY

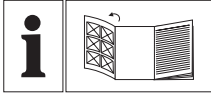
Kezelési és biztonsági utalások

IAN 509245_2507

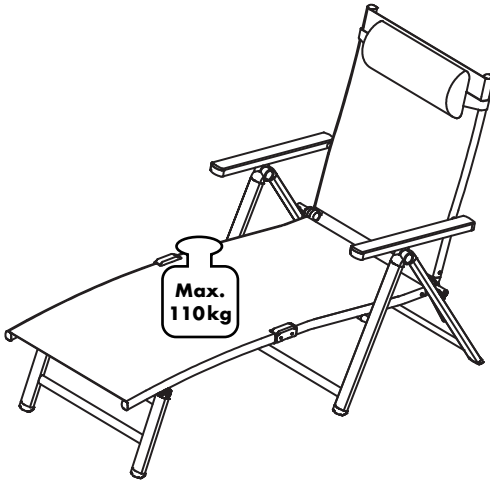
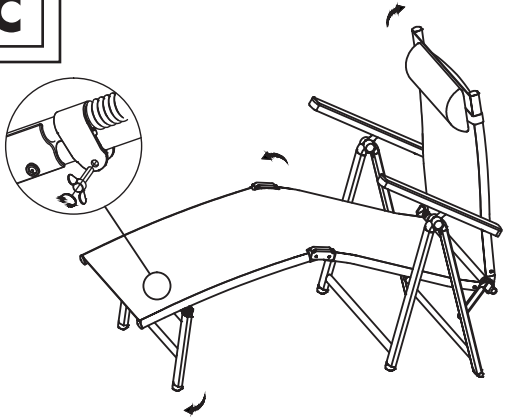
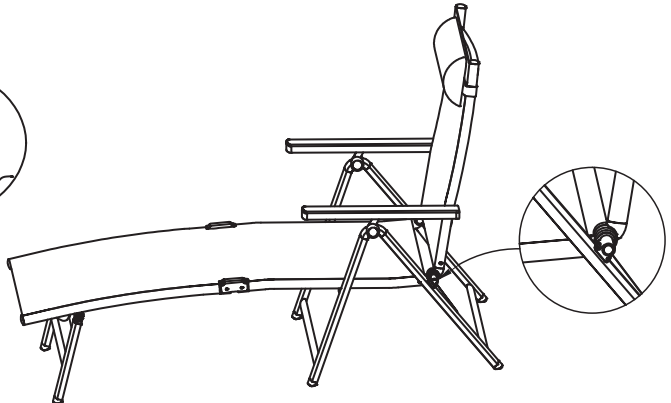
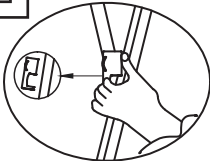
IAN 509272_2507

(DE) (FR) (NL) (BE)

(PL) (CZ) (SK) (ES)



DE/AT/BE/CH	Bedienungs- und Sicherheitshinweise	Seite	6
GB/IE	Operation and safety notes	Page	11
FR/BE	Instructions d'utilisation et consignes de sécurité	Page	15
NL/BE	Bedienings- en veiligheidsinstructies	Pagina	21
PL	Wskazówki dotyczące obsługi i bezpieczeństwa	Strona	26
CZ	Pokyny pro obsluhu a bezpečnostní pokyny	Strana	31
SK	Pokyny pre obsluhu a bezpečnostné pokyny	Strana	35
ES	Instrucciones de utilización y de seguridad	Página	39
DK	Brugs- og sikkerhedsanvisninger	Side	43
IT	Indicazioni per l'uso e per la sicurezza	Pagina	47
HU	Kezelési és biztonsági utalások	Oldal	52

A**B****C****D**

DE AT BE CH

**WICHTIG, FÜR SPÄTERE
BEZUGNAHME AUFBEWAHREN:
SORGFÄLTIG LESEN!**

GB IE

**IMPORTANT, RETAIN FOR FUTURE
REFERENCE: READ CAREFULLY!**

FR BE

**IMPORTANT, À CONSERVER POUR
CONSULTATION ULTÉRIEURE : À LIRE
ATTENTIVEMENT !**

NL BE

**BELANGRIJK, BEWAREN VOOR
LATERE RAADPLEGING: ZORGVULDIG
LEZEN!**

PL

**WAŻNE, ZACHOWAĆ DO
PÓŹNIEJSZEGO UŻYTKU: UWAŻNIE
PRZECZYTAĆ!**

CZ

**DŮLEŽITÉ, UCHOVEJTE PRO POZDĚJŠÍ
POUŽITÍ: PEČLIVĚ SI PŘEČTĚTE!**

(SK)

**DÔLEŽITÉ, USCHOVAJTE PRE
PRÍPAD POUŽITIA V BUDÚCNOSTI:
DÔKLADNE SI PREČÍTAJTE POKYNY!**

(ES)

**IMPORTANTE: CONSERVAR PARA
CONSULTAS POSTERIORES: LEER
ATENTAMENTE.**

(DK)

**VIGTIGT, SKAL OPBEVARES TIL
SENERE BRUG: SKAL LÆSES
OMHYGGELIGT!**

(IT)

**IMPORTANTE: CONSERVARE PER
EVENTUALI NECESSITÀ FUTURE:
LEGGERE CON ATTENZIONE!**

(HU)

**FONTOS, KÉSŐBBI HIVATKOZÁSOK
CÉ LJÁBÓL ŐRIZZE MEG: OLVASSA EL
FIGYELMESEN!**

Legende der verwendeten Piktogramme

■	Sicherheitshinweise
□	Handlungsanweisungen

ALUMINIUM-LIEGESTUHL

● **Einleitung**

Wir beglückwünschen Sie zum Kauf Ihres neuen Produkts. Sie haben sich damit für ein hochwertiges Produkt entschieden. Machen Sie sich vor der ersten Inbetriebnahme mit dem Produkt vertraut. Lesen Sie hierzu aufmerksam die nachfolgende Bedienungsanleitung und die Sicherheitshinweise. Benutzen Sie das Produkt nur wie beschrieben und für die angegebenen Einsatzbereiche. Bewahren Sie diese Anleitung an einem sicheren Ort auf. Händigen Sie alle Unterlagen bei Weitergabe des Produktes an Dritte mit aus.

Sie können dieses und zahlreiche andere Handbücher unter www.lidl-service.com herunterladen und ansehen. Durch Scannen des QR-Codes werden Sie direkt auf die Lidl-Service-Website (www.lidl-service.com) weitergeleitet, wo Sie durch Eingabe der Artikelnummer (IAN) 509245_2507 / 509272_2507 Ihre Bedienungsanleitung öffnen können.

● **Bestimmungsgemäße Verwendung**

Das Produkt ist für den privaten Gebrauch für Personen mit einem Maximalgewicht von 110 kg geeignet. Das Produkt ist nicht für den gewerblichen Gebrauch vorgesehen. Das Produkt wurde für den privaten Wohnbereich hergestellt.

● **Technische Daten**

Maße: 141 cm - 175 cm x
66 cm x
68 cm - 93,5 cm
(L x B x H)

Max.
Belastung: 110 kg



Sicherheitshinweise

BEWAHREN SIE DIESE ANLEITUNG GUT AUF! HÄNDIGEN SIE ALLE UNTERLAGEN BEI WEITERGABE DES PRODUKTS AN DRITTE EBENFALLS MIT AUS.

⚠ **LEBENSGEFAHR!**

- Lassen Sie Kinder niemals unbeaufsichtigt mit dem Verpackungsmaterial oder dem Produkt. Es besteht Erstickungsgefahr!
- Das Produkt könnte instabil werden und zur Seite fallen oder kippen. Dies kann zu Verletzungen oder Sachbeschädigung führen.
- Verwenden Sie das Produkt nicht in der Nähe von offenem Feuer.
- Seien Sie aufmerksam beim Auspacken oder Auseinanderfalten des Produkts.
- Achten Sie vor der Benutzung des Produkts auf die richtige Stabilität.
- Achten Sie darauf, den Artikel auf einen ebenen und stabilen Untergrund zu stellen.
- Beachten Sie die maximale Belastbarkeit von 110 kg. Wenn diese Gewichtsgrenze überschritten wird, kann dies zu Verletzungen und/oder Sachbeschädigung führen.
- Halten Sie Ihre Hände von dem Klappmechanismus fern, um Verletzungen zu vermeiden.
- Stellen Sie vor der Verwendung des Produkts sicher, dass der Klappmechanismus richtig gesperrt ist.
- Achten Sie darauf, dass das Produkt vollständig geöffnet wurde, bevor Sie es verwenden.
- Das Produkt darf nur unter der Aufsicht eines Erwachsenen und nicht als Spielzeug verwendet werden.
- Das Produkt darf immer nur von einer Person verwendet werden.
- Überprüfen Sie das Produkt vor jeder Verwendung auf Beschädigung oder Verschleiß. Verwenden Sie das Produkt nur in einem einwandfreien Zustand. Verwenden Sie das Produkt nicht, wenn Schäden sichtbar oder vermutet werden.
- Sichern Sie bei extremen Wetterbedingungen, z. B. bei starkem Wind, das Produkt. Lagern Sie das Produkt in geschützten Räumen.

- Stellen Sie sich nicht auf das Produkt.

⚠ GEFAHR DER SACHBESCHÄDIGUNG!

- Wir haften nicht für Unfälle, die infolge der Nichtbeachtung der oben genannten Sicherheitshinweise oder durch falsche Handhabung auftreten.

● **Reinigung und Pflege**

- Reinigen Sie das Produkt und entfernen Sie Flecken mit einem feuchten Tuch und einem milden Reinigungsmittel, welches speziell für dieses Produkt ausgewiesen ist.
- Entfernen Sie Schmutz von dem Produkt mit einem weichen Schwamm und klarem Wasser.
- Lassen Sie alle Teile gründlich trocknen, bevor Sie das Produkt wieder zusammen packen. Dadurch wird die Bildung von Schimmel, Gerüchen und Verfärbung verhindert.

● **Lagerung**

Wir empfehlen, bei Nichtgebrauch das Produkt immer trocken und sauber in einem temperierten Raum zu lagern, damit Sie lange Freude an dem Produkt haben.

● **Entsorgung**

Die Verpackung besteht aus umweltfreundlichen Materialien, die Sie über die örtlichen Recyclingstellen entsorgen können.

Möglichkeiten zur Entsorgung des ausgedienten Produkts erfahren Sie bei Ihrer Gemeinde- oder Stadtverwaltung.



Das Produkt inkl. Zubehör, die Anleitung und die Verpackungsmaterialien sind recyclebar und unterliegen einer erweiterten Herstellerverantwortung. Entsorgen Sie diese getrennt, den abgebildeten Info-tri (Sortierinformation) folgend, für eine bessere Abfallbehandlung.

Das Triman-Logo gilt nur für Frankreich.

● **Garantie**

Das Produkt wurde nach strengen Qualitätsrichtlinien hergestellt und vor der Auslieferung sorgfältig geprüft. Im Falle von Material- oder Herstellungsfehlern haben Sie gegenüber dem Verkäufer des Produkts gesetzliche Rechte. Ihre gesetzlichen Rechte werden in keiner Weise durch unsere unten aufgeführte Garantie eingeschränkt.

Die Garantie für dieses Produkt beträgt 3 Jahre ab Kaufdatum. Die Garantiezeit beginnt mit dem Kaufdatum. Bewahren Sie den Originalkaufbeleg an einem sicheren Ort auf, da dieses Dokument als Nachweis des Kaufs erforderlich ist.

Alle Schäden oder Mängel, die bereits zum Zeitpunkt des Kaufs vorhanden sind, müssen unverzüglich nach dem Auspacken des Produkts gemeldet werden.

Sollte das Produkt innerhalb von 3 Jahren ab Kaufdatum einen Material- oder Herstellungsfehler aufweisen, werden wir es – nach unserer Wahl – kostenlos für Sie reparieren oder ersetzen. Die Garantiezeit verlängert sich durch einen stattgegebenen Gewährleistungsanspruch nicht. Dies gilt auch für ersetzte und reparierte Teile.

Diese Garantie erlischt, wenn das Produkt beschädigt oder unsachgemäß verwendet oder gewartet wurde.

Die Garantie deckt Material- und Herstellungsfehler ab. Diese Garantie erstreckt sich weder auf Produktteile, die normalem Verschleiß unterliegen, und somit als Verschleißteile gelten (z. B. Batterien, Akkus, Schläuche, Farbpatronen), noch auf Schäden an zerbrechlichen Teilen, z. B. Schalter oder Teile aus Glas.

Abwicklung im Garantiefall

Um eine schnelle Bearbeitung Ihres Anliegens zu gewährleisten, folgen Sie bitte den folgenden Hinweisen:

Bitte halten Sie für alle Anfragen den Kassenbon und die Artikelnummer (IAN 509245_2507 / IAN 509272_2507) als Nachweis für den Kauf bereit. Die Artikelnummer entnehmen Sie bitte dem Typenschild, einer Gravur, auf dem Titelblatt Ihrer Bedienungsanleitung (unten links) oder als Aufkleber auf der Rück- oder Unterseite des Produkts. Sollten Funktionsfehler oder sonstige Mängel auftreten, kontaktieren Sie zunächst die nachfolgend benannte Serviceabteilung telefonisch oder per E-Mail. Ein als defekt erfasstes Produkt können Sie dann unter Beifügung des Kaufbelegs (Kassenbon) und der Angabe, worin der Mangel besteht und wann er aufgetreten ist, für Sie portofrei an die Ihnen mitgeteilte Service-Anschrift übersenden.

Service

DE Service Deutschland

Tel.: 0800 5435 111

E-Mail: owim@lidl.de

AT Service Österreich

Tel.: 0800 447744

E-Mail: owim@lidl.at

BE Service Belgien

Tél.: 0800 12089

E-Mail: owim@lidl.be

CH Service Schweiz

Tel.: 0800 56 44 33

E-Mail: owim@lidl.ch

List of pictograms used

■	Safety information
□	Instructions for use

ALUMINIUM SUNLOUNGER

● Introduction

We congratulate you on the purchase of your new product. You have chosen a high quality product. Familiarise yourself with the product before using it for the first time. In addition, please carefully refer to the operating instructions and the safety advice below. Only use the product as instructed and only for the indicated field of application. Keep these instructions in a safe place. If you pass the product on to anyone else, please ensure that you also pass on all the documentation with it.

You can download and view this and numerous other manuals at www.lidl-service.com. By scanning the QR code, you will be taken straight to the Lidl service website (www.lidl-service.com) where you can open your instruction manual by entering the article number (IAN) 509245_2507 / 509272_2507.

● Intended use

The product was developed for private use by one person with a maximum weight of 110 kg. The product is not intended for commercial use. The article is designed for use in the private living area.

● Technical data

Dimension: 141 cm – 175 cm x
66 cm x
68 cm – 93.5 cm
(L x W x H)
Max. load: 110 kg



Safety advice

KEEP INSTRUCTIONS IN A SAFE PLACE. SUBMIT ALL DOCUMENTS TO A THIRD PARTY IF DISTRIBUTING THE PRODUCT.

⚠ RISK OF DEATH!

- Risk of suffocation for children! Do not allow children to play with the packaging material or the product without supervision.
- The product could become instable and tip to the side and/or fall over. This can lead to injuries or damage.
- Do not use the product in the vicinity of an open fire.
- Take care when unpacking and folding the product.

- Ensure the correct stability has been achieved before using the article.
- Ensure that the product is standing on a stable, level surface.
- Observe the maximum load capacity of 110 kg. If the weight limit is exceeded, this can lead to product damage and/or injuries.
- Keep your hands out of the folding mechanism in order to avoid the risk of injury.
- Ensure that the folding function is correctly locked before using the article.
- Ensure that the article has been fully opened before using the article.
- The article may only be used with adult supervision and may not be used as a toy.
- The article may only be used by one person at a time.
- Check the product before each use for damage or wear. Only use the product if in perfect condition! Do not use the product if there is visible or suspected damage.
- Secure the product in extreme weather conditions e.g. strong winds. Store the product in protected rooms.

- Do not stand on the product.

⚠ RISK OF DAMAGE TO PROPERTY!

- We are not liable for accidents that occur as a result of non-observance of the above safety notes or through incorrect handling.

● Cleaning and care

- For cleaning and the removal of any stains you should only use damp cloth and a mild detergent, which is specifically designated for use with this product.
- Remove dirt from the product with a soft sponge and clean water.
- Allow all parts to dry thoroughly before you pack the product up again. This will prevent the formation of moulds, odours and discolouration.

● Storage

We recommend that you always store the article in a dry, clean and temperature-controlled room in order to enjoy it for as long as possible.

● Disposal

The packaging is made entirely of recyclable materials, which you may dispose of at local recycling facilities.

Contact your local refuse disposal authority for more details of how to dispose of your worn-out product.



The product incl. accessories, manual and packaging materials are recyclable and are subject to extended producer responsibility. Dispose them separately, following the illustrated Info-tri (sorting information), for better waste treatment.

The Triman logo is valid in France only.

● Warranty

The product has been manufactured to strict quality guidelines and meticulously examined before delivery. In the event of material or manufacturing defects you have legal rights against the retailer of this product. Your legal rights are not limited in any way by our warranty detailed below.

The warranty for this product is 3 years from the date of purchase. The warranty period begins on the date of purchase. Keep the original sales receipt in a safe location as this document is required as proof of purchase.

Any damage or defects already present at the time of purchase must be reported without delay after unpacking the product.

Should the product show any fault in materials or manufacture within 3 years from the date of purchase, we will repair or replace it – at our choice – free of charge to you. The warranty period is not extended as a result of a claim being granted. This also applies to replaced and repaired parts.

This warranty becomes void if the product has been damaged, or used or maintained improperly.

The warranty covers material or manufacturing defects. This warranty does not cover product parts subject to normal wear and tear, thus considered consumables (e.g. batteries, rechargeable batteries, tubes, cartridges), nor damage to fragile parts, e.g. switches or glass parts.

Warranty claim procedure

To ensure quick processing of your case, please observe the following instructions:

Please have the till receipt and the item number (IAN 509245_2507 / IAN 509272_2507) available as proof of purchase.

You will find the item number on the rating plate, an engraving, on the front page of the instructions for use (bottom left), or as a sticker on the rear or bottom of the product.

If functional or other defects occur, please contact the service department listed either by telephone or by e-mail.

You can return a defective product to us free of charge to the service address that will be provided to you. Ensure that you enclose the proof of purchase (till receipt) and information about what the defect is and when it occurred.

Service

GB Service Great Britain

Tel.: 0800 404 7657

E-Mail: owim@lidl.gb

IE Service Ireland

Tel.: 1800 101010

E-Mail: owim@lidl.ie

Légende des pictogrammes utilisés

■	Consignes de sécurité
□	Instructions de manipulation

CHAISE LONGUE EN ALUMINIUM

● Introduction

Nous vous félicitons pour l'achat de votre nouveau produit. Vous avez opté pour un produit de grande qualité. Avant la première mise en service, vous devez vous familiariser avec toutes les fonctions du produit. Veuillez lire attentivement le mode d'emploi ci-dessous et les consignes de sécurité. N'utilisez le produit que pour l'usage décrit et les domaines d'application cités. Conserver ces instructions dans un lieu sûr. Si vous donnez le produit à des tiers, remettez-leur également la totalité des documents.

Vous pouvez télécharger et consulter ce manuel ainsi que de nombreux autres sur le site www.lidl-service.com. En scannant le code QR, vous serez directement redirigé vers le site du service Lidl (www.lidl-service.com), où vous pourrez ouvrir votre manuel d'instructions en saisissant le numéro d'article (IAN) 509245_2507 / 509272_2507.

● Utilisation conforme aux prescriptions

Le produit convient à un usage privé pour des personnes d'un poids maximal de 110 kg. Le produit n'est pas prévu pour une utilisation à des fins commerciales. Ce produit a été fabriqué pour une utilisation dans un espace de vie privé.

● Données techniques

Dimensions : 141 cm – 175 cm x
66 cm x
68 cm – 93,5 cm
(L x l x H)

Charge
maximale : 110 kg



Consignes de sécurité

CONSERVEZ BIEN CE DOCUMENT ! TRANSMETTEZ TOUS LES DOCUMENTS CONCERNANT LE PRODUIT LORSQUE VOUS LE DONNEZ À UN TIERS.

⚠ DANGER DE MORT !

- Ne laissez jamais des enfants sans surveillance avec les matériaux d'emballage et le produit. Il existe un risque d'étouffement !
- Le produit pourrait devenir instable et tomber sur le côté ou basculer. Cela peut conduire à des blessures ou des dommages matériels.
- N'utilisez pas le produit à proximité d'un feu.
- Agissez avec précaution lorsque vous déballez ou déployez le produit.
- Assurez-vous de la bonne stabilité du produit avant de l'utiliser.
- Veillez à positionner l'article sur une surface plane et stable.
- Respectez la charge maximale de 110 kg. Si ce seuil de poids est dépassé, cela peut entraîner des blessures et/ou des dommages matériels.
- Afin d'éviter toute blessure, tenez vos mains à l'écart du mécanisme de pliage.
- Avant l'utilisation du produit, assurez-vous que le mécanisme de pliage est correctement bloqué.
- Veillez à ce que le produit soit complètement ouvert avant de l'utiliser.
- Le produit ne doit être utilisé que sous la surveillance d'un adulte et personne ne doit jouer avec.
- Le produit ne doit être utilisé que par une seule personne à la fois.
- Avant chaque utilisation, vérifiez si le produit est endommagé ou usé. N'utilisez le produit que s'il est en parfait état. N'utilisez pas le produit si des dommages sont visibles ou suspectés.
- Sécurisez le produit lors de conditions météorologiques extrêmes comme par ex. en cas de vent violent. Rangez le produit dans un endroit protégé.
- Ne montez pas sur le produit.

⚠ RISQUE DE DÉGÂTS MATÉRIELS !

- Nous n'assumons aucune responsabilité pour des accidents survenant à la suite du non-respect des consignes de sécurité susmentionnées ou d'une mauvaise manipulation.

● Nettoyage et entretien

- Nettoyez le produit et enlevez les taches à l'aide d'un chiffon humide et d'un produit de nettoyage doux spécialement conçu pour ce type de produit.
- Enlevez la saleté du produit avec une éponge douce et de l'eau claire.
- Laissez sécher soigneusement toutes les pièces avant de remballer le produit. Cela permet d'éviter la formation de moisissures et d'odeurs ainsi que sa décoloration.

● Rangement

En cas de non-utilisation, nous recommandons de toujours ranger le produit dans une pièce tempérée et dans un endroit sec et propre, afin que vous puissiez en profiter longtemps.

● Mise au rebut

L'emballage se compose de matières recyclables pouvant être mises au rebut dans les déchetteries locales.

Votre mairie ou votre municipalité vous renseigneront sur les possibilités de mise au rebut des produits usagés.



Le produit ainsi que les accessoires et les matériaux d'emballage sont recyclables et relèvent de la responsabilité élargie du producteur.

Éliminez-les séparément, en suivant l'Info-tri illustrée, dans l'intérêt d'un meilleur traitement des déchets.

Le logo Triman n'est valable qu'en France.

● Garantie

Article L217-16 du Code de la consommation

Lorsque l'acheteur demande au vendeur, pendant le cours de la garantie commerciale qui lui a été consentie lors de l'acquisition ou de la réparation d'un bien meuble, une remise en état couverte par la garantie, toute période d'immobilisation d'au moins sept

jours vient s'ajouter à la durée de la garantie qui restait à courir. Cette période court à compter de la demande d'intervention de l'acheteur ou de la mise à disposition pour réparation du bien en cause, si cette mise à disposition est postérieure à la demande d'intervention.

Indépendamment de la garantie commerciale souscrite, le vendeur reste tenu des défauts de conformité du bien et des vices rédhibitoires dans les conditions prévues aux articles L217-4 à L217-13 du Code de la consommation et aux articles 1641 à 1648 et 2232 du Code Civil.

Article L217-4 du Code de la consommation

Le vendeur livre un bien conforme au contrat et répond des défauts de conformité existant lors de la délivrance.

Il répond également des défauts de conformité résultant de l'emballage, des instructions de montage ou de l'installation lorsque celle-ci a été mise à sa charge par le contrat ou a été réalisée sous sa responsabilité.

Article L217-5 du Code de la consommation

Le bien est conforme au contrat :

- 1° S'il est propre à l'usage habituellement attendu d'un bien semblable et, le cas échéant :
 - s'il correspond à la description donnée par le vendeur et posséder les qualités que celui-ci a présentées à l'acheteur sous forme d'échantillon ou de modèle ;
 - s'il présente les qualités qu'un acheteur peut légitimement attendre eu égard aux déclarations publiques faites par le vendeur, par le producteur ou par son représentant, notamment dans la publicité ou l'étiquetage ;
- 2° Ou s'il présente les caractéristiques définies d'un commun accord par les parties ou être propre à tout usage spécial recherché par l'acheteur, porté à la connaissance du vendeur et que ce dernier a accepté.

Article L217-12 du Code de la consommation

L'action résultant du défaut de conformité se prescrit par deux ans à compter de la délivrance du bien.

Article 1641 du Code civil

Le vendeur est tenu de la garantie à raison des défauts cachés de la chose vendue qui la rendent impropre à l'usage auquel on la destine, ou qui diminuent tellement cet usage que l'acheteur ne l'aurait pas acquise, ou n'en aurait donné qu'un moindre prix, s'il les avait connus.

Article 1648 1er alinéa du Code civil

L'action résultant des vices rédhibitoires doit être intentée par l'acquéreur dans un délai de deux ans à compter de la découverte du vice.

Les pièces détachées indispensables à l'utilisation du produit sont disponibles pendant la durée de la garantie du produit.

Le produit a été fabriqué selon des critères de qualité stricts, et contrôlé consciencieusement avant sa livraison. En cas de défaut de matériau ou de fabrication, vous avez des droits légaux vis-à-vis du vendeur du produit. Vos droits légaux ne sont en aucun cas limités par notre garantie mentionnée ci-dessous.

La garantie de ce produit est de 3 ans à partir de la date d'achat. La période de garantie commence à la date d'achat. Conservez l'original de la preuve d'achat dans un endroit sûr car ce document est nécessaire pour prouver l'achat.

Tout dommage ou défaut déjà présent au moment de l'achat doit être signalé immédiatement après le déballage du produit.

Si le produit présente un défaut de matériau ou de fabrication dans les 3 ans qui suivent la date d'achat, nous le réparerons ou le remplacerons - à notre choix - gratuitement pour vous. La période de garantie n'est pas prolongée par une demande de garantie acceptée. Cette mesure s'applique également pour les pièces remplacées et réparées.

Cette garantie est annulée si le produit a été endommagé ou utilisé ou entretenu de manière incorrecte.

La garantie couvre les défauts de matériels et de fabrication. Cette garantie ne couvre pas les pièces du produit soumises à une usure normale, et qui sont donc considérées comme des pièces d'usure (par exemple les piles, les piles rechargeables, tuyaux, les cartouches d'encre), ni les dommages aux pièces fragiles, par exemple les interrupteurs ou les pièces en verre.

Faire valoir sa garantie

Pour garantir la rapidité d'exécution de la procédure de garantie, veuillez respecter les indications suivantes :

Veuillez conserver le ticket de caisse et la référence du produit (IAN 509245_2507 / IAN 509272_2507) à titre de preuve d'achat pour toute demande.

Le numéro de référence de l'article est indiqué sur la plaque d'identification, gravé sur la page de titre de votre manuel (en bas à gauche) ou sur un autocollant apposé sur la face arrière ou inférieure du produit.

En cas de dysfonctionnement du produit, ou de tout autre défaut, contactez en premier lieu le service après-vente par téléphone ou par e-mail aux coordonnées indiquées ci-dessous.

Vous pouvez alors envoyer franco de port tout produit considéré comme défectueux au service clientèle indiqué, accompagné de la preuve d'achat (ticket de caisse) et d'une description écrite du défaut avec mention de sa date d'apparition.

Service après-vente

(FR) Service après-vente France

Tél.: 0800 919 270

E-Mail: owim@lidl.fr

(BE) Service après-vente Belgique

Tél.: 0800 12089

E-Mail: owim@lidl.be

Overzicht gebruikte pictogrammen

■	Veiligheidsaanwijzingen
□	Aanwijzingen voor het gebruik

ALUMINIUM LIGSTOEL

● Inleiding

Hartelijk gefeliciteerd met de aankoop van uw nieuwe product. U hebt voor een hoogwaardig product gekozen. Maak u voor de eerste ingebruikname vertrouwd met het product. Lees hiervoor aandachtig de volgende gebruiksaanwijzing en de veiligheidsvoorschriften. Gebruik het product alleen zoals beschreven en voor de aangegeven toepassingsgebieden. Bewaar deze gebruiksaanwijzing op een veilige plek. Geef, wanneer u het product doorgeeft aan derden, ook alle documenten mee.

Je kunt deze en vele andere handleidingen downloaden en bekijken op www.lidl-service.com. Door de QR-code te scannen, kom je meteen op de Lidl service website (www.lidl-service.com) waar je jouw gebruiksaanwijzing kunt openen door het artikelnummer (IAN) 509245_2507 / 509272_2507 in te voeren.

● Beoogd gebruik

Het product is geschikt voor privégebruik voor personen met een maximaal gewicht van 110 kg. Dit product is niet bestemd voor commercieel gebruik. Het product is vervaardigd voor privégebruik thuis.

● Technische gegevens

Afmetingen: 141 cm - 175 cm x
66 cm x
68 cm - 93,5 cm
(L x B x H)

Max.
belasting: 110 kg



Veiligheidsaanwijzingen

BEWAAR DEZE HANDLEIDING GOED! ALS U HET PRODUCT AAN EEN DERDE DOORGEeft, OVERHANDIG DAN OOK ALLE HIERBIJ BEHORENDE DOCUMENTATIE.

⚠ LEVENSGEVAAR!

- Laat kinderen nooit zonder toezicht alleen met het verpakkingsmateriaal en het product. Er bestaat verstikkingsgevaar!
 - Het product kan instabiel worden en opzij vallen of kiepen. Dit kan leiden tot verwondingen of materiële schade.
 - Gebruik het product niet in de buurt van open vuur.
 - Let op bij het uitpakken of openvouwen van het product.
 - Let voor het gebruiken van het product op de juiste stabiliteit.
 - Let op dat u het product op een horizontale en stabiele ondergrond zet.
 - Houd rekening met een maximale belasting van 110 kg. Als deze gewichtsgrens overschreden wordt, kan dat tot letsel en/of materiële schade leiden.
- Houd uw handen uit de buurt van het vouwmechanisme om letsel te voorkomen.
 - Zorg er voor het gebruik van het product voor dat het vouwmechanisme goed vastgezet is.
 - Controleer of het product volledig geopend is voordat u het gebruikt.
 - Het product mag alleen onder toezicht van een volwassene en niet als speelgoed worden gebruikt.
 - Het product mag uitsluitend door één persoon gebruikt worden.
 - Controleer het product voor elk gebruik op beschadigingen of slijtage. Gebruik het product alleen in perfecte staat. Gebruik het product niet als schade zichtbaar is of vermoed wordt.
 - Beveilig het product in extreme weersomstandigheden, zoals sterke wind. Bewaar het product in een beveiligde ruimte.
 - Ga nooit op het product staan.

⚠ GEVAAR VOOR MATERIËLE SCHADE!

- We zijn niet aansprakelijk voor ongelukken als gevolg van het niet opvolgen van de bovengenoemde veiligheidsaanwijzingen of door onjuist gebruik.

● Schoonmaken en onderhoud

- Reinig het product en verwijder vlekken met een vochtige doek en een mild reinigingsmiddel, dat speciaal voor dit product is aangewezen.
- Verwijder vuil van het product met een zachte spons en schoon water.
- Laat alle delen goed drogen alvorens het product weer in te pakken. Dat voorkomt de vorming van schimmels, geuren en verkleuringen.

● Opbergen

Wanneer u het product niet gebruikt, raden wij u aan het product altijd droog en schoon op te bergen in een ruimte met temperatuurregeling, zodat u lang van het product kunt genieten.

● Afvoer

De verpakking bestaat uit milieuvriendelijke grondstoffen die u via de plaatselijke recyclingcontainers kunt afvoeren.

Informatie over de mogelijkheden om het uitgediende product na gebruik te verwijderen, verstrekt uw gemeentelijke overheid.



Het product, waaronder het toebehoren, en de verpakkingsmaterialen kunnen worden gerecycled en zijn onderhevig aan een uitgebreide verantwoordelijkheid van de fabrikant.

Gooi ze apart weg, overeenkomstig de aangegeven Info-tri (informatie over afvalscheiding), voor een beter afvalbeheer.

Het Triman-logo geldt alleen voor Frankrijk.

● **Garantie**

Het product werd volgens strenge kwaliteitsrichtlijnen gemaakt en voor de uitlevering zorgvuldig gecontroleerd. In geval van materiaal- of fabricagefouten hebt u tegenover de verkoper van het product wettelijke rechten. Uw wettelijke rechten worden op geen enkele manier door onze hieronder vermelde garantie beperkt.

De garantie voor dit product bedraagt 3 jaar vanaf aankoopdatum. De garantieperiode gaat in op de datum van aankoop. Bewaar het originele bewijs van aankoop op een veilige plek aangezien dit document nodig is als bewijs.

Alle beschadigingen of gebreken die reeds op het moment van aankoop aanwezig zijn, moeten meteen na het uitpakken van het product worden gemeld.

Mocht het product binnen 3 jaar na aankoopdatum een materiaal- of fabricagefout vertonen, zullen wij het – naar onze keuze – gratis voor u repareren of vervangen. De garantieperiode wordt door een plaatsgevonden garantieverlening niet verlengd. Dit geldt ook voor vervangen en gerepareerde onderdelen.

Deze garantie vervalt als het product werd beschadigd of onjuist is gebruikt of onderhouden.

De garantie dekt materiaal- en fabricagefouten af. Deze garantie dekt geen productonderdelen die aan normale slijtage onderhevig zijn en daarom als verbruiksartikelen worden beschouwd (bv. batterijen, oplaadbare batterijen, slangen, inktpatronen), noch dekt zij schade aan breekbare onderdelen, bv. schakelaars of onderdelen die van glas zijn gemaakt.

Afwikkeling in geval van garantie

Om een snelle afhandeling van uw reclamatie te waarborgen dient u de volgende instructies in acht te nemen:

Houd bij alle vragen alstublieft de kassabon en het artikelnummer (IAN 509245_2507 / IAN 509272_2507) als bewijs van aankoop bij de hand.

Het artikelnummer vindt u op de typeplaat, ingegraveerd, op het titelblad van uw handleiding (linksonder) of als sticker op de achter- of onderzijde.

Wanneer er storingen in de werking of andere gebreken optreden, dient u eerst telefonisch of per e-mail contact met de onderstaande service-afdeling op te nemen.

Een als defect geregistreerd product kunt u dan samen met uw aankoopbewijs (kassabon) en vermelding van de concrete schade alsmede het tijdstip van optreden voor u franco aan het u meegedeelde servicepunt verzenden.

Service

(NL) Service Nederland

Tel.: 0800 0249630

E-Mail: owim@lidl.nl

(BE) Service België

Tel.: 0800 12089

E-Mail: owim@lidl.be

Legenda używanych piktogramów

■	Instrukcje bezpieczeństwa
□	Instrukcje użytkowania

LEŻAK ALUMINIOWY / LEŻAK

● Wstęp

Gratulujemy Państwu zakupu nowego produktu. Zdecydowali się Państwo na zakup produktu najwyższej jakości. Przed uruchomieniem urządzenia po raz pierwszy zapoznaj się z nim. W tym celu przeczytaj uważnie poniższą instrukcję obsługi oraz wskazówki dotyczące bezpieczeństwa. Produkt należy użytkować w sposób tu opisany i zgodnie z określonym zakresem zastosowania. Należy przechowywać tę instrukcję w bezpiecznym miejscu. Przekazując produkt innej osobie, należy również przekazać wszystkie dokumenty.

Tą i wiele innych instrukcji można pobrać i wyświetlić na stronie www.lidl-service.com. Zeskanowanie kodu QR spowoduje przejście bezpośrednio do strony internetowej serwisu Lidl (www.lidl-service.com), gdzie można otworzyć instrukcję obsługi, wprowadzając numer artykułu (IAN) 509245_2507 / 509272_2507.

● **Użytkowanie zgodne z przeznaczeniem**

Produkt jest przeznaczony do użytku prywatnego dla osób o maksymalnej wadze 110 kg. Produkt nie jest przeznaczony do użytku komercyjnego. Produkt jest przeznaczony do użytku w prywatnych obszarach mieszkalnych.

● **Dane techniczne**

Wymiary: 141 cm – 175 cm x
66 cm x
68 cm – 93,5 cm
(dł. x szer. x wys.)

Maks.
obciążenie: 110 kg



Instrukcje bezpieczeństwa

INSTRUKCJĘ NALEŻY ZACHOWAĆ! W PRZYPADKU PRZEKAZYWANIA PRODUKTU OSOBOM TRZECIM NALEŻY DOŁĄCZAĆ DO NIEGO CAŁĄ DOKUMENTACJĘ.

⚠ ZAGROŻENIE ŻYCIA!

- Nigdy nie pozostawiać małych dzieci bez nadzoru w pobliżu produktu lub materiałów pakunkowych. Istnieje niebezpieczeństwo uduszenia!
- Produkt może stać się niestabilny i przewrócić na bok lub do tyłu. Może to spowodować obrażenia lub uszkodzenie mienia.
- Nie używać produktu w pobliżu otwartego ognia.
- Podczas rozpakowywania lub rozkładania produktu należy zachowywać ostrożność.
- Przed użyciem produktu upewnić się, że jest wystarczająco stabilny.
- Upewnić się, że produkt jest ustawiony na równej i stabilnej powierzchni.
- Pamiętać o maksymalnym obciążeniu wynoszącym 110 kg. Przekroczenie tego limitu wagi może spowodować obrażenia ciała i/lub uszkodzenie mienia.
- Dłonie i palce trzymać z dala od mechanizmu składania, aby uniknąć obrażeń.
- Przed użyciem produktu należy się upewnić, że mechanizm składania jest dobrze zablokowany.
- Przed użyciem upewniać się, że produkt został rozłożony całkowicie.
- Produkt powinien być używany wyłącznie pod nadzorem osoby dorosłej, a nie jako zabawka.
- Produkt może być używany tylko przez jedną osobę.
- Przed każdym użyciem należy sprawdzić produkt pod kątem uszkodzeń lub zużycia. Produkt może być używany tylko w stanie idealnym. Nie używać produktu, jeśli jest uszkodzony lub istnieje podejrzenie uszkodzenia.

- Zabezpieczać produkt podczas ekstremalnych warunków pogodowych, np. przy silnym wietrze. Produkt przechowywać w chronionych pomieszczeniach.
- Nigdy nie stawać na produkcie.

⚠ NIEBEZPIECZEŃSTWO SZKÓD MATERIALNYCH!

- Nie ponosimy odpowiedzialności za wypadki powstałe w wyniku nieprzestrzegania powyższych instrukcji bezpieczeństwa lub niewłaściwej obsługi.

● Czyszczenie i konserwacja

- Do czyszczenia produktu i usuwania plam używać wilgotnej ściereczki i łagodnego detergentu, przeznaczonego specjalnie do tego produktu.
- Brud z produktu usuwać miękką gąbką i czystą wodą.
- Przed spakowaniem produktu wszystkie jego części dokładnie wysuszyć. Zapobiega to powstawaniu pleśni, przykrych zapachów i przebarwień.

● Przechowywanie

Gdy produkt nie będzie używany, zalecamy przechowywanie zawsze suchego i czystego produktu w pomieszczeniu o kontrolowanej temperaturze, aby można było cieszyć się nim przez długi czas.

● Utylizacja

Opakowanie wykonane jest z materiałów przyjaznych dla środowiska, które można przekazać do utylizacji w lokalnym punkcie przetwarzania surowców wtórnych.

Informacji na temat możliwości utylizacji wyeksploatowanego produktu udziela urząd gminy lub miasta.



Produkt, w tym akcesoria i materiały opakowaniowe, nadają się do recyklingu i podlegają rozszerzonej odpowiedzialności producenta.

Wyrzuć je osobno, zgodnie z ilustracją przedstawiającą informacje o sortowaniu, aby zapewnić lepszą utylizację odpadów.

Logo Triman jest ważne tylko dla Francji.

● **Gwarancja**

Produkt został wyprodukowany zgodnie z surowymi wytycznymi dotyczącymi jakości i dokładnie przetestowane przed dostawą. W przypadku wad materiałowych lub produkcyjnych przysługują Państwu prawa ustawowe wobec sprzedawcy produktu. Państwa prawa ustawowe nie są w żaden sposób ograniczone przez naszą gwarancję przedstawioną poniżej.

Gwarancja na ten produkt wynosi 3 lata od daty zakupu. Okres gwarancji rozpoczyna się od daty zakupu. Proszę przechowywać oryginalny rachunek w bezpiecznym miejscu, ponieważ ten dokument jest wymagany jako dowód zakupu.

Wszelkie uszkodzenia lub wady obecne już w momencie zakupu należy zgłosić niezwłocznie po rozpakowaniu produktu.

Jeżeli w ciągu 3 lat od daty zakupu produkt wykaże wady materiałowe lub produkcyjne, to – według naszego uznania – bezpłatnie go naprawimy lub wymienimy. Okres gwarancji nie ulega przedłużeniu o przyznane roszczenie gwarancyjne. Dotyczy to również wymienionych i naprawionych części.

Niniejsza gwarancja traci ważność, jeśli produkt został uszkodzony, był niewłaściwie użytkowany lub konserwowany.

Gwarancja obejmuje wady materiałowe i produkcyjne. Niniejsza gwarancja nie obejmuje części produktu, które podlegają normalnemu zużyciu i dlatego są uważane za części zużywalne (np. baterie, akumulatory, węże, wkłady atramentowe), ani nie obejmuje uszkodzeń części delikatnych, np. przetłaczników lub części wykonanych ze szkła.

Zgodnie z Kodeksem Cywilnym art. 581 §1 wraz z wymianą urządzenia lub ważnej części czas gwarancji rozpoczyna się na nowo.

Sposób postępowania w przypadku naprawy gwarancyjnej

Aby zapewnić szybkie rozpatrzenie Państwa wniosku, prosimy stosować się do następujących wskazówek:

Przed skontaktowaniem się z działem serwisowym należy przygotować paragon i numer artykułu (IAN 509245_2507 / IAN 509272_2507) jako dowód zakupu.

Numery artykułów można znaleźć na tabliczce znamionowej, na grawerunku, na stronie tytułowej jego instrukcji (na dole po lewej stronie) lub jako naklejkę na stronie odwrotnej lub spodniej.

W razie wystąpienia błędów w działaniu lub innych wad, należy skontaktować się najpierw z wymienionym poniżej działem serwisowym telefonicznie lub pocztą elektroniczną.

Produkt uznany za uszkodzony można następnie z dołączeniem dowodu zakupu (paragonu) i podaniem, na czym polega wada i kiedy wystąpiła, przesłać bezpłatnie na podany Państwu adres serwisu.

Serwis

 **Serwis Polska**

Tel.: 223974996

E-Mail: owim@lidl.pl

Legenda k použitým piktogramům

■	Bezpečnostní pokyny
□	Pokyny pro činnost

HLINÍKOVÉ POLOHOVACÍ LEHÁTKO

● Úvod

Blahopřejeme Vám ke koupi nového výrobku. Rozhodli jste se pro kvalitní výrobek. Před prvním uvedením do provozu se seznámte s výrobkem. K tomu si pozorně přečtěte následující návod k obsluze a bezpečnostní pokyny. Používejte výrobek jen popsáním způsobem a pouze pro uvedené oblasti použití. Ušchovejte si tento návod na bezpečném místě. Všechny podklady vydejte při předání výrobku i třetí osobě.

Tento a další návody si můžete stáhnout a prohlédnout na stránkách www.lidl-service.com. Po naskenování QR kódu budete přeměrováni přímo na stránky Lidl service (www.lidl-service.com) na kterých si můžete po zadání čísla výrobku (IAN) 509245_2507 / 509272_2507 otevřít příslušný návod k obsluze.

● Použití ke stanovenému účelu

Výrobek je vhodný pro soukromé použití pro osoby s maximální hmotností 110 kg. Výrobek není určen pro komerční použití. Tento výrobek byl vyroben pro soukromou obytnou zónu.

● Technické údaje

Rozměry: 141 cm – 175 cm x
66 cm x
68 cm – 93,5 cm
(D x Š x V)

Max.
zatížení: 110 kg



Bezpečnostní pokyny

TENTO NÁVOD DOBŘE USCHOVEJTE! PŘI PŘEDÁNÍ VÝROBKU TŘETÍM OSOBÁM PŘEDEJTE ROVNĚŽ VEŠKERÉ PODKLADY.

⚠ NEBEZPEČÍ ŽIVOTA!

- Nikdy nenechte děti hrát si bez dozoru s baličím materiálem nebo s výrobkem. Hrozí nebezpečí udušení!
- Výrobek může být nestabilní a spadnout na stranu nebo se převrátit. To může vést k zranění osob nebo věcná poškození.

- Nepoužívejte výrobek v blízkosti otevřeného ohně.
- Při vybalování nebo rozkládání výrobku buďte opatrní.
- Před použitím výrobku zajistěte správnou stabilitu.
- Dbejte na to, abyste předmět položili na rovný a stabilní povrch.
- Dodržujte maximální zatížitelnost 110 kg. Překročení tohoto limitu hmotnosti může způsobit zranění a/nebo poškození věcí.
- Držte ruce mimo skládací mechanismus, abyste zabránili zranění.
- Před použitím výrobku se ujistěte, že je skládací mechanismus pevně zajištěn.
- Před použitím výrobku se ujistěte, že byl zcela otevřen.
- Výrobek lze používat pouze pod dohledem dospělého, nikoli jako hračku.
- Výrobek smí být používán jen jednou osobou.
- Před každým použitím výrobek zkontrolujte na poškození nebo opotřebení. Používejte výrobek jen v bezvadném stavu. Výrobek nepoužívejte, pokud jsou poškození viditelná nebo se dají předpokládat.

- Zajistěte výrobek v extrémních povětrnostních podmínkách, například při silném větru. Skladujte výrobek v chráněných prostorech.
- Nestavte se na výrobek.

⚠ NEBEZPEČÍ POŠKOZENÍ VĚCÍ!

- Neneseme odpovědnost za nehody, ke kterým dojde v důsledku nedodržení výše uvedených bezpečnostních pokynů nebo v důsledku nesprávné manipulace.

● Čištění a péče

- Vyčistěte výrobek a odstraňte skvrny vlhkým hadříkem a jemným čisticím prostředkem určeným speciálně pro tento výrobek.
- Odstraňte nečistotu z výrobku měkkou houbou a čistou vodou.
- Nechte všechny části důkladně uschnout, než výrobek zase sbalíte. To zabraňuje vzniku plísní, zápachu a zbarvení.

● Skladování

Doporučujeme, abyste výrobek v době, kdy jej nepoužíváte, vždy skladovali v suchu a čistotě v místnosti s kontrolovanou teplotou, abyste se z něj mohli těšit po dlouhou dobu.

● Zlikvidování

Obal se skládá z ekologických materiálů, které můžete zlikvidovat prostřednictvím místních sběrů recyklovatelných materiálů.

O možnostech likvidace vysloužilých zařízení se informujte u správy vaší obce nebo města.



Výrobek vč. příslušenství a obalové materiály jsou recyklovatelné a podléhají rozšířené odpovědnosti výrobce.

Likvidujte je odděleně podle ilustrovaných Info-tri (informace o třídění), abyste mohli lépe nakládat s odpady.

Logo Triman platí jen pro Francii.

● Záruka

Výrobek byl vyroben podle přísných směrnic kvality a před dodáním pečlivě otestován. V případě materiálních nebo výrobních vad máte zákonná práva vůči prodejci výrobku. Vaše zákonná práva nejsou níže uvedenou zárukou nijak omezená.

Záruka na tento výrobek je 3 roky od data zakoupení. Záruční doba začíná dnem zakoupení. Originál dokladu o zakoupení si uschovejte na bezpečném místě, protože tento doklad je vyžadován jako doklad o koupi.

Jakékoli poškození nebo závady, které se vyskytly již v okamžiku nákupu, musí být nahlášeny ihned po vybalení výrobku.

Pokud se u výrobku během 3 let od data zakoupení projeví vada materiálu nebo výrobní vada, pak vám ho podle naší volby bezplatně opravíme nebo vyměníme. Záruční doba se po uznané reklamaci neprodlužuje. To platí také pro vyměněné a opravené díly.

Tato záruka je neplatná, pokud byl výrobek poškozený nebo nesprávně používán anebo udržovaný.

Záruka se kryje na materiálové a výrobní vady. Tato záruka se nevztahuje na díly výrobku, které jsou vystaveny běžnému opotřebení, a proto je lze považovat za spotřební díly (např. baterie, akumulátory, hadice, inkoustové patrony) nebo na poškození křehkých součástí, jako jsou např. spínače nebo díly, které jsou vyrobeny ze skla.

Postup v případě uplatňování záruky

Pro zajištění rychlého zpracování
Vašeho případu se řiďte
následujícími pokyny:

Pro všechny požadavky si
připravte pokladní stvrzenku a číslo
artiklu (IAN 509245_2507 /
IAN 509272_2507) jako doklad
o zakoupení.

Číslo artiklu najdete na typovém
štítku, gravuře, titulní stránce
návodu (vlevo dole) nebo na
nálepce na zadní nebo spodní
straně.

V případě poruch funkce nebo
jiných závad nejdříve kontaktujte,
telefonicky nebo e-mailem, v
následujícím textu uvedené servisní
oddělení.

Výrobek registrovaný jako vadný
potom můžete s přiloženým
dokladem o zakoupení (pokladní
stvrzenkou) a údaji k závadě a
kdy k ní došlo, bezplatně zaslat
na adresu servisu, která Vám byla
sdělena.

Servis

 **Servis Česká republika**

Tel.: 800 143 873

E-Mail: owim@lidl.cz

Legenda použitých piktogramov

■	Bezpečnostné upozornenia
□	Manipulačné pokyny

HLINÍKOVÉ LEŽADLO

● Úvod

Blahoželáme Vám ku kúpe Vášho nového výrobku. Kúpou ste sa rozhodli pre vysoko kvalitný produkt. Pred prvým uvedením do prevádzky sa oboznámte s výrobkom. Za týmto účelom si pozorne prečítajte nasledujúci návod na obsluhu a bezpečnostné pokyny. Výrobok používajte iba v súlade s popisom a v uvedených oblastiach používania. Tento návod uschovajte na bezpečnom mieste. Ak výrobok odovzdáte ďalšej osobe, priložte k nemu aj všetky podklady.

Tento a mnohé ďalšie návody si môžete stiahnuť a prezrieť na stránke www.lidl-service.com. Po naskenovaní QR kódu sa dostanete priamo na stránku www.lidl-service.com, kde si po zadaní čísla (IAN) 509245_2507 / 509272_2507 môžete otvoriť svoj návod na obsluhu.

● Použitie v súlade s určením

Produkt je vhodný na súkromné použitie pre osoby s maximálnou hmotnosťou 110 kg. Produkt nie je určený na komerčné použitie. Produkt je vyrobený pre súkromné obytné priestory.

● Technické údaje

Rozmery: 141 cm – 175 cm x
66 cm x
68 cm – 93,5 cm
(D x Š x V)

Max.

zaťaženie: 110 kg



Bezpečnostné upozornenia

TENTO NÁVOD SI DOBRE USCHOVAJTE! PRI ODOVZDANÍ PRODUKTU TRETÍM OSOBÁM PRILOŽTE KOMPLETNÚ DOKUMENTÁCIU.

⚠ OHROZENIE ŽIVOTA!

- Deti nikdy nenechávajú s obalovým materiálom alebo s produktom bez dozoru. Hrozí riziko udusenía!
- Produkt by mohol stratiť stabilitu a prevrátiť sa na stranu. Môže to spôsobiť poranenia alebo poškodenia.

- Produkt nepoužívajte v blízkosti otvoreného ohňa.
- Pri vybalovaní alebo rozkladaní produktu buďte opatrní.
- Pred použitím produktu dbajte na správnu stabilitu.
- Dbajte na to, aby produkt stál na rovnom a stabilnom povrchu.
- Dodržiavajte maximálne zaťaženie 110 kg. Keď prekročíte túto hranicu, môže to spôsobiť poranenia a/alebo poškodenia.
- Ruky si držte v dostatočnej vzdialenosti od sklápacieho mechanizmu, aby ste zabránili poraneniam.
- Pred použitím produktu sa uistite, či je sklápací mechanizmus správne zablokovaný.
- Produkt musíte pred použitím úplne otvoriť.
- Produkt sa smie používať iba pod dohľadom dospeléj osoby a nie ako hračka.
- Produkt smie používať vždy len jedna osoba.
- Pred každým používaním skontrolujte, či produkt nie je poškodený alebo opotrebovaný. Produkt používajte iba v bezchybnom stave. Produkt nepoužívajte, ak je viditeľne poškodený alebo ak sa domnievate, že je poškodený.
- Produkt zaistite pri extrémnych poveternostných podmienkach, napr. pri silnom vetre. Produkt skladujte v chránených miestnostiach.
- Na produkt nikdy nestúpajte.

⚠ NEBEZPEČENSTVO VECŇYCH ŠKÔD!

- Neručíme za nehody, ktoré vzniknú v dôsledku nedodržania vyššie uvedených bezpečnostných upozornení alebo nesprávnou manipuláciou.

● Čistenie a starostlivosť

- Škvrny z produktu odstraňujte vlhkou handričkou a trochu čistiacieho prostriedku, ktorý je určený špeciálne pre tento produkt.
- Nečistoty z produktu odstraňujte mäkkou hubkou a čistou vodou.

- Všetky diely nechajte dôkladne uschnúť a až potom produkt znova zabaľte. Zabráni sa tým tvorbe plesní, zápachu a zafarbení.

● **Skladovanie**

Keď produkt dlhšie nepoužívate, odporúčame ho skladovať vždy suchý a čistý v temperovanej miestnosti, aby ste zaistili čo najdlhšiu životnosť.

● **Likvidácia**

Obal pozostáva z ekologických materiálov, ktoré môžete odovzdať na miestnych recyklačných zberných miestach.

O možnostiach likvidácie opotrebovaného výrobku sa môžete informovať na Vašej obecnej alebo mestskej správe.



Výrobok vr. príslušenstva a obalové materiály sú recyklovateľné a podliehajú rozšírenej zodpovednosti výrobcu. Pre lepšie spracovanie odpadu ich zlikvidujte oddelene podľa obrázkov Info-tri (informácie o triedení).

Triman-Logo platí iba pre Francúzsko.

● **Záruka**

Výrobok bol starostlivo vyrobený v súlade s prísnyimi smernicami kvality a pred dodaním dôkladne otestovaný. V prípade materiálových alebo výrobných chýb máte zákonné práva voči predajcovi výrobku. Vaše zákonné práva nie sú žiadnym spôsobom obmedzené našou zárukou uvedenou nižšie.

Záruka na tento výrobok je 3 roky od dátumu nákupu. Záručná doba začína plynúť dátumom kúpy. Originál dokladu o kúpe si uschovajte na bezpečnom mieste, pretože tento doklad je potrebný ako dôkaz o kúpe.

Akékoľvek poškodenie alebo nedostatky prítomné už v čase nákupu je potrebné nahlásiť ihneď po vybalení výrobku.

Ak sa v priebehu 3 rokov od dátumu zakúpenia preukáže, že výrobok vykazuje chyby materiálu alebo spracovania, podľa vlastného uváženia Vám ho bezplatne opravíme alebo vymeníme. Záručná doba sa na základe poskytnutej záručnej reklamácie nepredlžuje. To platí aj pre vymenené alebo opravené diely.

Táto záruka je neplatná, ak bol výrobok poškodený alebo nesprávne používaný alebo udržiavaný.

Záruka sa vzťahuje na chyby materiálu a výrobné chyby. Táto záruka sa nevzťahuje na časti výrobku, ktoré podliehajú bežnému opotrebovaniu, a preto sa považujú za opotrebovateľné diely (napr. batérie, nabíjateľné batérie, hadice, atramentové kazety), ani na poškodenie krehkých častí, napr. spínačov alebo častí zo skla.

Postup v prípade poškodenia v záruke

Pre zaručenie rýchleho spracovania Vašej požiadavky dodržte prosím nasledujúce pokyny:

Pre všetky otázky majte pripravený pokladničný doklad a číslo výrobku (IAN 509245_2507 / IAN 509272_2507) ako dôkaz o kúpe.

Číslo výrobku nájdete na typovom štítku, gravúre, na prednej strane Vášho návodu (dole vľavo) alebo ako nálepku na zadnej alebo spodnej strane.

Ak sa vyskytnú funkčné poruchy alebo iné nedostatky, najskôr telefonicky alebo e-mailom kontaktujte následne uvedené servisné oddelenie.

Produkt označený ako defektný potom môžete s priloženým dokladom o kúpe (pokladničný lístok) a uvedením, v čom spočíva nedostatok a kedy sa vyskytol, bezplatne odoslať na Vám oznámenú adresu servisného pracoviska.

Servis

(SK) Servis Slovensko

Tel.: 0850 232001

E-pošta: owim@lidl.sk

Leyenda de los pictogramas utilizados

■	Indicaciones de seguridad
□	Instrucciones

TUMBONA DE ALUMINIO

● Introducción

Enhorabuena por la adquisición de su nuevo producto. Ha elegido un producto de alta calidad. Familiarícese con el producto antes de la primera puesta en funcionamiento. Lea detenidamente el siguiente manual de instrucciones y las indicaciones de seguridad. Utilice el producto únicamente como se describe a continuación y para las aplicaciones indicadas. Guarde estas instrucciones en un lugar seguro. En caso de transferir el producto a terceros, entregue también todos los documentos correspondientes.

Puede descargar y ver este y muchos otros manuales en www.lidl-service.com. Escaneando el código QR accederá directamente a la página web de servicio de Lidl (www.lidl-service.com), donde puede abrir su manual de instrucciones introduciendo el número de artículo (IAN) 509245_2507 / 509272_2507.

● Uso previsto

El producto es apropiado para el uso privado de personas con un peso máximo de 110 kg. El producto no ha sido concebido para un uso comercial. El producto ha sido fabricado únicamente para el ámbito doméstico.

● Datos técnicos

Dimensiones: 141 cm - 175 cm x
66 cm x
68 cm - 93,5 cm
(L x An x Al)

Carga
máx.: 110 kg



Indicaciones de seguridad

¡CONSERVE BIEN ESTE MANUAL DE INSTRUCCIONES! SI ENTREGA EL PRODUCTO A UN TERCERO, FACILÍTELE TAMBIÉN TODOS LOS DOCUMENTOS.

¡PELIGRO DE MUERTE!

- Nunca deje a los niños solos sin vigilancia con el material de embalaje o el producto. ¡Existe riesgo de asfixia!
 - El producto podría ser inestable y caer de lado o volcar. Esto puede provocar lesiones o daños materiales.
 - No utilice el producto cerca de fuego abierto.
 - Esté atento al desembalar o desplegar el producto.
 - Antes de usar el producto, asegúrese de que la estabilidad es adecuada.
 - Asegúrese de colocar el artículo en una superficie nivelada y estable.
 - Tenga en cuenta la capacidad de carga máxima de 110 kg. Si se sobrepasa este límite de peso, esto puede provocar lesiones y/o daños materiales.
 - Mantenga sus manos lejos del mecanismo de plegado para evitar lesiones.
- Asegúrese antes del uso de que el mecanismo de plegado esté bloqueado correctamente.
 - Asegúrese de que el producto está completamente abierto antes de utilizarlo.
 - El producto solo se puede usar bajo la supervisión de un adulto y no se debe utilizar como un juguete.
 - El producto solo puede ser utilizado por una persona.
 - Compruebe que el producto no presenta daños o desgaste antes de cada uso. Utilice el producto solo si está en perfectas condiciones. No utilice el producto si muestra o se presuponen daños.
 - Asegure el producto en caso de condiciones climáticas adversas, p. ej., viento fuerte. Almacene el producto en espacios protegidos.
 - No se ponga de pie sobre el producto.

¡PELIGRO DE DAÑOS MATERIALES!

- No asumimos responsabilidad alguna por accidentes producidos por la inobservancia de las indicaciones de seguridad nombradas anteriormente o por una manipulación incorrecta.

● Limpieza y cuidado

- Limpie el producto y elimine las manchas con un paño húmedo y un detergente suave indicado especialmente para este producto.
- Elimine la suciedad del producto con una esponja suave y agua limpia.
- Deje secar bien todas las partes antes de volver a plegar el producto. De este modo se evita la formación de moho, olores y decoloración.

● Conservación

En caso de no utilizar el producto, recomendamos guardarlo siempre seco y limpio en un lugar a temperatura normal para que pueda disfrutar de él durante muchos años.

● Eliminación

El embalaje está compuesto por materiales no contaminantes que pueden ser desechados en el centro de reciclaje local.

Para obtener información sobre las posibilidades de desecho del producto al final de su vida útil, acuda a la administración de su comunidad o ciudad.



El producto, incluidos los accesorios, y el material de embalaje son reciclables y están sujetos a la responsabilidad extendida del fabricante. Deséchelos por separado siguiendo la información ilustrada de recogida selectiva para un mejor tratamiento de los residuos.

El logotipo Triman se aplica solo para Francia.

● Garantía

El producto ha sido fabricado según normas de calidad exigentes y ha sido probado minuciosamente antes de la entrega. En caso de fallos de material o de fabricación, dispone de derechos legales frente al vendedor del producto. Nuestra garantía mencionada a continuación no restringe sus derechos legales de ningún modo.

La garantía para este producto es de 3 años a partir de la fecha de compra. La garantía empieza el día de la fecha de compra. Conserve el justificante de compra original en un lugar seguro, ya que este documento es necesario para demostrar la compra.

Todos los daños o defectos ya presente en el momento de la compra deben informarse inmediatamente tras desembalar el producto.

Si el producto presenta defectos de material o fabricación en los 3 años a partir de la fecha de compra, lo repararemos o sustituiremos, según nuestra elección, gratuitamente para usted. El período de garantía no se extiende por una reclamación de garantía aprobada. Esto también es aplicable a las piezas sustituidas y reparadas.

La garantía pierde su validez si el producto se daña o se utiliza o mantiene de forma inadecuada.

La garantía cubre defectos de material y fabricación. Esta garantía no cubre las piezas del producto sujetas a un uso y desgaste normal y, por lo tanto, consideradas piezas de desgaste (por ej. pilas, baterías, mangueras, cartuchos de tinta) ni los daños a las piezas frágiles, por ej. interruptores o piezas de cristal.

Tramitación de la garantía

Para garantizar una rápida tramitación de su consulta, tenga en cuenta las siguientes indicaciones:

Para realizar cualquier consulta, tenga a mano el recibo y el número de artículo (IAN 509245_2507 / IAN 509272_2507) como justificante de compra. Encontrará el número de artículo en una inscripción de la placa indentificativa, en la portada de las instrucciones (abajo a la izquierda) o en una pegatina en la parte posterior o inferior.

Si el producto fallase o presentase algún defecto, póngase primero en contacto con el departamento de asistencia indicado, ya sea por teléfono o correo electrónico. Puede enviarnos el producto defectuoso libre de franqueo adjuntando el recibo de compra (tícket de compra) e indicando dónde está y cuándo ha ocurrido el fallo a la dirección de asistencia que le indicamos.

Asistencia

ES Asistencia en España

Tel.: 900984989

E-Mail: owim@lidl.es

Forklaring til de anvendte piktogrammer

Sikkerhedsanvisninger

Handlingsanvisninger

LIGGESTOL I ALUMINIUM / LIGGESTOL AF ALUMINIUM

● **Indledning**

Hjerteligt tillykke med købet af deres nye produkt. Du har besluttet dig for et produkt af høj kvalitet. Gør Dem fortrolig med apparatet inden første ibrugtagning. Læs derfor den efterfølgende brugsvejledning og sikkerhedsanvisningerne omhyggeligt. Brug kun produktet som beskrevet og kun til de angivne anvendelsesområder. Opbevar denne vejledning på et sikkert sted. Hvis De giver produktet videre til andre, skal alle dokumenter følge med.

Du kan downloade og se denne og mange andre brugsanvisninger på www.lidl-service.com. Når du scanner QR-koden, kommer du direkte ind på Lidl-service-hjemmesiden (www.lidl-service.com), hvor du kan åbne din brugsanvisning ved at indtaste varenummeret (IAN) 509245_2507 / 509272_2507.

● **Forskriftsmæssig anvendelse**

Dette produkt er beregnet til privat brug af personer med en maksimalvægt på 110 kg. Produktet er ikke beregnet til erhvervsmæssigt brug. Produktet er fremstillet til private boliger.

● **Tekniske data**

Dimensioner: 141 cm - 175 cm x
66 cm x
68 cm - 93,5 cm
(L x B x H)

Maks.
belastning: 110 kg



Sikkerhedsanvisninger

OPBEVAR DENNE BETJENINGSVEJLEDNING ET BETRYGGENDE STED! HVIS DU OVERLADER PRODUKTET TIL TREDIEPART, SKAL DU MEDLEVERE ALLE DOKUMENTER.

⚠ LIVSFARE!

- Børn må aldrig være alene med emballagen og produktet uden opsyn. Der er kvælningsrisiko!
- Produktet kan blive ustabilt og vælte til siden eller vippe. Dette kan medføre kvæstelser og tingskader.
- Anvend ikke produktet i nærheden af åben ild.
- Vær opmærksom ved udpakning og udfoldning af produktet.
- Før produktet anvendes skal korrekt stabilitet kontrolleres.
- Vær opmærksom på at stille produktet på et plant og stabilt underlag.
- Vær opmærksom på den maksimale bæreevne på 110 kg. Hvis denne vægtgrænse overskrides, kan dette medføre kvæstelser og/eller tingskader.
- Hold hænderne væk fra foldemekanismerne for at undgå kvæstelser.

- Før produktet anvendes, skal det sikres at foldemekanismerne er korrekt fastlåst.
- Kontrollér at produktet er helt udfoldet, før det anvendes.
- Produktet må kun anvendes under opsyn af en voksen og ikke som legetøj.
- Produktet må aldrig anvendes af mere end én person.
- Kontrollér produktet før hver anvendelse for skader eller slitage. Anvend kun produktet i perfekt stand. Anvend ikke produktet, hvis der er synlige eller formodede skader.
- Produktet skal sikres under ekstreme vejrforhold, fx kraftig vind. Opbevar produktet i et beskyttet lokale.
- Du må ikke stå på produktet.

⚠ FARE FOR TINGSKADER!

- Vi påtager os intet ansvar for ulykker, der skyldes at ovennævnte sikkerhedsanvisninger ikke følges eller pga. forkert håndtering.

● Rengøring og vedligeholdelse

- Rengør produktet og fjern pletter med en fugtig klud og et mildt rengøringsmiddel, der er specielt beregnet til dette produkt.
- Fjern snavs fra produktet med en blød svamp og rent vand.
- Sørg for at alle dele er helt tørre, får produktet pakkes sammen igen. Herved forebygges dannelse af skimmel, lugte og misfarvning.

● Opbevaring

Hvis produktet ikke anvendes, skal det altid opbevares tørt og rent i et tempereret lokale, således at du får glæde af produktet i lang tid.

● Bortskaffelse

Indpakningen består af miljøvenlige materialer, som De kan bortskaffe over de lokale genbrugssteder.

De får oplyst muligheder til bortskaffelse af det udtjente produkt hos deres lokale myndigheder eller bystyre.



Produktet og tilbehøret og emballagematerialer kan genbruges og er underlagt udvidet producentansvar.

De skal bortskaffes separat. Følg de viste mærkater med sorteringsoplysninger, så de bortskaffes på en bedre måde.

Triman-logoet gælder kun for Frankrig.

● Garanti

Produktet er blevet fremstillet efter strenge kvalitetsstandarder og kontrolleret nøje før udlevering. I tilfælde af materiale- eller produktionsfejl kan du i medfør af loven gøre krav gældende over for sælgeren af produktet. Dine lovmæssige rettigheder begrænses på ingen måde af den af os nedennævnte garanti.

Garantien på dette produkt gælder i 3 år regnet fra købsdatoen.

Garantien gælder fra købsdatoen. Opbevar den originale kvittering et sikkert sted, da dette dokument forlanges forlagt som dokumentation for købet.

Alle skader eller mangler, der allerede forefindes på tidspunktet for købet, skal straks meddeles efter udpakningen af produktet.

Hvis der inden for 3 år regnet fra købsdatoen viser sig en materiale- eller produktionsfejl på produktet, reparerer eller udskifter vi det – efter vores valg – gratis for dig. Garantiperioden forlænges ikke som følge af et imødekommet krav om garanti. Dette gælder også for udskiftede og reparerede dele.

Denne garanti bortfalder, hvis produktet er blevet beskadiget eller anvendt og vedligeholdt forkert.

Garantien dækker materiale- og produktionsfejl. Denne garanti dækker hverken produktdele, der er udsat for normal slitage og derfor er at betragte som sliddele (f.eks. batterier, akkumulatorer, slanger, farvepatroner), eller skader på skrøbelige dele, f.eks. kontakter eller dele af glas.

Afvikling af garantisager

For at kunne garantere en hurtig sagsbehandling af deres forespørgsel, bedes De følge følgende anvisninger:

Opbevar kassebon og artikelnummer (IAN 509245_2507 / IAN 509272_2507) som købsdokumentation, så disse kan fremlægges på forespørgsel. Artikelnumrene er angivet på typeskiltet, ved en indgravering, på forsiden af vejledningen (nederst til venstre) eller på et mærkat på bag- eller undersiden.

Hvis der forekommer funktionsfejl eller andre mangler, skal De først kontakte nedenstående serviceafdeling telefonisk eller via e-mail.

Et produkt, der er registreret som defekt, kan De derefter sende portofrit til den meddelte serviceadresse ved vedlæggelse af købsbeviset (kassebon) og angivelsen af, hvori manglen består, og hvornår den er opstået.

Service

DK Service Danmark

Tel.: 32 710005

E-Mail: owim@lidl.dk

Legenda Dei Pittogrammi Utilizzati

■	Istruzioni di sicurezza
□	Istruzioni

SEDIA SDRAIO IN ALLUMINIO / SEDIA SDRAIO

● Introduzione

Congratulazioni per l'acquisto del vostro nuovo prodotto. Con esso avete optato per un prodotto di qualità. Familiarizzare con il prodotto prima di metterlo in funzione per la prima volta. A tale scopo, leggere attentamente le seguenti istruzioni d'uso e le avvertenze di sicurezza. Utilizzare il prodotto solo come descritto e per i campi di applicazione indicati. Conservare queste istruzioni in un luogo sicuro. Consegnare tutta la documentazione in caso di cessione del prodotto a terzi.

Puoi scaricare e visualizzare questo e numerosi altri manuali sul sito www.lidl-service.com. Scansionando del codice QR, verrai reindirizzato subito al sito web dell'assistenza di Lidl (www.lidl-service.com) dove potrai aprire il tuo manuale di istruzioni per l'uso inserendo il codice prodotto (IAN) 509245_2507 / 509272_2507.

● Utilizzo secondo la destinazione d'uso

Il prodotto è adatto all'uso privato per persone con un peso massimo di 110 kg. Il prodotto non è destinato all'uso commerciale. Il prodotto è stato realizzato per l'ambito domestico privato.

● Dati tecnici

Dimensioni: 141 cm-175 cm x
66 cm x
68 cm-93,5 cm
(L x P x A)

Carico
massimo: 110 kg



Istruzioni di sicurezza

CONSERVARE BENE QUESTE ISTRUZIONI! IN CASO DI PASSAGGIO DEL PRODOTTO A TERZI, CONSEGNARE ANCHE TUTTA LA DOCUMENTAZIONE RELATIVA.

⚠ PERICOLO DI MORTE!

- Non lasciare mai i bambini senza supervisione in presenza del materiale di imballaggio e del prodotto. Rischio di soffocamento!
- Il prodotto potrebbe diventare instabile e cadere o inclinarsi su un lato. Ciò può portare a lesioni o danni materiali.
- Non utilizzare il prodotto in prossimità di fiamme libere.
- Fare attenzione nel disimballare o nell'aprire il prodotto.
- Prima di utilizzare il prodotto, assicurarsi che sia adeguatamente stabile.
- Assicurarsi di posizionare l'articolo su una superficie piana e stabile.
- Si noti il carico massimo di 110 kg. Il superamento di questo limite di peso può provocare lesioni e/o danni materiali.
- Tenere le mani lontane dal meccanismo di piegatura per evitare lesioni.
- Prima di utilizzare il prodotto, assicurarsi che il meccanismo di piegatura sia correttamente bloccato.
- Assicurarsi che il prodotto sia stato completamente aperto prima di utilizzarlo.
- Il prodotto deve essere usato solo sotto la supervisione di un adulto e non come un giocattolo.
- Il prodotto può essere utilizzato da una sola persona alla volta.
- Prima di ogni utilizzo, controllare che il prodotto non sia danneggiato o usurato. Utilizzare il prodotto solo se in perfette condizioni. Non utilizzare il prodotto se vi sono danni visibili o sospetti.
- Fissare il prodotto in condizioni atmosferiche estreme, ad esempio in caso di forte vento. Conservare il prodotto in locali protetti.
- Non mettersi in piedi sul prodotto.

⚠ PERICOLO DI DANNI A COSE!

- Non siamo responsabili di incidenti che si verificano a causa dell'inosservanza delle istruzioni di sicurezza di cui sopra o a causa di un uso scorretto.

● Pulizia e manutenzione

- Pulire il prodotto e rimuovere le macchie con un panno umido e un detergente delicato specifico per questo prodotto.
- Rimuovere lo sporco dal prodotto con una spugna morbida e acqua pulita.
- Lasciar asciugare bene tutte le parti prima di imballare di nuovo il prodotto. Questo eviterà la formazione di muffe, odori e scolorimenti.

● Conservazione

In caso di inutilizzo, si consiglia di conservare sempre il prodotto asciutto e pulito in una stanza a temperatura controllata, in modo da poter godere del prodotto per molto tempo.

● Smaltimento

L'imballaggio è composto da materiali ecologici che possono essere smaltiti presso i siti di raccolta locali per il riciclo.

E' possibile informarsi circa le possibilità di smaltimento del prodotto usato presso l'amministrazione comunale o cittadina.



Il prodotto, i suoi accessori e i materiali di imballaggio sono riciclabili e soggetti alla responsabilità estesa del produttore.

Per un migliore trattamento dei rifiuti, smaltirli separatamente seguendo i diversi simboli della raccolta differenziata.

Il logo Triman è valido solamente per la Francia.

● **Garanzia**

Il prodotto è stato fabbricato accuratamente secondo severe direttive di qualità ed è stato controllato meticolosamente prima della consegna. In caso di difetti di materiale o fabbricazione l'acquirente può far valere diritti legali nei confronti del venditore. La nostra garanzia sotto riportata non costituisce alcun limite ai diritti legali dell'acquirente.

Questo prodotto è garantito per 3 anni con decorrenza dalla data di acquisto. La garanzia decorre dalla data d'acquisto. Conservare lo scontrino originale in un posto sicuro perché questo documento viene richiesto come prova dell'avvenuto acquisto.

Tutti i danni o difetti presenti già al momento dell'acquisto devono essere comunicati subito dopo l'apertura della confezione.

Se entro 3 anni dalla data di acquisto di questo prodotto si rileva un difetto di materiale o di fabbricazione, noi procederemo, a nostra discrezione, alla riparazione o sostituzione gratuite del prodotto o al rimborso del prezzo di acquisto. Un eventuale intervento in garanzia non prolunga né rinnova il periodo di garanzia stesso. Ciò vale anche per le parti sostituite e riparate.

Questa garanzia decade in caso di danneggiamento oppure uso o manutenzione impropri del prodotto.

La prestazione in garanzia vale per difetti del materiale o di fabbricazione. Questa garanzia non si estende a componenti del prodotto esposti a normale logorio, che possono pertanto essere considerati come componenti soggetti a usura (esempio capacità della batteria, calcificazione, lampade, pneumatici, filtri, spazzole...). La garanzia non si estende altresì a danni che si verificano su componenti delicati (esempio interruttori, batterie, parti realizzate in vetro, schermi, accessori vari) nonché danni derivanti dal trasporto o altri incidenti.

Gestione dei casi in garanzia

Per garantire un rapido disbrigo delle proprie pratiche, seguire le istruzioni seguenti:

Per ogni richiesta si prega di conservare lo scontrino e il codice dell'articolo (IAN 509245_2507 / IAN 509272_2507) come prova d'acquisto.

Il numero d'articolo può essere dedotto dalla targhetta, da un'incisione, dal frontespizio delle istruzioni (in basso a sinistra) oppure dall'adesivo applicato sul retro o sul lato inferiore.

In caso di disfunzioni o avarie, contattare innanzitutto i partner di assistenza elencati di seguito telefonicamente oppure via e-mail. Si può inviare il prodotto ritenuto difettoso all'indirizzo del centro di assistenza indicato con spedizione esente da affrancatura, completo del documento di acquisto (scontrino) e della descrizione del difetto, specificando anche quando tale difetto si è verificato.

Assistenza

IT Assistenza Italia

Tel.: 800781188

E-Mail: owim@lidl.it

A felhasznált piktogramok listája

■	Biztonsági utasítások
□	Kezelési utasítások

ALU NAPOZÓÁGY / ALUMÍNÍUM NAPOZÓÁGY

● **Bevezető**

Gratulálunk új termékének vásárlása alkalmából. Ezzel egy magas minőségű termék mellett döntött. Az első üzembevétel előtt ismerkedjen meg a készülékkel. Ehhez figyelmesen olvassa el a következő Használati utasítást és a biztonsági tudnivalókat. A terméket csak a leírtak szerint és a megadott felhasználási területeken alkalmazza. Őrizze meg ezt az útmutatót egy biztos helyen. A termék harmadik félnek történő továbbadása esetén mellékelje a termék a teljes dokumentációját is.

Ez és számos más használati útmutató letölthető és megtekinthető a www.lidl-service.com weboldalon. A QR-kódot beolvasva egyenesen a Lidl szolgáltatási weboldalára (www.lidl-service.com) juthat, ahol a cikkszám (IAN) 509245_2507 / 509272_2507 megadásával megnyithatja használati útmutatóját.

● **Rendeltetésszerű használat**

A termék legfeljebb 110 kg súlyú személyek számára, magáncélra használható. A termék üzleti célra nem használható. A termék magánháztartások számára készült.

● **Műszaki adatok**

Méretek: 141 cm – 175 cm x
66 cm x
68 cm – 93,5 cm
(H x Sz x M)

Maximális
terhelhetőség: 110 kg



Biztonsági utasítások

ŐRIZZE MEG JÓL EZT AZ ÚTMUTATÓT! HA A TERMÉKET MÁSOKNAK TOVÁBBADJA, ADJA MELLÉ AZ ÖSSZES DOKUMENTUMÁT IS.

⚠ ÉLETVESZÉLY!

- Ne hagyja a gyermekeket a csomagolóanyagokkal és a termékkel felügyelet nélkül. Fulladásveszély!
- A termék stabilitását elvesztve oldalirányban eldőlhethet vagy felborulhat. Ez személyi sérülésekhez és anyagi károkhoz vezethet.
- Ne használja a terméket nyílt láng közelében.
- A termék kicsomagolása és kihajtása során legyen elővigyázatos.
- A termék használata során ügyeljen a megfelelő stabilitásra.
- Ügyeljen arra, hogy a termék egyenletes, stabil felületen álljon.
- Ne hagyja figyelmen kívül a termék maximális terhelhetőségét, ami legfeljebb 110 kg. Ha ezt a súlyhatárt meghaladja, az sérülésekhez és/vagy anyagi károkhoz vezethet.
- A sérülések elkerülése érdekében tartsa távol az ujjait az összecukásért felelős szerkezettől.
- A termék használatának megkezdése előtt bizonyosodjon meg arról, hogy az összecukási funkció helyesen rögzítve van.
- Ügyeljen arra, hogy a használat előtt a termék teljes mértékben kinyitott állapotban legyen.
- A termék nem játékszer, és csak felnőtt felügyelete mellett használható.
- A terméket egyszerre csak egy személy használhatja.
- Használat előtt ellenőrizze, hogy a termék nem sérült vagy kopott-e. A terméket csak kifogástalan állapotban használja. Ne használja a terméket, ha úgy látja, vagy úgy véli, hogy az sérült.

- Szélsőséges időjárási viszonyok (pl. erős szél) esetén rögzítse a terméket. A terméket védett helyiségekben tárolja.
- Ne álljon a termékre.

⚠ ANYAGI KÁROK VESZÉLYE!

- Nem vállalunk felelősséget a fent leírt biztonsági utasítások figyelmen kívül hagyása vagy helytelen használat esetén.

● Tisztítás és ápolás

- A termék tisztításához és a szennyeződések eltávolításához használjon egy enyhén nedves ruhát és olyan lágy tisztítószeret, mely kifejezetten ehhez a termékhez készült.
- A terméken lévő kosz letisztításához használjon egy puha szivacsot és tiszta vizet.
- A termék összecsomagolása előtt hagyja a részeit alaposan megszáradni. Ezzel megelőzhető a penész, a kellemetlen szagok és az elszíneződések kialakulása.

● Tárolás

Ha a terméket nem használja, ajánlatos azt tiszta, száraz állapotban egy szabályozott hőmérsékletű helyiségben tárolni, hogy a termékben hosszú ideig örömet lelhesse.

● Mentesítés

A csomagolás környezetbarát anyagokból készült, amelyeket a helyi újrahasznosító helyeken adhat le ártalmatlanítás céljából.

A kiszolgált termék megsemmisítési lehetőségeiről lakóhelye illetékes önkormányzatánál tájékozódhat.



A termék, beleértve a tartozékokat és a csomagolóanyagokat is, újrahasznosítható, és a gyártó kiterjesztett felelőssége alá tartozik.

A jobb hulladékkezelés érdekében az ábrán látható információk (szortírozási információk) alapján külön ártalmatlanítsa őket.

A Triman-logó csak Franciaországra vonatkozik.

● **Garancia**

A terméket gondosan, szigorú minőségi előírások betartásával gyártottuk, és a szállítás előtt gondosan ellenőriztük. Anyag- vagy gyártási hibák esetén a termék eladójával szemben törvényes jogok illetik meg. Az Ön törvényes jogait az általunk alább meghatározott garancia semmilyen módon nem korlátozza.

Erre a termékre 3 év garanciát adunk a vásárlás dátumától számítva. A garancia idő a vásárlás dátumával kezdődik. Biztonságos helyen őrizze meg az eredeti vásárlói bizonylatot, mert ez a dokumentum szükséges a vásárlás bizonyításához.

A vásárláskor fennálló károkat és hiányosságokat a termék kicsomagolása után haladéktalanul jelezze.

Ha ezen a terméken a vásárlástól számított 3 éven belül anyag- vagy gyártási hibát észlel, választásunk szerint ingyenesen megjavítjuk vagy kicseréljük a terméket. A garancia idő nem hosszabbodik meg a helyette nyújtott szavatossági igény által. Ez a kicserélt vagy javított alkatrészekre is érvényes.

A garancia megszűnik, ha a terméket megrongálták, ill. nem szakszerűen kezelték vagy végezték a karbantartást.

A garancia az anyag- és gyártási hibákra vonatkozik. Ez a garancia nem terjed ki azokra a termékalkatrészekre, amelyek normál kopásnak vannak kitéve, és ezért gyorsan kopó alkatrésznek minősülnek (pl. elemekre, akkumulátorokra, tömlőkre, tintapatronokra), illetve a törékeny alkatrészek sérülésére, pl. kapcsolókra vagy üveg alkatrészekre.

Garanciális ügyek lebonyolítása

Ügyének gyors elintézhetsége céljából, kérjük kövesse az alábbi útmutatást:

Kérjük, kérdések esetére készítse elő a pénztárblokkot és a cikkszámot (IAN 509245_2507 / IAN 509272_2507) a vásárlás tényének az igazolására. Kérjük, hogy a cikkszámot olvassa le a típustábláról, a gravírozásból, az Útmutató címdaláról (balra lent), illetve a hátoldalon, vagy a termék alján található matricáról.

Amennyiben működési hibák,
vagy egyéb hiányosság lépne fel,
előszöris vegye fel a kapcsolatot
a következőkben megnevezett
szervizek egyikével telefonon, vagy
e-mailen.

A hibásnak ítélt terméket ezután
a vásárlást igazoló blokk,
valamint a hiba leírásának és
keletkezési idejének mellékelésével
díjmentesen postázhatja az Önnel
közölt szervizcímre.

Szerviz

(HU) Szerviz Magyarország

Tel.: 0680021225

E-mail: owim@lidl.hu

OWIM GmbH & Co. KG

Stiftsbergstraße 1
74167 Neckarsulm
GERMANY

IAN	Model No.	Version
509245_2507	HG03296A	12/2025
509272_2507	HG12481	

IAN 509245_2507

IAN 509272_2507

