

GB IE NI

Before reading, fold out the illustration page and get to know all of the functions of your unit.

DK

Klap siden med illustrationerne op inden du læser dem og gør dig efterfølgende fortrolig med alle apparatets funktioner.

FR BE

Dépliez la page avec les illustrations avant la lecture et informez-vous ensuite au sujet des fonctions de l'appareil.

NL BE

Klap voor het lezen de pagina met de afbeeldingen open en maak u vervolgens vertrouwd met alle functies van het apparaat.

DE AT CH

Klappen Sie vor dem Lesen die Seite mit den Abbildungen aus und machen Sie sich anschließend mit allen Funktionen des Artikels vertraut.

## LARGE METAL LOCKER

GB IE NI

### LARGE METAL LOCKER

Assembly instructions

FR BE

### ARMOIRE MÉTALLIQUE

Notice de montage

DE AT CH

### METALLSPIND

Aufbauanleitung

DK

### METALSKAB

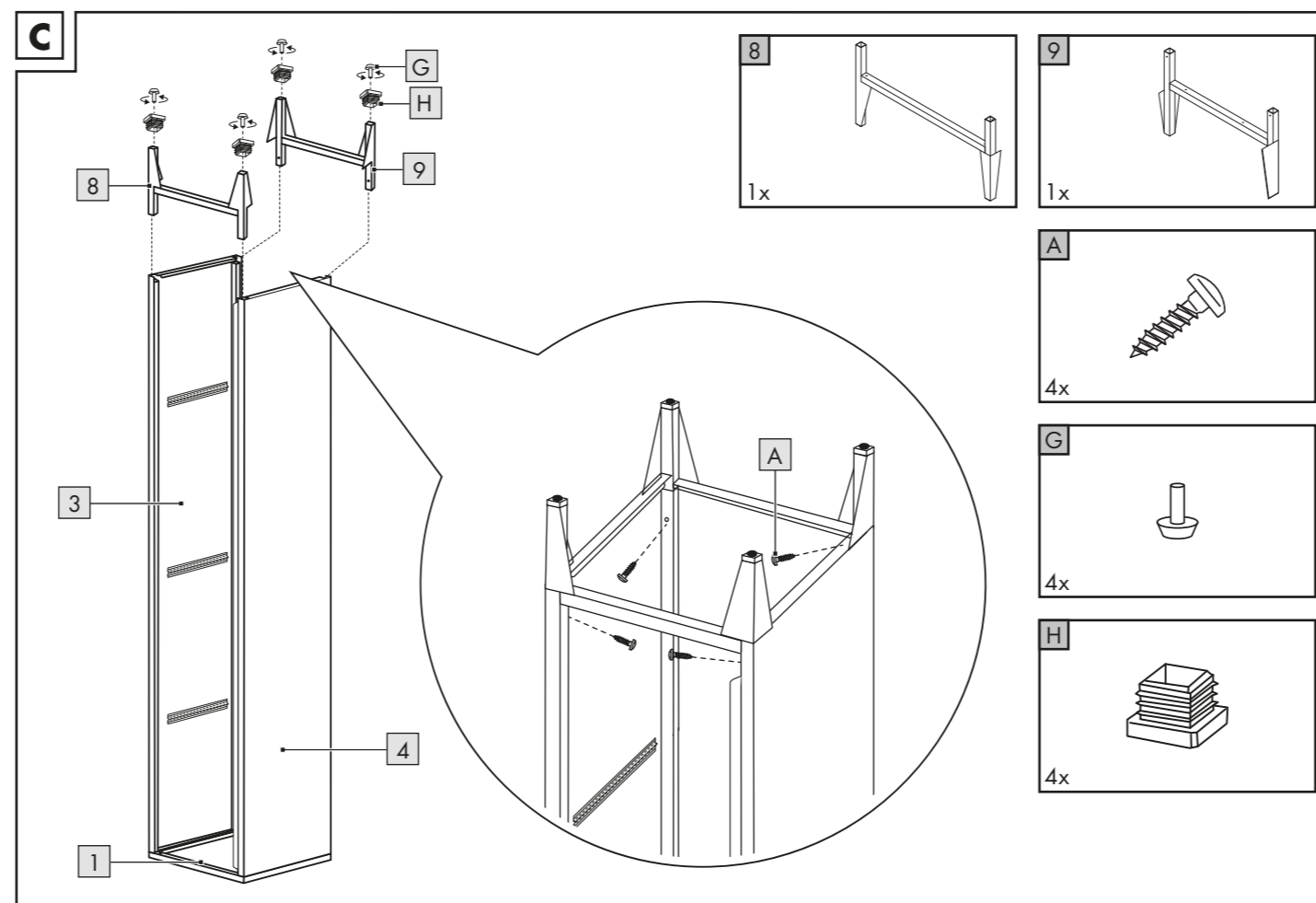
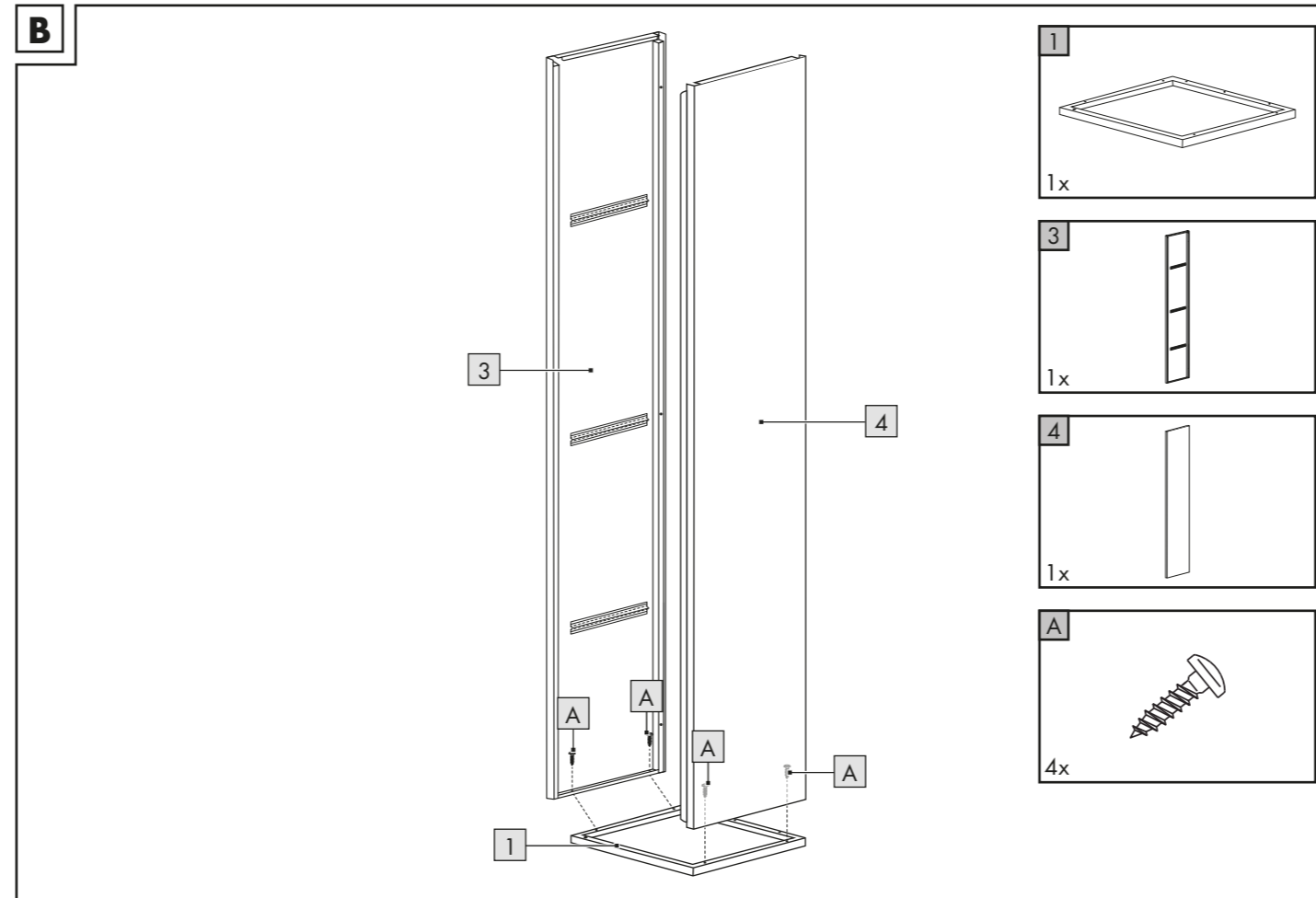
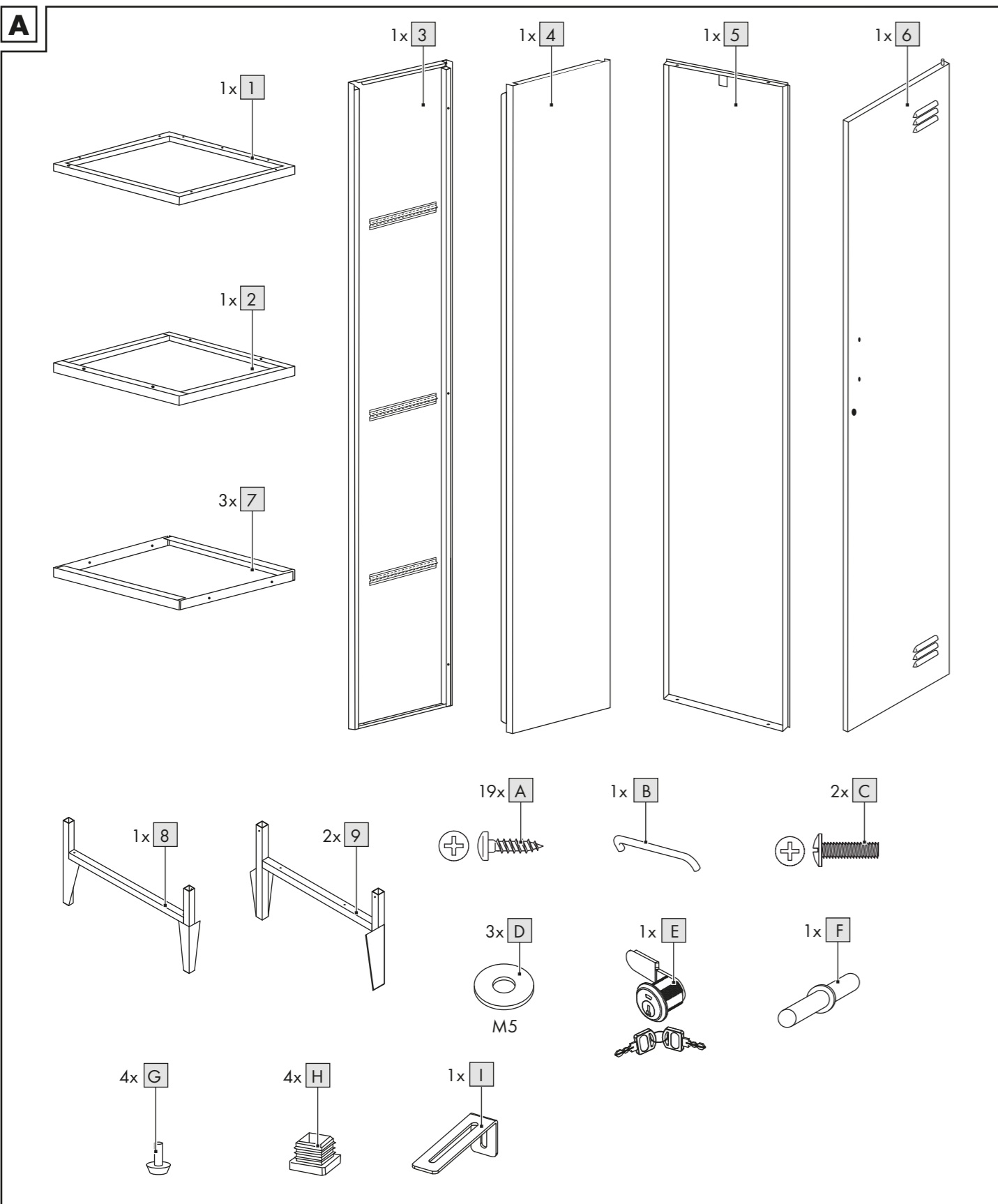
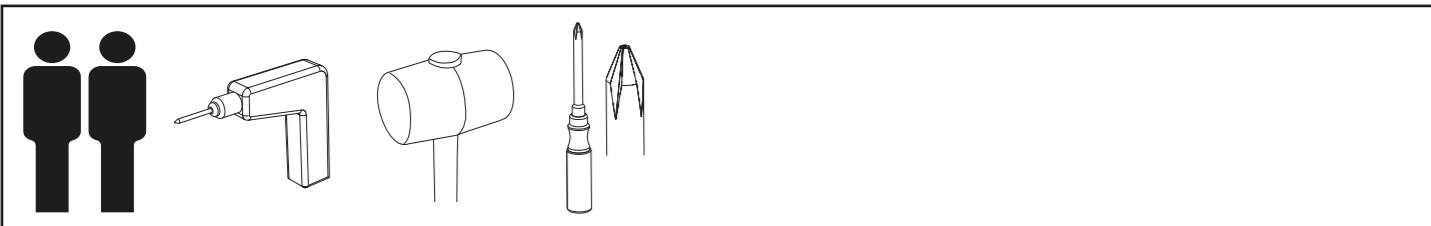
Monteringsvejledning

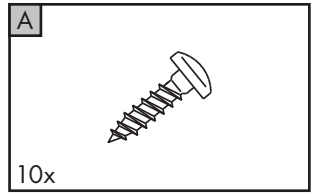
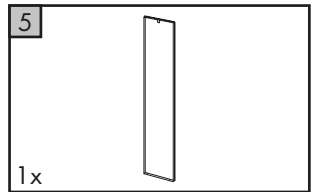
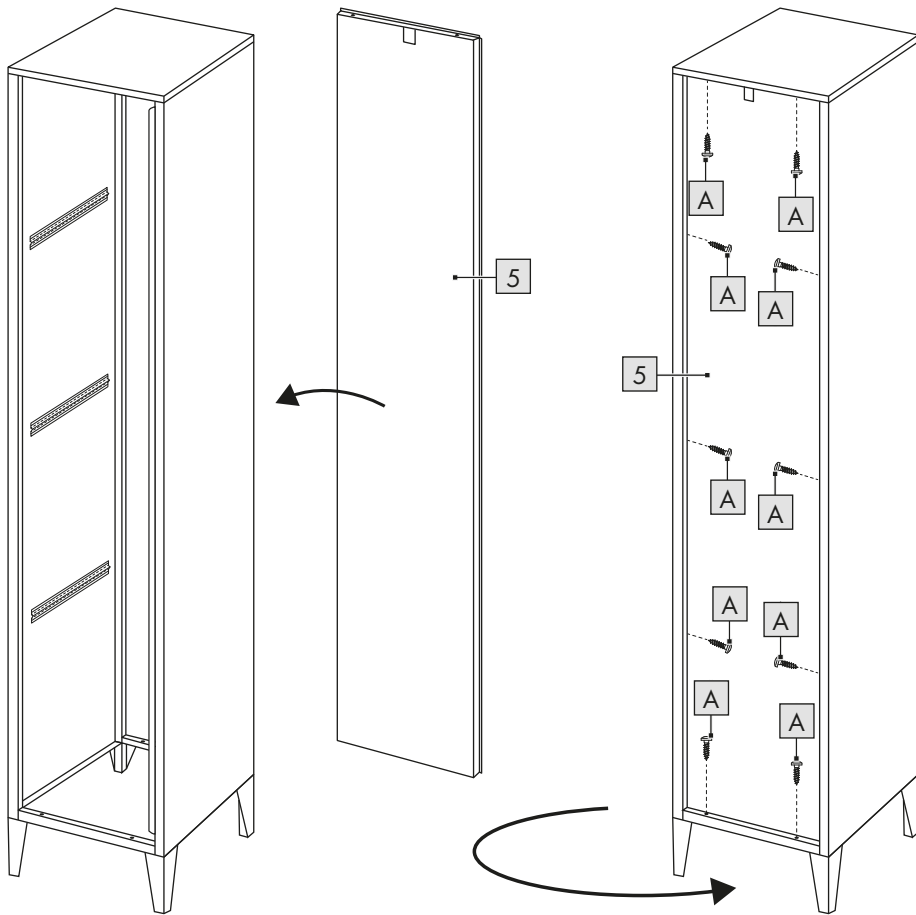
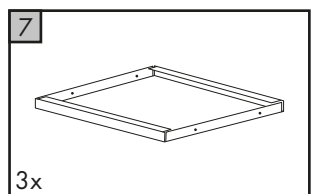
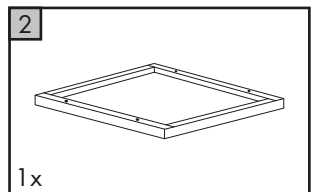
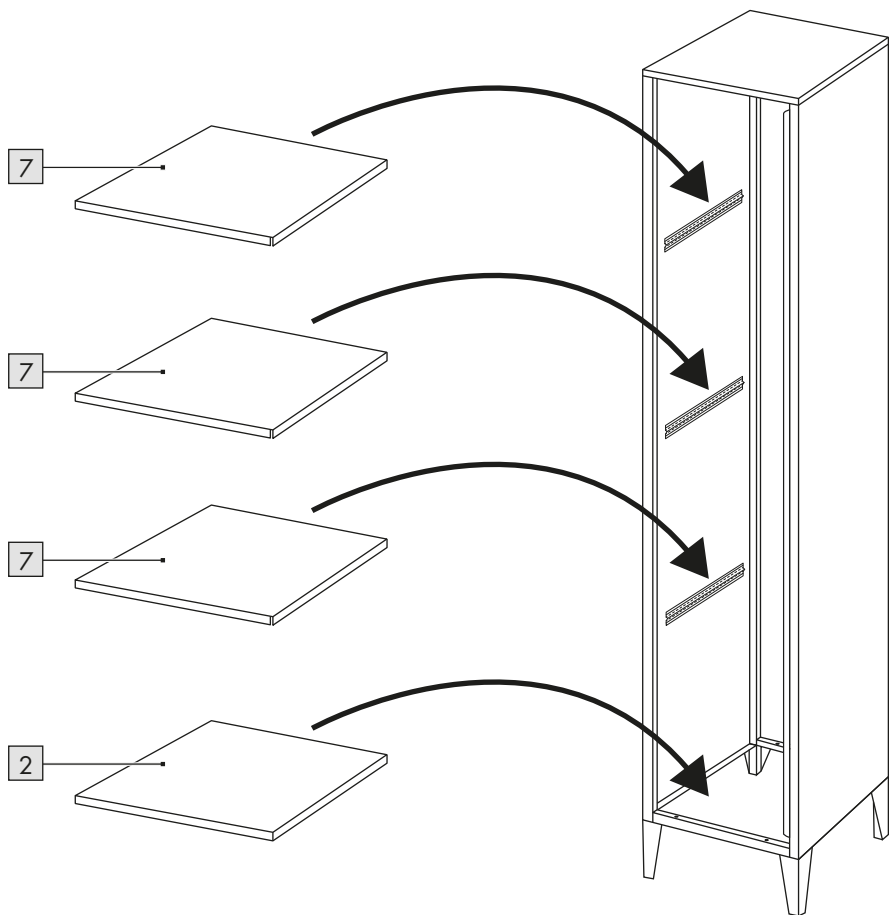
NL BE

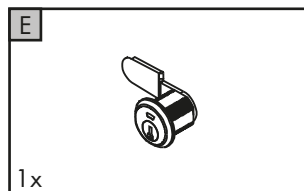
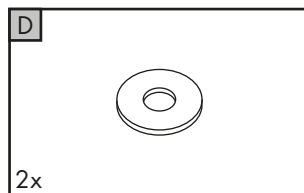
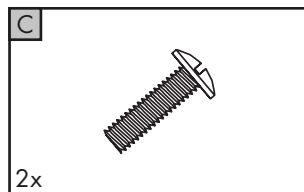
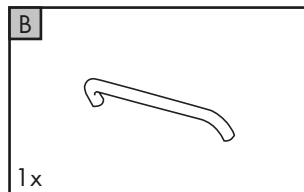
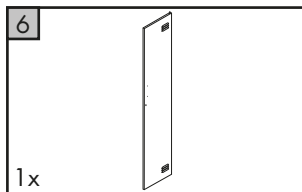
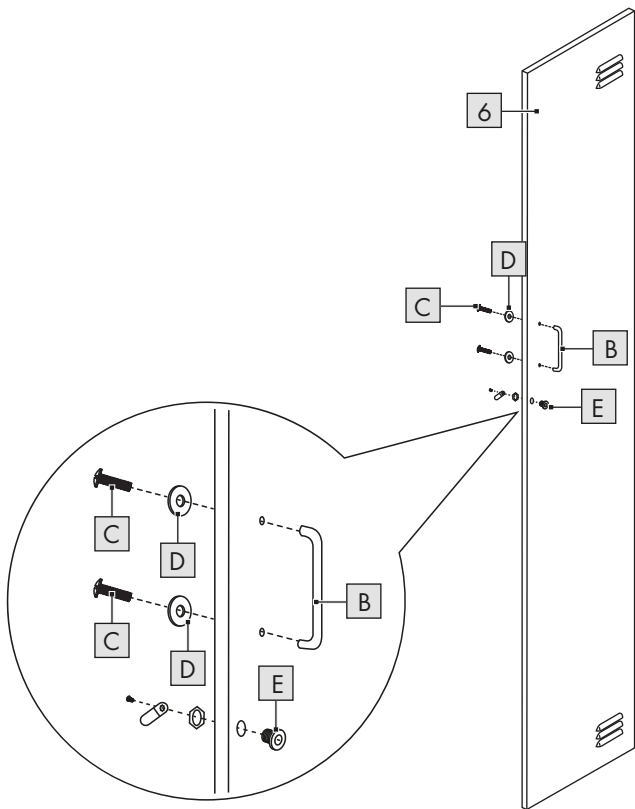
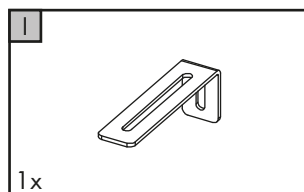
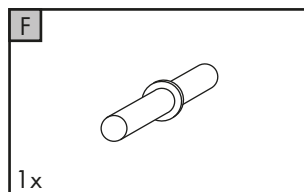
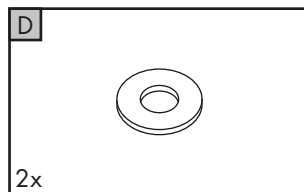
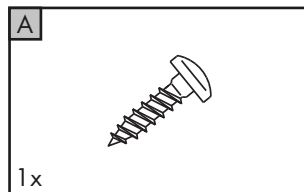
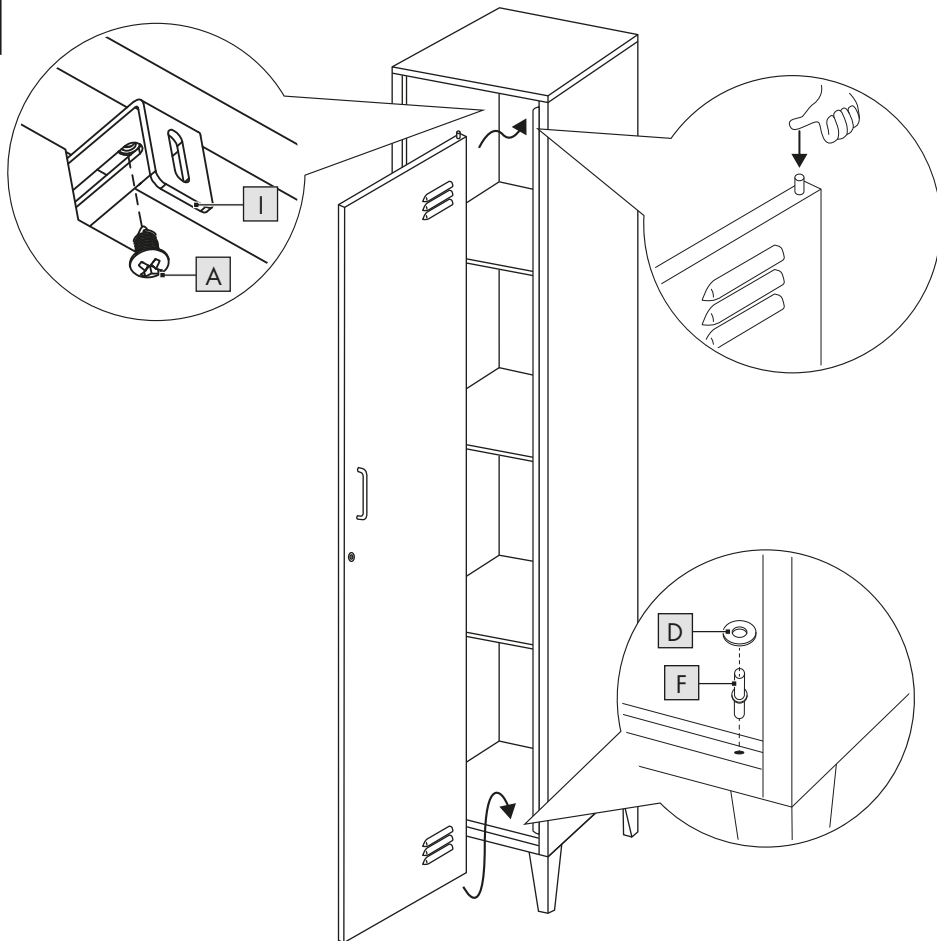
### METALEN KAST

Montagehandleiding

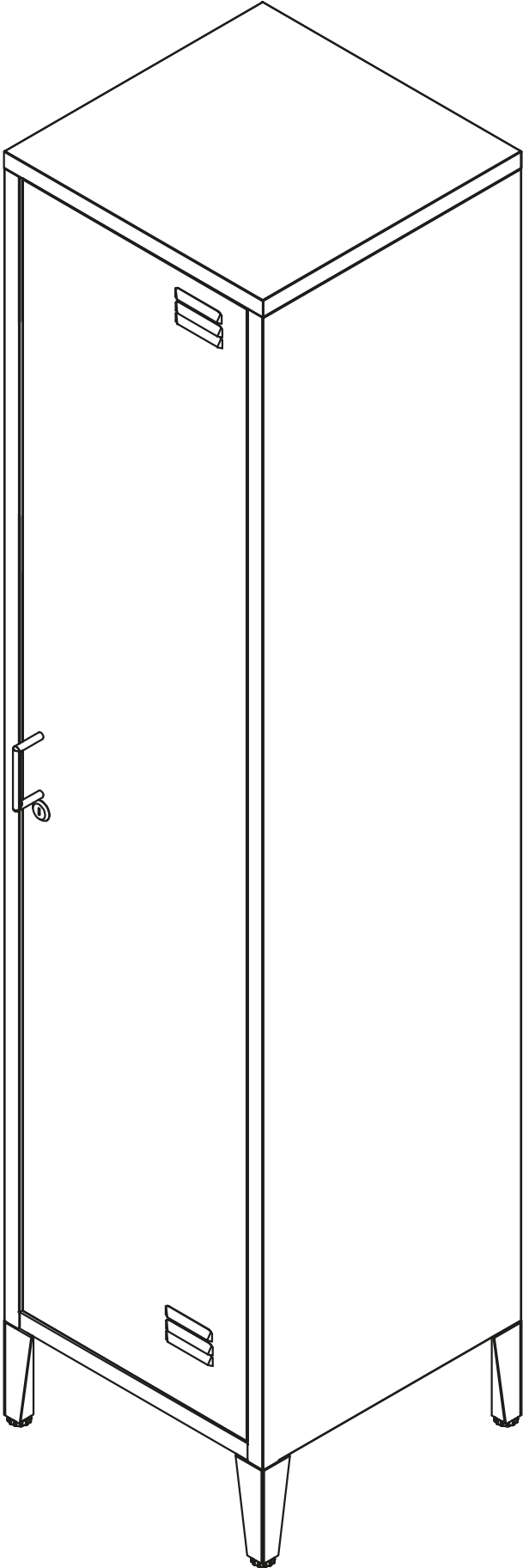
GB/IE/NI	Assembly and safety information	Page	9
DK	Monterings- og sikkerhedsanvisninger	Side	10
FR/BE	Consignes de montage et de sécurité	Page	11
NL/BE	Montage- en veiligheidsstips	Pagina	13
DE/AT/CH	Aufbau- und Sicherheitshinweise	Seite	14



**D****E**

**F****G**

H



GB IE NI

**IMPORTANT: RETAIN FOR LATER REFERENCE; PLEASE READ CAREFULLY!**

DK

**VIGTIG, GEM TIL SENERE BRUG: SKAL LÆSES GRUNDIGT!**

FR BE

**IMPORTANT. LIRE ATTENTIVEMENT !  
A CONSERVER POUR RÉFÉRENCE ULTÉRIEURE.**

NL BE

**BELANGRIJK, BEWAREN OM LATER TE KUNNEN NASLAAN;  
ZORGVULDIG LEZEN!**

DE AT CH

**WICHTIG, FÜR SPÄTERE BEZUGNAHME AUFBEWAHREN:  
SORGFÄLTIG LESEN!**

Congratulations!

You have chosen to purchase a high-quality product. Familiarise yourself with the product before using it for the first time.

### **Read the following assembly instructions and the safety information carefully.**


Use the product only as described and only for the given areas of application. Store these assembly instructions carefully. When passing the product on to third parties, please also hand over all accompanying documents.

## Scope of delivery

- 1 x metal locker, unassembled (1-9)
- 1 x assembly materials (A-I)
- 1 x assembly instructions

## Technical data

Dimensions: approx. 180 x 38 x 38cm  
(W x H x D)

 Max. load (per shelf)  
3kg

 Date of manufacture (month/year):  
03/2021

## Intended use

The product is designed for use as a storage locker indoors. The product is intended only for private and not for commercial use.

## Safety instructions

### **Danger to life!**

- Risk of suffocation for children! Never leave children unsupervised with the packaging material or product. The product may become unstable and tip to one side and/or fall over. This can lead to injuries or damage.
- The product is not for climbing on or playing with! Make sure that people, particularly children, do not stand on the product or pull themselves up on it. The product may fall over.

### **Risk of injury!**

- Mind your fingers when assembling! The product contains components with sharp edges.
- Before using the product check for correct stability!
- Stand the product on an even surface.
- The product may only be used under adult supervision and not as a toy.
- The product may be used only for its intended purpose.
- Check the product for damage or wear before each use.  
The product may be used only when in good working order and condition! Do not use the product when there is visible or suspected damage.
- Never stand or sit on the product.
- Do not leave any wet items in the product for any lengthy period of time.
- Do not store any unpackaged foodstuffs in this product.
- Assemble the product on a clean and soft surface to protect both the product and your floor against scratches and dents.

- Ensure that the wall used for wall assembly of the product is a suitable one. Unsuitable wall surfaces can lead to injury/damage.

## Assembly

Two people should assemble the product because of its size.

The following tools are required to assemble the product, which are not supplied: a Phillips screwdriver, a rubber mallet, and a drill.

1. Place the product on an even and soft surface (Warning: hard surfaces may cause scratching of the product!).
2. Assemble the frame of the product as shown in figs. B-E.

**Note:** For ease of assembly, first assemble the product from top to bottom either with it standing upside down or lying flat. While doing so, ensure the three screw holes in the top (1) are at the back because they hold the back wall in place (fig. B).

Make sure that the rail of the side wall (4) faces towards the front. It is needed for latching and prevents the door from accidentally opening inwards (fig. B).

3. If the foot stops (H) cannot be pressed in with the thumb, use a rubber mallet (fig. C). Only afterwards screw in the knurled-head screw (G) (fig. C).
4. Assemble the lock (E) and the handle (B) of the door (fig. F).
5. Insert the door into the frame by hooking it in at the bottom, pressing down the pin of the door, and allowing it to snap into the hole in the top (fig. G).
6. Stand the product flat on the ground.
7. Compensate for any unevenness in the floor by screwing the knurled-head screws in or out.
8. The attachment to the wall gives additional stability and safety. Use the drill to drill a hole in the wall and affix the other side of the bracket (I) to the wall using appropriate assembly materials (not included in delivery) (fig. G).

**Note:** Consult your retailer regarding what assembly materials (dowels and screws) to use for your masonry.

## Storage, cleaning

When not in use, always store the product clean and dry at room temperature. Only clean the product with a damp cloth and wipe dry afterwards. **IMPORTANT!** Never clean the product with harsh cleaning agents.

## Disposal

Dispose of the article and the packaging materials in accordance with current local regulations. Packaging materials such as foil bags are not suitable to be given to children. Keep the packaging materials out of the reach of children.



Dispose of the products and the packaging in an environmentally friendly manner.



The recycling code is used to identify various materials for recycling. The code consists of the recycling symbol – which is meant to reflect the recycling cycle – and a number which identifies the material.

## Notes on the guarantee and service handling

The product was produced with great care and under continuous quality control. DELTA-SPORT HANDELSKONTOR GmbH gives private end customers a three-year guarantee on this product from the date of purchase (guarantee period) in accordance with the following provisions. The guarantee is only valid for material and manufacturing defects. The guarantee does not cover parts subject to normal wear and tear that are thus considered wear parts (e.g. batteries) or fragile parts such as switches, rechargeable batteries, or parts made of glass.

Claims under this guarantee are excluded if the product has been used incorrectly, improperly, or contrary to the intended purpose, or if the provisions in the Assembly instructions were not observed, unless the end customer proves that a material or manufacturing defect exists that was not caused by one of the aforementioned circumstances.

Claims under the guarantee can only be made within the guarantee period by presenting the original sales receipt. Please therefore keep the original sales receipt. The guarantee period is not extended by any repairs carried out under the guarantee, under statutory guarantees, or as a gesture of goodwill. This also applies to replaced and repaired parts.

If you wish to make a claim please first contact the service hotline mentioned below or contact us by e-mail. If there is a guarantee case, then the product will be repaired or replaced free of charge to you or the purchase price will be refunded, depending on our choice.

Your legal rights, in particular guarantee claims against the respective seller, are not limited by this guarantee.

IAN: 368928\_2010

 Service Great Britain  
Tel.: 0800 404 7657  
E-Mail: [deltasport@lidl.co.uk](mailto:deltasport@lidl.co.uk)

 Service Ireland  
 Tel.: 1890 930 034  
(0,08 EUR/Min., (peak))  
(0,06 EUR/Min., (off peak))  
E-Mail: [deltasport@lidl.ie](mailto:deltasport@lidl.ie)

Hjertelig tillykke!

Du har valgt at købe et kvalitetsprodukt. Lær produktet at kende, inden du bruger det første gang.

 **Det gør du ved at læse nedenstående monteringsvejledning og sikkerhedsanvisningerne omhyggeligt.**

Brug kun produktet som beskrevet og til de angivne anvendelsesområder. Opbevar denne monteringsvejledning et sikkert sted. Udlever også alle dokumenter, hvis produktet videregives til en tredjepart.

## Leveringsomfang

- 1 x metalskab, adskilt (1-9)
- 1 x monteringsmateriale (A-J)
- 1 x monteringsvejledning

## Tekniske data

Mål: ca. 180 x 38 x 38 cm (H x B x D)



Maks. belastning (pr. hyld):  
3 kg



Fremstillingsdato (måned/år):  
03/2021

## Tilsigtet brug

Artiklen er designet som opbevaringsskab til indendørs brug. Artiklen er kun beregnet til privat brug og ikke til kommerciel brug.

## Sikkerhedsoplysninger

### Livsfare!

- Kvælningsfare for børn! Lad ikke børn lege med emballagematerialet eller artiklen uden de er under opsyn. Artiklen kan blive ustabil og vippe til siden og/eller vælte. Dette kan føre til kvæstelser eller skader.
- Artiklen er ikke klatre- eller legeudstyr! Sørg for, at personer, især børn, ikke står på eller trækker sig op i artiklen. Artiklen kan vælte.

### Fare for skader!

- Pas på dine fingre ved monteringen. Artiklen indeholder komponenter med skarpe kanter.
- Sørg for den rigtige stabilitet, før artiklen bruges!
- Stil artiklen på en plan overflade.
- Artiklen må kun bruges under opsyn af voksne og ikke som legetøj.
- Artiklen må kun bruges til det beregnede formål.
- Kontrollér artiklen for beskadigelser eller slid før hver brug. Artiklen må kun bruges i fejlfri tilstand! Brug ikke artiklen ved synlige eller formodede beskadigelser.
- Stå eller sæt dig aldrig på artiklen.
- Lad ikke våde genstande ligge i artiklen i længere tid.
- Opbevar ikke uemballerede fødevarer i denne artikel.
- Sæt artiklen sammen på en ren og blød overflade for at beskytte artiklen og dit gulv mod ridser og buler.
- Kontrollér, om væggen er egnet til en vægmontering af artiklen. Uegnede vægoverflader kan føre til skader.

## Montering

Vær to personer til at sætte artiklen sammen på grund af dens størrelse.

For at sætte artiklen sammen skal der bruges følgende værktøjer, som ikke er indeholdt i leveringsomfanget: en stjerneskruetrækker, en gummihammer og en boremaskine.

1. Læg artiklen på en flad og blød overflade (advarsel: Hårde overflader kan føre til ridser på artiklen!).
2. Sæt artiklens korpus sammen som vist i afbildningerne B-E.

**Bemærk:** For at lette samlearbejdet, skal artiklen monteres ovenfra og ned stående på hovedet eller liggende. Sørg for, at de tre skruehuller på toppladen (1) vender bagud, da disse skal fastgøre bagvæggen (afb. B).

Sørg for, at sidevæggens (4) skinne vender mod forsiden. Den er nødvendig for låsen og forhindrer utilsigtet åbning af døren indad (afb. B).

3. Hvis fodpropperne (H) ikke kan trykkes ind med tommelfingeren, skal der bruges en gummihammer (afb. C). Først derefter skrues den riflede skrue (G) ind (afb. C).
4. Monter låsen (E) og dørens håndtag (B) (afb. F).
5. Sæt døren på plads i skabskorpusset ved at hægte døren fast i bunden, trykke stiften på døren ned og lade den klemme ind i hullet i toppladen (afb. G).
6. Stil artiklen på en plan overflade.
7. Udlign ujævnheder i gulvet ved at skrue de riflede skruer ind eller ud.
8. Vægfastgørelsen giver ekstra stabilitet og sikkerhed. Bor med en boremaskine et hul i væggen, og fastgør den anden side af vinklen (I) til væggen ved hjælp af egnet monteringsmateriale (ikke indeholdt i leveringsomfanget) (afb. G).

**Bemærk:** Indhent oplysning hos den lokale forhandler om monteringsmaterialer (rawlplugs og skruer) til brug i dit murværk.

## Opbevaring, rengøring

Opbevar altid artiklen tør og ren ved stuetemperatur, når den ikke er i brug. Rengør kun med en fugtig klud, og tør af bagefter. VIGTIGT! Må aldrig rengøres med skrappere rengøringsmidler.

## Henvisninger vedr. bortskaffelse

Bortskaf artikel og emballage i overensstemmelse med lokalt gældende forskrifter. Emballagematerialer som f.eks. plastposer hører ikke hjemme i børnehænder. Opbevar emballagen utilgængeligt for børn.



Bortskaf produkter og emballage miljørigtigt.



Genbrugskoden anvendes til mærkning af forskellige materialer med henblik på genvinding. Koden består af genbrugssymbolet – som afspejler genvindingskredsløbet – og et nummer, der kendetegner materialet.

## Oplysninger om garanti og servicehåndtering

Varen er fremstillet med største omhu og under løbende kontrol. DELTA-SPORT HANDELS-KONTOR GmbH yder private slutkunder tre års garanti på varen fra købsdato (Garantifrist) i henhold til følgende bestemmelser. Garantien gælder kun for materiale- og fremstillingsfejl. Garantien omfatter ikke dele, der er udsat for normal slid og derfor skal betragtes som sliddele (f.eks. batterier) og ikke skrøbelige dele, f.eks. kontakter, genopladelige batterier eller dele, der er fremstillet af glas.

Garantien kan ikke gøres gældende, hvis varen er blevet anvendt ukorrekt eller uagtsomt eller til andre formål end det tilsigtede eller i det tilsigtede omfang. Garantien bortfalder ligeledes ved manglende overholdelse af anvisningerne i betjeningsvejledningen. Kunden skal kunne påvise, at der er tale om materiale- eller fremstillingsfejl og ikke fejl som følge af ovenstående omstændigheder.

Garantien kan kun gøres gældende i garantiperioden mod fremvisning af original kvittering. Gem derfor den originale kvittering. Garantiperioden forlænges ikke i tilfælde af reparation i henhold til garantien, den lovpligtige garanti eller pr. kulance. Dette gælder også for udskiftede og reparerede dele.

I tilfælde af klager er det muligt at kontakte nedenstående servicelinje eller kontakte os pr. e-mail. Ved garantisager vil vi efter eget skøn reparere varen uden beregning, ombytte varen eller refundere købsprisen. Der er ingen yderligere rettigheder under garantien. Dine lovmæssige rettigheder, herunder navnlig garantikrav over for sælger, indskrænkes ikke som følge af denne garanti.

IAN: 368928\_2010

 Service Danmark  
Tel.: 32 710005  
E-Mail: [deltasport@lidl.dk](mailto:deltasport@lidl.dk)



Félicitations !

Vous venez d'acquérir un article de grande qualité. Avant la première utilisation, familiarisez-vous avec l'article.

 **Pour cela, veuillez lire attentivement la notice de montage suivante et les consignes de sécurité.**

Utilisez l'article uniquement comme indiqué et pour les domaines d'utilisation mentionnés. Conservez cette notice de montage. Si vous cédez l'article à un tiers, veillez à lui remettre l'ensemble de la documentation.

## Contenu de la livraison

- 1 étagère à casier en métal, démontée (1-9)
- 1 matériel de montage (A-I)
- 1 notice de montage

## Données techniques

Dimensions : env. 180 x 38 x 38 cm (h x l x p)



Charge max. (par compartiment) : 3 kg



Date de fabrication (mois/année) : 03/2021

## Utilisation conforme

L'article est conçu comme une étagère à casier pour une utilisation en intérieur. L'article ne convient qu'à un usage privé et non à un usage commercial.

## Consignes de sécurité

### **Danger de mort !**

- Risque d'étouffement pour les enfants ! Ne laissez pas les enfants jouer sans surveillance avec l'emballage ou l'article. L'article pourrait devenir instable et basculer sur le côté et/ou se renverser. Cela pourrait entraîner des blessures ou des dégâts.
- L'article n'est pas un appareil d'escalade ni de jeu ! Assurez-vous que des personnes, en particulier des enfants, ne se mettent pas debout sur le produit ni ne s'y hissent. L'article peut basculer.

### **Risque de blessure !**

- Faites attention à vos doigts lors du montage. L'article comporte des composants coupants.
- Avant d'utiliser l'article, assurez-vous qu'il est stable !
- Placez l'article sur une surface plane.
- L'article ne doit être utilisé que sous la surveillance d'un adulte et non comme un jouet.
- L'article ne doit être utilisé que pour l'usage auquel il est destiné.
- Avant chaque utilisation, vérifiez que l'article ne montre aucun signe de dégradation ou d'usure. L'article ne doit être utilisé qu'en parfait état ! N'utilisez pas l'article en cas de dommages visibles ou présumés.
- Ne montez ni ne vous asseyez jamais sur l'article.
- Ne pas laisser d'affaires mouillées pendant une longue durée dans l'article.
- Ne pas transporter d'aliments non emballés dans l'article.

- Montez l'article sur une surface propre et souple pour protéger l'article et votre sol des rayures ou des chocs.
- Veuillez vérifier que votre mur est adapté pour un montage mural de l'article. Un substrat mural non adapté peut être la cause de blessures.

## Montage

En raison de sa taille, montez l'article à deux personnes. Pour le montage de l'article, vous avez besoin des outils suivants, non livrés avec l'article : un tournevis cruciforme, un maillet en caoutchouc et une perceuse.

1. Déposez l'article sur une surface plane et souple (Attention : Les surfaces rugueuses peuvent rayer l'article !).
2. Montez la structure de l'article, tel qu'indiqué sur les figures B à E.

**Remarque :** Pour faciliter le montage, montez l'article posé à l'envers ou en position couchée et du haut vers le bas. Faites attention à ce que les trois trous des vis du haut (1) soient disposés à l'arrière car ces derniers servent pour une fixation au mur (fig. B).

3. Veillez à ce que le rail du panneau latéral (4) soit orienté vers l'avant. Celui-ci est nécessaire pour le verrouillage et empêche l'ouverture involontaire de la porte vers l'intérieur (fig. B).
3. Si vous ne pouvez pas enfoncer les fiches de pied (H) avec votre pouce, utilisez un maillet en caoutchouc (fig. C). Vissez ensuite les vis moletées (G) (fig. C).
4. Montez le verrou (E) et la poignée (B) de la porte (fig. F).
5. Insérez la porte dans la structure, en accrochant la porte en bas, en appuyant sur la goupille de la porte et en la laissant s'encasturer dans le trou du haut (fig. G).
6. Posez l'article de plain-pied sur le sol.
7. Compensez les irrégularités du sol en vissant ou dévissant les vis moletées.
8. Une fixation au mur assure une stabilité et une sécurité supplémentaires. Percez un trou dans le mur à l'aide d'une perceuse et fixez l'autre côté de l'équerre (I) au mur à l'aide du matériel de montage approprié (non fourni) (fig. G).

**Remarque :** Renseignez-vous dans un magasin de bricolage pour ce qui est du matériel de montage à utiliser (chevilles et vis) sur votre mur.

## Stockage, nettoyage

Lorsque vous n'utilisez pas l'article, rangez-le toujours dans un endroit sec et propre à une température ambiante. Nettoyez l'article uniquement avec un chiffon de nettoyage humide, puis l'essuyez.

**IMPORTANT !** Ne jamais laver avec des produits de nettoyage agressifs.

## Mise au rebut

Éliminez l'article et le matériel d'emballage conformément aux directives locales en vigueur. Le matériel d'emballage tel que les sachets en plastique par exemple ne doivent pas arriver dans les mains des enfants. Conservez le matériel d'emballage hors de portée des enfants.



Ce produit est recyclable. Il est soumis à la responsabilité élargie du fabricant et est collecté séparément.



Éliminez les produits et les emballages dans le respect de l'environnement.



Le code de recyclage est utilisé pour identifier les différents matériaux pour le retour dans le circuit de recyclage. Le code se compose du symbole de recyclage, qui doit correspondre au circuit de recyclage, et d'un numéro identifiant le matériau.

## Indications concernant la garantie et le service après-vente

L'article a été produit avec grand soin et sous un contrôle constant. DELTA-SPORT HANDELSKONTOR GmbH accorde au client final privé une garantie de trois ans sur cet article à compter de la date d'achat (période de garantie) conformément aux dispositions suivantes. La garantie ne vaut que pour les défauts de matériaux et de fabrication. La garantie ne couvre pas les pièces soumises à une usure normale, lesquelles doivent donc être considérées comme des pièces d'usure (comme par ex. les piles), de même qu'elle ne couvre pas les pièces fragiles, telles que les interrupteurs, les batteries ou les pièces fabriquées en verre.

Les réclamations au titre de cette garantie sont exclues si l'article a été utilisé de manière abusive ou inappropriée, hors du cadre de son usage ou du champ d'application prévu ou si les instructions de la Notice de montage n'ont pas été respectées, à moins que le client final ne prouve que l'article présentait un défaut de matériau ou de fabrication n'étant pas dû à l'une des conditions mentionnées ci-dessus. Les réclamations au titre de la garantie ne peuvent être adressées pendant la période de garantie qu'en présentant le ticket de caisse original. Veuillez pour cela conserver le ticket de caisse original. Ceci s'applique également aux pièces remplacées et réparées.

Si vous avez des plaintes à formuler, veuillez d'abord contacter le service d'assistance téléphonique ci-dessous ou nous contacter par courrier électronique. Si le cas est couvert par la garantie, nous nous engageons - à notre appréciation - à réparer ou à remplacer l'article gratuitement pour vous ou à vous rembourser le prix d'achat. Aucun autre droit ne découle de la garantie.

Vos droits légaux, en particulier les droits de garantie contre le vendeur concerné, ne sont pas limités par cette garantie.

### **Article L217-16 du Code de la consommation**

Lorsque l'acheteur demande au vendeur, pendant le cours de la garantie commerciale qui lui a été consentie lors de l'acquisition ou de la réparation d'un bien meuble, une remise en état couverte par la garantie, toute période d'immobilisation d'au moins sept jours vient s'ajouter à la durée de la garantie qui restait à courir.

Cette période court à compter de la demande d'intervention de l'acheteur ou de la mise à disposition pour réparation du bien en cause, si cette mise à disposition est postérieure à la demande d'intervention.

Indépendamment de la garantie commerciale souscrite, le vendeur reste tenu des défauts de conformité du bien et des vices rédhibitoires dans les conditions prévues aux articles L217-4 à L217-13 du Code de la consommation et aux articles 1641 à 1648 et 2232 du Code Civil.

#### **Article L217-4 du Code de la consommation**

Le vendeur livre un bien conforme au contrat et répond des défauts de conformité existant lors de la délivrance.

Il répond également des défauts de conformité résultant de l'emballage, des instructions de montage ou de l'installation lorsque celle-ci a été mise à sa charge par le contrat ou a été réalisée sous sa responsabilité.

#### **Article L217-5 du Code de la consommation**

Le bien est conforme au contrat :

1° S'il est propre à l'usage habituellement attendu d'un bien semblable et, le cas échéant :

- s'il correspond à la description donnée par le vendeur et possède les qualités que celui-ci a présentées à l'acheteur sous forme d'échantillon ou de modèle ;
- s'il présente les qualités qu'un acheteur peut légitimement attendre eu égard aux déclarations publiques faites par le vendeur, par le producteur ou par son représentant, notamment dans la publicité ou l'étiquetage ;

2° Ou s'il présente les caractéristiques définies d'un commun accord par les parties ou être propre à tout usage spécial recherché par l'acheteur, porté à la connaissance du vendeur et que ce dernier a accepté.

#### **Article L217-12 du Code de la consommation**

L'action résultant du défaut de conformité se prescrit par deux ans à compter de la délivrance du bien.

#### **Article 1641 du Code civil**

Le vendeur est tenu de la garantie à raison des défauts cachés de la chose vendue qui la rendent impropre à l'usage auquel on la destine, ou qui diminuent tellement cet usage que l'acheteur ne l'aurait pas acquise, ou n'en aurait donné qu'un moindre prix, s'il les avait connus.

#### **Article 1648 1er alinéa du Code civil**

L'action résultant des vices rédhibitoires doit être intentée par l'acquéreur dans un délai de deux ans à compter de la découverte du vice.

Les pièces détachées indispensables à l'utilisation du produit sont disponibles pendant la durée de la garantie du produit.

IAN : 368928\_2010

 Service Belgique

Tel. : 070 270 171 (0,15 EUR/Min.)

E-Mail : [deltasport@lidl.be](mailto:deltasport@lidl.be)

Gefeliciteerd!

Met uw aankoop hebt u voor een hoogwaardig artikel gekozen. Zorg ervoor dat u voor het eerste gebruik met het artikel vertrouwd raakt.

### **Lees hiervoor de volgende montagehandleiding en de veiligheidstips zorgvuldig door.**


Gebruik het artikel alleen zoals omschreven en voor het aangegeven doel. Bewaar deze montagehandleiding goed. Geef alle documenten mee als u het artikel aan iemand anders geeft.


## In het leveringspakket inbegrepen

- 1 x metalen kluis, gedemonteerd (1-9)
- 1 x montage materiaal (A-I)
- 1 x montagehandleiding

## Technische gegevens

Afmetingen: ca. 180 x 38 x 38 cm (h x b x d)

 Max. belasting (per planchet):  
3 kg

 Productiedatum (maand/jaar):  
03/2021

## Voorgeschreven gebruik

Het artikel werd ontworpen als bewaarkast voor binnenshuis. Het artikel is alleen voor privé-gebruik en niet voor commerciële doeleinden bestemd.

## Veiligheidsinstructies

### **Levensgevaar!**

- Verstikkingsgevaar voor kinderen! Laat kinderen niet zonder toezicht met het verpakkingsmateriaal of het artikel spelen. Het artikel zou instabiel kunnen worden en zou kunnen kantelen en/of omvallen. Dit kan tot blessures of beschadigingen leiden.
- Het artikel is geen klim- of speeltoestel! Vergeet u ervan dat personen, in het bijzonder kinderen, niet op het artikel gaan staan of erop klimmen. Het artikel kan omvallen.

### **Verwondingsgevaar!**

- Let bij de montage op uw vingers. Het artikel bevat scherphoekige componenten.
- Let vóór het gebruik van het artikel op de correcte stabiliteit!
- Zet het artikel op een vlakke ondergrond.
- Het artikel mag alleen onder toezicht van volwassenen en mag niet als speelgoed gebruikt worden.
- Het artikel mag alleen voor het voorziene doeleinde gebruikt worden.
- Controleer het artikel telkens vóór gebruik op beschadigingen of slijtageverschijnselen. Het artikel mag uitsluitend in een perfecte staat gebruikt worden! Gebruik het artikel niet bij zichtbare of vermoede beschadigingen.
- Ga nooit op het artikel staan of zitten.
- Laat geen natte voorwerpen gedurende een langere periode in het artikel.
- Geen niet bij voorbaat verpakte levensmiddelen in het artikel bewaren.

- Monteer het artikel op een schone en zachte ondergrond om het artikel en de bodem daarvan tegen krassen en deuken te beschermen.
- Controleer, of de wand voor een wandmontage van het artikel geschikt is. Een ongeschikte ondergrond van de wand kan tot blessures leiden.

## Montage

Monteer het artikel omwille van de grootte daarvan met twee personen.

Voor de montage van het artikel hebt u volgend, niet in het leveringspakket inbegrepen gereedschap nodig: een kruiskopschroevendraaier, een rubberen hamer en een boormachine.

1. Leg het artikel op een vlakke en zachte ondergrond (waarschuwing: harde ondergronden kunnen ertoe leiden dat het artikel krassen oploopt!).
2. Monteer het corpus van het artikel zoals in de afbeeldingen B-E getoond wordt.

**Opmerking:** Om de montage te vergemakkelijken, monteert u het artikel ofwel op zijn kop staand van boven naar beneden of liggend. Let daarbij op dat de drie schroefgaten van het deksel (1) aan de achterzijde gesitueerd zijn, omdat deze de achterwand bevestigen (afb. B).

- Let erop dat de rail van de zijwand (4) naar de voorzijde wijst. De rail is noodzakelijk voor de vergrendeling en verhindert dat de deur per ongeluk naar binnen zou openklappen (afb. B).
3. Indien de voetstoppen (H) niet met de duim ingedrukt kunnen worden, neemt u een rubberen hamer als hulpmiddel (afb. C). Schroef pas daarna de gekartelde schroef (G) in (afb. C).
  4. Monteer het slot (E) en het handvat (B) van de deur (afb. F).
  5. Plaats de deur in het corpus doordat u de deur onderaan inhaakt, de pin van de deur naar beneden drukt en in het gat van het deksel laat vastklikken (Afb. G).
  6. Zet het artikel op de begane grond neer.
  7. Compenseer oneffenheden van de bodem doordat u de gekartelde schroeven respectievelijk uit- en indraait.
  8. Voor extra stabiliteit en veiligheid zorgt de wandbevestiging. Boor door middel van een boormachine een gat in de wand en bevestig de andere zijde van de winkelhaak (I) door middel van geschikt (niet in het leveringspakket inbegrepen) montage materiaal aan de wand (afb. G).

**Opmerking:** Informeer u in de vakhandel over te gebruiken montage materialen (pluggen en schroeven) voor uw muur.

## Opslag, reiniging

Bewaar het artikel wanneer u dit niet gebruikt altijd droog en schoon op kamertemperatuur. Reinig het artikel alleen met een vochtige schoonmaakdoek en droog het vervolgens af. **BELANGRIJK!** Reinig nooit met agressieve reinigingsmiddelen.

## Afvalverwerking

Voer het artikel en verpakkingsmaterialen in overeenstemming met actuele lokale voorschriften af. Verpakkingsmaterialen, zoals bv. foliezakjes, horen niet thuis in kinderhanden. Berg het verpakkingsmateriaal buiten het bereik van kinderen op.



Voer de producten en verpakkingen op milieuvriendelijke wijze af.



De recyclingcode dient om verschillende materialen te kenmerken ten behoeve van hergebruik via het recyclingproces.

De code bestaat uit het recyclingsymbool, dat het recyclingproces weerspiegelt, en een getal dat het materiaal identificeert.


## Opmerkingen over garantie en serviceafhandeling


Het artikel werd met de grootste zorgvuldigheid en onder permanent toezicht geproduceerd. De firma DELTA-SPORT HANDELSKONTOR GmbH verleent particuliere eindklanten op dit artikel drie jaar garantie, te rekenen vanaf de datum van aankoop (garantietermijn) en dit op grond van de volgende bepalingen. De garantie geldt alleen voor materiaal- en verwerkingsfouten. De garantie is niet van toepassing op onderdelen die aan een normale slijtage onderhevig zijn en daarom als niet-slijtvaste onderdelen te beschouwen zijn (bv. batterijen) en evenmin op breekbare onderdelen, bv. schakelaars, accu's of onderdelen die van glas gemaakt zijn. Uit de garantie voortvloeiende claims zijn uitgesloten als het artikel onvakkundig, verkeerd of niet in het kader van de voorziene bepaling of in het kader van het voorziene gebruiksdoeleinde gebruikt werd of indien richtlijnen in de Montagehandleiding niet in acht genomen werden, tenzij de eindklant aantoonde dat er sprake is van een materiaal- of verwerkingsfout die niet op één van de hoger vermelde omstandigheden gebaseerd is.

Uit de garantie voortvloeiende claims kunnen alleen tijdens de garantietermijn op vertoon van de originele kassabon ingediend worden. Gelieve daarom de originele kassabon te bewaren. De garantietermijn wordt door eventuele reparaties op grond van de garantie, wettelijke waarborg of coulance niet verlengd. Dit geldt ook voor vervangen en gerepareerde onderdelen.

Gelieve u bij klachten in eerste instantie tot de hieronder vermelde servicehotline te richten of met ons per e-mail contact op te nemen. Is er sprake van een garantiegeval, dan wordt het artikel door ons - naar onze keuze - voor u gratis gerepareerd, wordt het vervangen of wordt de aankoopssom terugbetaald. Verdere rechten op grond van de garantie bestaan niet. Uw wettelijke rechten, in het bijzonder rechten op garantie tegenover de betreffende verkoper, worden door deze garantie niet beperkt.

IAN: 368928\_2010

 Service België  
Tel.: 070 270 171 (0,15 EUR/Min.)  
E-Mail: [deltasport@lidl.be](mailto:deltasport@lidl.be)

 Service Nederland  
Tel.: 0900 0400223 (0,10 EUR/Min.)  
E-Mail: [deltasport@lidl.nl](mailto:deltasport@lidl.nl)

Herzlichen Glückwunsch!

Mit Ihrem Kauf haben Sie sich für einen hochwertigen Artikel entschieden. Machen Sie sich vor der ersten Verwendung mit dem Artikel vertraut.

### **Lesen Sie hierzu aufmerksam die nachfolgende Aufbauanleitung und die Sicherheitshinweise.**

Benutzen Sie den Artikel nur wie beschrieben und für die angegebenen Einsatzbereiche. Bewahren Sie diese Aufbauanleitung gut auf. Händigen Sie alle Unterlagen bei Weitergabe des Artikels an Dritte ebenfalls mit aus.

## Lieferumfang

- 1 x Metallspind, zerlegt (1-9)
- 1 x Montagematerial (A-I)
- 1 x Aufbauanleitung

## Technische Daten

Maße: ca. 180 x 38 x 38 cm (H x B x T)



Max. Belastung (je Ablage):  
3 kg



Herstellungsdatum (Monat/Jahr):  
03/2021

## Bestimmungsgemäße Verwendung

Der Artikel ist als Aufbewahrungsschrank für den Innenbereich konzipiert. Der Artikel ist nur für den privaten Gebrauch und nicht für den gewerblichen Gebrauch bestimmt.

## Sicherheitshinweise

### **Lebensgefahr!**

- Erstickungsgefahr für Kinder! Lassen Sie Kinder nicht unbeaufsichtigt mit dem Verpackungsmaterial oder Artikel spielen. Der Artikel könnte instabil werden und zur Seite kippen und/oder umstürzen. Dies kann zu Verletzungen oder Beschädigungen führen.
- Der Artikel ist kein Kletter- oder Spielgerät! Stellen Sie sicher, dass sich Personen, insbesondere Kinder, nicht auf den Artikel stellen oder daran hochziehen. Der Artikel kann umfallen.

### **Verletzungsgefahr!**

- Achten Sie bei der Montage auf Ihre Finger. Der Artikel enthält scharfkantige Komponenten.
- Achten Sie vor der Benutzung des Artikels auf die richtige Stabilität!
- Stellen Sie den Artikel auf einen ebenen Untergrund.
- Der Artikel darf nur unter Aufsicht von Erwachsenen und nicht als Spielzeug verwendet werden.
- Der Artikel darf nur zu dem vorgesehenen Zweck verwendet werden.
- Prüfen Sie den Artikel vor jedem Gebrauch auf Beschädigungen oder Abnutzungen. Der Artikel darf nur in einwandfreiem Zustand verwendet werden! Verwenden Sie den Artikel nicht bei sichtbaren oder vermuteten Beschädigungen.
- Stellen oder setzen Sie sich niemals auf den Artikel.
- Lassen Sie keine nassen Gegenstände über einen längeren Zeitraum in dem Artikel.
- Keine unverpackten Lebensmittel in dem Artikel aufbewahren.

- Bauen Sie den Artikel auf einem sauberen und weichen Untergrund auf, um den Artikel und Ihren Boden vor Verkratzungen und Dellen zu schützen.
- Überprüfen Sie, ob die Wand für eine Wandmontage des Artikels geeignet ist. Ungeeignete Wanduntergründe können zu Verletzungen führen.

## Montage

Bauen Sie den Artikel aufgrund seiner Größe mit zwei Personen auf.

Für die Montage des Artikels benötigen Sie folgende, nicht im Lieferumfang enthaltene, Werkzeuge: einen Kreuzschlitz-Schraubendreher, einen Gummihammer und eine Bohrmaschine.

1. Legen Sie den Artikel auf einen flachen und weichen Untergrund (Achtung: Harte Untergründe können zur Verkratzung des Artikels führen!).
2. Bauen Sie den Korpus des Artikels, wie in den Abbildungen B-E gezeigt, zusammen.

**Hinweis:** Um den Aufbau zu erleichtern, montieren Sie den Artikel zunächst von oben nach unten auf dem Kopf stehend oder im Liegen. Beachten Sie dabei, dass die drei Schraubenlöcher des Deckels (1) auf der Rückseite liegen, da diese die Rückwand fixieren (Abb. B).

Achten Sie darauf, dass die Schiene der Seitenwand (4) zur Vorderseite zeigt. Sie ist notwendig für die Verriegelung und verhindert ein ungewolltes Aufklappen der Tür nach innen (Abb. B).

3. Falls sich die Fußstopfen (H) nicht mit dem Daumen eindrücken lassen, nehmen Sie einen Gummihammer zur Hilfe (Abb. C). Schrauben Sie erst danach die Rändelschraube (G) ein (Abb. C).

4. Montieren Sie das Schloss (E) und den Griff (B) der Tür (Abb. F).
5. Setzen Sie die Tür in den Korpus ein, indem Sie die Tür unten einhaken, den Pin der Tür herunterdrücken und in das Loch des Deckels einrasten lassen (Abb. G).
6. Stellen Sie den Artikel ebenerdig hin.
7. Gleichen Sie Bodenunebenheiten aus, indem Sie die Rändelschrauben heraus- bzw. hereindrehen.

8. Für zusätzliche Stabilität und Sicherheit sorgt die Wandfixierung. Bohren Sie mittels Bohrmaschine ein Loch in die Wand und befestigen Sie die andere Seite des Winkels (I) mittels geeignetem Montagematerial (nicht im Lieferumfang enthalten) an der Wand (Abb. G).

**Hinweis:** Erkundigen Sie sich im Fachhandel über zu verwendende Montagematerialien (Dübel und Schrauben) für Ihr Mauerwerk.

## Lagerung, Reinigung

Lagern Sie den Artikel bei Nichtbenutzung immer trocken und sauber bei Raumtemperatur. Nur mit einem feuchten Reinigungstuch reinigen und anschließend trockenwischen. WICHTIG! Nie mit scharfen Reinigungsmitteln reinigen.

## Hinweise zur Entsorgung

Entsorgen Sie den Artikel und die Verpackungsmaterialien entsprechend aktueller örtlicher Vorschriften. Verpackungsmaterialien, wie z. B. Folienbeutel, gehören nicht in Kinderhände. Bewahren Sie das Verpackungsmaterial für Kinder unerreichbar auf.



Entsorgen Sie den Artikel und die Verpackung umweltschonend.



Der Recycling-Code dient der Kennzeichnung verschiedener Materialien zur Rückführung in den Wiederverwertungskreislauf (Recycling). Der Code besteht aus dem Recyclingsymbol – das den Verwertungskreislauf widerspiegeln soll – und einer Nummer, die das Material kennzeichnet.

## Hinweise zur Garantie und Serviceabwicklung

Der Artikel wurde mit großer Sorgfalt und unter ständiger Kontrolle produziert. DELTA-SPORT HANDELSKONTOR GmbH räumt privaten Endkunden auf diesen Artikel drei Jahre Garantie ab Kaufdatum (Garantiefrist) nach Maßgabe der folgenden Bestimmungen ein. Die Garantie gilt nur für Material- und Verarbeitungsfehler. Die Garantie erstreckt sich nicht auf Teile, die der normalen Abnutzung unterliegen und deshalb als Verschleißteile anzusehen sind (z. B. Batterien) sowie nicht auf zerbrechliche Teile, z. B. Schalter, Akkus oder Teile, die aus Glas gefertigt sind. Ansprüche aus dieser Garantie sind ausgeschlossen, wenn der Artikel unsachgemäß oder missbräuchlich oder nicht im Rahmen der vorgesehenen Bestimmung oder des vorgesehenen Nutzungsumfangs verwendet wurde oder Vorgaben in der Anleitung/Anweisung nicht beachtet wurden, es sei denn, der Endkunde weist nach, dass ein Material- oder Verarbeitungsfehler vorliegt, der nicht auf einem der vorgenannten Umstände beruht. Ansprüche aus der Garantie können nur innerhalb der Garantiefrist unter Vorlage des Originalkassenbelegs geltend gemacht werden. Bitte bewahren Sie deshalb den Originalkassenbeleg auf. Die Garantiefrist wird durch etwaige Reparaturen aufgrund der Garantie, gesetzlicher Gewährleistung oder Kulanz nicht verlängert. Dies gilt auch für ersetzte und reparierte Teile.

Bitte wenden Sie sich bei Beanstandungen zunächst an die untenstehende Service-Hotline oder setzen Sie sich per E-Mail mit uns in Verbindung. Liegt ein Garantiefall vor, wird der Artikel von uns – nach unserer Wahl – für Sie kostenlos repariert, ersetzt oder der Kaufpreis erstattet. Weitere Rechte aus der Garantie bestehen nicht. Ihre gesetzlichen Rechte, insbesondere Gewährleistungsansprüche gegenüber dem jeweiligen Verkäufer, werden durch diese Garantie nicht eingeschränkt.

IAN: 368928\_2010

 Service Deutschland  
Tel.: 0800-5435111  
E-Mail: [deltasport@lidl.de](mailto:deltasport@lidl.de)

 Service Österreich  
Tel.: 0820 201 222  
(0,15 EUR/Min.)  
E-Mail: [deltasport@lidl.at](mailto:deltasport@lidl.at)

 Service Schweiz  
Tel.: 0842 665566  
(0,08 CHF/Min.,  
Mobilfunk max. 0,40 CHF/Min.)  
E-Mail: [deltasport@lidl.ch](mailto:deltasport@lidl.ch)



