

KÜCHEN-NISCHENWAGEN BAMBUS

DE AT CH

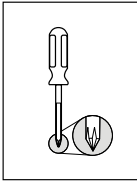
KÜCHEN-NISCHENWAGEN BAMBUS

Montage- und Sicherheitshinweise



IAN 461137_2307

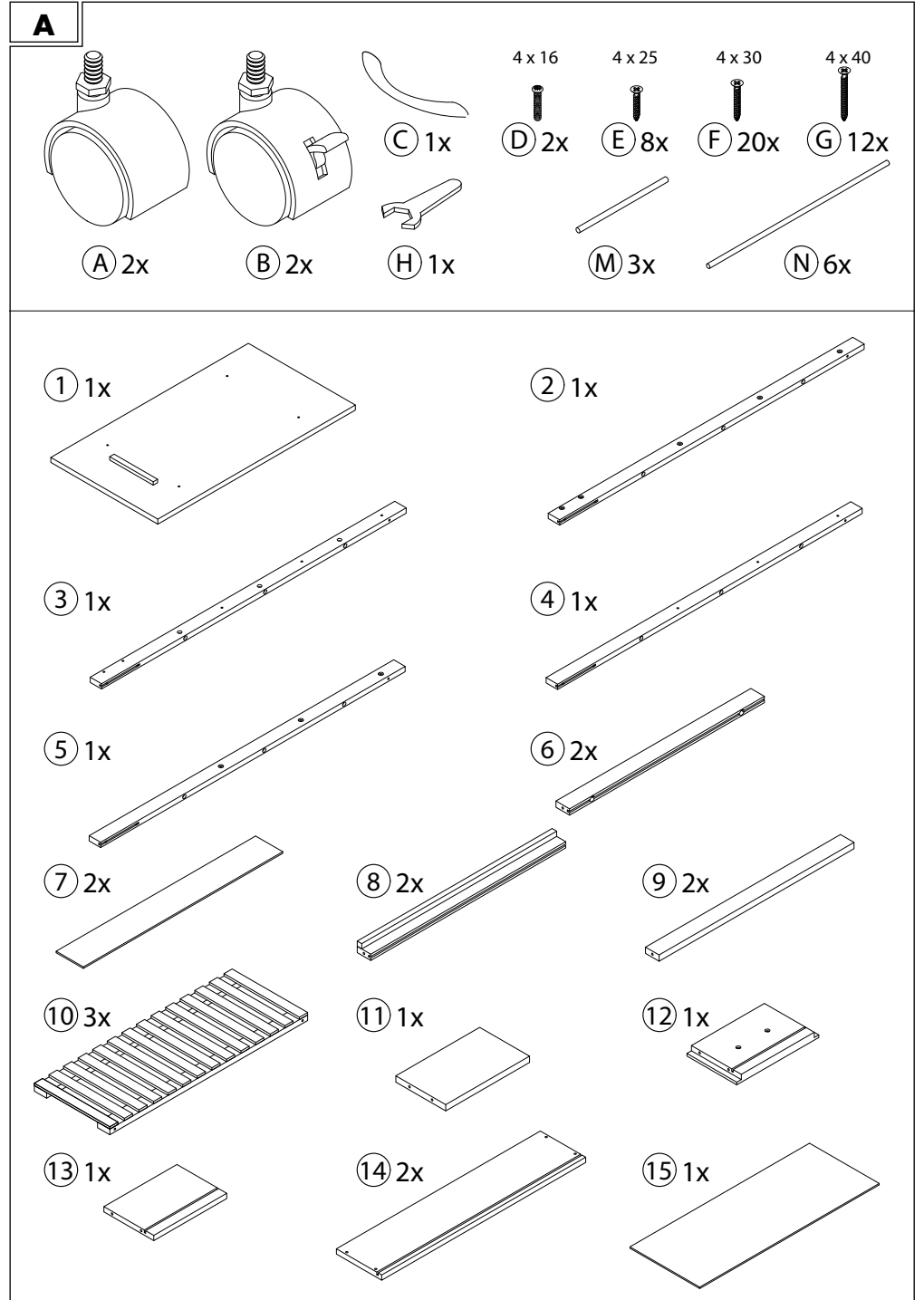
DE AT

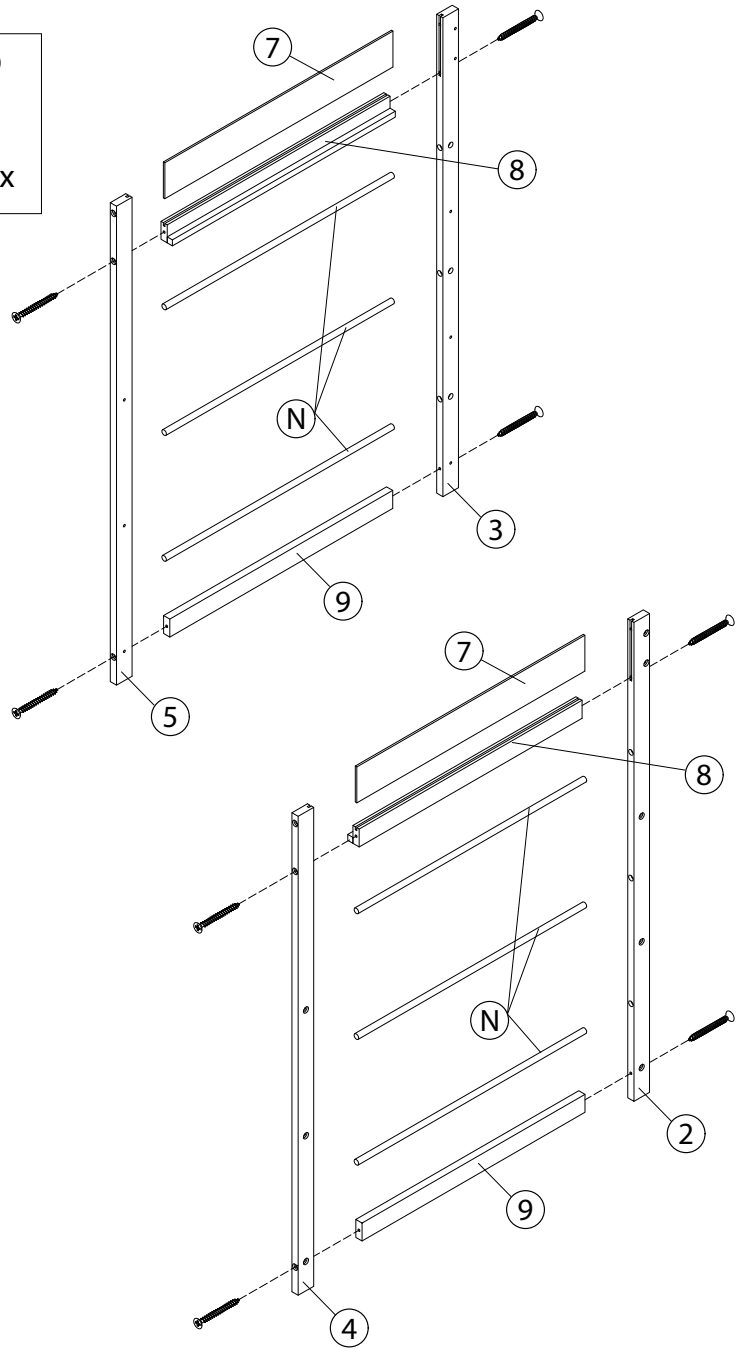
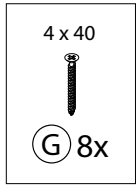
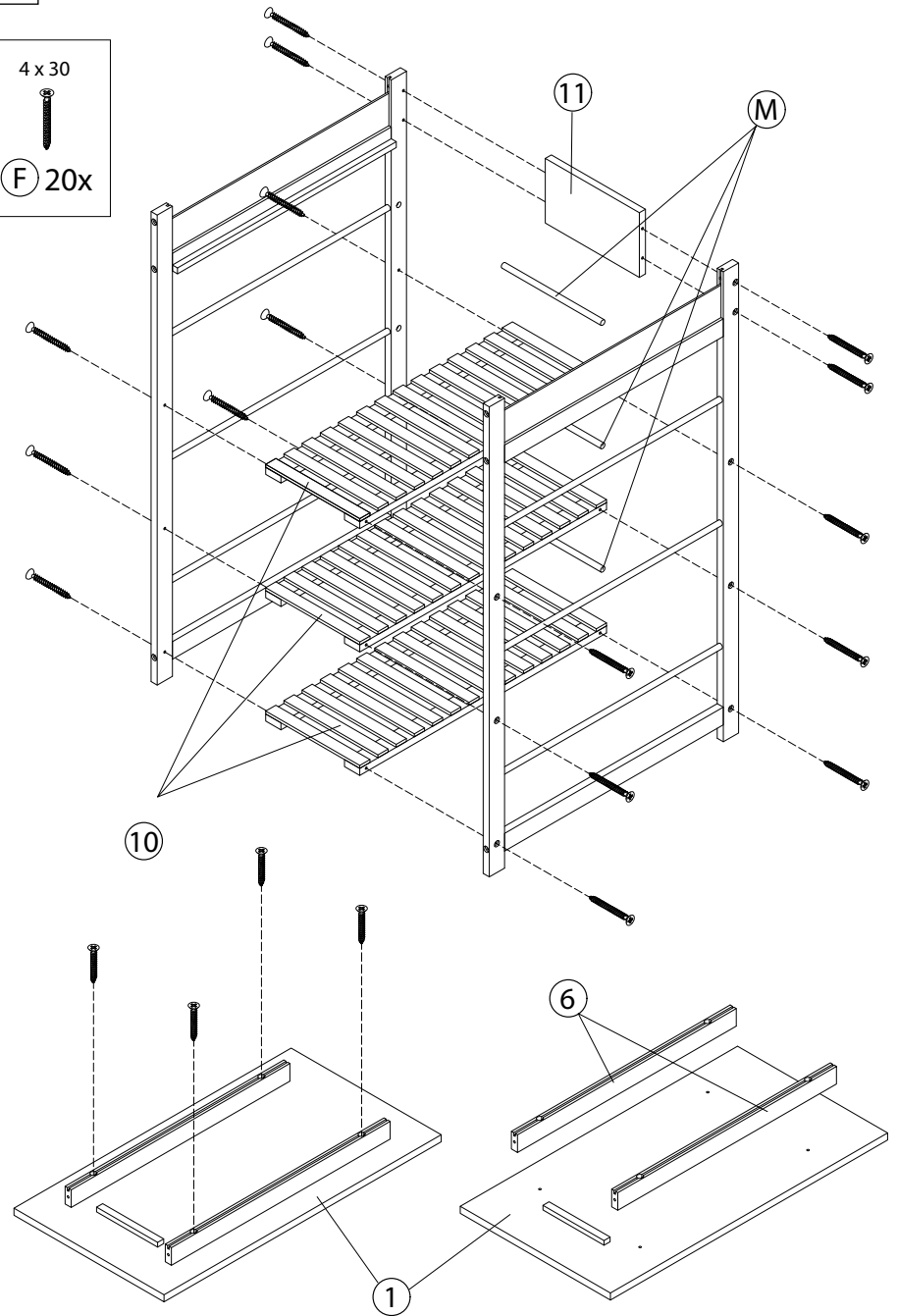
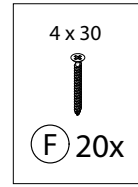


DE/AT/CH

Küchen-Nischenwagen Bambus
Montage- und Sicherheitshinweise

8



B**C**

D

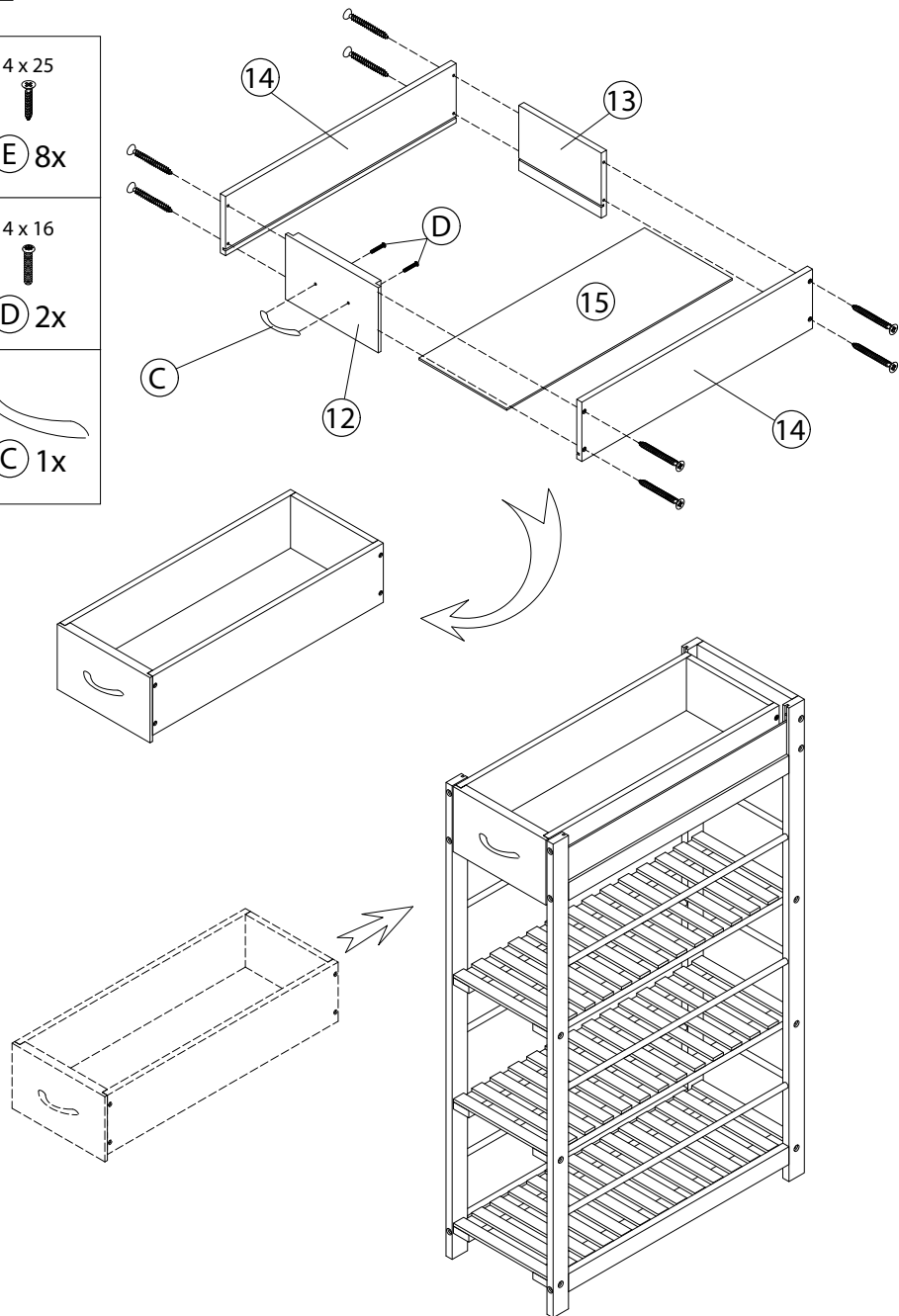
4 x 25

E 8x

4 x 16

D 2x

C 1x

**E**

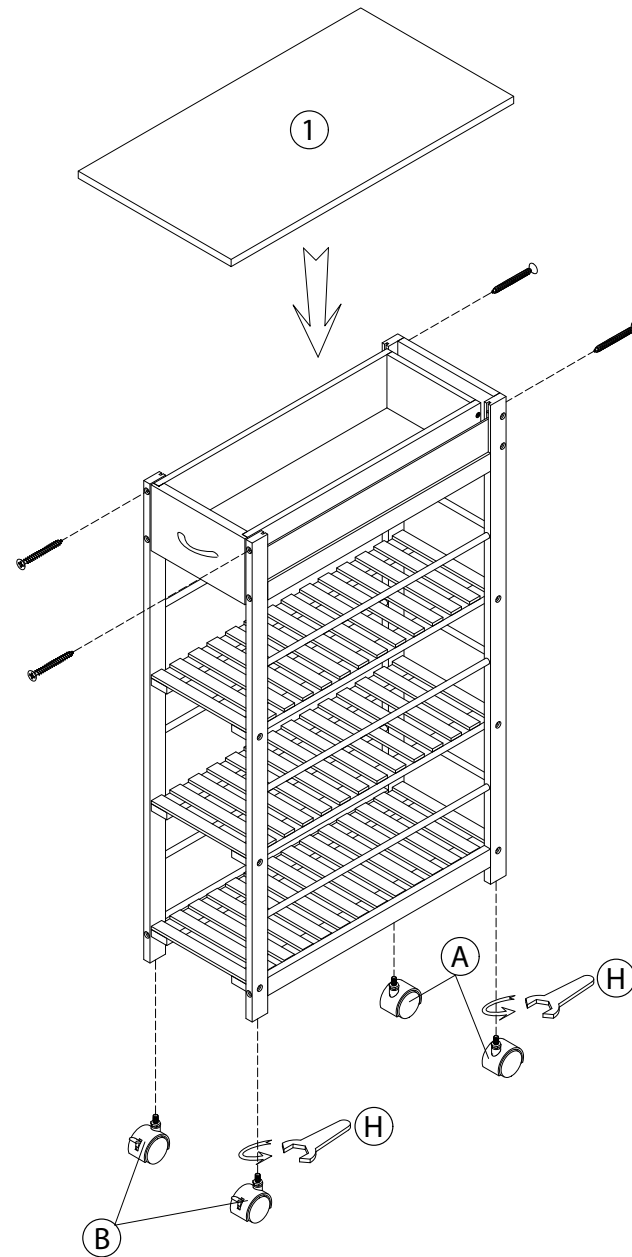
4 x 40

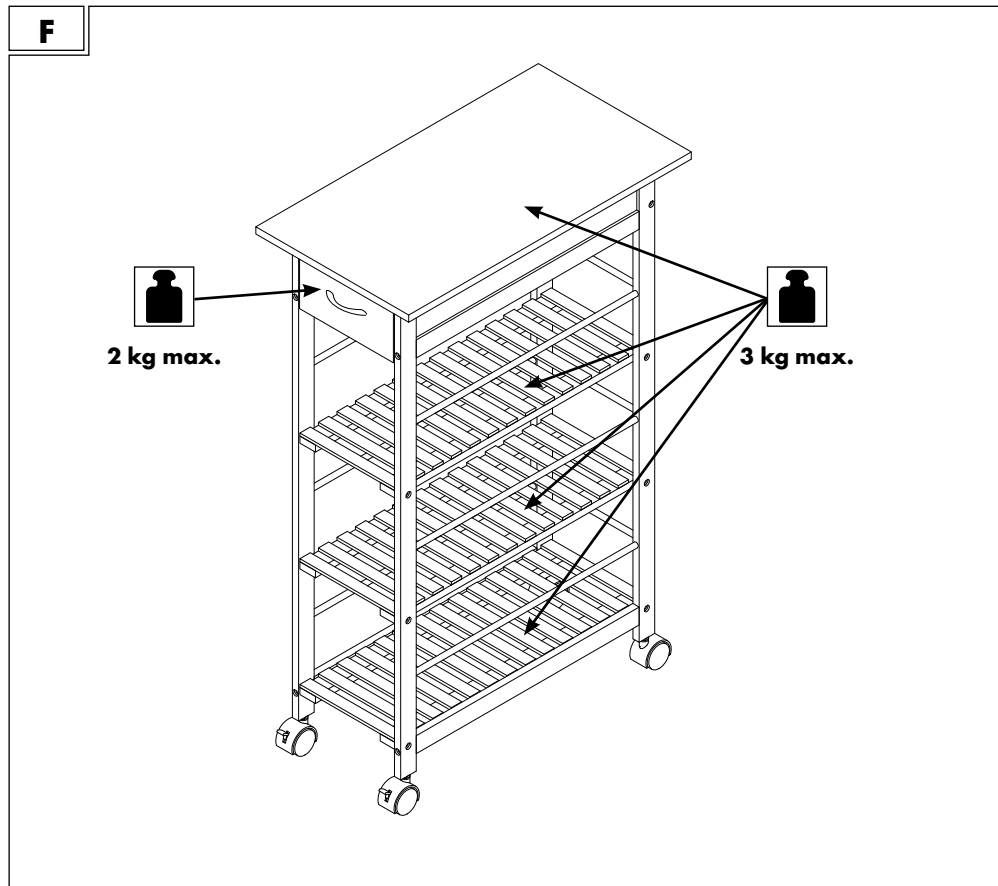
G 4x

A 2x

B 2x

H 1x





DE AT CH

KÜCHEN-NISCHENWAGEN BAMBUS

Montage- und Sicherheitshinweise

1. Einleitung.....	8
2. Sicherheit.....	9
3. Lieferumfang (Abb. A).....	9
4. Technische Daten.....	9
5. Sicherheitshinweise.....	10
6. Montage.....	10
7. Aufstellen.....	10
8. Reinigungs- & Pflegehinweise.....	11
9. Entsorgung.....	11
10. Garantie.....	11
11. Inverkehrbringer.....	12
12. Serviceadresse.....	12

1. Einleitung

Herzlichen Glückwunsch!

Mit Ihrem Kauf haben Sie sich für ein hochwertiges Produkt entschieden. Machen Sie sich vor der ersten Inbetriebnahme mit dem Produkt vertraut. Lesen Sie hierzu aufmerksam die nachfolgenden Montage- und Sicherheitshinweise. Machen Sie sich vor der Benutzung des Produkts mit allen Montage- und Sicherheitshinweisen vertraut. Benutzen Sie das Produkt nur wie beschrieben und für die angegebenen Einsatzbereiche. Bewahren Sie diese Montage- und Sicherheitshinweise für späteres Nachschlagen gut auf. Händigen Sie alle Unterlagen bei Weitergabe des Produkts an Dritte ebenfalls mit aus. Im Folgenden wird der Küchen-Nischenwagen Bambus Produkt genannt.

Zeichenerklärung

Die folgenden Symbole und Signalwörter werden in diesen Montage- und Sicherheitshinweisen, auf dem Produkt oder auf der Verpackung verwendet.

⚠️ WARNUNG!

Dieses Signalsymbol/-wort bezeichnet eine Gefährdung mit einem hohen Risikograd, die, wenn sie nicht vermieden wird, den Tod oder eine schwere Verletzung zur Folge haben kann.

⚠️ VORSICHT!

Dieses Signalsymbol/-wort bezeichnet eine Gefährdung mit einem niedrigen Risikograd, die, wenn sie nicht vermieden wird, eine geringfügige oder mäßige Verletzung zur Folge haben kann.

HINWEIS!

Dieses Signalwort warnt vor möglichen Sachschäden oder bietet Ihnen nützliche Zusatzinformationen zur Verwendung.



Dieses Symbol weist auf weiterführende Informationen hin.



Dieses Symbol weist darauf hin, dass das Produkt umfallen kann.



Dieses Symbol bezeichnet eine Identifikationsnummer für Produkte.



Dieses Symbol gibt Auskunft über das maximale Belastungsgewicht.



Dieses Symbol zeigt an, dass das Produkt keine Steighilfe ist.



Diese Symbole informieren Sie über die Entsorgung von Verpackung und Produkt.



Dieses Symbol gibt Auskunft über das FSC®-Zertifikat.

2. Sicherheit

Bestimmungsgemäßer Gebrauch

Das Produkt ist nicht für den gewerblichen Einsatz bestimmt. Andere Verwendung oder Veränderung am Pro-

dukt gelten als nicht bestimmungsgemäß und können zu Risiken wie Verletzungen und Beschädigungen führen. Für Schäden, die aus der nicht bestimmungsgemäßen Verwendung resultieren, übernimmt der Inverkehrbringer keine Haftung.



Das Produkt ist ausschließlich für den Gebrauch im Innenbereich geeignet.

Das Produkt ist nur für den trockenen Innenbereich gedacht.

Das Produkt ist ein mobiles Regal, welches in eine Nische mit passenden Ausmaßen (siehe 4. Technische Daten) gerollt werden kann.

Das Produkt ist nicht dazu gedacht als Regal frei im Raum zu stehen.

3. Lieferumfang (Abb. A)

- 2x Doppelrolle (A)
- 2x Doppelrolle mit Stoppfunktion (B)
- 1x Griff (C)
- 2x Gewindeschraube 4 x 16 mm (D)
- 8x Holzschraube 4 x 25 mm (E)
- 20x Holzschraube 4 x 30 mm (F)
- 12x Holzschraube 4 x 40 mm (G)
- 1x Maulschlüssel (H)
- 3x Querstrebe (M)
- 6x Querstrebe (N)
- 1x Deckel (1)
- 1x Pfosten (2)
- 1x Pfosten (3)
- 1x Pfosten (4)
- 1x Pfosten (5)
- 2x Nutleiste (6)
- 2x Leiste (7)
- 2x Nutleiste (8)
- 2x Bodenleiste (9)
- 3x Regalboden (10)
- 1x Regalrückwand (11)
- 1x Schubladenfront (12)
- 1x Schubladenrückteil (13)
- 2x Schubladenseitenteil (14)
- 1x Schubladenboden (15)
- 1x Montage- und Sicherheitshinweise (ohne Abb.)

4. Technische Daten

Typ: Küchen-Nischenwagen Bambus
 IAN: 461137_2307
 Tradix Art.-Nr.: 461137-23-A
 Maße: ca. 29,5 x 86 x 54,5 cm (B x H x T)
 Gewicht: 5,4 Kg
 Max. Belastung je Ablage: 3 kg
 Max. Belastung Schublade: 2 kg

Material: Bambus, Metall, Kunststoff
 Produktionsdatum: 10/2023
 Garantie: 3 Jahre

5. Sicherheitshinweise

! WARNUNG!

Verletzungs- und Erstickungsgefahr!



Wenn Kinder mit dem Produkt oder der Verpackung spielen, können sie sich daran verletzen oder ersticken!

- Lassen Sie Kinder nicht mit dem Produkt oder der Verpackung spielen.
- Beaufsichtigen Sie Kinder in der Nähe des Produkts.
- Bewahren Sie das Produkt und die Verpackung außerhalb der Reichweite von Kindern auf.

! WARNUNG!

Verletzungsgefahr!



Nicht für Kinder unter 8 Jahren geeignet! Es besteht Verletzungsgefahr!



- Kinder ab 8 Jahren und darüber sowie Personen mit verringerten physischen, sensorischen oder mentalen Fähigkeiten oder

Mangel an Erfahrung und Wissen müssen bei der Benutzung des Produkts beaufsichtigt und/oder bezüglich des sicheren Gebrauchs des Produkts unterwiesen werden und die daraus resultierenden Gefahren verstehen.

- Kinder dürfen nicht mit dem Produkt spielen.
- Wartung und/oder Reinigung des Produkts dürfen nicht von Kindern durchgeführt werden.

! WARNUNG!

Verletzungsgefahr!

Ein defektes Produkt darf nicht benutzt werden! Es besteht Verletzungsgefahr!

- Benutzen Sie das Produkt nicht bei Funktionsstörungen, Beschädigungen oder Defekten.
- Durch unsachgemäße Reparaturen können erhebliche Gefahren für den Benutzer entstehen.
- Wenn Sie einen Defekt am Produkt feststellen, lassen Sie das Produkt überprüfen und ggf. reparieren, bevor Sie dieses wieder in Betrieb nehmen.

6. Montage

1. Entfernen Sie sämtliches Verpackungsmaterial.
2. Überprüfen Sie, ob alle Teile vorhanden und unbeschädigt sind.
 Falls dies nicht der Fall ist, melden Sie sich bei der

angegebenen Serviceadresse.

HINWEIS!

Gefahr von Sachschäden!

- Durch die Montage des Produkts auf empfindlichen Böden können diese verkratzt bzw. beschädigt werden.
- Legen Sie vor der Montage eine Decke oder die Verpackung des Produkts auf der Fläche, auf der Sie das Produkt montieren, aus.

Zur Montage benötigen Sie einen Kreuzschlitzschraubdriver (nicht im Lieferumfang).

- Montieren Sie das Produkt wie in den **Abb. B** bis **Abb. E** gezeigt.

7. Aufstellen

1. Öffnen Sie die Verschlussrasten der Doppelrolle mit Stoppfunktion **(B)** indem Sie diese nach oben klapfen.
2. Rollen Sie das Produkt aus der Nische, oder rollen Sie es in die Nische.
3. Verschließen Sie die Verschlussrasten der Doppelrolle mit Stoppfunktion **(B)** indem Sie diese nach unten drücken.

HINWEIS!

Gefahr von Sachschäden!

- Achten Sie darauf, dass keine Gegenstände auf dem Deckel **(1)** platziert sind, wenn die Nische z. B. von einer Arbeitsplatte abgedeckt ist.
 Die Gegenstände können herunterfallen.

! VORSICHT!

Verletzungsgefahr!

Es besteht Verletzungsgefahr durch Stürzen oder Fallen.



- Das Produkt ist keine Steighilfe.
- Stellen oder setzen Sie sich niemals auf das Produkt.

! VORSICHT!

Verletzungsgefahr!

Es besteht Verletzungsgefahr durch umfallen des Produktes.

- Wenn Sie das Produkt aus einer Nische ziehen, lassen Sie es nicht unbeaufsichtigt frei im Raum stehen. Ziehen Sie das Produkt nicht ganz aus der Nische, dadurch wird es vor Umfallen gesichert.

- Halten Sie Kinder von einem freistehenden Produkt fern. Das Produkt kann umfallen und kann jemanden verletzen.

! VORSICHT!

Gefahr von Sachbeschädigung!



Das Produkt darf nicht überlastet werden.



- Belasten Sie das Produkt nur bis zur max. Gewichtsangabe, siehe **Abb. F**.



- Belasten Sie das Produkt nur mittig.
 - Belasten Sie das Produkt nicht am Rand, es kann umkippen.

HINWEIS!

Ablageoberflächen vor Nässe oder Feuchtigkeit schützen.

8. Reinigungs- & Pflegehinweise

HINWEIS!

Gefahr von Sachschäden!

- nur mit einem feuchten Lappen reinigen
- benutzen Sie nur ein mildes Reinigungsmittel
- keine scharfen Reinigungsmittel bzw. Chemikalien verwenden
- keine scharfkantigen Produkte, wie z. B. Spachteln oder Ähnliches verwenden, sie können die Oberfläche beschädigen

9. Entsorgung

Verpackung entsorgen



Die Verpackung und die Anleitung bestehen aus umweltfreundlichen Materialien, die Sie über die örtlichen Recyclingstellen entsorgen können.

Produkt entsorgen

Das Produkt darf nicht über den normalen Hausmüll entsorgt werden. Über Entsorgungsmöglichkeiten des Produkts informieren Sie sich bitte bei Ihrer Gemeinde-/Stadtverwaltung oder in Ihrer Lidl-Filiale.

10. Garantie

Sehr geehrte Kundin, sehr geehrter Kunde, Sie erhalten auf dieses Produkt 3 Jahre Garantie ab Kaufdatum. Im Falle von Mängeln dieses Produkts stehen Ihnen gegen den Verkäufer des Produkts gesetzliche Rechte zu. Diese gesetzlichen Rechte werden durch unsere im Folgenden dargestellte Garantie nicht eingeschränkt.

Garantiebedingungen

Die Garantiefrist beginnt mit dem Kaufdatum. Bitte bewahren Sie den Original-Kassenbon gut auf. Diese Unterlage wird als Nachweis für den Kauf benötigt.

Tritt innerhalb von drei Jahren ab dem Kaufdatum dieses Produkts ein Material- oder Fabrikationsfehler auf, wird das Produkt von uns – nach unserer Wahl – für Sie kostenlos repariert oder ersetzt. Diese Garantieleistung setzt voraus, dass innerhalb der Drei-Jahres-Frist das defekte Produkt und der Kaufbeleg (Kassenbon) vorgelegt und schriftlich kurz beschrieben wird, worin der Mangel besteht und wann er aufgetreten ist.

Wenn der Defekt von unserer Garantie gedeckt ist, erhalten Sie das reparierte oder ein neues Produkt zurück. Mit Reparatur oder Austausch des Produkts beginnt kein neuer Garantiezeitraum.

Garantiezeit und gesetzliche Mängelansprüche

Die Garantiezeit wird durch die Gewährleistung nicht verlängert. Dies gilt auch für ersetzte und reparierte Teile. Eventuell schon beim Kauf vorhandene Schäden und Mängel müssen sofort nach dem Auspacken gemeldet werden. Nach Ablauf der Garantiezeit anfallende Reparaturen sind kostenpflichtig.

Garantieumfang

Das Produkt wurde nach strengen Qualitätsrichtlinien sorgfältig produziert und vor Anlieferung gewissenhaft geprüft. Die Garantieleistung gilt für Material- oder Fabrikationsfehler. Diese Garantie erstreckt sich nicht auf Produktteile, die normaler Abnutzung ausgesetzt sind und daher als Verschleißteile angesehen werden können oder für Beschädigungen an zerbrechlichen Teilen, z. B. Schalter oder die aus Glas gefertigt sind.

Diese Garantie verfällt, wenn das Produkt beschädigt, nicht sachgemäß benutzt oder gewartet wurde. Für eine sachgemäße Benutzung des Produkts sind alle in der Anleitung aufgeführten Anweisungen genau einzuhalten. Verwendungszwecke und Handlungen, von denen in der Anleitung abgeraten oder vor denen gewarnt wird, sind unbedingt zu vermeiden.

Das Produkt ist lediglich für den privaten und nicht für den gewerblichen Gebrauch bestimmt. Bei missbräuchlicher und unsachgemäßer Behandlung, Gewaltanwendung und bei Eingriffen, die nicht von unserer autorisierten Service-Niederlassung vorgenommen wurden, erlischt die Garantie.

Abwicklung im Garantiefall

Um eine schnelle Bearbeitung Ihres Anliegens zu gewährleisten, folgen Sie bitte den folgenden Hinweisen:

- Bitte halten Sie für alle Anfragen den Kassenbon

und die Artikelnummer (IAN) 461137_2307 als Nachweis für den Kauf bereit.

- Die Artikelnummer entnehmen Sie bitte dem Typenschild am Produkt, einer Gravur am Produkt, dem Titelblatt Ihrer Anleitung oder dem Aufkleber auf der Rück- oder Unterseite des Produkts.
- Sollten Funktionsfehler oder sonstige Mängel auftreten, kontaktieren Sie zunächst die nachfolgend benannte Serviceabteilung telefonisch oder per E-Mail.
- Ein als defekt erfasstes Produkt können Sie dann unter Beifügung des Kaufbelegs (Kassenbon) und der Angabe, worin der Mangel besteht und wann er aufgetreten ist, für Sie portofrei an die Ihnen mitgeteilte Serviceadresse übersenden.

Auf www.lidl-service.com können Sie dieses und viele weitere Handbücher, Produktvideos und Installationssoftware herunterladen.



Mit diesem QR-Code gelangen Sie direkt auf die Lidl-Service-Seite (www.lidl-service.com) und können mittels der Eingabe der Artikelnummer (IAN) 461137_2307 Ihre Anleitung öffnen.

11. Inverkehrbringer

TRADIX GmbH & Co. KG
Schwanheimer Str. 132
DE-64625 Bensheim/GERMANY

12. Serviceadresse

TRADIX SERVICE-CENTER
c/o Teknihall Elektronik GmbH
Alfred-Nobel-Str. 1
DE-63128 Dietzenbach/GERMANY

Hotline: 00800 / 30012001 (kostenfrei, Mobilfunk abweichend)

E-Mail: tradix-de@teknihall.com

E-Mail: tradix-at@teknihall.com

E-Mail: tradix-ch@teknihall.com

10/2023

Tradix Art.-Nr.: 461137-23-A

IAN 461137_2307

Tradix GmbH & Co. KG

Schwanheimer Str. 132
DE-64625 Bensheim
GERMANY

Serviceadresse:

TRADIX SERVICE-CENTER
Hotline: 00800 30012001

Stand der Informationen · Version des informations · Versione delle informazioni:
10/2023

Tradix Art.-Nr.: 461137-23-A

IAN 461137_2307